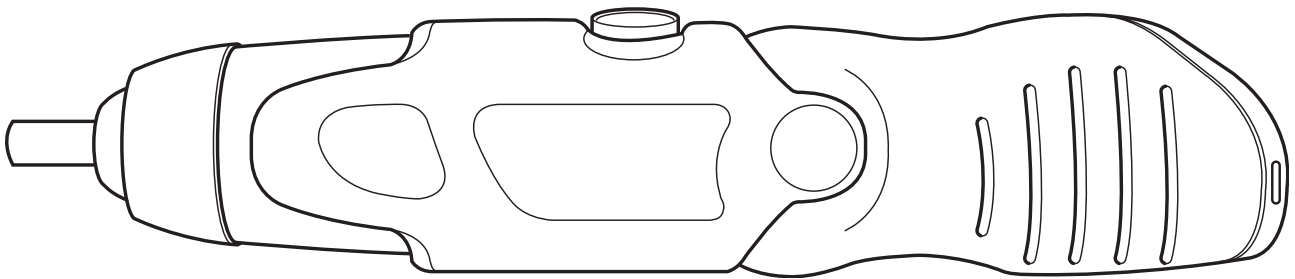




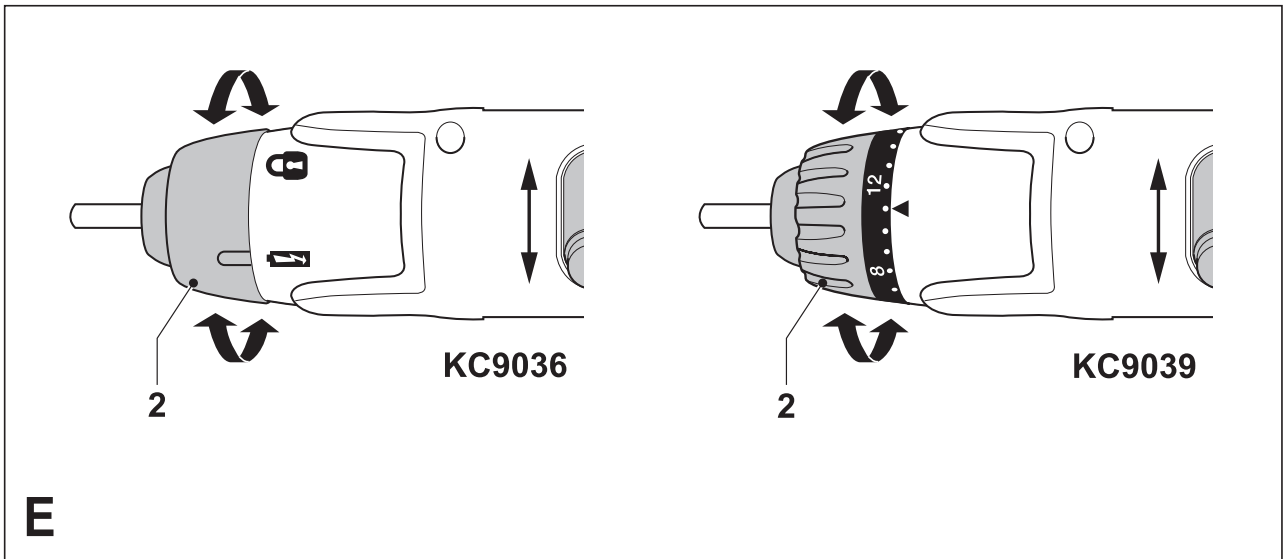
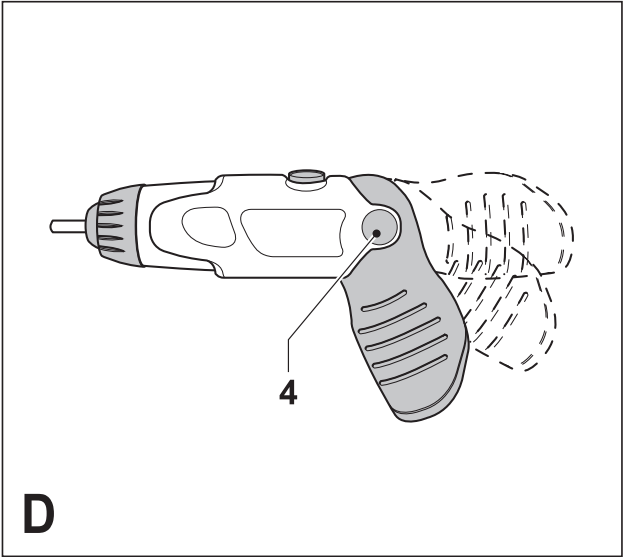
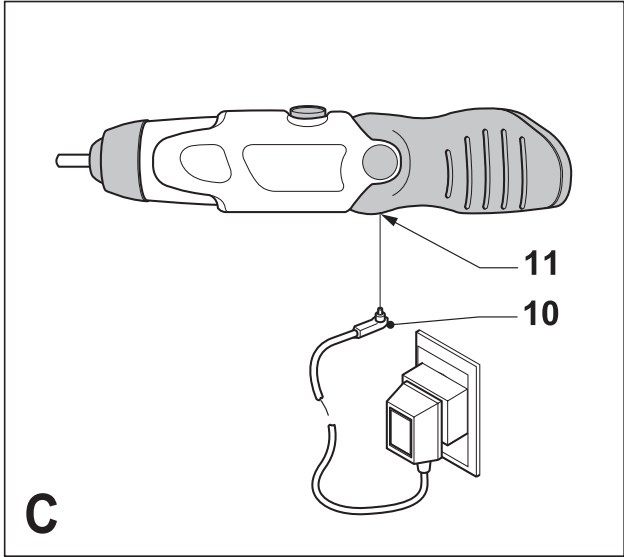
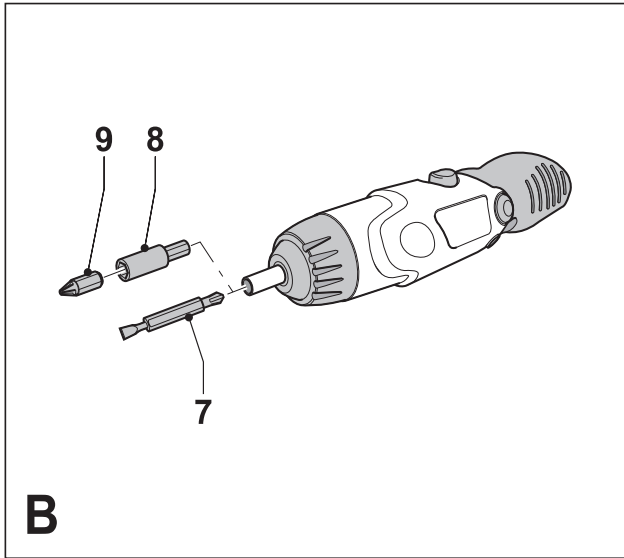
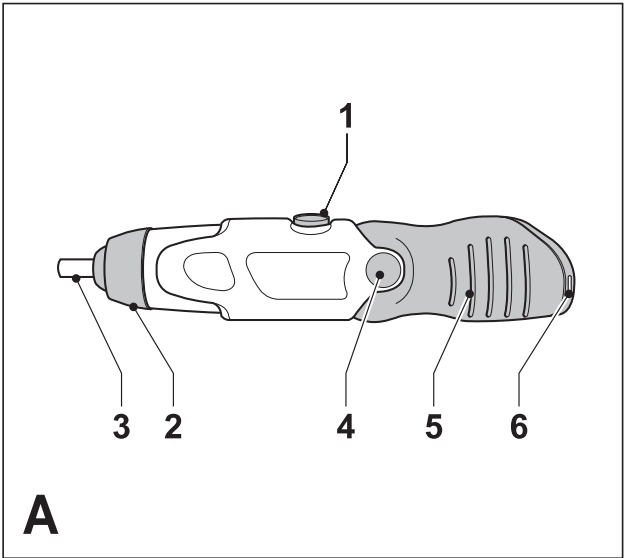
www.blackanddecker.eu

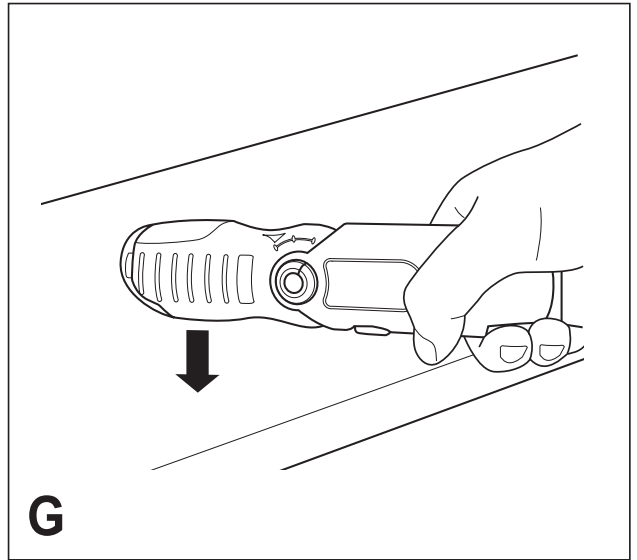
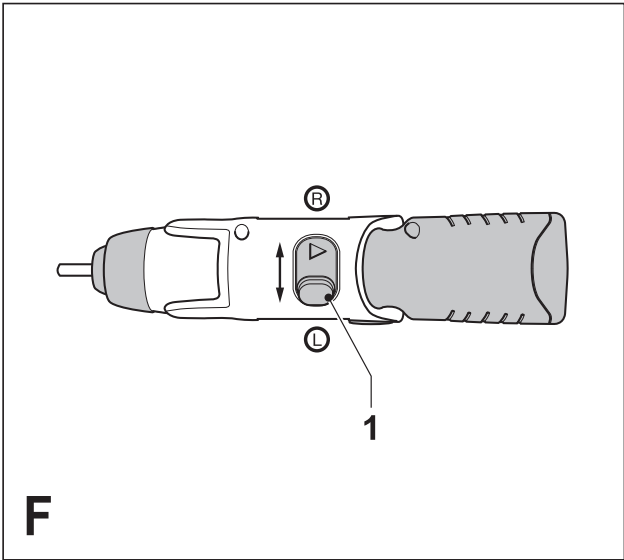


***Upozornění !
Určeno pro kutily.***

559122-26 CZ

**KC9036
KC9039**





Použití výrobku

Váš šroubovák Black & Decker je s použitím vhodného příslušenství určen ke šroubování šroubů a matic. Tento výrobek je určen pouze pro spotřebitelské použití.

Vaše nabíječka Black & Decker je určena pouze pro nabíjení baterie, která byla dodána s tímto nářadím.

Bezpečnostní předpisy

Varování! Přečtěte si veškeré pokyny. Nedodržení níže uvedených pokynů může mít za následek úraz elektrickým proudem, vznik požáru nebo vážné poranění. Termín "elektrické nářadí" ve všech níže uvedených výstrahách se vztahuje na všechna nářadí s napájecím kabelem a akumulátorové elektrické nářadí.

TYTO POKYNY USCHOVEJTE.

1. Pracovní oblast

- a. **Udržujte pracovní prostor v čistotě a dobře osvětlený.** Nepořádek na pracovním stole a nedostatek světla v jeho okolí může vést ke vzniku nehody.
- b. **S výkonným nářadím nepracujte ve výbušných prostorech, jako jsou například prostory obsahující hořlavé kapaliny, plyny nebo prašné prostory.** V elektrickém nářadí dochází k jiskření, které může způsobit zapálení prachu nebo výparů.
- c. **Při práci s elektrickým nářadím dbejte na to, aby se do jeho blízkosti nedostaly děti a okolo stojící osoby.** Rozptylování může způsobit ztrátu kontroly nad nářadím.

2. Elektrická bezpečnost

- a. **Zástrčka napájecího kabelu nářadí musí odpovídat zásuvce. Nikdy jakýmkoliv způsobem zástrčku neupravujte. U nářadí chráněného zemněním nepoužívejte jakékoliv redukce zástrček.** Neupravované zástrčky a vyhovující spoje snižují nebezpečí úrazu elektrickým proudem.
- b. **Nedotýkejte se uzemněných povrchů, jako jsou například potrubí, radiátory, sporáky a chladničky.** Při uzemnění vašeho těla vzrůstá riziko úrazu elektrickým proudem.
- c. **Nevystavujte elektrické nářadí dešti nebo vlhkým provozním podmínkám.** Pokud do nářadí vnikne voda, zvýší se riziko úrazu elektrickým proudem.
- d. **S napájecím kabelem zacházejte opatrně. Nikdy nepoužívejte napájecí kabel k přenášení nářadí, jeho posouvání nebo za něj netahejte při odpojování nářadí od elektrické sítě. Chraňte**

kabel před vysokými teplotami, mastnotou, ostrými hranami a pohyblivými částmi. Poškozené nebo spletené kabely zvyšují riziko úrazu elektrickým proudem.

- e. **Pokud s nářadím pracujete ve venkovním prostředí, používejte prodlužovací šňůru určenou do venkovního prostředí.** Použití napájecího kabelu vhodného pro venkovní prostředí snižuje riziko úrazu elektrickým proudem.

3. Osobní bezpečnost

- a. **Zůstaňte stále pozorní, sledujte, co provádíte a při práci s nářadím pracujte s rozvahou. S nářadím nepracujte pokud jste unavení nebo pokud jste pod vlivem omamných látek, alkoholu nebo léků.** Chvilková nepozornost při práci s tímto nářadím může přivodit vážné zranění.
- b. **Používejte bezpečnostní výbavu. Vždy používejte prostředky k ochraně zraku.** Bezpečnostní výbava jako je respirátor, neklouzavá bezpečnostní obuv, pevná přilba nebo ochranné sluchátka použitá v odpovídajících podmínkách snižuje riziko úrazu.
- c. **Zabraňte náhodnému spuštění. Dříve, než nářadí připojíte do elektrické zásuvky, zajistěte, aby byl hlavní vypínač ve vypnuté poloze.** Přenášení nářadí s prstem na spínači nebo jeho připojování, pokud je hlavní spínač v poloze zapnuto, může vést k poranění osob.
- d. **Před spuštěním nářadí se vždy ujistěte, zda nejsou v jeho blízkosti klíče nebo seřizovací přípravky.** Klíče nebo seřizovací přípravky ponechané na rotujících částech nářadí mohou způsobit úraz.
- e. **Nepřekázejte sami sobě. Při práci vždy udržujte vhodný a pevný postoj.** To umožňuje lepší ovladatelnost nářadí v neočekávaných situacích.
- f. **Vhodně se oblékejte. Nenoste volné šatstvo nebo šperky. Dbejte na to, aby se Vaše vlasy, oděv nebo rukavice nedostaly do nebezpečné blízkosti pohyblivých částí.** Volný oděv, šperky nebo dlouhé vlasy mohou být pohyblivými díly zachyceny.
- g. **Pokud je zařízení vybaveno adaptérem pro připojení zařízení k zachytávání prachu, zajistěte jeho správné připojení a řádnou funkci.** Použití těchto zařízení může snížit nebezpečí týkající se prachu.

4. Použití výkonného nářadí a jeho údržba

- a. **Na nářadí příliš netlačte. Používejte správný typ nářadí pro Vaši práci.** Správný typ nářadí bude pracovat lépe a bezpečněji, jestliže bude používáno ve výkonnostním rozsahu, pro který bylo určeno.
 - b. **Pokud nelze hlavní vypínač nářadí zapnout a vypnout, s nářadím nepracujte.** Jakékoliv nářadí s nefunkčním hlavním vypínačem je nebezpečné a musí být opraveno.
 - c. **Před výměnou jakýchkoliv částí, příslušenství nebo jiných připojených součástí, před prováděním údržby nebo pokud nářadí nepoužíváte, odpojte jej od elektrické sítě.** Taková preventivní bezpečnostní opatření snižují riziko náhodného spuštění nářadí.
 - d. **Uložte elektrické nářadí mimo dosah dětí a nedovolte ostatním osobám, které toto nářadí neumí ovládat nebo které neznají tyto bezpečnostní pokyny, aby s tímto elektrickým nářadím pracovaly.** Výkonné nářadí je v rukou nekvalifikované obsluhy nebezpečné.
 - e. **Údržba nářadí. Zkontrolujte, zda nářadí nemá vychýlené nebo rozpojené pohyblivé části, zlomené díly nebo jakoukoliv jinou závadu, která může mít vliv na jeho správný chod. Pokud je nářadí poškozeno, nechejte jej opravit.** Mnoho poruch vzniká nedostatečnou údržbou nářadí.
 - f. **Řezné nástroje udržujte ostré a čisté.** Řádně udržované řezné nástroje s ostrými řeznými břity jsou méně náchylné k zanášení nečistotami a jsou lépe ovladatelné.
 - g. **Nářadí, příslušenství a držáky nástrojů používejte podle těchto pokynů a způsobem určeným daným typem nářadí, berte v úvahu provozní podmínky a práci, kterou je nutné vykonat.** Použití nářadí k jiným účelům, než k jakým je určeno, může být nebezpečné.
- #### 5. Použití bateriového nářadí a jeho údržba
- a. **Před vložením bateriového bloku se ujistěte, zda je prepínač v poloze vypnuto.** Vložení bateriového bloku do nářadí se zapnutým prepínačem způsobí poruchu nebo úraz.
 - b. **Nabíjejte pouze v nabíječce určené výrobcem.** Nabíječka vhodná pro jeden typ bateriového bloku může při vložení jiného nevhodného bateriového bloku způsobit požár.
 - c. **Používejte výhradně bateriové bloky doporučené výrobcem nářadí.** Použití jiných typů bateriových bloků může způsobit požár nebo zranění.

- d. **Pokud bateriový blok nepoužíváte, skladujte jej mimo dosah kovových předmětů jako jsou kancelářské sponky na papír, mince, klíče, hřebíky, šroubky nebo další drobné kovové předměty, které mohou způsobit zkratování kontaktů akumulátoru.** Vzájemné zkratování svorek baterie může způsobit spáleniny nebo požár.
 - e. **Při nesprávném skladování může z baterie unikat kapalina; vyvarujte se kontaktu s touto kapalinou. Pokud se kapalinou náhodně potřísníte, zasažené místo omyjte vodou. Při zasažení očí zasažené místo omyjte a vyhledejte lékařskou pomoc. Unikající kapalina z baterie může způsobit podráždění pokožky nebo popáleniny.**
- #### 6. Servis
- a. **Svěřte opravu Vašeho nářadí pouze osobě s příslušnou kvalifikací, která bude používat výhradně originální náhradní díly.** Tím zajistíte bezpečný provoz nářadí.

Doplňující bezpečnostní pokyny pro práci s vrtačkou/šroubovákem

- Před vrtáním do zdí, podlah nebo stropů zjistěte polohu skrytých elektrických vedení a trubek.
- Nedotýkejte se vrtáku bezprostředně po vrtání, může být horký.

Další bezpečnostní pokyny týkající se baterií a nabíječek

Akumulátory

- Nikdy se nepokoušejte akumulátory demontovat.
- Akumulátory nevystavujte působení vody.
- Neskladujte tyto akumulátory na místech, kde může teplota překročit 40°C.
- Provádějte nabíjení pouze při teplotách v rozmezí od 4°C do 40°C.
- Akumulátor nabíjejte pouze v nabíječce, která byla dodána s tímto nářadím.
- Chcete-li akumulátor zlikvidovat, dodržujte pokyny uvedené v části "Ochrana životního prostředí".

Nabíječky

- Používejte nabíječku Black & Decker pouze pro nabíjení akumulátoru dodaného s tímto nářadím. Ostatní akumulátory mohou prasknout, způsobit poranění nebo jiné škody.
- Nikdy se nepokoušejte nabíjet standardní baterie.
- Poškozený napájecí kabel ihned vyměňte.

- Nevystavujte nabíječku působení vody.
- Nepokoušejte se do nabíječky vniknout.
- Nepokoušejte se do nabíječky vniknout.



Nabíječka není určena pro venkovní použití.

Elektrická bezpečnost



Vaše nabíječka je opatřena dvojitou izolací; proto není nutné použití zemního vodiče. Vždy zkontrolujte, zda napětí v síti odpovídá napětí na výkonovém štítku. Nikdy se nepokoušejte nahradit nabíječku přímým připojením k zásuvce elektrického proudu.

- Toto nářadí není určeno pro použití mládeží nebo nezkušenými osobami bez dozoru. Děti musí být pod dozorem, aby si s nářadím nehrály.
- Poškozený napájecí kabel musí být bezpečně vyměněn výrobcem nebo autorizovaným servisním zástupcem firmy Black & Decker.

Popis

Toto nářadí se skládá z několika nebo všech následujících částí.

1. Hlavní spínač s funkcí přepínání chodu vpřed/vzad
2. Prstenec zámku hřídele (KC9036)
2. Prstenec nasatvení kroutícího momentu (KC9039)
3. Držák nástrojů
4. Tlačítko nastavení rukojeti
5. Rukojeť
6. Kryt akumulátoru

Kompletace přístroje

Varování! Před sestavením zajistěte níže popsáním způsobem zámek hřídele.

Nasazení a sejmutí šroubovací násady (obr. B)

- Šroubovací násadu (7) připevníte zasunutím do držáku násady tak, aby byla upevněna.
- Šroubovací násadu odstraníte tak, že ji vytáhnete z držáku násady přímým tahem směrem ven.

Upevnění a vytažení šroubovací špičky z držáku (obr. B)

- Držák šroubovací špičky (8) připevníte zasunutím do držáku násady tak, aby byl upevněn.
- Šroubovací špičku (9) upevníte tak, že ji zasunete do držáku šroubovací špičky (8).
- Šroubovací špičku odstraníte z držáku tak, že ji vytáhnete směrem ven.
- Držák šroubovací špičky odstraníte tak, že jej vytáhnete z držáku násady přímým tahem směrem ven.

Použití

Varování! Nechejte nářadí pracovat vlastním tempem. Zamezte přetěžování nářadí.

Nabíjení akumulátoru (obr. C)

Akumulátor je nutné nabit před prvním použitím a pokaždé, když jeho výkon poklesne a není možné provádět práce, jež lze provádět při plném nabití. Nabíjíte-li akumulátor poprvé nebo po dlouhodobém uskladnění, dojde k jeho nabití zhruba na 80% celkové kapacity. Plné kapacity dosáhne akumulátor až po několika cyklech nabití a vybití. Při nabíjení se akumulátor může zahřívat; tento jev je obvyklý a neznačí žádnou závadu.

Varování! Nenabíjete akumulátor, pokud okolní teplota klesne pod 4°C nebo přesáhne 40°C. Doporučená teplota prostředí pro nabíjení: přibližně 24 °C.

- Akumulátor nabijete tak, že rukojeť nastavíte do přímé polohy a do zdířky (11) zasunete konektor nabíječky (10).
- Připojte nabíječku k síti. Nabíječku zapněte.
- Nářadí ponechte připojeno k nabíječce alespoň 12 hodin.

Nářadí může být k nabíječce připojeno libovolně dlouhou dobu. V průběhu nabíjení může nabíječka bzučet a může se i zahřívat; tento jev je obvyklý a neznačí žádnou závadu.

- Před použitím nářadí odpojte nabíječku od sítě a nářadí od nabíječky.

Varování! S nářadím nepracujte, pokud je připojeno k nabíječce.



Nastavení rukojeti nářadí (obr. D)

Pro všestranné použití lze rukojeť nastavit do různých poloh.

- Stiskněte tlačítko nastavení rukojeti (4).
- Rukojeť natočte do požadované polohy.
- Uvolněte tlačítko.

KC9036 - Manuální zajištění hřídele (obr. E)

Manuální zajištění hřídele vám umožňuje toto nářadí používat jako běžný šroubovák. Můžete tak dosáhnout lepšího točení pro pevné dotažení šroubů nebo k povolení velmi pevně dotažených šroubů.

- Hřídel uzamknete tak, že prstenec zámku hřídele (2) otočíte do polohy označené symbolem . Suzamknutou hřídelí nebude možné nářadí uvést do chodu.
- Zámek hřídele zrušíte tak, že prstenec zámku hřídele (2) otočíte do polohy označené symbolem .

KC9039 - Nastavení kroutícího momentu (obr. E)

Toto nářadí je vybaveno stavitelným prstencem pro nastavení utahovacího momentu pro dotahování šroubů. Šrouby velkých rozměrů a obrobky z tvrdých materiálů vyžadují nastavení většího kroutícího momentu. Stavitelný prstenec umožňuje široké rozpětí nastavení kroutících momentů podle Vašich potřeb.

- Otočte prstenec (2) na požadovanou hodnotu. Pokud ještě nemáte zkušenosti s nastavením kroutícího momentu, postupujte následovně:
 - Nastavte objímku na nejnižší velikost utahovacího momentu.
 - Přitáhněte první šroub.
 - Začne-li spojka před dosažením požadovaného výsledku prokluzovat, zvětšete hodnotu utahovacího momentu nastavením objímky do další polohy a pokračujte v utahování šroubu. Opakujte tento postup, dokud nedosáhnete správného nastavení. Dotáhněte ostatní šrouby při použití stejného nastavení kroutícího momentu.

Obsluha přístroje (obr. F)

- Ujistěte se, zda není hřídel uzamčena.
- K utahování šroubů nebo matic přesuňte hlavní spínač (1) doprava a stlačte jej.
- K povolování šroubů nebo matic přesuňte hlavní spínač (1) doleva a stlačte jej.
- Nářadí vypnete uvolněním hlavního spínače.

Užitečné rady pro práci s nářadím

- Vždy používejte správný typ a velikost šroubovacího nástavce.
- Nejdou-li šrouby správně přitáhnout, použijte jako mazivo malé množství saponátu nebo mýdlového roztoku.
- Hřídel uzamkněte při uvolňování silně dotažených šroubů, nebo pokud potřebujete šrouby silně dotáhnout.
- Vždy držte nářadí se šroubovacím nástavcem v jedné ose se šroubem.
- Při šroubování do dřeva je doporučeno, abyste nejdříve vyvrtali vodící díru s hloubkou, která bude odpovídat délce použitého šroubu. Zabrání tím rozštípnutí materiálu. Optimální velikost vodícího otvoru je uvedena v následující tabulce.
- Pokud provádíte šroubování do tvrdého dřeva, vyvrtajte si taktéž vodící otvor o hloubce odpovídající polovině délky šroubu. Optimální velikost vodícího otvoru naleznete v níže uvedené tabulce.

Velikost šroubu	Průměr vodícího otvoru \varnothing	Vůle (měkké dřevo)	Vůle (tvrdé dřevo)	Vůle předvrtání
Č. 6 (3,5 mm)	2 mm	2.5 mm	4 mm	
Č. 8 (4 mm)	3.2 mm	3.5 mm	5.0 mm	
Č. 10 (6 mm)	3.5 mm	4.0 mm	5.7 mm	

Příslušenství

Výkon vašeho nářadí závisí také na používaném příslušenství. Příslušenství řady Black & Decker a Piranha zajišťují nejvyšší kvalitu pracovních operací Vašeho nářadí. Za pomoci tohoto příslušenství dosáhnete s vaším nářadím těch nejlepších výsledků.

Používejte vrtáky a šroubovací násady s šestibokým dřikem 1/4" (6,35 mm). Pro použití s tímto nářadím je určeno příslušenství Piranha Super-lok.

Údržba

Vaše nářadí bylo navrženo tak, aby byla zajištěna jeho dlouhá provozní životnost s minimálními nároky na údržbu. Řádná péče o nářadí a jeho pravidelné čištění Vám zajistí jeho bezproblémový chod.

- Pravidelně čistěte větrací drážky na nářadí pomocí měkkého kartáče nebo suchého hadříku.
- Pomocí měkkého vlhkého hadříku pravidelně čistěte kryt motoru. Nepoužívejte žádné brusné nebo rozpouštěcí čisticí prostředky.

Ochrana životního prostředí



Třídění odpadu. Tento výrobek nesmí být vyhozen do běžného domovního odpadu.

Pokud nebudete nářadí Black & Decker dále používat nebo přejete-li si nářadí nahradit novým, nelikvidujte toto nářadí v běžném komunálním odpadu. Zařízení zlikvidujte podle platných pokynů o třídění a recyklaci odpadů.



Tříděný odpad umožňuje recyklaci a opětovné využití použitých výrobků a obalových materiálů. Opětovné použití recyklovaných materiálů pomáhá chránit životní prostředí před znečištěním a snižuje spotřebu surovin.

Při zakoupení nových výrobků Vám prodejny, místní sběrný odpadů nebo recyklační stanice poskytnou informace o správné likvidaci elektro odpadů z domácnosti.

Také společnost Black & Decker, poskytuje možnost sběru použitých výrobků nebo jejich recyklaci. Chcete-li této službě využít, odevzdejte Váš nepoužívaný přístroj některému z autorizovaných servisních středisek.

Adresu nejbližšího značkového servisního střediska najdete u svého značkového prodejce Black & Decker na adrese, která je uvedena v tomto návodu. Taktéž je možno najít přehled autorizovaných servisních dílen firmy Black & Decker a rovněž i další informace na internetové adrese: **www.2helpU.com**

Akumulátor (obr. G)



Cd

Pokud se rozhodnete zlikvidovat nářadí, musíte také zlikvidovat akumulátor v souladu s místními předpisy.



Zabraňte zkratu kontaktů, akumulátoru. K vytažení akumulátoru nepoužívejte žádné nástroje; pomáhejte si pouze prsty rukou.

- Pokud je to možné, při provozu nářadí akumulátor zcela vybijte.
- Nářadí uchopte tak, jak je znázorněno na obr. G.
- Zlehka klepněte krytem akumulátoru o pevný povrch, jako je například pracovní stůl tak, aby se kryt uvolnil.
- Kryt sejměte.
- Vyjměte akumulátor a odpojte od něj elektrické vodiče tak, aby jej bylo možné od nářadí odebrat.
- Umístěte akumulátor do vhodného balení, které zajistí, aby nemohlo dojít ke zkratování jeho kontaktů. Akumulátor prosím odevzdejte ve značkovém servisu nebo v místní recyklační stanici. Shromážděné akumulátory budou řádně zpracovány nebo recyklovány.

Technické údaje

		KC9036	KC9039
Napájecí napětí	V_{DC}	3,6	3,6
Otáčky naprázdno	min^{-1}	180	180
Maximální krouticí moment	Nm	3,9	3,9
Držák nástrojů		šestihran 6,35 mm	šestihran 6,35 mm
Hmotnost	kg	0,39	0,55

Nabíječka

Napájecí napětí	V_{AC}	230
Přibližná doba nabíjení	hod	12
Hmotnost	kg	0,16

ES Prohlášení o shodě



KC9036/KC9039

Společnost Black & Decker prohlašuje, že tento výrobek odpovídá následujícím normám: 98/37/EC, 89/336/EEC, 73/23/EEC, EN 60745, EN 60335, EN 55014, EN 61000

L_{pA} (akustický tlak) 58 dB(A),
 L_{WA} (akustický výkon) 69 dB(A),
 vibrace přenášené na obsluhu 2,5 m/s²

K_{pA} (nepřesnost akustického tlaku) 3 dB(A),
 K_{WA} (nepřesnost akustického výkonu) 3 dB(A)

Kevin Hewitt

Technický a vývojový
ředitel

Spennymoor, County Durham
DL16 6JG, Velká Británie

1-5-2006

Politika služby zákazníkům

Spokojenost zákazníka s výrobkem a servisem je náš nejvyšší cíl.

Kdykoli budete potřebovat radu či pomoc, obraťte se s důvěrou na nejbližší servis Black & Decker, kde Vám vyškolený personál poskytne naše služby na nejvyšší úrovni.

Záruka Black & Decker 2 roky

Blahopřejeme Vám ke koupi tohoto kvalitního výrobku Black & Decker.

Náš závazek ke kvalitě v sobě samozřejmě zahrnuje také naše služby zákazníkům.

Proto nabízíme záruční lhůtu daleko přesahující minimální požadavky vyplývající ze zákona.

Kvalita tohoto přístroje nám umožňuje nabídnout Vám záruční lhůtu po dobu 24 měsíců.

Objeví-li se jakékoliv materiálové nebo výrobní vady v průběhu **24 měsíců** záruční lhůty, garantujeme jejich bezplatné odstranění případně, dle našeho uvážení, bezplatnou výměnu přístroje za následujících podmínek:

- Příklad bude dopraven (spolu s originálním záručním listem Black & Decker a s dokladem o nákupu) do jednoho z pověřených servisních středisek Black & Decker, která jsou autorizována k provádění záručních oprav.
 - Příklad byl používán pouze s originálním příslušenstvím či přídatnými zařízeními a příslušenstvím BBW či Piranha, které je výslovně doporučeno jako vhodné k používání spolu s přístroji Black & Decker.
 - Příklad byl používán a udržován v souladu s návodem k obsluze.
 - Příklad nevykazuje žádné příčiny poškození způsobené opotřebením.
 - Motor přístroje nebyl přetěžován a nejsou patrné žádné známky poškození vnějšími vlivy.
 - Do přístroje nebylo zasahováno nepovolanou osobou. Osoby

povolané tvoří personál pověřených servisních středisek Black & Decker, která jsou autorizována k provádění záručních oprav.

Navíc servis Black & Decker poskytuje na veškeré provedené opravy a vyměněné náhradní díly další servisní záruční lhůtu 6 měsíců.

Záruka se nevztahuje na spotřební příslušenství (vrtáky, šroubovací nástavce, pilové kotouče, hoblovací nože, brusné kotouče, pilové listy, brusný papír a pod.).

Black & Decker nabízí rozsáhlou síť autorizovaných servisních oprav a sběrných středisek, jejichž seznam naleznete na záručním listu.

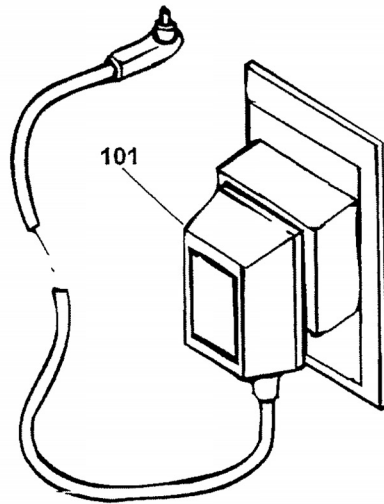
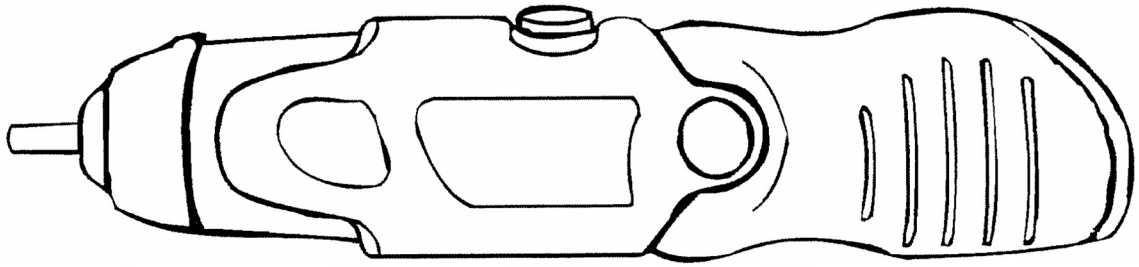
Black & Decker

Klásterského 2
143 00 Praha 4 - Modřany
Česká republika

Tel.: +420 244 402 450
Fax: +420 241 770 204
recepce@blackanddecker.cz

Právo na případné změny vyhrazeno.

02/2007



CZ ZÁRUČNÍ LIST

PL KARTA GWARANCYJNA

H JÓTÁLLÁSI JEGY

SK ZÁRUČNÝ LIST



**BLACK &
DECKER**®

CZ měsíců
H hónap

24

PL miesiące
SK mesiacov

CZ	Výrobní kód	Datum prodeje	Razítko prodejny Podpis
H	Gyári szám	A vásárlás napja	Pecset helye Aláírás
PL	Numer seryjny	Data sprzedaży	Stempel Podpis
SK	Číslo série	Dátum predaja	Pečiatka predajne Podpis

(CZ)

Adresy servisu
Band Servis
Klásterského 2
CZ-14300 Praha 4
Tel.: 00420 2 444 03 247
Fax: 00420 2 417 70 204

Band Servis
K Pasekám 4440
CZ-76001 Zlín
Tel.: 00420 577 008 550,1
Fax: 00420 577 008 559
<http://www.bandservis.cz>

(H)

Black & Decker Központi
Garanciális-és Márkaszerviz
1163 Budapest
(Sashalom) Thököly út 17.
Tel.: 403-2260
Fax: 404-0014

(PL)

Adres serwisu centralnego
ERPATECH
ul. Obozowa 61
01-418 Warszawa
Tel.: 022-8620808
Fax: 022-8620809

(SK)

Adresa servisu
Band Servis
Paulínska ul. 22
SK-91701 Trnava
Tel.: 00421 33 551 10 63
Fax: 00421 33 551 26 24

(CZ) Dokumentace záruční opravy

(PL) Przebieg napraw gwarancyjnych

(H) A garanciális javítás dokumentálása

(SK) Záznamy o záručných opravách

CZ	Číslo	Datum příjmu	Datum zakázky	Číslo zakázky	Závada	Razítko Podpis
H	Sorszám	Bejelentés időpontja	Javítási időpont	Javítási munkalapszám	Hiba jelleg oka	Pecset Aláírás
	Jótállás új határideje					
PL	Nr.	Data zgłoszenia	Data naprawy	Nr. zlecenia	Przebieg naprawy	Stempel Podpis
SK	Číslo dodávky	Dátum nahlásenia	Dátum opravy	Číslo objednávky	Popis poruchy	Pečiatka Podpis