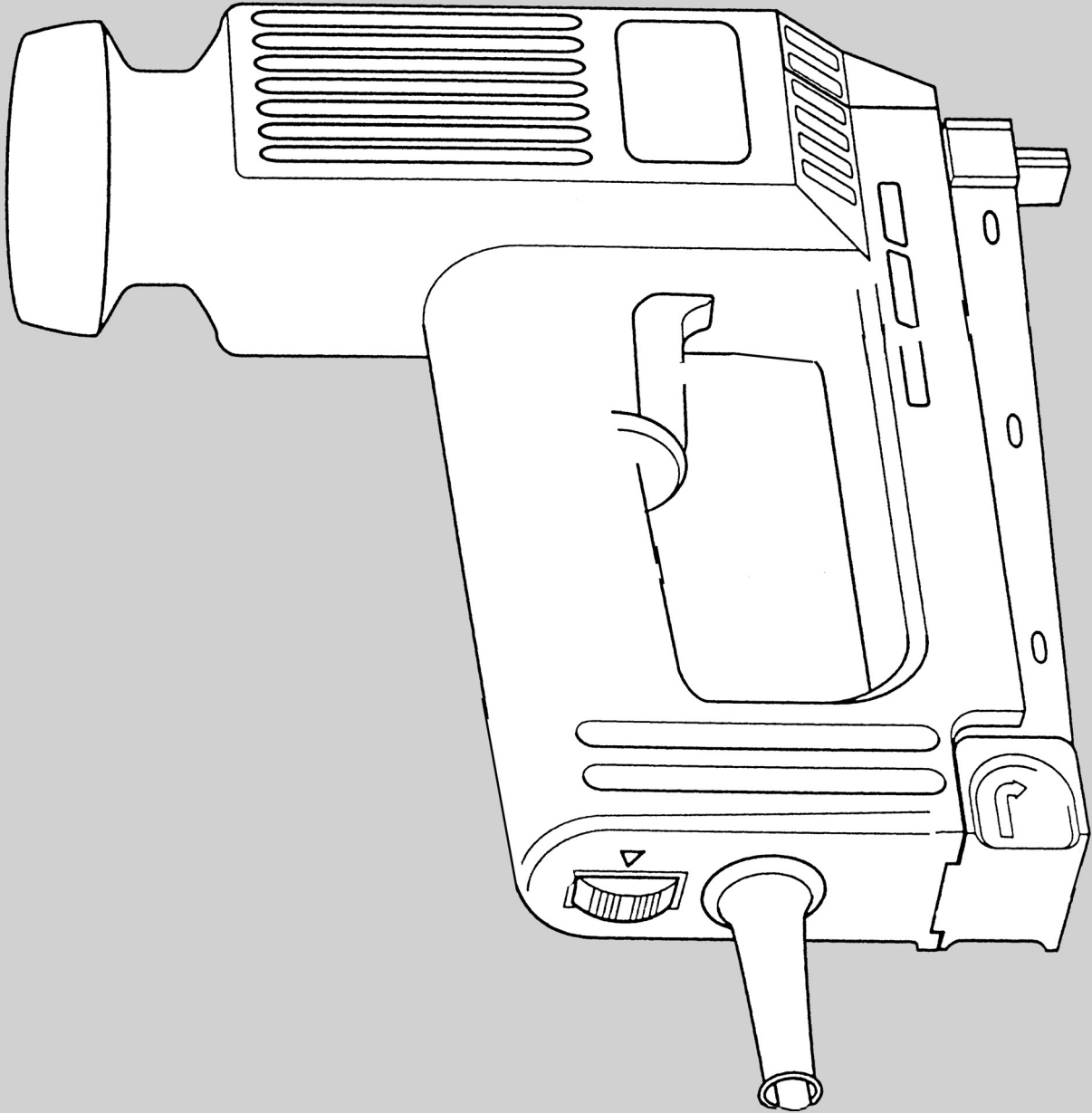


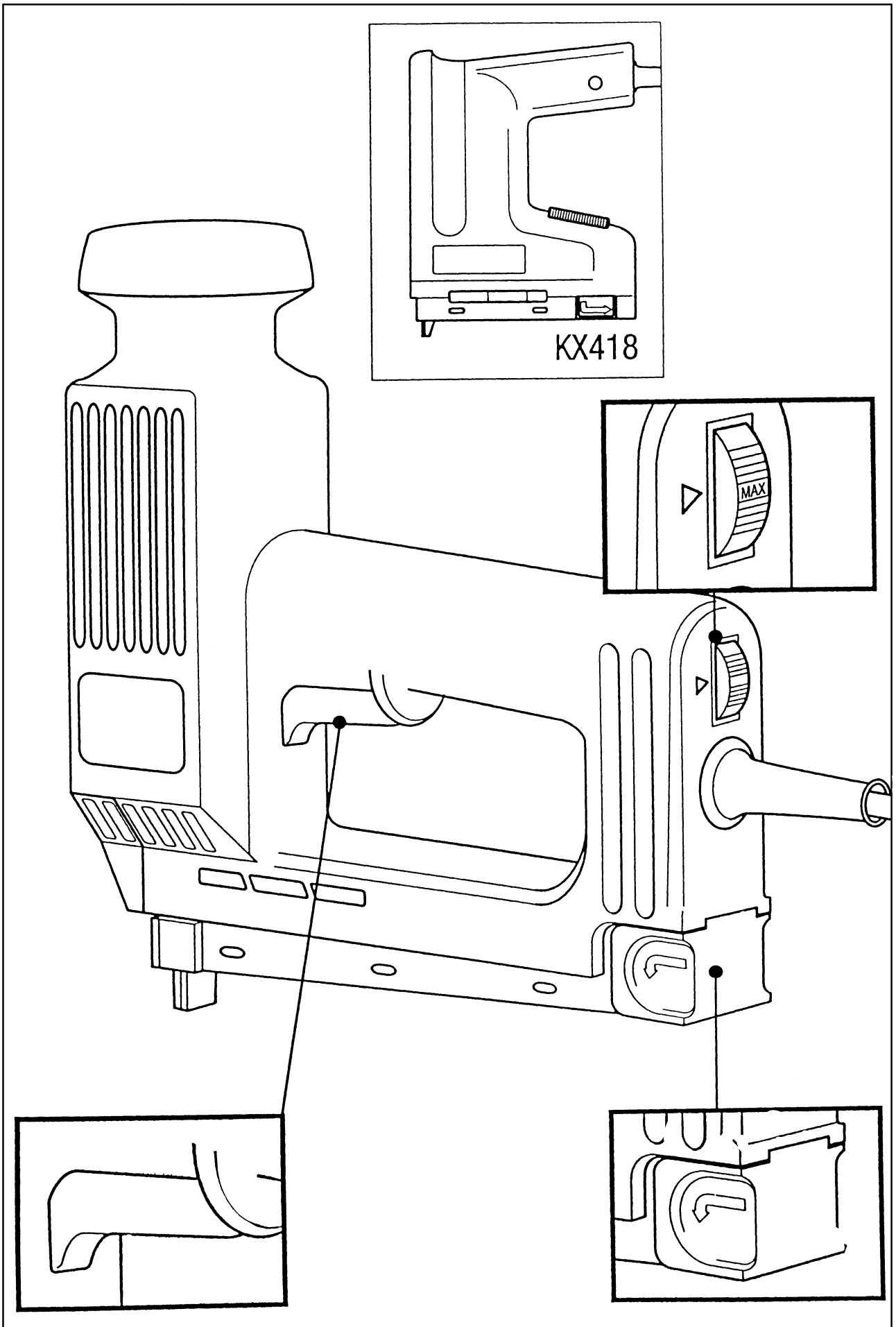
 **BLACK &
DECKER®**

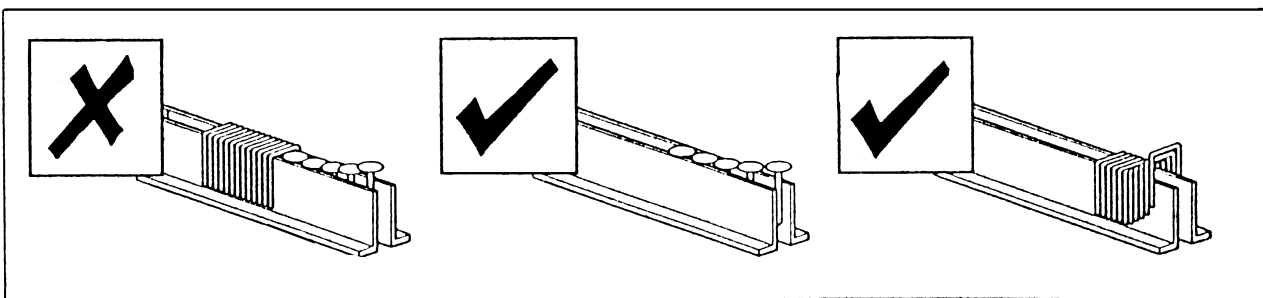
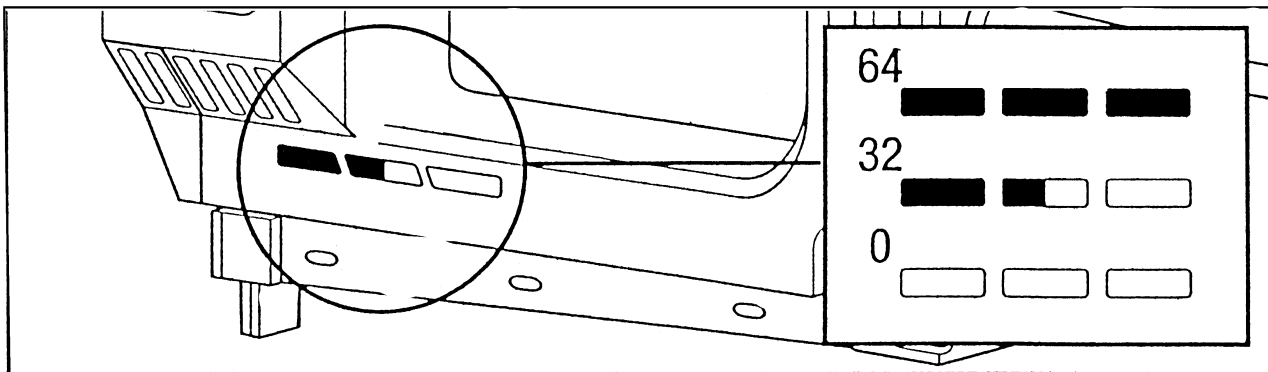
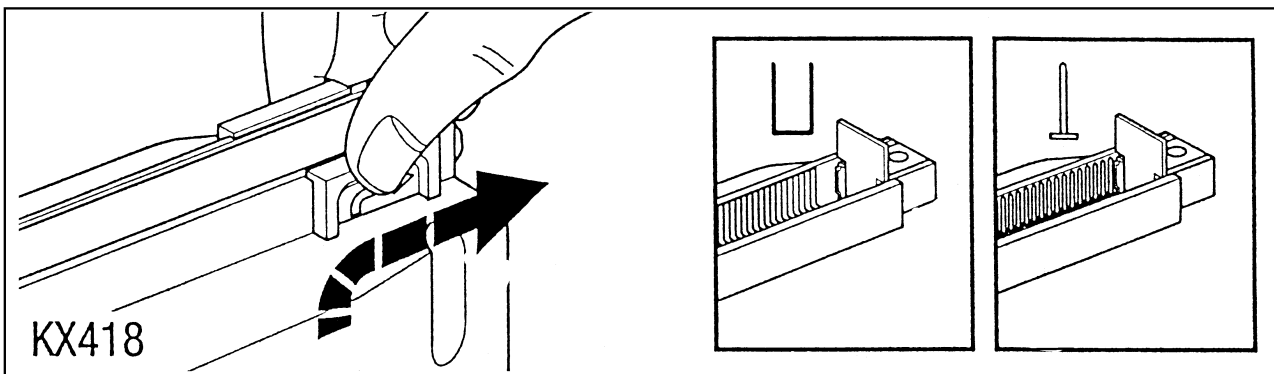
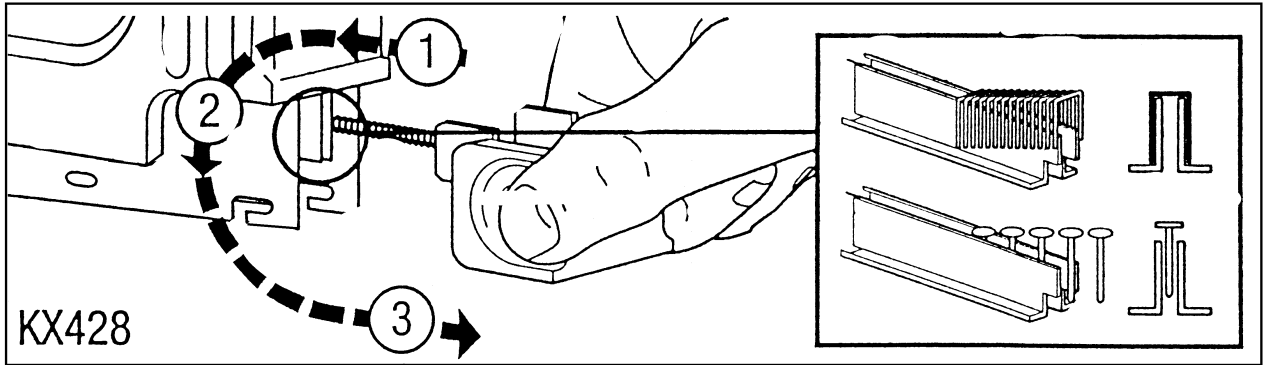
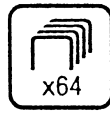
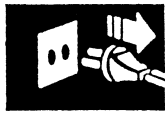
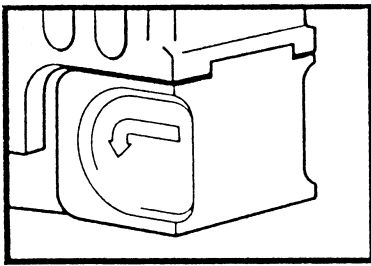
www.blackanddecker.com.tr

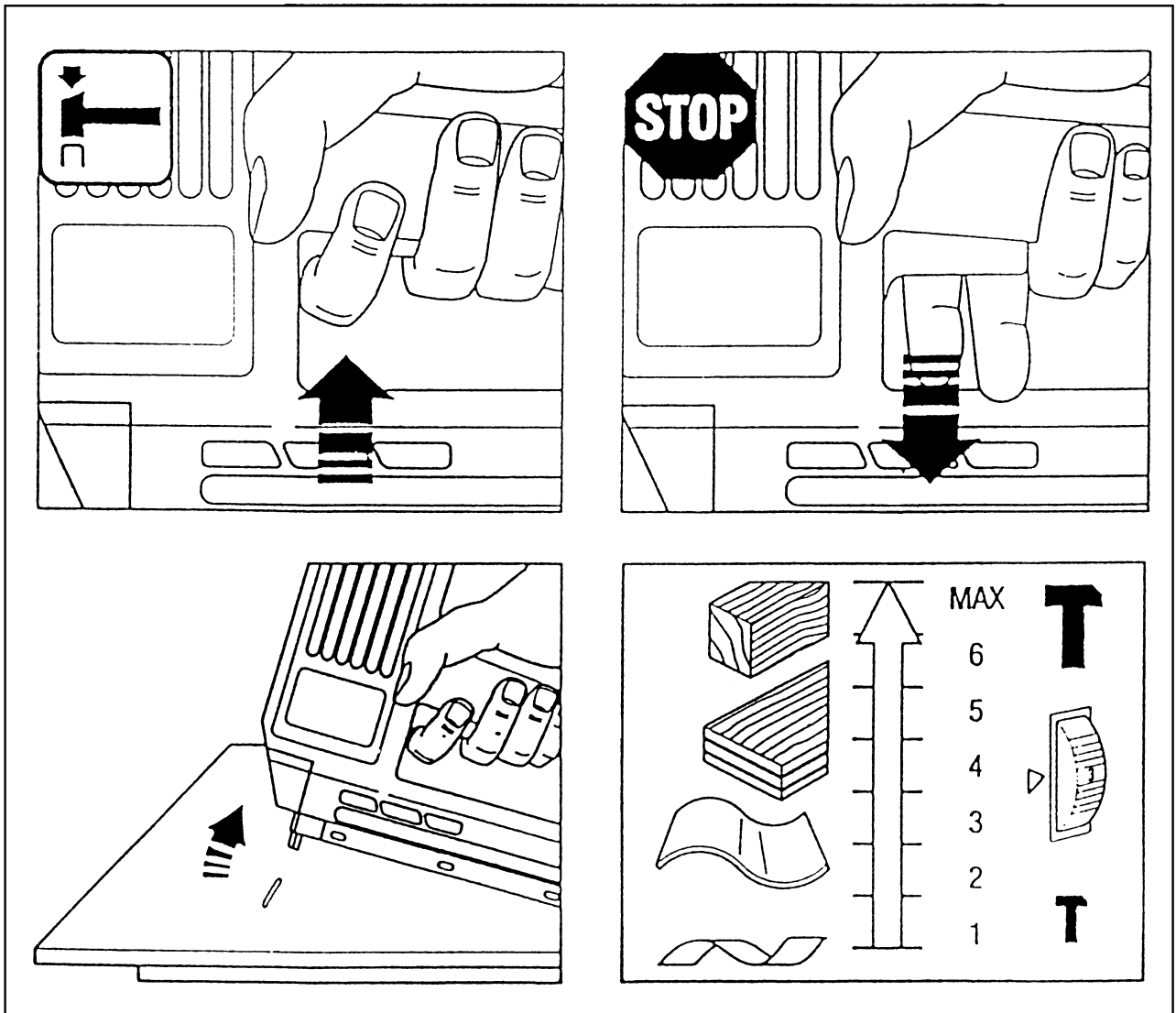
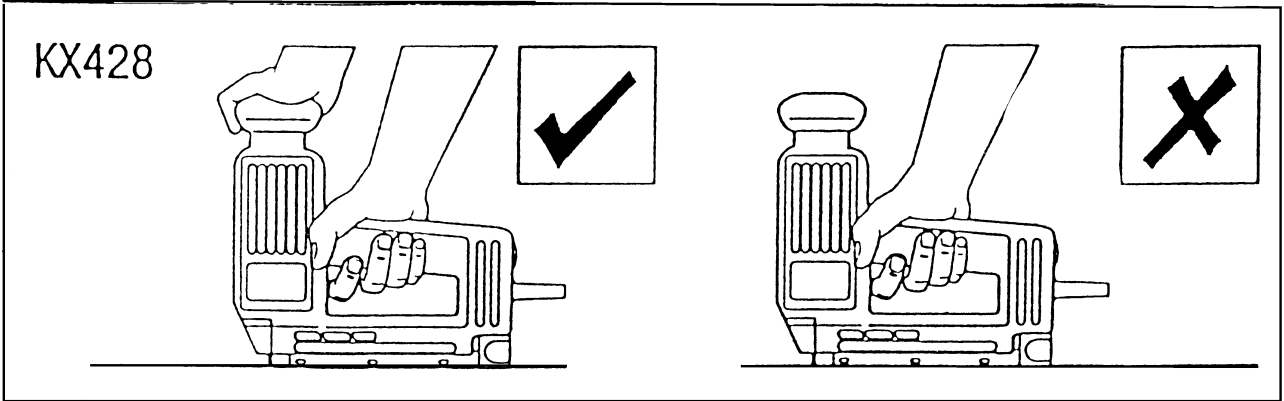
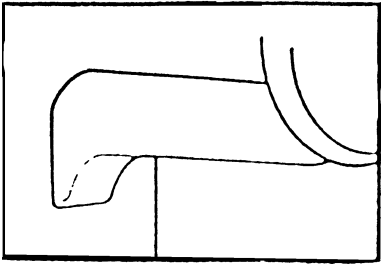


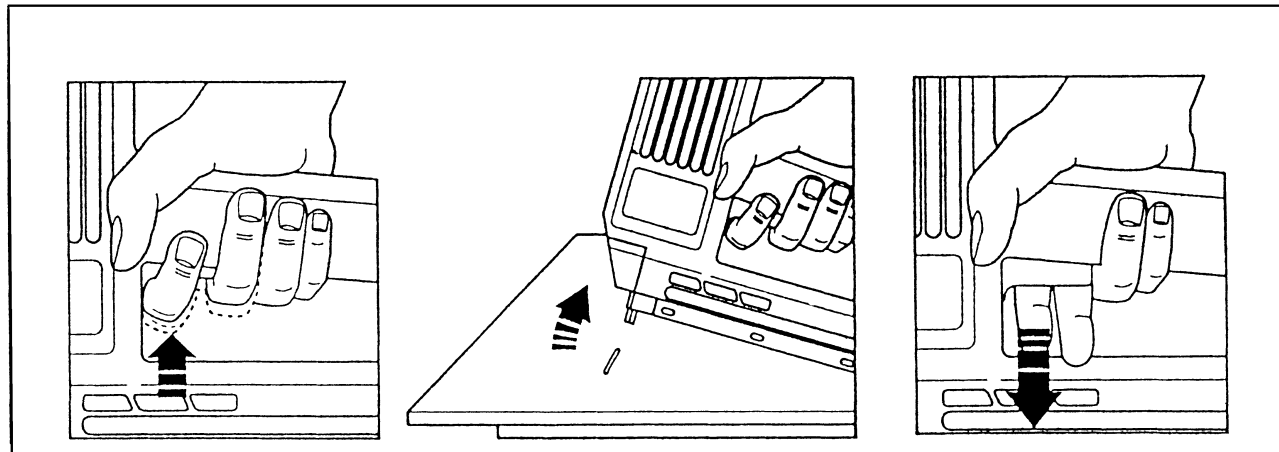
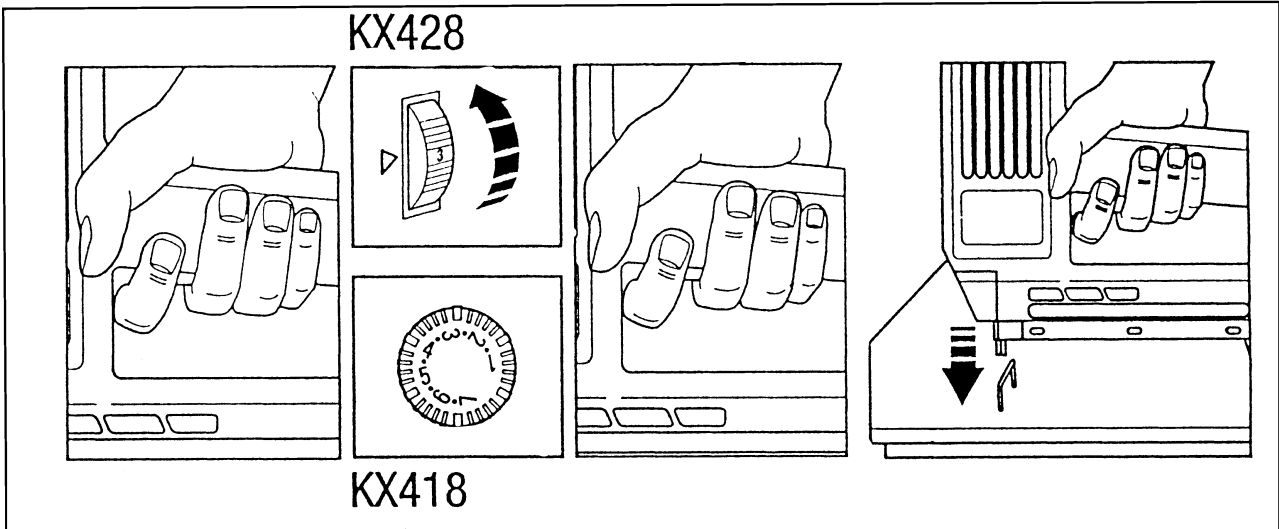
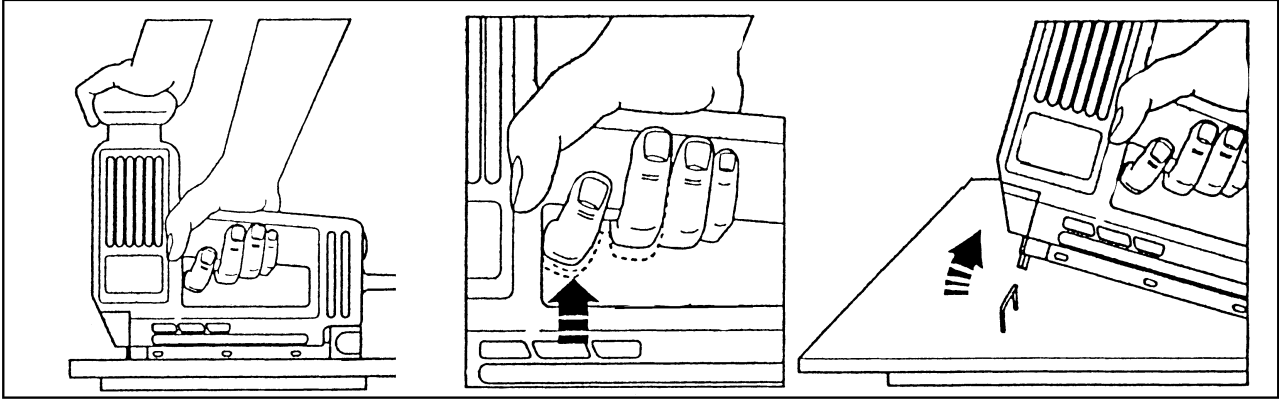
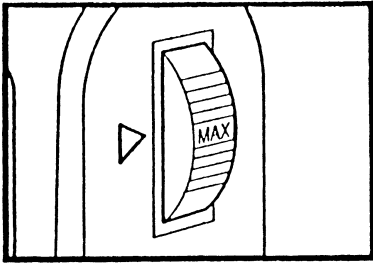
518707-49 TR

**KX418E
KX428E**









Güvenlik talimatları

Uyarı! Elektrikli araçları kullanırken alev alması, elektrik çarpması ve yaralanma riskini azaltmak için aşağıda tanımlanan güvenlik önlemlerinin alınması gerekir.

Bu ürünü çalıştırmaya başlamadan önce bu talimatların tümünü okuyun ve onları saklayın.

Güvenli çalışma için:

- 85 dB(A)'lık ses basıncı aşıldığında işitme duyusunu korumak için gerekli tedbirleri almanızı öneriyoruz.
- **Çalıştığınız alanı temiz tutun.** Karışık alanlar ve tezgahlar kazalara yol açabilir.
- **Çalışma ortamınıza dikkat edin.** Elektrikli aletlerin yağmura maruz kalmasına izin vermeyin ve elektrikli aletleri ıslak ve nemli yerlerde kullanmayın. Çalıştığınız alanın en iyi şekilde aydınlatılmasını sağlayın. Yangın veya patlama riski bulunan yerlerde elektrikli aletleri kullanmayın.
- **Elektrik çarpmasına karşı koruma sağlayın.** Topraklama yapılmış yüzeylerle (borular, radyatörler, ocaklar ve buzdolapları, vb.) vücut temasından kaçının.
- **Çocukları yaklaştırmayın.** Ziyaretçilerin alete veya uzatma kablosuna dokunmasını izin vermeyin. Bütün ziyaretçiler çalışma alanının dışında tutulmalıdır.
- **Kullanılmayan aletleri saklayın.** Aletler, kullanılmadıkları zamanlarda kuru, kilitli veya çocukların ulaşamayacağı yüksek bir yerde saklanmalıdır.
- **Aleti zorlamayın.** Alet, öngörüldüğü kullanım amacı doğrultusunda işlevini daha iyi ve daha güvenli bir şekilde yerine getirecektir.
- **Doğru aleti kullanın.** Ağır hizmet tipi bir aletin yapması gereken bir işi hafif hizmet amaçlı bir aletle ya da aksesuar ile yapmayı denemeyin. Aletleri, öngörülen amaçlar dışında kullanmayın; örneğin, bir daire testereyi ağaç dalları veya kütüklerini kesmek için kullanmayın.
- **Uygun giysiler kullanın.** Hareketli parçalara takılabilecekleri için aletle çalışırken bol elbiseler giymeyin ve takı takmayın. Açık havada çalışırken, lastik eldivenler ve kaymayan ayakkabıların kullanılması önerilmektedir. Uzun saçlar için tümünü içerisine alacak koruyucu şapka kullanın.
- **Emniyet gözlükleri takın.** Tozlu bir ortamda veya kapalı ortamlarda çalışırken bir yüz veya toz maskesi kullanın.
- **Elektrik kablosunu uygun olmayan amaçlarla kullanmayın.** Aleti, kesinlikle kablosundan tutarak taşımayın veya prizden çıkartmak için kablosundan çekmeyin. Kabloyu sıktıktan, yağdan ve keskin kenarlardan uzak tutun.
- **Emniyetli çalışın.** Üzerinde çalıştığınız parçayı kelepçeler veya mengine ile sabitleyin. Bu, elinizle sabitlemeye göre daha güvenlidir ve aleti çalıştırırken her iki elinizi de kullanabilmenizi sağlar.
- **Ulaşmakta zorlandığınız yerlerde kullanmayın.** Daima sağlam ve dengeli basın.

- **Aletleri dikkatli şekilde muhafaza edin.** Daha iyi performans alabilmek için kesim aletlerini keskin ve temiz olarak muhafaza edin. Aksesuarların yağlanması ve değiştirilmesiyle ilgili talimatlara uyun. Aletin kablolarını periyodik olarak kontrol edin ve hasar görmesi durumunda yetkili bir servis tarafından tamir edilmesini sağlayın. Uzatma kablolarını periyodik olarak kontrol edin ve herhangi bir hasar varsa değiştirin. Kolları kuru, yağsız ve gressiz tutun.
- **Aletleri demonte olarak muhafaza edin.** Bıçaklar, alet uçları ve kesici kısımlar gibi aksesuarları kullanmadığınızda, servis bakımı öncesi veya değiştirilmesi sırasında demonte edin.
- **Ayarlama anahtarlarını çıkartın.** Ayarlama anahtarlarının aletten söküldüğünün ve çalıştırılmadan önce depoda değiştirildiğinin kontrolünü bir alışkanlık haline getirin.
- **Kazara çalıştırılmasını önleyin.** Fişi takılı aleti, parmağınız tetiği üzerinde bulunacak şekilde taşımayın. Taşıma sırasında kapalı durumda olduğundan emin olun.
- **Açık alan uzatma kabloları kullanın.** Aleti açık mekanda kullanıyorsanız, sadece açık mekanda kullanıma uygun ve bu şekilde işaretlenmiş uzatma kablolarından kullanın.
- **Her zaman dikkatli olun.** Yaptığınız işe konsantre olun. Sağduyulu davranın. Yorgunken aletleri kullanmayın.
- **Toz deşarj donanımını bağlayın.** Eğer alette toz deşarj ve toplama donanımı bağlantısı mevcutsa, bunların başta sınırlandırılmış bölgelerde olmak üzere, bağlandığından ve doğru şekilde kullanıldığından emin olun.
- **Hasar görmüş parçaları kontrol edin.** Tekrar kullanmadan önce doğru şekilde çalışıp çalışmadığı ve önceden belirlenen amaç doğrultusunda işlev gösterip göstermediğinin belirlenmesi için hasar görmüş bir koruyucu veya diğer parça bulunup bulunmadığını kontrol edin. Hareketli parçaların hizasını, serbest hareket edip etmediğini, kırık parça, montaj veya aletin çalışmasını etkileyecek düzeyde olumsuz herhangi bir durum olup olmadığını kontrol edin. Hasar görmüş bir koruyucu veya diğer bir parça, kullanım talimatlarında aksi belirtilmediği sürece yetkili bir servis merkezi tarafından onarılmalı veya değiştirilmelidir. Arızalı düğmelerin yetkili bir servis merkezi tarafından değiştirilmesini sağlayın. Düğme açmıyor ve kapatmıyorsa aleti kullanmayın.
- **Uyarı!** Bu kullanım talimatlarında belirtilenin dışında herhangi bir aksesuar veya ataşman kullanımı yaralanma riskine yol açabilir.
- **Aletin kalifiye bir eleman tarafından onarılmasını sağlayın.** Bu elektrikli alet, ilgili güvenlik yönetmelikleriyle uyumludur. Onarımlar yalnızca yetkili ve kalifiye kişiler tarafından orijinal yedek parçalar kullanılarak gerçekleştirilmelidir aksi takdirde kullanıcı için son derece tehlikeli sonuçlar ortaya çıkabilir.

Bu talimatları saklayın!

Çift yalıtım



Alet yalıtımı tam olarak yapılmıştır. Buna göre, bütün harici metal kısımların elektrik beslemesinden yalıtımı sağlanmıştır. Bunun için elektrikli ve mekanik parçalar arasına yalıtım bariyerleri yerleştirilmiştir ve böylece aletin topraklanmasına gerek kalmamıştır.

Not: Çift yalıtım aletin çalıştırılması sırasında normal güvenlik önlemlerinin yerine geçmez. Yalıtım sistemi alet içerisinde olası elektrik yalıtımı arızaları sonucu oluşabilecek yaralanmaları önlemeye dönük bir ilave koruma sistemidir.

Çevrenin korunması



Ayrı olarak atın. Bu ürün, normal evsel atıklarla birlikte atılmamalıdır.

Black & Decker ürününüzün değiştirilmesi gerektiğini düşünmeniz veya artık kullanılamaz durumda olması halinde onu, evsel atıklarla birlikte atmayın. Bu ürünü, ayrı olarak toplanacak şekilde atın.



Kullanılmış ürünlerin ve ambalajların ayrı olarak toplanması bu maddelerin geri dönüşüme sokularak yeniden kullanılmasına olanak tanır. Geri dönüşümlü maddelerin tekrar kullanılması çevre kirliliğinin önlenmesine yardımcı olur ve ham madde ihtiyacını azaltır.

Yerel yönetmelikler, elektrikli ürünlerin evlerden toplanıp belediye atık tesislerine aktarılması veya yeni bir ürün satın alınırken perakende satıcı tarafından toplanması yönünde hükümler içerebilir.

Black & Decker, hizmet ömrünün sonuna ulaşan Black & Decker ürünlerinin toplanması ve geri dönüşüme sokulması için bir imkan sunmaktadır. Bu hizmetin avantajlarından faydalanmak için, lütfen, ürününüzü bizim adımıza teslim alacak herhangi bir yetkili servise iade edin.

Bu kullanım kılavuzunda belirtilen listeden size en yakın yetkili servis adresini öğrenebilirsiniz. Ya da, İnternet'ten Black & Decker yetkili tamir servislerinin listesini ve satış sonrası hizmet veren yetkililerin tam detaylarını öğrenebilirsiniz. Bu site:

www.2helpU.com

AT uygunluk beyanati



KX418E / KX428E

Black & Decker, bu ürünlerin aşağıda belirtilen yönergelere uygun olduğunu teyit eder: 89/392/EWG, EN 50144

L_{PA} (akustik basınç) 63 dB(A)
ölçülen hızlandırmanın gerçek değeri < 2,5 m/saniye²

Kevin Hewitt
Mühendislik
Bölümü Müdürü
Spennymore,
County Durham DL 16 6JG
İNGİLTERE

Garanti

Black & Decker, ürünün kalitesinden emindir ve bu yüzden kanunlarda belirtilen taleplerin üstünde bir garanti verir. Bu garanti beyanati, bulunduğunuz bölgedeki yasal haklarınıza zarar vermeyip sadece bir ek mahiyetindedir. Tüm AB ve Avrupa Serbest Ticaret Bölgesi EFTA'nın üye ülkelerinde geçerlidir.

Bir Black & Decker ürünün kusurlu malzeme, işçilik veya uygunluk eksikliği nedeniyle satın alındığı tarihten sonraki 24 ay içerisinde arızalanması halinde Black & Decker, müşterinin en az düzeyde rahatsızlık duymasını sağlamak amacıyla, aşağıdaki durumlar haricinde kusurlu parçaları değiştirmeyi, normal aşınma ve yıpranmaya maruz kalmış ürünleri onarmayı ve bu tür ürünleri değiştirmeyi garanti eder:

- Ürün ticari veya profesyonel amaçlarla kullanılmışsa veya kiraya verilmişse,
- Ürün yanlış veya amaç dışı kullanılmışsa,
- Ürün yabancı nesnelere, maddelere veya kaza sırasında zarar görmüşse,
- Yetkili tamir servisleri veya Black & Decker servis ekibinden başkası tarafından tamir edilmeye çalışılmışsa.

Garanti talebinde bulunmak için, satıcıya veya yetkili tamir servisine satın aldığınıza dair ispat sunmalısınız. Fatura ve garanti kartı gerekmektedir. Bu kılavuzda belirtilen listeden size en yakın yetkili tamir servisinin yerini öğrenebilirsiniz. Ya da, İnternet'ten Black & Decker yetkili tamir servislerinin listesini ve satış sonrası hizmet veren yetkililerin tam detaylarını öğrenebilirsiniz. Bu site: www.2helpU.com

Sanayi ve Ticaret Bakanlığı tebliğince kullanım ömrü 10 yıldır.

Türkiye Distribütörü

KALE HIRDAVAT VE MAKİNA A.Ş.
Defterdar Mah.Savaklar Cad. No. 15
34050 Edirnekapı Eyüp İstanbul

No.	İl	Servis Adı	Adres	Telefon
1	Adana	Emin Elektrik	Kızılay Cad. 6. Sok. No. 9/D	0322 351 80 46
2	Adana	Pay Elektrik	Kızılay Cad. M. Görgün Pasajı No. 30	0322 351 12 95
3	Afyon	Emekmiş Bobinaj	Menderes Cad. No. 2 Dumlupınar Mah. Karahisar	0272 212 11 32
4	Amasya	Teknik Bobinaj	Beyazıt Paşa Mah. Mehmet Vorinli Cad. No. 20/B	0358 218 26 82
5	Ankara	Orhan Bobinaj	Yalıncı Sok. No. 17 Siteler	0312 350 95 29
6	Ankara	Yiğit Bobinaj	668. Sok. Eminel Yapı Koop. No. 8 İvedik Ostim	0312 395 05 37
7	Antalya	E.B.A. Elektrik	Sanayi Sitesi 682. Sok. No. 38	0242 345 36 22
8	Antalya / Alanya	Abaloğlu Bobinaj	Sanayi Sitesi Yeni Yol Girişi No. 8	0242 512 02 16
9	Aydın	Taciroğlu Bobinaj	2. Sanayi Sitesi 3. Sok. No. 55	0256 219 43 30
10	Aydın / Kuşadası	Özgür Bobinaj	Kuşadası San. Sitesi J Blok No. 13	0256 622 13 73
11	Balıkesir	Tezger Bobinaj	Küçük San. Bölgesi Dökmeciler Sok. No. 15	0266 241 63 85
12	Balıkesir / Bandırma	Küre Bobinaj	Atatürk Cad. No. 104 Bandırma	0266 718 46 79
13	Bursa	Vokart Ltd.	Gazcılar Cad. Erikli Bahçe Sok.6/B	0224 254 48 75
14	Çanakkale	Kısacık Bobinaj	Namık Kemal Mah. Kaynak Sok. No. 41	0286 217 96 71
15	Çorum	Emek Bobinaj	Küçük Sanayi Sitesi 23. Cad. No. 5/C Cami yanı	0364 234 68 84
16	Denizli	Örsler Bobinaj	Bakırlı Mah. 171. Sok. Sedef Çarşısı No. 9/10	0258 261 42 74
17	Diyarbakır	Çetsan Elek. Ltd.	İnönü Cad. Ziya Gökalp Sok. No. 45	0412 237 29 04
18	Edirne	Efe Bobinaj	Sanayi Sitesi 22. Blok No. 5	0284 225 35 73
19	Erzincan	Ümit Elektrik Makine	Sanayi Çarşısı 767. Sok.	0446 224 08 01
20	Eskişehir	Meriç Bobinaj Ltd	Akçağlan Mah. Meriç Sok. No. 4/A	0222 230 94 44
21	Gaziantep	Karashahin Bobinaj	Şenyurt Cad. No. 35 Şahinbey	0342 231 17 33
22	İçel / Mersin	Şekerler El. Bob.	Nusratiye Mah. 5005. Sok. No. 20/A	0324 336 70 98
23	İçel / Mersin	Üniversal Bobinaj	Nusratiye Mah. Çiftçiler Cad. 68. Sok. No. 19	0324 233 44 29
24	İstanbul / Asya	AKEL El. Servis Hiz.	Yukarı Dudullu Nato Yolu Cad. No. 109B Ümraniye	0216 540 53 54
25	İstanbul / Avrupa	Birlik Elektromekanik	Perpa B Blok Mavi Avlu Kat 4 No. 318 Okmeydanı	0212 222 94 18
26	İstanbul / Avrupa	Fırat Dış Ticaret	Tersane Cad. Kut Han No. 38 K. 3 D. 307-308 Karaköy	0212 252 93 43
27	İstanbul / Avrupa	Kardeşler Bob. Ltd.	Çağlayan Mah. Sinanpaşa Cad. No. 5 Çağlayan	0212 224 97 54
28	İstanbul / Avrupa	Mert Elektrik Ltd.	İkitelli Org. Sanayi Demirciler Sitesi D2 Blok No. 280	0212 549 65 78
29	İstanbul / Avrupa	Orijinal El. Güneşli	Bağlar Mah. Mimar Sinan Cad. Güllü Sok. No. 3 Güneşli	0212 515 67 71
30	İstanbul / Asya	Tarık Bobinaj	Bağdat Cad. Adalı Sok. No. 101/10 Maltepe	0216 370 21 11
31	İstanbul / Avrupa	Tekniker Bobinaj	Birlik San. Sit. 7. Cad. No. 2 Beylikdüzü	0212 875 19 31
32	İzmir	Birlik Bobinaj	1203/4. Sok. No. 7N Gıda Çarşısı Yenişehir	0232 458 39 42
33	İzmir	Boro Cıvata	1203/2. Sok. B21 Yenişehir	0232 469 80 70
34	İzmir	Doruk Hırdavat	1426. Sok. Hurdacılar Sitesi Doğanlar Bornova	0232 478 14 12
35	Kayseri	Akın Elektrik	Eski Sanayi Bölgesi 5. Cad. No. 8	0352 336 41 23
36	Kocaeli / Gebze	Gülsoy Elektrik	Menzilhanne Cad. 1111. Sok. No. 7	0262 646 92 49
37	Kocaeli / İzmit	Efe Elektrik Bobinaj	Körfez Küçük San. Sit. 12. Blok No. 13	0262 335 18 94
38	Konya	Murat Bobinaj	Karatay San. Çiçekli Sok. No 83	0332 235 64 63
39	Kütahya	Doğan Bobinaj	Yeni Sanayi Sitesi 19. Sok. No. 28/1	0274 231 22 00
40	Malatya	Özer Bobinaj	Yeni Sanayi Sitesi 2. Cad. No. 95	0422 336 39 53
41	Muğla / Bodrum	Ak-Soy Bobinaj	Türkkuyusu Mah. Etem Demiröz Sok. San. Sit. No.12	0252 316 65 29
42	Muğla / Fethiye	Arslan Bobinaj	Yeni Sanayi Sitesi 259. Sok. No. 11	0252 612 12 79
43	Muğla / Marmaris	Başaran Teknik	Beldibi Cad. No. 5/C	0252 412 85 11
44	Nevşehir	Çiftgüç Elektrik	Yeni Sanayi Sitesi 8. Blok No. 53	0384 213 19 96
45	Sakarya / Adapazarı	Engin El. Bobinaj	Papuççular Mah. Papuççular Cad. No. 40	0264 273 87 69
46	Samsun	Akış Bobinaj	Sanayi Sit. Ulus Cad. No. 31 B	0362 238 07 23
47	Sivas	Bayraktar Elektrik	Yeni Çarşı No. 72 C	0346 221 47 55
48	Tekirdağ / Çorlu	Ümit Elektrik	Camiatik Mah. Ereğli Sok. No. 1	0282 653 27 77
49	Tokat	Çetin Elektrik	San. Sitesi Cami Altı No. 22 Tokat	0356 214 63 07
50	Trabzon	Makina Market	Rize Cad. No. 71 Değirmendere	0462 328 14 80
51	Urfa	Ay Elektrik	Samsat Kapı Avşaroğlu Gar. 19/D	0414 215 74 76
52	Uşak	Zengin Bobinaj	İsliçe Mah. Ürem Sok. No. 10/C	0276 227 27 46
53	Zonguldak / KDZ Ereğli	Tümen Bobinaj	Kışla San. Sit. D Blok No. 17	0372 323 74 97

