

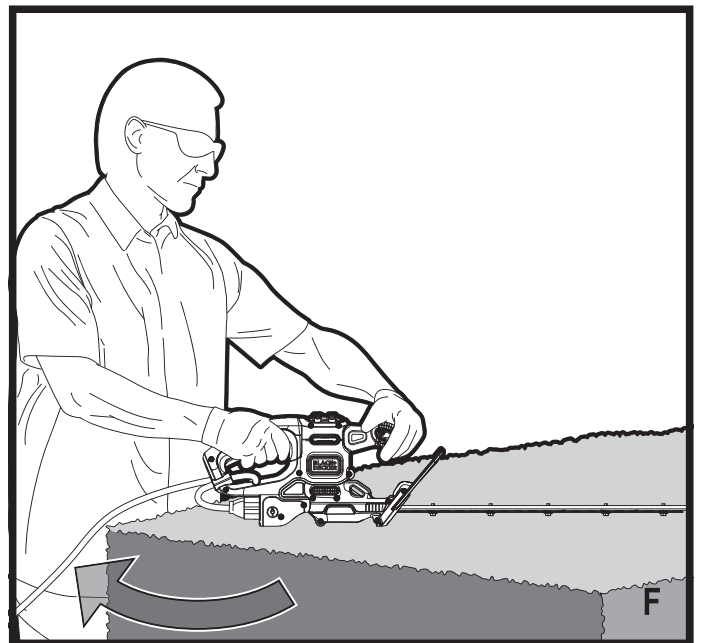
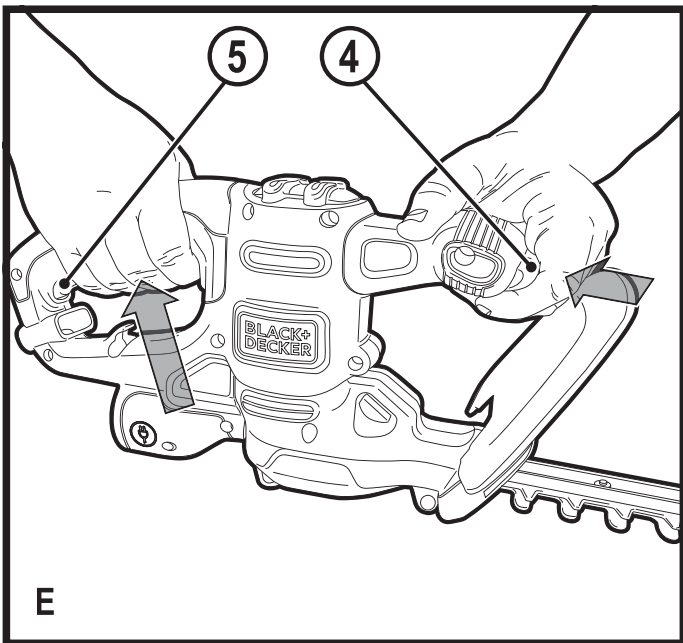
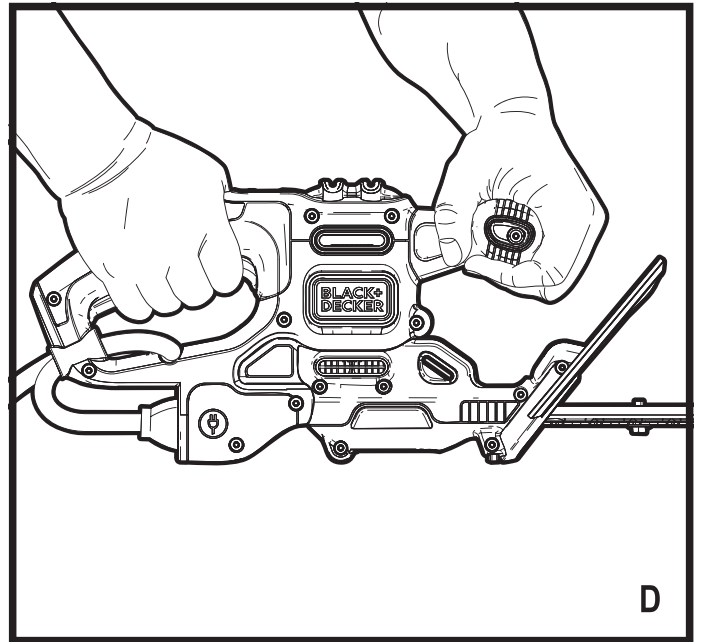
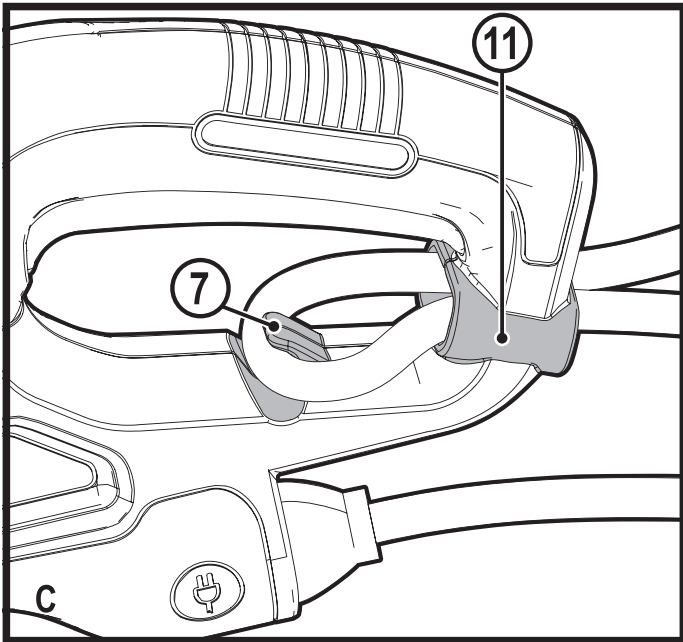
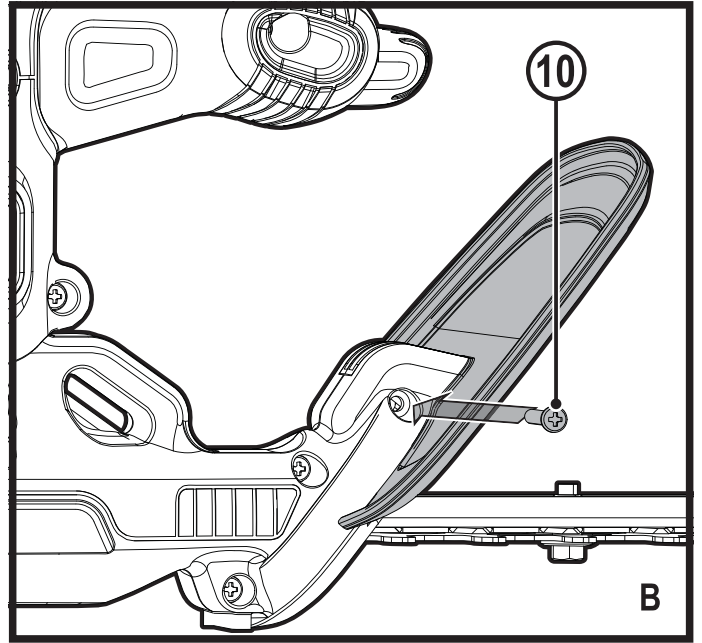
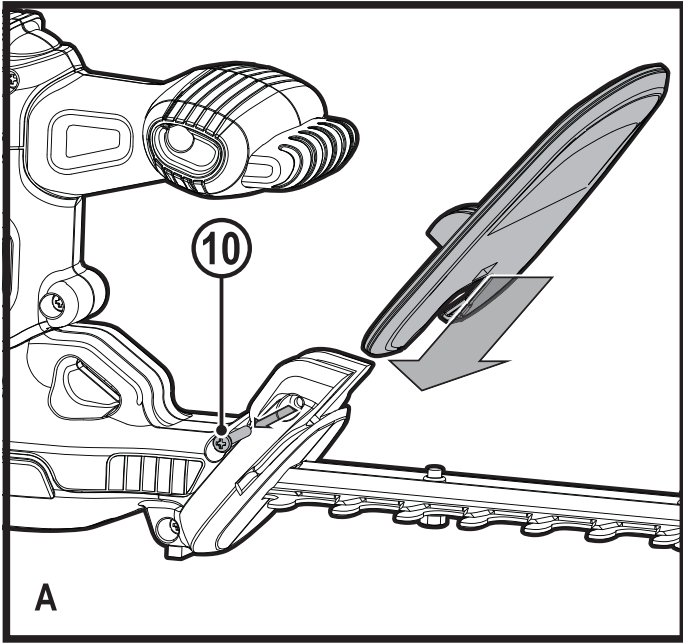
*A készülék  
iparszerű használatra  
nem ajánlott.*

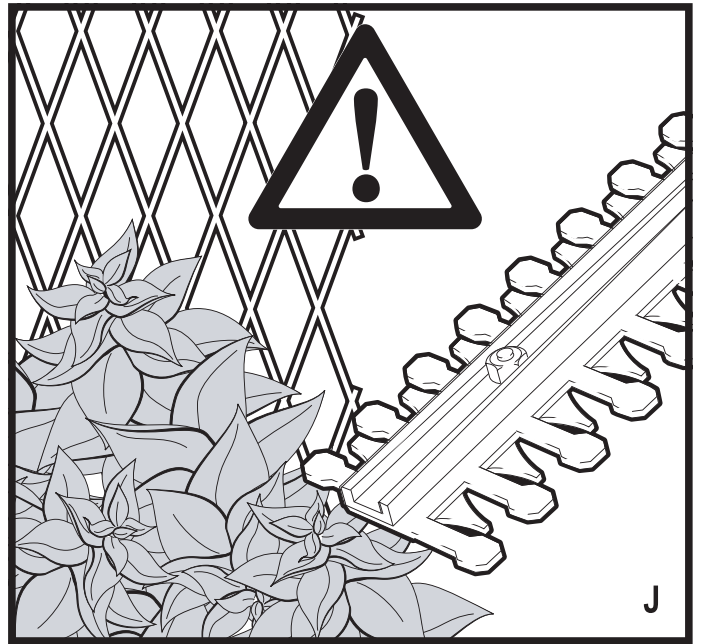
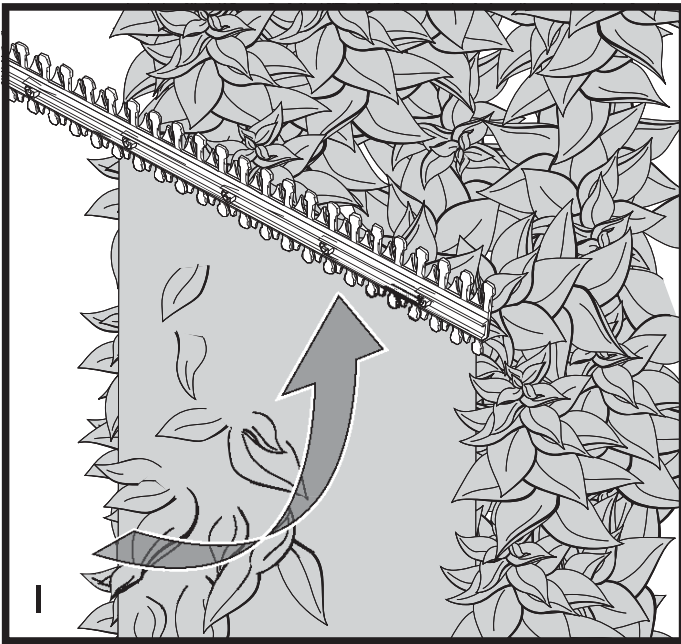
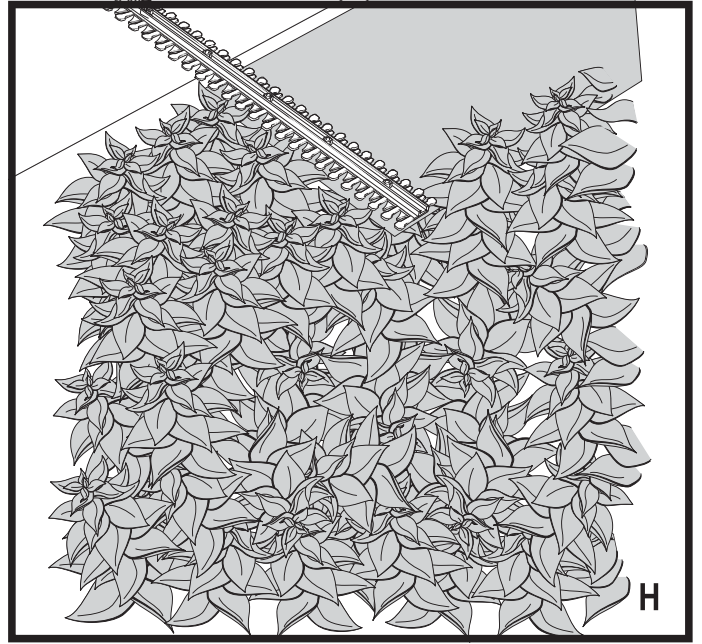
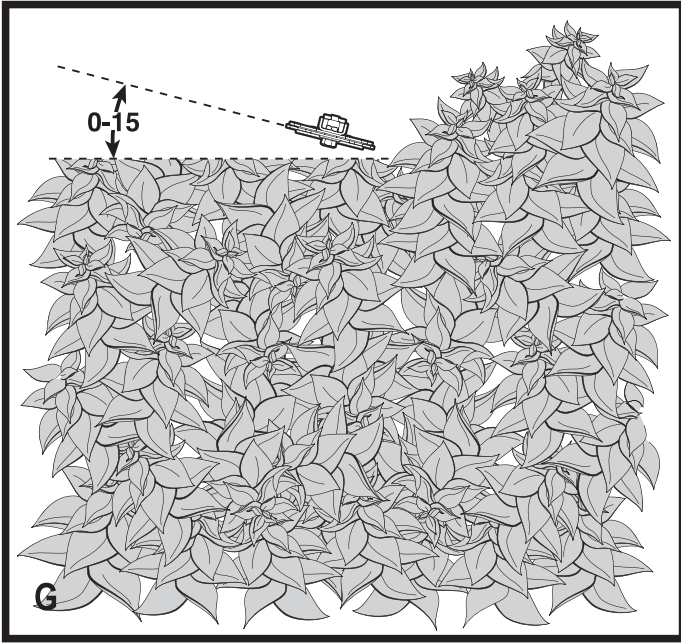
533226 - 71 H

Fordítás az eredeti kezelési útmutató alapján készült

[www.blackanddecker.eu](http://www.blackanddecker.eu)

**BEHT201**  
**BEHT251**







## Rendeltetésszerű használat

Az Ön BLACK+DECKER™ gyártmányú, BEHT201 és BEHT251 típusú sövényvágóját sövény, bozót, tüskés növények vágásához terveztük. Ez a szerszám iparszerű felhasználásra nem alkalmas.

## Biztonságtechnikai útmutatások

### Általános biztonságtechnikai figyelmeztetések elektromos szerszámokhoz



**Figyelmeztetés!** Olvasson el minden biztonsági figyelmeztetést és útmutatást. Az alábbi figyelmeztetések és útmutatások figyelmen kívül hagyása áramütést, tüzet és/vagy súlyos személyi sérülést okozhat.

**Őrizze meg a figyelmeztetéseket és az útmutatót későbbi használatra.** Az „elektromos szerszám” kifejezés a figyelmeztetéseket az Ön által használt hálózati (vezetékes) vagy akkumulátorral üzemeltetett (vezeték nélküli) elektromos szerszámot jelenti.

#### 1. A munkaterület biztonsága

- A munkaterületet tartsa tisztán és világítsa meg jól.** A rendetlen vagy sötét munkaterület vonzza a baleseteket.
- Ne használja az elektromos szerszámokat robbanásveszélyes légtérben, például ahol gyúlékony folyadékok, gázok vagy por vannak jelen.** Elektromos szerszámok használatakor szikra keletkezhet, amely begyűjthetja a port vagy gázt.
- Az elektromos szerszám használata közben tartsa távol a gyerekeket és a nézelődőket.** Ha elterelik a figyelmét, elveszítheti a szerszám feletti uralmát.

#### 2. Elektromos biztonság

- Az elektromos szerszám csatlakozódugója a hálózati csatlakozóaljzat kialakításának megfelelő legyen. Soha, semmilyen módon ne alakítsa át a csatlakozódugót. Földelt elektromos szerszámokhoz ne használjon adapter dugaszt.** Eredeti (nem átalakított) csatlakozódugó és ahhoz illő konnektor használata mellett kisebb az áramütés veszélye.
- Ügyeljen arra, hogy teste ne érintkezzék földelt felületekkel, például csövezetekkel, radiátorral, tűzhellyel vagy hűtőszekrényvel.** Ha a teste leföldelődik, nagyobb az áramütés veszélye.
- Esőtől és egyéb nedvességtől óvja az elektromos szerszámokat.** Ha víz kerül az elektromos szerszámába, nagyobb az áramütés veszélye.
- Gondosan bánjon a kábellel. Az elektromos szerszámot soha ne a tápkábelnél fogva hordozza vagy húzza, a dugaszát pedig ne a kábelnél fogva húzza ki a konnektorból. Óvja a kábelt hőtől, olajtól, éles szélektől és mozgó alkatrészekről.** Sérült vagy összetekeredett hálózati kábel használata mellett nagyobb az áramütés veszélye.
- Ha a szabadban használja az elektromos szerszámot, kültéri használatra alkalmas hosszabbító kábelt vegyen igénybe. Kültéri használatra alkalmas hosszabbító kábel használatával kisebb az áramütés veszélye.**
- Ha az elektromos szerszám nedves helyen való használata elkerülhetetlen, az elektromos biztonság növelhető egy hibáramvédő kapcsoló (RCD) előkapcsolásán keresztül. Ennek használata mellett kisebb az áramütés veszélye.**

#### 3. Személyes biztonság

- Soha ne veszítse el éberségét, figyeljen a munkájára, használja a józan eszét, amikor elektromos szerszámmal dolgozik.**

**Ne használja a szerszámot, ha fáradt, ha gyógyszer, alkohol hatása vagy gyógykezelés alatt áll.** Elektromos szerszám használatakor egy pillanatnyi figyelmetlenség is súlyos személyi sérülést okozhat.

- Használjon személyi védőfelszerelést. Mindig viseljen védőszemüveget.** A védőfelszerelések, például porvédő maszk, biztonsági csúszásmentes cipő, védősisak vagy hallásvédő csökkentik a személyi sérülés veszélyét.
- Gondoskodjon arról, hogy a szerszám ne indulhasson be véletlenül. Ellenőrizze, hogy a kapcsoló kikapcsolt állásban van-e, mielőtt a hálózatra és/vagy akkumulátorra kapcsolja, a kezébe veszi vagy magával viszi a szerszámot.** Ha az elektromos szerszám hordozása közben az ujját a kapcsolón tartja, vagy bekapcsolt szerszámot helyez áram alá, balesetet okozhat.
- Mielőtt bekapcsolja az elektromos szerszámot, vegye le róla a szerelőkulcsot.** Forgó alkatrészen felejtett kulcs a szerszám beindulásakor személyi sérülést okozhat.
- Ne nyúljon ki túlságosan messzire. Kerülje a rendellenes testtartást, és egyensúlyát soha ne veszítse el munkavégzés közben.** Így jobban irányíthatja a szerszámot, még váratlan helyzetekben is.
- Megfelelő öltözéket viseljen. Ne hordjon ékszert vagy laza ruházatot munkavégzés közben. Haját, ruházatát és kesztyűjét tartsa távol a mozgó alkatrészekről.** A laza öltözék, ékszerek vagy hosszú haj beakadhatnak a mozgó részekbe.
- Ha a szerszámon megtalálható a porelszívási lehetőség, vagy a porzsák, úgy ügyeljen arra, hogy megfelelően csatlakoztassa és használja ezeket munka közben.** Porelszívó berendezés használatával nagymértékben csökkenthetők a por okozta veszélyek.

#### 4. Elektromos szerszámok használata és gondozása

- Ne erőltesse az elektromos szerszámot. A célnak megfelelő elektromos szerszámot használja.** A megfelelő szerszámmal jobban és biztonságosabban elvégezheti a munkát, ha a teljesítmény kategóriájának megfelelően használja.
- Ne használja az elektromos szerszámot, ha a kapcsoló nem működőképes.** Bármely elektromos szerszám használata, amely nem irányítható megfelelően az üzemi kapcsolóval, nagyon veszélyes, ezért azonnal meg kell javíttatni a kapcsolót, ha sérült vagy nem működőképes.
- Mielőtt beállítást végez vagy változtat, vagy tartozékot cserél a szerszámon, illetve mielőtt eltávolítja, húzza ki a dugaszát a konnektorból és/vagy válassza le az akkumulátorról.** Ezekkel a megelőző biztonságtechnikai intézkedésekkel csökkenti a szerszám véletlen beindulásának veszélyét.
- A használaton kívüli elektromos szerszámot olyan helyen tárolja, ahol gyermekek nem férhetnek hozzá; és ne engedje, hogy olyan személyek használják, akik nem ismerik a szerszámot vagy ezeket az útmutatásokat.** Az elektromos szerszámok nem képzett felhasználó kezében veszélyt jelentenek.
- Tartsa karban az elektromos szerszámokat. Ellenőrizze a részegységeket, olajozásukat, esetleg előforduló töréseit, a kézvédő vagy a kapcsoló sérüléseit és minden olyan rendellenességet, amely befolyásolhatja a szerszám használatát. Ha a szerszám sérült, használat előtt javíttassa meg.** A nem megfelelően karbantartott elektromos szerszámok számos balesetet okoznak.
- Tartsa élesen és tisztán a vágószerszámokat.** A megfelelően karbantartott éles vágószerszám beszorulásának kisebb a valószínűsége, és könnyebben irányítható.
- Az elektromos szerszámot, tartozékokat, szerszámszárakat stb. ezeknek az útmutatásoknak megfelelően használja, a munkakörülmények és az elvégzendő feladat figyelembe vételével.** Az elektromos szerszám nem rendeltetésszerű használata veszélyhelyzetet teremthet.

## 5. Szerviz

- a. **A szerszámot csak képzett szakemberrel javíttassa, és csak eredeti gyári alkatrészeket használjon fel.** Ezzel biztosítja az elektromos szerszám folyamatosan biztonságos működését.

## További biztonságtechnikai figyelmeztetések elektromos szerszámokhoz



**Figyelmeztetés!** További biztonsági figyelmeztetések sövényvágókhoz

- ◆ **Testének minden egyes részét tartsa távol a vágókéstől. Ne távolítsa el a levágott anyagot, vagy tartsa a vágni kívánt anyagot addig, amíg a vágókések mozgásban vannak. Ha el akarja távolítani az elakadást okozó anyagot, ellenőrizze, hogy a kapcsoló kikapcsolt állásban van-e.** Elektromos szerszám használata közben egy pillanatnyi figyelmetlenség is súlyos személyi sérülést okozhat.
- ◆ **A sövényvágót csak akkor hordozza a kezében, amikor a vágókés már leállt. Ha a kezében hordozza vagy eltárolja, mindig helyezze rá a védőburkolatot a vágókésre.** A sövényvágó helyes kezelése mellett kisebb annak veszélye, hogy a vágókés személyi sérülést okozna.
- ◆ **Az elektromos szerszámot csak a szigetelt fogási felületénél tartsa, mert előfordulhat, hogy a vágókés rejtett vezetékhez vagy a szerszám tápkábeléhez ér.** Ha a vágókés áram alatt lévő vezetékhez ér, a szerszám csupasz fém alkatrészei is áram alá kerülhetnek, és a kezelő áramütést szenvedhet.
- ◆ **A kábelt tartsa távol a vágási területtől.** Munka közben a kábelt eltakarhatja a növényzet, és a kések véletlenül elvágják.
- ◆ A szerszám rendeltetésszerű használatát ebben a kézikönyvben ismertetjük. A kézikönyvben nem ajánlott tartozék vagy szerelék használata, illetve az ebben fel nem sorolt művelet végzése személyi sérülés és/vagy anyagi kár veszélyével járhat.
- ◆ Ha korábban még nem használt sövényvágót, kérjen gyakorlati tanácsokat gyakorlott felhasználótól – a kézikönyv áttanulmányozásán túl is.
- ◆ Soha ne érjen a vágókésekhez, amíg a szerszám működésben van.
- ◆ Soha ne próbálja erőszakkal leállítani a vágókéseket.
- ◆ Addig ne tegye le a szerszámot, amíg a vágókések teljesen le nem álltak.
- ◆ Rendszeresen ellenőrizze, nem sérültek vagy kopottak-e a vágókések. Ne használja a szerszámot, ha a vágókések sérültek.
- ◆ Legyen óvatos, sövényvágás közben kerülje ki a kemény tárgyakat (pl. fémhuzalok, kerítések). Ha véletlenül ilyen tárgyba ütközne, azonnal kapcsolja ki a szerszámot, és ellenőrizze, nem keletkezett-e rajta sérülés.
- ◆ Ha a szerszám rendellenesen kezd rázkódni, azonnal kapcsolja ki, áramtalanítsa, és ellenőrizze, nem sérült-e.
- ◆ Ha elakad, azonnal kapcsolja ki. Mielőtt az eldugulást megszünteti, kapcsolja le a szerszámot az áramforrásról.
- ◆ Használat után tegye rá a vágókésekre a mellékelt borítót. A szerszámot befedett vágókéssel tárolja el.
- ◆ Használat előtt mindig győződjön meg arról, hogy a szerszámra minden védőeszköz fel van szerelve. Soha ne próbáljon hiányos vagy engedély nélkül átalakított készüléket használni.
- ◆ Soha se engedje, hogy a szerszámot gyermekek használják.
- ◆ Amikor a sövény magasabb részét nyírja, számíton leeső törmelékre.
- ◆ A szerszámot mindig két kézzel, a fogantyújánál tartsa.

## Maradványkockázatok

A készülék használata további, a biztonsági figyelmeztetések között esetleg fel nem sorolt maradványkockázatokkal is járhat. Ezek a készülék nem rendeltetésszerű vagy hosszú idejű használatából stb. adódhatnak. Bizonyos kockázatok a vonatkozó biztonsági előírások betartása és a védőeszközök használata ellenére sem kerülhetők el. Ezek a következők lehetnek:

- ◆ forgó-mozgó alkatrészek megérintése miatti sérülések;
- ◆ alkatrészek, vágókések, tartozékok cseréje közben bekövetkező sérülések;
- ◆ a szerszám hosszú idejű használata miatti sérülések; - ha hosszú ideig használja, rendszeresen iktasson be szüneteket;
- ◆ halláskárosodás;
- ◆ a használat közben felszabaduló por belégzése miatti egészségkárosodás, különös tekintettel a tölgy, bükk és rétegelt lemez anyagok esetén.

## Súlyozott effektív rezgésyorsulás

A műszaki adatlapon és a megfelelőségi nyilatkozatban feltüntetett súlyozott effektív rezgésyorsulási értékeket az EN 60745 szabványnak megfelelően határoztuk meg, így azok felhasználhatók az egyes szerszámoknál mért értékek összehasonlítására is. A megadott érték felhasználható a súlyozott effektív rezgésyorsulásnak való kitettség mértékének előzetes becsléséhez is.

**Figyelmeztetés!** A tényleges súlyozott effektív rezgésyorsulási érték az elektromos szerszám használata során a használat módjától függően eltérhet a feltüntetett értéktől. A tényleges súlyozott effektív rezgésyorsulás szintje az itt feltüntetett szint fölé is emelkedhet.

A 2002/44/EK irányelv által a szerszámmal rendszeresen dolgozók számára megkövetelt szükséges biztonsági intézkedések meghatározásához végzett, a súlyozott effektív rezgésyorsulásnak való kitettség értékelésénél a napi kitettséget jelentő időn túl figyelembe kell venni a tényleges használat körülményeit, illetve azt, hogy a szerszámot hogyan használják, ideértve a munkafolyamat minden egyes részét, pl. azokat az időszakokat is, amikor a szerszám ki van kapcsolva vagy üresen jár.

## Címkék a szerszámon

A szerszámon a dátumkóddal együtt a következő piktogramok láthatók:



**Figyelmeztetés!** A sérülésveszély csökkentése végett olvassa el a kezelési útmutatót.



A szerszám használata közben viseljen biztonsági szemüveget vagy védőszemüveget.



A szerszám használata közben viseljen hallásvédőt.



Ha a kábel sérült vagy a kések elvágták, azonnal húzza ki a dugaszt a konnektorból.



Esőtől és egyéb nedvességtől védje a szerszámot.



Hangteljesítmény a 2000/14/EK irányelv szerint garantálva.

## Elektromos biztonság



Ez a szerszám kettős szigetelésű; ezért nincs szükség földelésre. Mindig ellenőrizze, hogy az áramforrás megfelel-e az adattáblán feltüntetett feszültségnek.

- ◆ Ha a hálózati kábel sérült, a veszély elkerülése érdekében cseréltesse ki a gyártóval vagy egyik megbízott BLACK+DECKER szakszervizzel.
- ◆ Szabadban végzett munkához csak kültéri használatra készült hosszabbító kábelt használjon. Megfelelő készítésű, 30 m-nél nem hosszabb BLACK+DECKER hosszabbító kábel még teljesítményvesztés nélkül használható.
- ◆ Az elektromos biztonság egy nagy érzékenységgű 30 mA-es maradékkáram megszakítóval (RCD) tovább fokozható.

## Részegységek

Ez a szerszám a következő részegységek némelyikét vagy mindegyikét tartalmazza:

1. Vágókés
2. Védőburkolat
3. Segédfogantyú
4. Biztonsági kapcsoló
5. Billenő kapcsoló
6. Kapcsolófogantyú
7. Kábelrögzítő

## Összeszerelés

**Figyelmeztetés!** Mielőtt elkezdi az összeszerelést, győződjön meg arról, hogy a szerszám ki van kapcsolva, és a hálózati csatlakozó ki van húzva, valamint a késtok a késen van.

### A védőburkolat felszerelése a sövényvágóra (A, B ábra)

A sövényvágót nem felszerelt védőburkolattal szállítjuk. A védőburkolat felszerelése:

- ◆ Csavarja ki védőburkolat 10-es rögzítőcsavarját egy csillaghegyű csavarhúzóval (nem tartozék).
- ◆ Tegye a védőburkolatot a helyére, amint az A ábra mutatja. A védőburkolat rései kapcsolódjanak a szerszám vájataiba.
- ◆ Csavarja be a védőburkolat 10-es csavarját a védőburkolat oldalán lévő furatba, majd húzza meg erősen, amint a B ábrán látható.

**Figyelmeztetés!** A sövényvágót csak helyesen felszerelt fogantyúval és védőburkolattal használja. Ha azok nélkül használja, súlyos személyi sérülést szenvedhet.

### Hosszabbító kábel csatlakoztatása a sövényvágóhoz (C ábra)

A kapcsolófogantyúba (6) be van építve egy kábelrögzítő (7).

- ◆ A hosszabbító kábelt a végéhez közel felhajtván készítsen egy hurkot.
- ◆ Fűzze be a hurkot a kábelrögzítő borítójába (11), ahogyan a C ábra szemlélteti.
- ◆ Erősítse a hurkot a kábelrögzítőre (7), hogy az megtartsa.
- ◆ Dugaszolja a hosszabbító kábelt a szerszámra.

### Helyes kéztartás (D ábra)

Mindig úgy tartsa a sövényvágót, ahogyan kézikönyvünk szemléltető ábráján látja: egyik keze a kapcsolófogantyún, a másik pedig a segédfogantyún legyen (D ábra). Soha ne tartsa a szerszámot a védőburkolatánál fogva.

## Használat

**Figyelmeztetés!** Hagyja a szerszámot saját tempójában működni. Ne terhelje túl.

### Be- és kikapcsolás

**Tartsa szem előtt:** Az Ön biztonsága érdekében ez a szerszám kettős kapcsolási rendszer szerint működik. Ez megakadályozza a véletlen beindulását, és csak akkor indul be, amikor mindkét kezével fogja.

### Bekapcsolás (E ábra)

- ◆ A szerszám bekapcsolásához nyomja a segédfogantyúban (3) elhelyezett biztonsági kapcsolót (4) hátrafelé, és húzza be a billenő kapcsolót (5). Amikor a szerszám már beindult, elengedheti a biztonsági kapcsolót. A folyamatos működéshez tartsa behúzva a billenő kapcsolót. A szerszám kikapcsolásához engedje el a billenő kapcsolót.

**Figyelmeztetés!** Soha ne próbáljon kapcsolót bekapcsolt helyzetben reteszelni.

- ◆ Rendszeresen olajozza a késeket.

## Tudnivalók sövényvágáshoz

### Hosszabbító kábel (F ábra)

- ◆ A hosszabbító kábelt mindig a sövényvágó mögött és a munkaterülettől távolodó irányban tartsa, amint az F ábrán látható. Soha ne fektesse rá a sövényre, amelyet éppen vág. Ha elvágta vagy felsértette a kábelt, azonnal húzza ki a konnektorból, mielőtt átvizsgálja vagy megjavítja.

### Munkahelyzet

- ◆ Biztonságosan álljon a lábán, tartsa meg az egyensúlyát, és ne nyúljon ki túl messzire.
- ◆ Sövényvágás közben viseljen biztonsági szemüveget, csúszásmentes lábbelit és gumikesztyűt.
- ◆ Tartsa a szerszámot erősen, mindkét kezével, majd kapcsolja be. Mindig úgy tartsa, ahogyan D ábra szemlélteti: egyik keze a kapcsolófogantyún, másik pedig a segédfogantyún legyen. Soha ne tartsa a szerszámot a védőburkolatánál fogva.

### Frissen nőtt sövény vágása (G ábra)

- ◆ A leghatékonyabban úgy vághat, hogy a vágókés fogait széles, seprő mozdulatokkal áttolja a gallyakon. A vágókést a mozgás irányában kissé lefelé billentve éri el a legjobb eredményt.

**Figyelmeztetés!** Ne vágjon 16 mm-nél nagyobb ágakat. A sövényvágóval csak a házak és egyéb épületek körüli normál sövényt vágjon.

### A sövény egyenesre vágása (H ábra)

- ◆ A sövény tökéletesen egyenesre vágásához feszítsen ki egy vezető zsinetet a sövény mentén.

### A sövény oldalának kiigazítása (I ábra)

- ◆ Lentről felfelé vágjon.

A vágókéses kiváló minőségű, edzett acélból készülnek, normál használat mellett nem igényelnek újraélezést. Ha viszont véletlenül drótkerítésbe (J ábra), kőbe, üvegbe vagy más kemény tárgyba akad a vágókés, kicsorbulhat az éle. A csorbát addig nem szükséges kiköszörölni, amíg nem zavarja a vágókés mozgását. Ha zavarja, akkor húzza ki a szerszám kábelét a konnektorból, majd finom fogazású reszelővel vagy köszörűkövel köszörülje ki a csorbát. Ha leejtette a sövényvágót, alaposan



vizsgálja át, nem sérült-e meg. Ha a vágókés meggörbült, a szerszámház megrepedt, a fogantyúk eltörték, vagy ha bármilyen körülményt észlel, amely befolyásolhatja a szerszám működését, lépjen kapcsolatba a helyi BLACK+DECKER szervizzel, hogy a megjavítsák szerszámot, és ismét használhassa. A műtrágyák és a kertekben használatos egyéb vegyszerek tartalmaznak olyan reagenseket, amelyek nagyon felgyorsítják a fémek korrózióját. Ne tárolja a szerszámot műtrágyákon, vegyszereken vagy azok mellett.

## Tartozékok

A készülék teljesítménye függ a felhasznált tartozékoktól is. A BLACK+DECKER tartozékok magas minőségi követelményeknek megfelelően készültek, és tervezésükkor a szerszám teljesítményének optimalizálása volt a fő cél. A fenti tartozékok használatával a lehető legjobb teljesítményt érheti el.

## Karbantartás

Az Ön vezetékes/akkumulátoros BLACK+DECKER készülékét/szerszámát minimális karbantartás melletti hosszú távú használatra terveztük. Folyamatos és kielégítő működése a megfelelő gondozástól és a rendszeres tisztítástól is függ. Kenőolajat BLACK+DECKER forgalmazójától szerezhet be (kat. szám: A6102-XJ).

**Figyelmeztetés!** Vezetékes/akkumulátoros elektromos készülékek karbantartása előtt:

- ◆ Kapcsolja ki és áramtalanítsa a készüléket/szerszámot.
- ◆ Vagy kapcsolja ki készüléket/szerszámot, majd vegye ki belőle az akkumulátort, ha kivehető.
- ◆ Vagy pedig merítse le teljesen az akkumulátort, ha az a készülékkel/szerszámmal egybe van építve, majd ezután kapcsolja ki a szerszámot.
- ◆ Tisztítás előtt húzza ki a töltő dugaszát. Az Ön töltőkészüléke a rendszeres tisztításon kívül más karbantartást nem igényel.
- ◆ Puha kefével vagy száraz ronggyal rendszeresen tisztítsa a készülék/szerszám/töltő szellőzőnyílásait.
- ◆ Nedves ronggyal rendszeresen tisztítsa le a motorburkolatot. Ne használjon súrolószert vagy oldószer alapú tisztítószert.
- ◆ Használat után gondosan tisztítsa meg a vágókéseket. Tisztítás után a rozsdásodás megelőzése céljából kenjen egy réteg könnyű gépolajat a vágókésekre.

## Hálózati csatlakozódugasz cseréje (csak az Egyesült Királyságban és Írországban)

Ha új tápcsatlakozó dugaszra van szüksége:

- ◆ A régi dugaszt biztonságos módon semmisítse meg.
- ◆ A barna vezetékét kösse az új csatlakozódugó fázis csatlakozójához.
- ◆ A kék vezetékét csatlakoztassa a nulla érintkezőhöz.

**Figyelmeztetés!** A földelő csatlakozóhoz nem kell vezetékét kötnie. Kövesse a minőségi dugaszokhoz mellékelt szerelési útmutatót. Ajánlott biztosíték: 5 A.

## Környezetvédelem



Elkülönítve gyűjtendő. Ezzel a szimbólummal jelölt termékeket és akkumulátorokat tilos a normál háztartási hulladékba dobni.

A termékek és akkumulátorok tartalmaznak visszanyerhető vagy újrahasznosítható anyagokat, amelyek csökkentik a nyersanyagigényt. Kérjük, hogy a helyi előírásoknak megfelelően gondoskodjon az elektromos termékek és akkumulátorok újrahasznosításáról. További tájékoztatást a [www.2helpU.com](http://www.2helpU.com) honlapon talál.

## Műszaki adatok

		BEHT201, 1. típus	BEHT251, 1. típus
Feszültség	V <sub>AC</sub>	230	230
Felvett teljesítmény	W	420	450
Vágókés löketszáma (üresjáraton)	min <sup>-1</sup>	1960	1815
Vágókés hossza	cm	45	50
Késnyílás	mm	16	18
Késfék idő	mp	<1	<1
Súly	kg	1,91	2,16

### Hangnyomásszint az EN 60745 szabvány szerint:

Hangnyomásszint a kezelő helyzeténél (L<sub>PA</sub>) 85 dB(A),  
toleranciafaktor (K) 3 dB(A)

Hangteljesítmény (L<sub>WA</sub>) 97 dB(A), toleranciafaktor (K) 2,5 dB(A)

### Súlyozott effektív rezgés gyorsulás összértéke (három tengely vektorösszege) az EN 60745 szabvány szerint:

Súlyozott effektív rezgés gyorsulás kibocsátási értéke (a<sub>h,D</sub>) 2,5 m/s<sup>2</sup>,  
toleranciafaktor (K) 1,5 m/s<sup>2</sup>

## CE megfelelési nyilatkozat

GÉPEKRE VONATKOZÓ IRÁNYELV  
KÜLTÉRI ZAJRA VONATKOZÓ IRÁNYELV



BEHT201, BEHT251 – Sövényvágó

A Black & Decker kijelenti, hogy a „Műszaki adatok” cím alatt ismertetett termékek megfelelnek a következő irányelveknek és szabványoknak:

2006/42/EK, EN 60745-1:2009 +A11:2010,  
EN 60745-2-15:2009 +A1:2010

2000/14/EK, Sövényvágó, V. függelék

Mért hangteljesítmény (L<sub>WA</sub>) 97 dB(A)

Toleranciafaktor (K) 2,5 dB(A)

Garantált hangteljesítmény (L<sub>WA</sub>) 100 dB(A)

Ezek a termékek a 2014/30/EU és a 2011/65/EU irányelveknek is megfelelnek.

További tájékoztatásért forduljon a Black & Decker vállalathoz a következőkben megadott vagy a kézikönyv végén megtalálható elérhetőségeken.

Az aláírás tulajdonosa a műszaki adatok összeállításáért felelős személy; nyilatkozatát a Black & Decker vállalat nevében adja.

R. Laverick  
Műszaki igazgató  
Black & Decker Europe,  
210 Bath Road, Slough,  
Berkshire, SL1 3YD  
Egyesült Királyság  
2017/10/26

## Garancia határozat

A Black & Decker elhivatott a termékei minősége iránt, és a vásárlás dátumától számított 24 hónapos garanciát kínál. Ez a garancia határozat csak kiegészíti és semmi esetre sem befolyásolja hátrányosan az Ön törvényes jogait. A garancia az Európai Unió tagállamai területén, valamint az Európai Szabadkereskedelmi Társulás (EFTA) területén érvényes.

A garanciális igény meg kell, hogy feleljen a Black&Decker feltételeinek, a vásárlónak be kell mutatnia a vásárlás bizonyítékát az eladó vagy a megbízott szerviz felé. A Black&Decker 2 évi garanciájának feltételeit és a legközelebbi szerviz elérhetőségét megtalálja a [www.2helpU.com](http://www.2helpU.com) honlapon, vagy megérdeklődheti a kézikönyvünkben megadott címen található Black & Decker képviselőtől.

Kérjük, látogasson el a [www.blackanddecker.co.uk](http://www.blackanddecker.co.uk) weboldalunkra, és regisztrálja új Black & Decker termékét, hogy új termékeinkről és különleges ajánlatainkról naprakész információkkal láthassuk el.



# BLACK & DECKER JÓTÁLLÁSI JEGY ÉS JÓTÁLLÁSI FELTÉTELEK

Gratulálunk Önnek ennek az értékes Black & Decker készülék megvásárlásához.

Azon termékeinkre, amelyet fogyasztói szerződés keretében háztartási, hobby célra vásárolnak **24 hónap jótállást vállalunk.**

## A termék iparszerű használatra nem alkalmas!

A jótállás a fogyasztó jogszabályból eredő jogait nem érinti.

1) A Stanley Black & Decker Hungary Kft. a jótállás, kellék- és termékszavatosság keretében végzett javításokat vagy a termék kicserélését 19/2014. (IV.29.) NGM rendelet és a 151/2003. (IX.22.) Kormányrendelet szerint végzi a jótállási idő, illetve a kellék- és termékszavatossági jogok érvényesíthetőségének teljes időtartama alatt.

- a) A fogyasztó jótállási igényét a jótállási jeggyel érvényesítheti, ezért kérjük azt őrizze meg.
- b) Vásárláskor a forgalmazónak (kereskedőnek) a jótállási jegyben fel kell tüntetnie a fogyasztási cikk azonosításra alkalmas megnevezését, típusát, gyártási számát, továbbá – amennyiben van ilyen – azonosításra alkalmas részeinek meghatározását, illetve a fogyasztó részére történő átadásának időpontját. A jótállási jegyet a forgalmazó (kereskedő) nevében eljáró személynek alá kell írnia és a kereskedés azonosítására alkalmas tartalmú (minimum cégnév, üzlet címe) bélyegzővel olvashatóan le kell bélyegezni. Kérjük, kísérelje figyelemmel a jótállási jegy megfelelő érvényesítését, mivel a kijelölt szervizeknél a jótállási igény csak érvényes jótállási jeggyel érvényesíthető. Amennyiben a jótállási jegy szabálytalanul került kiállításra, jótállási igényével kérjük forduljon a terméket az Ön részére értékesítő partnerünkhöz (kereskedőhöz). A jótállási jegy szabálytalan kiállítása vagy a fogyasztó rendelkezésére bocsátás elmaradása nem érinti a jótállási érvényességét. Kérjük, hogy a jótállási jegyben kívül a nyugtát vagy számlát is szíveskedjen megőrizni a gyorsabb és hatékonyabb ügyintézés érdekében, mert a szerződés megkötése az ellenérték megfizetését igazoló bizonylattal is bizonyítható.
- c) Elvesztett jótállási jegyet csak a fogyasztói szerződés létrejöttét igazoló nyugta vagy számla ellenében tudunk pótolni!

2) **Nem terjed ki a jótállás:**

- a) amennyiben a hiba oka rendeltetésellenes, illetve a mellékelt magyar nyelvű használati kezelési útmutatóban foglaltaktól eltérő használat, átalakítás, szakszerűtlen kezelés, helytelen tárolás, elemi kár vagy egyéb a vásárlás után a fogyasztó érdekkörében keletkezett ok miatt következik be;
- b) amennyiben a terméket iparszerű (professzionális) célokra használták, kölcsönzési szolgáltatás nyújtásához használták fel (nem fogyasztói szerződés);
- c) azon alkatrészekre, amelyek esetében a meghibásodás a jótállási időn belüli rendeltetészerű használat mellett az alkatrészek természetes elhasználódása, kopása miatt következett be (így különösen: fűrészlánc, fűrészlap, gyalukés, meghatószíj, csapágyak, szénkefe, csillagkerék);
- d) a készülék túlterhelése miatt jelentkező hibákra, amelyek a hajtómű meghibásodásához, vagy egyéb ebből adódó károkhoz vezetnek;
- e) a termék nem hivatalos szervizben történt javításából eredő hibákra;
- f) az olyan károsodásokra, amelyek nem eredeti Black & Decker kiegészítő készülékek és tartozékok használatából adódnak **amennyiben a szakszerviz bizonyítja, hogy a hiba a fenti okok valamelyikére vezethető vissza.**

3) A fogyasztó a kijavítás vagy csere iránti igényét a jótállási időn belül a kereskedőnél, illetve kijavítás iránti igényét a jótállási jegyben feltüntetett javítószolgálatnál is érvényesítheti.

Termékszavatossági igényét kérjük a jótállási jegyen feltüntetett gyártónak vagy forgalmazónak szíveskedjen bejelenteni.

- a) Nem számít bele a jótállási időbe a kijavítási időnek az a része, amely alatt a fogyasztó a terméket nem tudta rendeltetészerűen használni.
  - b) A terméknek a kicseréléssel vagy kijavítással érintett részére a jótállási idő újból kezdődik.
  - c) Ha a fogyasztási cikk a vásárlástól (üzembe helyezéstől) számított három munkanapon belül meghibásodik, a fogyasztó ezen időtartamon belül kérheti annak kicserélését feltéve, hogy a meghibásodás a rendeltetészerű használatot akadályozza. A hiba fennállásának, vagy a rendeltetészerű használatot akadályozó mérték megállapításához a kereskedő kérheti a szakszerviz közreműködését.
  - d) Amennyiben a jótállási igény bejelentését követően a kereskedő az igény teljesíthetőségéről azonnal nem tud nyilatkozni, úgy öt munkanapon belül kell értesítenie a fogyasztót az álláspontjáról.
  - e) Ha a kijavítás vagy a csere nem lehetséges, a fogyasztó választása szerint műszakilag és értékben hasonló készülék kerül felajánlásra, vagy a vételár arányos leszállítására kerül sor, avagy visszafizetésre kerül a vételár.
  - f) A termék hibája miatt a fogyasztó a forgalmazótól is követelheti a hiba kijavítását vagy a termék kicserélését a forgalomba hozattalól számított két év elteltéig (termékszavatosság).
- 4) A jótállás alapján történő javítás során a forgalmazónak, illetve a javítószolgálatnak (kereskedőnek) törekednie kell arra, hogy a kijavítást legfeljebb 15 napon belül megfelelő minőségben elvégezze, elvégeztesse.

A jótállás keretébe tartozó kijavítás vagy csere esetén a forgalmazó, illetve a javítószolgálat a jótállási jegyben köteles feltüntetni:

- a kijavítás iránti igény bejelentésének és a kijavításra történő átvétel időpontját,
- a hiba okát és a kijavítás módját;
- a termékfogyasztó részére történő visszaadásának időpontját,
- a kicserélés tényét és időpontját.

A termék meghibásodása esetén a fogyasztót az alábbi jogok illetik meg:

Elsősorban - választása szerint - kijavítást vagy kicserélést követelhet. A csereigény akkor megalapozott, ha a termék a fogyasztónak okozott jelentős kényelmetlenség nélkül, megfelelő minőségben és ésszerű határidőn belül, értékcsökkenés nélkül nem javítható ki, vagy nem kerül kijavításra.

Ha az előírt módon történő kijavításra, illetve kicserélésre vonatkozó kötelezettségének a forgalmazó nem tud eleget tenni, a fogyasztó – választása szerint – a vételár arányos leszállítását igényelheti, a hibát a forgalmazó költségére maga kijavíttathatja, vagy elállhat a szerződéstől (a hibás áru visszaszolgáltatásával egyidejűleg kérheti a nyugtán vagy számlán feltüntetett bruttó vételár visszatérítését). Jelentéktelen hiba miatt elállásnak nincs helye!

Kérjük, hogy a hiba felfedezését követő legrövidebb időn belül szíveskedjen azt a szervizben vagy a forgalmazónál bejelenteni. A kijavítást vagy kicserélést - a dolog tulajdonságaira és a fogyasztó által elvárható rendeltetésére figyelemmel - megfelelő határidőn belül, a fogyasztó érdekeit kímélve kell elvégezni.

Gyártó:	Forgalmazó:
Black & Decker Europe,	Stanley Black & Decker Hungary Kft
210 Bath Road, Slough,	1016. Budapest,
Berkshire, SL13YD,	Mészáros u. 58/B
Egyesült Királyság	

**Fogyasztói jogvita esetén a fogyasztó a megyei (fővárosi) kereskedelmi és iparkamarák mellett működő békéltető testület eljárását is kezdeményezheti!**

**Kereskedő által a vásárlással egyidejűleg kitöltendő**

Kereskedő neve és címe:

.....

A fogyasztási cikk megnevezése:.....

Típusa: .....

Gyártási száma: .....

Szerződés-kötés és a termék fogyasztó részére történő átadásának dátuma: .....

..... P.H.  
aláírás

**Kereskedő által kitöltendő kicserélés esetén**

A fogyasztó a hibás terméket valamennyi tartozékával átadta.

A kicserélés időpontja:

..... P.H.  
aláírás

A hibátlan terméket átvettem.

A kicserélt új termék átvételének időpontja: .....

.....

**fogyasztó aláírása**

**Kijavítás esetén a szerviz tölti ki:**

**1. javítás**

A kijavítás iránti igény bejelentésének és a kijavításra átvétel időpontja:

.....

A bejelentett hiba oka és a kijavítás módja:

.....

A fogyasztó részére történő visszaadás időpontja:

.....

Amennyiben a termék nem javítható, a csereigény alapos:  
igen / nem (aláhúzással jelölendő)

..... P.H.  
aláírás

**3. javítás**

A kijavítás iránti igény bejelentésének és a kijavításra átvétel időpontja:

.....

A bejelentett hiba oka és a kijavítás módja:

.....

A fogyasztó részére történő visszaadás időpontja:

.....

Amennyiben a termék nem javítható, a csereigény alapos:  
igen / nem (aláhúzással jelölendő)

..... P.H.  
aláírás

**2. javítás**

A kijavítás iránti igény bejelentésének és a kijavításra átvétel időpontja:

.....

A bejelentett hiba oka és a kijavítás módja:

.....

A fogyasztó részére történő visszaadás időpontja:

.....

Amennyiben a termék nem javítható, a csereigény alapos:  
igen / nem (aláhúzással jelölendő)

..... P.H.  
aláírás

**4. javítás**

A kijavítás iránti igény bejelentésének és a kijavításra átvétel időpontja:

.....

A bejelentett hiba oka és a kijavítás módja:

.....

A fogyasztó részére történő visszaadás időpontja:

.....

Amennyiben a termék nem javítható, a csereigény alapos:  
igen / nem (aláhúzással jelölendő)

..... P.H.  
aláírás

# Stanley Black & Decker Hungary Kft

<b>Iroda</b>	<b>1016 Bp. Mészáros u 58/b.</b>	<b>Tel.</b> <b>214-05-61</b>	<b>Fax.</b> <b>214-69-35</b>
--------------	----------------------------------	---------------------------------	---------------------------------

## Központi Márkaszerviz

<b>Elérhetőség</b>		<b>Tel/fax</b>	
ROTEL Kft. Márkaszerviz	<b>1163 Bp. (Sashalom) Thököly út 17.</b>	403-22-60, 404-00-14, 403-65-33	<a href="mailto:service@rotelkft.hu">service@rotelkft.hu</a> <a href="http://www.rotelkft.hu">www.rotelkft.hu</a>
INOX Kereskedelmi és Szolgáltató Kft.	<b>Szolnoki út 27-29. 6000 Kecskemét</b>	+36 30 370 7033	<a href="mailto:szerviz@inox.hu">szerviz@inox.hu</a> <a href="http://www.inox.hu/">www.inox.hu/</a>









**CZ** ZÁRUČNÍ LIST

**PL** KARTA GWARANCYJNA

**H** JÓTÁLLÁSI JEGY

**SK** ZÁRUČNÝ LIST



**CZ** měsíců  
**H** hónap

**24**

**PL** miesiące  
**SK** mesiacov

<b>CZ</b>	Výrobní kód	Datum prodeje	Razítko prodejny Podpis
<b>H</b>	Gyári szám	A vásárlás napja	Pecset helye Aláírás
<b>PL</b>	Numer seryjny	Data sprzedaży	Stempel Podpis
<b>SK</b>	Číslo série	Dátum predaja	Pečiatka predajne Podpis

(CZ)

Adresy servisu  
Band Servis  
Klásterského 2  
CZ-140 00 Praha 4  
Tel.: 00420 244 403 247  
Fax: 00420 241 770 167

Band Servis  
K Pasekám 4440  
CZ-76001 Zlín  
Tel.: 00420 577 008 550,1  
Fax: 00420 577 008 559  
http://www.bandservis.cz

(H)

Black & Decker Központi  
Garanciális-és Márkaszerviz  
1163 Budapest  
(Sashalom) Thököly út 17.  
Tel.: 403-2260  
Fax: 404-0014  
www.rotelkft.hu

INOX Trading and  
Manufacturing LLC  
Szolnoki út 27-29.  
6000 Kecskemét  
Tel.: +36 30 370 7033  
e-mail: szerviz@inox.hu  
www.inox.hu/

(PL)

Adres serwisu centralnego  
ERPATECH  
ul. Bakaliowa 26  
05-080 Mościska  
Tel.: 022-8620808  
Fax: 022-8620809

(SK)

Adresa servisu  
Band Servis  
Paulínska ul. 22  
SK-91701 Trnava  
Tel.: 00421 335 511 063  
Fax: 00421 335 512 624

(CZ) Dokumentace záruční opravy	(PL) Przebieg napraw gwarancyjnych
(H) A garanciális javítás dokumentálása	(SK) Záznamy o záručných opravách

CZ	Číslo	Datum příjmu	Datum zakázky	Číslo zakázky	Závada	Razítko Podpis
H	Sorszám	Bejelentés időpontja	Javítási időpont	Javítási munkalapszám	Hiba jelleg oka	Pecset Aláírás
	Jótállás új határideje					
PL	Nr.	Data zgłoszenia	Data naprawy	Nr. zlecenia	Przebieg naprawy	Stempel Podpis
SK	Číslo dodávky	Dátum nahlásenia	Dátum opravy	Číslo objednávky	Popis poruchy	Pečiatka Podpis