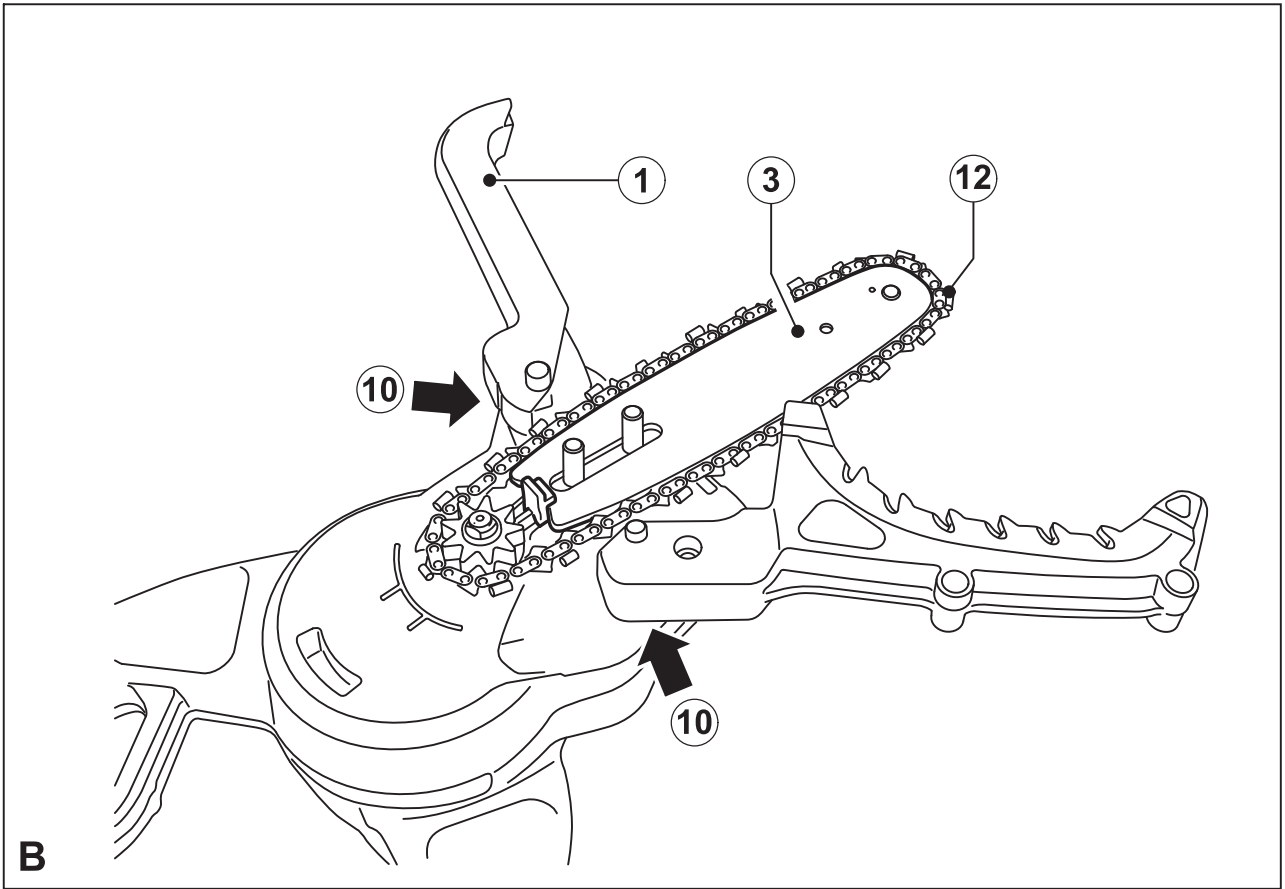
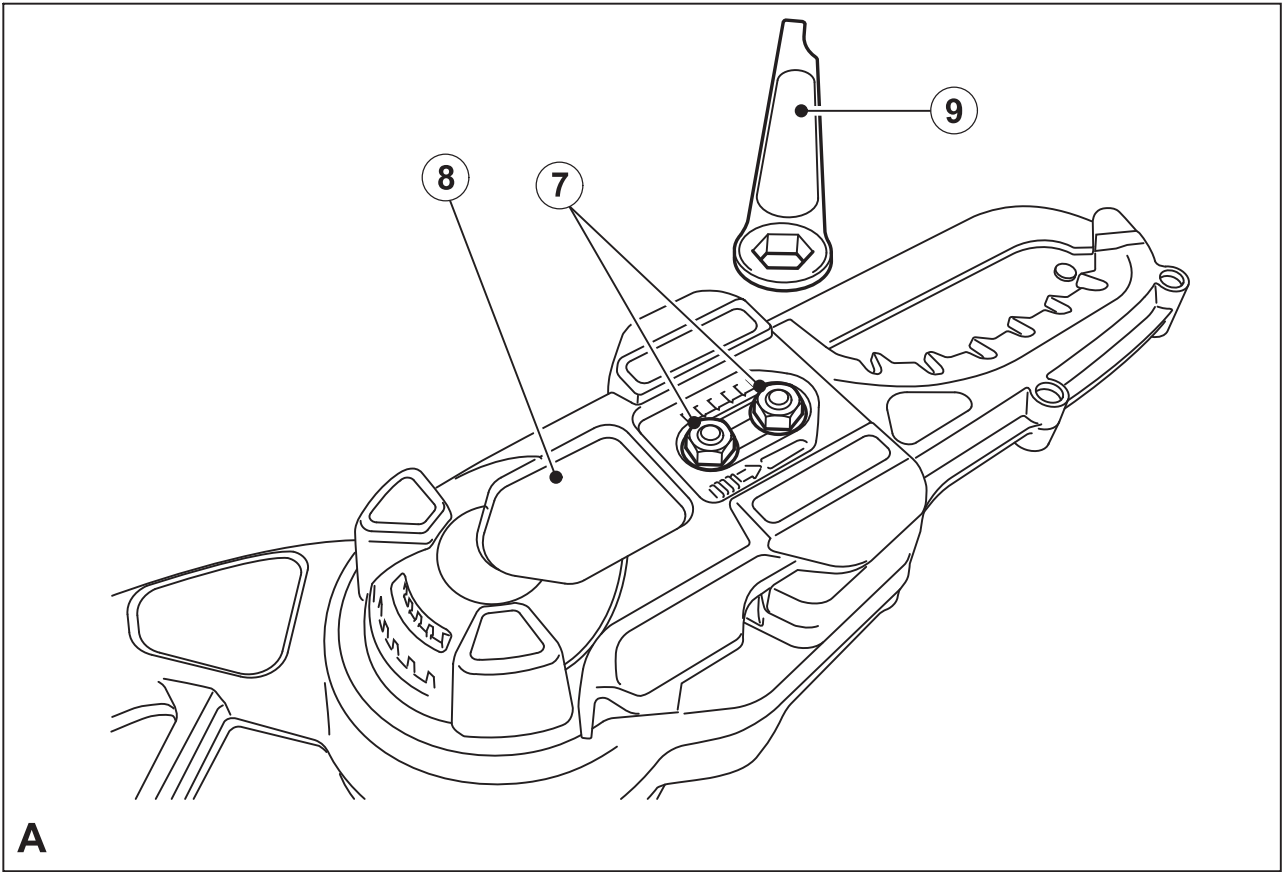


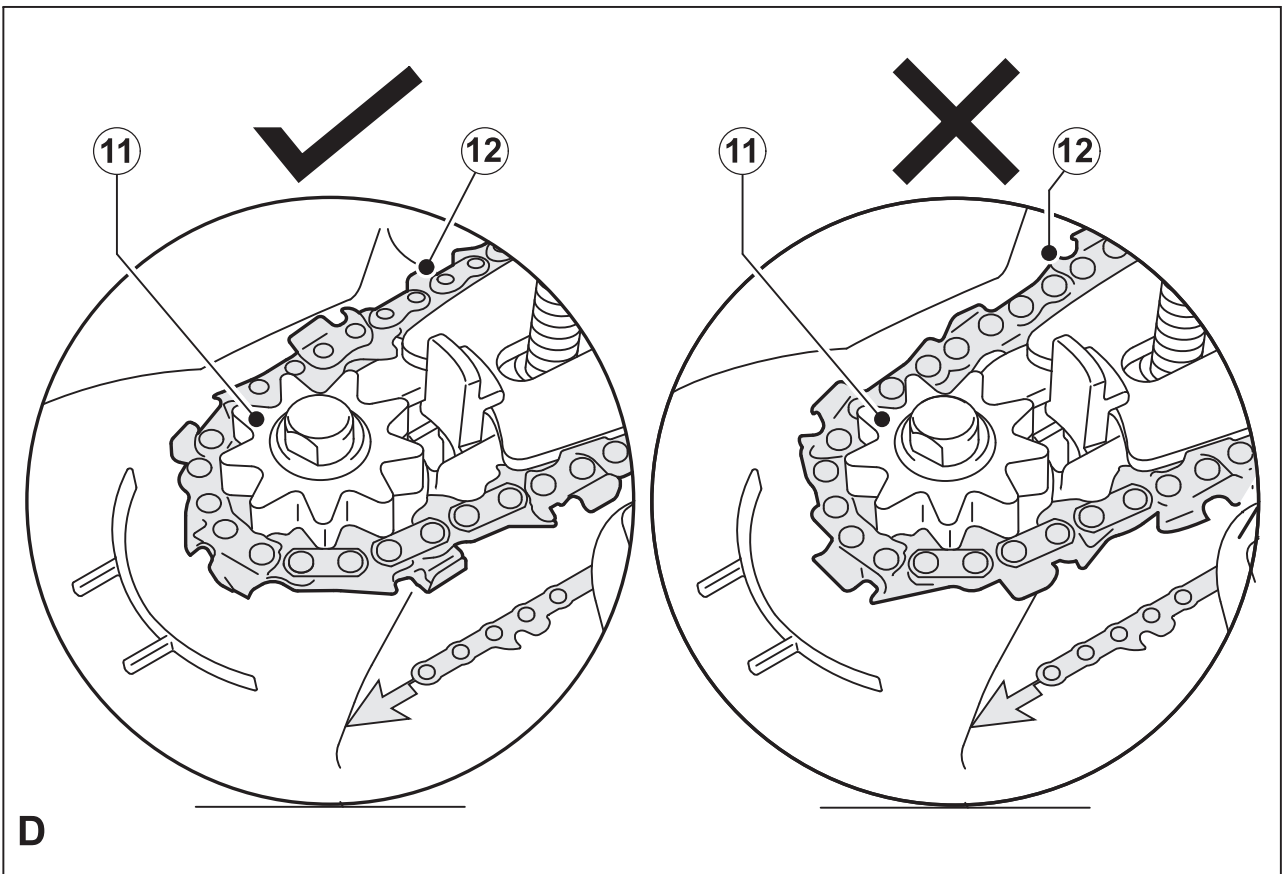
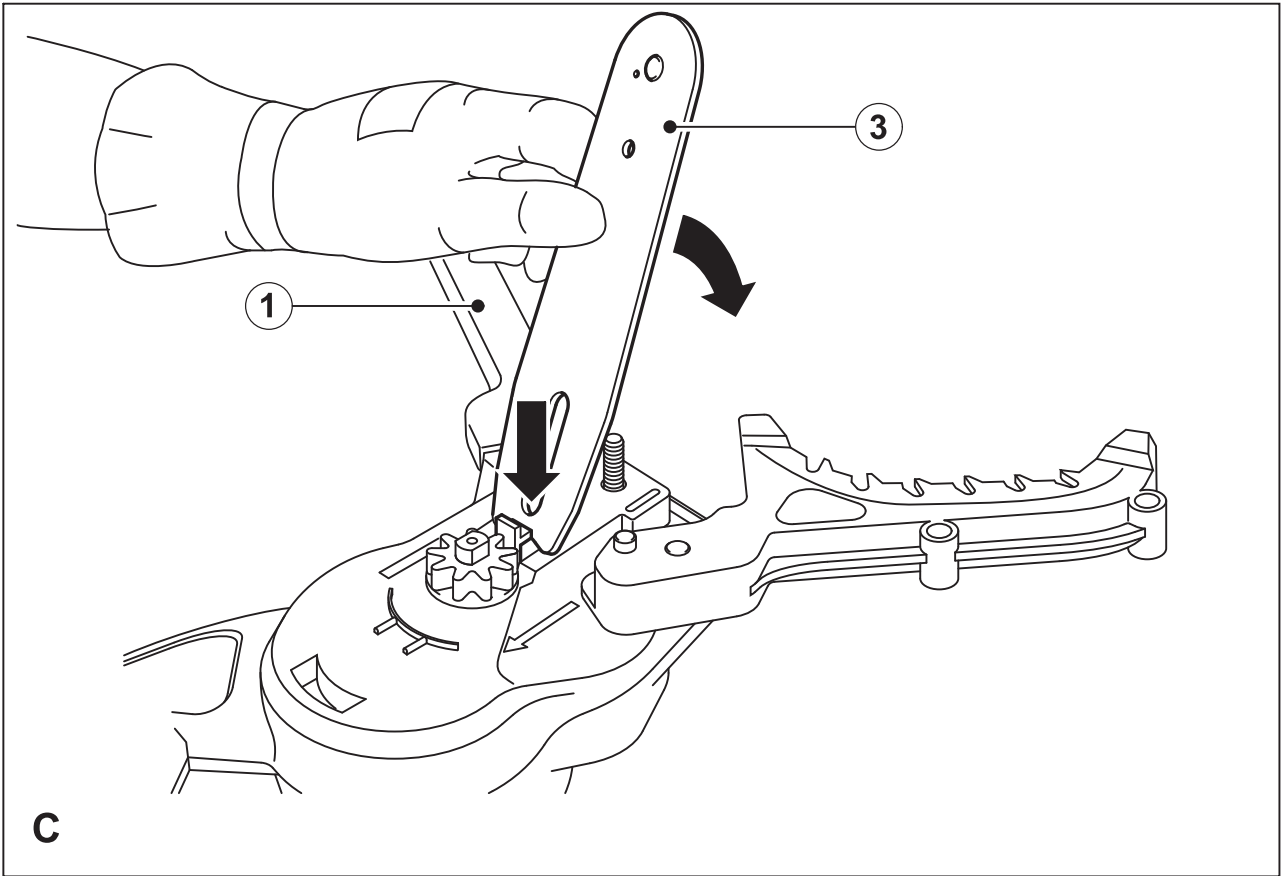
402113 - 95 RO

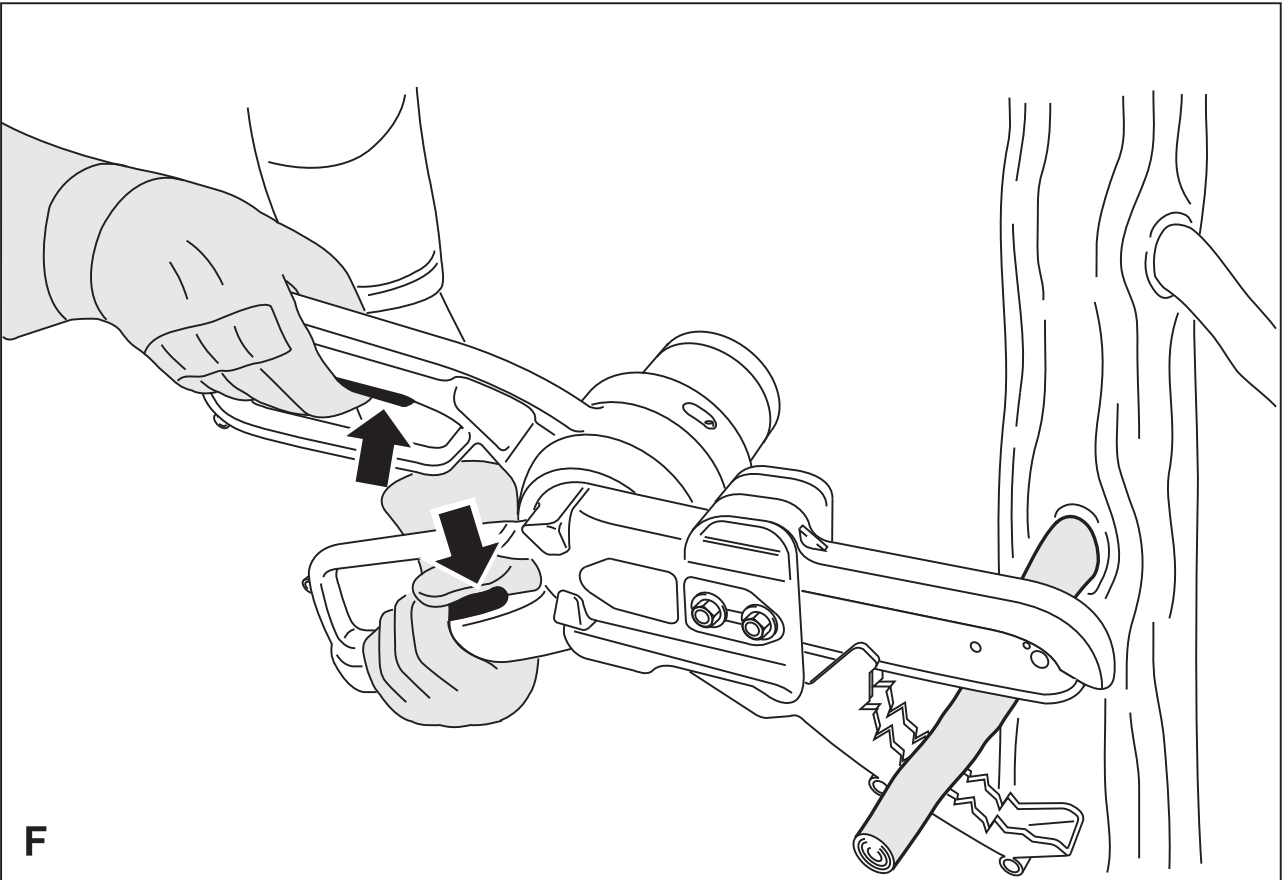
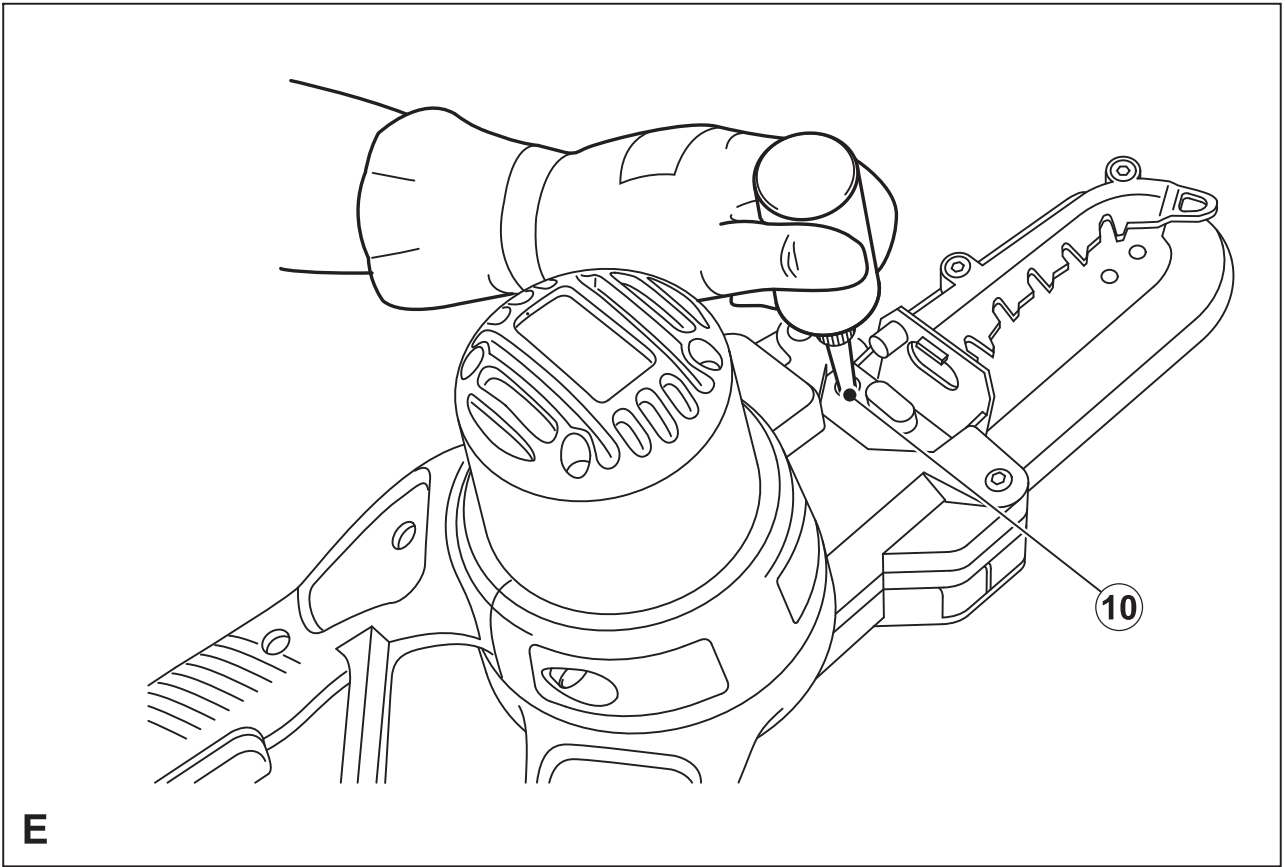
Traducere a instrucțiunilor originale

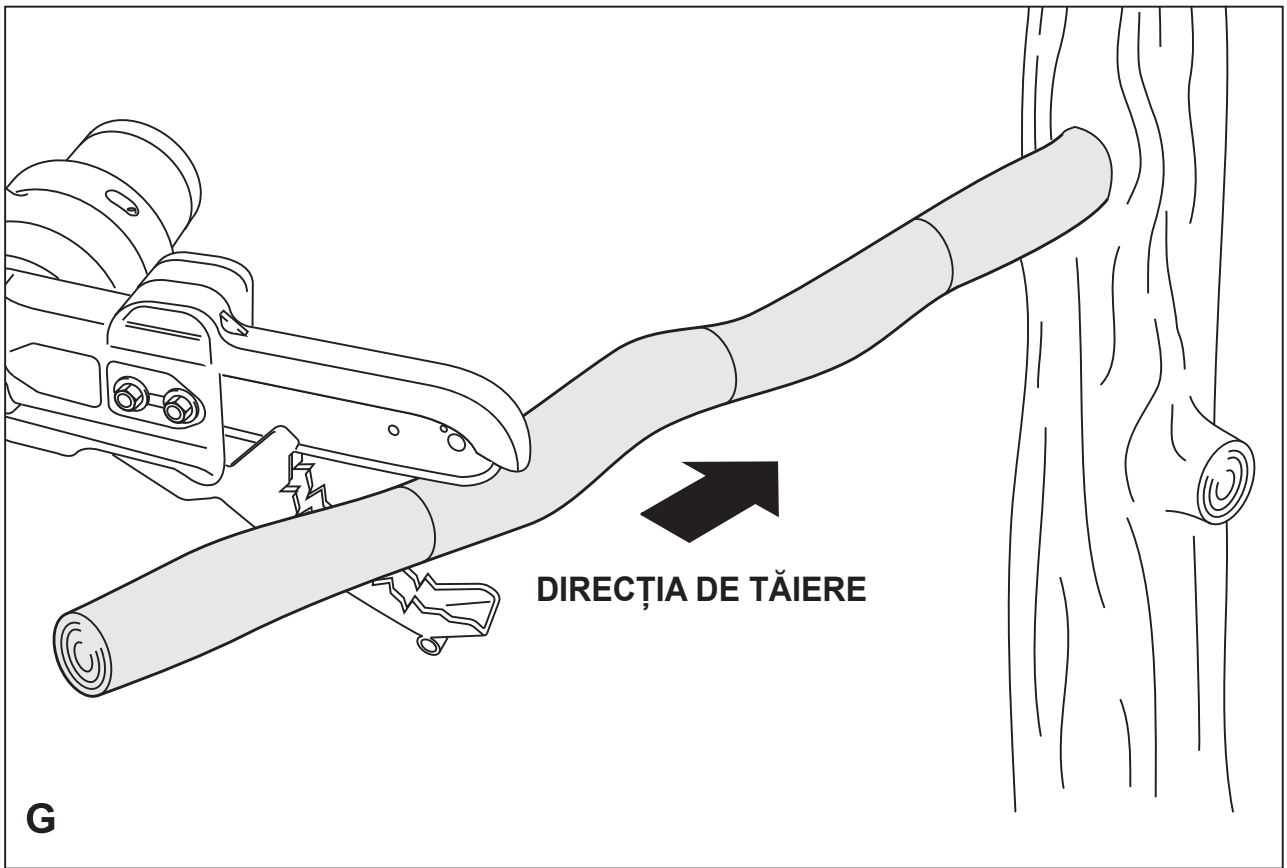
www.blackanddecker.eu

GK1000
GK1050









Destinația de utilizare

Aparatul de tăiat pomi Black & Decker Alligator™ a fost conceput pentru tunderea crengilor de copaci, taierea crengilor rupte și a buștenilor mici cu diametru între 25 mm și 100 mm cu operatorul aflat la sol. Această unealtă este destinată exclusiv uzului casnic.

Instrucțiuni de siguranță

Avertizări generale de siguranță privind uneltele electrice



Avertisment! Citiți toate avertizările de siguranță și toate instrucțiunile. Nerespectarea tuturor instrucțiunilor poate conduce la electrocutare, incendii și/sau vătămări grave.

Păstrați toate avertizările și instrucțiunile pentru consultare ulterioară.

- a. Termenul „unealtă electrică” din toate avertizările enumerate mai jos se referă la unealta electrică (cu cablu) alimentată de la rețeaua principală de energie sau la unealta electrică (fără cablu) alimentată de la acumulator.

1. Siguranța în zona de lucru

- a. **Păstrați zona de lucru curată și bine iluminată.** Zonele dezordonate și întunecate înlesnesc accidentele.
- b. **Nu utilizați uneltele electrice în atmosferă inflamabilă, cum ar fi în prezența lichidelor, gazelor sau pulberilor explozive.** Uneltele electrice generează scântei ce pot aprinde pulberile sau vaporii.
- c. **Țineți la distanță copiii și persoanele din jur în timp ce operați o unealtă electrică.** Distragerea atenției poate conduce la pierderea controlului.

2. Siguranța electrică

- a. **Ștecherile uneltelor electrice trebuie să se potrivească cu priza. Nu modificați niciodată ștecherul în vreun fel. Nu folosiți adaptoare pentru ștechere împreună cu uneltele electrice împământate (legate la masă).** Ștecherile nemodificate și prizele compatibile vor reduce riscul de electrocutare.
- b. **Evitați contactul corpului cu suprafețele împământate precum țevi, radiatoare, cuptoare și frigider.** Există un risc sporit de electrocutare în cazul în care corpul dvs. este împământat sau legat la masă.
- c. **Nu expuneți uneltele electrice la ploaie sau umiditate.** Apa pătrunsă într-o unealtă electrică va spori riscul de electrocutare.
- d. **Nu manipulați necorespunzător cablul. Nu utilizați niciodată cablul pentru transportarea, tragerea sau scoaterea din priză a unelei electrice. Țineți cablul departe de căldură, ulei, muchii ascuțite sau componente în mișcare.** Cablurile deteriorate sau încurcate sporesc riscul electrocutării.
- e. **Atunci când operați o unealtă de lucru în aer liber, utilizați un prelungitor pentru exterior.** Utilizarea unui cablu adecvat pentru exterior reduce riscul de electrocutare.

- f. **În cazul în care operarea unei unelte electrice într-un spațiu cu umiditate nu poate fi evitată, utilizați o alimentare cu dispozitiv de protecție la curent rezidual (RCD).** Utilizarea unui dispozitiv RCD reduce riscul electrocutării.

3. Siguranța corporală

- a. **Fiți precauți, fiți atenți la ceea ce faceți și respectați regulile de bun simț atunci când operați o unealtă electrică. Nu utilizați o unealtă electrică atunci când sunteți obosiți sau când vă aflați sub influența drogurilor, alcoolului sau medicației.** Un moment de neatenție în timpul operării uneltelor electrice poate conduce la vătămări corporale grave.
 - b. **Utilizați echipamentul de protecție corporală. Purtați întotdeauna ochelari de protecție.** Echipamentul de protecție precum măștile anti-praf, încălțăminte de siguranță antiderapantă, căștile sau dopurile pentru urechi utilizate pentru anumite condiții de lucru vor reduce vătămările corporale.
 - c. **Preîntâmpinați pornirea accidentală. Asigurați-vă că întrerupătorul se află în poziția oprit înainte de conectarea la sursa de alimentare și/sau la acumulator, înainte de ridicarea sau transportarea uneltei.** Transportarea uneltelor electrice ținând degetul pe întrerupător sau alimentarea cu tensiune a uneltelor electrice ce au întrerupătorul în poziția pornit înlesnesc producerea accidentelor.
 - d. **Îndepărtați orice cheie sau clește de reglare înainte de a porni unealta electrică.** O cheie sau un clește rămas atașat la o componentă rotativă a unelei electrice poate conduce la vătămări corporale.
 - e. **Nu vă întindeți pentru a apuca unealta de lucru. Mențineți-vă întotdeauna stabilitatea și echilibrul.** Acest lucru permite un control mai bun al unelei electrice în situații neașteptate.
 - f. **Îmbrăcați-vă corespunzător. Nu purtați îmbrăcăminte largă sau bijuterii. Feriți-vă părul, îmbrăcăminte și mănușile de componentele în mișcare.** Îmbrăcăminte largă, bijuteriile sau părul lung pot fi prinse în componentele în mișcare.
 - g. **În cazul în care dispozitivele prezintă posibilitatea conectării de accesorii pentru aspirația și colectarea prafului, asigurați-vă că aceste accesorii sunt conectate și utilizate în mod corespunzător.** Utilizarea unor astfel de dispozitive poate reduce pericolele impuse de existența prafului.
- #### 4. Utilizarea și îngrijirea uneltelor electrice
- a. **Nu forțați unealta electrică. Utilizați unealta electrică adecvată pentru aplicația dumneavoastră.** Unealta de lucru adecvată va efectua lucrarea mai bine și în mod mai sigur, în ritmul pentru care a fost concepută.
 - b. **Nu utilizați unealta electrică în cazul în care întrerupătorul nu comută în poziția pornit și oprit.** Orice unealtă electrică ce nu poate fi controlată cu ajutorul întrerupătorului este periculoasă și trebuie să fie reparată.

- c. **Deconectați ștecherul de la sursa de alimentare și/sau acumulatorul de la unealta electrică înainte efectuării oricăror reglaje, modificării accesoriilor sau depozitării uneltelor electrice.** Aceste măsuri preventive de siguranță reduc riscul pornirii accidentale a unelei electrice.
 - d. **Nu depozitați uneltele electrice în stare inactivă la îndemâna copiilor și nu permiteți persoanelor nefamiliarizate cu unealta de lucru sau cu aceste instrucțiuni să o utilizeze.** Uneltele electrice sunt periculoase în mâinile utilizatorilor neinstruiți.
 - e. **Efectuați întreținerea uneltelor electrice. Verificați alinierea necorespunzătoare sau blocarea componentelor în mișcare, ruperea componentelor și orice altă stare ce ar putea afecta operarea uneltelor electrice. În cazul deteriorării, preveniți repararea unelei electrice înainte de utilizare.** Multe accidente sunt cauzate de unelte electrice întreținute necorespunzător.
 - f. **Păstrați uneltele de tăiat ascuțite și curate.** Este puțin probabil ca uneltele de tăiat cu tășuri ascuțite și întreținute în mod corespunzător să se blocheze, acestea fiind mai ușor de controlat.
 - g. **Utilizați unealta electrică, accesoriile și capetele unelei etc. conform acestor instrucțiuni, ținând cont de condițiile de lucru și de lucrarea ce trebuie să fie efectuată.** Utilizarea unelei de lucru pentru operații diferite de cele conforme destinației de utilizare ar putea conduce la situații periculoase.
- 5. Repararea**
- a. **Preveniți repararea unelei de lucru de către o persoană calificată, folosind exclusiv piese de schimb identice.** Acest lucru va asigura păstrarea siguranței unelei de lucru.

Instrucțiuni suplimentare de siguranță pentru aparatul de tăiat pomi Alligator™

Avertisment! Nu folosiți niciodată unealta peste nivelul umerilor. Poziționați-vă întotdeauna în afara razei de cădere a crengilor și a resturilor.

Avertisment! Nu utilizați această unealtă pentru a doborî copaci.

- ◆ Feriți-vă întotdeauna părțile corpului și îmbrăcămintea de lanțul fierăstrăului. Țineți unealta în fața dvs. și fiți atenți la poziția lanțului de fierăstrău mai ales atunci când tăiați crengi aflate aproape de nivelul solului. Înainte de a porni fierăstrăul, asigurați-vă că lanțul acestuia nu intră în contact cu niciun obiect.
- ◆ Planificați anterior o evacuare în siguranță de pe traseul de cădere a crengilor și a resturilor. Asigurați-vă că traseul de evacuare este lipsit de obstacole ce ar putea împiedica sau îngreuna deplasarea. Rețineți că iarba udă și chereșteaua proaspăt tăiată sunt alunecoase.
- ◆ Fiți atenți la direcția în care urmează să cadă creanga. Luați în considerare toate condițiile ce pot afecta direcția de cădere, inclusiv:
 - Direcția dorită de cădere.
 - Înclinarea naturală a crengii.

- Orice structură de crengi deosebit de grea sau orice degradare a copacului.
- Copacii și obiectele din jur, inclusiv cablurile suspendate.
- Viteza și direcția vântului.
- ◆ Distanța sigură între o creangă și resturile ce trebuie să fie tăiate și persoanele din apropiere, clădiri și alte obiecte trebuie să fie mai mare cel puțin de două ori și jumătate comparativ cu lungimea ramurii. Orice persoană din apropiere, orice clădire sau obiect aflate în interiorul acestei raze riscă să fie lovite de creanga tăiată.
- ◆ Atunci când tăiați o creangă tensionată, fiți atenți la reculul acesteia. Atunci când tensiunea din fibrele de lemn este eliberată, creanga îndoită poate lovi operatorul și/sau poate conduce la pierderea controlului asupra unelei.
- ◆ Purtați întotdeauna echipamente de siguranță corespunzătoare, cum ar fi bocanci antiderapanți, cască, ochelari de protecție, echipamente de protecție pentru urechi și mănuși când utilizați unealta.
- ◆ Asigurați-vă că existe persoane în apropiere (la o distanță sigură) în cazul în care survine un accident.
- ◆ Nu încercați să utilizați unealta stând în copac, pe o scară sau pe orice altă suprafață instabilă.
- ◆ Mențineți-vă întotdeauna stabilitatea și echilibrul.
- ◆ Țineți bine unealta cu ambele mâini când motorul este pornit.
- ◆ Țineți mânerul uscat, curat și lipsit de ulei și unsoare. Mânerul unsuros, uleios este periculos și determină pierderea controlului.
- ◆ Nu lăsați lanțul mobil să intre în contact cu vreun obiect ce ar putea atinge vârful barei de ghidare a lanțului.
- ◆ Păstrați lanțul de fierăstrău corect tensionat. Verificați tensionarea la intervale regulate, cu motorul oprit și cablul deconectat.
- ◆ Începeți să tăiați și continuați doar atunci când lanțul este la viteză maximă.
- ◆ Fiți atenți la deplasarea crengilor sau la alte forțe care ar putea bloca sau încetini lanțul.
- ◆ Fiți deosebit de atenți atunci când introduceți din nou unealta într-o tăietură deja începută. Introduceți colții de pe falca inferioară în lemn și lăsați lanțul să atingă viteza maximă înainte de a continua tăietura.
- ◆ Utilizarea acestei unelei pentru operații diferite de cele conforme destinației de utilizare ar putea conduce la situații periculoase. Tăiați exclusiv lemn. Nu utilizați această unealtă în scopuri pentru care nu a fost prevăzută, de exemplu, nu utilizați unealta pentru a tăia materiale plastice, zidărie sau materiale de construcții care nu sunt din lemn.
- ◆ Dacă rămân resturi prinse în apărătoare sau în unealtă, încetați utilizarea acesteia, deconectați cablul de alimentare și eliminați resturile.
- ◆ Lanțurile și barele de ghidare pentru lanțuri uzate trebuie înlocuite.
- ◆ Utilizați bare și lanțuri de schimb specificate de producător.

Siguranța terților

- ◆ Această unealtă nu este destinată utilizării de către persoane (inclusiv copii) cu capacități fizice, senzoriale sau mentale reduse sau de către persoane lipsite de experiență și cunoștințe, cu excepția cazurilor în care acestea sunt supravegheate și instruite cu privire la utilizarea aparatului de către o persoană responsabilă pentru siguranța lor.
- ◆ Copiii trebuie să fie supravegheați pentru a vă asigura că nu se joacă cu aparatul.

Vibrațiile

Valorile declarate ale emisiilor de vibrații, menționate în specificația tehnică și în declarația de conformitate au fost măsurate în conformitate cu metoda standard de testare prevăzută de norma EN 60745 și pot fi utilizate pentru compararea diverselor unelte. Valoarea declarată a emisiilor de vibrații poate fi utilizată, de asemenea, în cadrul unei evaluări preliminare în privința expunerii.

Avertisment! Valoarea emisiilor de vibrații în timpul utilizării efective a uneltei electrice poate diferi de valoarea declarată în funcție de modalitățile de utilizare ale uneltei. Nivelul vibrațiilor poate crește peste nivelul menționat.

În cazul evaluării expunerii la vibrații în scopul de a determina măsurile de siguranță solicitate de Directiva 2002/44/CE pentru protejarea persoanelor ce folosesc periodic unelte electrice la locul de muncă, trebuie avută în vedere o estimare a expunerii la vibrații, condițiile efective de utilizare și modalitatea de utilizare a uneltei, luând totodată în calcul toate componentele ciclului de operare precum perioadele în care unealta este oprită și în care funcționează în gol, pe lângă perioadele în care survine blocarea acesteia.

Etichetele prezente pe unelte

Următoarele simboluri sunt amplasate pe unealtă:



Avertisment! Pentru a reduce riscul vătămării, utilizatorul trebuie să citească manualul de instrucțiuni.



Nu utilizați ferăstrăul în condiții de umezeală și nu îl expuneți la ploaie.



Purtați întotdeauna echipament de protecție pentru cap, urechi și ochi.



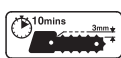
Aveți grijă la obiectele care cad.



Țineți persoanele din jur la distanță.



Nu utilizați unealta pe scări.



Verificați tensionarea lanțului la intervale de 10 minute de utilizare. Reglați partea din spate la un joc de 3 mm.



Ungeți lanțul cu ulei la intervale de 10 minute de utilizare.



Avertisment! Nu atingeți lanțul și punctul de evacuare a așchiilor.



Direcția de deplasare a lanțului.



Deconectați imediat cablul de la rețeaua de alimentare dacă acesta este deteriorat sau tăiat.

Siguranța electrică



Această unealtă prezintă izolare dublă; prin urmare, nu este necesară împământarea. Verificați întotdeauna ca alimentarea cu energie să corespundă tensiunii de pe plăcuța cu specificații.

- ◆ În cazul în care cablul de alimentare este deteriorat, acesta trebuie să fie înlocuit de producător sau de către un Centru de Service Black&Decker autorizat pentru a evita pericolul.

Utilizarea unui cablu prelungitor

- ◆ Utilizați întotdeauna un cablu prelungitor aprobat, adecvat pentru puterea absorbită a acestei unelte (consultați specificația tehnică). Cablul prelungitor trebuie să fie adecvat pentru utilizarea în aer liber și trebuie să fie marcat corespunzător. Se poate folosi un cablu prelungitor HO5VV-F de 1,5 mm² de până la 30 m fără a afecta performanța produsului. Înainte de utilizare, inspectați cablul prelungitor pentru a depista semne de deteriorare, uzură și îmbătrânire. Înlocuiți cablul prelungitor dacă este deteriorat sau defect. Atunci când utilizați un tambur cu cablu, desfășurați întotdeauna complet cablul.

Riscuri reziduale

În ciuda aplicării regulamentelor relevante de siguranță și a implementării măsurilor de siguranță, anumite riscuri reziduale sunt inerente la utilizarea fierăștraielor de lemn și nu pot fi evitate. Acestea sunt:

- ◆ Riscul de vătămări cauzate de contactul cu piesele mobile, ascuțite, fierbinți, cu crengile sau resturilor care cad pe operator, persoanele din jur sau bunuri, resturi expulzate de unealtă.
- ◆ Risc de vătămări cauzate de utilizarea accidentală, căderea de pe scară sau dintr-o poziție de lucru în copac, deteriorarea cablului de alimentare, utilizarea uneltei în locații umede sau periculoase, utilizarea produsului de către copii mici sau persoane infirme, lipsa purtării echipamentelor corespunzătoare de protecție sau a articolelor adecvate de îmbrăcăminte, inspirarea prafului generat din tăierea lemnului.

Riscurile de mai sus au fost tratate prin includerea avertizărilor în instrucțiunile de siguranță și/sau a marcajelor de pe unealtă.

Valoarea emisiilor de vibrații menționată în acest manual este conformă cu testul standardizat din norma EN60745. Operatorul nu trebuie expus la niveluri ridicate de vibrații pe perioade îndelungate de timp. Emisiile de vibrații ale acestei unelte sunt sub 5 m/s și se încadrează în limitele stabilite de 2002/44/CE pentru utilizarea continuă pe parcursul unei zile de lucru de 8 ore. Condițiile

efective de utilizare pot modifica sau, eventual, crește nivelul vibrațiilor comparativ cu cel înregistrat la testul standardizat.

Descriere

1. Falcă superioară
2. Falcă inferioară
3. Bară de ghidare a lanțului
4. Capac de ungere cu ulei
5. Întrerupătoare de pornire/oprire
6. Punct de evacuare a așchiilor

Reglarea tensionării lanțului (fig. A și B)

Avertisment! Înainte de reglarea lanțului sau de alte reglaje, asigurați-vă că unealta este oprită și deconectată de la priză.

Avertisment! Bara de ghidare și lanțul pot fi fierbinți după utilizare. Lăsați-le să se răcească înainte de a efectua reglajele.

Produsul este furnizat gata asamblat. Totuși, vă recomandăm să verificați tensionarea lanțului (12) și piulițele de fixare a lanțului înainte de utilizare și să le reglați, dacă este necesar.

Verificarea și reglarea tensiunii lanțului (fig. A)

- ◆ Pentru a tensiona lanțul (12), slăbiți cele două piulițe de fixare a capacului pentru lanț (7) cu cheia de piulițe (9), iar dispozitivul de tensionare a lanțului va împinge bara de ghidare a lanțului (3) în exterior, setând tensiunea corectă. Strângeți bine cele două piulițe de fixare (7).
- ◆ Verificați dacă ați setat tensiunea corectă trăgând ușor de lanț (12). Tensiunea este corectă dacă lanțul revine repede înapoi după ce a fost tras la 3 mm distanță față de bara de ghidare (3). Nu trebuie să existe niciun joc între bara de ghidare și lanț pe partea inferioară.

Notă: Nu întindeți prea tare lanțul deoarece acest lucru va conduce la o uzură excesivă și va reduce durata de viață a barei de ghidare și a lanțului. Acest lucru va conduce, de asemenea, la reducerea performanței produsului.

Notă: La prima utilizare și atunci când lanțul este nou, verificați frecvent tensionarea deoarece lanțul nou se întinde puțin.

Notă: Dacă lanțul nu poate fi tensionat corect, este posibil să fie nevoie să îl înlocuiți. Contactați cel mai apropiat centru de service.

Înlocuirea lanțului și a barei de ghidare a lanțului

După o utilizare prelungită, este posibil să fie nevoie să înlocuiți lanțul(12) și/sau bara de ghidare a lanțului (3). Asigurați-vă că se utilizează doar piesele de schimb Black & Decker recomandate.

Demontarea lanțului de fierăstrău și a barei de ghidare a lanțului (fig. A și B)

Avertisment! Purtați întotdeauna mănuși de protecție la instalarea sau demontarea lanțului de ferăstrău. Lanțul de ferăstrău este ascuțit și vă poate tăia atunci când nu funcționează.

Avertisment! Bara de ghidare și lanțul pot fi fierbinți după utilizare.

Lăsați-le să se răcească înainte de a le înlocui.

- ◆ Așezați unealta pe o suprafață stabilă.
- ◆ Rotiți cele două piulițe de fixare (7) în sens antiorar cu cheia de piulițe (9) din dotare și demontați-le complet.
- ◆ Demontați capacul de acces la lanț (8).
- ◆ Deschideți mânerul și trageți înapoi falca superioară (1).
- ◆ Trageți înapoi bara de ghidare a lanțului (3) și apoi ridicați lanțul de fierăstrău (12) extrăgându-l din canelura de pe bara de ghidare a lanțului (3).
- ◆ Demontați lanțul (12) de pe unitate.
- ◆ Înclinați bara de ghidare a lanțului (3) în sus și peste șuruburi.

Asamblarea lanțului și a barei de ghidare a lanțului (fig. C și D)

Avertisment! Purtați întotdeauna mănuși de protecție la instalarea sau demontarea lanțului de ferăstrău. Lanțul de ferăstrău este ascuțit și vă poate tăia atunci când nu funcționează.

Asigurați-vă că operația este realizată pe o suprafață stabilă.

- ◆ Deschideți mânerul și trageți înapoi falca superioară (1).
- ◆ Introduceți bara de ghidare a lanțului (3) în spațiul dintre dispozitivul de tensionare a lanțului și primul șurub, înclinați bara de ghidare a lanțului (3) în jos peste șuruburi.
- ◆ Așezați lanțul (12) în jurul părții din față a barei de ghidare a lanțului (3) și cuplați-l în pinionul frontal al barei de ghidare a lanțului (3).
- ◆ Trageți bara de ghidare a lanțului (3) și lanțul (12) înapoi, cuplându-l în canelura de pe bara de ghidare a lanțului și peste pinion (11), așezând dinții în poziția corectă pe pinion.
- ◆ Așezați la loc capacul de acces la lanț (8) și piulițele de fixare (7), strângându-le bine.

Utilizare

Avertisment! Lăsați unealta să funcționeze în ritm propriu. Nu suprasolicitați.

- ◆ Curățați periodic unitatea conform descrierii din secțiunea de întreținere și curățați mai ales interiorul capacului de acces la lanț.
- ◆ Falca inferioară (2) și falca superioară (1) sunt concepute să se închidă atunci când se eliberează unul dintre mânere sau după ce bucata de creangă ce trebuie tăiată a fost tăiată. În caz contrar, încetați utilizarea uneltei și scoateți ștecherul din priză. Verificați dacă există resturi care blochează deplasarea. Poate fi utilă demontarea capacului de acces la lanț (8). Dacă problema este în continuare prezentă la asamblare, duceți unitatea la un centru de service autorizat.

Ungerea cu ulei (fig. E)

Înainte de prima folosire și la interval de zece minute de utilizare, trebuie să ungeți produsul cu ulei corespunzător pentru lanțuri (Nr. art. A6027).

- ◆ Deschideți capacul de ungere cu ulei (4) și introduceți sticla de ulei în orificiul de umplere (10), strângeți sticla pentru ca uleiul să curgă.

Această operație trebuie efectuată la intervale de aproximativ 10 minute, în funcție de viteza de tăiere și de tipul de lemn.

Orificiul de ungere distribuie uleiul la lanț și la bara de ghidare a lanțului (3), iar, dacă se introduce o cantitate prea mare de ulei pe unitate, se pot observa picături de ulei care curg din aceasta, în jurul zonei fălcilor. Acest lucru este normal și nu reprezintă un motiv de îngrijorare.

Pornirea și oprirea

Avertisment! Nu încercați niciodată să blocați sau să fixați un întrerupător în poziția pornit.

Pentru siguranța dvs., această unealtă este prevăzută cu un sistem de conectare dublă. Sistemul împiedică pornirea accidentală a uneltei.

Pornirea (fig. F)

- ◆ Țineți bine mânerul și apoi apăsați ambele întrerupătoare (5) pentru a porni unitatea.

Oprirea (fig. F)

Eliberați unul dintre întrerupătoare (5).

Notă: Trebuie să se activeze ambele întrerupătoare pentru a putea utiliza produsul.

Nu forțați unealta, lăsați-o să își facă treaba. Va funcționa mai bine și în siguranță la viteza pentru care a fost proiectată. Forțarea excesivă va întinde lanțul.

În cazul în care lanțul ferăstrăului sau bara de ghidare (3) se blochează:

- ◆ Opriți unealta.
- ◆ Deconectați unealta de la rețeaua de alimentare.
- ◆ Deschideți tăietura cu pene pentru a elibera presiunea de pe bara de ghidare a lanțului (3). Nu încercați să scoateți cu forța ferăstrăul. Începeți o tăietură nouă.

Tunderea crengilor (fig. G)

Asigurați-vă că nu există legi sau regulamente locale care să interzică sau să limiteze tăierea crengilor de copaci.

Asigurați-vă că unealta funcționează la viteză maximă înainte de efectuarea unei tăieturi.

- ◆ Țineți unealta ferm pentru a evita posibilitatea balansării sau a mișcării acesteia în laterale.
- ◆ Ghidați unealta folosind o presiune ușoară.

Tăiați întotdeauna de sus în jos. În acest fel, veți evita blocarea lanțului.

- ◆ Îndepărtați crengile conform ilustrației din fig. G, pornind de la vârful crengii, scurtați creanga treptat tăind pe rând porțiuni mici din aceasta.
- ◆ Scoateți unealta din tăietură cât timp este la viteză maximă.

Întreținere

Aparatul/unealta dvs. Black&Decker, cu/fără cablu de alimentare, a fost conceput(ă) pentru a opera o perioadă îndelungată de timp, cu un nivel minim de întreținere. Funcționarea satisfăcătoare continuă depinde de îngrijirea corespunzătoare a uneltei și de curățarea periodică.

Avertisment! Înainte de efectuarea operațiilor de întreținere pe uneltele electrice cu cablu/fără cablu:

- ◆ Opriți și deconectați aparatul/unealta de la priză.
- ◆ Sau opriți și scoateți acumulatorul din aparat/unealtă dacă acesta/aceasta dispune de un acumulator separat.
- ◆ Sau descărcați complet acumulatorul dacă este plin și apoi opriți unealta.
- ◆ Deconectați încărcătorul înainte de curățarea acestuia. Încărcătorul nu necesită nicio operație de întreținere în afara curățării periodice.

Curățați în mod regulat fantele de ventilare de pe aparat/unealtă/încărcător, folosind o perie moale sau o cârpă uscată.

Curățați în mod regulat carcasa motorului folosind o cârpă umedă.

Nu utilizați nicio soluție de curățare abrazivă sau pe bază de solvenți.

Deschideți periodic mandrina (dacă este montată) și îndepărtați praful din interior.

Curățare

- ◆ Scoateți periodic capacul de acces la lanț și îndepărtați reziduurile blocate.
- ◆ Curățați cu regularitate fantele de ventilare cu o pensulă de vopsit curată și uscată.
- ◆ Pentru a curăța unealta, folosiți Doar săpun delicat și o cârpă umedă. Nu permiteți niciodată pătrunderea vreunui lichid în unealtă și nu scufundați niciodată vreoa parte a uneltei în lichid.

Ungerea cu ulei

- ◆ Ungeți periodic punctele de ungere (10) conform indicațiilor din fig. B.

Transport

- ◆ Transportați întotdeauna unealta cu fălcile închise.

Depozitare

- ◆ Dacă nu utilizați unealta timp de mai multe luni, ungeți componentele metalice cu ulei.
- ◆ Depozitați unealta într-un spațiu sigur și uscat. Temperatura de depozitare trebuie să se situeze întotdeauna în intervalul de 5 °C până la 40 °C. Așezați produsul într-o poziție sigură, orizontală.

Protejarea mediului înconjurător



Colectarea selectivă. Acest produs nu trebuie să fie aruncat împreună cu gunoiul menajer.

În cazul în care constatați că produsul dumneavoastră Black&Decker trebuie înlocuit sau în cazul în care nu vă mai este de folos, nu îl aruncați împreună cu gunoiul menajer. Prevedeți colectarea selectivă pentru acest produs.



Colectarea selectivă a produselor uzate și a ambalajelor permite reciclarea și re folosirea materialelor. Reutilizarea materialelor reciclate contribuie la prevenirea poluării mediului înconjurător și reduce cererea de materii prime.

Este posibil ca regulamentele locale să prevadă colectarea selectivă a produselor electrice de uz casnic la centrele municipale de deșeuri sau de către comerciant atunci când achiziționați un produs nou.

Black&Decker pune la dispoziție o unitate pentru colectarea și reciclarea produselor Black&Decker când acestea au ajuns la sfârșitul perioadei de funcționare. Pentru a beneficia de acest serviciu, vă rugăm să returnați produsul dumneavoastră la orice agent de reparații autorizat care îl va colecta pentru dumneavoastră.

Puteți verifica localizarea celui mai apropiat agent de reparații autorizat contactând biroul Black&Decker la adresa indicată în prezentul manual. Alternativ, o listă a agenților de reparații Black&Decker autorizați și detalii complete despre operațiile de service post-vânzare și despre datele de contact sunt disponibile pe Internet la adresa: www.2helpU.com.

Specificație tehnică

		GK1000	GK1050
		TIP 2	TIP 2
Tensiune	V _{c.a.}	230	230
Putere absorbită	W	550	600
Turație lanț (fără sarcină)	m/s	2,3	2,3
Diametrul maxim de tăiere	mm	100	100
Greutate	kg	3	3

Nivelul măsurat de presiune sonoră garantată conform cu EN 60745:

L_{pA} (presiune sonoră) 87 dB(A), marjă (K) 3 dB(A)

L_{WA} (putere sonoră) 98 dB(A), marjă (K) 3 dB(A)

L_{WA} (garantată) 105 dB(A)

vibrație ponderată mână/braț 4,95 m/s²

marjă (K) 1,5 m/s²

Declarația de conformitate CE

DIRECTIVA UTILAJE
DIRECTIVA PRIVIND ZGOMOTUL EXTERIOR



GK1000 / GK1050

Black&Decker declară că aceste produse descrise în „specificația tehnică” sunt conforme cu normele: 2006/42/CE și EN 60745-1

2000/14/CE, Ferăstrău cu lanț, Anexa V

Nivelul puterii sonore conform cu 2000/14/CE

L_{WA} (putere sonoră măsurată) 98 dB

L_{WA} (putere sonoră garantată) 101 dB

Aceste produse sunt, de asemenea, conforme cu Directivele 2004/108/CE și 2011/65/UE.

Pentru informații suplimentare, vă rugăm să contactați Black&Decker la următoarea adresă sau să consultați coperta din spate a manualului.

Subsemnatul este responsabil pentru întocmirea dosarului tehnic și face această declarație în numele Black&Decker.

Kevin Hewitt
Vicepreședintele
Departamentului
Internațional
de Inginerie

Black&Decker Europa, 210 Bath Road, Slough,
Berkshire, SL1 3YD
Regatul Unit al Marii Britanii
17/05/8/2012

Garanție

Black&Decker are încredere în calitatea produselor sale și oferă o garanție extraordinară. Această declarație de garanție completează și nu prejudiciază în niciun fel drepturile dumneavoastră legale. Garanția este valabilă pe teritoriile Statelor Membre ale Uniunii Europene și în Zona Europeană de Comerț Liber.

În cazul în care un produs Black&Decker se defectează din cauza materialelor, manoperei defectuoase sau lipsei de conformitate, în termen de 24 de luni de la data achiziției, Black&Decker garantează înlocuirea componentelor defecte, repararea produselor supuse uzurii rezonabile sau înlocuirea unor astfel de produse pentru a asigura inconveniente minime pentru client, cu excepția cazurilor în care:

- ◆ Produsul a fost utilizat în scop comercial, profesional sau spre închiriere.
- ◆ Produsul a fost supus utilizării incorecte sau neglijenței.
- ◆ Produsul a suferit deteriorări cauzate de corpuri străine, substanțe sau accidente.
- ◆ S-a încercat efectuarea de operații de către persoane diferite de agenții de reparații autorizați sau de personalul de service Black&Decker.

Pentru a revendica garanția, va trebui să faceți dovada achiziției la vânzător sau la agentul de reparații autorizat. Puteți verifica localizarea celui mai apropiat agent de reparații autorizat contactând biroul Black&Decker la adresa indicată în prezentul manual. Alternativ, o listă a agenților de reparații Black&Decker autorizați și detalii complete despre operațiile de service post-vânzare și despre datele de contact sunt disponibile pe Internet la adresa: **www.2helpU.com**

Vă rugăm să vizitați site-ul nostru

www.blackanddecker.co.uk pentru a înregistra noul dvs. produs Black&Decker și pentru a fi informat cu privire la produsele noi și ofertele speciale. Informații suplimentare despre marca Black&Decker și despre gama noastră de servicii sunt disponibile la **www.blackanddecker.co.uk**.



Stanley Black & Decker Romania SRL
Phoenicia Business Center
Strada Turturelelor Nr. 11A, Etaj 4
Module 12-15, Sect. 3, Bucuresti
Tel: +4021.320.61.05
Fax: +4037.225.36.84
Email: Office.Bucharest@sbdinc.com

Garanție legală de conformitate¹ pentru produsele Stanley Black & Decker

Produs:

COD:

Serie mașină: /

Serie acumulatori: /

Serie stație încărcare:

Distribuitorul (vânzător autorizat/magazin)/adresă, tel., fax:
.....
.....

Cumpărător:

Produs cumpărat cu factură/bon nr.:

Data:

Cumpărătorul a fost informat asupra caracteristicilor și a domeniului de utilizare ale produsului. S-a efectuat proba de funcționare a produsului, a fost instruit cumpărătorul cu privire la modul de funcționare și normele de siguranță a muncii, s-a predat produsul împreună cu accesoriile în perfectă stare de funcționare, s-au predat instrucțiunile în limba română privind transportul, depozitarea, utilizarea și întreținerea. S-a verificat corectitudinea datelor înscrise în garanția legală de conformitate „Documentul”).

Condițiile de garanție de mai jos fac parte din prezentul document și au fost luate la cunoștință de către Cumpărător.

Persoana care aduce produsul și prezintă actele de proprietate (Documentul și factura sau bonul fiscal în original sau în copie) este considerată împuternicită să reprezinte proprietarul în relația cu distribuitorul (vânzătorul) autorizat. Conform prevederilor legale², consumatorii (consumator - orice persoană fizică sau grup de persoane fizice constituite în asociații, care acționează în scopuri din afara activității

sale comerciale, industriale sau de producție, artisanale ori liberale), într-un termen de **doi ani** de la livrarea produsului (termen de garanție legală), vor avea dreptul:

- să ceară repararea produsului sau înlocuirea acestuia, fără plată, într-o perioadă de timp rezonabilă ce nu poate depăși 15 zile calendaristice de la data la care a fost adusă la cunoștință lipsa conformității sau a predat produsul vânzătorului ori persoanei desemnate de acesta pe baza unui document de predare-preluare, cu excepția situației când această măsură este imposibilă (dacă nu se pot asigura produse identice pentru înlocuire) sau disproporționată (dacă impune costuri nerezonabile vânzătorului);
- să ceară reducerea corespunzătoare a prețului sau rezoluțiunea contractului în cazul în care nu beneficiază de repararea sau înlocuirea produsului sau măsurile reparatorii nu au fost luate într-o perioadă rezonabilă. Rezoluțiunea nu este posibilă dacă lipsa conformității este minoră;
- să aleagă între înlocuirea produsului sau rezoluțiunea contractului în cazul în care produsele de folosință îndelungată (produs complex, constituit din piese și subansambluri, proiectat și construit pentru a putea fi utilizat pe durată medie de utilizare și asupra căruia se pot efectua reparații sau activități de întreținere) defecte în termenul de garanție legală nu pot fi reparate sau durata cumulată de nefuncționare din cauza deficiențelor apărute în termenul de garanție legală depășește 10% din durata acestui termen.

După expirarea termenului de doi ani menționat mai sus, consumatorii pot pretinde remedierea sau înlocuirea produselor care nu pot fi folosite în scopul pentru care au fost realizate ca urmare a unor vicii ascunse apărute în cadrul duratei medii de utilizare, în condițiile legii.

Pentru produsele a căror durată medie de utilizare este mai mică de doi ani, termenul de doi ani, menționat mai sus se reduce la această durată.

¹ Garanția legală de conformitate reprezintă protecția juridică a consumatorului rezultată prin efectul legii în raport cu lipsa de conformitate, reprezentând obligația legală a vânzătorului față de consumator ca, fără solicitarea unor costuri suplimentare, să aducă produsul la conformitate, incluzând restituirea prețului plătit de consumator, repararea sau înlocuirea produsului, dacă acesta nu corespunde condițiilor enunțate în declarațiile referitoare la garanție sau în publicitatea aferentă

² Legea nr. 449/2003 privind vânzarea produselor și garanțiilor asociate acestora, Ordonanța Guvernului nr. 21/1992 privind protecția consumatorilor.

Consumatorul trebuie să informeze vânzătorul despre lipsa de conformitate în termen de două luni de la data la care a constatat-o.

Până la proba contrară, lipsa de conformitate apărută în termen de șase luni de la livrarea produsului se prezumă că a existat la momentul livrării acestuia, cu excepția cazurilor în care prezumția este incompatibilă cu natura produsului sau a lipsei de conformitate.

Durata medie de utilizare a produselor de 6 (șase) ani de la data achiziției.

Piesele de schimb înlocuite la produs beneficiază de garanție numai în cazul în care acestea au fost montate într-un centru autorizat de întreținere și reparații.

În cadrul termenului de garanție, vânzătorul suportă toate costurile privind repararea sau înlocuirea pieselor de schimb executate defecte. Pentru lucrările de reparație executate se acordă garanție. Garanția nu se extinde asupra accesoriilor consumabilelor (precum baterii, furtunuri, curele, perii colectoare, lanțuri, cuțite, lance, pistol, cap prindere lamă, role ghidaj, cablu alimentare, întinzător lanț, bujii, ulei, filtre aer și benzină) care intră în componența produsului, cu excepția cazului în care acestea prezintă vicii ascunse.

Adăugați ulei la generatoarele **Black & Decker**. Verificați periodic nivelul de ulei al generatoarelor și compresoarelor. Este interzis a se utiliza generatoarele pentru invertoare sau aparate de sudură.

Produsele din gamele **Black & Decker și Stanley FatMax** sunt de uz gospodăresc (bricolaj) și nu sunt destinate uzului profesional, prestării de servicii sau lucrări către terți.

Situații în care nu vom repara produsele în baza garanției legale de conformitate

1. Nerespectarea de către consumator a condițiilor de transport, manipulare, instalare, depozitare, utilizare (inclusiv scopul utilizării) și întreținere precizate în instrucțiunile ce însoțesc produsul (aplicabil, după caz).
2. Defectele care au apărut ca urmare a utilizării unor accesorii ori consumabile care nu sunt originale Stanley Black & Decker Romania ori care nu sunt compatibile cu produsul.
3. Produsul prezintă defecțiuni cauzate de necunoaștere, omitere, neglijență ori accident.

În cazul în care constatați deteriorări (lovituri/defecte) la produsele Stanley Black & Decker Romania, vă rugăm să vă adresați celui mai apropiat centru service autorizat menționat la adresa web-site-ului **www.2helpU.com** ori vânzătorului.

Utilizatorii MyDeWALT și My STANLEY care își înregistrează în cel mult 28 de zile de la cumpărare produsele pe platformele destinate (<http://www.dewalt.ro/3/>, respectiv, <http://www.stanleyworks.ro/mystanley>) pot extinde gratuit garanția sculelor până la trei ani. Pentru a beneficia de această garanție este necesară prezentarea dovezii cumpărării, certificatul de garanție și imprimarea certificatului de garanție extinsă. Unele produse sunt excluse, pentru acestea se aplică Termenii și Condițiile DeWALT și Stanley.

Garanția acordată persoanelor juridice

În cazul persoanelor juridice termenul de garanție aplicabil este de un an. Acest termen de garanție este aplicabil tuturor produselor Stanley Black & Decker Romania, respectiv atât produselor pentru uz profesional cât și celor pentru uz gospodăresc (bricolaj).

În cadrul acestui termen, cumpărătorul persoană juridică poate solicita înlocuirea sau repararea produsului.

Situațiile care duc la pierderea garanției legale de conformitate, descrise mai sus, sunt aplicabile și în cazul garanției acordate persoanelor juridice.

REPARAȚII ÎN PERIOADA DE GARANȚIE

Data intrării:	Data reparației:	Defecțiuni:
Comandă reparație:	Data predării:	
<i>Clientul confirmă prin semnătură executarea gratuită a reparației în garanție și primirea produsului reparat.</i>		
Semnătură client:	Semnătură și ștampilă service:	
Data intrării:	Data reparației:	Defecțiuni:
Comandă reparație:	Data predării:	
<i>Clientul confirmă prin semnătură executarea gratuită a reparației în garanție și primirea produsului reparat.</i>		
Semnătură client:	Semnătură și ștampilă service:	
Data intrării:	Data reparației:	Defecțiuni:
Comandă reparație:	Data predării:	
<i>Clientul confirmă prin semnătură executarea gratuită a reparației în garanție și primirea produsului reparat.</i>		
Semnătură client:	Semnătură și ștampilă service:	

LISTA CENTRELOR SERVICE AUTORIZATE

Nr.	Oras	Agent Service	Adresa	Email	Telefon	Fax
1	Bucuresti	YALCO ROMANIA SRL	Sos. Pipera nr.48,020112	reparatii@yalco.ro	+4021 232 31 47 +4021 232 31 49	+4021 232 31 76
2	Bucuresti	Edelweiss Grup SRL	B-dul. Vasile Milea nr. 2F 061344	service@edelweissgrup.ro	+4021 319 13 13	+4021 319 13 14
3	Ploiesti	METATOOLS SRL	Str. Poligonului Nr. 2 100070	service@Metatools.ro	+40374 473 034 +40747 118 112	+40244 406 698
4	Bacau	PARTENER SRL	Calea Moinesti nr. 34, 600281	service@partner.ro	+4023 451 03 77	+40234 510 955
5	Cluj	EPINVEST S.R.L.	Stra. Avram Iancului Nr. 502-504 407280	service@epinvest.ro	+40745 637 949	+40264 594 565
6	Baia Mare	PRO TOOLS S.R.L.	Str. Iuliu Maniu, Nr. 28 430131	office@protools.ro	+40262 218 794	+40262 276 535
7	Constanta	TRITON SRL	B-dul Aurel Vlaicu, Nr. 217	office@triton.com.ro	+4037 048 41 55	+4037 048 41 18
8	Tulcea	ABC International SRL	Str. Babadag, Nr. 5, Bl. 1, Sc. A, Parter	service@unelte.com.ro	+40240 518 260	+40240 517 669