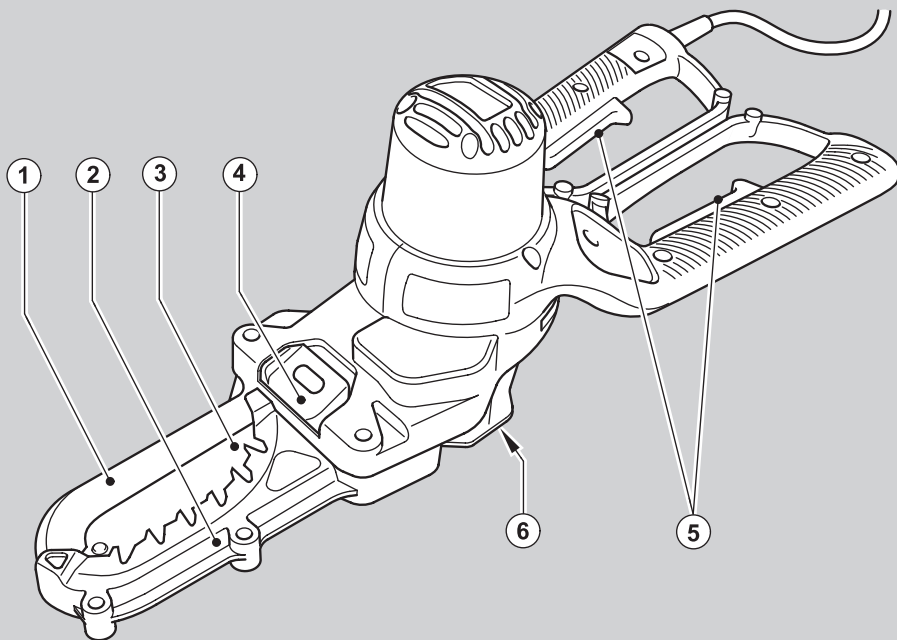




# BLACK & DECKER®



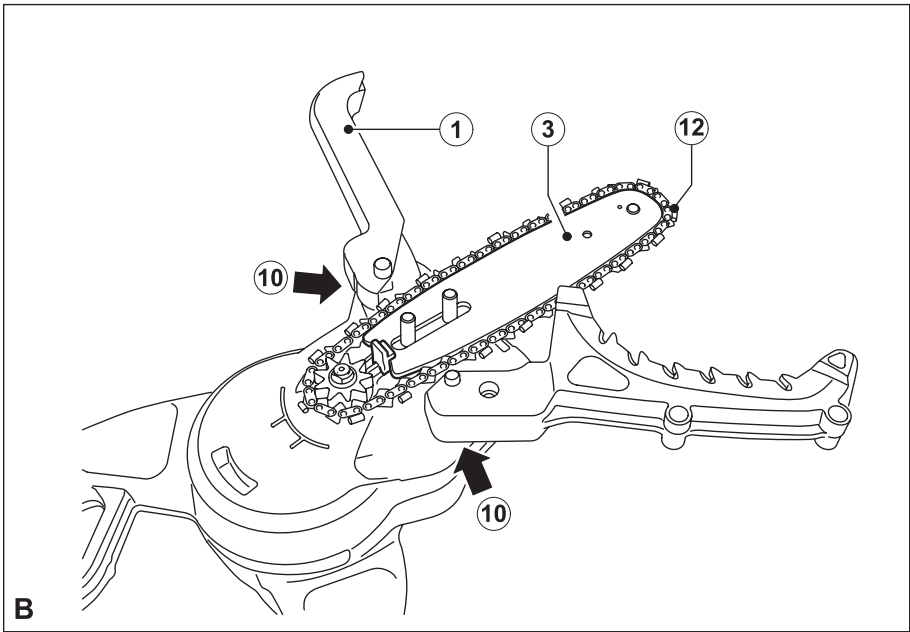
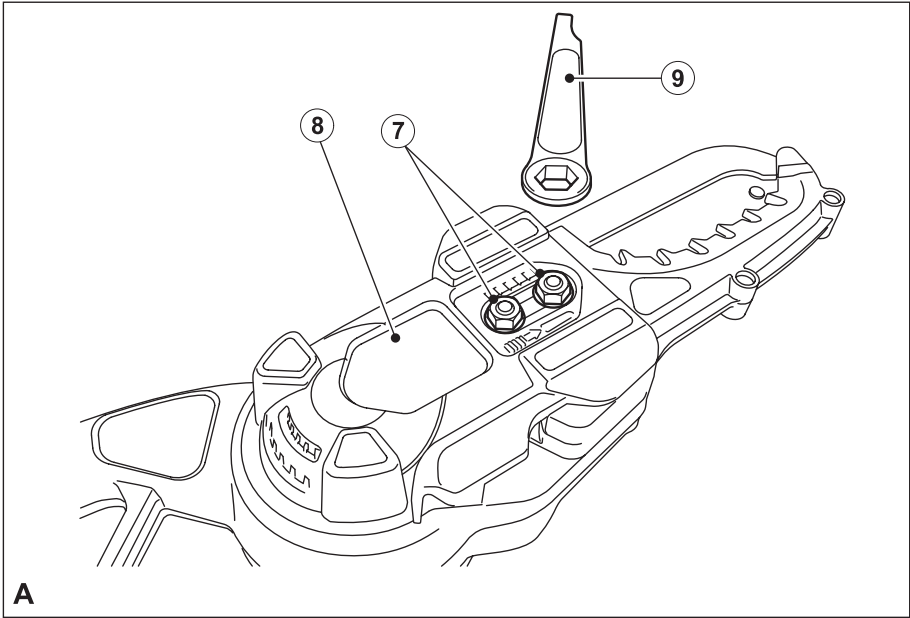
*A kéziszerszám  
iparszerű használatra  
nem ajánlott.*

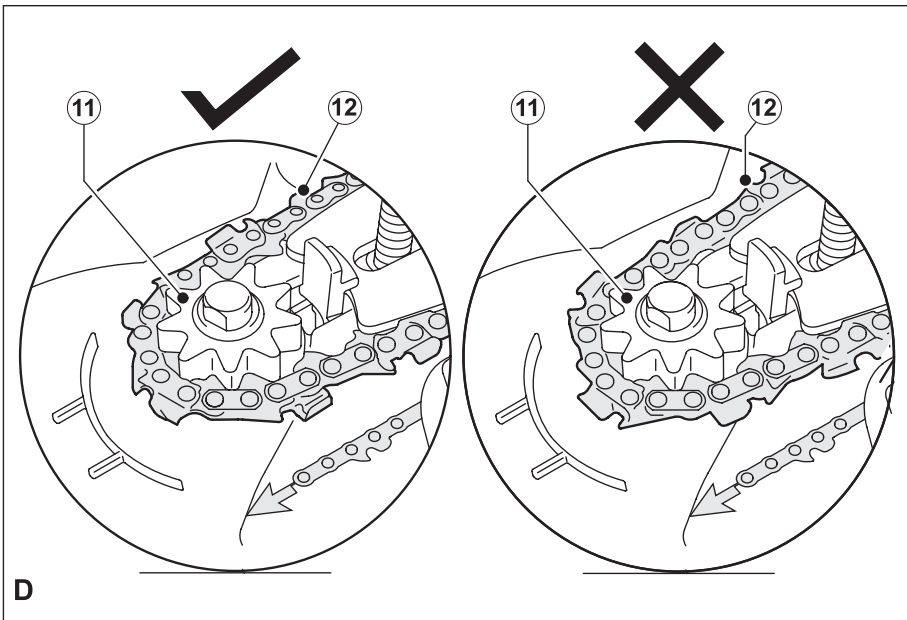
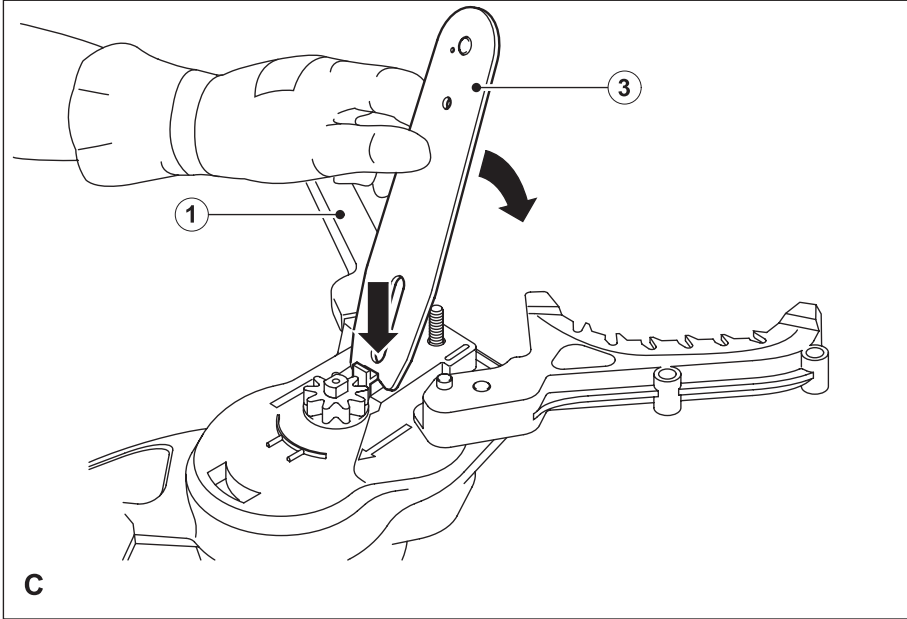
522101-07 H

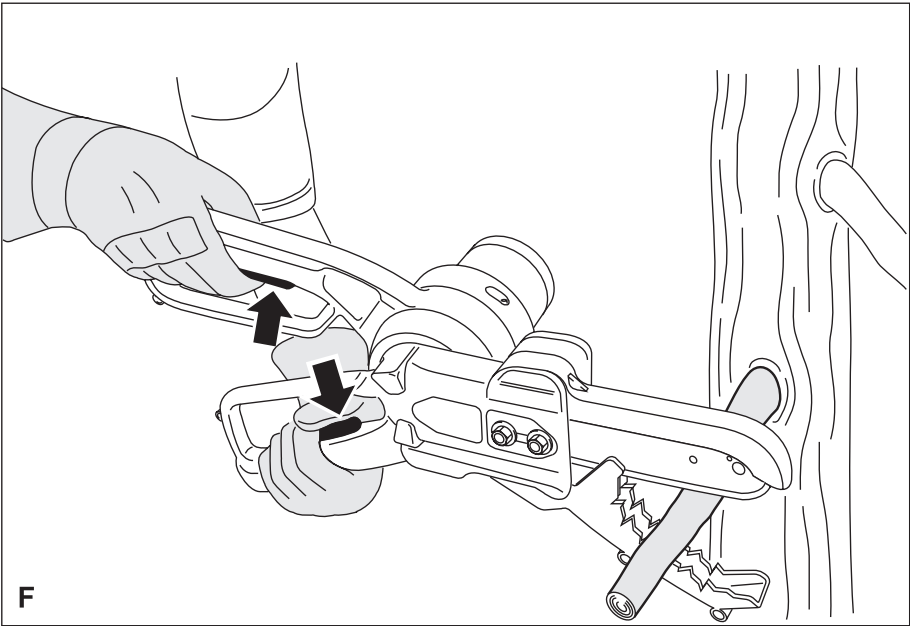
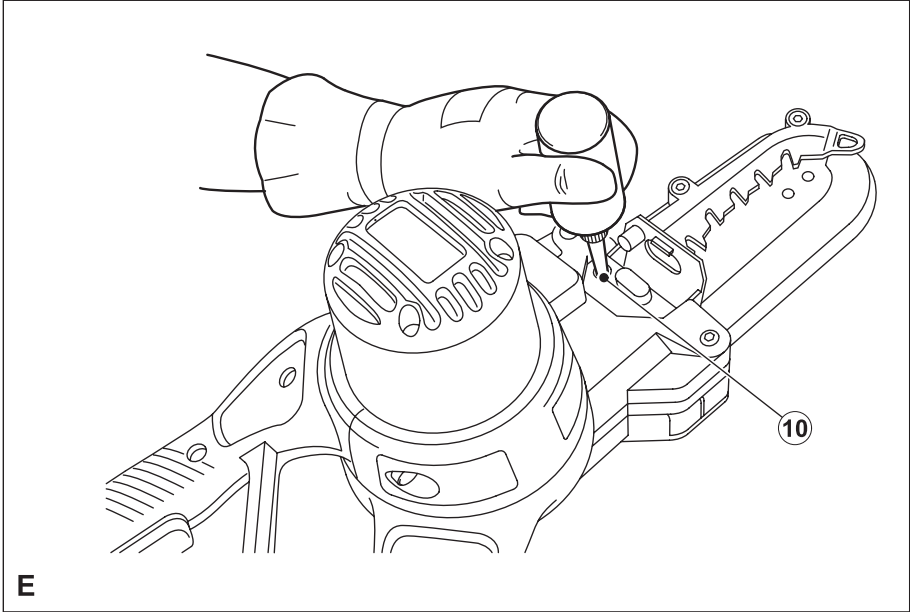
Fordítás az eredeti kezelési utasítás alapján készült

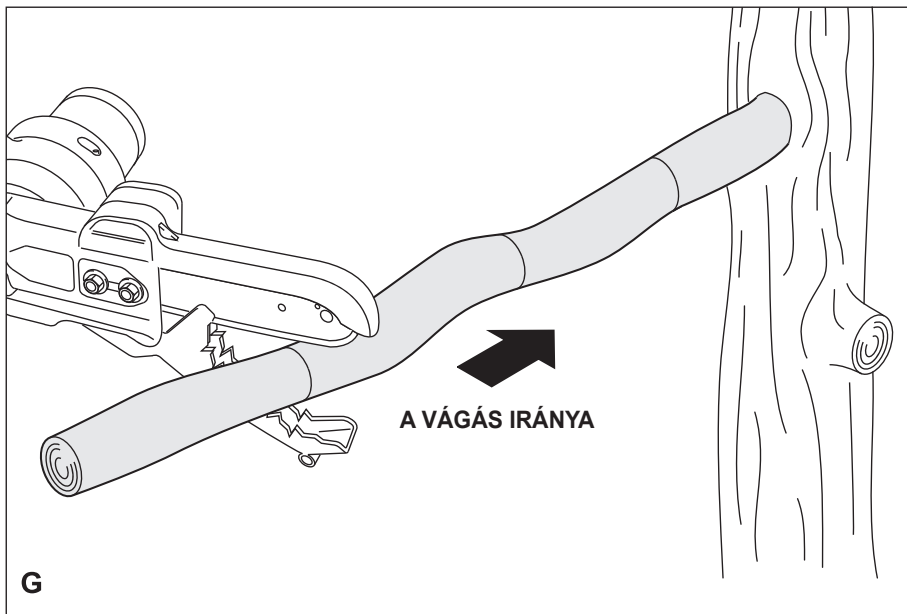
[www.blackanddecker.eu](http://www.blackanddecker.eu)

**GK1000**  
**GK1050**









## Rendeltetészerű használat

A Black & Decker Alligator™ elektromos ágazó gép élő és elszáradt faágak levágására, darabolására és kis méretű, 25 mm - 100 mm átmérőjű faanyag darabolására használható a földön állva végezhető munkákhoz. A készülék iparszerű felhasználásra nem alkalmas.

## Biztonsági előírások

Elektromos kéziszerszámokra vonatkozó általános biztonsági figyelmeztetések



**Figyelmeztetés! Olvassa el az összes biztonsági figyelmeztetést és utasítást.** Az utasítások figyelmen kívül hagyása elektromos áramütés veszélyével járhat, illetve tüzet és/vagy súlyos balesetet okozhat.

Őrizze meg a figyelmeztetéseket és a használati utasítást, hogy később is fellapozhassa.

a. Az „elektromos szerszám” kifejezés a figyelmeztetéseken az Ön által használt vezetékes vagy akkumulátorral üzemeltetett (vezeték nélküli) elektromos szerszámot jelenti.

### 1. A munkaterület biztonsága

a. **A munkaterület tiszta és világos legyen.** A rendetlen és sötét munkaterület a balesetek melegágya.

b. **Soha ne használja az elektromos szerszámot robbanásveszélyes környezetben, például gyúlékony folyadékok, gázok vagy porok jelenlétében.** Az elektromos szerszámokban szikra keletkezik, ami meggyújthatja a port vagy a gőzöket.

c. **Az elektromos szerszám használata közben ne engedje közel a gyerekeket vagy bábészkodókat.** Ha elterelik figyelmét, elveszítheti az ellenőrzést a szerszám fölött.

### 2. Elektromos biztonság

a. **Az elektromos kéziszerszám dugasza meg kell, hogy feleljen a hálózati csatlakozóaljzat kialakításának. Soha, semmilyen módon ne változtassa meg a csatlakozódugaszt. A földelt kéziszerszámokkal soha ne használjon adapter dugaszt.** Az eredeti (módosítatlan) csatlakozó és a megfelelő fali csatlakozóaljzat használata csökkenti az áramütés kockázatát.

b. **Ügyeljen, hogy teste ne érintkezzék földelt felületekkel, például csővezetékkel, radiátorokkal, hűtőszekrényvel.** Ha teste földelt felülettel érintkezik, az növeli az elektromos áramütés veszélyét.

c. **Soha ne engedje, hogy az elektromos szerszámok megázzanak, ill. azokat nedvesség érje.**

Ha víz kerül az elektromos szerszámba, az növeli az elektromos áramütés veszélyét.

d. **Óvatosan kezelje a tápkábelt. Az elektromos kéziszerszámot soha ne vigye és ne húzza a kábelnél fogva, és a dugaszt ne a kábelnél fogva húzza ki az aljzatóból.**

**Óvja a kábelt a hőtől, olajtól, éles szegletektől, illetve mozgó alkatrészekről.** A sérült vagy összegabalyodott kábel növeli az elektromos áramütés veszélyét.

e. **Ha a szabadban dolgozik, kültéri használatra alkalmas hosszabbítókábelt használjon.** A kültéri használatra alkalmas hosszabbítókábellel csökkentheti az elektromos áramütés veszélyét.

f. **Ha az elektromos szerszám nedves helyen való használata elkerülhetetlen, alkalmazzon Fi-relével védett áramforrást.** A Fi-relé használata csökkenti az elektromos áramütés veszélyét.

### 3. Személyi biztonság

a. **Soha ne veszítse el éberségét, figyeljen oda arra, amit csinál, és használja a józan eszét, ha elektromos szerszámmal dolgozik. Ne dolgozzon elektromos szerszámmal, ha fáradt, kábítószert vagy alkoholt fogyasztott, illetve gyógyszer hatása alatt áll.** Elektromos szerszám használata közben egy pillanatnyi figyelmetlenség is súlyos személyi sérüléshez vezethet.

b. **Használjon egyéni védőfelszerelést. Mindig viseljen védőszemüveget.** A megfelelő körülmények között használt védőfelszerelés, például porálarc, biztonsági csúszásmentes cipő, védősisak vagy fülvédő csökkenti a személyi sérülés veszélyét.

c. **Előzze meg a szerszám nem szándékos beindítását. Ellenőrizze, hogy a szerszám kapcsolója a ki állásban van-e mielőtt a hálózatra vagy akkumulátorra kapcsolja, illetve kézbe veszi a szerszámot.** Ha a szerszámot úgy cipeleli, hogy az ujjja a kapcsolón van, ill. olyan szerszámot helyez áram alá, amely be van kapcsolva, balesetet okoz(hat).

d. **Távolítsa el a beállításhoz használt kulcsot vagy fogót, mielőtt bekapcsolja az elektromos szerszámot.** A forgó alkatrészeire illetve maradt fogó vagy kulcs személyi sérülést okozhat.

e. **Ne végezzen olyan mozdulatokat, amelyek kibillenthetik egyensúlyából. Mindig szilárd felületen álljon, és ügyeljen, ne veszítse el egyensúlyát.** Így jobban tudja uralni a szerszámot váratlan helyzetekben.

f. **Öltözzön megfelelően. Ne viseljen laza ruházatot vagy ékszert. Haját, ruháját és kesztyűjét tartsa távol a mozgó alkatrészekről.** A laza öltözék, az ékszerek vagy a hosszú haj beleakadhat a mozgó alkatrészekbe.

g. **Ha az adott eszközhöz porszivó vagy porgyűjtő is tartozik, akkor győződjön meg arról,**

hogy ezeket megfelelően csatlakoztatta, ill. ezek megfelelően működnek. Ezen eszközök használata csökkenti a porral összefüggő veszélyeket.

#### 4. Elektromos szerszámok használata és karbantartása

- a. **Ne erőltesse túl az elektromos kéziszerszámot. A célnak megfelelő elektromos szerszámmal jobban és biztonságosabban dolgozhat, mert azt kifejezetten az adott feladatra tervezték.**
- b. **Ne használja az elektromos szerszámot, ha a kapcsolóval nem lehet ki- és bekapcsolni. A hibás kapcsolóval rendelkező elektromos szerszámok használata veszélyes, az ilyen készüléket meg kell javíttatni.**
- c. **Csatlakoztassa le a hálózatról vagy az akkumulátorról a szerszámot, mielőtt beállítást végezne, tartozékot cserélné, vagy eltávolítaná azt. Ezekkel a megelőző biztonsági intézkedésekkel csökkentheti a szerszám véletlen beindításának veszélyét.**
- d. **A nem használt elektromos szerszámot tárolja olyan helyen, ahol a gyerekek nem érhetik el; és ne engedje, hogy azt olyan személyek használják, akik a szerszám használatát és ezen utasításokat nem ismerik.**  
Gyakorlatlan felhasználó kezében az elektromos szerszám veszélyt jelent.
- e. **Fordítson gondot az elektromos szerszám karbantartására. Ellenőrizze a mozgó alkatrészek illeszkedését és hogy nem szorul-e valamelyik; ellenőrizze az alkatrészeket törésre és más olyan sérülésekre, amelyek befolyásolhatják az elektromos eszköz működését. Ha sérült a szerszám, használat előtt javíttassa meg. A nem megfelelően karbantartott elektromos szerszámok sok balesetet okoznak.**
- f. **A vágószerszámok mindig tiszták és élesek legyenek. A megfelelően karbantartott éles vágószerszám kisebb valószínűséggel szorul be, és jobban kontrollálható.**
- g. **Az elektromos szerszámot, tartozékokat és szerszám befogókat, stb. a használati utasításnak megfelelően használja, a munkakörülmények és az elvégzendő feladat figyelembe vételével. Az elektromos szerszám rendeltetésétől eltérő használata veszélyhelyzetet teremthet.**

#### 5. Szervíz

- a. **A szerszámot képzett szakemberrel szervizeltesse, és csak eredeti cserealkatrészeket használjon fel. Ezzel biztosíthatja az elektromos szerszám folyamatos biztonságos üzemelését.**

**További speciális biztonsági utasítások az Alligator™ elektromos ágazóhoz**

**Figyelem!** Soha ne használja a szerszámot válmagasságnál följebb. Mindig úgy helyezkedjen, hogy ne kerüljön a lehulló ágak és törmelék útjába.

**Figyelmeztetés!** Ne használja a szerszámot fadöntésre.

- ◆ Mindig óvja testrészeit és ruházatát a láncfűrészrészről. Tartsa maga előtt a szerszámot, és mindig legyen tisztában a lánc helyzetével, különösen ha a földhöz közel vágja az ágakat. A bekapcsolás előtt mindig győződjön meg róla, hogy a láncfűrész nem ér hozzá semmihez.
- ◆ Tervezze meg előre, merre menekül a lehulló ágak és törmelék elöl.  
Ellenőrizze, hogy menekülési útvonalán nincsenek a mozgást gátló vagy megnehezítő akadályok. Ne feledje, hogy a nedves fű és a frissen lenyesett fa kérge csúszós.
- ◆ Legyen tisztában vele, merre eshet az ág.  
Vegye figyelembe mindazokat a körülményeket, amelyek befolyásolhatják az esés irányát, többek között:
  - az esés tervezett irányát
  - az ág természetes hajlását
  - bármely szokatlanul nehéz gallyszerkezet vagy korhadást
  - a környező fákat és egyéb akadályokat, beleértve a villanyvezetéseket.
  - a szél sebességét és irányát.
- ◆ A biztonságos távolság a levágandó ág és törmeléke és az arra járók, épületek vagy más tárgyak között legalább az ág hosszának két és félszerese. Az e távolságon belül lévő bármézőkódók, épületek és tárgyak ki vannak téve annak, hogy a lezuhanó ág kárt tesz bennük.
- ◆ Ha feszültség alatt lévő nagy ágat vág, vegye figyelembe a visszarugást. Amikor a fa szálaiban lévő feszültség oldódik, a megterhelt ág megütheti a kezelőt és/vagy a szerszám elszabadulhat.
- ◆ Mindig viseljen megfelelő védőfelszerelést, például csúszámentes biztonsági cipőt, sisakot, védőszemüveget, fülvédőt és kesztyűt a szerszám használatakor.
- ◆ Gondoskodjon róla, hogy legyen valaki a közelben (biztonságos távolságban), ha mégis baleset történne.
- ◆ Ne próbálja működtetni a szerszámot a fán, létrán vagy más bizonytalan emelvényen állva.
- ◆ Mindig szilárd felületen álljon, és ügyeljen, ne veszítse el egyensúlyát.
- ◆ Erősen, két kézzel tartsa a szerszámot, amikor a motor jár.
- ◆ A fogantyúkat tartsa szárazon és tisztán, ügyeljen, hogy ne kerüljön rájuk olaj vagy zsír.  
A zsíros, olajos fogantyú csúszik, elveszítheti uralmát a szerszám fölött.
- ◆ Ügyeljen, hogy a mozgó lánc ne érjen hozzá semmiféle tárgyhöz a láncvezető hegynél.
- ◆ A fűrészláncot mindig tartsa megfelelően feszesen. Rendszeres időközönként ellenőrizze a lánc feszességét, ilyenkor állítsa le a motort, és áramtalanítsa a készüléket.
- ◆ Csak akkor kezdjen vágni, és mindig csak úgy vágjon, ha a lánc teljes sebességgel fut.

- ◆ Figyeljen az elmozduló ágakra és minden más erőre, ami akadályozhatja a vágást, becsipődhet vagy beleeshet a láncba.
- ◆ Különösen ügyeljen, ha egy korábbi bevágást akar folytatni.  
Akassza be az alsó pófát a fába, és várja meg, amíg a lánc teljes sebességgel forog, csak utána folytassa a vágást.
- ◆ Az elektromos szerszám rendeltetésétől eltérő használata veszélyhelyzetet teremthet. Csak száraz fát vágjon vele.  
Ne használja a szerszámot rendeltetésétől eltérő alkalmazásokra, például műanyag, falazóanyag vagy nem fa építőanyag vágására.
- ◆ Ha bármilyen törmelék a szerszámba vagy a láncvezetőhöz szorul, hagyja abba a munkát, áramtalanítsa a gépet és távolítsa el a törmeléket.
- ◆ A kopott láncot és vezetőlemezt ki kell cserélni.
- ◆ Csak a gyártó által megadott cserealkatrészeket használjon.

#### Mások biztonsága

- ◆ A készüléket korlátozott fizikai, érzékelési, mentális képességekkel rendelkező vagy gyakorlatlan személyek (beleértve a gyermekeket is) nem használhatják; kivétel ha számukra a szerszám használatához a biztonságukért felelős személy felügyeletet és tájékoztatást biztosít.
- ◆ A gyerekeket felügyelni kell, nehogy játszanak a szerszámmal.

#### Rezgés

A műszaki adatlapon és a megfelelőségi nyilatkozatban feltüntetett vibrációs kibocsátási értékeket az EN 60745 szabványnak megfelelően mérték, alkalmasak különböző szerszámok értékeinek összehasonlítására. A deklarált vibrációs kibocsátási érték előzetes kockázatelemzéshez is felhasználható.

**Figyelmeztetés!** A tényleges vibrációs kibocsátási érték az elektromos szerszám használata során különbözhet a deklarált értéktől attól függően, hogy hogyan használják a szerszámot. A vibrációs értékek az itt feltüntetett szint fölé is emelkedhetnek.

A 2002/44/EK által a géppel rendszeresen dolgozók számára megkövetelt szükséges biztonsági intézkedések meghatározásához végzett vibrációs expozíció felmérése során az expozíció felbecsülésénél tekintetbe kell venni a tényleges használati körülményeket, illetve, hogy a szerszámot milyen módon használják, beleértve, hogy figyelembe kell venni a munkafolyamat minden részét, pl. azokat az időszakokat, amikor a szerszám ki van kapcsolva vagy üresen fut a napi expozíciós idő mellett.

#### Címkék a szerszámon

A szerszámon a következő jelzések találhatók:



**Figyelmeztetés!** A sérülések kockázatának csökkentése érdekében a felhasználó köteles elolvasni a kezelési útmutatót.



Ne használja a fűrészt nedves körülmények között, és ne engedje, hogy megázzon.



Mindig védje fejét, fülét és szemét megfelelő védelmi eszközzel.



Óvakodjon a leeső tárgyaktól.  
Ne engedje közel a bámészködőkat.



Ne használja létrán állva.



A láncfeszességet munkavégzés közben 10 percenként ellenőrizze. A hézagot 3 mm-re állítsa vissza.



A láncot munkavégzés közben 10 percenként olajozza.



**Figyelmeztetés!** Ne érjen a lánchoz a forgács kidobási pontnál.



A lánc mozgásának iránya.



Azonnal áramtalanítsa a hálózati tápkábelt, ha megsérül vagy ha elvágja.

#### Elektromos biztonság



A szerszám kettős szigeteléssel van ellátva, ezért nincs szükség földelő vezetékre. Mindig ellenőrizze, hogy a szerszám adat-tábláján megadott feszültség egyezik-e a hálózati feszültséggel.

- ◆ Ha a tápkábel sérült, azt a gyártónak vagy Black & Decker márkaszerviznek kell kicserélnie a kockázatok elkerülése érdekében.

#### Hosszabbító kábel használata

- ◆ Mindig jóváhagyott, a szerszám áramfelvételének megfelelő hosszabbító kábelt használjon (lásd a műszaki adatokat). A hosszabbító kábel kültéri használatra alkalmas, és ilyen értelmű jelöléssel ellátott legyen. Legfeljebb 30 m hosszú és 1,5 mm<sup>2</sup> keresztmetszetű HO5VV-F hosszabbító kábel használható a termék teljesítményének csökkenése nélkül. Használat előtt vizsgálja meg a hosszabbító kábelt, nem látható-e rajta sérülés, kopás vagy előregedés jelei. A hibás, illetve sérült hosszabbító kábelt cserélje ki. Ha kábeldobot használ, akkor mindig teljesen tekerje le a kábelt.

#### Maradványkockázat

A vonatkozó biztonsági előírások alkalmazása, és a védőeszközök használata ellenére bizonyos maradványkockázatokat nem lehet elkerülni. Ezek a következők:

- ◆ a mozgó, éles, illetve felforrósodott alkatrészek érintése miatt bekövetkező sérülés, valamint



az ágak és lehulló törmelék vagy a szerszám-  
ból kirepülő törmelék által okozott, a kezelőt, a  
környezetében lévő személyeket vagy tárgyakat  
érintő sérülés veszélye,

- ◆ a nem szándékos szerszámhasználatból eredő,  
illetve a létráról vagy fáról való leesés, a tápkábel  
sérülése vagy a szerszám nedves környezetben  
való használata által okozott sérülés, a termék-  
nek gyermekek vagy korlátozott cselekvőképés-  
ségű személyek általi használatából származó  
vagy a megfelelő ruházat, ill. védőfelszerelés vi-  
selésének elmulasztása vagy a favágás közben  
keletkező por belégzése által okozott sérülés  
kockázata.

Az itt felsorolt veszélyek elhárítása céljából figyel-  
meztetések kerültek a biztonsági utasítások közé,  
a szerszámon pedig megfelelő jelzéseket alkalmaz-  
tunk.

A kézikönyvben megadott vibrációs értéket az EN  
60745 szabvány által meghatározott szabványos  
méréssel határoztuk meg. A kezelőt huzamos ideig  
nem szabad nagyfokú rezgés hatásának kitenni. A  
szerszám vibrációs kibocsátási értéke 5m/s alatt és  
a 2002/44/EK által megadott határértéken belül van  
folyamatos munka esetén 8 órás munkanappal szá-  
molván. A tényleges működési feltételek módosíthat-  
ják, esetlegesen növelhetik a szabványos tesztben  
mutatott rezgés szintet.

#### Reszegységek

1. Felső védőburkolat
2. Alsó védőburkolat
3. Lánctvetőpajzs
4. Olajozó fedele
5. Ki- és bekapcsolás
6. Hulladék kidobási pont

#### Láncteszesség állítása (A és B ábra)

**Figyelmeztetés!** A láncteszesség beállítása vagy  
más beállítások előtt ellenőrizze, hogy kikapcsolta-e  
és áramtalanította-e a szerszámot.

**Figyelmeztetés!** A lánctvető, illetve a lánct haszná-  
lat után forró lehet.

A beállítás előtt hagyja lehűlni.

A terméket készre szerelve szállítjuk. Ugyanakkor  
javasoljuk, használat előtt ellenőrizze a lánct tesze-  
ségét (12), illetve a lánctartó anyákat és szükség-  
szerint állítsa azokat.

#### A láncteszesség ellenőrzése és beállítása (A ábra)

- ◆ A lánct (12) megfeszítéséhez lazítsa meg  
a burkolattartó anyákat (7) villáskulccsal (9) és  
a láncteszítő eszköz kinyomja a lánctvetőpajzsot  
(3), így állítva be a megfelelő feszességet. Jól  
húzza meg a két tartóanyát (7).
- ◆ A megfelelő feszesség beállítását a lánct (12)  
könnyed meghúzásával ellenőrizze. A feszesség  
akkor megfelelő, ha a lánct visszacsapódik, ha  
3 mm-re elhúzza a lánctvetőpajzstól (3). A lánct-  
vetőpajzs és a lánct között az alsó oldalon nem lehet  
„megereszkesedés”.

**Megjegyzés:** Ne feszítse túl a lánctot, mert ez túl-  
zott kopáshoz vezet és csökkenti a lánct és a lánct-  
vetőpajzs élettartamát. Emellett a termék teljesítményét  
is rontja.

**Megjegyzés:** Első használatkor, és amíg a lánct új,  
gyakran ellenőrizze a feszességet, mert az új lánct  
kissé megnyúlik.

**Megjegyzés:** Ha a lánct nem lehet megfelelő fe-  
szességre állítani, ki kell cserélni. Forduljon a legkö-  
zelebbi márkaszervizhez.

#### A lánct és a lánctvetőpajzs cseréje

Hosszú használat után a lánctot (12) és/vagy a ve-  
zetőpajzsot (3) esetleg cserélni kell. Gondoskodjon  
röla, hogy csak a Black & Decker által ajánlott alkat-  
részeket használják cserénél.

#### A fűrészlánct és a lánctvetőpajzs leszerelése (A és B ábra)

**Figyelmeztetés!** Mindig viseljen védőkesztyűt a fű-  
részlánct le- és felszerelésekor. A lánct éles, megvág-  
hatja magát akkor is, ha áll.

**Figyelmeztetés!** A fűrészlánct, illetve a lánct haszná-  
lat után forró lehet.

A csere előtt hagyja lehűlni.

- ◆ Helyezze a szerszámot szilárd felületre.
- ◆ Az óramutató járásával ellentétes irányba hajt-  
sa és teljesen vegye le a tartócsavarokat (7) a mel-  
lékelt villáskulccsal (9).
- ◆ Vegye le a lánct védőburkolatát (8).
- ◆ Nyissa szét a fogantyúkat és hajt-  
sa hátra a felső burkolatot (1).
- ◆ Húzza hátra a lánctvetőpajzsot (3), emelje ki  
a lánctot (12) a pajzson lévő horonyból (3).
- ◆ Vegye le a lánctot (12) a készülékről.
- ◆ Hajt-  
sa föl a lánctvetőpajzsot (3) és húzza le  
a csavarokról.

#### A fűrészlánct és a lánctvetőpajzs felszerelése (C és D ábra)

**Figyelmeztetés!** Mindig viseljen védőkesztyűt a fű-  
részlánct le- és felszerelésekor. A lánct éles, megvág-  
hatja magát akkor is, ha áll.

A műveletet mindig szilárd felületen végezze.

- ◆ Nyissa szét a fogantyúkat és hajt-  
sa hátra a felső burkolatot (1).
- ◆ Illessze be a lánctvetőpajzsot (3) a láncteszítő és  
az első csavar közötti hézagba, majd hajt-  
sa le a csavarokra.
- ◆ Helyezze a lánctot (12) a lánctvetőpajzs elülső  
része köré (3) és illessze bele a lánctszemeket  
a lánctvetőpajzs (3) fogaskerékébe.
- ◆ Húzza hátra a lánctvetőpajzsot (3) és a lánctot  
(12), illessze bele a lánctvetőpajzs hornyába,  
majd a fogaskerékbe (11) úgy, hogy a fogaske-  
rék fogait a megfelelő helyzetbe állítja.
- ◆ Helyezze vissza a lánctvédő burkolatot (8) és  
erősen húzza meg a tartóanyákat (7).

## Használat

**Figyelmeztetés!** Hagyja a szerszámot saját tempójában dolgozni. Ne terhelje túl.

- ◆ A karbantartási részben leírtak szerint rendszeresen tisztítsa a szerszámot, különös tekintettel a védőburkolat belső oldalára.
- ◆ Az alsó (2) és a felső burkolat (1) összezár, ha az egyik fogantyút elengedi vagy ha elvágta az ágat. Ha ez nem történik meg, ne használja tovább a szerszámot, hanem áramtalanítsa. Ellenőrizze nem törmelék akadályozza-e a zárást. Az ellenőrzést megkönnyíti a védőburkolat (8) leszerelése. Ha a visszaszerelés után a probléma még mindig fennáll, forduljon egy márkaszervizhez.

## Olajozás (E ábra)

Első használat előtt és minden 10 percben a megfelelő olajjal kenni kell a terméket (Cikkszám: A6027).

- ◆ Nyissa ki az olajozó fedelét (4), helyezze az olajos dobozt az olajozó nyílásba (10), és egyszer nyomja meg a dobozt, hogy elinduljon belőle az olaj.

Ennyi olajozás kb. 10 percnyi vágáshoz elég, de ez függ a vágás sebességétől és a fa típusától is.

Az olajozó nyílásból az olaj a lánccon keresztül a láncvezetőpajzsra (3) jut, ha túlzott mennyiségű olajat használ, az olaj csepegni kezd a két külső burkolat között. Ez nem rendellenes.

## Ki- és bekapcsolás

**Figyelmeztetés!** Soha ne próbálja az indítókapcsoló bekapcsolt állását valahogyan rögzíteni.

Az Ön biztonsága érdekében a termék kettős biztonsági kapcsolóval rendelkezik. Ez a kapcsolási rendszer megakadályozza a szerszám váratlan bekapcsolását.

## Bekapcsolás (F ábra)

- ◆ Erősen markolja meg mindkét fogantyút, szorítsa össze mindkét indító kapcsolót (5) a szerszám bekapcsolásához.

## Kikapcsolás (F ábra)

Engedje föl bármelyik kapcsolót (5).

**Megjegyzés:** A szerszám használatához mindkét kapcsolót be kell nyomni.

Ne erőltesse a szerszámot, hagyja saját tempójában dolgozni. Azzal a sebességgel, amelyre a szerszámot tervezték, jobban és biztonságosabban dolgozhat. Túlzott erő hatására a lánc megnyúlhat.

Ha a lánc vagy a láncvezetőpajzs (3) beszorul:

- ◆ Kapcsolja ki a szerszámot.
- ◆ Válassza le a szerszámot a hálózatról.
- ◆ Ékelje ki a bevágást, hogy csökkentse a láncvezetőpajzsot (3) terhelő feszültséget. Ne próbálja kicsavarni a fűrészt a fából. Kezdjen új vágást.

## Ágak levágása (G ábra)

Ellenőrizze, nincsenek-e olyan helyi rendelkezések, amelyek tiltják vagy szabályozzák a fák alsó ágainak levágását.

Mindig győződjön meg róla, hogy a lánc teljes sebességgel forog-e.

- ◆ Tartsa erősen az ágon a szerszámot, hogy ne ugorjon meg és ne csússzon el.
- ◆ Enyhe nyomással vezesse a szerszámot.

Mindig föntről lefelé vágjon. Így elkerülheti a lánc becsípődését.

- ◆ Az ágakat a G ábra szerint vágja, az ág végétől haladva befelé, ésszerűen kis darabokat vágva.
- ◆ Teljes sebességnél vegye ki a vágatból a szerszámot.

## Karbantartás

Az Ön hálózati/akkumulátoros Black & Decker készülékét/szerszámát minimális karbantartás melletti hosszú távú felhasználásra tervezték. A folyamatos kielégítő működés feltétele a megfelelő gondozás és rendszeres tisztítás.

**Figyelmeztetés!** A hálózati/akkumulátoros készülék karbantartása előtt:

- ◆ Kapcsolja ki és áramtalanítsa a gépet/készüléket.
- ◆ Vagy kapcsolja ki és vegye le az akkumulátort róla, ha különálló akkumulátorral működik.
- ◆ Vagy hagyja teljesen lemerülni az akkumulátort, ha az a géppel egybe van építve, majd ezután kapcsolja ki a szerszámot.
- ◆ Húzza ki az akkumulátor tápkábelét a tisztítás előtt. Az akkumulátor a rendszeres tisztításon kívül nem igényel más karbantartást.

Puha kefével vagy száraz törlőkendővel rendszeresen tisztítsa meg a készülék/gép/töltő szellőzőnyílásait.

Nedves ronggyal rendszeresen tisztítsa a burkolatot. Ne használjon súrolószert vagy oldószer alapú tisztítót.

Rendszeresen nyissa ki a tokmányt (ha van rajta) és ütögesse meg, hogy a belsejéből kihulljon a por.

## Tisztítás

- ◆ Rendszeresen szerelje le a védőburkolatot és távolítsa el alóla minden törmelékot.
- ◆ Száraz ecsettel rendszeresen tisztítsa meg a gép szellőzőnyílásait.
- ◆ A szerszámot csak enyhe szappannal és nedves ronggyal tisztítsa.  
Ne hagyja, hogy a szerszám belsejébe folyadék kerüljön, és ne is mártsa a szerszám alkatrészeit folyadékba.

## Olajozás

- ◆ Rendszeresen olajozza az olajozó pontokat (10) a B ábra szerint.

### Szállítás

- ◆ Mindig zárt védőburkolattal szállítsa a szerszámot.

### Tárolás

- ◆ Ha néhány hónapig nem fogja használni a szerszámot, fémrészeit olajozza meg.
- ◆ Biztonságos és száraz helyen tárolja. A tárolási hőmérsékletnek mindig a + 5 - + 40 °C közötti tartományban kell maradnia. Tegye vízszintes, biztonságos helyre.

### Környezetvédelem



Elkülönítve gyűjtendő. A termék nem kezelhető normál háztartási hulladékként.

Ha egy nap úgy találja, hogy az Ön Black & Decker készüléke cserére szorul vagy a továbbiakban nincs rá szüksége, ne dobja ki a háztartási hulladékkal együtt. Gondoskodjék elkülönített kezeléséről.



A használt termékek és a csomagolás elkülönített kezelése lehetővé teszi az anyagok újrahasznosítását. Az újrafelhasznált anyagok alkalmazása segít megelőzni a környezetszennyezést és csökkenti a nyersanyag-szükségletet.

A helyi rendelkezések intézkedhetnek az elektromos termékek háztartási hulladéktól elkülönített gyűjtéséről a helyi hulladékgyűjtő helyeken, illetve olyan értelemben, hogy a helyi kereskedőnek kell gondoskodnia a termék visszavételéről új termék vásárlásakor.

A Black & Decker lehetőséget biztosít a Black & Decker termékek gyűjtésére és újrafeldolgozására, ha azok elérték élettartamuk végét. E szolgáltatás igénybevételéhez kérjük, vigye vissza a terméket bármely márkaszervizünkbe, ahol vállalatunk képviselőjében gondoskodnak annak elkülönített összegyűjtéséről.

Az Önhöz legközelebb eső hivatalos márkaszerviz a kézikönyvben megadott helyi Black & Decker képviselő segítségével érheti el. Emellett a szerződött Black & Decker szervizek listája, illetve az eladásutáni szolgáltatásaink és azok elérhetőségének részletes ismertetése a következő internetes címen megtalálható: [www.2helpU.com](http://www.2helpU.com).

### Műszaki adatok

		GK1000 TÍPUS 2	GK1050 TÍPUS 2
Feszültség	Vv.á.	230	230
Felvett teljesítmény	W	550	600
Láncsebesség (üresjárat)	m/s	2,3	2,3
Levágható maximális átmérő	mm	100	100
Súly	kg	3	3

Garantált hangnyomásszint az

EN 60745 szerint mérve:

$L_{pA}$  (hangnyomásszint) 87 dB(A),  
toleranciafaktor (K) 3 dB(A)

$L_{wA}$  (hangerőszint) 98 dB(A),  
toleranciafaktor (K) 3 dB(A)

$L_{wA}$  (garantált) 105 dB(A)

Kéz/kar súlyozott rezgésgyorsulás 4,95 m/s<sup>2</sup>  
toleranciafaktor (K) 1,5 m/s<sup>2</sup>

### CE megfeleléségi nyilatkozat

GÉPI BERENDEZÉSEKRE VONATKOZÓ IRÁNYELV  
KÖRNYEZETI ZAJ IRÁNYELV



GK1000 GK1050

A Black & Decker kijelenti, hogy ezek a „Műszaki adatok” alatt ismertetett termékek megfelelnek a következő irányelveknek és szabványoknak: 2006/42/EK és EN 60745-1

2000/14/EK, Láncfűrész, V. melléklet

A hangerő szintje a 2000/14/EK szerint:

$L_{wA}$ (mért hangerőszint)	dB	98
$L_{wA}$ (garantált hangerőszint)	dB	101

Ezek a termékek a 2004/108/EK és 2011/65/EK irányelveknek is megfelelnek.

További információért forduljon a Black & Decker vállalathoz az alábbi címen, vagy a kézikönyv hátoldalán található elérhetőségeken.

Az aláírás tulajdonosa a műszaki adatok összeállításáért felelős személy; nyilatkozatát a Black & Decker vállalat nevében adja.

Kevin Hewitt  
Alelnök, Global Engineering  
Black & Decker Europe,  
210 Bath Road, Slough,  
Berkshire, SL1 3YD  
Egyesült Királyság  
17.05.2012

Az Önhöz legközelebb eső hivatalos márkaszervizt a kézikönyvben megadott helyi Black & Decker képviselő segítségével érheti el. Alternatív megoldásként a szerződött Black & Decker szervizek listája, illetve az eladásutáni szolgáltatásaink és ezek elérhetőségének részletes ismertetése a következő internetes címen érhető el:  
**[www.2helpU.com](http://www.2helpU.com)**

Kérjük, látogassa meg a **[www.blackanddecker.hu](http://www.blackanddecker.hu)** weboldalunkat, hogy regisztrálja az új Black & Decker termékét, ill. hogy megismerje az új termékeinkkel és egyedi ajánlatainkkal kapcsolatos legújabb híreinket. A Black & Decker márkával és termékválasztékunkkal kapcsolatos további tájékoztatást a **[www.blackanddecker.hu](http://www.blackanddecker.hu)** internetes címen találhat.

## JÓTÁLLÁSI FELTÉTELEK

Gratulálunk Önnek ezen magas minőséget képviselő BLACK-DECKER készülék megvásárlásához!

Az elektromos kéziszerszámaink minősége iránti elhivatottságunk jegyében a **jogszámban előírtnál kedvezőbb, már 5.000,- Ft-tól 250.000,- Ft bruttó értékhatárig 2 év jótállási** vállalunk a fogyasztói szerződések esetében.

**250.000,- Ft bruttó értékhatár felett a jogszámban előírt 3 év időtartamú jótállást vállaljuk.**

Az áru hibás teljesítése esetén a fogyasztót a jogszabály szerinti kellekszavatossági jogok gyakorolása térítésmentesen megilleti, e jogait a jótállás nem érinti. Felhívjuk szíves figyelmére, hogy a termék ipari, professzionális felhasználásra nem alkalmazható!

1) A Stanley Black & Decker Hungary Kft. a jótállás, kellek- és termékszavatosság alapján végzett igényérvényesítést a Polgári Törvénykönyvről szóló 2013. évi V. törvény vonatkozó szabályozása, a 19/2014. (IV.29.) NGM rendelet és a 151/2003. (IX.22.) Kormányrendelet, továbbá a 373/2021. (VI.30.) Kormányrendelet szerint végzi a jótállási idő, illetve a kellek- és termékszavatossági jogok érvényesíthetőségének teljes időtartama alatt, aszerint, hogy a szerződés megkötésekor vagy azt megelőzően rendelkezésre álló, és kapcsolódó reklámokban foglalt feltételek szerint felel a hibás teljesítésért. Az igényérvényesítés lehetősége az áru részét képező, vagy azzal összekapcsolódó digitális tartalomra és digitális szolgáltatásra is kiterjed.

- a) A fogyasztó jótállási igényét a jótállási jeggyel érvényesítheti, ezért kérjük azt őrizze meg. Nem tehető az érvényesítés feltételévé a termék felbontott csomagolásának a fogyasztó általi visszavégeltetése.
- b) Vásárláskor a forgalmazónak (kereskedőnek) a jótállási jegyben fel kell tüntetnie a vállalkozás nevét, a termék azonosítására alkalmas megnevezését és típusát, továbbá – ha van – gyártási számát, a gyártó nevét, címét, ha nem azonos a vállalkozással, valamint a szerződés-kötés, illetve a termék fogyasztó részére történő átadásának vagy vállalkozás általi üzembe helyezésének időpontját. A jótállási jegyet a forgalmazó (kereskedő) nevében eljáró személynek alá kell írnia és a kereskedés azonosítására alkalmas tartalom (minimum cégnev, üzlet címe) bélyegzővel olvashatóan le kell bélyegezni, továbbá elektronikus dokumentumon történő átadás esetén tartalmaznia kell az elektronikus aláírást. Kérjük, kísérelje figyelemmel a jótállási jegy megfelelő érvényesítését, mivel a kijelölt szervizeknél a jótállási igény érvényes jótállási jeggyel érvényesíthető. Amennyiben a jótállási jegy szabálytalanná került kiállításra, jótállási igényével kérjük forduljon a terméket az Ön részére értékesítő partnerünkhöz (kereskedőhöz).  
Az előírt tartalom jótállási jegyet a vállalkozás elektronikus úton is átadhathja a fogyasztó részére, ha annak tartalma megfelel a fenti követelményeknek, és amelyre legkésőbb a termék átadása vagy üzembe helyezés napján köteles. Amennyiben nem közvetlen megküldéssel kerül sor az átadásra, hanem letétlételi biztosító elerési cím formájában, úgy a letétlételőség a jótállási idő végéig nem szűnhet meg.
- c) A jótállási jegy szabálytalanná kiállítása vagy a fogyasztó rendelkezésére bocsátásának elmaradása nem érinti a jótállási érvényességét. Kérjük, hogy a jótállási jegyen kívül a nyugtát vagy számlát is szíveskedjen megőrizni a gyorsabb és hatékonyabb ügyintézés érdekében, mert a szerződés megkötése az ellenérték megfizetését igazoló bizonylattal is bizonyítható.
- d) Elvesztett jótállási jegyet csak a fogyasztói szerződés létrejöttét igazoló nyugta vagy számla ellenében tudunk pótolni!

### 2) Nem terjed ki a jótállás:

- a) amennyiben a hiba oka rendeltetésellenes, illetve a mellékelt magyar nyelvű használati kezelési útmutatóban foglaltaktól eltérő használat, átalakítás, szakszerűtlen kezelés, helytelen tárolás, elemi kár vagy egyéb a vásárlás után a fogyasztó érdekkörében keletkezett ok miatt következik be;
- b) azon alkatrészekre, amelyek esetében a meghibásodás a jótállási időn belül rendeltetéseszerű használat mellett az alkatrészek természetes elhasználódása, kopása miatt következtet be (így különösen: fűrészlánc, fűrészlap, gyalukés, meghajtószíj, csapágycsák, csillagkerék);
- c) a készülék túlterhelése miatt jelentkező hibákra, amelyek a hajtómű meghibásodásához, vagy egyéb ebből adódó károkhöz vezetnek;
- d) a termék nem hivatalos szervizben történt javításából eredő hibákra; az olyan károsodásokra, amelyek nem gyári kiegészítő készülékek és tartozékok használatából adódnak; amennyiben a jótállásra kötelezett a szakszerviz vagy szakvélemény által bizonyítja, hogy a hiba a fenti okok valamelyikére vezethető vissza.

### 3) A termék meghibásodása esetén a fogyasztót az alábbi jogok illetik meg:

- a) A fogyasztó elsősorban a kijavítás vagy csere iránti igényét a választása szerint a vállalkozás székelyhíján, bármely telephelyén, fióktelepén, illetve kijavítási iránti igényét közvetlenül a jótállási jegyen feltüntetett javítószolgálatnál is érvényesítheti.  
Termékszavatosság keretében a fogyasztó a jótállási jegyen feltüntetett gyártótól vagy forgalmazótól is követelheti a hiba kijavítását vagy a termék kicserélését, melyre a fogaival hozzátalálható számított két év elteltéig van lehetősége.  
Kérjük, hogy a hiba felfedezését követő legrövidebb időn belül szíveskedjen azt a vállalkozásnál vagy a szervizben bejelenteni. A fogyasztónak az árut a kijavítás vagy kicserélés teljesítése érdekében a vállalkozás rendelkezésére kell bocsátania. A vállalkozásnak a saját költségére kell biztosítania a kicserélt áru visszavételét.  
Ha a fogyasztói cikk a vásárlástól számított három munkanapon belül meghibásodik, a fogyasztó ezen időtartamon belül kérheti annak kicserélését feltéve, hogy a meghibásodás a rendeltetéseszerű használatot akadályozza. A hiba fennállásának, vagy a rendeltetéseszerű használatot akadályozó mérték megállapításához a kereskedő/gyártó a szakszerviz közreműködését kérheti / vagy szakvéleményt szerezhet be.
- b) Amennyiben a jótállási igény bejelentését követően a vállalkozás az igény teljesítésétől azonnal nem tud nyilatkozni, úgy öt munkanapon belül, igazolható módon értesítenie kell a fogyasztót az álláspontról.
- c) A vállalkozásnak, illetve a javítószolgálatnak törekednie kell arra, hogy a kijavítást vagy kicserélést legfeljebb 15 napon belül megfelelő minőségben elvégezze, elvégtezzesse. Ha a kijavítás vagy kicserélés időtartama a 15 nappal meghaladja, akkor a vállalkozás a fogyasztót tájékoztatni köteles annak várható időtartamáról. A tájékoztatás a fogyasztó előzetes hozzájárulása esetén, elektronikus úton vagy a fogyasztó általi átvételre alkalmas más módon történik.  
- Ha a jótállási időtartam alatt a termék első alkalommal történő javítása során megállapítását nyer, hogy a termék nem javítható, úgy a fogyasztó eltérő rendelkezése hiányában 8 napon belül ki kell cserélni. Ha a csereérny nem lehetséges, úgy a megfizetését igazoló bizonylaton szereplő bruttó vételárát 8 napon belül köteles a vállalkozás a fogyasztó részére visszatéríteni.  
- Ha a jótállási időtartam alatt a termék 3 alkalommal történő javítását követően ismét meghibásodik - a fogyasztó eltérő rendelkezése hiányában, valamint ha a fogyasztó nem igényli a vételár arányos leszállítását, és nem kívánja a terméket a vállalkozás költségére kijavítani vagy mással kijavíttatni - úgy a megfizetését igazoló bizonylaton szereplő bruttó vételárát 8 napon belül köteles a vállalkozás a fogyasztó részére visszatéríteni.  
- Ha a termék kijavítására a vállalkozás részére való közléstől számított 30 napig nem kerül sor, a fogyasztó eltérő rendelkezése hiányában a vállalkozás köteles a terméket a határidő eredménytelen elteltét követő 8 napon belül kicserélni. Ha a csereérny nem lehetséges, úgy a megfizetését igazoló bizonylaton szereplő bruttó vételárát 8 napon belül köteles a vállalkozás a fogyasztó részére visszatéríteni.
- d) A fogyasztó az ellenszolgáltatás arányos leszállítását igényelheti, vagy a szerződéstől elállhat, ha a kötelezett a kijavítást vagy a kicserélést nem vállalta, e kötelezettségének nem tud eleget tenni, vagy ha a jogosultnak a kijavításához vagy kicseréléséhez fűződő érdeke megszűnt. Az ellenszolgáltatás leszállítása akkor arányos, ha annak összege megegyezik a fogyasztónak szerződéseszerű teljesítés esetén járó, valamint a fogyasztó által ténylegesen megkapott árú értékének különbözeteivel.
- e) A vállalkozás megtagadhatja az áru szerződéseszerűvé tételét, ha a kijavítás, illetve a kicserélés lehetetlen, vagy ha az aránytalan többletköltséget eredményezne a vállalkozásnak, figyelembe véve valamennyi körülményt, ideértve a szolgáltatás hibátlan állapotban képviselt értékét, valamint a szerződésességét súlyát.
- f) A fogyasztó akkor is jogosult - a szerződésességét súlyához igazodva - az ellenszolgáltatás arányos leszállítását igényelni, vagy az adásvételi szerződést megszüntetni, ha  
- a vállalkozás nem végezte el a kijavítást vagy kicserélést, vagy elvégezte azt, de részben vagy egészben nem teljesítette, vagy megtagadta az áru szerződéseszerűvé tételét;  
- ismételt teljesítési hiba merült fel, annak ellenére, hogy a vállalkozás megkísérelte az áru szerződéseszerűvé tételét;  
- a teljesítés hibája olyan súlyú, hogy azonnali árieszállítást vagy az adásvételi szerződés azonnali megszüntetését teszi indokolttá; vagy  
- a vállalkozás nem vállalta az áru szerződéseszerűvé tételét, vagy a körülményekből nyilvánvaló, hogy a vállalkozás észszerű határidőn belül vagy a fogyasztónak okozott jelentős érdeksérelmenélkül nem fogja az árut szerződéseszerűvé tenni.

- i) A fogyasztó adásvételi szerződés megszüntetésére vonatkozó kellékszavatossági joga a vállalkozásnak címzett, a megszüntetésre vonatkozó döntést kifejező jognyilatkozattal gyakorolható.
  - j) Jelentéktelen hiba miatt elállásnak nincs helye. Ha a fogyasztó hibás teljesítésre hivatkozva kívánja megszüntetni az adásvételi szerződést, a vállalkozást terheli annak bizonyítása, hogy a hiba jelentéktelen.
  - k) Nem számít bele a jótállási időbe a kijavítási időnek az a része, amely alatt a fogyasztó a terméket nem tudta rendeltetésszerűen használni.
  - l) A terméknek a kicseréléssel vagy kijavítással érintett részére a jótállási idő újból kezdődik.
- 4) A jótállás keretében tartozó kijavítás vagy csere esetén a vállalkozásnak, illetve a javítószolgáltatónak a jótállási jegyen fel kell tüntetni:
- a kijavítás iránti igény bejelentésének és a kijavításra történő átvétel időpontját,
  - a hiba okát és a kijavítás módját;
  - a termék fogyasztó részére történő visszaadásának időpontját,
  - a kicserélés tényét és időpontját.

**Fogyasztói jogvita esetén a fogyasztó a megyei (fővárosi) kereskedelmi és iparkamarák által működtetett békéltető testület eljárását is kezdeményezheti!**

**Gyártó:**

Black & Decker Europe,  
270 Bath Road, Slough,  
Berkshire, SL1 4DX  
Egyesült Királyság

**Forgalmazó:**

Stanley Black & Decker Hungary Kft  
1016. Budapest,  
Mészáros u. 58/B  
Tel.: +36-1-328-55-00

**Központi Márkaszerviz**

FIXIT Hungary Kft. 3526 Miskolc Zsolcai kapu 9-11. / 49  
RMA system: <http://rma.fixit-service.com>  
E-mail: [blackanddecker@hu.fixit-service.com](mailto:blackanddecker@hu.fixit-service.com)  
Tel: +36 46 500 385

**Kereskedő által a vásárlással egyidejűleg kitöltendő**

Kereskedő neve és címe:

.....

A fogyasztási cikk megnevezése:.....

Típusa: .....

Gyártási száma: .....

Szerződéskötés és a termék fogyasztó részére történő átadásának dátuma: .....

A fogyasztási cikk bruttó vételára:.....,-Ft

..... P.H.

Aláírás

**Kereskedő által kitöltendő kicserélés esetén**

A fogyasztó a hibás terméket valamennyi tartozékával átadta.

A kicserélés időpontja:

..... P.H.

Aláírás

A hibátlan terméket átvettem.

A kicserélt új termék átvételének időpontja: .....

..... fogyasztó aláírása

**Kijavítás esetén a szerviz tölti ki:****1. javítás**

A kijavítási igény bejelentésének és a kijavításra átvétel időpontja

.....

Szervizbe érkezés időpontja: .....

Munkalap száma: .....

A bejelentett hiba oka .....

Elvégzett javítás: .....

.....

Szervizből kiadás időpontja:.....

A fogyasztó részére történő visszaadás időpontja: .....

Amennyiben a termék nem javítható, a csereigény alapos: igen / nem (aláhúzással jelölendő) .....

..... P.H.

aláírás

**2. javítás**

A kijavítási igény bejelentésének és a kijavításra átvétel időpontja

.....

Szervizbe érkezés időpontja: .....

Munkalap száma: .....

A bejelentett hiba oka .....

Elvégzett javítás: .....

.....

Szervizből kiadás időpontja:.....

A fogyasztó részére történő visszaadás időpontja: .....

Amennyiben a termék nem javítható, a csereigény alapos: igen / nem (aláhúzással jelölendő) .....

..... P.H.

aláírás

**3. javítás**

A kijavítási igény bejelentésének és a kijavításra átvétel időpontja

.....

Szervizbe érkezés időpontja: .....

Munkalap száma: .....

A bejelentett hiba oka .....

Elvégzett javítás: .....

.....

Szervizből kiadás időpontja:.....

A fogyasztó részére történő visszaadás időpontja: .....

Amennyiben a termék nem javítható, a csereigény alapos: igen / nem (aláhúzással jelölendő) .....

..... P.H.

aláírás

**4. javítás**

A kijavítási igény bejelentésének és a kijavításra átvétel időpontja

.....

Szervizbe érkezés időpontja: .....

Munkalap száma: .....

A bejelentett hiba oka .....

Elvégzett javítás: .....

.....

Szervizből kiadás időpontja:.....

A fogyasztó részére történő visszaadás időpontja: .....

Amennyiben a termék nem javítható, a csereigény alapos: igen / nem (aláhúzással jelölendő) .....

..... P.H.

aláírás

<b>Stanley Black&amp;Decker Hungary Kft kereskedelmi képviselet</b>		
		<b>Tel.</b>
<b>Iroda</b>	<b>1016 Bp. Mészáros u 58/b.</b>	<b>+36-1-328-55-00</b>

<b>Központi Márkaszerviz</b>			
		<b>Tel/fax</b>	
FIXIT Hungary Kft.	<b>Zsolcai kapu 9-11 3526 Miskolc</b>	+36 46 500 385	blackanddecker@ hu.fixit-service.com <a href="https://rma.fixit-service.com/">https://rma.fixit-service.com/</a>







**CZ** ZÁRUČNÍ LIST

**PL** KARTA GWARANCYJNA

**H** JÓTÁLLÁSI JEGY

**SK** ZÁRUČNÝ LIST



**CZ** měsíců  
**H** hónap

**12**

**PL** miesięcy  
**SK** mesiacov

<b>CZ</b>	Výrobní kód	Datum prodeje	Razítko prodejny Podpis
<b>H</b>	Gyári szám	A vásárlás napja	Pecset helye Aláírás
<b>PL</b>	Numer seryjny	Data sprzedaży	Stempel Podpis
<b>SK</b>	Číslo série	Dátum predaja	Pečiatka predajne Podpis

CZ

Adresy servisu  
Band Servis  
Klásterského 2  
CZ-140 00 Praha 4  
Tel.: 00420 244 403 247  
Fax: 00420 241 770 167

Band Servis  
K Pasekám 4440  
CZ-760 01 Zlín  
Tel.: 00420 577 008 550,1  
Fax: 00420 577 008 559  
<http://www.bandservis.cz>

H

FIXIT Hungary Kft.  
Zsolcai kapu 9-11  
3526 Miskolc  
Tel.: +36 46 500 385  
e-mail: [blackanddecker@hu.fixit-service.com](mailto:blackanddecker@hu.fixit-service.com)  
<https://rma.fixit-service.com/>

PL

Centralny Serwis Gwarancyjny  
ERPATECH  
ul. Bakaliowa 26  
05-080 Mościska  
Tel.: (22) 431-05-05  
[serwis@erpatech.pl](mailto:serwis@erpatech.pl)

SK

Adresa servisu  
Band Servis  
Paulínska ul. 22  
SK-917 01 Trnava  
Tel.: 00421 335 511 063  
Fax: 00421 335 512 624

CZ Dokumentace záruční opravy		PL Przebieg napraw gwarancyjnych				
H A garanciális javítás dokumentálása		SK Záznamy o záručných opravách				
CZ	Číslo	Datum příjmu	Datum zakázky	Číslo zakázky	Závada	Razítko Podpis
H	Sorszám	Bejelentés időpontja	Javítási időpont	Javítási munkalapszám	Hiba jelleg oka	Pecsét Aláírás
	Jótállás új határideje					
PL	Nr.	Data zgłoszenia	Data naprawy	Nr. zlecenia	Przebieg naprawy	Stempel Podpis
SK	Číslo dodávky	Dátum nahlásenia	Dátum opravy	Číslo objednávky	Popis poruchy	Pečiatka Podpis