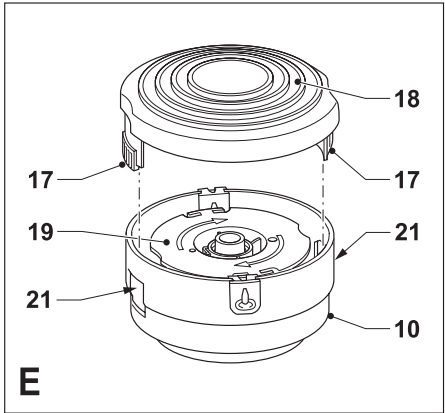
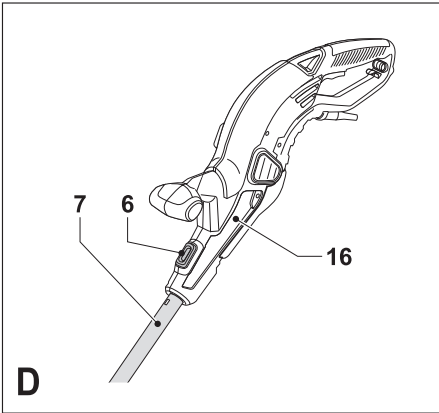
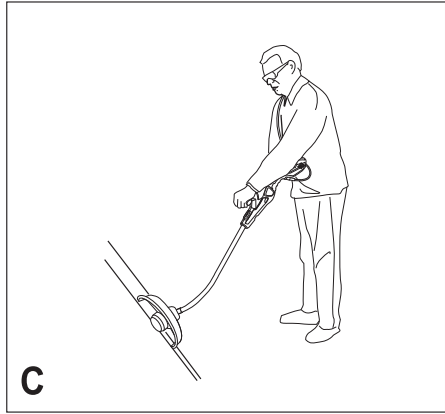
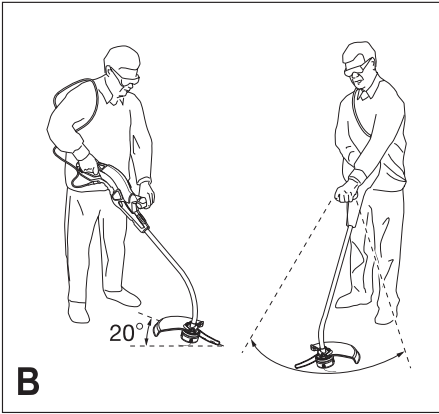
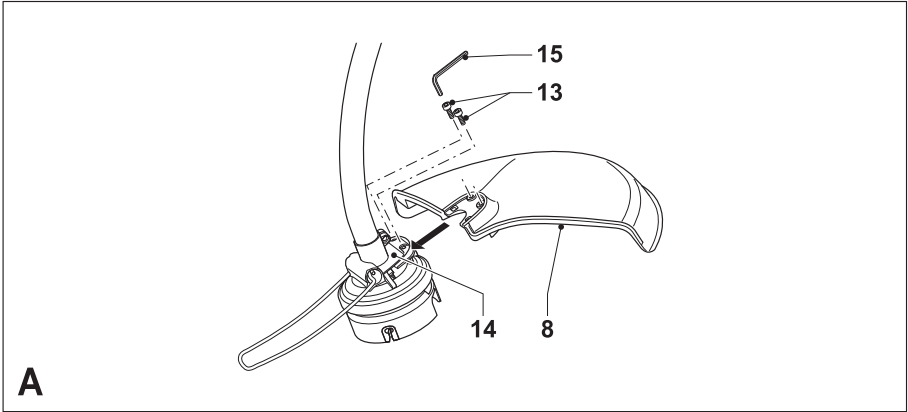


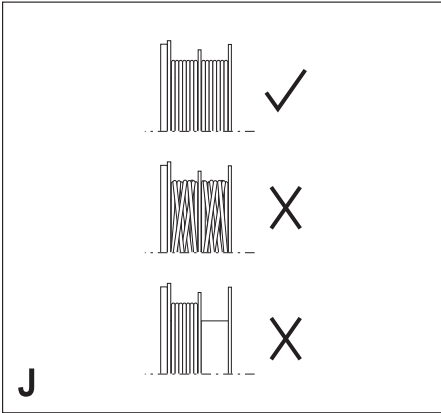
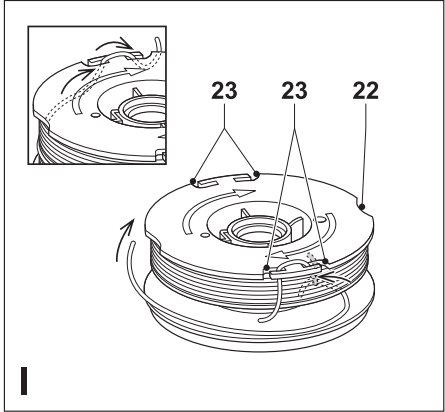
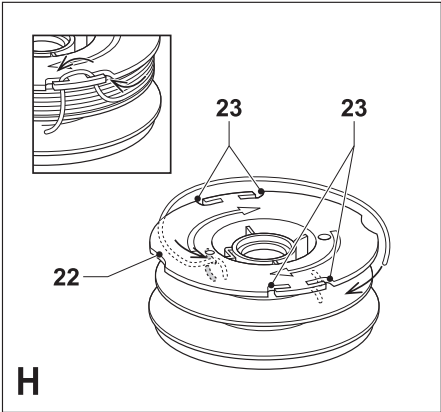
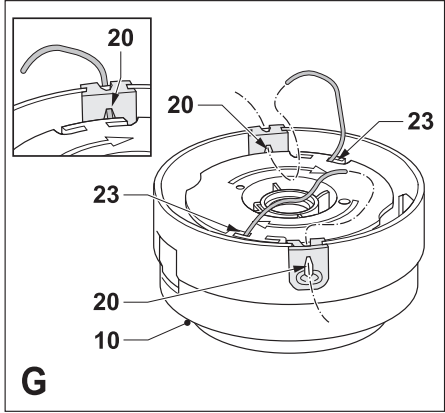
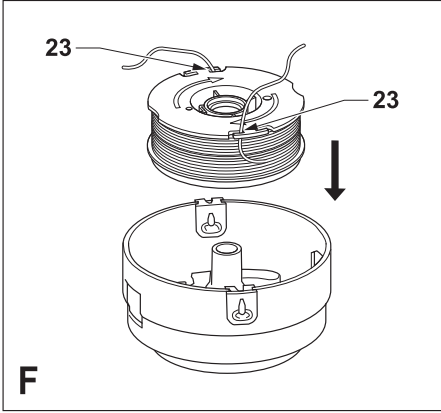
*Elektronarzędzie
przeznaczone
do użytku
prywatnego*

505202-10 PL

INSTRUKCJA OBSŁUGI

MODEL GL701
GL716
GL720
GL741





Zastosowanie zgodne z przeznaczeniem

Kosiarka żyłkowa Black & Decker GL701/GL716/GL720/GL741 jest przeznaczona do koszenia trawy na brzegach trawników i w trudno dostępnych miejscach. Elektronarzędzie to nie jest przystosowane do celów profesjonalnych.

Wskazówki dotyczące bezpieczeństwa

- **Ostrzeżenie!** Przy korzystaniu z elektronarzędzi dokładnie przestrzegaj wskazówek zawartych w tej instrukcji i podstawowych przepisów bhp, by zminimalizować ryzyko pożaru, porażenia prądem elektrycznym, doznania urazu ciała i szkód rzeczowych.
- Przed uruchomieniem kosiarki dokładnie przeczytaj niniejszą instrukcję.
- Przechowuj niniejszą instrukcję na wypadek, gdyby znów była kiedyś potrzebna.
- Przed rozpoczęciem wykonywania prac nastawczych lub konserwacyjnych zawsze wyjmuj wtyczkę kabla z gniazda sieciowego.

Utrzymuj porządek w miejscu pracy!

Nieporządek w miejscu pracy grozi wypadkiem.

Uwzględnij wpływ otoczenia!

Nie wystawiaj kosiarki na działanie deszczu. Nie używaj jej też w wilgotnym ani mokrym otoczeniu. Zadbaj o dobre oświetlenie miejsca pracy. Nie załączaj narzędzia w miejscach, gdzie występuje niebezpieczeństwo pożaru bądź wybuchu, na przykład w pobliżu palnych cieczy lub gazów.

Nie dopuszczaj dzieci do miejsca pracy!

Nie dopuszczaj dzieci, osób postronnych ani zwierząt do miejsca pracy i pilnuj, by nie dotykały kosiarki.

Zakładaj odpowiednią odzież ochronną!

Nie noś luźnej odzieży ani biżuterii, gdyż mogą one zostać pochwycone przez ruchome części kosiarki. Przy pracy na wolnym powietrzu godne polecenia są rękawice ochronne i obuwie na szorstkiej podeszwie. Na długie włosy zakładaj specjalną siatkę.

Ochrona osobista!

Zawsze zakładaj okulary ochronne i maskę przeciwpyłową, jeżeli podczas pracy w powietrzu jest wzbijany pył lub drobiny obrabianego materiału. Zakładaj specjalne słuchawki ochronne.

Ochrona przed porażeniem prądem elektrycznym:

Unikaj dotykania uziemionych elementów, jak na przykład rury, grzejniki, piece i chłodziarki. Bezpieczeństwo elektryczne można zwiększyć przez użycie wyłącznika ochronnego różnicowo-prądowego (30 mA/30 mS).

Zachowuj stabilną podstawę!

Zachowuj stabilną postawę, by nie stracić równowagi w jakiejś pozycji roboczej.

Zawsze zachowuj uwagę!

Koncentruj się na swojej pracy. Postępuj rozsądnie. Nie używaj kosiarki, gdy jesteś zmęczony.

Zabezpiecz obrabiany przedmiot!

Używaj przyrządów mocujących lub imadła do przytrzymywania przedmiotu obrabianego. Gdy przedmiot ten jest dobrze zamocowany, możesz obsługiwać narzędzie obiema rękami.

Używaj urządzeń do odsysania pyłu!

Jeżeli producent przewidział urządzenia do odsysania lub gromadzenia pyłu, sprawdź, czy są one przyłączone i prawidłowo zamontowane.

Nie pozostawiaj wetkniętych kluczy do mocowania narzędzi roboczych!

Przedłączeniem elektronarzędzia sprawdź, czy zostały wyjęte klucze i przyrządy nastawcze.

Przedłużacz

Przed użyciem sprawdź przedłużacz i wymień go w razie wykrycia uszkodzenia. Przy pracy na wolnym powietrzu stosuj tylko przeznaczone do tego celu przedłużacze. Przedłużacz Black & Decker długości do 30 m nie powoduje zauważalnego spadku mocy.

Używaj odpowiednich narzędzi roboczych!

W niniejszej instrukcji opisano zastosowanie kosiarki zgodne z przeznaczeniem. Do ciężkich prac nie używaj zbyt słabych narzędzi roboczych ani akcesoriów. Najlepszą jakość i osobiste bezpieczeństwo osiągniesz, tylko stosując właściwe narzędzia. Nie przeciążaj kosiarki. Nie wykorzystuj elektronarzędzi do celów innych, niż przewidziane przez producenta, np. ręcznej pilarki tarczowej do ścinania pni drzew i gałęzi. **Ostrzeżenie!** Używanie innych nasadek i wyposażenia dodatkowego, niż zalecane w tej instrukcji, lub wykonywanie prac niezgodnych z przeznaczeniem produktu może doprowadzić do wypadku.

Kontroluj kosiarkę pod względem uszkodzeń!

Przed użyciem sprawdź kosiarkę i kabel, czy są całkowicie sprawne. Nie zapomnij przy tym o ruchomych elementach. By zapewnić nienaganną pracę kosiarki, wszystkie części muszą być właściwie zamontowane. Nie używaj narzędzia, gdy jakaś jego część jest niesprawna. Uszkodzone elementy, urządzenia zabezpieczające i wyłączniki powinny być prawidłowo naprawione lub wymienione przez jeden z naszych warsztatów serwisowych. Nie próbuj samemu ich naprawiać.

Wyjmuj wtyczkę kabla z gniazda sieciowego!

W razie nieużywania kosiarki, przed rozpoczęciem wykonywania prac konserwacyjnych, czy też przy wymianie narzędzia roboczego lub jakiegos innego elementu, zawsze wyjmuj wtyczkę kabla zasilającego z gniazda sieciowego.

Uważaj, by nie doszło do niezamierzonego załączenia!

Nie przenoś kosiarki z palcem opartym na wyłączniku. Przy przyłączaniu narzędzia do sieci najpierw sprawdź, czy jest ono wyłączone.

Ostrożnie obchodź się z kablem!

Nie przenoś kosiarki za kabel ani nie używaj kabla

do wyjmowania wtyczki z gniazda sieciowego. Chroń kabel przed wysoką temperaturą, olejem i ostrymi krawędziami.

Bezpiecznie przechowuj swoje narzędzia!

Nie używane elektronarzędzia powinny być przechowywane w suchym, niedostępnym dla dzieci miejscu.

Starannie konserwuj swoje narzędzia!

Ostrz i utrzymuj w czystości swoje narzędzia robocze, gdyż jest to warunkiem bezpieczeństwa pracy. Stosuj się do instrukcji konserwacji i wymiany narzędzi. Wszystkie rękojeści i wyłączniki powinny być suche, czyste, niezabrudzone olejem ani smarem.

Naprawy:

Kosiarka ta jest zgodna z obowiązującymi przepisami bezpieczeństwa i higieny pracy. Naprawy mogą być wykonywane wyłącznie przez uprawnionych do tego specjalistów przy użyciu oryginalnych części zamiennych; w przeciwnym razie użytkownik naraża się na nieprzewidywalne konsekwencje.

Bezpieczeństwo elektryczne



Kosiarka jest podwójnie zaizolowana i dlatego żyła uziemiająca nie jest potrzebna. Zawsze sprawdzaj, czy lokalne napięcie sieciowe odpowiada wartości podanej na tabliczce znamionowej elektronarzędzia.

Dodatkowe przepisy bezpieczeństwa pracy kosiarek żytkowych

Kosiarka ta jest oznaczona następującymi symbolami:



Przed uruchomieniem kosiarki przeczytaj niniejszą instrukcję.



Na czas pracy zakładaj okulary ochronne!



Osoby postronne i zwierzęta trzymaj przynajmniej w odległości 6 m od miejsca pracy.



Nie wystawiaj kosiarki na działanie deszczu ani wilgoci.

- Zapoznaj się z elementami obsługi i zasadami prawidłowego użytkowania kosiarki.
- Używaj kosiarki tylko przy świetle dziennym lub dobrym sztucznym oświetleniem.
- Przed użyciem sprawdź kabel sieciowy i przedłużacz, czy nie jest uszkodzony lub zużyty. W razie uszkodzenia kabla natychmiast odłącz go od sieci. **NIE DOTYKAJ KABLA, DOPÓKI JEST PRZYŁĄCZONY DO SIECI.**
- Nie używaj kosiarki u uszkodzonym lub zużytym kablem.
- Dla ochrony stóp zakładaj solidne obuwie na szorstkiej podeszwie lub buty z cholewami.
- Dla ochrony nóg zakładaj długie spodnie.
- Przed użyciem kosiarki upewnij się, czy na terenie

koszenia nie ma patyków, kamieni, drutów i innych obcych przedmiotów.

- Używaj kosiarki, zachowując wyprostowaną pozycję i prowadząc żyłkę tnącą w pobliżu ziemi. Nigdy nie załączaj kosiarki, gdy znajduje się w jakimś innym położeniu.
- Podczas pracy powoli przemieszczaj kosiarkę. Pamiętaj, że świeżo ścięta trawa jest wilgotna i śliska.
- Nie używaj kosiarki na stromych stokach. Koś wzdłuż zbocza, a nigdy z góry na dół.
- Nie przechodź przez ścieżki lub drogi żwirowe, gdy kosiarka jest włączona.
- Podczas pracy kosiarki nigdy nie dotykaj żyłki tnącej.
- Nie odkładaj kosiarki, dopóki żyłka tnąca całkowicie się nie zatrzyma.
- Stosuj tylko żyłki tnące właściwego rodzaju. Nigdy nie używaj żyłek metalowych ani rybackich.
- Nie dotykaj noża do przycinania żyłki.
- Cały czas obserwuj kabel sieciowy i utrzymuj go z dala od żyłki tnącej.
- Nie zbliżaj rąk ani nóg do żyłki tnącej, zwłaszcza przy załączaniu silnika.
- Uwaga! Po wyłączeniu kosiarki szpula z żyłką obraca się jeszcze przez jakiś czas.
- Nigdy nie używaj kosiarki u uszkodzonymi lub niezakończonymi osłonami.
- Zawsze sprawdzaj, czy szczeliny wentylacyjne nie są zatłokane jakimiś zanieczyszczeniami.

Opis kosiarki

Kosiarka ta składa się z niektórych lub ze wszystkich wymienionych niżej elementów.

1. Wyłącznik
2. Rękojeść
3. Odciażenie kabla
4. Przyłącze sieciowe
5. Rękojeść dodatkowa
6. Przycisk ustalający
7. Rura
8. Osłona
9. Nóż do obcinania końca żyłki
10. Obudowa szpuli
11. Żyłka tnąca
12. Prowadnica do krawędzi

Montaż

Uwaga! Przed rozpoczęciem montażu upewnij się, czy kosiarka jest wyłączona, a wtyczka kabla wyjęta z gniazda sieciowego.

Mocowanie osłony (rys. A)

- Wykręcić śruby z łbem sześciokątnym (13) z głowicy (14).
- Umieścić osłonę (8) jak pokazano na rysunku.
- Mocno docisnąć osłonę aż do wsunięcia jej na właściwe miejsce.
- Przymocować osłonę za pomocą śrub z łbem sześciokątnym.
- Dokręcić śruby z łbem sześciokątnym przy użyciu dołączonego klucza sześciokątnego (15).

Uwaga! Kosiarkę używaj tylko wtedy, gdy osłona jest prawidłowo zamontowana.

Uwalnianie żyłki tnącej

Fabrycznie żyłka tnąca jest przytwierdzona taśmą klejącą do obudowy szpuli.

- Ściągnij taśmę klejącą, którą żyłka tnąca (11) jest przytwierdzona do obudowy szpuli (10).

Przyłączanie kosiarki do napięcia sieciowego

- Wtyczkę odpowiedniego przedłużacza przyłącz do gniazda przyłączeniowego kosiarki (4).
- Przeprowadź kabel przez odciążenie (3).
- Wtyczkę kabla włóż do gniazda sieciowego.

Uwaga! Przedłużacz musi być przystosowany do pracy na wolnym powietrzu.

Koszenie

Uwaga! Nie przyspieszaj pracy na siłę. Unikaj przeciążania kosiarki.

Nastawianie kosiarki na dokaszanie i koszenie wyrównujące (rys. rys. B - D)

Kosiarka ta może być używana zarówno do dokaszania (tak jak pokazano na rysunku B), jak i do koszenia wyrównującego (przycinanie wystającej trawy wzdłuż krawędzi trawników i grządek) tak, jak to pokazano na rysunku C.

Dokaszanie (rys. rys. B i D)

Przy dokaszaniu głowica kosiarki powinna się znajdować w pozycji przedstawionej na rysunku B.

W przeciwnym razie:

- Naciśnij przycisk ustalający (6).
- Obróć rurę (7), zwalniając przy tym przycisk.
- Gdy głowica znajdzie się we właściwej pozycji, przycisk sam zaskoczy.

Wskazówka: głowica daje się obracać tylko w jednym kierunku.

Koszenie wyrównujące (rys. rys. C i D)

Przy koszeniu wyrównującym głowica kosiarki powinna się znajdować w pozycji pokazanej na rysunku C.

W przeciwnym razie:

- Naciśnij przycisk ustalający (6).
- Obróć rurę (7), zwalniając przy tym przycisk.
- Gdy głowica znajdzie się we właściwej pozycji, przycisk sam zaskoczy.

Wskazówka: głowica daje się obracać tylko w jednym kierunku.

Nastawianie wysokości kosiarki (rys. D)

Kosiarka ta zawiera mechanizm teleskopowy, który umożliwia nastawienie jej na najdogodniejszą dla siebie wysokość. Są możliwe trzy pozycje. By nastawić odpowiednią wysokość, wykonaj opisane niżej operacje:

- Naciśnij przycisk ustalający (6).
- Bez użycia siły wyciągnij rurę (7) z obudowy silnika (16) na żadaną długość, zwalniając przy tym przycisk.
- Gdy głowica znajdzie się we właściwej pozycji, przycisk sam zaskoczy.

Załączanie i wyłączenie

- By załączyć kosiarkę, naciśnij dźwignię (1).
- By wyłączyć kosiarkę, zwolnij dźwignię.

Uwaga! Nigdy nie próbuj blokowania włączonej dźwigni.

Porady, jak osiągnąć najlepsze wyniki pracy

Ogólne zalecenie

- By osiągnąć najlepsze wyniki pracy, koś tylko suchą trawę.

Dokaszanie

- Trzymaj kosiarkę tak, jak pokazano na rysunku B.
- Prowadź kosiarkę żyłkową, wykonując nią równomierne ruchy wahadłowe w lewo i w prawo.
- Gdy trawa jest długa, koś ją stopniowo od góry do dołu.
- Nie koś trawy tuż przy twardych przedmiotach i wrażliwych roślinach.
- Gdy kosiarka zacznie zwalniać, zmniejsz obciążenie.

Koszenie wyrównujące

Optymalne wyniki cięcia uzyskuje się, gdy rowki na brzegach trawnika są głębsze niż 50 mm.

- Nie używaj kosiarki do tworzenia rowków. Do tego celu najlepiej nadaje się łopata.
- Prowadź kosiarkę tak, jak pokazano na rysunku C.
- By krócej przyciąć trawę, lekko pochyl kosiarkę.

Konserwacja

Kosiarka firmy Black & Decker odznacza się dużą trwałością użytkową i prawie nie wymaga konserwacji. Jednak w celu zapewnienia ciągłej, bezawaryjnej pracy jest niezbędne jej regularne czyszczenie.

Uwaga! Przed rozpoczęciem wykonywania jakichkolwiek prac konserwacyjnych wyjmij wtyczkę kabla zasilającego z gniazda sieciowego.

- Regularnie za pomocą miękkiej szczoteczki lub suchej szmaty czyść szczeliny wentylacyjne w kosiarce.
- Regularnie czyść żyłkę tnącą i jej szpulę, używając do tego celu miękkiej szczoteczki lub suchej szmaty.
- Regularnie używaj tępego skrobaka do usuwania trawy i brudu ze spodu osłony.

Zakładanie nowej szpuli z żyłką (rys. rys. E i G)

Nowe szpule z żyłką tnącą można nabyć w sklepie z narzędziami firmy Black & Decker (numer zamówieniowy A6495).

- Ściśnij języczki (16) i zdejmij pokrywę szpuli (17) z obudowy (10).
- Wyjmij pustą szpulę (19) z obudowy.
- Usuń brud i resztki trawy z pokrywy szpuli i z obudowy.
- Umieść nową szpulę z linkami umieszczonymi we wcięciach (23) na osi obudowy (Rys. F).

- Wyprowadzić końcówki linek przez odpowiednie otwory (20) w obudowie (10). Pociągnąć luźną linkę aż do wyciągnięcia z wcięć (23) (Rys. G).
- Ustawić zapiecia (17) pokrywy szpuli tak, aby pokrywały się z wcięciami (21) w obudowie.
- Nałożyć pokrywę (18) na obudowę (10) i docisnąć, aby zapieć. Uwaga: Należy upewnić się, czy pokrywa jest odpowiednio ustawiona oraz czy słychać odgłos zapinania (kliknięcia) obu zapieć (17).

Uwaga! Gdy wystające części żyłek są dłuższe niż odległość szpuli od noża (9), przytnij je na odpowiednią długość.

Nawijanie nowej żyłki tnącej na pustą szpulę (rys. H – J)

- Nową żyłkę tnącą można nawinąć na pustą szpulę. Samą żyłkę tnącą można nabyć u dealera firmy Black & Decker (numer zamówieniowy A6171).
- Wyjmij pustą szpulę zgodnie z opisem w poprzednim punkcie.
 - Usuń ze szpuli ewentualne resztki żyłki.
 - Najpierw nawiń nową żyłkę na górną część szpuli:
 - Wprowadź dwucentymetrowy odcinek żyłki tnącej w jedną ze szczelin w górnej części szpuli tak, jak pokazano na rysunku.
 - Nawiń żyłkę tnącą na szpulę w kierunku strzałki. Żyłkę nawijaj równo i warstwami, uważając, by się nie krzyżowała.
 - Gdy nawinięta żyłka zrówna się z wycięciami (21), odetnij ją.
 - Przejściowo włóż żyłkę w szczeliny (22) z jednej strony szpuli tak, jak pokazano na rysunku.
 - Zrób to samo z drugą żyłką tnącą, nawijając ją na dolną część szpuli. Zaczep żyłkę w wolnych szczelinach (22)
 - Zamocuj szpulę w kosiarce zgodnie z powyższym opisem. Nie zapomnij o wyjęciu żyłek tnących ze szczelin (22), w które zostały chwilowo wciśnięte.

Uwaga! Używaj tylko odpowiedniego rodzaju żyłek tnących Black & Decker. Upewnij się, czy żyłka jest nawinięta na obydwu częściach szpuli.

Usuwanie usterek

Gdyby kosiarka przestała prawidłowo działać, przeczytaj poniższe wskazówki. Jeżeli nie uda Ci się usunąć usterek, zwróć się do serwisu firmy Black & Decker.

Uwaga! Przed wykonaniem opisanych niżej czynności, wyjmij wtyczkę kabla z gniazda sieciowego.

Kosiarka wolno pracuje

- Sprawdź, czy obudowa szpuli daje się swobodnie obracać. W razie potrzeby dokładnie ją oczyść.
- Sprawdź, czy odcinek żyłki tnącej wystający z obudowy szpuli nie jest dłuższy niż 11 cm. W razie potrzeby utnij żyłkę tak, by akurat dosięgała do noża.

Nie działa automatyczny mechanizm podający żyłkę

- Ściśnij języczki i zdejmij pokrywę szpuli z obudowy.
- Wyciągnij żyłkę tnącą tak, by wystawała z obudowy na 11 cm. Gdy ilość żyłki na szpuli nie jest wystarczająca, wymień ją na nową zgodnie z powyższym opisem.
- Języczki pokrywy ustaw odpowiednio względem wycięć w obudowie.
- Wciśnij pokrywę w obudowę aż do zatrzaśnięcia.
- Gdy wystająca część żyłki tnącej jest dłuższa niż odległość obudowy szpuli od noża, przytnij żyłkę tak, by akurat do niego dosięgała.

Gdy automatyczny mechanizm podający nadal nie działa lub szpula blokuje się, spróbuj wykonać następujące operacje:

- Starannie oczyść pokrywę szpuli i samą obudowę.
- Wyjmij szpulę i sprawdź, czy dźwignia w obudowie szpuli daje się swobodnie poruszać.
- Wyjmij szpulę i odwiń żyłkę. Jeszcze raz równo nawiń żyłkę tak, jak wyżej opisano. Ponownie włóż szpulę w obudowę zgodnie z powyższym opisem.

Ochrona środowiska



Selektywna zbiórka odpadów. Produktu tego nie wolno wyrzucać do normalnych śmieci z gospodarstw domowych.

Gdy pewnego dnia będziesz zmuszony zastąpić produkt Black & Decker nowym sprzętem lub nie będziesz go już potrzebować, nie wyrzucaj go do śmieci z gospodarstw domowych, a jedynie oddaj do specjalistycznego zakładu utylizacji odpadów.



Dzięki selektywnej zbiórce zużytych produktów i opakowań niektóre materiały mogą być odzyskane i ponownie wykorzystane. W ten sposób chroni się środowisko naturalne i zmniejsza popyt na surowce.

Lokalne przepisy mogą wymagać oddawania elektrycznych urządzeń powszechnego użytku sprzedawcy, u którego produkt został zakupiony, lub do punktów zbiorczych.

Firma Black & Decker chętnie przyjmuje stare, wyprodukowane przez siebie urządzenia i utylizuje je zgodnie z obowiązującymi przepisami. Usługa ta jest bezpłatna. By z niej skorzystać, oddaj elektronarzędzie do autoryzowanego warsztatu naprawczego, który prowadzi zbiórkę w naszym imieniu.

W instrukcji tej zamieszczono adresy przedstawicieli handlowych firmy Black & Decker, które udzielają informacji o warsztatach serwisowych. Ich listę znajdziesz także w internecie pod adresem: www.2helpU.com.

Dane techniczne

	GL701	GL716	GL720	GL741
Napięcie V	230	230	230	230
Pobór mocy W	550	580	600	700
Prędkość obrotowa biegu jałowego obr/ min	6 500	6 500	6 500	6 500
Masa kg	3,2	3,2	3,2	3,2

Deklaracja zgodności z normami UE



Firma Black & Decker deklaruje niniejszym, że kosiarki żyłkowe **GL701, GL716, GL720, GL741** zostały wykonane zgodnie z następującymi wytycznymi i normami:

98/37/EWG, 89/336/ EWG, 73/23/ EWG,
EN 60335, EN 55014, EN 61000, 2000/14/EC, Aneks
VIII, kosiarka żyłkowa L < 50, nr 0344, KEMA Quality
B.V., Utrechtseweg 310,
6802 ED Arnhem, Holandia.

Poziom ciśnienia akustycznego zmierzony według
normy 2002/14/EWG:

Poziom ciśnienia akustycznego A 81 dB(A)
moc akustyczna A 95 dB(A)

gwarantowana moc akustyczna A 96 dB(A)

Ważona wartość skuteczna przyspieszeń na rękojeści
zmierzona według
normy EN 786 > 2,5 m/s²

Kevin Hewitt
Dyrektor Techniczny
Black & Decker
Spennymoor, County Durham
DL16 6JG,
Wielka Brytania, 01.11.2005r.

Numer zgłoszenia patentowego
Wielkiej Brytanii 059745.6

Numery zgłoszeń wzoru użytkowego Unii Europejskiej
340385-0001 i 339544-0001.

Prosimy zajrzeć na naszą stronę internetową
www.blackanddecker.pl, na której przedstawiamy
nowe wyroby i oferty specjalne.

Więcej informacji na temat samej firmy Black & Decker
i produkowanego przez nas sprzętu można znaleźć
pod adresem: **www.blackanddecker.pl**

Black & Decker

Warunki gwarancji:

Gwarantujemy sprawne działanie produktu, zgodnie z warunkami techniczno-eksploatacyjnymi opisanymi w instrukcji obsługi. Niniejszą gwarancją nie jest objęte dodatkowe wyposażenie, jeżeli nie została do niego dołączona oddzielna karta gwarancyjna oraz elementy podlegające naturalnemu zużyciu.

1. Niniejszą gwarancją objęte są usterki produktu spowodowane wadami produkcyjnymi i wadami materiałowymi.
2. Niniejsza gwarancja jest ważna po przedstawieniu przez Klienta w Centralnym Serwisie Gwarancyjnym reklamowanego produktu oraz łącznie:
 - a) poprawnie wypełnionej karty gwarancyjnej;
 - b) ważnego paragonu zakupu z datą sprzedaży taką, jak w karcie gwarancyjnej lub kopii faktury.
3. Gwarancja obejmuje bezpłatną naprawę urządzenia (wraz z bezpłatną wymianą uszkodzonych części) w okresie 24 miesięcy od daty zakupu.
4. Produkt reklamowany musi być:
 - a) dostarczony bezpośrednio do Centralnego Serwisu Gwarancyjnego wraz z poprawnie wypełnioną Kartą Gwarancyjną i ważnym paragonem zakupu (lub kopią faktury) oraz szczegółowym opisem uszkodzenia, lub
 - b) przesłany do Centralnego Serwisu Gwarancyjnego za pośrednictwem punktu sprzedaży wraz z dokumentami wymienionymi powyżej.
5. Koszty wysyłki do Centralnego Serwisu Gwarancyjnego ponosi Black & Decker. Wszelkie koszty związane z zapewnieniem bezpiecznego opakowania, ubezpieczeniem i innym ryzykiem ponosi Klient. W przypadku odrzucenia roszczenia gwarancyjnego, produkt jest odsyłany do miejsca nadania na koszt adresata.
6. Usterki ujawnione w okresie gwarancji będą usunięte przez Centralny Serwis Gwarancyjny w terminie:
 - a) 14 dni roboczych od daty przyjęcia produktu przez Centralny Serwis Gwarancyjny;
 - b) termin usunięcia wady (punkt 6a) może być wydłużony o czas niezbędny do importu niezbędnych części zamiennych;
7. Klient otrzyma nowy sprzęt, jeżeli:
 - a) Centralny Serwis Gwarancyjny stwierdzi na piśmie, że usunięcie wady jest niemożliwe;
 - b) produkt nie podlega naprawie, tylko wymianie bez dokonywania naprawy.
8. O ile taki sam produkt jest nieosiągalny, może być wydany nowy produkt o nie gorszych parametrach.
9. Decyzja Centralnego Serwisu Gwarancyjnego odnośnie zasadności zgłaszanych usterek jest decyzją ostateczną.
10. Gwarancją nie są objęte:
 - a) wadliwe działanie lub uszkodzenia spowodowane niewłaściwym użytkowaniem lub używaniem produktu niezgodnie z przeznaczeniem, instrukcją obsługi lub przepisami bezpieczeństwa. W szczególności profesjonalne użytkowanie amatorskich narzędzi Black & Decker powoduje utratę gwarancji;
 - b) wadliwe działanie lub uszkodzenia spowodowane przeciążaniem narzędzia, które prowadzi do uszkodzeń silnika, przekładni lub innych elementów a także stosowaniem osprzętu innego niż zalecany przez Black & Decker;
 - c) mechaniczne uszkodzenia produktu i wywołane nimi wady;
 - d) wadliwe działanie lub uszkodzenia na skutek działania pożaru, powodzi, czy też innych klęsk żywiołowych, nieprzewidzianych wypadków, korozji, normalnego zużycia w eksploatacji czy też innych czynników zewnętrznych;
 - e) produkty, w których naruszone zostały plomby gwarancyjne lub, które były naprawiane poza Centralnym Serwisem Gwarancyjnym lub były przerabiane w jakikolwiek sposób;
 - f) elementy ulegające naturalnemu zużyciu.
11. Centralny Serwis Gwarancyjny, firmy handlowe, które sprzedały produkt, nie udzielają upoważnień ani gwarancji innych niż określone w karcie gwarancyjnej. W szczególności nie obejmują prawa klienta do domagania się zwrotu utraconych zysków w związku z uszkodzeniem produktu.
12. Gwarancja nie wyłącza, nie ogranicza ani nie zawiesza uprawnień kupującego wynikających z niezgodności towaru z umową.

Centralny Serwis Gwarancyjny ERPATECH
ul. Obozowa 61, 01-418 Warszawa
tel.: (22) 862-08-08, fax: (22) 862-08-09

CZ ZÁRUČNÍ LIST

PL KARTA GWARANCYJNA

H JÓTÁLLÁSI JEGY

SK ZÁRUČNÝ LIST



**BLACK &
DECKER**®

CZ měsíců
H hónap

24

PL miesiące
SK mesiacov

CZ	Výrobní kód	Datum prodeje	Razítko prodejny Podpis
H	Gyári szám	A vásárlás napja	Pecset helye Aláírás
PL	Numer seryjny	Data sprzedaży	Stempel Podpis
SK	Číslo série	Dátum predaja	Pečiatka predajne Podpis

CZ

Adresy servisu
Band Servis
Klásterského 2
CZ-14300 Praha 4
Tel.: 00420 2 444 03 247
Fax: 00420 2 417 70 204

Band Servis
K Pasekám 4440
CZ-76001 Zlín
Tel.: 00420 577 008 550,1
Fax: 00420 577 008 559
http://www.bandservis.cz

H

Black & Decker Központi
Garanciális-és Márkaszerző
1163 Budapest
(Sashalom) Thököly út 17.
Tel.: 403-2260
Fax: 404-0014

PL

Adres serwisu centralnego
ERPATECH
ul. Obozowa 61
01-418 Warszawa
Tel.: 022-8620808
Fax: 022-8620809

SK

Adresa servisu
Band Servis
Paulínska ul. 22
SK-91701 Trnava
Tel.: 00421 33 551 10 63
Fax: 00421 33 551 26 24

CZ Dokumentace záruční opravy

PL Przebieg napraw gwarancyjnych

H A garanciális javítás dokumentálása

SK Záznamy o záručných opravách

CZ	Číslo	Datum příjmu	Datum zakázky	Číslo zakázky	Závada	Razítko Podpis
H	Sorszám	Bejelentés időpontja	Javítási időpont	Javítási munkalapszám	Hiba jelleg oka	Pecset Aláírás
	Jótállás új határideje					
PL	Nr.	Data zgłoszenia	Data naprawy	Nr. zlecenia	Przebieg naprawy	Stempel Podpis
SK	Číslo dodávky	Dátum nahlásenia	Dátum opravy	Číslo objednávky	Popis poruchy	Pečiatka Podpis