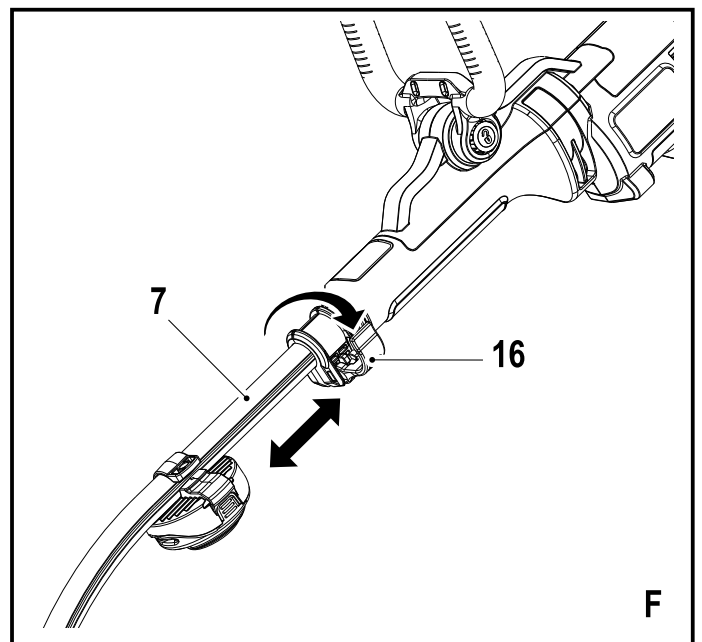
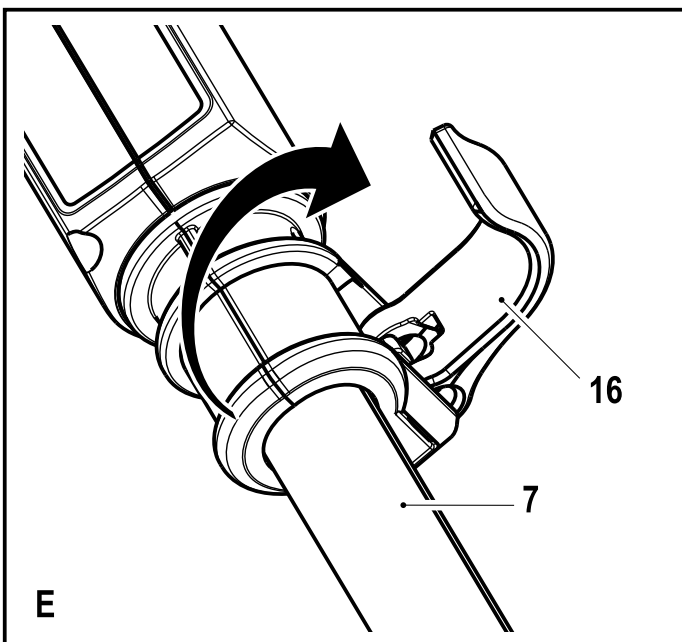
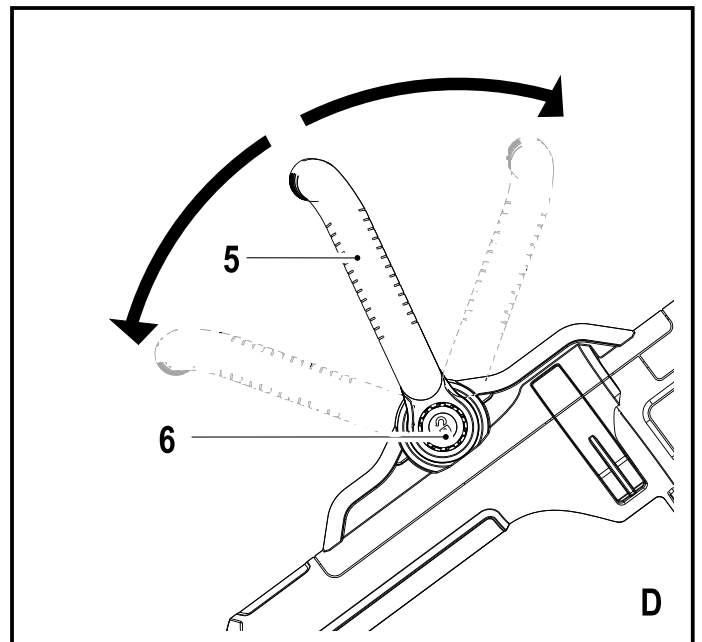
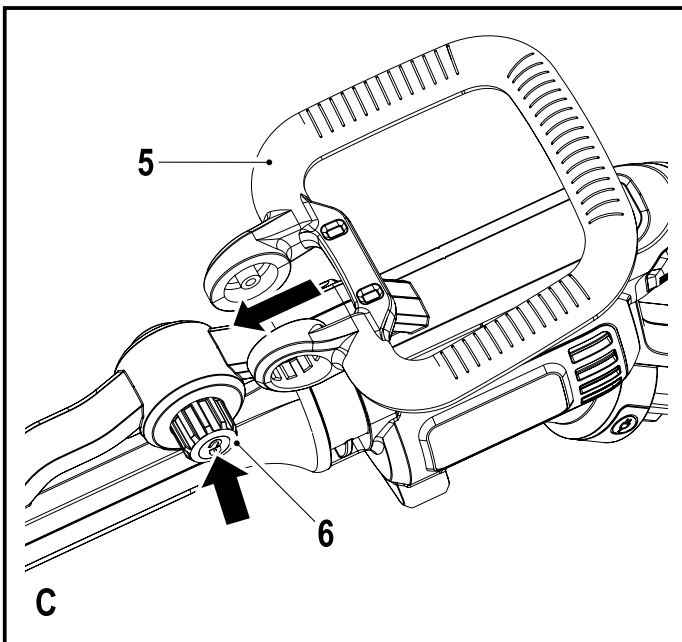
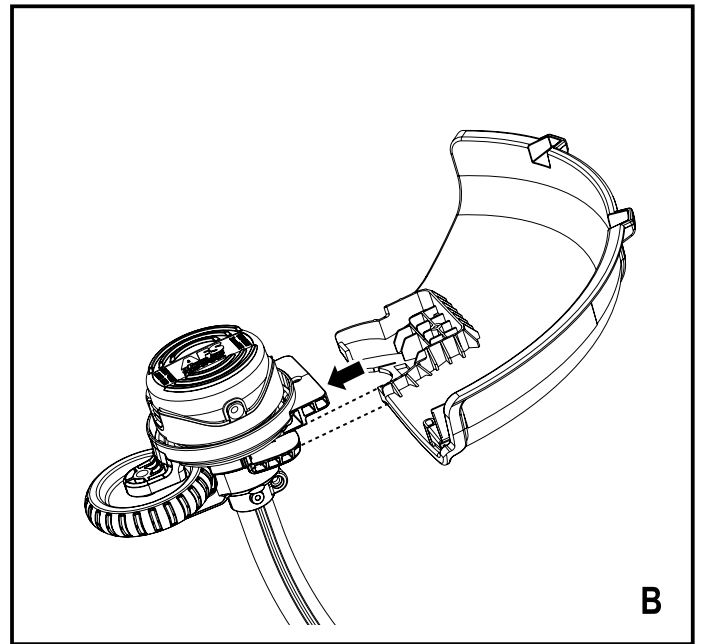
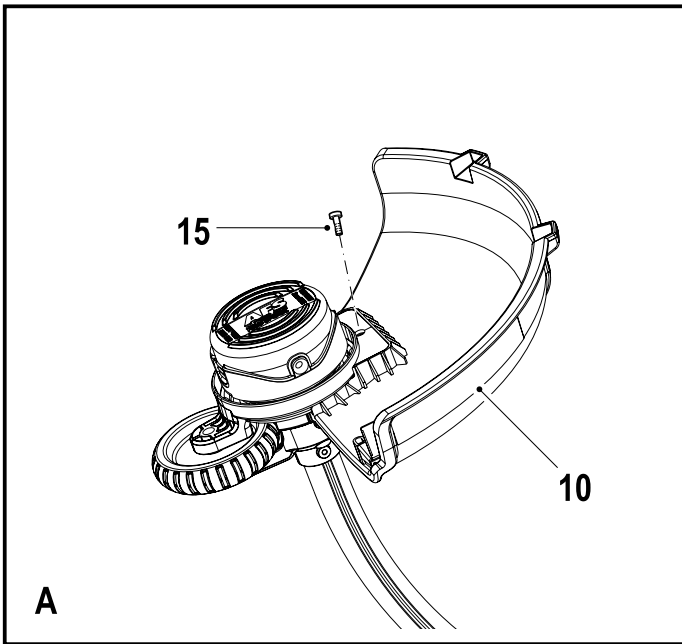


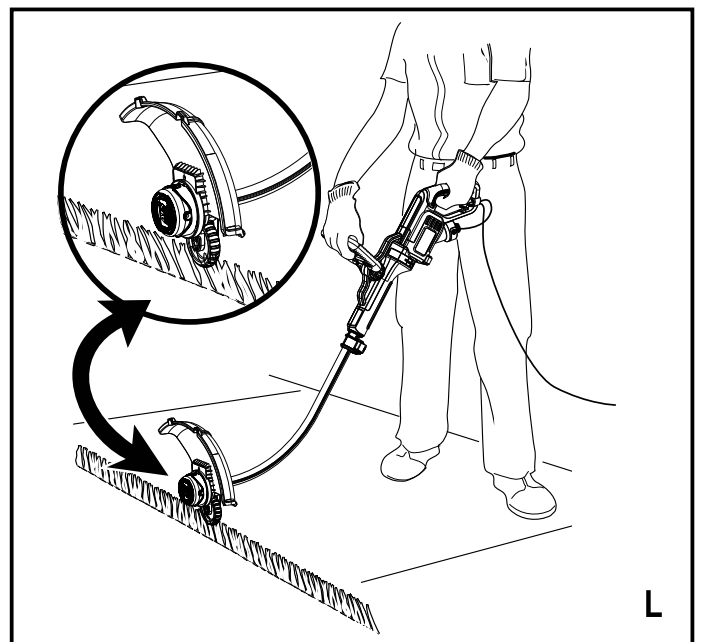
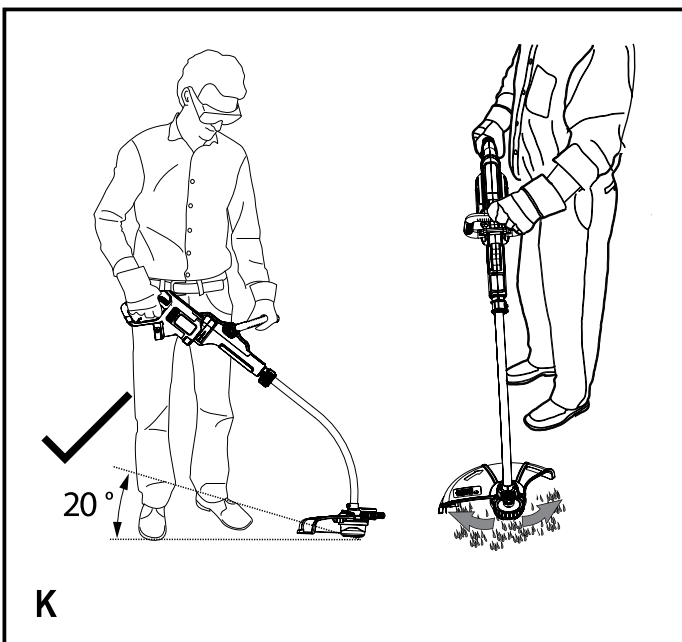
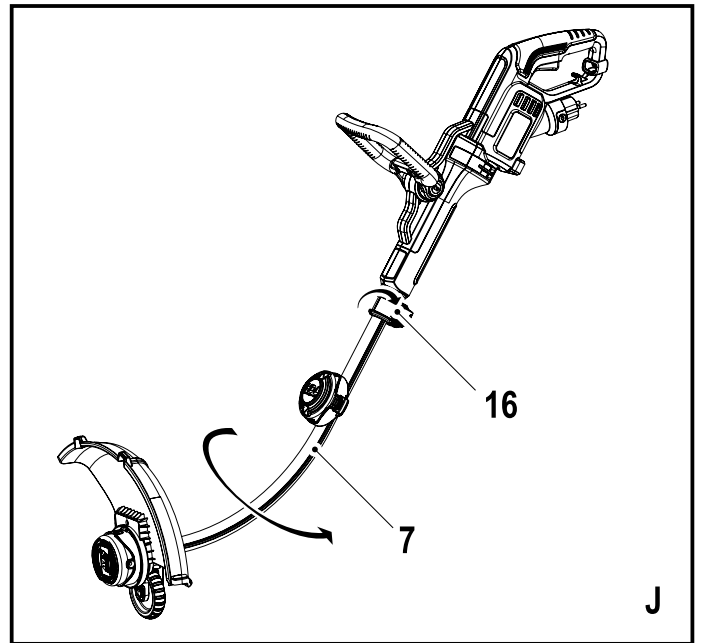
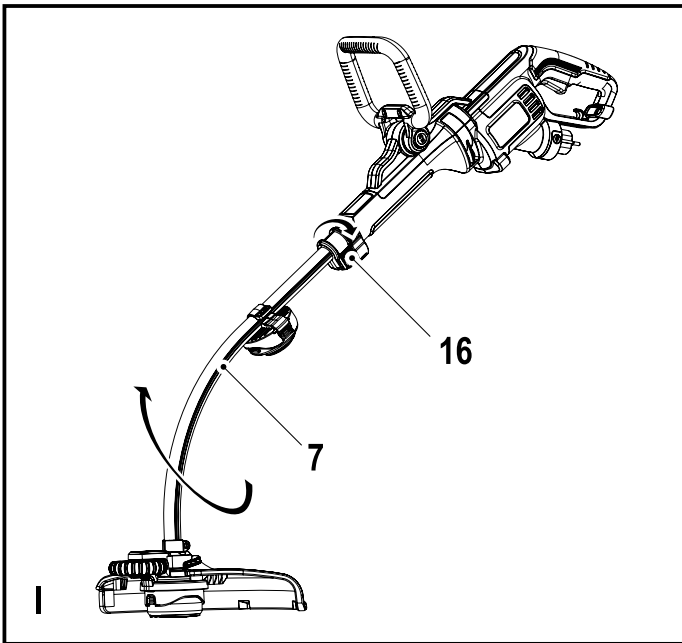
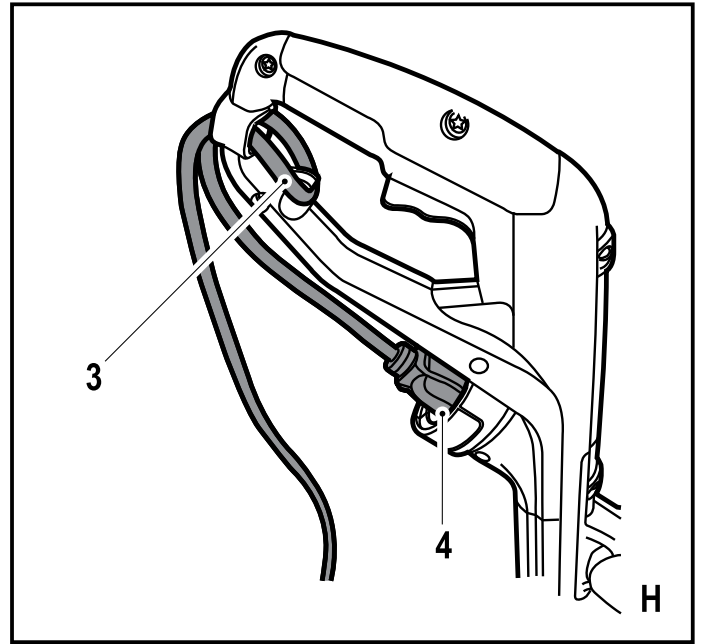
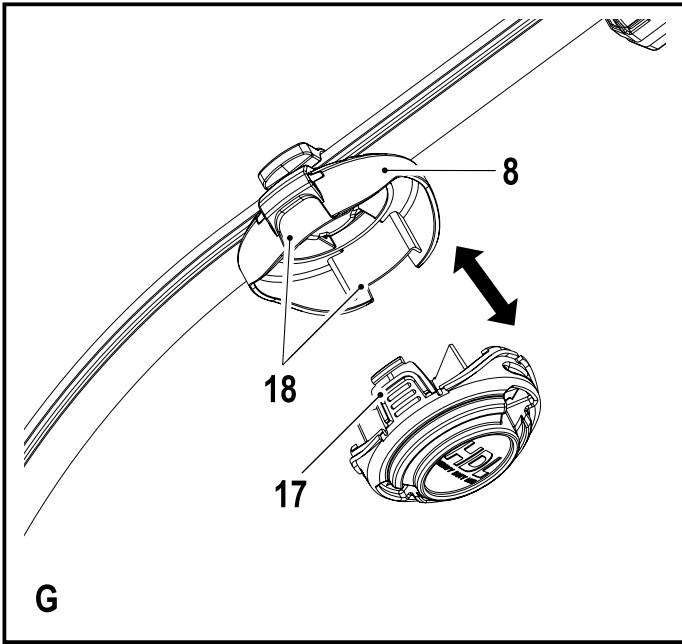
370123 - 90 BLT

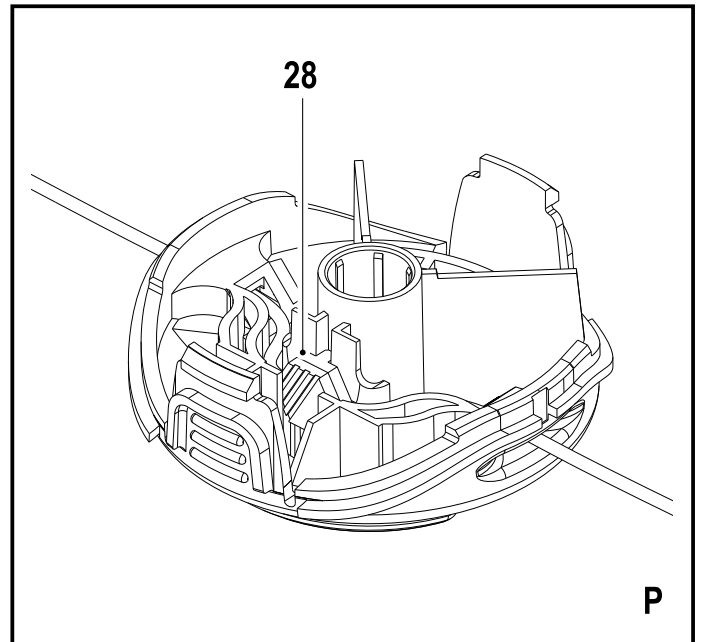
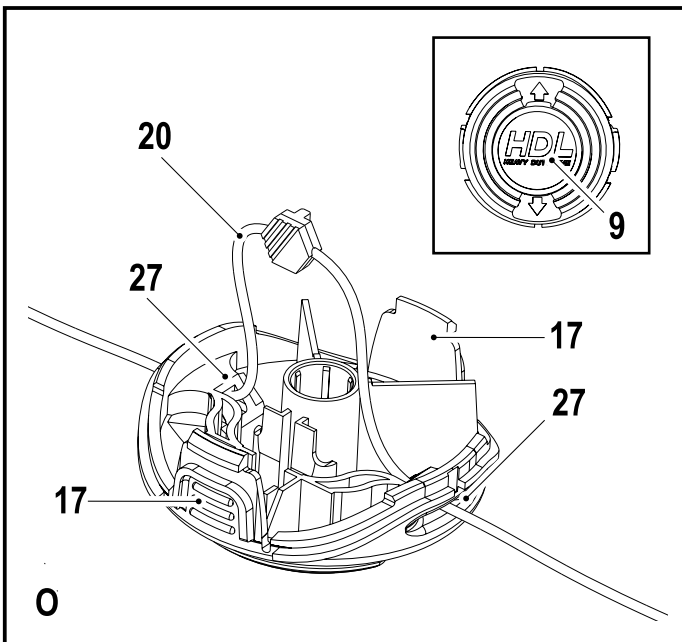
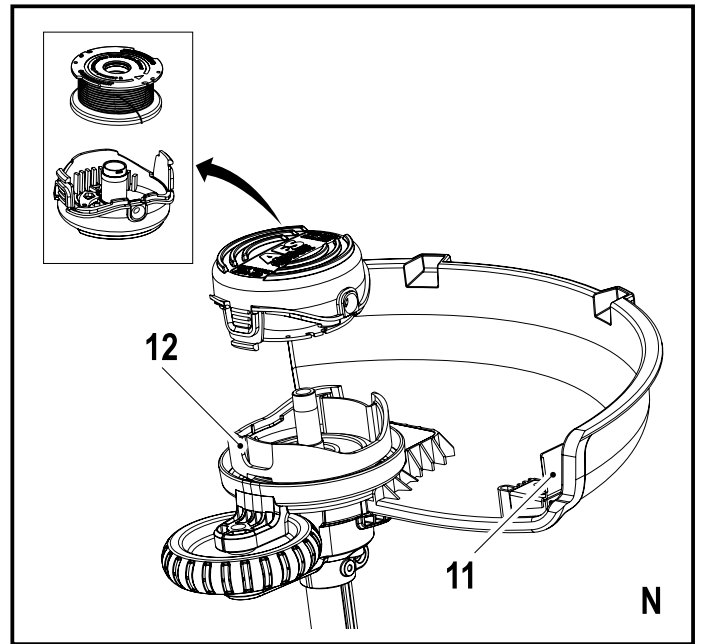
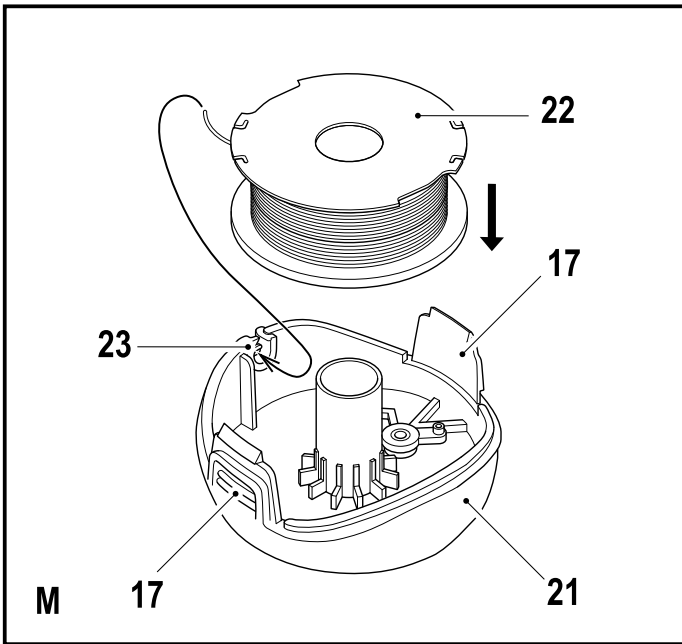
[www.blackanddecker.eu](http://www.blackanddecker.eu)

GL7033  
GL8033  
GL9035

<b>Eesti keel</b>	<b>(Originaaljuhend)</b>	<b>6</b>
<b>Lietuvių</b>	<b>(Originalių instrukcijų vertimas)</b>	<b>13</b>
<b>Latviešu</b>	<b>(Tulkojums no rokasgrāmatas oriģinālvalodas)</b>	<b>20</b>
<b>Русский язык</b>	<b>(Перевод с оригинала инструкции)</b>	<b>28</b>







**Ettenähtud otstarve**

BLACK+DECKERi trimmer GL7033, GL8033, GL8035 on mõeldud haljasalade servade kärpimiseks ja viimistlemiseks ning muru niitmiseks kitsastes kohtades. See seade on mõeldud ainult laiatarbekasutuseks.

**Ohutuseeskirjad**

**Hoiatus!** Võrgutoitega seadmete kasutamisel tuleb alati rakendada põhilisi ohutusabinõusid, sh allpool tooduid, et vähendada tulekahju, elektrilöögi, kehavigastuse ja materiaalse kahju tekkimise ohtu.

**Hoiatus!** Seadme kasutamisel tuleb järgida ohutuseeskirju. Enda ja juuresviibijate ohutuse tagamiseks lugege see juhend enne seadme kasutamist läbi. Hoidke juhend hili-semaks kasutamiseks alles.

- Enne seadme kasutamist lugege kogu kasutusjuhend tähelepanelikult läbi.
- Selles kasutusjuhendis kirjeldatakse seadme ettenähtud otstarvet. Seadme kasutamine muuks kui ettenähtud otstarbeks või lisaseadmetega, mida selles kasutusjuhendis ei soovitata, võib lõppeda kehavigastustega.
- Hoidke see kasutusjuhend hili-semaks kasutamiseks alles.

**Seadme kasutamine**

Olge seadme kasutamisel alati ettevaatlik.

- Kandke alati kaitseprille.

- Mitte kunagi ärge lubage kasutada seadet lastel ega neil inimestel, kes ei ole kasutusjuhendiga tutvunud.
- Ärge laske lastel ega loomadel tulla tööpiirkonna lähedale ega puutuda seadet või selle toitejuhet.
- Seadme kasutamisel laste läheduses on vajalik hoolikas järelevalve.
- See seade ei ole mõeldud ilma järelevalveta kasutamiseks alaealiste või füüsiliselt nõrkade isikute poolt.
- Seadmega ei tohi mängida.
- Kasutage seadet ainult päevalvalgel või hea kunstliku valgustuse korral.
- Kasutage seadet ainult kuivas kohas. Ärge laske seadmel saada märjaks.
- Ärge kastke seadet vette.
- Ärge avage korpust. Selle sees ei ole kasutajapoolset hooldust vajavaid osi.
- Ärge kasutage seadet plahvatusohtlikus keskkonnas, näiteks tuleohtlike vedelike, gaaside või tolmu läheduses.
- Et vähendada pistikute ja juhtmete kahjustamise ohtu, ärge tõmmake pistiku eemaldamiseks voluvõrgust kunagi juhtmest.

**Juuresviibijate ohutus**

- Lapsed alates 8. eluaastast ning isikud, kelle füüsilised, tajumis- või vaimsed võimed on piiratud

või kellel puuduvad kogemused ja teadmised seadme kasutamise kohta, võivad seda seadet kasutada, kui neid jälgitakse või juhendatakse seadme ohutul kasutamisel ning selgitatakse seonduvaid ohte.

- Lapsed ei tohi seadmega mängida. Järelevalveta lapsed ei tohi seadet puhastada ega hooldada.

## Muud ohud

Seadme kasutamisel võivad tekkida täiendavad ohud, mida pole hoiatustes märgitud. Need ohud võivad tekkida valest või pikaajalisest kasutamisest jne.

Ka asjakohaste ohutusnõuete järgimisel ja turvaseadeldiste kasutamisel ei saa teatud ohte vältida. Need on järgmised.

- Liikuvate osade puudutamisest põhjustatud vigastused.
- Detailide, terade või otsikute vahetamisel tekkivad vigastused.
- Tööriista pikaajalisest kasutamisest põhjustatud vigastused. Tööriista pikemaajalisel kasutamisel tehke korrapäraselt puhkepause.
- Kuulmiskahjustused.
- Tervisekahjustused, mille põhjuseks onööriista kasutamise käigus sisse hingatud tolmu (näiteks puiduga töötamisel, eriti tamme, pöõgi ja MDF-plaatide puhul).

## Pärast kasutamist

- Kui seadet ei kasutata, tuleb see panna hoiule kuiva ja hea ventilatsiooniga kohta, kuhu lastel puudub juurdepääs.
- Lapsed ei tohi hoiule pandud seadmetele ligi pääseda.
- Kui seadet hoitakse või transportitakse sõidukis, siis tuleb see panna pagasiruumi või kinnitada nii, et takistada selle liikumist kiiruse või suuna ootamatul muutumisel.

## Kontrollimine ja parandamine

- Enne kasutamist veenduge, et seadme kõik osad on terved ja kahjustusteta. Kontrollige, et poleks purunenud osi ega muid asjaolusid, mis võivad mõjutada seadme kasutamist.
- Ärge kasutage seadet, kui mõni selle osa on kahjustunud või katki.
- Kahjustunud või katkised osad peab asendama või parandama volitatud remonditöökoda.
- Ärge kunagi üritage eemaldada ega vahetada muid osi peale nende, mis on kindlaks määratud selles kasutusjuhendis.

## Täiendavad ohutusjuhised murutrimmerite kohta

**Hoiatus!** Pärast mootori väljalülitamist pöörlevad lõikedetailid edasi.



- Tehke endale selgeks seadme juhtseadeldised ja õiged töövõtted.
- Enne kasutamist kontrollige, et toite- ja pikendusjuhtmel ei oleks kahjustusi ega vananemise ja kulumise märke. Kui juhe töö käigus viga saab, eemaldage see kohe vooluvõrgust. **ÄRGE PUUTUGE JUHET ENNE VOOLUVÕRGUST EEMALDAMIST.**
- Ärge kasutage seadet, kui juhtmed on kahjustunud või kulunud.
- Kandke jalalabade kaitsmiseks tugevaid kingi või saapaid.
- Kandke jalgade kaitsmiseks pikki pükse.
- Enne seadme kasutamist kontrollige, et niidetaval alal poleks oksa, kive, traate ega muid takistusi.
- Kasutage seadet ainult püstiasendis, nii et lõikejõhv on maapinna lähedal. Mitte kunagi ärge lülitage seadet sisse mingis muus asendis.
- Liikuge seadet kasutades aeglaselt. Olge ettevaatlik, sest värskelt niidetud rohi on niiske ja libe.
- Ärge töötage järskudel kallakutel. Töötage kallaku suhtes risti, mitte üles-alla.
- Mitte kunagi ärge ületage töötava seadmega kruusaga kaetud teeradu ega teid.
- Mitte kunagi ärge puudutage töötava seadme lõikejõhvi.
- Ärge pange seadet enne käest, kui lõikejõhv on täielikult peatunud.
- Kasutage ainult sobivat tüüpi lõikejõhvi. Mitte kunagi ärge kasutage metallist lõikejõhvi ega õngetamiili.
- Olge ettevaatlik, et mitte puudutada jõhvilõiketera.
- Jälgige, et toitejuhe asuks lõikejõhvist eemal. Teadke alati, kus juhe asub.
- Hoidke käsi ja jalgu alati lõikejõhvist eemal, eriti mootori sisselülitamisel.
- Enne seadme kasutamist ja iga kord pärast millegi vastu minemist kontrollige, et seadmel poleks kulumise ega kahjustumise märke, ning vajadusel parandage seade.
- Mitte kunagi ärge kasutage seadet, mille kaitsekatted on kahjustunud või puuduvad.
- Olge ettevaatlik, et end mitte vigastada lõikejõhvi lõikamiseks trimmerile kinnitatud seadeldisega. Pärast lõikejõhvi pikendamist viige seade enne selle sisselülitamist alati tagasi tavalisse tööasendisse.
- Hoolitsege alati selle eest, et ventilatsioonivad oleksid puhad.
- Ärge kasutage murutrimmerit (servatrimmerit), kui juhtmed on kahjustunud või kulunud.
- Hoidke pikendusjuhtmed lõikedetailidest eemal.



## Elektriohutus



See seade on topeltisolatsiooniga ega vaja seega lisa-maandust. Veenduge alati, et toitepinge vastaks andmesil-dile märgitud väärtusele.

- Kui toitejuhe on kahjustunud, tuleb lasta see ohutuse tagami-seks tootjal või BLACK+DEC-KERI volitatud teeninduses välja vahetada.
- Elektriohutuse suurendamiseks võib kasutada tundlikku 30 mA rikkevoolukatset.

### Seadmel olevad sildid

Seadmel on järgmised hoiatussümbolid koos kuupäevakoo-diga:



Enne kasutamist tutvuge juhendiga.



Kandke seadme kasutamisel kaitseprille.



Kandke seadme kasutamisel nõuetekohaseid kõrvaklappe või -troppe.



Enne kahjustatud juhtme kontrollimist eemaldage alati pistik pistikupesast. Ärge kasutage trimmerit, kui selle juhe on kahjustunud.



Hoiduge õhkupaiskuvatest esemetest. Hoidke kõrvalised isikud löikepiirkonnast eemal.



Ärge hoidke seadet vihma ega suure niiskuse käes.



Direktiivile 2000/14/EÜ vastav garanteeritud heli-võimsus.

## Osad

Seadmel on järgmised osad või mõned neist.

1. Toitelüliti
2. Käepide
3. Juhtmehoidik
4. Toitesisend
5. Lisakäepide
6. Reguleerimisnupp
7. Toru
8. Varupooli hoidik
9. HDL-kate
10. Kaitsekate
11. Jõhvilõikeketera
12. Pooli korpus
13. Lõikejõhv
14. Servaratas

## Kokkupanemine

**Hoiatus!** Enne kokkupanemist veenduge, et tööriist oleks välja lülitatud ja vooluvõrgust eemaldatud.

### Kaitsekatte paigaldamine (joonised A ja B)

- Eemaldage kaitsekatte (10) kruvi (15).
- Asetage kaitsekate (10) tööriistale, nagu joonisel näida-tud.
- Vajutage tugevasti kaitsekatet, kuni see klõpsatusega kohale asetub.
- Kinnitage kaitsekate kruviga.
- Keerake kruvi kinni.

**Hoiatus!** Ärge kasutage seadet ilma korralikult paigaldatud kaitsekatteta.

### Lisakäepideme paigaldamine (joonis C)

- Vajutage ja hoidke all seadme küljel asuvat reguleerimis-nuppu (6).
- Asetage lisakäepide (5) reguleerimisnupu (6) kohale.

**Hoiatus!** Veenduge, et nupu hambad oleksid korralikult joon-datud käepideme piludesse ja et käepide oleks kindlalt kinni.

### Lisakäepideme asendi reguleerimine (joonis D)

Lisakäepidet (5) saab reguleerida, et tagada optimaalne tasakaal ja mugavus.

- Vajutage reguleerimisnuppu (6) käepideme vasakpoolsel küljel.
- Keerake lisakäepide (5) sobivasse asendisse.
- Vabastage reguleerimisnupp (6).

**Hoiatus!** Veenduge, et nupu hambad oleksid korralikult joon-datud käepideme piludesse ja et käepide oleks kindlalt kinni.

## Seadme kõrguse reguleerimine (joonised E ja F)

Sellel tööriistal on teleskoopmehhanism, mille abil saab selle kõrguse parajaks seada. Kõrguse seadistusi on mitu.

Kõrguse reguleerimiseks toimige järgmiselt:

- ♦ Vabastage kõrguse regulaatori lukustusklamber (16).
- ♦ Tõmmake toru (7) ettevaatlikult üles või alla soovitud kõrgusele.
- ♦ Sulgege kõrguse regulaatori lukustusklamber (16).

## Lõikejõhvi vabastamine

Transportimise ajaks on lõikejõhv kinnitatud teibiga pooli korpuse külge.

**Hoiatus!** Enne kokkupanemist ühendage see toiteallikast lahti.

- ♦ Eemaldage teip, millega lõikejõhv on kinnitatud pooli korpuse (12) külge.

## Pooli hoiustamine (joonis G)

Seadmel on kaks lõikesüsteemi.

- ♦ **AFS:** ühe jõhvi automaatne etteanne kergeteks niitmise- ja kärpimistöodeks.
- ♦ **HDL:** vastupidav kahe jõhviga lõikesüsteem kõrgema taimestikuga piirkondadele.

**Märkus!** HDL-pooli võib kasutada ainult niitmise- ja kärpimiseks.

Lõikesüsteemi, mida ei kasutata, saab hoiustada varupooli hoidikus (ainult GL8033 ja GL9035).

- ♦ Asetage pooli kattel olevad fiksaatorid (17) kohakuti varupooli hoidikus (8) olevate avadega (18).
- ♦ Suruge kate varupooli hoidiku peale, nii et see klõpsatusega kindlalt kohale asetub.

## Seadme ühendamine voluvõrku (joonis H)

- ♦ Ühendage sobiva pikendusjuhtme pistikupesaga tööriista toitesisendiga (4).
- ♦ Suunake juhe läbi juhtmehoidiku (3).
- ♦ Ühendage pistik elektrikontakti.

Juhtmega seadmed: Enne pistiku ühendamist pistikupesaga veenduge, et juhe oleks suunatud läbi juhtmehoidiku.

**Hoiatus!** Pikendusjuhe peab sobima välitingimustes kasutamiseks.

## Kasutamine

**Hoiatus!** Laske tööriistal töötada omas tempos. Ärge koormake seda üle.

## Üleminek niitmise- või servalõikerežiimile (joonised I ja J)

Seadet võib kasutada niitmise- või servalõikerežiimil, nagu näidatud joonisel I, või servalõikerežiimil üle haljasala või peenra serva ulatava rohu kärpimiseks, nagu näidatud joonisel J.

## Niitmise- ja servalõikerežiim (joonis I)

Niitmiseks peab trimmeri lõikepea olema joonisel I näidatud asendis. Kui see ei ole nii, toimige järgmiselt.

- ♦ Vabastage kõrguse regulaatori lukustusklamber (16).
- ♦ Keerake toru (7) päripäeva.
- ♦ Kui lõikepea on paigas, sulgege kõrguse reguleerimise lukustusklamber (16).

**Märkus!** Toru pöörleb ainult ühes suunas.

**Märkus!** HDL-pooli tohib kasutada ainult niitmise- ja servalõikerežiimis.

## Servalõikerežiim (joonis J)

Servade kärpimiseks peab trimmeri lõikepea olema joonisel J näidatud asendis. Kui see ei ole nii, toimige järgmiselt.

- ♦ Vabastage kõrguse regulaatori lukustusklamber (16).
- ♦ Keerake toru (7) vastupäeva.
- ♦ Kui lõikepea on paigas, sulgege kõrguse reguleerimise lukustusklamber (16).

**Märkus!** Toru pöörleb ainult ühes suunas.

## Sisse- ja väljalülitamine

- ♦ Tööriista sisselülitamiseks vajutage toitelülitit (1).
- ♦ Tööriista väljalülitamiseks vabastage päästikhoob.

**Hoiatus!** Ärge üritage fikseerida päästikut sisselülitatud asendisse.

## Soovitusi optimaalseks kasutamiseks

### Üldandmed

- ♦ Optimaalse tulemuse saavutamiseks niitke ainult kuiva rohtu.

### Niitmine

- ♦ Hoidke seadet nii, nagu on näidatud joonisel K.
- ♦ Liigutage trimmerit ettevaatlikult küljelt küljele.
- ♦ Pika heina niitmisel töötage mitmes järgus, alustades kõrgemalt. Lõigake väikeste osade kaupa.
- ♦ Hoidke tööriista eemal kõvadest esemetest ja õrnadest taimedest.
- ♦ Niitmisel piki kõnniteid või muid abrasiivseid pindu ning kõvemate taimede kärpimisel kulub lõikejõhv kiiremini ja seda tuleb sagedamini järele lasta.
- ♦ Kui töö muutub aeglaseks, vähendage koormust.

### Servade kärpimine

Parimad tulemused saavutatakse üle 50 mm sügavuste servade puhul.

- ♦ Ärge kasutage seadet servade moodustamiseks. Servade moodustamiseks kasutage servalabidat.
- ♦ Juhtige tööriista rattale toetades nii, nagu on näidatud joonisel L.
- ♦ Madalamalt lõikamiseks kallutage tööriista veidi.

### Uue jõhvipooli paigaldamine (joonised M ja N)

Lõikejõhvi tagavarapoolle saab osta BLACK+DECKERi edasimüüjalt (kat. nr A6482). Saadaval on ka 3 pooliga lõikejõhvi komplektid (kat. nr A6486).

- ◆ Ühendage tööriist vooluvõrgust lahti.
- ◆ Hoidke fiksaatoreid (17) all ja eemaldage pooli kate (21) korpuse (12) küljest (joonis M).
- ◆ Eemaldage tühi pool (22) pooli kattest.
- ◆ Eemaldage pooli kattelt ja korpusest muld ja rohulibled.
- ◆ Vabastage lõikejõhvi ots ja juhtige jõhv aasast (23) läbi (joonis M). Jõhv peab umbes 11 cm pikkuselt pooli kattest välja ulatuma.

**Märkus!** Ärge laske jõhvil end poolilt maha kerida. Hoidke seda alati kindlalt ühe käega.

- ◆ Võtke uus pool ja vajutage see pooli kattelt oleva hoidiku otsa. Keerake pooli kergelt, kuni see kohale asetub.
- ◆ Asetage pooli kattelt olevad fiksaatorid (17) kohakuti korpuses (12) olevate avadega (24).
- ◆ Suruge kate korpuse peale, nii et see klõpsatusega kindlalt kohale asetub.

**Hoiatus!** Kui lõikejõhvi otsad ulatuvad lõiketerast (11) kaugemale, löigake need lühemaks, nii et need ulatuvad täpselt terani.

### Uue vastupidava lõikejõhvi paigaldamine (joonised O ja P)

Tühjale poolile võib kerida uue lõikejõhvi.

Varukomplekte 10 vastupidava lõikejõhvi jaoks saab osta BLACK+DECKERi edasimüüjalt (kat. nr A6489). Uue lõikejõhvi paigaldamiseks järgige alltoodud juhiseid.

- ◆ Ühendage tööriist vooluvõrgust lahti.
- ◆ Hoidke fiksaatoreid (17) all ja eemaldage HDL-kate (9) korpuse (12) küljest.
- ◆ Eemaldage HDL-kattelt (9) ja korpusest muld ja rohulibled.
- ◆ Eemaldage HDL-kattest (9) kasutatud jõhv.
- ◆ Juhtige uus jõhv (20) läbi HDL-katte mõlemal küljel olevate avade (27).
- ◆ Seadke keskel olev kaitsevõru (28) joonisel näidatud asendisse (joonis P).
- ◆ Asetage HDL-kate tagasi kohale.

**Hoiatus!** Kasutage ainult sobivat tüüp BLACK+DECKERi lõikejõhvi.

### Toitepistikute vahetamine (ainult Ühendkuningriik ja Iirimaa)

Kui on vaja paigaldada uus toitepistik, toimige järgmiselt.

- ◆ Kõrvaldage vana pistik ohutult.
- ◆ Ühendage pruun juhe uue pistiku faasiklemmiga.
- ◆ Ühendage sinine juhe nullklemmiga.

**Hoiatus!** Maandusklemmiga ühendusi ei tehta.

Järgige kvaliteetsete pistikutega kaasasolevaid paigaldusjuhiseid.

Soovitav kaitse: 5 A.

### Probleemide lahendamine

Kui tööriist ei tööta korralikult, järgige allpool toodud juhiseid. Kui see ei lahenda probleemi, võtke ühendust BLACK+DECKERi kohaliku remonditöökojaga.

**Hoiatus!** Enne jätkamist eemaldage pistik vooluvõrgust.

### Seade töötab aeglaselt

- ◆ Kontrollige, kas pooli korpus pöörleb vabalt. Vajadusel puhastage hoolikalt.
- ◆ Kontrollige, et jõhv ei ulatuks pooli korpusest välja rohkem kui umbes 11 cm pikkuselt. Kui ulatub, siis löigake jõhv lühemaks, nii et see ulatub täpselt jõhvilõiketerani.

### Jõhvi automaatne edasikerimine ei tööta

- ◆ Hoidke fiksaatoreid all ja eemaldage pooli kate korpuse küljest.
- ◆ Tõmmake jõhvi, kuni see ulatub korpusest 11 cm pikkuselt välja. Kui poolile on jäänud liiga vähe jõhvi, siis paigaldage uus pool, järgides eespool toodud juhiseid.
- ◆ Asetage pooli kattelt olevad fiksaatorid kohakuti korpuses olevate avadega.
- ◆ Suruge kate korpuse peale, nii et see klõpsatusega kindlalt kohale asetub.
- ◆ Kui lõikejõhv ulatub lõiketerast kaugemale, löigake see lühemaks, nii et see ulatub täpselt terani.

### Kui automaatne jõhvijaotur siiski ei tööta või on pool kinni kiilunud, proovige järgmist:

- ◆ Puhastage hoolikalt pooli kate ja korpus.
- ◆ Eemaldage pool ja kontrollige, kas hoob saab vabalt liikuda.
- ◆ Eemaldage pool ja kerige sellelt jõhv maha, seejärel kerige jõhv uuesti poolile, nagu eespool kirjeldatud. Vahetage pool vastavalt juhistele.

### Hooldus

BLACK+DECKERi võrgutoitega/akuga seade on mõeldud pikaajaliseks kasutamiseks ja selle hooldustarve on minimaalne. Et seade teid pikka aega korralikult teeniks, tuleb selle eest hoolitseda ja seda regulaarselt puhastada.

Laadija ei vaja peale regulaarse puhastamise mingit hooldust.

**Hoiatus!** Enne võrgutoitega/akuga elektritööriista hooldamist toimige järgmiselt:

- ◆ Lülitage seade välja ja eemaldage see vooluvõrgust.
- ◆ Kui seadmel on eraldi akupatarei, lülitage seade välja ja eemaldage aku seadme küljest.
- ◆ Kui akut ei saa seadme küljest eemaldada, laske akut täielikult tühjeneda ja lülitage seejärel seade välja.
- ◆ Eemaldage laadija enne puhastamist vooluvõrgust. Laadija ei vaja peale regulaarse puhastamise mingit hooldust.

- ◆ Puhastage seadme ja laadija ventilatsiooniasasid regulaarselt pehme harja või kuiva lapiga.
- ◆ Puhastage mootori korpust regulaarselt niiske lapiga. Ärge kasutage abrasiivseid ega lahustipõhiseid puhastusvahendeid.
- ◆ Puhastage jõhvi ja pooli regulaarselt pehme harja või kuiva lapiga.
- ◆ Eemaldage kaitsekatte alt nüri kaabitsaga regulaarselt rohi ja muld.

## Keskkonnakaitse



Jäätmete sortimine. Selle sümboliga märgistatud tooteid ja akusid ei tohi kõrvaldada koos olmejäätmetega.

Seadmed ja akud sisaldavad aineid, mida saab eemaldada ja taaskasutada, et vähendada toorainepuudust.

Elektriseadmed ja akud tuleb ringlusse võtta vastavalt kohalikele eeskirjadele. Lisateavet leiate aadressilt [www.2helpU.com](http://www.2helpU.com).

## Tehnilised andmed

		GL7033 Tüüp 1	GL8033 Tüüp 1	GL9035 Tüüp 1
Pinge	V <sub>AC</sub>	230	230	230
Sisendvõimsus	W	700	800	900
Kiirus tühikäigul	min <sup>-1</sup>	7000	7000	7000
Kaal	kg	3,2	3,2	3,2

Helirõhu tase:	
Helirõhk (L <sub>PA</sub> )	80 dB(A), määramatus (K) 2,0 dB(A)
Helivõimsus (L <sub>WA</sub> )	94 dB(A), määramatus (K) 2,0 dB(A)

Vibratsiooni koguväärtused (kolme telje vektorsumma) vastavalt standardile EN 50636-2-91:	
Vibratsioonitase (a <sub>r</sub> )	8,2 m/s <sup>2</sup> , määramatus (K) 1,5 m/s <sup>2</sup>

## EÜ vastavusdeklaratsioon

### MASINADIREKTIIV, VÄLISMÜRA DIREKTIIV



### Trimmer GL7033/GL8033/GL9035

Black & Decker kinnitab, et jaotises „Tehnilised andmed“ kirjeldatud tooted vastavad järgmistele nõuetele:  
2006/42/EÜ, EN60335-1:2012+A11:2014,  
EN50636-2-91:2014

2000/14/EÜ, murutrimmer, L ≤ 50 cm, VIII lisa  
DEKRA Certification B.V., Utrechtseweg 310,  
6802 ED Arnhem, Holland  
Teavitatud asutuse nr: 0344

Helivõimsuse tase vastavalt direktiivile 2000/14/EÜ (artikkel 12, III lisa, L ≤ 50 cm):

L<sub>WA</sub> (mõõdetud helivõimsus) 94 dB(A)  
määramatus (K) = 2,0 dB(A)

L<sub>WA</sub> (garanteeritud helivõimsus) 96 dB(A)

Samuti vastavad tooted direktiividele  
2014/108/EÜ ja 2011/65/EL.

Lisateabe saamiseks võtke ühendust Black & Deckeriga alltoodud aadressil või vaadake kasutusjuhendi tagaküljel olevat infot.

Allkirjutanu vastutab tehnilise toimiku koostamise eest ja on vormistanud deklaratsiooni Black & Deckeri nimel.

R. Laverick  
Tehnoloogiajuht  
Black & Decker Europe, 210 Bath Road, Slough,  
Berkshire, SL1 3YD  
Ühendkuningriik  
08.08.2016

## Garantii

Black & Decker on oma toodete kvaliteedis kindel ja pakub tarbijatele 24-kuulist garantiid alates ostukuupäevast. See garantii täiendab teie seaduslikke õigusi ega piira neid kuidagi. Garantii kehtib Euroopa Liidu liikmesriikide territooriumil ja Euroopa vabakaubanduspiirkonnas.

Garantiinõude esitamiseks peab nõue olema kooskõlas Black & Deckeri kasutustingimustega ning müüjale või volitatud remonditöökajale tuleb esitada ostukviitung. Black & Deckeri 2-aastase garantii kasutustingimused ja lähima volitatud remonditöökaja asukohta leiate veebiaadressilt [www.2helpU.com](http://www.2helpU.com) või võttes ühendust Black & Deckeri kohaliku esindusega kasutusjuhendis toodud aadressil.

Meie veebilehel [www.blackanddecker.co.uk](http://www.blackanddecker.co.uk) saate registreerida oma uue Black & Deckeri seadme ning tutvuda uudistoodete ja eripakkumistega.



**Naudojimo paskirtis**

BLACK+DECKER styginė žoliapjovė GL7033, GL8033, GL8035 skirta žolei pjauti ir vejų pakraščiams dailinti, o taip pat žolei apribotose vietose pjauti. Šis prietaisas skirtas naudoti tik buityje.

**Saugos instrukcijos**

**Įspėjimas!** Naudodami laidinius prietaisus, laikykitės būtinų saugos priemonių, įskaitant toliau nurodytas, kad sumažintumėte gaisro, elektros šoko, susižeidimo ir turinės žalos pavojų.

**Įspėjimas!** Naudojant įrenginį, būtina laikytis saugos taisyklių. Savo pačių ir pašalinių saugai užtikrinti prieš pradėdami dirbti prietaisu būtinai perskaitykite šias instrukcijas. Pasidėkite šias instrukcijas saugiai, kad galėtumėte pasinaudoti ateityje.

- Prieš pradėdami naudoti šį prietaisą, atidžiai perskaitykite visą šį vadovą.
- Naudojimo paskirtis aprašyta šiame vadove. Naudojant šiame vadove nerekomenduojamus papildomus įtaisus arba priedus, arba naudojant prietaisą ne pagal paskirtį, gali kilti susižalojimo pavojus.
- Išsaugokite šį vadovą ateičiai.

**Prietaiso naudojimas**

Naudodami šį prietaisą, visada būkite atsargūs.

- Visada dėvėkite apsauginius arba darbo akinius.

- Niekomet neleiskite šio prietaiso naudoti vaikams arba su šiomis instrukcijomis nesusipažinusiems žmonėms.
- Neleiskite į darbo vietą vaikų arba gyvūnų, neleiskite jiems liesti prietaiso arba jo maitinimo kabelio.
- Naudojant šį prietaisą netoli vaikų, juos būtina atidžiai prižiūrėti.
- Šis prietaisas neskirtas be priežiūros naudoti mažiems vaikams arba ligotiems asmenims.
- Šis prietaisas nėra žaislas.
- Prietaisą naudokite dienos metu arba esant geram dirbtiniam apšvietimui.
- Naudokite tik sausose vietose. Pasirūpinkite, kad prietaisas nesušlaptų.
- Nemerkite prietaiso į vandenį.
- Neatidarykite korpuso gaubto. Viduje nėra dalių, kurių priežiūrą galėtų atlikti pats naudotojas.
- Nenaudokite šio prietaiso ten, kur gali kilti sprogimas, pvz., kur yra liepsniųjų skysčių, dujų arba dulkių.
- Norėdami ištraukti kištuką iš elektros lizdo, niekada netraukite už kabelio, kad nesugadintumėte kištukų ar laidų.

**Kitų asmenų sauga**

- Šį prietaisą gali naudoti vaikai nuo 8 metų amžiaus ir asmenys, turintys fizinių, jutiminių arba protinių negalių arba stokojantys patirties bei žinių, jei juos prižiūri

arba nurodė, kaip saugiai naudotis šiuo prietaisu ir jie supranta susijusius pavojus.

- Vaikams negalima žaisti su šiuo prietaisu. Be suaugusiųjų priežiūros vaikams draudžiama valyti ir prižiūrėti šį prietaisą.

## Liekamieji pavojai

Naudojant šį įrankį, gali kilti liekamųjų pavojų, kurie gali būti nenurodyti pateiktuose saugos įspėjimuose. Šie pavojai gali kilti naudojant įrankį ne pagal paskirtį, ilgai naudojant įrankį ir pan.

Net ir pritaikius atitinkamus saugos nurodymus ir naudojant saugos įtaisus, tam tikrų liekamųjų pavojų išvengti neįmanoma. Galimi pavojai:

- sužalojimai prisilietus prie bet kurių besisukančių (judančių) dalių;
- sužalojimai keičiant bet kokias dalis, pjovimo diskus arba priedus;
- žala, patiriama įrankį naudojant ilgą laiką. Jei įrankį reikia naudoti ilgą laiką, būtina reguliariai darykite pertraukas;
- klausos pablogėjimas;
- sveikatai kylantys pavojai įkvėpus dulkių, susidariusių naudojant įrankį (pavyzdžiui, apdirbant medieną, ypač ažuolą, beržą ir MDF).

## Po naudojimo

- Nenaudojamą prietaisą reikia laikyti sausoje, gerai vėdinamoje, vaikams nepasiekiamoje vietoje.
- Laikykite prietaisus vaikams nepasiekiamoje vietoje.
- Kai prietaisas laikomas arba gabenamas automobilyje, jį reikia įdėti į bagažinę arba pritvirtinti, kad staigiai keičiant greitį arba kryptį jis nejudėtų.

## Tikrinimas ir remontas

- Prieš naudojimą patikrinkite, ar prietaisas nėra apgadintas, ar dalys yra be defektų. Patikrinkite, ar nėra sugedusių dalių ar kokių nors kitų gedimų, kurie galėtų turėti įtakos prietaiso veikimui.
- Nenaudokite prietaiso, jeigu kuri nors jo dalis yra pažeista arba sugedusi.
- Bet kokias pažeistas ar defektines dalis atiduokite taisyti arba pakeisti įgaliotajam remonto agentui.
- Niekada nebandykite nuimti arba pakeisti kokių nors dalių kitomis, šiame vadove nenurodytomis, dalimis.

**Papildomos žoliapjovių naudojimo saugos instrukcijos įspėjimas!** Išjungus variklį, pjovimo elementai dar kurį laiką sukasi.



- Nuodugniai susipažinkite su valdymo elementais ir kaip tinkamai naudoti šį prietaisą.
- Prieš pradėdami naudoti, patikrinkite maitinimo ir ilginimo kabelius, ar nėra pažeidimų, senėjimo ar nusidėvėjimo požymių. Jei, naudojant prietaisą, būtų pažeistas jo maitinimo kabelis, tuoj pat atjunkite jį nuo maitinimo tinklo. **NELIESKITE MAITINIMO KABELIO, KOL NEATJUNGSITE JO NUO ELEKTROS TINKLO.**
- Nenaudokite prietaiso, jei kabelis pažeistas arba nusidėvėjęs.
- Avėkite tvirtus batus arba aulinius, kad apsaugotumėte savo pėdas.
- Mūvėkite ilgas kelnes, kad apsaugotumėte savo kojas.
- Prieš naudodami prietaisą, patikrinkite, ar ten, kur pjausite žolę, nėra pagalių, akmenų, laidų ir kitų kliūčių.
- Prietaisą naudokite tik stačiai, pjovimo valą nustatę pažemiui. Niekada neįjunkite prietaiso, jei jis yra kitokioje padėtyje.
- Naudodami šį prietaisą, judėkite lėtai. Būkite atsargūs, nes šviežiai nupjauta žolė yra drėgna ir slidi.
- Nedirbkite stačiuose šlaituose. Pjaukite žolę skersai šlaitų, o ne aukštyn ir žemyn.
- Niekada neikite žvyro takais ar keliais, neišjungę prietaiso.
- Niekada nelieskite pjovimo valo, kai prietaisas veikia.
- Nepadėkite prietaiso, kol pjovimo viela visiškai nesustojo.
- Naudokite tik tinkamo tipo pjovimo valą. Niekada nenaudokite metalinių pjovimo valų arba žvejybai skirto valo.
- Būkite atsargūs, kad nepaliestumėte valo trumpinimo peilio.
- Pasirūpinkite, kad maitinimo kabelis būtų atokiai nuo pjovimo valo. Visada atkreipkite dėmesį, kur yra nutiestas kabelis.
- Rankas ir kojas visada laikykite atokiai nuo pjovimo valo, ypač tada, kai įjungiate variklį.
- Prieš pradėdami naudoti šį prietaisą ir jam atsitrenkus į kokį nors daiktą, patikrinkite, ar nėra jo nusidėvėjimo arba pažeidimo požymių ir, jeigu reikia, pataisykite.
- Niekada nenaudokite šio prietaiso, jei apgadinti arba nuimti jo apsaugai.
- Būkite atsargūs, kad nesusižeistumėte jokiai įtaisu, skirtu valo ilgiui mažinti. Pailginę naują valą, visada sugražinkite įrenginį į jo įprastą darbo padėtį, tik tuomet jį įjunkite.
- Ventiliacijos angos turi būti švarios, neužkimštos šiukšlėmis.
- Nenaudokite žoliapjovės (pakraščių lygintuvo), jei jos kabeliai yra pažeisti arba nusidėvėję.
- Laikykite ilginimo kabelius atokiai nuo pjovimo elementų.

## Elektros sauga



Šis prietaisas turi dvigubą izoliaciją, todėl įžeminimo laido nereikia. Visada patikrinkite, ar elektros tinklo įtampa atitinka rodiklių plokštelėje nurodytą įtampą.

- Jei maitinimo kabelis būtų pažeistas, siekiant išvengti pavojaus, jį nedelsiant privalo pakeisti įgaliotojo BLACK+DECKER serviso centro darbuotojas.
- Elektros sauga pagerėja papildomai naudojant didelio jautrumo 30 mA liekamosios srovės įtaisą (RCD).

### Ant prietaiso pateikiamos etiketės

Kartu su datos kodu ant prietaiso rasite pavaizduotus šiuos įspėjamuosius simbolius:



Prieš pradėdami dirbti, perskaitykite naudotojo vadovą.



Naudodami prietaisą, dėvėkite apsauginius arba darbo akinius.



Naudodami šį prietaisą, visuomet dėvėkite tinkamus ausų apsaugas.



Prieš tikrindami pažeistą kabelį, būtinai ištraukite kištuką iš lizdo. Būkite atidūs ir nenaudokite žoliapjovės, jei pažeistas jos kabelis.



Saugokitės svaidomų objektų. Neleiskite į darbo vietą pašalinių asmenų.



Saugokite prietaisą nuo lietaus arba didelės drėgmės.



Garantuotoji garso galia pagal direktyvą 2000/14/EB.

## Komponentai

Šis prietaisas turi kai kurias arba visas toliau nurodytas funkcijas.

1. Įjungiklis / išjungiklis
2. Rankena
3. Kabelio laikiklis
4. Maitinimo įvadas
5. Antroji rankena
6. Reguliavimo mygtukas
7. Vamzdis
8. Atsarginės ritės dėtuė
9. HDL dangtelis
10. Apsaugas
11. Valo kirpimo peilis
12. Ritės korpusas
13. Pjovimo valas
14. Pakraščių pjovimo diskas

## Surinkimas

**Įspėjimas!** Prieš surenkant įrankis turi būti išjungtas ir atjungtas nuo elektros tinklo.

### Apsaugo montavimas (A ir B pav.)

- Išsukite iš apsaugo (10) sraigta (15).
- Uždėkite apsaugą (10) ant įrankio, kaip parodyta.
- Tvirtai spauskite apsaugą, kol jis užsifiksuos vietoje.
- Pritvirtinkite apsaugą sraigtu.
- Priveržkite sraigta.

**Įspėjimas!** Nenaudokite įrankio, jei apsaugas tinkamai nesumontuotas.

### Antrosios rankenos prijungimas (C pav.)

- Spauskite ir palaikykite reguliavimo mygtuką (6), esantį pagrindinio korpuso šone.
- Užstumkite antrąją rankeną (5) į vietą virš reguliavimo mygtuko (6).

**Įspėjimas!** Pasirūpinkite, kad ant mygtuko esantys dantys būtų tinkamai sulygiuoti rankenos lizduose ir rankena būtų gerai užfiksuota.

### Antrosios rankenos padėties reguliavimas (D pav.)

Antrąją rankeną (5) galima sureguliuoti, kad būtų užtikrintas optimalus balansas ir komfortas.

- Spauskite mygtuką (6), esantį kairiojoje rankenos pusėje.
- Pasukite antrąją rankeną (5) į reikiamą padėtį.
- Atleiskite rankenos reguliavimo mygtuką (6).

**Įspėjimas!** Pasirūpinkite, kad ant mygtuko esantys dantys būtų tinkamai sulygiuoti rankenos lizduose ir rankena būtų gerai užfiksuota.

**Įrankio aukščio reguliavimas (E ir F pav.)**

Įrankis yra su teleskopiniu mechanizmu, suteikiančiu galimybę nustatyti patogų aukštį. Yra keletas aukščio nustatymų.

Norėdami sureguliuoti aukštį, atlikite šiuos veiksmus:

- ◆ Atleiskite aukščio reguliavimo užrakinimo spaustuvą (16).
- ◆ Atsargiai stumkite vamzdelį (7) aukštyn arba žemyn, kol pasieksite norimą aukštį.
- ◆ Uždarykite aukščio reguliavimo užrakinimo spaustuvą (16).

**Pjovimo valo atleidimas**

Gabenant pjovimo valas būna priklijuotas lipnia juoste prie ritės korpuso.

**Įspėjimas!** Prieš surinkdami atjunkite nuo elektros tinklo.

- ◆ Nulupkite juostelę, kuria pjovimo valas pritvirtintas prie ritės korpuso (12).

**Nenaudojamos ritės laikymas (G pav.)**

Šiame įrankyje įrengtos dvi pjovimo sistemos:

- ◆ **AFS:** vienos automatiškai tiekiamos vielos pjovimo sistema lengviems žolės pjovimo ir pakraščių lyginimo darbams.
- ◆ **HDL:** galinga dvigubos vielos pjovimo sistema peraugusiai žolei pjauti.

**Pastaba.** HDL ritę galima naudoti tik pasirinkus žolės pjovimo režimą.

Nenaudojamą pjovimo sistemą galima laikyti atsarginės ritės dėtuveje (tik GL8033 ir GL9035).

- ◆ Sulygiuokite ritės gaubtelio ąselės (17) su atsarginės ritės dėtuveje (8) padarytomis išpjovomis (18).
- ◆ Užspauskite dangtį ant atsarginės ritės dėtuves: jis turi tvirtai užsifikuoti.

**Įrankio prijungimas prie elektros tinklo (H pav.)**

- ◆ Prijunkite tinkamo ilginimo kabelio lizdinę jungtį prie įrankio maitinimo įvado (4).
- ◆ Prakiškite kabelį pro kabelio laikiklį (3).
- ◆ Prijunkite maitinimo kištuką prie elektros lizdo.

Laidiniams įrenginiams: Prieš jungdami kištuką prie elektros lizdo, pasirūpinkite, kad kabelis būtų perkeltas per kabelio fiksatorius.

**Įspėjimas!** Ilginimo kabelis privalo būti tinkamas naudoti lauke.

**Naudojimas**

**Įspėjimas!** Leiskite įrankiui veikti savo greičiu. Neperkraukite jo.

**Pjovimo arba pakraščių lyginimo režimo nustatymas (I, J pav.)**

Įrankį galima naudoti žolės pjovimo, kaip pavaizduota I pav. arba pakraščių lyginimo režimu žolei lygiai nupjauti išilgai vejos pakraščių ir gėlynų, kaip pavaizduota J pav.

**Pjovimo režimas (I pav.)**

Norint pjauti žolę, žoliapjovės galvutė turi būti I pav. pavaizduotoje padėtyje. Jei ji yra kitoje padėtyje:

- ◆ Atleiskite aukščio reguliavimo užrakinimo spaustuvą (16).
- ◆ Pasukite vamzdelį (7) pagal laikrodžio rodyklę.
- ◆ Kai galvutė bus reikiamoje padėtyje, uždarykite aukščio reguliavimo užrakinimo spaustuvą (16).

**Pastaba.** Vamzdelis sukasi tik viena kryptimi.

**Pastaba.** HDL ritę galima naudoti pasirinkus žolės pjovimo režimą.

**Pakraščių lyginimo režimas (J pav.)**

Norint lyginti pakraščius, žoliapjovės galvutė turi būti J pav. pavaizduotoje padėtyje. Jei ji yra kitoje padėtyje:

- ◆ Atleiskite aukščio reguliavimo užrakinimo spaustuvą (16).
- ◆ Pasukite vamzdelį (7) prieš laikrodžio rodyklę.
- ◆ Kai galvutė bus reikiamoje padėtyje, uždarykite aukščio reguliavimo užrakinimo spaustuvą (16).

**Pastaba.** Vamzdelis sukasi tik viena kryptimi.

**Įjungimas ir išjungimas**

- ◆ Norėdami įrankį įjungti, suspauskite įjungiklį / išjungiklį (1).
- ◆ Jei įrankį norite išjungti, atleiskite gaiduko svirtį.

**Įspėjimas!** Niekada nebandykite užfiksuoti gaiduko svirties įjungimo padėtyje.

**Optimalaus naudojimo patarimai****Bendroji dalis**

- ◆ Siekdami optimalių pjovimo rezultatų, pjaukite tik sausą žolę.

**Pjovimas**

- ◆ Laikykite įrankį, kaip parodyta K pav.
- ◆ Atsargiai sukamaisiais judesiais pjaukite žoliapjovė iš šono į šoną.
- ◆ Pjaudami ilgą žolę darykite tai per kelis kartus. Pjaukite mažais pjūviais.
- ◆ Laikykite įrankį toliau nuo kietų daiktų ir gležnų augalų.
- ◆ Pjovimo valas greičiau nusidėvės ir jo reikės daugiau, jeigu žolę pjausite išilgai šaligatvių ar kitų šlifuojamųjų savybių turinčių paviršių arba jei pjausite peraugusias piktžoles.
- ◆ Jei įrankis pradeda veikti lėtai, sumažinkite apkrovą.

**Pakraščių lyginimas**

Optimalių rezultatų pasieksite tuo atveju, jeigu pakraščiai bus Gilesni nei 50 mm.

- ◆ Nenaudokite įrankio kraštams formuoti. Norėdami suformuoti kraštus, naudokite kraštų formavimo kirtiklį.
- ◆ Laikykite įrankį, kaip parodyta L pav.
- ◆ Norėdami pjauti arčiau, šiek tiek pakreipkite įrankį.

### Naujos ritės uždėjimas ant pjovimo valo (N, M pav.)

Keičiamąsias pjovimo valo rites galite įsigyti iš BLACK+DECKER atstovo (kat. Nr. A6482). Taip pat yra pakuotės su 3 pjovimo valo ritėmis (kat. Nr. A6486).

- ♦ Atjunkite įrankį nuo elektros tinklo.
- ♦ Laikydami nuspaudę ąseles (17), nuimkite ritės gaubtelį (21) nuo korpuso (12) (M pav.).
- ♦ Nuimkite nuo tuščią ritę (22) nuo korpuso.
- ♦ Nuvalykite nuo ritės gaubtelio ir korpuso purvą ir žolę.
- ♦ Atkabinkite pjovimo valo galą ir nukreipkite jį į akutę (23) (M pav.). Valas turi išsikišti iš ritės korpuso maždaug 11 cm.

**Pastaba.** Neleiskite, kad ant ritės užvyniotas valas atsilaisvintų. Nuolat prilaikykite jį viena ranka.

- ♦ Paimkite naują ritę ir užspauskite ją ant iškyšos ritės gaubtelyje. Šiek tiek pasukite ritę, kad ji įsistatytų.
- ♦ Sulygiuokite ritės gaubtelio ąseles (17) su korpuse (12) padarytomis išpjovomis (24).
- ♦ Užspauskite gaubtelį ant korpuso: jis turi tvirtai užsifikuoti.

**Įspėjimas!** Jei pjovimo valo galas išsikiša už pjovimo peilio (11), nupjaukite jį, kad jis vos siektų peilį.

### Naujos galingos pjovimo vielos įdėjimas (O ir P pav.)

Naują pjovimo valą galite užvynioti ant tuščios ritės. Keičiamuosius pakus, kuriuose yra 10 galingų pjovimo vielos ričių, galite įsigyti iš BLACK+DECKER atstovo (kat. Nr. A6489). Norėdami sumontuoti pjovimo vielą, atlikite toliau nurodytus veiksmus.

- ♦ Atjunkite įrankį nuo elektros tinklo.
- ♦ Laikydami nuspaudę ąseles (17), nuimkite HDL gaubtelį (9) nuo korpuso (12).
- ♦ Nuvalykite nuo HDL gaubtelio (9) ir korpuso visą purvą ir žolę.
- ♦ Pašalinkite panaudotą vielos dalį nuo HDL gaubtelio (9).
- ♦ Prakiškite naują vielos galą (20) pro plyšelį (27) abiejuose DHL gaubtelio pusėse.
- ♦ Nustatykite centrinį antgalį (28) nurodytoje padėtyje (P pav.).
- ♦ Vėl sumontuokite HDL gaubtelį.

**Įspėjimas!** Naudokite tik tinkamo tipo BLACK+DECKER pjovimo valą.

### Maitinimo kištuko keitimas (tik Jungtinės Karalystės ir Airijos naudotojams)

Jei reikia sumontuoti naują maitinimo kištuką:

- ♦ Saugiai išmeskite senąjį kištuką.
- ♦ Rudą laidą prijunkite prie naujojo kištuko srovės kontakto.
- ♦ Mėlyną laidą prijunkite prie neutralaus kontakto.

**Įspėjimas!** Prie žeminimo kontakto nieko jungti nereikia. Vadovaukitės montavimo instrukcijomis, pateikiamomis su aukštos kokybės kištukais.

Rekomenduojamas saugiklis: 5 A.

### Trikčių šalinimas

Jei manote, kad įrankis veikia netinkamai, vadovaukitės toliau pateiktomis instrukcijomis. Jei tai problemos išspręsti nepaveiks, kreipkitės į vietinį „BLACK+DECKER“ remonto agentą.

**Įspėjimas!** Prieš tęsdami atjunkite įrankį.

### Prietaisas veikia lėtai

- ♦ Patikrinkite, ar laisvai sukasi ritės korpusas. Jei reikia, išvalykite.
- ♦ Patikrinkite, ar pjovimo valas iš ritės korpuso išsikišęs ne daugiau nei 11 cm. Jei daugiau, nupjaukite jį, kad jis vos siektų valo pjovimo peilį.

### Automatinė valo tiekimo sistema neveikia

- ♦ Laikydami nuspaudę ąseles, nuimkite ritės gaubtelį nuo korpuso.
- ♦ Traukite pjovimo valą, kol jis iš korpuso išsikiš 11 cm. Jei ant ritės liko nepakankamai valo, įdėkite naują pjovimo valo ritę, kaip nurodyta anksčiau.
- ♦ Sulygiuokite ritės gaubtelio ąseles su korpuse padarytomis išpjovomis.
- ♦ Užspauskite gaubtelį ant korpuso: jis turi tvirtai užsifikuoti.
- ♦ Jei pjovimo valo galas išsikiša už pjovimo peilio, nupjaukite jį, kad jis vos siektų peilį.

### Jei automatinio valo tiekimo funkcija vis tiek neveikia arba ritė užstringa, išbandykite šiuos problemos sprendimo būdus:

- ♦ Atsargiai išvalykite ritės gaubtelį ir korpusą.
- ♦ Išimkite ritę ir patikrinkite, ar svirtis laisvai juda.
- ♦ Išimkite ritę ir išvyniokite pjovimo valą, o paskui vėl tvarkingai jį suvyniokite, kaip aprašyta anksčiau. Pakeiskite ritę, kaip nurodyta.

### Techninė priežiūra

Šis laidinis (belaidis) „BLACK+DECKER“ prietaisas (įrankis) skirtas ilgalaikiai eksploatacijai, prireikiant minimalios techninės priežiūros. Įrankis / prietaisas tarnaus kokybiškai ir ilgai, jei jį tinkamai prižiūrėsite ir reguliariai valysite.

Įkrovikliui nereikia jokios techninės priežiūros, išskyrus reguliarią valymą.

**Įspėjimas!** Prieš imdamiesi bet kokių laidinių / belaidžių elektrinių įrankių techninės priežiūros darbų:

- ♦ Išjunkite prietaisą (įrankį) ir atjunkite nuo elektros lizdo.
- ♦ Išjunkite prietaisą / įrankį ir išimkite iš jo akumuliatorių, jei prietaisas / įrankis turi atskirą akumuliatorių.
- ♦ Jei akumuliatorius yra įtaisytasis, visiškai išseikvokite jo energiją, o paskui išjunkite.
- ♦ Prieš valydami atjunkite įkroviklį nuo elektros tinklo. Įkrovikliui nereikia jokios techninės priežiūros, išskyrus reguliarią valymą.



- ♦ Reguliariai minkštu šepetėliu arba sausa šluoste išvalykite įrankio / prietaiso ir įkroviklio ventiliacijos angas.
- ♦ Reguliariai drėgna šluoste valykite variklio korpusą. Nenaudokite jokių šveičiamųjų arba tirpiklių pagrindu pagamintų valiklių.
- ♦ Pjovimo valą ir ritę reguliariai valykite minkštu šepetėliu arba sausu skudurėliu.
- ♦ Buku gremžtuku reguliariai pašalinkite žolę ir nešvarumus iš po apsaugo apačios.

## Aplinkosauga



Atskiras surinkimas. Šiuo simboliu pažymėtų gaminių ir akumuliatorių negalima išmesti kartu su kitomis buitinėmis atliekomis.

Gaminiuose ir akumuliatoriuose yra medžiagų, kurias galima pakartotinai panaudoti arba perdirbti: taip sumažinsite aplinkos taršą ir naujų žaliavų poreikį.

Atiduokite elektrinius prietaisus ir akumuliatorius perdirbti, laikydamiesi vietinių reglamentų. Daugiau informacijos rasite adresu [www.2helpU.com](http://www.2helpU.com).

## Techniniai duomenys

		GL7033 1 tipas	GL8033 1 tipas	GL9035 1 tipas
Įtampa	$V_{KS}$	230	230	230
Įvesties galia	W	700	800	900
Greitis be apkrovos	min. <sup>-1</sup>	7000	7000	7000
Svoris	kg	3,2	3,2	3,2

Garso slėgio lygis:	
Garso slėgis ( $L_{pA}$ )	80 dB(A), neapibrėžtis (K) 2,0 dB(A)
Garso galia ( $L_{WA}$ )	94 dB(A), neapibrėžtis (K) 2,0 dB(A)

Bendrosios vibracijos vertės (triašio vektoriaus suma) pagal EN 50636-2-91:	
Vibracijos emisijos vertė ( $a_w$ )	8,2 m/s <sup>2</sup> , neapibrėžtis (K) 1,5 m/s <sup>2</sup>

## EB atitikties deklaracija

### MAŠINŲ DIREKTYVA, APLINKOS TRIUKŠMO DIREKTYVA



### GL7033 / GL8033 / GL9035 – styginė žoliapjovė

„Black & Decker“ deklaruoja, kad šie gaminiai, aprašyti „Techninių duomenų“ skyriuje, atitinka:  
2006/42/EB, EN60335-1:2012+A11:2014,  
EN50636-2-91:2014

2000/14/EB, žoliapjovė,  $L \leq 50$  cm, VIII priedas  
„DEKRA Certification B.V.“, Utrechtseweg 310,  
6802 ED Arnhem, The Netherlands (Nyderlandai)  
Paskelbtosios įstaigos Nr.: 0344

Garso galios lygis pagal 2000/14/EB  
(12 straipsnis, III priedas,  $L \leq 50$  cm):  
 $L_{WA}$  (išmatuotasis garso galios lygis) 94 dB(A)  
neapibrėžtis (K) = 2,0 dB(A)  
 $L_{WA}$  (garantuotasis garso galios lygis) 96 dB(A)

Šie gaminiai taip pat atitinka direktyvą  
2014/108/EB ir 2011/65/ES.

Dėl papildomos informacijos prašome kreiptis į „Stanley® FatMax®“ įgaliotąjį atstovą toliau nurodytu adresu arba žr. vadovo pabaigoje pateiktą informaciją.

Toliau pasirašęs asmuo yra atsakingas už techninės bylos sukūrimą ir pateikia šią deklaraciją „Black & Decker“ vardu.

R.Laverick  
Technikos direktorius  
„Black & Decker Europe“, 210 Bath Road, Slough,  
Berkshire, SL1 3YD  
United Kingdom  
2016-08-08

## Garantija

„Black & Decker“ neabejoja aukšta savo gaminių kokybe ir siūlo vartotojams 24 mėnesių trukmės garantiją, skaičiuojant nuo pirkimo datos. Ši garantija papildo, bet jokiais būdais nepanaikina jūsų įstatymais nustatytų teisių. Ši garantija galioja Europos Sąjungos valstybių narių ir Europos laisvosios prekybos zonos teritorijose.

Norint pasinaudoti šia garantija, privaloma laikytis „Black & Decker“ sąlygų ir nuostatų bei pardavėjui arba įgaliotajam remonto agentui pateikti pirkimą įrodantį dokumentą. „Black & Decker“ 2 metų garantijos sąlygas ir nuostatus bei artimiausio įgaliotojo remonto agento adresą rasite interneto svetainėje adresu [www.2helpU.com](http://www.2helpU.com) arba galite gauti susisiekę su „Black & Decker“ vietos atstovybe šiame vadove nurodytu adresu:

Apsilankykite mūsų interneto svetainėje adresu [www.blackanddecker.co.uk](http://www.blackanddecker.co.uk), užregistruokite savo naująjį „Black & Decker“ gaminį ir gaukite naujausios informacijos apie naujus gaminius bei specialius pasiūlymus.

**Paredzētā lietošana**

Šis BLACK+DECKER trimmeris GL7033, GL8033, GL8035 ir paredzēts mauriņa malu pļaušanai un nolīdzināšanai, kā arī zāles pļaušanai grūti piekļūstamās vietās. Šis instruments paredzēts tikai personīgai lietošanai.

**Drošības norādījumi**

**Brīdinājums!** Lietojot elektriski darbināmus instrumentus, vienmēr jāievēro galvenie drošības norādījumi, tostarp šeit minētie, lai mazinātu ugunsgrēka, elektriskās strāvas trieciena, ievainojumu un materiālo zaudējumu risku.

**Brīdinājums!** Eksploatējot instrumentu, jāievēro drošības noteikumi. Pirms instrumenta eksploatācijas savas un tuvumā esošu personu drošības nolūkos izlasiet šos norādījumus. Glabājiet šos norādījumus drošā vietā turpmākām uzziņām.

- Pirms instrumenta eksploatācijas rūpīgi izlasiet visu rokasgrāmatu.
- Šajā rokasgrāmatā ir aprakstīta paredzētā lietošana. Lietojot jebkuru citu piederumu vai pierīci, kas nav ieteikta šajā lietošanas rokasgrāmatā, vai veicot darbu, kas nav paredzēts šim instrumentam, var gūt ievainojumus.
- Saglabājiet šo rokasgrāmatu turpmākām uzziņām.

**Instrumenta lietošana**

Lietojot šo instrumentu, vienmēr ievērojiet piesardzību.

- Vienmēr valkājiet aizsargbrilles.

- Nekādā gadījumā neļaujiet bērniem vai personām, kas nepārziņa šos norādījumus, ekspluatēt šo instrumentu.
- Neļaujiet bērniem vai dzīvniekiem atrasties darba zonas tuvumā, kā arī pieskarties instrumentam vai barošanas vadam.
- Ja instrumentu lieto bērnu tuvumā, jānodrošina cieša uzraudzība.
- Šo instrumentu nav paredzēts lietot maziem bērniem vai nepiecīgām personām bez uzraudzības.
- Šo instrumentu nedrīkst lietot kā rotallietu.
- Strādājiet tikai dienas gaismā vai labā mākslīgajā apgaismojumā.
- Lietojiet to tikai sausās vietās. Raugieties, lai instruments netiktu pakļauts mitruma iedarbībai.
- Instrumentu nedrīkst iegremdēt ūdenī.
- Neatveriet korpusu. Lietotājam nav paredzēts patstāvīgi veikt detaļu remontu.
- Instrumentu nedrīkst darbināt sprādzienbīstamā vidē, piemēram, viegli uzliesmojošu šķidrumu, gāzu vai putekļu tuvumā.
- Lai mazinātu risku sabojāt kontaktdakšu un vadu, neraujiet aiz barošanas vada, lai atvienotu kontaktdakšu no kontaktligzdas.

**Citu personu drošība**

- Šo instrumentu var ekspluatēt bērni vecumā no 8 gadiem un



personas, kam ir ierobežotas fiziskās, sensorās vai psihiskās spējas vai trūkst pieredzes un zināšanu, ja šīs personas vai bērni tiek uzraudzīti vai apmācīti instrumenta drošā lietošanā un ja viņi izprot visus riskus saistībā ar to.

- Nedrīkst ļaut bērniem spēlēties ar instrumentu. Bērni drīkst tīrīt instrumentu un veikt tam apkopi tikai pieaugušo uzraudzībā.

## Atlikušie riski

Lietojot instrumentu, var rasties papildu atlikušie riski, kuri var nebūt minēti šeit iekļautajos drošības brīdinājumos. Šie riski var rasties nepareizas lietošanas, pārāk ilgas lietošanas u. c. gadījumos.

Lai arī tiek ievēroti attiecīgie drošības noteikumi un tiek uzstādītas drošības ierīces, dažus riskus nav iespējams novērst. Tie ir šādi:

- ievainojumi, kas radušies, pieskaroties rotējošām vai kustīgām detaļām;
- ievainojumi, kas radušies, mainot detaļas, ripas vai citus piederumus;
- ievainojumi, kas radušies instrumenta ilgstošas lietošanas rezultātā. Ilgstoši strādājot ar instrumentu, regulāri jāpārtrauc darbs un jāatpūšas;
- dzirdes pasliktināšanās;
- kaitējums veselībai, kas rodas, ieelpojot putekļus, kuri rodas, strādājot ar instrumentu (piemē-

ram, apstrādājot koksni, it īpaši ozolu, dižskābardi un MDF paneļus).

## Pēc lietošanas

- Kad instruments netiek lietots, tas jāglabā sausā, labi vēdinātā un bērniem nepieejamā vietā.
- Instruments jāglabā bērniem nepieejamā vietā.
- Novietojot instrumentu glabāšanā vai pārvadājot transportlīdzeklī, tas jānovieto bagāžniekā vai jānostiprina ar siksnām, lai neizkustētos asos pagriezienos vai arī, transportlīdzeklī strauji palielinot vai samazinot ātrumu.

## Pārbaude un remonts

- Pirms lietošanas pārbaudiet, vai instrumentam nav bojātu vai kā citādi nelietojamu detaļu. Pārbaudiet, vai detaļas nav salūzušas un vai nav kāds cits apstāklis, kas varētu ietekmēt instrumenta darbību.
- Instrumentu nedrīkst lietot, ja kāda detaļa ir bojāta vai kā citādi nelietoājama.
- Vērsieties pilnvarotā remontdarbnīcā, lai salabotu vai nomainītu bojātās vai kā citādi nelietojamās detaļas.
- Drīkst noņemt vai nomainīt tikai tās detaļas, kas konkrēti norādītas šajā rokasgrāmatā.

## Papildu drošības norādījumi zāles trimmeriem

**Brīdinājums!** Griežņi turpina rotēt pēc tam, kad motors ir izslēgts.

- Iepazīstieties ar kontrolierīcēm un pareizu instrumenta lietošanu.
- Pirms lietošanas pārbaudiet, vai barošanas vads un pagarinājuma vads nav bojāti, nodiluši vai nolietojušies. Ja lietošanas laikā vads tiek bojāts, nekavējoties atvienojiet to no barošanas avota. **NEPIESKARIETIES VADAM PIRMS TAŠ NAV ATVIENOTS NO BAROŠANAS AVOTA.**
- Instrumentu nedrīkst lietot, ja vadi ir bojāti vai nolietoti.
- Lai pasargātu pēdas, jāvalkā izturīgi apavi.
- Lai pasargātu kājas, jāvalkā garās bikses.
- Pirms instrumenta lietošanas pārbaudiet, vai pļaujamajā mauriņā nav zaru, akmeņu, vadu vai kādu citu šķēršļu.
- Darba laikā instruments ir jātur augšupvērstā pozīcijā un auklai jāatrodas tuvu zemei. Instrumentu nedrīkst ieslēgt, ja tas tiek turēts kādā citā pozīcijā.
- Strādājot ar instrumentu, pārvietojieties lēnām. Ņemiet vērā, ka svaigi pļauta zāle ir mitra un slidena.
- Nestrādājiet stāvā nogāzē. Pļaujiet gareniski pāri nogāzēm un nekādā gadījumā uz augšu vai uz leju pa tām.
- Nešķērsojiet grantētus ceļus vai taciņas, kad instruments darbojas.
- Nepieskarieties trimmera auklai, kad instruments darbojas.
- Nolieciet instrumentu malā tikai tad, ja trimmera aukla ir pilnībā pārstājusi griezties.
- Lietojiet vienīgi piemērota veida trimmera auklu. Nekādā gadījumā nelietojiet metāla stiepli vai makšķerēšanas auklu.
- Uzmanieties, lai nepieskartos trimmera auklas nogriešanas asmenim.
- Turiet barošanas vadu drošā attālumā no trimmera auklas. Vienmēr atcerieties, kā ir novietots barošanas vads.
- Nekādā gadījumā netuviniet rokas un kājas trimmera auklai, īpaši ieslēdzot motoru.
- Pirms instrumenta lietošanas un tad, ja instruments saņēmis triecienu, pārbaudiet, vai nav bojājuma vai nodiluma pazīmju, un vajadzības gadījumā salabojiet.
- Instrumentu nedrīkst lietot, ja aizsargi ir bojāti vai nav uzstādīti.
- Raugieties, lai negūtu ievainojumus no ierīces, ar ko paredzēts apgriezt īsāku trimmera auklu. Kad ir izvilks ārā jauns trimmera auklas posms, novietojiet instrumentu paredzētajā darba pozīcijā un tikai tad to ieslēdziet.

- Rūpējieties, lai ventilācijas atveres būtu vienmēr tīras.
- Zāles trimmeri (malu aplīdzināšanas trimmeri) nedrīkst lietot, ja vadi ir bojāti vai nolietoti.
- Netuviniet pagarinājuma vadu griešanas elementiem.



Uzmanieties no gaisā izsviesti priekšmetiem. Neļaujiet nepiederošām personām atrasties darba zonā.



Nepakļaujiet instrumentu lietus vai liela mitruma iedarbībai.



Direktīvā 2000/14/EK garantētā skaņas jauda.

## Elektrodrošība



Šim instrumentam ir dubulta izolācija, tāpēc nav jālieto iezemēts vads. Pārbaudiet, vai barošanas avota spriegums atbilst kategorijas plāksnītē norādītajam spriegumam.

- Ja barošanas vads ir bojāts, to drīkst nomainīt tikai ražotājs vai BLACK+DECKER pilnvarots apkopes centrs, lai novērstu bīstamību.
- Elektrodrošību var uzlabot, ierīkojot 30 mA noplūdstrāvas aizsargierīci ar augstu jutību.

### Markējumi uz instrumenta

Uz instrumenta ir attēloti šādi brīdinājuma apzīmējumi kopā ar datuma kodu:



Pirms ekspluatācijas izlasiet rokasgrāmatu.



Strādājot ar instrumentu, valkājiet aizsargbrilles.



Strādājot ar instrumentu, valkājiet piemērotus ausu aizsargus.



Pirms bojāta vada pārbaudes vispirms atvienojiet kontaktdakšu no kontaktligzdas. Ja vads ir bojāts, nekādā gadījumā neekspluatējiet trimmeri.

## Funkcijas

Šim instrumentam ir šādas funkcijas (visas vai tikai dažas no tām):

1. Ieslēgšanas/izslēgšanas slēdzis
2. Rokturis
3. Vada aizturis
4. Barošanas kontaktligzda
5. Palīgrokturis
6. Regulēšanas poga
7. Caurule
8. Rezerves spoles glabātava
9. HDL vāciņš
10. Aizsargs
11. Trimmera auklas nogriešanas asmens
12. Spoles korpuss
13. Trimmera aukla
14. Malas vadīklas ritenītis

## Salikšana

**Brīdinājums!** Pirms salikšanas pārbaudiet, vai instruments ir izslēgts un atvienots no barošanas.

### Aizsarga uzstādīšana (A., B. att.)

- Izskrūvējiet skrūvi (15) no aizsarga (10).
- Uzstādiet uz instrumenta aizsargu (10), kā norādīts.
- Stingri uzspiediet uz aizsarga, līdz tas nofiksējas vietā.
- Ar skrūvi pievelciet aizsargu.
- Pievelciet skrūvi.

**Brīdinājums!** Šo instrumentu nedrīkst lietot, ja nav pareizi uzstādīts aizsargs.

### Palīgroktura piestiprināšana (C. att.)

- Iespiediet uz iekšu un turiet regulēšanas pogu (6), kas atrodas galvenā korpusa sānā.
- Uzstumiet palīgrokturi (5) uz regulēšanas pogas (6), līdz tas nofiksējas.

**Brīdinājums!** Pogas izciļņiem jābūt pareizi savietotiem ar roktura atverēm, un rokturim jābūt cieši nostiprinātam.

### Palīgroktura pozīcijas regulēšana (D. att.)

Palīgrokturi (5) var noregulēt tā, lai panāktu vislabāko līdzsvaru un ērtumu.

- ♦ Iespiediet uz iekšu regulēšanas pogu (6), kas atrodas roktura kreisajā pusē.
- ♦ Pagrieziet palīgrokturi (5) vajadzīgajā pozīcijā.
- ♦ Atlaidiet regulēšanas pogu (6).

**Brīdinājums!** Pogas izciļņiem jābūt pareizi savietotiem ar roktura atverēm, un rokturim jābūt cieši nostiprinātam.

## Instrumenta augstuma regulēšana (E., F. att.)

Šim instrumentam ir teleskopisks mehānisms, ar kuru instrumentu var iestatīt sev parocīgā augstumā. Mehānismam ir vairāki augstuma iestatījumi.

Lai noregulētu augstumu, rīkojieties šādi:

- ♦ Atbrīvojiet augstuma regulēšanas bloķēšanas skavu (16).
- ♦ Uzmanīgi velciet cauruli (7) augšup vai lejup vajadzīgajā augstumā.
- ♦ Aizveriet augstuma regulēšanas bloķēšanas skavu (16).

## Trimmera auklas atbrīvošana

Transportējot trimmera aukla ir ar līmlenti pielīmēta pie spoles korpusa.

**Brīdinājums!** Pirms salikšanas atvienojiet instrumentu no barošanas avota.

- ♦ Noņemiet līmlenti, ar ko trimmera aukla ir pielīmēta pie spoles korpusa (12).

## Spoles uzglabāšana, kad tā netiek lietota (G. att.)

Instrumentam ir divas griešanas sistēmas:

- ♦ **AFS:** vienas auklas automātiskā padeve viegliem pļaušanas un malu aplīdzināšanas darbiem;
- ♦ **HDL:** lielas noslodzes dubultās auklas sistēma pāraugušas zāles pļaušanai.

**Piezīme.** HDL spoli var izmantot tikai pļaušanas režīmā.

Griešanas sistēmu, kas netiek lietota, var uzglabāt rezerves spoles glabātavā (tikai GL8033 un GL9035).

- ♦ Savietojiet spoles vāciņa mēlītes (17) ar rezerves spoles glabātavas (8) atverēm (18).
- ♦ Uzspiediet vāciņu uz rezerves spoles glabātavas, līdz tas cieši nofiksējas.

## Instrumenta pievienošana barošanas avotam (H. att.)

- ♦ Iespraudiet piemērota pagarinājuma vada kontaktdakšu instrumenta barošanas kontaktlīdzdā (4).
- ♦ Izveriet vadu caur vada aizturi (3).
- ♦ Pievienojiet barošanas kontaktdakšu elektrotīkla kontaktlīdzdai.

Ja lietojat vada satīšanas ierīci, vadam jābūt izvērtam caur vada aizturi pirms tā pievienošanas elektrotīkla kontaktlīdzdai.

**Brīdinājums!** Pagarinājuma vadam jābūt piemērotam lietošanai ārpus telpām.

## Lietošana

**Brīdinājums!** Ļaujiet instrumentam darboties savā gaitā. Nepārslogojiet to.

## Instrumenta režīma iestatīšana: pļaušana vai malu aplīdzināšana (I.–J. att.)

Instrumentu var izmantot gan pļaušanas režīmā, kā norādīts I. attēlā, gan malu aplīdzināšanas režīmā, lai apļautu mauriņa malām un puķu dobēm pāri pāraugušu zāli, kā norādīts J. attēlā.

## Pļaušanas režīms (I. att.)

Lai pļautu, griezējgalvai jābūt I. attēlā norādītajā pozīcijā. Ja tā nav, rīkojieties šādi:

- ♦ Atbrīvojiet augstuma regulēšanas bloķēšanas skavu (16).
- ♦ Griežiet cauruli (7) pulksteņrādītāja virzienā.
- ♦ Kad griezējgalva ir pozīcijā, aizveriet augstuma regulēšanas bloķēšanas skavu (16).

**Piezīme.** Caurule griežas tikai vienā virzienā.

**Piezīme.** HDL spoli var izmantot tikai pļaušanas režīmā.

## Malu aplīdzināšanas režīms (J. att.)

Lai aplīdzinātu malas, griezējgalvai jābūt J. attēlā norādītajā pozīcijā. Ja tā nav, rīkojieties šādi:

- ♦ Atbrīvojiet augstuma regulēšanas bloķēšanas skavu (16).
- ♦ Griežiet cauruli (7) pretēji pulksteņrādītāja virzienam.
- ♦ Kad griezējgalva ir pozīcijā, aizveriet augstuma regulēšanas bloķēšanas skavu (16).

**Piezīme.** Caurule griežas tikai vienā virzienā.

## Ieslēgšana un izslēgšana

- ♦ Lai ieslēgtu instrumentu, nospiediet ieslēgšanas/izslēgšanas slēdzi (1).
- ♦ Lai izslēgtu instrumentu, atlaidiet slēdža mēlīti.

**Brīdinājums!** Slēdža mēlīti nedrīkst nobloķēt ieslēgtā pozīcijā.

## Ieteikumi optimālai darbībai

### Vispārīgi

- ♦ Lai zāli nopļautu vienmērīgi, tai jābūt sausai.

### Pļaušana

- ♦ Turiet instrumentu tā, kā norādīts K. attēlā.
- ♦ Viegli vēžējiet trimmeri no viena sāna uz otru.
- ♦ Pļaujot garu zāli, dariet to pakāpeniski pa kārtām, sākot no augšas. Pļaujiet plānās kārtās.
- ♦ Netuviniet instrumentu cietiem priekšmetiem un trausliem augiem.
- ♦ Trimmera aukla ātrāk nodilst un ir biežāk jāatjauno, ja tiek pļauts gar ietvēm vai citām abrazīvām virsmām vai arī tiek pļauts biezi saaudzis zālājs.
- ♦ Ja instruments sāk darboties lēnāk, samaziniet slodzi.



## Malu aplīdzināšana

Vispiemērotākās malas aplīdzināšanai ir tādas, kuru dziļums pārsniedz 50 mm.

- ◆ Nelietojiet šo instrumentu malu veidošanai. Lai izveidotu malas, lietojiet lāpstu zālāja malu veidošanai.
- ◆ Virziet instrumentu uz riteņa, kā norādīts L. attēlā.
- ◆ Lai nopļautu īsāk, turiet instrumentu mazliet ieslīpi.

## Jaunas trimmera auklas spoles uzstādīšana (M., N. att.)

Rezerves trimmera auklas spoles varat iegādāties no vietējā BLACK+DECKER izplatītāja (kat. Nr. A6482). Pieejami arī 3 spoļu komplekti (kat. Nr. A6486).

- ◆ Atvienojiet instrumentu no barošanas avota.
- ◆ Turiet mēlītes (17) nospiestas un noņemiet spoles vāciņu (21) no spoles korpusa (12) (M. att.).
- ◆ Izņemiet tukšo spoli (22) no spoles vāciņa.
- ◆ Iztīriet no spoles vāciņa un korpusa netīrumus un zāli.
- ◆ Atvienojiet trimmera auklas galu un ievietiet to cilpiņā (23) (M. att.). No spoles vāciņa jābūt izvērtam aptuveni 11 cm garam auklas galam.

**Piezīme.** Raugieties, lai aukla neatšķetinātos no spoles. Pieturiet to ar vienu roku.

- ◆ Uzstumiet jauno spoli uz centra ass spoles vāciņā. Mazliet pagrieziet spoli, līdz tā nofiksējas vietā.
- ◆ Savietojiet spoles vāciņa mēlītes (17) ar spoles korpusa (12) atverēm (24).
- ◆ Uzspiediet vāciņu uz spoles korpusa, līdz tas cieši nofiksējas vietā.

**Brīdinājums!** Ja trimmera aukla sniedzas pāri trimmera auklas nogriešanas asmenim (11), nogrieziet to tiktāl, lai sniegtos līdz asmenim.

## Jaunas lielas noslodzes trimmera auklas uzstādīšana (O., P. att.)

Uz tukšas spoles var uztīt jaunu auklu.

Rezerves lielas noslodzes trimmera auklas iepakojumos pa 10 varat iegādāties no vietējā BLACK+DECKER izplatītāja (kat. Nr. A6489). Lai uzstādītu jaunu trimmera auklu, rīkojieties šādi.

- ◆ Atvienojiet instrumentu no barošanas avota.
- ◆ Turiet mēlītes (17) nospiestas un noņemiet HDL vāciņu (9) no spoles korpusa (12).
- ◆ Iztīriet no HDL vāciņa (9) un korpusa netīrumus un zāli.
- ◆ Izņemiet nolietoto auklas galu no HDL vāciņa (9).
- ◆ Izveriet jaunas auklas (20) galu caur HDL vāciņa actiņām (27) jebkurā pusē.
- ◆ Ievietojiet centrālo ieliktni (28) norādītajā vietā (P. att.).
- ◆ Uzlieciet atpakaļ HDL vāciņu.

**Brīdinājums!** Lietojiet tikai piemērota veida BLACK+DECKER trimmera auklu.

## Barošanas vada kontaktdakšas nomaina (tikai Apvienotajai Karalistei un Īrijai)

Ja ir jāuzstāda jauna barošanas vada kontaktdakša:

- ◆ nekaitīgā veidā atbrīvojieties no nederīgās kontaktdakšas;
- ◆ pievienojiet brūno vadu pie kontaktdakšas fāzes spaiļes;
- ◆ pievienojiet zilo vadu pie neitrālās spaiļes.

**Brīdinājums!** Vadus nedrīkst pievienot pie zemējuma spaiļes. Ievērojiet uzstādīšanas norādījumus, kas ietilpst labas kvalitātes kontaktdakšu komplektācijā.

Ieteicamais drošinātājs: 5 A.

## Problēmu novēršana

Ja šķiet, ka instruments nedarbojas pareizi, veiciet turpmāk redzamos norādījumus. Ja problēma netiek atrisināta, sazinieties ar vietējo BLACK+DECKER remontdarbīcu.

**Brīdinājums!** Vispirms atvienojiet instrumentu no barošanas avota.

## Instrumentu darbojas lēni

- ◆ Pārbaudiet, vai spoles korpusi brīvi kustas. Ja vajadzīgs, rūpīgi iztīriet to.
- ◆ Pārbaudiet, vai no spoles korpusa nav izvērts vairāk nekā 11 cm garš trimmera auklas gals. Ja ir, nogrieziet to tiktāl, lai sniegtos tikai līdz trimmera auklas nogriešanas asmenim.

## Nedarbojas automātiskā auklas padeve

- ◆ Turiet mēlītes nospiestas un noņemiet spoles vāciņu no spoles korpusa.
- ◆ Velciet trimmera auklu, līdz tā sniedzas 11 cm pāri korpusa malai. Ja uz spoles atlicis pārāk maz auklas, uzstādiet jaunu trimmera auklas spoli, kā norādīts iepriekš.
- ◆ Savietojiet spoles vāciņa mēlītes ar spoles korpusa atverēm.
- ◆ Uzspiediet vāciņu uz spoles korpusa, līdz tas cieši nofiksējas vietā.
- ◆ Ja trimmera aukla sniedzas pāri trimmera auklas nogriešanas asmenim, nogrieziet to tiktāl, lai sniegtos līdz asmenim.

## Ja automātiskā auklas padeve joprojām nedarbojas vai spole ir iestrēgusi, izmēģiniet turpmākos ieteikumus.

- ◆ Rūpīgi iztīriet spoles vāciņu un korpusu.
- ◆ Noņemiet spoli un pārbaudiet, vai svira brīvi kustas.
- ◆ Noņemiet spoli un attīniet trimmera auklu, pēc tam to rūpīgi uztiniet atpakaļ, kā norādīts iepriekš. No jauna uzstādiet spoli, kā norādīts.

## Apkope

Šis BLACK+DECKER bezvadu instruments vai elektroinstruments ir paredzēts ilglaicīgam darbam ar mazāko iespējamo apkopi. Nepārtraukti nevainojama darbība ir atkarīga no pareizas instrumenta apkopes un regulāras tīrīšanas. Šim lādētājam nav jāveic apkope, izņemot regulāru tīrīšanu.

**Brīdinājums!** Pirms apkopes veikšanas bezvadu elektroinstrumentiem un tādiem ar vadu:

- izslēdziet un atvienojiet instrumentu no barošanas avota;
- vai izslēdziet instrumentu un izņemiet akumulatoru, ja šim instrumentam ir atsevišķi ievietojams akumulators;
- vai iebūvēta akumulatora gadījumā to pilnībā izlādējiet un izslēdziet instrumentu;
- pirms lādētāja tīrīšanas atvienojiet to no barošanas avota. Šim lādētājam nav jāveic apkope, izņemot regulāru tīrīšanu;
- ar mīkstu birstīti vai sausu lupatiņu regulāri iztīriet instrumenta un lādētāja ventilācijas atveres;
- ar mitru lupatiņu regulāri iztīriet motora korpusu. Nelietojiet abrazīvus tīrīšanas līdzekļus vai šķīdinātājus;
- ar mīkstu birstīti vai sausu lupatiņu regulāri tīriet trimmera auklu un spoles korpusu;
- ar neasu skrāpi regulāri notīriet zāles un netīrumu paliekas no aizsarga apakšpusēs.

## Vides aizsardzība



Dalīta atkritumu savākšana. Izstrādājumus un akumulatorus ar šo apzīmējumu nedrīkst izmest kopā ar parastiem sadzīves atkritumiem.

Izstrādājumu un akumulatoru sastāvā ir materiāli, ko var atgūt vai otrreizēji pārstrādāt, samazinot pieprasījumu pēc izejvielām.

Nododiet otrreizējai pārstrādei elektriskos izstrādājumus un akumulatorus saskaņā ar vietējiem noteikumiem. Sīkāka informācija ir pieejama vietnē [www.2helpU.com](http://www.2helpU.com).

## Tehniskie dati

		GL7033 1. veids	GL8033 1. veids	GL9035 1. veids
Spriegums	V <sub>AC</sub>	230	230	230
Ieejas jauda	W	700	800	900
Tukšgaitas ātrums	apgr./min	7000	7000	7000
Svars	kg	3,2	3,2	3,2

Skaņas spiediena līmenis:	
Skaņas spiediens (L <sub>PA</sub> )	80 dB(A), neprecizitāte (K) 2,0 dB(A)
Skaņas jauda (L <sub>WA</sub> )	94 dB(A), neprecizitāte (K) 2,0 dB(A)

Vibrāciju kopējā vērtība (trīs asu vektoru summa) saskaņā ar EN 50636-2-91:	
vibrāciju emisijas vērtība (a <sub>h</sub> )	8,2 m/s <sup>2</sup> , neprecizitāte (K) 1,5 m/s <sup>2</sup>

## EK atbilstības deklarācija

MAŠĪNU DIREKTĪVA, ĀRPUSTELPU TROKŠŅA DIREKTĪVA



Trimmeris GL7033, GL8033, GL9035

Black & Decker apliecina, ka šie izstrādājumi, kas aprakstīti tehniskajos datos, atbilst šādiem dokumentiem:  
2006/42/EK, EN60335-1:2012+A11:2014,  
EN50636-2-91:2014.

2000/14/EK, zāles trimmeris, L ≤ 50 cm, VIII pielikums  
DEKRA Certification B.V., Utrechtseweg 310,  
6802 ED Arnhem, Nīderlande  
Pilnvarotās iestādes ID Nr.: 0344

Skaņas jaudas līmenis saskaņā ar 2000/14/EK  
(12. pants, III pielikums, L ≤ 50 cm):  
L<sub>WA</sub> (izmērītā skaņas jauda) 94 dB(A)  
neprecizitāte (K) = 2,0 dB(A)  
L<sub>WA</sub> (garantētā skaņas jauda) 96 dB(A)

Izstrādājumi atbilst arī Direktīvai  
2014/108/EK un 2011/65/ES.

Lai iegūtu sīkāku informāciju, lūdzu, sazinieties ar Black & Decker turpmāk minētajā adresē vai skatiet rokasgrāmatas pēdējo vāku.

Persona, kas šeit parakstījusies, atbild par tehnisko datu sagatavošanu un Black & Decker vārdā izstrādā šo apliecinājumu.

R.Laverick  
inženiertehniskās nodaļas priekšsēdētājs  
Black & Decker Europe, 210 Bath Road, Slough,  
Berkshire, SL1 3YD  
Apvienotā Karaliste  
08.08.2016.

## Garantija

Black & Decker rūpējas par savu izstrādājumu kvalitāti un sniedz patērētājiem 24 mēnešu garantiju no iegādes brīža. Šī garantija papildina jūsu līgumiskās tiesības un nekādā gadījumā tās nekavē. Šī garantija ir spēkā Eiropas Savienības dalībvalstīs un Eiropas brīvās tirdzniecības zonā.

Lai iesniegtu garantijas prasību, tai ir jābūt saskaņā ar Black & Decker noteikumiem un nosacījumiem, un jums jāuzrāda pārdevējam vai pilnvarotam remontdarbnīcas spe-



ciālistam pirkuma čeks. Black & Decker 2 gadu garantijas noteikumus un nosacījumus un tuvākās pilnvarotās remontdarbnīcas adresi skatiet vietnē [www.2helpU.com](http://www.2helpU.com) vai uzziniet vietējā Black & Decker birojā, kura adrese norādīta šajā rokasgrāmatā.

Lūdzu, apmeklējiet mūsu tīmekļa vietni [www.blackanddecker.co.uk](http://www.blackanddecker.co.uk), lai reģistrētu savu Black & Decker izstrādājumu un uzzinātu par jaunākajiem izstrādājumiem un īpašajiem piedāvājumiem.

### Назначение

Триммер BLACK+DECKER GL7033, GL8033, GL8035 предназначен для подстригания и обработки кромок газонов, а также травы в ограниченных пространствах. Устройство предназначено только для бытового использования.

## Правила техники

### безопасности

**Внимание!** Для снижения риска возникновения пожара, поражения электрическим током, получения травм и материального ущерба при использовании инструментов с питанием от сети нужно обязательно соблюдать основные меры предосторожности, включая следующее.

**Внимание!** При использовании инструмента обязательно соблюдайте правила техники безопасности. Для Вашей собственной безопасности и безопасности окружающих прочитайте данное руководство, прежде чем приступить к работе с инструментом. Сохраните руководство для дальнейшего использования.

- Перед использованием устройства полностью прочтите данное руководство.
- В данном руководстве описано надлежащее применение. Использование каких-либо принадлежностей или насадок, а также выполнение каких-либо операций, отличных от рекомендованных в данном руководстве, может привести к травмам.

- Сохраните данное руководство для справки в будущем.

## Использование прибора

Сохраняйте бдительность при использовании устройства.

- При работе всегда надевайте защитные очки.
- Не позволяйте детям или лицам, незнакомым с данными инструкциями, использовать устройство.
- Не позволяйте детям или животным находиться поблизости от места выполнения работ или прикасаться к кабелю питания.
- При работе рядом с детьми необходимо особое внимание.
- Данное устройство не предназначено для использования несовершеннолетними или лицами с ограниченными возможностями, если они не находятся под присмотром.
- Устройство не предназначено для игры.
- Используйте устройство только днем или при хорошем искусственном освещении.
- Используйте устройство только в сухом месте. Не допускайте попадания влаги в устройство.
- Запрещается погружать устройство в воду.
- Запрещается вскрывать корпус. Внутри инструмента нет

деталей, обслуживаемых пользователем.

- Не используйте устройство во взрывоопасной среде, например, при наличии горючих жидкостей, газов или пыли.
- Во избежание повреждения вилки и кабеля не тяните за кабель, отсоединяя устройство от розетки.

### **Безопасность окружающих**

- Данное устройство могут использовать дети в возрасте от 8 лет и старше, а также лица с ограниченными физическими, сенсорными или умственными способностями или лица с недостаточным опытом и знаниями, если они находятся под наблюдением или действуют согласно указаниям в отношении безопасного использования устройства и понимают связанные с ним риски.
- Не позволяйте детям играть с устройством. Чистку и техническое обслуживание не должны выполнять дети, если они не находятся под присмотром.

### **Остаточные риски**

При работе с данным прибором возможно возникновение дополнительных остаточных рисков, которые не вошли в описанные здесь правила техники безопасности. Это может произойти при неправильной эксплуатации или

продолжительном использовании изделия и т. п.

Несмотря на соблюдение соответствующих инструкций по технике безопасности и использование предохранительных устройств, некоторые остаточные риски невозможно полностью исключить. К ним относятся:

- Травмы в результате касания вращающихся/движущихся частей.
- Травмы в результате замены каких-либо компонентов, полотен или принадлежностей.
- Травмы, связанные с длительным использованием инструмента. При использовании любого прибора в течение продолжительного периода времени не забывайте делать перерывы.
- Нарушение слуха.
- Угрозы здоровью в результате вдыхания пыли, которая образуется при использовании инструмента (например, при работе с деревом, особенно дубом, буком и ДВП).

### **После использования**

- Если устройство не используется, его нужно хранить в сухом, хорошо вентилируемом помещении, недоступном для детей.

- Дети не должны иметь доступа к помещенным на хранение устройствам.
- Если устройство хранится или транспортируется в транспортном средстве, его нужно поместить в багажник или закрепить во избежание перемещения в результате резкого изменения скорости/направления движения.

## Осмотр и ремонт

- Перед началом использования проверьте устройство на наличие поврежденных или неисправных компонентов. Проверьте наличие сломанных деталей и прочих условий, способных повлиять на его работу.
- Не используйте устройство, если какой-либо его компонент поврежден или неисправен.
- Поврежденные или неисправные детали должен исправить или заменить уполномоченный специалист по ремонту.
- Не пытайтесь снимать или заменять какие-либо компоненты, отличные от указанных в данном руководстве.

## Дополнительные меры безопасности при работе кордовыми газонокосилками

- Внимание!** Режущие части продолжают вращаться после выключения электродвигателя.
- Ознакомьтесь со средствами управления и правильным использованием устройства.
  - Перед использованием проверьте кабель питания и удлинительный кабель на предмет повреждений или износа. Если кабель поврежден во время работы, немедленно отсоедините его от сети. **НЕ ПРИКАСАЙТЕСЬ К КАБЕЛЮ ПЕРЕД ОТКЛЮЧЕНИЕМ ПИТАНИЯ.**
  - Не используйте устройство, если кабель поврежден или неисправен.
  - Надевайте прочную обувь для защиты ног.
  - Надевайте длинные брюки, чтобы защитить ноги.
  - Перед использованием устройства убедитесь, что в области под скос нет палок, камней, проволоки и других препятствий.
  - Используйте устройство только в вертикальном положении, режущей леской к земле. Не включайте инструмент в каком-либо другом положении.
  - Во время работы с устройством передвигайтесь медленно. Помните, что свежескошенная трава может быть влажной и скользкой.
  - Не работайте на крутых уклонах. Работайте вдоль поверх-

ности уклона, а не вверх и вниз.

- Не пересекайте гравийные дорожки или дороги с работающим устройством.
- Не прикасайтесь к режущей леске включенного устройства.
- Не ставьте устройство на землю до тех пор, пока режущая леска не остановится полностью.
- Используйте только режущую леску соответствующего типа. Не используйте металлическую режущую леску или рыболовную леску.
- Соблюдайте осторожность и не прикасайтесь к лезвию для обрезания лески.
- Держите кабель питания на расстоянии от режущей лески. Всегда следите за положением кабеля.
- Всегда держите руки и ноги на безопасном расстоянии от режущей лески, особенно при включении электродвигателя.
- Проверяйте устройство на предмет повреждений перед каждым использованием и после каждого столкновения и выполняйте ремонт по необходимости.
- Не используйте устройство с поврежденными защитными кожухами или без них.
- Будьте осторожны, чтобы не получить травм от какого-либо

из устройств для обрезки лески. После выдвижения новой режущей лески всегда возвращайте устройство в нормальное рабочее положение перед тем, как его включить.

- Всегда удостоверяйтесь, что вентиляционные отверстия чисты от загрязнений.
- Не используйте триммер (триммер для кромки), если кабель поврежден или изношен.
- Держите удлинители на расстоянии от режущих элементов.

## Электробезопасность



Ваш инструмент имеет двойную изоляцию, поэтому заземления не требуется. Следите за напряжением электрической сети, оно должно соответствовать величине, обозначенной на информационной табличке устройства.

- Если поврежден сетевой кабель, его нужно заменить у производителя или в официальном сервисном центре BLACK+DECKER, чтобы избежать рисков.
- Электробезопасность можно повысить путем применения высококочувствительного устройства защитного отключения (УЗО) 30 мА.



## Маркировка прибора

Помимо кода даты на устройстве имеются следующие предупреждающие символы:



Прочтите руководство по эксплуатации перед работой с инструментом.



При работе с инструментом, надевайте защитные очки или маску.



При работе с инструментом, надевайте защитные наушники.



Всегда вынимайте вилку из розетки перед проверкой поврежденного кабеля. Соблюдайте осторожность и не используйте устройство, если кабель поврежден.



Остерегайтесь летящих предметов. Не допускайте присутствия посторонних лиц в области кошения.



Не подвергайте устройство воздействию дождя или высокой влажности.



Гарантированная акустическая мощность в соответствии с Директивой 2000/14/ЕС.

## Составные части

Ваш прибор может содержать все или некоторые из перечисленных ниже составных частей.

1. Пусковой выключатель
2. Рукоятка
3. Держатель кабеля
4. Разъем питания
5. Дополнительная рукоятка
6. Кнопка регулировки
7. Воздуховодная труба
8. Резервуар для запасной катушки
9. Колпачок HDL
10. Защитный кожух
11. Лезвие для обрезания кромки
12. Корпус катушки
13. Линия реза
14. Колесо для края

## Сборка

**Внимание!** Перед сборкой убедитесь в том, что инструмент выключен и отключен от сети.

## Установка кожуха (рис. А и В)

- ◆ Выверните винт (15) из защитного кожуха (10).
- ◆ Установите кожух (10) на прибор, как показано на изображении.
- ◆ Плотно прижмите кожух до фиксации.
- ◆ Закрепите кожух винтом.
- ◆ Затяните винт.

**Внимание!** Не используйте инструмент, если кожух не установлен надлежащим образом.

## Установка второй рукоятки (рис. С)

- ◆ Нажмите и удерживайте кнопку регулировки (6) сбоку на корпусе.
- ◆ Задвиньте дополнительную рукоятку (5) на место над кнопкой регулировки (6).

**Внимание!** Убедитесь, что зубцы на кнопке правильно вошли в пазы и что рукоятка закреплена надежно.

## Регулировка положения дополнительной рукоятки (рис. D)

Дополнительную рукоятку (5) можно отрегулировать для оптимальной балансировки и удобства.

- ◆ Нажмите кнопку регулировки (6) на левой стороне рукоятки.
- ◆ Поверните дополнительную рукоятку (5) в нужное положение.
- ◆ Отпустите кнопку регулировки (6).

**Внимание!** Убедитесь, что зубцы на кнопке правильно вошли в пазы и что рукоятка закреплена надежно.

## Регулировка высоты инструмента (рис. Е и F)

Инструмент оснащен телескопическим механизмом, позволяющим регулировать его до удобной высоты. Существует несколько положений высоты.

Чтобы отрегулировать высоту, сделайте следующее:

- ◆ высвободите зажим регулировки высоты (16);
- ◆ аккуратно потяните штангу (7) вверх или вниз до нужной высоты;
- ◆ затяните зажим регулировки высоты (16).

## Освобождение режущей лески

При транспортировке режущая леска зафиксирована на корпусе катушки лентой.

**Внимание!** Перед сборкой отсоедините от источника питания.

- ◆ Удалите ленту, фиксирующую режущую леску на корпусе катушки (12).

## Хранение неиспользуемой катушки (рис. G)

Устройство оснащено двумя режущими системами:

- ◆ **AFS:** одиночная автоматическая подача лески для подстригания невысоких газонов и обработки кромок.



- ♦ **HDL:** двойная подача лески повышенной прочности для обработки заросших газонов.

**Примечание.** Катушка HDL рассчитана только на режим триммера.

Режущую систему можно хранить в резервуаре для запасной катушки (только GL8033 и GL9035).

- ♦ Совместите ушки (17) крышки катушки с углублениями (18) в резервуаре для запасной катушки (8).
- ♦ Насадите крышку на резервуар для запасной катушки до полной фиксации.

### Подключение прибора к сети (рис. Н)

- ♦ Подключите гнездовую часть подходящего удлинительного кабеля к разъему питания (4).
- ♦ Проденьте кабель через крепления кабеля (3).
- ♦ Вставьте штепсельную вилку в розетку.

Для соединенных кабельных блоков: убедитесь, что кабель пройдет через крепления перед тем, как вставить вилку в розетку.

**Внимание!** Удлинительный кабель должен быть пригоден для использования вне помещений.

### Использование

**Внимание!** Инструмент должен работать в обычном режиме. Избегайте перегрузок.

### Установка инструмента в режим триммера или в режим обработки кромок (рис. I, J)

Триммер может работать в режиме подстригания, как показано на рис. I, либо в режиме обработки кромки с подстриганием травы вдоль края газона или клумбы, как показано на рис. J.

### Режим подстригания (рис. I)

Для подстригания, головка триммера должна находиться в положении, показанном на рис. I. Если головка в другом положении:

- ♦ высвободите зажим регулировки высоты (16);
- ♦ поверните штангу (7) по часовой стрелке;
- ♦ когда головка находится в нужном положении, закройте зажим регулировки высоты (16).

**Примечание.** Штанга поворачивается только в одном направлении.

**Примечание.** Катушка HDL рассчитана на режим триммера.

### Режим обработки кромки (рис. J)

Для обработки кромок, головка газонокосилки должна находиться в положении, показанном на рис. J. Если это не так:

- ♦ высвободите зажим регулировки высоты (16);
- ♦ поверните штангу (7) против часовой стрелки;

- ♦ когда головка находится в нужном положении, закройте зажим регулировки высоты (16).

**Примечание.** Штанга поворачивается только в одном направлении.

### Включение и выключение

- ♦ Чтобы включить инструмент, нажмите на выключатель (1).
- ♦ Чтобы выключить инструмент, отпустите пусковой выключатель.

**Внимание!** Ни в коем случае не фиксируйте пусковой выключатель в положении включения.

### Советы по оптимальному использованию

#### Общее

- ♦ Для достижения оптимального результата подстригайте только сухую траву.

#### Стрижка

- ♦ Держите инструмент, как показано на рис. К.
- ♦ Плавно водите триммером из стороны в сторону.
- ♦ Если трава высокая, обрабатывайте ее поэтапно сверху. Не пытайтесь скосить траву целиком.
- ♦ Избегайте попадания инструмента на твердые предметы и хрупкие растения.
- ♦ Режущая леска будет быстрее изнашиваться и требовать дальнейшей подачи при скашивании травы вдоль тротуаров и других абразивных поверхностей, или при скашивании более тяжелых сорняков.
- ♦ Если инструмент замедлил темп работы, уменьшите нагрузку.

#### Обработка кромок

Оптимальный результат достигается при обработке кромок высотой менее 50 мм.

- ♦ Не используйте инструмент для формирования кромок. Используйте лопатку для формирования кромок.
- ♦ Направляйте инструмент на колесе, как показано на рис. L.
- ♦ Для более точной обработки, слегка наклоните инструмент.

### Установка новой катушки с режущей леской (рис. M, N)

Сменные катушки с режущей леской можно приобрести у дилера BLACK+DECKER (№ кат. А6482). Также доступны упаковки с 3 катушками режущей лески. (№ кат. А6486).

- ♦ Отсоедините устройство от сети.
- ♦ Удерживайте ушки (17) нажатыми и снимите крышку катушки (21) с корпуса (12) (рис. M).
- ♦ Извлеките пустую катушку (22) из крышки катушки.
- ♦ Удалите всю грязь и траву с крышки катушки и ее корпуса.

- ◆ Отсоедините конец режущей лески и проденьте леску через отверстие (23) (рис. М). Леска должна выступать примерно на 11 см из крышки катушки.

**Примечание:** Следите за тем, чтобы леска на катушке не разматывалась. Все время крепко придерживайте ее рукой.

- ◆ Возьмите новую катушку и насадите на втулку в крышке катушки. Слегка поверните катушку до полной посадки.
- ◆ Совместите ушки (17) крышки катушки с углублениями (24) корпуса (12).
- ◆ Насадите крышку на корпус до полной фиксации.

**Внимание!** Если леска выступает за лезвие (11), обрежьте ее так, чтобы она только доходила до лезвия.

## Установка новой режущей лески повышенной прочности (рис. О, Р)

На пустую катушку можно намотать новую режущую леску. Запасные упаковки с 10 комплектами режущей лески повышенной прочности можно получить у дилера BLACK+DECKER (кат. № А6489). Для установки новой режущей лески выполните следующие действия:

- ◆ отсоедините устройство от сети;
- ◆ удерживайте контактные выступы (17) нажатыми и снимите колпачок HDL (9) с корпуса (12);
- ◆ удалите всю грязь и траву с колпачка HDL (9) и корпуса;
- ◆ снимите использованную леску с колпачка HDL (9);
- ◆ протяните новую леску (20) через отверстия (27) с обеих сторон колпачка HDL;
- ◆ установите центральную скобу (28) в указанное положение (рис. Р);
- ◆ установите колпачок HDL обратно.

**Внимание!** Используйте только режущую леску BLACK+DECKER подходящего типа.

## Замена штепсельной вилки (только для Великобритании и Ирландии)

В случае необходимости установки новой штепсельной вилки:

- ◆ осторожно снимите старую вилку;
- ◆ подсоедините коричневый провод к терминалу фазы в новой вилке;
- ◆ подсоедините синий провод к нулевому терминалу.

**Внимание!** Заземления не требуется.

Соблюдайте инструкции по установке вилок высокого качества.

Рекомендованный предохранитель: 5 А.

## Неисправности и способы их устранения

В случае возникновения нарушений в работе инструмента, выполняйте приведенные ниже указания. Если неисправность не удается устранить, обратитесь к местному специалисту по ремонту BLACK+DECKER.

**Внимание!** Прежде чем продолжить, отключите устройство от источника питания.

## Инструмент работает медленно

- ◆ Проверьте, свободно ли вращается корпус катушки. Тщательно очистите его в случае необходимости.
- ◆ Убедитесь, что режущая леска не выступает из катушки более, чем на примерно 11 см. При необходимости обрежьте ее таким образом, чтобы она слегка касалась лезвия для обрезания кромки.

## Автоматическая подача лески не работает

- ◆ Удерживайте ушки нажатыми и снимите крышку катушки с корпуса.
- ◆ Вытяните режущую леску так, чтобы ее длина составила приблизительно 11 см от катушки. Если леска на катушке слишком короткая, установите новую катушку согласно вышеприведенным инструкциям.
- ◆ Совместите ушки крышки катушки с углублениями в корпусе.
- ◆ Насадите крышку на корпус до полной фиксации.
- ◆ Если леска выступает за лезвие для обрезки лески, обрежьте ее так, чтобы она только доходила до лезвия.

## Если автоматическая подача лески по-прежнему не работает или катушка застревает, выполните следующие действия

- ◆ Тщательно очистите крышку и корпус катушки.
- ◆ Снимите катушку и проверьте, свободно ли двигается рычаг.
- ◆ Демонтируйте катушку и размотайте режущую леску, затем намотайте ее как обратно, как описано выше. Установите катушку обратно согласно инструкциям.

## Техническое обслуживание

Ваше электрическое/аккумуляторное устройство/прибор BLACK+DECKER рассчитано на работу в течение продолжительного времени при минимальном техническом обслуживании. Для длительной безотказной работы требуется надлежащий уход за инструментом/устройством и его регулярная чистка.

Зарядное устройство не требует никакого технического обслуживания кроме регулярной чистки.

**Внимание!** Перед выполнением любых работ по обслуживанию проводных/беспроводных инструментов:

- ◆ Выключите и отключите от сети инструмент.
- ◆ Или выключите инструмент и вытащите аккумулятор, если для него есть отдельный отсек.
- ◆ Или полностью выработайте аккумулятор, если он встроенный и затем выключите инструмент.
- ◆ Перед очисткой инструмента отключите зарядное

устройство. Зарядное устройство не требует никакого технического обслуживания кроме регулярной чистки.

- ♦ Регулярно очищайте вентиляционные отверстия инструмента/устройства и зарядное устройство с помощью мягкой щетки или сухой тканевой салфетки.
- ♦ Регулярно очищайте корпус двигателя с помощью влажной салфетки. Не используйте никакие абразивные чистящие средства или средства на основе растворителей.
- ♦ Регулярно очищайте режущую леску и катушку с помощью мягкой щетки или сухой тканевой салфетки.
- ♦ Регулярно счищайте траву и грязь с нижней части защитного кожуха тупым скребком.

### Защита окружающей среды



Отдельная утилизация. Изделия и аккумуляторные батареи с данным символом на маркировке запрещается утилизировать с обычными бытовыми отходами.

Изделия и аккумуляторные батареи содержат материалы, которые могут быть извлечены или переработаны, снижая потребность в исходном сырье.

Пожалуйста, утилизируйте электрические изделия и аккумуляторные батареи в соответствии с местными нормами. Дополнительная информация доступна по адресу [www.2helpU.com](http://www.2helpU.com).

### Технические характеристики

		GL7033 Тип 1	GL8033 Тип 1	GL9035 Тип 1
Напряжение	В <sub>перем. тока</sub>	230	230	230
Потребляемая мощность	Вт	700	800	900
Скорость без нагрузки	мин <sup>-1</sup>	7000	7000	7000
Вес	кг	3,2	3,2	3,2

Уровень звукового давления:	
Звуковое давление ( $L_{pA}$ )	80 дБ(А), погрешность (К) 2,0 дБ(А)
Акустическая мощность ( $L_{WA}$ )	94 дБ(А), погрешность (К) 2,0 дБ(А)
Общие значения вибрации (сумма триаксиального вектора), определенные в соответствии со стандартом EN 50636-2-91:	
Уровень вибрации ( $a_r$ )	8,2 м/сек <sup>2</sup> , погрешность (К) 1,5 м/сек <sup>2</sup>

### Заявление о соответствии нормам ЕС

ДИРЕКТИВА ПО МАШИНАМ, МЕХАНИЗМАМ И МАШИНОМУ ОБОРУДОВАНИЮ  
ДИРЕКТИВА ПО ШУМАМ, ПРОИЗВОДИМЫМ ВНЕ ПОМЕЩЕНИЙ



Триммер GL7033/GL8033/GL9035

Black & Decker заявляет, что продукция, описанная в «технических характеристиках» соответствует: 2006/42/ЕС, EN60335-1:2012+A11:2014, EN50636-2-91:2014

2000/14/ЕС, триммер для газонов,  $D \leq 50$  см, Приложение VIII

DEKRA Certification B.V., Utrechtseweg 310, 6802 ED Arnhem, Нидерланды

Идентификационный № уведомленного органа: 0344

Уровень акустической мощности в соответствии с директивой 2000/14/ЕС

(Статья 12, Приложение III,  $L \leq 50$  см):

$L_{WA}$  (измеренная акустическая мощность) 94 дБ(А)  
погрешность (К) = 2,0 дБ(А)

$L_{WA}$  (гарантированная акустическая мощность) 96 дБ(А)

Эти продукты также соответствуют Директивам 2014/108/ЕС и 2011/65/ЕУ.

За дополнительной информацией обращайтесь в компанию Black & Decker по адресу, указанному ниже или приведенному на задней стороне обложки руководства. Нижеподписавшийся несет ответственность за составление технической документации и составил данную декларацию по поручению компании Black & Decker.

Р. Лейверик (R. Laverick)

Директор по разработке и производству  
Black & Decker Europe, 210 Bath Road, Slough,  
Berkshire, SL1 3YD  
Великобритания  
08.08.2016

## Гарантия

Компания Black & Decker с уверенностью в качестве своей продукции предлагает клиентам гарантию на 24 месяцев с момента покупки. Данная гарантия является дополнительной и ни в коей мере не направлена на ущемление Ваших юридических прав. Гарантия действует на территории стран-участниц Европейского союза и в Европейской зоне свободной торговли.

Чтобы подать заявку по гарантии, заявка должна соответствовать положениям и условиям Black & Decker; кроме того, Вам потребуется предъявить продавцу или авторизованному специалисту по ремонту подтверждение покупки. Положения и условия 2-летней гарантии Black & Decker и местонахождение ближайшего авторизованного специалиста по ремонту можно узнать через Интернет по адресу [www.2helpU.com](http://www.2helpU.com), или связавшись с местным представительством Black & Decker по адресу, нижеуказанному в данном руководстве.

Посетите наш веб-сайт [www.blackanddecker.co.uk](http://www.blackanddecker.co.uk), чтобы зарегистрировать свое новое изделие Black & Decker и получать информацию о новинках и специальных предложениях.

EST	Tallmac Tehnika OÜ Liimi 4/2 10621 Tallinn	(+372) 6563683 remont@tallmac.ee <b>www.tallmac.ee</b>
	Tallmac Tehnika OÜ Riia 130 B/1 TARTU 50411	(+372) 6668510 tartu@tallmac.ee <b>www.tallmac.ee</b>
	Stokker AS Peterburi tee 44 11415 Tallinn	(+372) 6201111 stokker@stokker.com <b>www.stokker.com</b>
LV	LIC GOTUS SIA Ulbrokas Str. 1021 Riga	(+371) 67556949 info@licgotus.lv <b>www.licgotus.lv</b>
	Stokker SIA Krasta iela 42 LV1003 Riga	(+371) 27354354 krasta.riga@stokker.com <b>www.stokker.com</b>
	Visico Fastening Systems SIA Mazā Rāmavas iela 2 1076 Valdlauci, Riga	(+371) 67 452 453 (+371) 67 452 454 info@visico.eu <b>www.visico.eu</b>
LT	ELREMTA MASTERMANN UAB NAGLIO STR 4C 52367 Kaunas	(+370) 69840004 servisas@elmast.lt <b>www.elremta.lt</b>
	Stokker UAB Islandijos pl.5 LT-49179 Kaunas	(+370) 650 05730 kaunas@stokker.com <b>www.stokker.com</b>

Rohkem infot lähima hoolduspartneri kohta leiate siit:

**www.2helpu.com**

Informāciju par tuvāko servisa pārstāvi skatiet tīmekļa vietnē:

**www.2helpu.com**

Informāciju apie artimiausias remonto dirbtuves rasite tinklalapyje:

**www.2helpu.com**







LIETUVŠKAI

## Garantija

„Black & Decker“ užtikrina, kad gaminio, kuris pristatomas vartotojui, medžiagos ir (arba) jo surinkimas yra kokybiškas. Garantija yra priedas prie vartotojo teisių ir jų nekeičia. Garantija galioja visose Europos Bendrijos valstybėse narėse ir Europos laisvosios prekybos zonoje.

Jei „Black & Decker“ gaminy suliūžta dėl nekokybiškų medžiagų ir (arba) surinkimo, arba, jei jis neatitinka techninių reikalavimų, 24 mėnesių laikotarpiu nuo jo įsigijimo „Black & Decker“ sutaisys arba pakeis gaminį.

Garantija netaikoma, jei gedimas atsiranda dėl:

- ♦ normalaus susidėvėjimo
- ♦ netinkamo įrankio eksploatavimo ar techninės priežiūros
- ♦ jei variklis buvo perkrautas
- ♦ jei gaminy suggedo dėl neįprastų dalelių, medžiagų ar nelaimingo atsitikimo
- ♦ netinkamo maitinimo

Garantija netaikoma, jei įrankis naudojamas komerciniams darbams atlikti, kai jis yra skirtas namų ūkio darbams.

Garantija netaikoma, jei gaminį remontavo arba išmontavo „Black & Decker“ neįgalotas technikas.

Garantijai pasinaudoti gamini, užpildytą garantinę kortelę ir pirkimo įrodymą (čekį) reikia pristatyti pardavėjui arba tiesiogiai įgaliotoms remonto dirbtuvėms ne vėliau kaip per du mėnesius nuo gedimo nustatymo.

Informaciją apie artimiausias „Black & Decker“ remonto dirbtuves rasite tinklalapyje [www.2helpu.com](http://www.2helpu.com).

## Garantinis talonas:

Įrankio modelis/katalogo numeris .....

Serijinis numeris/datos kodas .....

Vartotojas .....

Pardavėjas .....

Data .....



EESTI

## Garantii

Black & Decker garanteerib, et toode on kliendile tarnimisel vaba materjali ja/või koostamise vigadest. Garantii lisandub kliendi seaduslikele õigustele ning ei mõjuta neid. Garantii kehtib kõigi Euroopa Ühenduse liikmesriikide territooriumitel ja Euroopa vabakaubanduspiirkonnas.

Kui 24 kuu jooksul ostmisest esineb mõnel Black & Decker tootel rike materjali ja/või koostamise vea tõttu või see on spetsifikatsiooni suhtes defektne, parandab või vahetab Black & Decker toote kliendi jaoks minimaalse vaeveaga.

Garantii ei kehti, kui vea põhjuseks on:

- ♦ Normaalne kulumine
- ♦ Tööriista väärkohtlemine või halb hooldamine
- ♦ Mootori ülekoormamine
- ♦ Kui toodet on kahjustanud võõrosakesed, materjal või õnnetus
- ♦ Vale toitepinge

Garantii ei kehti tööriista professionaalsel kasutamisel, kuna tööriist on loodud ainult koduseks kasutamiseks.

Garantii ei kehti, kui toodet on remontinud või demonteerinud Black & Decker volituseta isik.

Garantii kasutamiseks tuleb toode, täidetud garantiikaart ja ostuföend (t ekk) viia müüjale või otse volitatud teenindajale hiljemalt kaks kuud peale vea avastamist.

Teavet lähima Black & Decker teenindaja kohta leiata veebisaidilt: [www.2helpu.com](http://www.2helpu.com).

## Garantiitalong:

Tööriista mudel/kataloogi number .....

Seriaanumber/kuupäeva kood .....

Klient .....

Müüja .....

Kuupäev .....



РУССКИЙ

## Гарантия

Black & Decker гарантирует, что данное изделие в момент поставки потребителю не содержит каких-либо дефектов материалов или сборки. Данная гарантия дополняет законные права потребителя и не затрагивает их каким-либо образом. Настоящая гарантия действует на территориях стран-членов Европейского Союза и в Европейской зоне свободной торговли.

Если в течение 24 месяцев с даты приобретения произошла поломка изделия Black & Decker из-за некачественных материалов и/или сборки, либо изделие является дефектным в соответствии с техническими требованиями, то Black & Decker отремонтирует или заменит изделие с минимальным беспокоейством для потребителя.

Гарантия не действительна, если поломка произошла вследствие:

- Нормального износа
- Неправильного использования или плохого обслуживания
- Перегрузки двигателя
- Если изделие повреждено посторонними частями, материалом или вследствие аварии
- Использование ненадлежащего источника питания

Гарантия не действительна, если инструмент используется в профессиональной деятельности, поскольку этот инструмент предназначен только для бытового применения.

Гарантия не действительна, если изделие подверглось ремонту или разборке лицом, не уполномоченным Black & Decker.

Для того, чтобы воспользоваться гарантией необходимо предоставить: изделие, заполненную Гарантийную карту и доказательство покупки (приемки) дилеру или непосредственно уполномоченному агенту по обслуживанию не позднее двух месяцев с момента обнаружения поломки.

Информацию о ближайшем агенте по обслуживанию Black & Decker можно найти на странице в Интернете: [www.2hepb.com](http://www.2hepb.com).

## Гарантийный талон:

Модель инструмента / Номер по каталогу .....

Серийный номер / Код даты .....

Потребитель .....

Дилер .....

Дата .....



LATVIŠU

## Garantija

Black & Decker garantē, ka produktam, to piegādājot klientam, nav materiālu un/vai montāžas defektu. Garantija ir papildus klienta juridiskajam tiesībam un tās neietekmē. Garantija ir spēkā visās Eiropas Kopienas dalībvalstīs un Eiropas Brīvās tirdzniecības zonā.

Ja Black & Decker produkts salūst materiālu un/vai montāžas trūkumu dēļ vai ja tam ir trūkumi saskaņā ar tehnisko specifikāciju, Black & Decker 24 mēnešu laikā no pirkšanas datuma veiks remontu vai produkta nomaiņu, cenšoties klientam radīt iespējami mazāk grūtību.

Garantija nav spēkā, ja bojājums ir radies šāda iemesla dēļ:

- Normāls nolliums
- Ieļļes nepareiza lietošana vai silka uzturēšana
- Ja motors darbināts ar pārsliodzi
- Ja produkta bojājumu radījuši svešķermeņi, cits materiāls vai tas bojāts avārijas rezultātā
- Nepareiza strāvas padeve

Garantija nav spēkā, ja ierīce ir izmantota profesionālā pielietojumā, jo tā ir paredzēta lietošanai tikai sadzīves vajadzībām.

Garantija nav spēkā, ja produktam remontu vai arkori veikusi persona, kam šādam nolūkam nav Black & Decker atļaujas.

Lai izmantotu garantijas tiesības, produkts ar aizpildītu garantijas talonu un pirkuma apliecinājumu (čeku) ir jānogādā ražotājam vai tieši pilnvarotajam arokopes pārstāvim vēlāks divus mēnešus pēc trūkuma konstatēšanas.

Informāciju par tuvāko Black & Decker servisa pārstāvi meklējiet mājas lapā: [www.2hepb.com](http://www.2hepb.com).

## Garantijas talons:

Ierīces modelis/Kataloga numurs .....

Seriāls numurs/Datuma kods .....

Klients .....

Pārdavējs .....

Datums .....