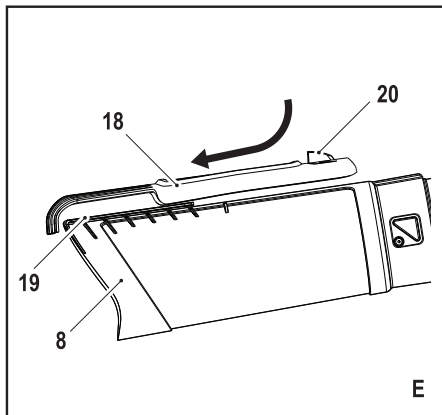
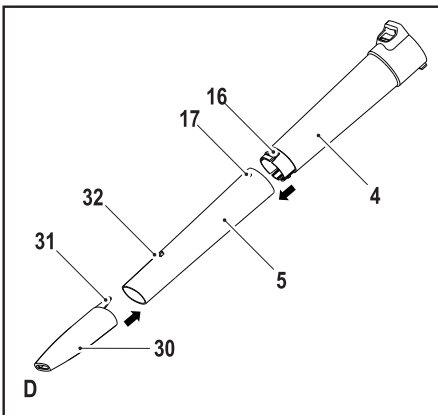
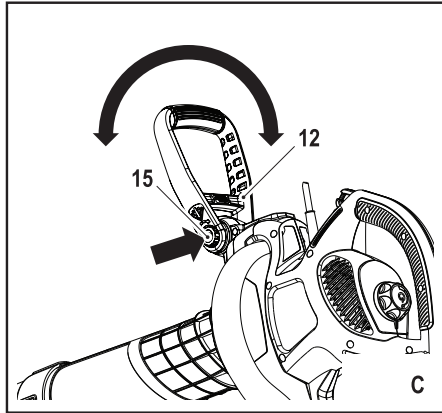
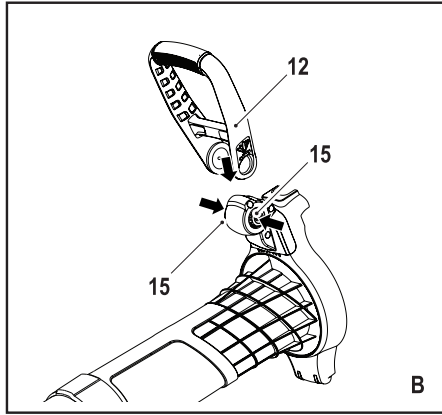
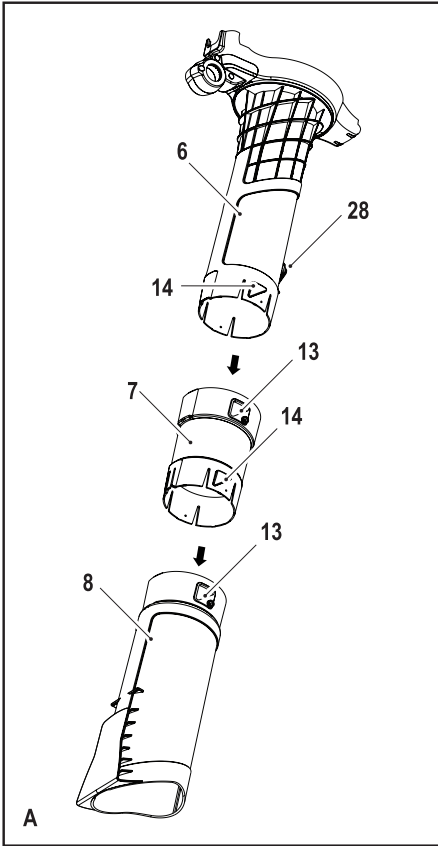


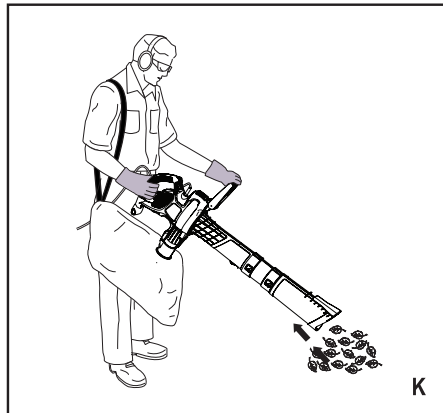
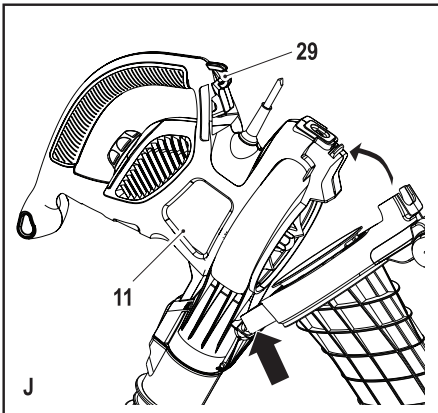
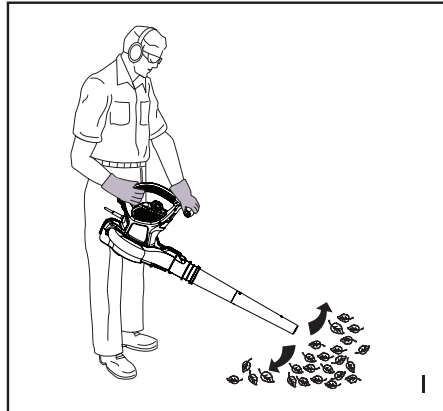
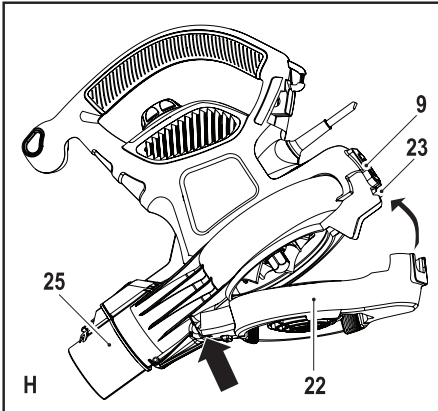
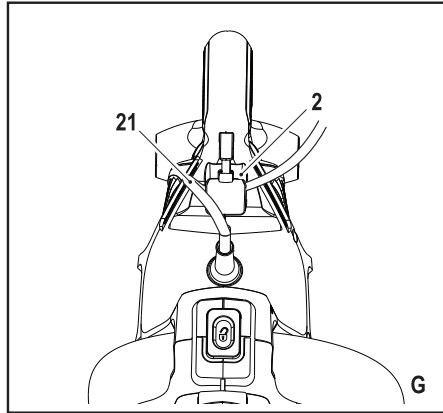
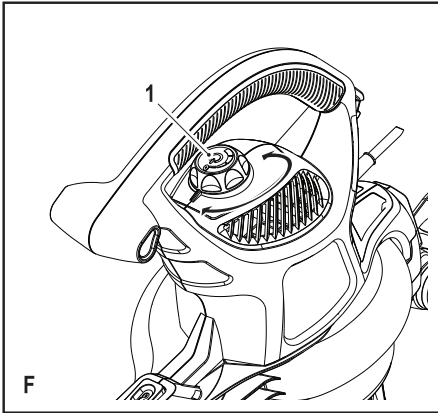
402113-07 RO

Traducere a instrucțiunilor originale

[www.blackanddecker.eu](http://www.blackanddecker.eu)

**GW3050**  
**GW3030**  
**GW2810**  
**GW2838**





## ROMÂNĂ

### Destinația de utilizare

Aspiratorul de frunze BLACK+DECKER™, GW2810, GW2838, GW3030, GW3050 a fost conceput pentru îndepărtarea frunzelor. Acest aparat este destinat exclusiv uzului casnic și la exterior.

### Avertismente generale de siguranță privind aparatul



**Avertisment!** Atunci când utilizați aparate alimentate de la rețeaua electrică/fără fir, trebuie să respectați întotdeauna măsurile de siguranță de bază, inclusiv cele din continuare, pentru a reduce riscul de incendiu, de electrocutare, de vătămări corporale și deteriorare a materialelor.

- ◆ Citiți cu atenție și în întregime acest manual înainte de a utiliza aparatul, familiarizați-vă cu comenzile și cu utilizarea corespunzătoare a acestuia.
- ◆ Destinația de utilizare este descrisă în acest manual. Utilizarea vreunui accesoriu sau atașament sau efectuarea vreunei operațiuni cu acest aparat diferite de cele recomandate în prezentul manual de instrucțiuni poate implica un risc de vătămare corporală.

Termenul „aparat“ din toate avertizările enumerate mai jos se referă la aparatul alimentat de la rețeaua principală de energie (cu cablu) sau la aparatul (fără cablu) alimentat de la baterie. **Păstrați toate avertizările și instrucțiunile pentru consultare ulterioară.**

### Utilizarea aparatului dumneavoastră

- ◆ **Fiți întotdeauna atenți atunci când utilizați acest aparat.**
- ◆ Păstrați zona de lucru curată și bine iluminată. Zonele dezordonate sau întunecate înlesnesc accidentele.
- ◆ Utilizați acest aparat numai în condiții de lumină diurnă sau de lumină artificială bună.
- ◆ Nu operați aparatul în atmosfere explozive, cum ar fi în prezența lichidelor, gazelor sau pulberilor explozive.
- ◆ Nu permiteți niciodată copiilor sau persoanelor nefamiliarizate cu instrucțiunile să utilizeze aparatul; regulamentele locale pot impune limite de vârstă pentru operator.
- ◆ Nu permiteți copiilor sau animalelor să se apropie de zona de lucru sau să atingă aparatul sau cablul de alimentare.
- ◆ Țineți copiii, persoanele din jur și animalele la distanță de aparat în timpul utilizării acestuia. Distragerea atenției poate conduce la pierderea controlului.

- ◆ Aparatul nu trebuie să fie utilizat ca jucărie.
- ◆ Nu scufundați aparatul în apă.
- ◆ Nu desfaceți carcasa produsului. Nu există componente ce pot fi reparate de către utilizator în interiorul acestuia.
- ◆ Preîntâmpinați pornirea accidentală. Asigurați-vă că întrerupătorul se află în poziția oprit înainte de conectarea la sursa de alimentare și/sau la acumulator, înainte de ridicarea sau transportarea aparatului. Transportarea aparatelor ținând degetul pe întrerupător sau alimentarea cu tensiune a aparatelor ce au întrerupătorul în poziția pornit înlesnesc producerea accidentelor.

### **Siguranța personală**

- ◆ Fiți precauți, fiți atenți la ceea ce faceți și faceți uz de regulile de bun simț atunci când operați un aparat. Nu utilizați un aparat atunci când sunteți obosiți sau când vă aflați sub influența drogurilor, alcoolului sau medicației. Un moment de neatenție în timpul operării aparatelor poate conduce la vătămări corporale grave.
- ◆ Atunci când este necesar, utilizați echipament personal de protecție. Echipamentul de protecție precum cel destinat protejării ochilor, măștile anti-praf, încălțăminte de siguranță antiderapantă, căștile sau dopurile pentru urechi utilizate pentru anumite condiții de lucru vor reduce vătămarile personale.
- ◆ Nu vă întindeți pentru a apuca unealta de lucru. Mențineți-vă întotdeauna stabilitatea și echilibrul. Acest lucru permite un control mai bun al aparatului în situații neașteptate.
- ◆ Îmbrăcați-vă corespunzător. Nu purtați îmbrăcăminte largă sau bijuterii. Feriți-vă părul, îmbrăcăminte și mănușile de componentele în mișcare. Îmbrăcăminte largă, bijuteriile sau părul lung pot fi prinse în componentele în mișcare.

### **Utilizarea și îngrijirea aparatului**

- ◆ Înainte de utilizare, verificați

aparatur pentru a depista componentele eventual deteriorate sau defecte. Verificați dacă există componente rupte, întrerupătoare deteriorate sau orice altă condiție ce ar putea afecta utilizarea aparatului.

- ◆ Nu utilizați aparatul în cazul în care întrerupătorul nu comută în poziția pornit și oprit. Orice aparat ce nu poate fi controlat cu ajutorul întrerupătorului este periculos și trebuie să fie reparat.
- ◆ Deconectați ștecherul de la sursa de alimentare și/sau acumulatorul de la aparat înainte efectuării oricăror reglaje, modificării accesoriilor sau depozitării aparatelor. Astfel de măsuri preventive de siguranță reduc riscul pornirii accidentale a aparatelor.
- ◆ Atunci când este cazul, păstrați uneltele de tăiat ascuțite și curate. Este puțin probabil ca uneltele de tăiat cu tăișuri ascuțite și întreținute în mod corespunzător să se blocheze, acestea fiind mai ușor de controlat.

- ◆ Nu utilizați aparatul în cazul în care există vreo componentă deteriorată sau defectă.
- ◆ Prevedeți repararea sau înlocuirea componentelor deteriorate sau defecte de către un agent autorizat de reparații.
- ◆ Nu încercați niciodată să îndepărtați sau să înlocuiți vreo componentă diferită de cele specificate în acest manual.

### **Siguranța electrică**

- ◆ Ștecherile aparatelor trebuie să fie compatibile cu priza electrică. Nu modificați niciodată ștecherul în vreun fel. Nu folosiți adaptoare pentru ștechere împreună cu aparatele împământate (legate la masă). Ștecherile nemodificate și prizele compatibile vor reduce riscul de electrocutare.
- ◆ Nu expuneți aparatul la ploaie sau condiții de umezeală. Apa ce intră într-un aparat va spori riscul de electrocutare.
- ◆ Nu manipulați necorespunzător cablul. Nu utilizați niciodată cablul pentru transportarea, tragerea sau scoaterea din pri-

ză a aparatului. Țineți cablul departe de căldură, ulei, mușchii ascuțiți sau componente în mișcare. Cablurile deteriorate sau încurcate sporesc riscul electrocutării.

- ◆ Atunci când operați un aparat în aer liber, utilizați un prelungitor pentru exterior. Utilizarea unui cablu adecvat pentru exterior reduce riscul de electrocutare.
- ◆ În cazul în care operarea unui aparat într-un spațiu cu umiditate nu poate fi evitată, utilizați o alimentare cu protecție pentru dispozitivele de curent rezidual (RCD). Utilizarea unui dispozitiv RCD reduce riscul electrocutării.

### **După utilizare**

- ◆ Atunci când nu este utilizat, aparatul trebuie depozitat într-un spațiu uscat, bine ventilat și nu la îndemâna copiilor.
- ◆ Copiii nu trebuie să aibă acces la aparatele depozitate.
- ◆ Atunci când aparatul este depozitat sau transportat într-un vehicul, acesta trebuie să fie

poziționat în portbagaj sau trebuie să fie legat pentru a preveni deplasarea sa ca urmare a schimbărilor rapide de viteză și direcție.

### **Repararea**

- ◆ Prevedeți repararea aparatului de către o persoană calificată, folosind exclusiv piese de schimb identice. Acest lucru va asigura păstrarea caracterului sigur al aparatului.

### **Instrucțiuni suplimentare de siguranță pentru aspiratoarele de frunze**

Destinația de utilizare este descrisă în acest manual. Utilizarea vreunui accesoriu sau atașament sau efectuarea vreunei operațiuni cu acest aparat diferite de cele recomandate în prezentul manual de instrucțiuni poate implica un risc de vătămare personală și/sau daune asupra obiectelor.

- ◆ Pentru a vă proteja picioarele și tălpile în timpul utilizării aparatului, purtați întotdeauna încălțăminte adecvată de protecție și pantaloni lungi.

- ◆ Nu utilizați în modul aspirare fără tuburile de aspirare și sacul de colectare montate pe poziție.
- ◆ Deconectați întotdeauna produsul, lăsați ventilatorul să se oprească și scoateți ștecherul din priză atunci când:
  - ◆ Comutați din modul suflare în modul aspirare.
  - ◆ Cablul de alimentare s-a deteriorat sau s-a încurcat.
  - ◆ Lăsați produsul nesupravegheat.
  - ◆ Eliminați un blocaj.
  - ◆ Verificați, reglați, curățați sau efectuați lucrări asupra produsului.
  - ◆ Dacă aparatul începe să vibreze anormal.
- ◆ În timpul funcționării, nu poziționați admisia sau evacuarea mașinii de măturat lângă ochi sau urechi. Nu suflați niciodată reziduurile în direcția persoanelor din jur.
- ◆ Nu utilizați în ploaie sau nu lăsați aparatul afară atunci când plouă.
- ◆ Nu traversați alei sau străzi cu pietriș atunci când produsul este pornit în modul suflare/ aspirare. Mergeți și nu alergați niciodată.
- ◆ Nu așezați unitatea pe jos pe pietriș atunci când este pornită.
- ◆ Asigurați-vă că adoptați o poziție stabilă, mai ales când lucrați în pantă. Nu vă întindeți atunci când utilizați aparatul și păstrați-vă întotdeauna echilibrul.
- ◆ Nu aspirați materiale ce pot fi contaminate cu lichide inflamabile sau combustibile precum benzina și nu utilizați în spații unde acestea pot fi prezente.
- ◆ Nu așezați obiecte pe deschiderile aparatului. Nu utilizați niciodată dacă deschiderile sunt blocate - curățați-le de păr, scame, praf și de orice altceva care ar putea reduce fluxul de aer.

**Avertisment!** Utilizați întotdeauna produsul conform instrucțiunilor din acest manual.

Produsul dumneavoastră este conceput să fie utilizat în poziție verticală și poate cauza vătămări dacă este utilizat în orice alt fel.



Nu puneți niciodată în funcțiune produsul poziționat pe o parte sau răsturnat.

- ◆ Operatorul sau utilizatorul va fi considerat responsabil pentru accidente sau pericolele provocate celorlalți sau obiectelor deținute.
- ◆ Nu transportați aparatul ținându-l de cablu.
- ◆ Dirijați întotdeauna cablul în partea din spate a aparatului.

**Avertisment!** În cazul în care un cablu se deteriorează în timpul utilizării, deconectați-l imediat de la rețeaua electrică principală. Nu atingeți cablul înainte de a deconecta alimentarea.

- ◆ Nu utilizați solvenți sau soluții de curățare pentru a curăța produsul. Folosiți o racletă neascuțită pentru a îndepărta iarba și murdăria.
- ◆ Verificați frecvent sacul de colectare pentru a depista semnele de uzură sau deteriorare.
- ◆ Ventilatoarele de schimb sunt disponibile la agenții de service BLACK+DECKER.


Utilizați piesele de schimb și accesoriile BLACK+DECKER recomandate.

- ◆ Păstrați toate piulițele, șuruburile și bolțurile strânse pentru a vă asigura că aparatul se află în stare bună de funcționare.

### **Siguranța terților**

- ◆ Acest aparat poate fi utilizat de copiii peste 8 ani și de către persoane cu capacități fizice, senzoriale sau mentale reduse sau de către persoane lipsite de experiență și cunoștințe dacă acestea au fost supravegheate și instruite cu privire la utilizarea aparatului în condiții de siguranță și înțeleg riscurile pe care le implică. Nu lăsați copiii să se joace cu unealta. Curățarea și operațiunile de întreținere ale uneltei nu trebuie efectuate de copii fără supraveghere.
- ◆ Copiii trebuie să fie supravegheați pentru a vă asigura că nu se joacă cu aparatul.

## Siguranța electrică

 Acest aparat prezintă izolare dublă; prin urmare, nu este necesară împământarea. Verificați întotdeauna ca alimentarea cu energie să corespundă tensiunii de pe plăcuța cu specificații.

- ◆ În cazul în care cablul de alimentare este deteriorat, acesta trebuie să fie înlocuit de producător sau de către un Centru de Service BLACK+DECKER autorizat pentru a evita pericolul.
- ◆ Siguranța electrică poate fi îmbunătățită suplimentar folosind un dispozitiv de protecție la curent rezidual (RCD) de mare sensibilitate de 30 mA.

## Utilizarea unui cablu prelungitor

Utilizați întotdeauna un cablu prelungitor aprobat, adecvat pentru puterea absorbită a acestei unelte (consultați specificația tehnică). Cablul prelungitor trebuie să fie adecvat pentru utilizarea în aer liber și trebuie să fie marcat corespunzător. Se poate folosi un cablu

prelungitor HO5V V-F de 1,5 mm<sup>2</sup> de până la 30 m fără a afecta performanța produsului. Înainte de utilizare, inspectați cablul prelungitor pentru a depista semne de deteriorare, uzură și îmbătrânire. Înlocuiți cablul prelungitor dacă este deteriorat sau defect. Atunci când utilizați un tambur cu cablu, desfășurați întotdeauna complet cablul.

## Riscuri reziduale.

Pot surveni riscuri reziduale suplimentare în timpul utilizării uneltei, riscuri ce este posibil să nu fie incluse în avertizările de siguranță atașate. Aceste riscuri pot fi determinate de utilizarea incorectă, utilizarea prelungită etc.

Nici măcar în cazul aplicării regulamentelor de siguranță corespunzătoare și implementării dispozitivelor de siguranță, anumite riscuri reziduale nu pot fi evitate. Acestea includ:

- ◆ Vătămări cauzate de atingerea componentelor în rotire/mişcare.
- ◆ Vătămări cauzate în momentul schimbării componentelor,

lamelor sau accesoriilor.

- ◆ Vătămări cauzate de utilizarea prelungită a unei unelte. La utilizarea unei unelte pe perioade prelungite, asigurați-vă că faceți pauze la intervale regulate.
- ◆ Afectarea auzului.
- ◆ Pericole asupra sănătății cauzate de inhalarea prafului rezultat în urma utilizării uneltei (exemplu:- prelucrarea lemnului, în special a stejarului, fagului și MDF).

## Etichetele prezente pe aparat

Pictogramele următoare sunt afișate pe unealtă, împreună cu codul de data:



**Avertisment!** Citiți manualul înainte de utilizare.



Purtați ochelari sau vizoare de protecție în timpul utilizării acestui aparat.



Purtați echipament de protecție corespunzător pentru urechi în timpul utilizării acestei unelte.



Nu expuneți unealta la ploaie și nu o lăsați afară atunci când plouă.



**Deconectați:** scoateți ștecherul din priză înainte de a efectua operații de curățare sau întreținere.



Fiți atenți la obiectele proiectate.



Țineți persoanele din jur la distanță.



Puterea sonoră garantată prin Directiva 2000/14/CE.

## Descriere

1. Selector de reglare a vitezei
2. Opritor cablu
3. Sac de colectare
4. Tub de suflare superior
5. Tub de suflare inferior
6. Tub de aspirare superior
7. Tub de aspirare central
8. Tub de aspirare inferior
9. Buton de detașare a aspiratorului
10. Buton de detașare a sacului
11. Cap motor
12. Mâner secundar

## Asamblare



**Avertisment!** Înainte de asamblare, asigurați-vă că aparatul este oprit și deconectat de la priză.



**Avertisment!** Purtați întotdeauna mănuși de protecție în timpul utilizării aspiratorului de frunze.

## Asamblarea tuburilor de aspirare (fig. A)

Tuburile de aspirare trebuie să fie asamblate împreună înainte de utilizare.

**Avertisment!** Nu utilizați aparatul cu tuburile de aspirare separate.

- ◆ Pentru a facilita asamblarea, aplicați o soluție de apă cu săpun pe zona de îmbinare.
- ◆ Aliniați canelurile (13) și triunghiurile (14) de pe tubul de aspirare inferior (6) și central (7).
- ◆ Împingeți ferm tubul de aspirare superior (6) în tubul de aspirare central (7) până când triunghiurile fac clic pe poziție.
- ◆ Aliniați canelurile (13) și triunghiurile (14) de pe tubul de aspirare central (7) și inferior (8).
- ◆ Împingeți ferm tubul de aspirare central (7) în tubul de aspirare inferior (8) până când triunghiurile fac clic pe poziție.

**Avertisment!** Nu separați tuburile după asamblarea acestora.

#### **Montarea mânerului secundar (fig. B) (numai GW3050)**

- ◆ Apăsăți și țineți apăsat ambele butoane (15) de pe partea laterală a suportului pentru mâner.
- ◆ Glisați mânerul secundar (12) pe poziție, peste butoane (15).

**Notă:** Asigurați-vă că butonul portocaliu se află pe aceeași parte laterală cu orificiul mare din mâner.

**Avertisment!** Asigurați-vă că zimții de pe buton se aliniază corect în fantele din mâner și asigurați-vă că mânerul este bine fixat.

#### **Reglarea poziției mânerului secundar (fig. C) (numai GW3050)**

Mânerul secundar (12) poate fi reglat pentru a oferi un nivel optim de echilibru și confort.

- ◆ Apăsăți butonul (15) de pe partea stângă a mânerului.
- ◆ Rotiți mânerul secundar (12) în poziția dorită.
- ◆ Eliberați butonul (15).

**Avertisment!** Asigurați-vă că zimții de pe buton se aliniază corect în fantele din mâner și asigurați-vă că mânerul este bine fixat.

#### **Asamblarea tuburilor de suflare (fig. D)**

- ◆ Aliniați cele 2 marcaje (16) de la baza tubului de suflare superior (4) cu cele 2 marcaje (17) de la baza tubului de suflare inferior (5).
- ◆ Împingeți ferm tubul de suflare superior (4) în tubul de suflare inferior (5) până când fac clic pe poziție.

**Avertisment!** Nu separați tuburile după asamblarea acestora.

#### **Montarea și demontarea reductorului (fig. D)**

- ◆ Glisați ferm reductorul (30) pe capătul de jos al tubului de suflare inferior (5). Fixați reductorul prinzând clapeta (31) pe clemă (32).
- ◆ Pentru a-l demonta, ridicați clapeta (32) și glisați reductorul (30) de pe partea de jos a tubului de suflare inferior (5).

#### **Montarea și demontarea racletei (fig. E) (numai GW3050 & GW2838)**

- ◆ Amplasați racleta (18) peste suportul (19) de pe baza tubului de suflare inferior (8).
- ◆ Apăsăți în jos și glisați ferm racleta (18) pe suport (19) până când face clic pe poziție.
- ◆ Pentru a o demonta, ridicați butonul de detașare a racletei (20) și glisați racleta (18) de pe suport (19).

#### **Utilizare**

##### **Pornirea și oprirea (fig. F)**

**Avertisment!** Țineți bine unealta când o porniți.

- ◆ Pentru a porni unealta, rotiți selectorul de reglare a vitezei (1) în sens orar, la setarea necesară.

- ◆ Pentru a opri unealta, rotiți selectorul de reglare a vitezei (1) în sens antiorar, la poziția oprit.

##### **Opritorul de cablu (fig. G)**

Un opritor de cablu (2) este încorporat în partea din spate a capului motor.

- ◆ Treceți cablul (21) prin opritorul de cablu (2).

##### **Utilizarea produsului dumneavoastră**

**Avertisment!** Atunci când folosiți aparatul ca suflantă sau aspirator, purtați întotdeauna ochelari de protecție. Dacă îl utilizați în medii cu mult praf, purtați, de asemenea, o mască.

**Avertisment!** Opriți produsul, lăsați ventilatorul să se oprească și scoateți ștecherul din priză înainte de a efectua operații de reglare, de service sau întreținere.

##### **Modul suflare (fig. H și I)**

- ◆ Atașați capacul ventilatorului (22) la capul motor (11) amplasând ansamblul conform săgeții, apoi pivotati în acest punct și apăsați butonul de detașare a aspiratorului (9) până când prinderea (23) este cuplată complet. (fig. H)
- ◆ Aliniați tubul de suflare asamblat cu capul motor (11).
- ◆ Împingeți tubul de suflare asamblat în orificiul de evacuare (25) până când prinderea se cuplează ferm cu tubul de suflare.

**Avertisment!** Nu utilizați niciodată modul de suflare fără tubul de suflare și capacul ventilatorului fixate bine pe poziție.

- ◆ Țineți tubul de suflare la aproximativ 180 mm deasupra solului, porniți aparatul și folosiți o mișcare oscilatorie dintr-o parte în alta, înaintați încet păstrând reziduurile/frunzele colectate în fața dumneavoastră (fig. I).
- ◆ După ce ați strâns reziduurile/frunzele într-o grămadă, puteți comuta la modul aspirare pentru a le aspira.

##### **Demontarea tubului de suflare și a capacului ventilatorului**

- ◆ Pentru a deconecta tubul de suflare, apăsați butonul de detașare a sacului (10) și trageți tubul afară, asigurându-vă că nu cade pe jos.
- ◆ Pentru a deconecta capacul ventilatorului (22), apăsați butonul de detașare a aspiratorului (9) și trageți capacul ventilatorului (22) în afară, asigurându-vă că acesta nu cade pe jos.

##### **Modul de aspirare (fig. H, J și K)**

**Notă:** Pentru aspirare/tocare, sacul de colectare (3) trebuie să fie montat.

- ◆ Scoateți capacul ventilatorului (22) apăsând butonul de detașare a aspiratorului (9) și trăgând capacul ventilatorului (22) în afară, asigurându-vă totodată că acesta nu cade pe jos.
- ◆ Atașați sacul de colectare (3) la orificiul de evacuare (25) apăsându-l ferm până când face clic pe poziție.

- ◆ Atașați tubul de aspirare asamblat la capul motor (11) amplasând ansamblul conform săgeții, apoi pivotați în acest punct și apăsați butonul de detașare a aspiratorului (9) până când prinderea este cuplată complet.
- ◆ Așezați chinga sacului colector pe umăr (fig. K); veți susține, astfel, greutatea suplimentară pe măsură ce sacul de colectare se umple. Alternativ, sacul de colectare poate fi prins pe consola de susținere (28 - fig. A) de pe tubul de aspirare superior (4) și chinga poate fi fixată la capul motor (11), pe cârlig (29).
- ◆ Poziționați tubul de aspirare ușor deasupra reziduurilor/frunzelor. Porniți aparatul și folosiți o mișcare oscilatorie; reziduurile/frunzele vor fi aspirate prin tub, vor fi tocate și eliminate în sacul de colectare (fig. K).
- ◆ Pe măsură ce sacul se umple, puterea de aspirație a aparatului va scădea; opriți aparatul și deconectați-l de la priză de alimentare.
- ◆ Deschideți fermoarul sacului pentru a goli conținutul acestuia înainte de a continua utilizarea.

**Avertisment!** Nu scoateți niciodată sacul de colectare fără a opri aparatul și fără a-l scoate din priză.

**Notă:** Dacă puterea de aspirație scade și sacul nu este plin, tubul de aspirație este probabil înfundat cu reziduuri. Opriți aparatul și scoateți-l din priză pentru a desfunda tubul înainte de a continua.

## Depanare

Problemă	Soluția eventuală
<b>Întreruperea funcționării</b>	Verificați conexiunea la priză de alimentare.
	Verificați siguranța din ștecher dacă este arsă (numai pentru Marea Britanie).
	Verificați dacă ansamblul tubului de suflare/aspirare este corect montat pe capul motor.
	Dacă siguranța continuă să se ardă - deconectați imediat de la priză de alimentare și consultați agentul de reparații autorizat BLACK+DECKER local.
<b>Aspirare precară/zgomot ascuțit</b>	Oprirea - deconectați de la priză de alimentare, reziduurile ar trebui să cadă din tub.
	Scoateți și goliți sacul de colectare.
	Verificați dacă porturile de admisie și evacuare din tub sunt desfundate.
	Scoateți reziduurile din zona ventilatorului.
	Dacă aparatul continuă să nu aspire bine - deconectați imediat de la priză de alimentare și consultați agentul de reparații local, autorizat BLACK+DECKER.

Problemă	Soluția eventuală
<b>Tocare precară</b>	Oprirea - deconectați de la priză de alimentare și scoateți sacul de colectare.
	Scoateți tubul de aspirație și inspectați ventilatorul.
	Curățați reziduurile de pe lamele ventilatorului.
	Dacă ventilatorul este crăpat sau deteriorat, nu utilizați aparatul - consultați agentul de reparații autorizat BLACK+DECKER local.

## Întreținere

Aparatul dumneavoastră BLACK+DECKER a fost conceput pentru a opera o perioadă îndelungată de timp, cu un nivel minim de întreținere.

Funcționarea satisfăcătoare continuă depinde de îngrijirea corespunzătoare a aparatului și de curățarea periodică.

- ◆ Păstrați aparatul curat și uscat.
- ◆ Îndepărtați orice frunze rămase în interiorul tubului de aspirație.
- ◆ Curățați cu regularitate fantele de ventilație cu o pensulă de vopsit curată și uscată.
- ◆ Curățați periodic sacul de colectare și asigurați-vă că este gol și curat înainte de fiecare utilizare.
- ◆ Pentru a curăța aparatul, folosiți Doar săpun delicat și o cârpă umedă. Nu permiteți niciodată pătrunderea vreunui lichid în unealtă și nu scufundați niciodată vreo parte a uneltei în lichid. Nu utilizați nicio soluție de curățare abrazivă sau pe bază de solvenți.
- ◆ În produsul dumneavoastră există angrenaje cu autolubrifiere, de aceea lubrifierea nu este necesară.

## Înlocuirea ștecherului de alimentare de la rețeaua principală de energie (numai pentru Regatul Unit și Irlanda)

Dacă trebuie instalat un ștecher nou de alimentare de la rețeaua principală de energie:

- ◆ Eliminați în siguranță ștecherul vechi.
- ◆ Conectați cablul maro la borna sub tensiune din ștecherul nou.
- ◆ Conectați cablul albastru la borna neutră.

**Avertisment!** Nu trebuie efectuată nicio conexiune la borna de împământare. Urmați instrucțiunile de montaj furnizate împreună cu ștecherule de bună calitate. Siguranță recomandată: 13 A.

## Protejarea mediului înconjurător



Colectarea selectivă. Acest produs nu trebuie să fie aruncat împreună cu gunoiul menajer.

În cazul în care constatați că produsul dumneavoastră BLACK+DECKER trebuie înlocuit sau în cazul în care nu vă mai este de folos, nu îl aruncați împreună cu gunoiul menajer. Prevedeți colectarea selectivă pentru acest produs.



Colectarea selectivă a produselor uzate și a ambalajelor permite reciclarea și refolosirea materialelor. Reutilizarea materialelor reciclate contribuie la prevenirea poluării mediului înconjurător și reduce cererea de materii prime.

Este posibil ca regulamentele locale să prevadă colectarea selectivă a produselor electrice de uz casnic la centrele municipale de deșeurii sau de către comerciant atunci când achiziționați un produs nou.

BLACK+DECKER pune la dispoziție o unitate pentru colectarea și reciclarea produselor BLACK+DECKER când acestea au ajuns la sfârșitul perioadei de funcționare. Pentru a beneficia de acest serviciu, vă rugăm să returnați produsul dumneavoastră la orice agent de reparații autorizat care îl va colecta pentru dumneavoastră.

Puteți verifica localizarea celui mai apropiat agent de reparații autorizat contactând biroul BLACK+DECKER la adresa indicată în prezentul manual. Alternativ, o listă a agenților de reparații BLACK+DECKER autorizați și detalii complete despre operațiile de service post-vânzare și despre datele de contact sunt disponibile pe Internet la adresa: [www.2helpU.com](http://www.2helpU.com).

## Specificații tehnice

		GW2810	GW3030	GW3050
		GW2838		
		(Tip 1)	(Tip 1)	(Tip 1)
Tensiune de intrare	Vc.a.	230	230	230
Putere absorbită	W	2800	3000	3000
Capacitate	l	50	50	50
Greutate (suflare)	mm	3,5	3,7	3,7
Greutate (aspirare)	mm	4,9	4,9	4,9

### Valorile totale ale vibrațiilor (suma vectorială a trei axe)

conform cu EN 60745:

Vibrații ( $a_w$ ) 9,8 m/s<sup>2</sup>, marjă (K) 1,5 m/s<sup>2</sup>

## Declarația de conformitate

DIRECTIVA UTILAJE  
DIRECTIVA PRIVIND ZGOMOTUL EXTERIOR



### GW2810, GW2838, GW3030, GW3050 - Aspirator/suflantă pentru frunze

Black & Decker declară că aceste produse descrise în „specificația tehnică” sunt conforme cu normele: 2006/42/EC, EN 60335-1:2012 + A11:2014, IEC 60335-2-100:2002, IEC 62233:2008.

2000/14/CE, Aspirator de frunze, Anexa V  
DEKRA Certification B.V., Utrechtseweg 310,  
6802 ED Arnhem, Olanda  
Nr. identificare autoritate notificată: 0344

nivelul puterii sonore conform cu 2000/14/CE  
(Articolul 13, Anexa III):

$L_{WA}$  (putere sonoră măsurată) 104 dB(A)

Marjă = 3 dB(A)

$L_{WA}$  (putere sonoră garantată) 107 dB(A)

Aceste produse sunt în conformitate cu 2004/108/EC (până la 19/04/2016) 2014/30/EU (de la 20/04/2016) și 2011/65/EU. Pentru informații suplimentare, vă rugăm să contactați Black & Decker la următoarea adresă sau să consultați coperta din spate a manualului.

Subsemnatul este responsabil pentru întocmirea dosarului tehnic și face această declarație în numele Black & Decker.

R. Laverick  
Director tehnic  
Black & Decker Europa  
210 Bath Road, Slough  
Berkshire, SL1 3YD  
Regatul Unit al Marii Britanii  
21.10.2015

## Garanție

Black & Decker are încredere în calitatea produselor sale și oferă o garanție extraordinară. Această declarație de garanție completează și nu prejudiciază în niciun fel drepturile dumneavoastră legale. Garanția este valabilă pe teritoriile Statelor Membre ale Uniunii Europene și în Zona Europeană de Comerț Liber.

În cazul în care un produs Black & Decker se defectează din cauza materialelor, manoperei defectuoase sau lipsei de conformitate, în termen de 24 de luni de la data achiziției, Black & Decker garantează înlocuirea componentelor defecte, repararea produselor supuse uzurii rezonabile sau înlocuirea unor astfel de produse pentru a asigura inconveniente minime pentru client, cu excepția cazurilor în care:

- ◆ Produsul a fost utilizat în scop comercial, profesional sau spre închiriere;

- ◆ Produsul a fost supus utilizării incorecte sau neglijente;
- ◆ Produsul a suferit deteriorări cauzate de corpuri străine, substanțe sau accidente;
- ◆ S-a încercat efectuarea de operații de către persoane diferite de agenții de reparații autorizați sau de personalul de service Black & Decker.

Pentru a revendica garanția, va trebui să faceți dovada achiziției la vânzător sau la agentul de reparații autorizat. Puteți verifica localizarea celui mai apropiat agent de reparații autorizat contactând biroul Black & Decker la adresa indicată în prezentul manual. Alternativ, o listă a agenților de reparații Black & Decker autorizați și detalii complete despre operațiile de service post-vânzare și despre datele de contact sunt disponibile pe Internet la adresa:

**[www.2helpU.com](http://www.2helpU.com)**.

Vă rugăm să vizitați site-ul nostru

**[www.blackanddecker.co.uk](http://www.blackanddecker.co.uk)** pentru a înregistra noul dumneavoastră produs BLACK+DECKER și pentru a fi informat cu privire la produsele noi și ofertele speciale. Informații suplimentare despre marca BLACK+DECKER și despre gama noastră de servicii sunt disponibile la **[www.blackanddecker.co.uk](http://www.blackanddecker.co.uk)**.







Stanley Black & Decker Romania SRL  
Phoenicia Business Center  
Strada Turturelelor Nr. 11A, Etaj 4  
Module 12-15, Sect. 3, Bucuresti  
Tel: +4021.320.61.05  
Fax: +4037.225.36.84  
Email: Office.Bucharest@sbdinc.com

## Garanție legală de conformitate<sup>1</sup> pentru produsele Stanley Black & Decker

Produs: .....

COD: .....

Serie mașină: ...../.....

Serie acumulatori: ...../.....

Serie stație încărcare: .....

Distribuitorul (vanzător autorizat/magazin)/adresă, tel., fax:  
.....  
.....

Cumpărător: .....

Produs cumpărat cu factură/bon nr.: .....

Data: .....

Cumpărătorul a fost informat asupra caracteristicilor și a domeniului de utilizare ale produsului. S-a efectuat proba de funcționare a produsului, a fost instruit cumpărătorul cu privire la modul de funcționare și normele de siguranță a muncii, s-a predat produsul împreună cu accesoriile în perfectă stare de funcționare, s-au predat instrucțiunile în limba română privind transportul, depozitarea, utilizarea și întreținerea. S-a verificat corectitudinea datelor înscrise în garanția legală de conformitate „Documentul”).

### Condițiile de garanție de mai jos fac parte din prezentul document și au fost luate la cunoștință de către Cumpărător.

Persoana care aduce produsul și prezintă actele de proprietate (Documentul și factura sau bonul fiscal în original sau în copie) este considerată împuternicită să reprezinte proprietarul în relația cu distribuitorul (vanzătorul) autorizat.

Conform prevederilor legale<sup>2</sup>, consumatorii (consumator - orice persoană fizică sau grup de persoane fizice constituite în asociații, care acționează în scopuri din afara activității

sale comerciale, industriale sau de producție, artisanale ori liberale), într-un termen de **doi ani** de la livrarea produsului (termen de garanție legală), vor avea dreptul:

- să ceară repararea produsului sau înlocuirea acestuia, fără plată, într-o perioadă de timp rezonabilă ce nu poate depăși 15 zile calendaristice de la data la care a fost adusă la cunoștință lipsa conformității sau a predat produsul vânzătorului ori persoanei desemnate de acesta pe baza unui document de predare-preluare, cu excepția situației când această măsură este imposibilă (dacă nu se pot asigura produse identice pentru înlocuire) sau disproporționată (dacă impune costuri nerezonabile vânzătorului);
- să ceară reducerea corespunzătoare a prețului sau rezoluțiunea contractului în cazul în care nu beneficiază de repararea sau înlocuirea produsului sau măsurile reparatorii nu au fost luate într-o perioadă rezonabilă. Rezoluțiunea nu este posibilă dacă lipsa conformității este minoră;
- să aleagă între înlocuirea produsului sau rezoluțiunea contractului în cazul în care produsele de folosință îndelungată (produs complex, constituit din piese și subsansambluri, proiectat și construit pentru a putea fi utilizat pe durată medie de utilizare și asupra căruia se pot efectua reparații sau activități de întreținere) defecte în termenul de garanție legală nu pot fi reparate sau durata cumulată de nefuncționare din cauza deficiențelor apărute în termenul de garanție legală depășește 10% din durata acestui termen.

După expirarea termenului de doi ani menționat mai sus, consumatorii pot pretinde remedierea sau înlocuirea produselor care nu pot fi folosite în scopul pentru care au fost realizate ca urmare a unor vicii ascunse apărute în cadrul duratei medii de utilizare, în condițiile legii.

Pentru produsele a căror durată medie de utilizare este mai mică de doi ani, termenul de doi ani, menționat mai sus se reduce la această durată.

<sup>1</sup> Garanția legală de conformitate reprezintă protecția juridică a consumatorului rezultată prin efectul legii în raport cu lipsa de conformitate, reprezentând obligația legală a vânzătorului față de consumator ca, fără solicitarea unor costuri suplimentare, să aducă produsul la conformitate, incluzând restituirea prețului plătit de consumator, repararea sau înlocuirea produsului, dacă acesta nu corespunde condițiilor enunțate în declarațiile referitoare la garanție sau în publicitatea aferentă

<sup>2</sup> Legea nr. 449/2003 privind vânzarea produselor și garanțiile asociate acestora, Ordonanța Guvernului nr. 21/1992 privind protecția consumatorilor.

Consumatorul trebuie să informeze vânzătorul despre lipsa de conformitate în termen de două luni de la data la care a constatat-o.

Până la proba contrară, lipsa de conformitate apărută în termen de șase luni de la livrarea produsului se prezumă că a existat la momentul livrării acestuia, cu excepția cazurilor în care prezumția este incompatibilă cu natura produsului sau a lipsei de conformitate.

Durata medie de utilizare a produselor de 6 (șase) ani de la data achiziției.

Piesele de schimb înlocuite la produs beneficiază de garanție numai în cazul în care acestea au fost montate într-un centru autorizat de întreținere și reparații.

În cadrul termenului de garanție, vânzătorul suportă toate costurile privind repararea sau înlocuirea pieselor de schimb executate defecte. Pentru lucrările de reparație executate se acordă garanție. Garanția nu se extinde asupra accesoriilor consumabilelor (precum baterii, furtunuri, curele, perii colectoare, lanțuri, cuțite, lance, pistol, cap prindere lamă, role ghidaj, cablu alimentare, întinzător lanț, bujii, ulei, filtre aer și benzină) care intră în componența produsului, cu excepția cazului în care acestea prezintă vicii ascunse.

Adăugați ulei la generatoarele **Black & Decker**. Verificați periodic nivelul de ulei al generatoarelor și compresoarelor. Este interzis a se utiliza generatoarele pentru invertoare sau aparate de sudură.

Produsele din gamele **Black & Decker** și **Stanley FatMax** sunt de uz gospodăresc (bricolaj) și nu sunt destinate uzului profesional, prestării de servicii sau lucrări către terți.

#### **Situații în care nu vom repara produsele în baza garanției legale de conformitate**

1. Nerespectarea de către consumator a condițiilor de transport, manipulare, instalare, depozitare, utilizare (inclusiv scopul utilizării) și întreținere precizate în instrucțiunile ce însoțesc produsul (aplicabil, după caz).
2. Defectele care au apărut ca urmare a utilizării unor accesorii ori consumabile care nu sunt originale Stanley Black & Decker Romania ori care nu sunt compatibile cu produsul.
3. Produsul prezintă defecțiuni cauzate de necunoaștere, omitere, neglijență ori accident.

În cazul în care constatați deteriorări (lovituri/defecte) la produsele Stanley Black & Decker Romania, vă rugăm să vă adresați celui mai apropiat centru service autorizat menționat la adresa web-site-ului [www.2helpU.com](http://www.2helpU.com) ori vânzătorului.

Utilizatorii MyDeWALT și My STANLEY care își înregistrează în cel mult 28 de zile de la cumpărare produsele pe platformele destinate (<http://www.dewalt.ro/3/>, respectiv, <http://www.stanleyworks.ro/mystanley>) pot extinde gratuit garanția sculelor până la trei ani. Pentru a beneficia de această garanție este necesară prezentarea dovezii cumpărării, certificatul de garanție și imprimarea certificatului de garanție extinsă. Unele produse sunt excluse, pentru acestea se aplică Termenii și Condițiile DeWALT și Stanley.

#### **Garanția acordată persoanelor juridice**

În cazul persoanelor juridice termenul de garanție aplicabil este de un an. Acest termen de garanție este aplicabil tuturor produselor Stanley Black & Decker Romania, respectiv atât produselor pentru uz profesional cât și celor pentru uz gospodăresc (bricolaj).

În cadrul acestui termen, cumpărătorul persoană juridică poate solicita înlocuirea sau repararea produsului.

Situațiile care duc la pierderea garanției legale de conformitate, descrise mai sus, sunt aplicabile și în cazul garanției acordate persoanelor juridice.

## REPARAȚII ÎN PERIOADA DE GARANȚIE

Data intrării:	Data reparației:	Defecțiuni:
Comandă reparație:	Data predării:	
<i>Clientul confirmă prin semnătură executarea gratuită a reparației în garanție și primirea produsului reparat.</i>		
Semnătură client:	Semnătură și ștampilă service:	
Data intrării:	Data reparației:	Defecțiuni:
Comandă reparație:	Data predării:	
<i>Clientul confirmă prin semnătură executarea gratuită a reparației în garanție și primirea produsului reparat.</i>		
Semnătură client:	Semnătură și ștampilă service:	
Data intrării:	Data reparației:	Defecțiuni:
Comandă reparație:	Data predării:	
<i>Clientul confirmă prin semnătură executarea gratuită a reparației în garanție și primirea produsului reparat.</i>		
Semnătură client:	Semnătură și ștampilă service:	

## LISTA CENTRELOR SERVICE AUTORIZATE

Nr.	Oras	Agent Service	Adresa	Email	Telefon	Fax
1	Bucuresti	YALCO ROMANIA SRL	Sos. Pipera nr.48,020112	reparatii@yalco.ro	+4021 232 31 47 +4021 232 31 49	+4021 232 31 76
2	Bucuresti	Edelweiss Grup SRL	B-dul. Vasile Milea nr. 2F 061344	service@edelweissgrup.ro	+4021 319 13 13	+4021 319 13 14
3	Ploiesti	METATOOLS SRL	Str. Poligonului Nr. 2 100070	service@Metatools.ro	+40374 473 034 +40747 118 112	+40244 406 698
4	Bacau	PARTENER SRL	Calea Moinești nr. 34, 600281	service@partner.ro	+4023 451 03 77	+40234 510 955
5	Cluj	EPINVEST S.R.L.	Str. Avram Iancului Nr. 502-504 407280	service@epinvest.ro	+40745 637 949	+40264 594 565
6	Baia Mare	PRO TOOLS S.R.L.	Str. Iuliu Maniu, Nr. 28 430131	office@protools.ro	+40262 218 794	+40262 276 535
7	Constanta	TRITON SRL	B-dul Aurel Vlaicu, Nr. 217	office@triton.com.ro	+4037 048 41 55	+4037 048 41 18
8	Tulcea	ABC International SRL	Str. Babadag, Nr. 5, Bl. 1, Sc. A, Parter	service@unelte.com.ro	+40240 518 260	+40240 517 669