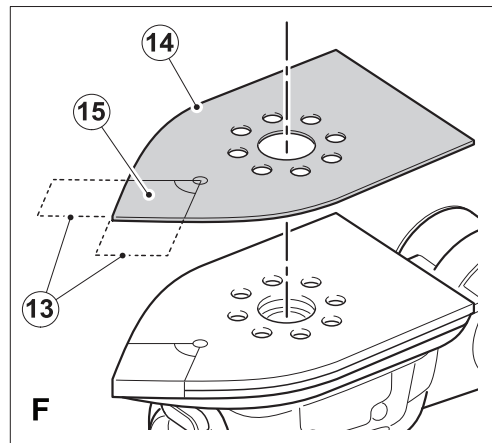
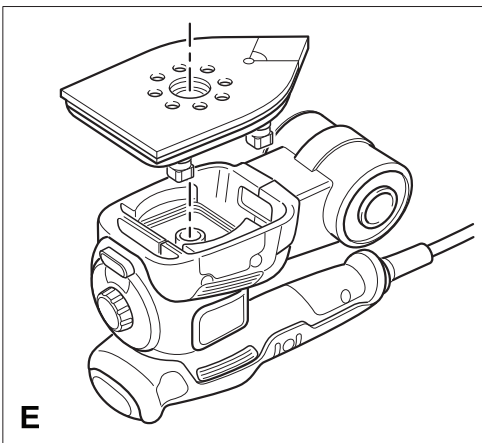
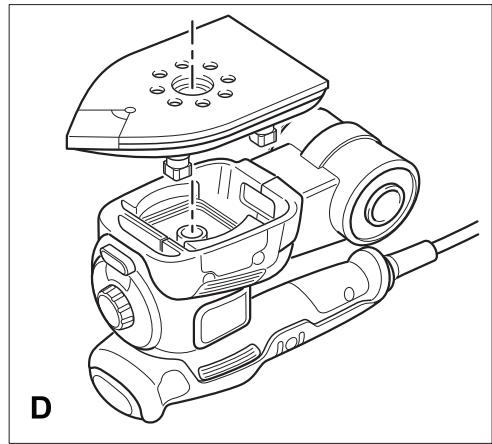
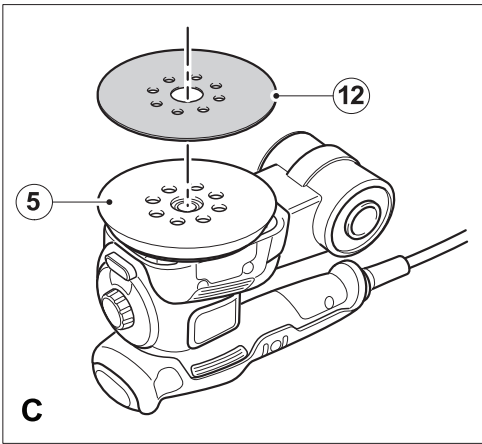
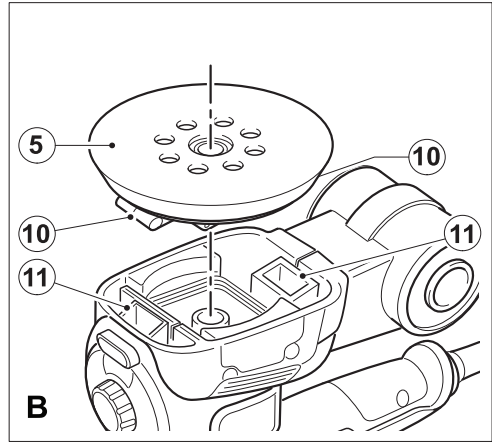
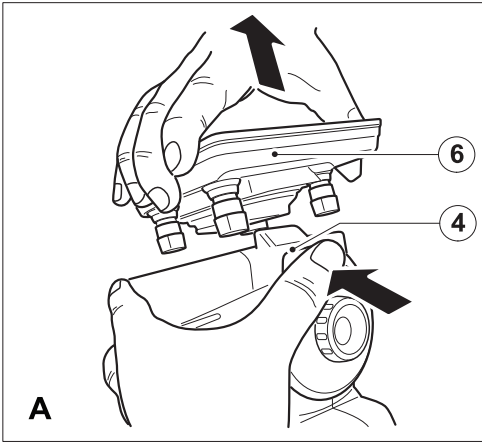


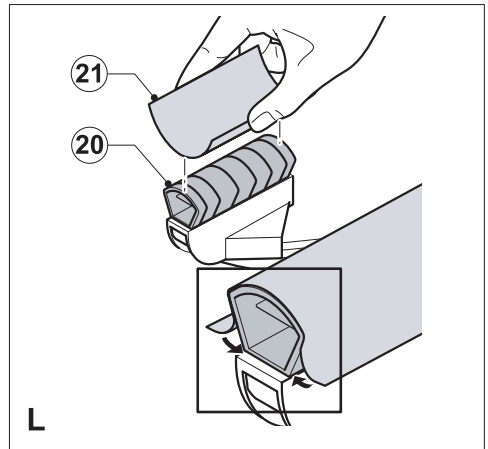
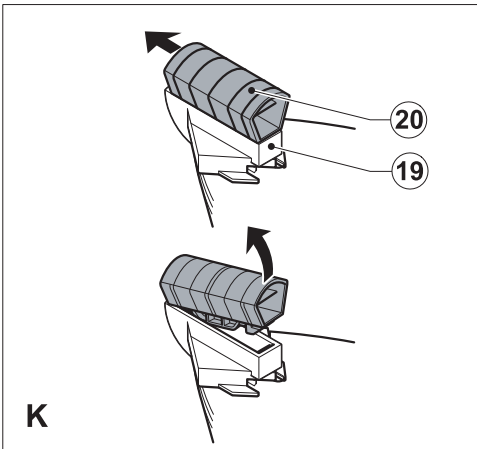
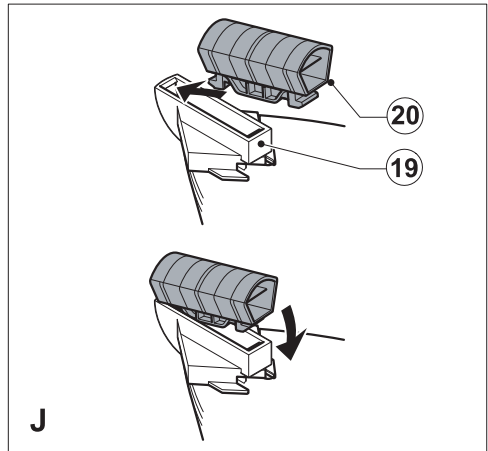
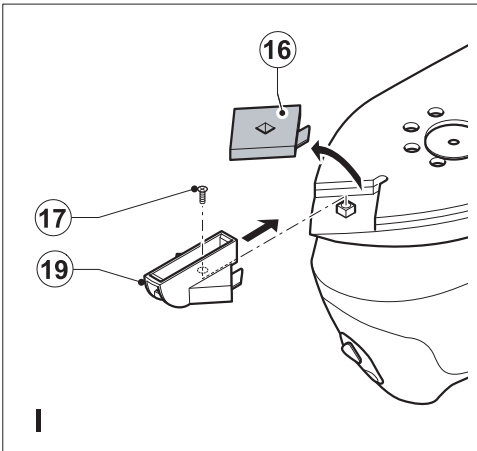
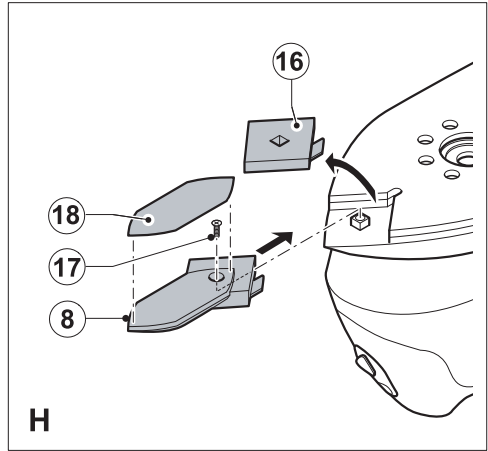
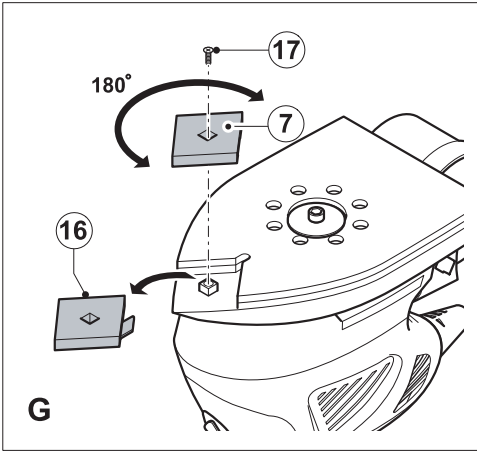
372000 - 25 EST

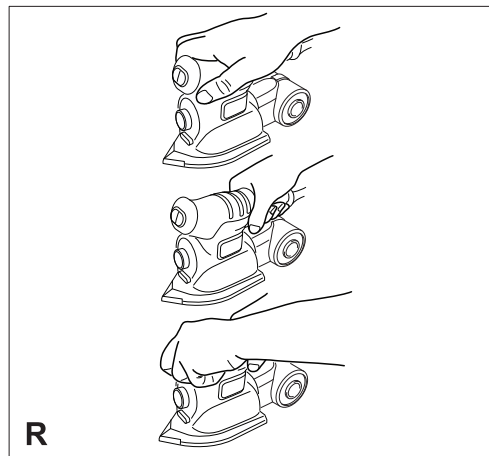
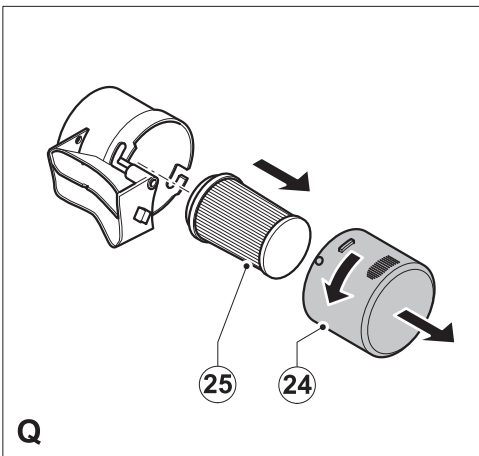
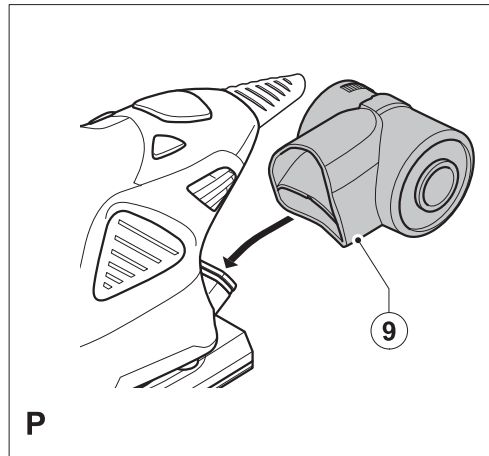
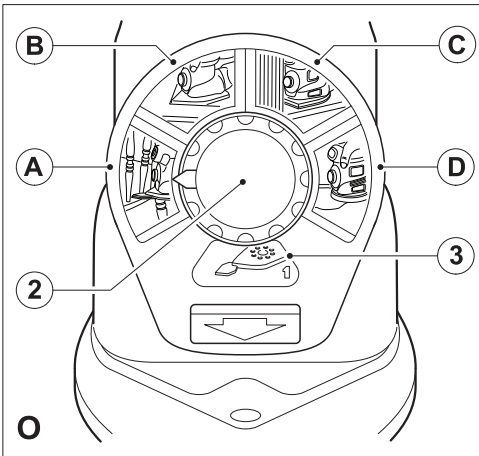
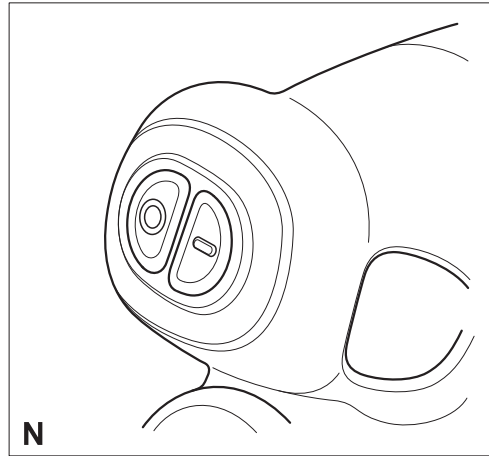
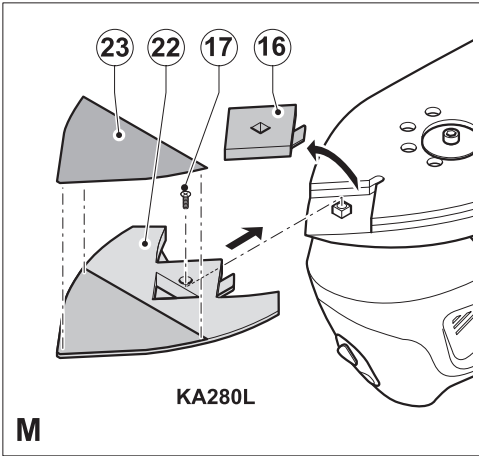
www.blackanddecker.eu

KA280

Eesti keel	(Originaaljuhend)	6
Русский язык	(Перевод с оригинала инструкции)	15







Sihtotstarbeline kasutamine

Teie Black & Deckeri lihvija on mõeldud puu, metalli, plasti ja värvitud pindade lihvimiseks. See tööriist on mõeldud vaid lõpptarbijale.

Ohutuseeskirjad

Üldised hoiatused elektritööriistade kasutamisel



Hoiatus! Lugege hoiatusi ja juhendeid. Kõigi juhiste täpne järgimine aitab vältida elektrilöögi, tulekahju ja/või raske kehavigastuse ohtu.

Hoidke kõik hoiatused ja juhised tuleviku tarvis alles. Kõigis järgmistes hoiatuses toodud väljend „elektritööriist“ viitab võrgutoitega (juhtmega) või akutoitega (juhtmata) elektritööriistale.

1. Tööpiirkonna ohutus

- Veenduge, et tööala on puhas ja piisava valgustusega.** Korrast ära ja pimedad tööalad võivad põhjustada õnnetusi.
- Ärge kasutage elektritööriista plahvatusohtlikus keskkonnas, näiteks tuleohtlike vedelike, gaaside või tolmü läheduses.** Elektritööriistad tekitavad sädemeid, mis võivad süüdata tolmü või aurud.
- Hoidke lapsed ja kõrvalised isikud elektritööriistaga töötamise ajal eemal.** Tähelepanu hajumisel võite kaotada kontrolli tööriista üle.

2. Elektriohutus

- Elektritööriista pistikud peavad vastama vooluvõrgule.** Ärge kunagi muutke pistikut mis tahes moel. Ärge kasutage maandatud elektritööriistade puhul adapter-pistikut. Muutmata pistikud ja sobivad pistikupesad vähendavad elektrilöögi ohtu.
- Vältige maandatud pindade puudutamist (nt torud, radiaatorid, pliidid ja külmkapid).** Kui olete on maandatud, suureneb elektrilöögi oht.
- Elektritööriistad ei tohi sattuda vihma ega niiskuse kätte.** Elektritööriista sattunud vesi suurendab elektrilöögi ohtu.
- Ärge kahjustage toitejuhet.** Ärge kunagi kasutage seadme toitejuhet selle kandmiseks, tõmbamiseks või pistiku eemaldamiseks seinakontaktist. Kaitske juhet kuumuse, õli, teravate nurkade ja liikuvate osade eest. Kahjustatud või sassis juhtmed suurendavad elektrilöögi ohtu.
- Kui töötate elektritööriistaga välitingimustes, kasutage õues kasutamiseks sobivat**

pikendusjuhet. Välitingimustesse sobiva pikendusjuhtme kasutamine vähendab elektrilöögi riski.

- Kui elektritööriista niisketes tingimustes kasutamine on vältimatu, kasutage lekkevoolukatset.** Rikkevoolukaitsme kasutamine vähendab elektrilöögi ohtu.
- Isiklik ohutus**
 - Säilitage valvsus, jälgige mida teete ja kasutage elektritööriista mõistlikult.** Ärge kasutage elektritööriista väsimuse korral või alkoholi, narkootikumide või arstimate mõju all olles. Kui elektritööriistaga töötamise ajal tähelepanu kas või hetkeks hajub, võite saada raskeid kehavigastusi.
 - Kandke isikukaitsevahendeid. Kandke alati kaitseprille.** Isikukaitsevahendid, nagu tolmumask, libisemiskindlad jalanõud, kiiver või kõrvakaitsevahendid, vähendavad õigetes tingimustes kasutades isikuvigastusi.
 - Vältige seadme ootamatut käivitumist.** Veenduge, et enne tööriista vooluvõrku ja/või aku külge ühendamist on käivituslülitil väljalülitatud asendis. Kandes tööriista sõrm lülitil või ühendades vooluvõrku tööriista mille lülitil on tööasendis kutsus esile õnnetusi.
 - Eemaldage enne elektritööriista sisselülitamist reguleerimis- ja mutrivõtmed.** Tööriista pöörleva osa külge jäetud mutrivõti või mõni muu võti võib tekitada kehavigastusi.
 - Ärge küünitage. Seiske kogu aeg kindlas asendis ja säilitage tasakaal.** See tagab parema kontrolli tööriista üle ettearvamatutes olukordades.
 - Kandke nõuetekohast riietust.** Ärge kandke lotendavaid rõivaid ega ehteid. Hoidke juuksed, riided ja kindad eemal liikuvatest osadest. Laiad riided, ehted või pikad juuksed võivad jääda liikuvate osade vahele.
 - Kui seadmetega on kaasas tolmueraldusliidesed ja kogumisseadmed, veenduge, et need on ühendatud ja õigesti kasutatavad.** Nende seadmete kasutamine vähendab tolmuga seotud ohtusid.
 - Elektritööriista kasutamine ja hooldus**
 - Ärge koormake elektritööriista üle.** Kasutage konkreetseks otstarbeks sobivat elektritööriista. Elektritööriist töötab paremini ja ohutumalt võimsusel, mis on tööks ette nähtud.
 - Ärge kasutage elektritööriista, kui seda ei saa lülitist sisse ja välja lülitada.** Elektri-

tööriist, mida ei saa juhtida lülitist, on ohtlik ja vajab remonti.

- c. **Enne seadme reguleerimist, tarvikute vahetamist või hoielepanekut ühendage elektritööriist vooluvõrgust välja ja/või eemaldage aku.** Selline käitumine vähendab riski masina ettenägematu käivitumise näol.
- d. **Hoidke pikemaks ajaks seisma jäänud elektritööriistu lastele kättesaamatus kohas. Ärge lubage tööriista kasutada inimestel, kes pole saanud vastavat väljaõpet või pole lugenud neid juhiseid.** Oskamatutes kätes võivad elektritööriistad olla väga ohtlikud.
- e. **Elektritööriistu tuleb hoida heas seisukorras. Kontrollige, et liikuvad osad sobivad kokku ja ei kiilu kinni, osad oleksid terved ja kõiki muid tööriista tööd mõjutada võivaid tingimusi. Kahjustuste korral laske tööriista enne edasist kasutamist remontida.** Paljud õnnetused on põhjustatud halvasti hooldatud tööriista tõttu.
- f. **Hoidke löiketerad teravate ja puhastena.** Õigesti hooldatud, teravate servadega lõikeriistad kiiluvad väiksema tõenäosusega kinni ja neid on lihtsam juhtida.
- g. **Kasutage elektritööriista, tarvikuid ja otsikuid vastavalt juhiste, arvestades töötingimusi ja teostatava töö iseloomu.** Kasutades tööriista mitte sihtotstarbeliselt võib lõppeda raskete tagajärgedega.
- 5. **Hooldus**
 - a. **Laske tööriista regulaarselt hooldada kvalifitseeritud remonditöökohas ja kasutage ainult originaalvaruosi.** Nii tagate tööriista ohutuse.

Täiendavad hoiatused elektritööriistade kasutamisel



Hoiatus! Täiendavad ohutusnõuded lihvijatele.

- ♦ **Hoidke elektritööriista maandatud käepidemest, sest lintlihvija/lihvija võib kokku puutuda oma enda toitejuhtmega.** Pinge all oleva juhtme lõikamine võib pingestada elektritööriista metallist osad ning anda kasutajale elektrilöögi.
- ♦ **Kasutage kruustange või muud viisi, et töödetaill kindlalt fikseerida ja toestada.** Kui hoiate töödetailli käsitsi või keha vastas, on see ebastabiilne ja võib põhjustada tööriista üle kontrolli kaotamist.

- ♦ **Hoiatus!** Kokkupuude lihvimisrakenduse tekitatava tolmuuga või selle sissehingamine võib ohustada seadme kasutajat ja võimalikke kõrvalseisjaid. Kandke tolumumaski, mis on mõeldud kaitseks tolmu ja auruse eest; veenduge, et tööalale sisenevad isikud oleks samuti kaitstud.
- ♦ Pärast lihvimist eemaldage hoolikalt kogu tolm.
- ♦ Olge eriti ettevaatlikud kui lihvitav pind võib olla kaetud pliipõhise värviga või kui lihvite puitu või metalli, millest võib eraldada mürgist tolmu:
 - Ärge laske tööalale lapsi ega rasedaid naisi.
 - Tööalal ei tohi süüa, juua ega suitsetada.
 - Kõrvaldage ohutult tolmuosakesed ja muud jäätmed.
- ♦ Sihtotstare on kirjeldatud käesolevas kasutusjuhendis. Tarvikute või lisaseadmete kasutamine muul otstarbel kui ette nähtud käesolevas kasutusjuhendis võib põhjustada vigastusi või vara kahjustamist.

Kõrvaliste isikute ohutus

- ♦ See tööriist pole mõeldud kasutamiseks isikute (s.h. laste) poolt, kellel on vähendatud füüsilise, sensoorne või vaimne võimekus, kellel puuduvad vastavad teadmised ja kogemused, v.a juhul kui nende ohutuse eest vastutav isik on andnud neile seadme ohutuks kasutamiseks juhised ja teostab järelevalvet.
- ♦ Lapsi tuleb jälgida, et nad ei mängiks seadmega.

Vibratsioon

Tehnilistes andmetes ja vastavusdeklaratsioonis märgitud vibratsioonitaseme väärtus on mõeldud kooskõlas standardi 60745 näidatud standardse katsemeetodiga ja seda võib kasutada ühe tööriista võrdlemiseks teisega. Deklareeritud vibratsioonitaseme väärtust võib kasutada kokkupuute esmaseks hinnanguks.

Hoiatus! Vibratsioonitaseme väärtus võib elektritööriista tegelikul kasutamisel olenevalt viisist erineda deklareeritud väärtusest. Vibratsioonitase võib tõusta kõrgemale näidatud tasemest.

Vibratsioonitaseme hindamisel ohutusmeetmete määramiseks, mis on nõutud standardi 2002/44/EÜ poolt isikute kaitsmiseks, kes töötavad pidevalt elektritööriistadega, peab arvesse võtma kasutamise tingimusi ja tööriista kasutamise viisi, k.a arvestama töötsükli kõikide osadega, nagu aeg,

millal tööriist on välja lülitatud ja tühijooksuaeg koos käivitamisega.

Tööriistal olevad sildid

Tööriistal on kasutatud järgmisi sümboleid:



Hoiatus! Vigastuste ohu vähendamiseks lugege kasutusjuhendit tähelepanelikult.

Elektriohutus



See tööriist on topeltisolatsiooniga, seetõttu pole maandusjuhe vajalik. Kontrollige alati, et akupinge vastaks andmesildile märgitud väärtusele.

- ◆ Kui toitejuhe on kahjustunud, tuleb lasta see ohutuse tagamiseks välja vahetada tootjal või volitatud Black & Deckeri hoolduskeskusel.

Omadused

1. Käivituslüli
2. Autoselect®-i ketas
3. Talla/kiiruse seadistamise märgutuli
4. Talla vabastamise nupp
5. Ringikujuline lihtvold
6. Suurtele töödetailedele mõeldud lihtvold
7. Lihtvoldi ots
8. Nurgaliiv
9. Tolmukarp

Kokkupanek

Hoiatus! Enne kokkupanekut veenduge, et tööriist on väljalülitatud ja pistikust väljas.

Lihvimistalla eemaldamine (joon. A)

- ◆ Lihvimistalla eemaldamiseks vajutage vabastusnuppu (4) ja eemaldage tald (6) masina küljest.

Ringikujulise lihtvoldi paigaldamine (joon. B)

- ◆ Hoidke tööriista ja lihvimisvoldi (5) suunaga ülespoole nagu kujutatud joonisel B.
- ◆ Joonitage lihvimisvoldi tolmuavad (10) tööriista tolmuavadega (11).
- ◆ Vajutage seade lihvimisvoldile kuni see lukustub.

Liivapaberi paigaldamine (joon. C)

- ◆ Hoidke tööriista nii, et lihvimisvold (5) on ülespoole.
- ◆ Asetage liivapaber (12) lihvimisvoldile, veenduge, et paberis olevad avad oleksid kohati tallas (5) olevate avadega.

Suurtele töödetailedele mõeldud lihtvold

Selle seisutalklaga saate tööriista kasutada täppislihvija või tasanduslihvijana.

Suure töödetaili lihvimisvoldi paigaldamine (joon. D ja E)

Täppislihvimiseks peab vastava märgistusega ots olema suunaga ettepoole (joon. D).

Suurte pindade lihvimisel peab märgistusega ots olema suunaga tahapoole (joon. E).

- ◆ Kinnitage lihvimisvold nagu kirjeldatud jaotises „Ringikujulise lihtvoldi paigaldamine“.
- ◆ Vajutage seade lihvimisvoldile kuni see lukustub.

Liivapaberi paigaldamine (joon. F)

- ◆ Kinnitage kaks teemandikujulist otsa (13) liivapaberi (14) külge.
- ◆ Hoidke tööriista nii, et lihvimisvold oleks ülespoole.
- ◆ Asetage liivapaber (14) lihvimisvoldile, veenduge, et paberis olevad avad oleksid kohakuti tallas olevate avadega.

Kulumisel võib teemandikujulise otsa (15) pöörata ümber või asendada.

- ◆ Kui otsa eesmine osa on kulunud, eemaldage see lehel, pöörake ümber ja vajutage uuesti lihvimisvoldile.
- ◆ Kui kulunud on terve ots, eemaldage see tallalt ja paigaldage uus teemandikujuline ots (13).

Lihvimistalla ots (joon. G)

Kui lihtvoldi ots (7) on kulunud, saab need ümber pöörata või asendada. Kui lihtvoldi teemandikujuline otsahoidik (16) on kulunud, saab need ümber pöörata või asendada. Varuosad on saadaval teie Black & Deckeri edasimüüja juures.

- ◆ Eemaldage kruvi (17).
- ◆ Pöörake ümber või asendage kulunud osad.
- ◆ Paigaldage ja pingutage kruvi (17).

Nurgaliiv (joon. H)

Nurgaliivi kasutatakse peenlihvimiseks.

- ◆ Eemaldage kruvi (17).
- ◆ Eemaldage lihvimisvoldilt teemandikujuline otsahoidik (16).
- ◆ Kinnitage lihvimisvoldile (6) nurgaliiv (8).
- ◆ Paigaldage ja pingutage kruvi (17).
- ◆ Kinnitage nurgaliivile sobiv liivapaber (18).

Profiilkiinniti

Profiilkiinnitit kasutatakse kontuurlihvimiseks.

Profiilkiinniti paigaldamine (joon. I)

- ◆ Eemaldage kruvi (17).
- ◆ Eemaldage lihvimisvoldilt teemandikujuline otsahoidik (16).
- ◆ Kinnitage lihvimisvoldile profiilkiinniti (19).
- ◆ Paigaldage ja pingutage kruvi (17).

Lihvimisprofiilide paigaldamine ja eemaldamine (joon. J ja K)

- ♦ Valige tööks sobilik lihvimisprofiil.
- ♦ Asetage üks profiili ots (20) profiilikinniti (19) eesosas asuvasse süvendisse.
- ♦ Vajutage teisele profiili otsale kuni see lukustub oma kohale.
- ♦ Lihvimisprofiili (20) eemaldamiseks lükake seda edasi ja tõmmake tagumine ots profiilikinnitist välja (19).

Liivapaperi paigaldamine lihvimisprofiilile (joon. L)

- ♦ Joondage liivapaper (21) lihvimisprofiiliga (20).
- ♦ Vajutage liivapaper lihvimisprofiilile, veenduge, et liivapaper järgiks profiili kuju.

Kolmnurkkinnitus (joon. M) (ainult mudel KA280L)

Kolmnurkkinnitust saate kasutada töötamiseks kitsastes avades.

- ♦ Eemaldage kruvi (17).
 - ♦ Eemaldage lihvimistalalt teemandikujuline otsahoidik (16).
 - ♦ Kinnitage kolmnurkkinnitus (22) lihvimistalale.
 - ♦ Paigaldage ja pingutage kruvi.
 - ♦ Paigaldage kolmnurkkinnitile sobiv liivapaper.
- Kolmnurkkinniti ülemisele osale on võimalik paigaldada lisakonks ja aaskinniti (23), mis võimaldab lihvimist kasutades mõlemat poolt.
- ♦ Eemaldage konksult ja aaskinnitilt (23) kattepaper.
 - ♦ Kinnitage konks ja aaskinniti kolmnurkkinniti (22) ülemisele pinnale.
 - ♦ Paigaldage konksule ja aaskinnitile liivapaper.

Muud riskid

Tööriista kasutamisel, mis pole lisatud kaasasolevatesse hoiatustesse, võivad kaasneda täiendavad riskid. Need ohud võivad tekkida väärkasutamisest, pikemaajalisest kasutamisest jne.

Vaatamata asjakohaste ohutusnõuete järgimisele ja ohutusseadmete kasutamisele ei õnnestu teatavaid riske vältida. Need on järgmised.

- ♦ Pöörleva/liikuva osa puudutamisest tekitatud vigastused.
- ♦ Osade, terade või tarvikute vahetamisest tekitatud vigastused.
- ♦ Tööriista pikaaegsest kasutamisest tekkinud vigastused. Kui kasutate tööriista pikemalt, veenduge, et teete regulaarselt puhkepause.
- ♦ Kuulmiskahjustused.
- ♦ Tööriista kasutamisel tekkiva tolmu sissehingamisest põhjustatud terviseohud (nt puidutööd, eriti tamme, pöõgi ja MDF-i puhul).

Kasutamine

Hoiatus! Võimaldage tööriistal töötada oma tempoga. Ärge koormake üle.

Hoiatus! Tööriista käitamisel ärge katke ventilatsiooniasasid. Hoidke tööriista nagu näidatud joonisel R. Veenduge, et lihvimistald on tasapinnaliselt vastu töödetaali.

- ♦ Hoiustage tööriist nii, et lihvimistald on kinnitatud.
- ♦ Hoidke käed eemal tööriista spindlialalt.
- ♦ Kui seade töötab, ärge kasutage Autoselect®-i ketast.
- ♦ Kasutamise ajal ärge toetage sõrmi lihvimistalale.

Sisse- ja väljalülitamine (joonis N)

- ♦ Sisselülitamiseks liigutage seadme sisse/välja lüliti (1) asendisse I.
- ♦ Väljalülitamiseks liigutage seadme sisse/välja lüliti (1) asendisse O.

Autoselect®-i tehnoloogia (joon. O)






See lihvija on varustatud Autoselect®-i kettaga (2), mis näitab erinevaid lihvimisrežiime. Neid kasutatakse puhastustoimingule sobiva lihvimisrežiimi valimiseks.

- ♦ Autoselect®-i ketas (2), võimaldab valida järgnevate režiimide vahel:
 - Täppislihvimine (A).
 - Nurkade lihvimine (B).
 - Tasanduslihvimine (C).
 - Ümarlihvimine (D).

Õige lihvimistald ja soovitatav lihvimistald kuvatakse aluse/kiiruse seadete aknas (3).

Märkus. Valitud kiiruseseadeid saab alati muuta keerates Autoselect® ketast asenditesse (A), (B), aeglasem kiirused või asenditesse (C) ja (D), suu-remad kiirused.

Autoselect® ketta režiimide tabel

Seaded	Rakendus	Soovitav tald		Alusvärv	
	Väikese ala lihvimine. Võimaldab pääseda ligi kitsastesse kohtadesse	Nurgalihv		Oranž	(1) Madal
	Suure ala lihvimine. Võimaldab lihvida kuni 90° nurga all	Suur lihvistald, ots suunaga ettepoole		Sinine	(1) Madal
	Suure ala lihvimine. Võimaldab lihvida kuni 90° nurga all	Suure ala lihvistald, 90° nurk suunaga ettepoole.		Sinine	(2) Kõrge
	Suure ala lihvimine. Võimaldab eemaldada suurt hulka värvi korraga.	Ringikujuline lihvistald		Roheline	(2) Kõrge

Automaatne pidurdussüsteem (ABS)

Sellel tööriistal on automaatne pidurdussüsteem. Kui tööriist ei ole asetatud tööpinnale, hoiab see funktsioon ketta kiiruse madalamal mootori kiirusest. Kui tööriist lülitatakse välja, peatub ketas kiiresti.

Tolmukari tühjendamine (joon. P ja Q)

Tolmukarpi (9) peaks tühjendama iga kümne tööminuti järel.

- ◆ Tolmukarbi (9) eemaldamiseks tõmmake seda tahapoole ja võtke tööriistast välja.
- ◆ Eemaldage kate (24) keerates seda vastupäeva.
- ◆ Hoidke tolmukarpi (9) nii, et filter (25) oleks suunaga allapoole; karpa tühjendamiseks raputage seda. Tühjendamiseks raputage katet (24).
- ◆ Paigaldage tolmukarbile kate (24) pöörates seda vastupäeva kuni see lukustub oma kohale.
- ◆ Paigaldage karp (9) tagasi tööriista.

Tolmukarbi filtri puhastamine

Tolmukarbi filter on korduvkasutatav ja seda peaks puhastama regulaarselt.

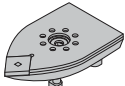
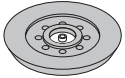



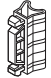


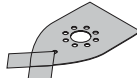
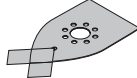
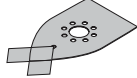
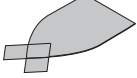
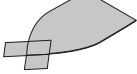
- ◆ Tühjendage tolmukarp (9) nagu ülalpool kirjeldatud.
- ◆ Tõmmake karbist välja filter (25).
- ◆ Koputage filter tühjaks vastu prügikasti.

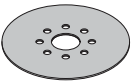
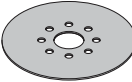


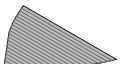



Hoiatus! Filtri puhastamiseks ärge kasutage harja, suruõhku ega teravaid objekte. Ärge peske filtrit.

- ◆ Asendage filter (25).
- ◆ Paigaldage kate (24).
- ◆ Paigaldage karp (9) tagasi tööriista.

Tarvikud

Lihvijaga tarnitud lisatarvikute valik sõltub ostetud mudelist. Kõik allpool loetletud lisatarvikud on Piranha® seeria mudelivalikus. Kui vajate lisatarvikuid, mis on allpool välja toodud, kuid pole tarnitud koos teie lihvijaga, külastage meie veebilehte aadressil www.blackanddecker.eu.

Ese	Kirjeldus	Eesmärk
	Suurtele töödetailede mõeldud lihtald (6).	Keskmistele kuni suurtele aladele. Suurtele töödetailede mõeldud lihtalda saab kasutada nurkade ja töödetailede servade lihvimiseks.
	Ringikujuline lihtald (5).	Suurtele pindadele. Ringikujulist lihtalda saab kasutada kumerate pindade lihvimiseks ja kõrgekvaliteediliseks viimistlemiseks.
	Nurgalihv (8).	Kasutamiseks raskesti ligipääsetavates kohtades. Nurgalihvi saab kasutada lihtsamateks lihvimistöödeks nurkades.
	Kolmnurkkinniti (22).	Keeruliste pindade nagu luukide ja ribauste lihvimiseks.
	Lihvimisprofiili kinniti (19).	Kinniti, mis hoiab paigal allpool toodud liivapabereid.
	Nõgusprofiil.	Sellele kujule vastava pinna lihvimiseks.
	Kumerprofiil (20).	Sellele kujule vastava pinna lihvimiseks.
	Teravprofiil.	Sellele kujule vastava pinna lihvimiseks.
	240ne liivapaberi leht kahe, asendusotsaga.	Laiaaluseliseks peenlihvimiseks.
	120ne liivapaberi leht kahe, asendusotsaga.	Laiaaluseliseks keskmiseks lihvimiseks.
	60ne liivapaberi leht kahe, asendusotsaga.	Laiaaluseliseks jämedaks lihvimiseks.
	Kõrgläikega liivapaberileht (hall) peenviimistluseks kahe asendusotsaga.	Läike lisamiseks.
	Puhastusleht (punane) puidule ja metallile, kahe asendusotsaga.	Metalli või puidu puhastamiseks või poleerimiseks.

Ese	Kirjeldus	Eesmärk
	240ne ringlihvimispaper.	Ringlihvimise viimistlemiseks.
	60ne ringlihvimispaper.	Ringlihvimise jämeviimistluseks.
	Ümmargune poleerketas (valge).	Poleerimiseks.
	120ne nurklihvimispaper.	Laiaaluseliseks keskmiseks täppislihvimiseks.
	Kolmnurkliivapaberi asendus.	Kolmnurkliivapaberi kinnitamiseks.
	60ne kolmnurkliivapaber.	Kolmnurklihvimise jämeviimistluseks.
	120ne kolmnurkliivapaber.	Kolmnurklihvimise keskmiseks viimistluseks.
	120ne profiilihvimispaber.	Laiaaluseliseks keskmiseks profiilihvimiseks.

Nõuanded optimaalseks kasutamiseks

- ◆ Mugavamaks kasutamiseks on seadet võimalik käitada nii ühe kui ka kahe käega (joon. R). Ärge katke kätega ventilatsiooniasasid.
- ◆ Ärge avaldage tööriistalke liigset survet.
- ◆ Kontrollige liivapaberi seisukorda regulaarselt. Vajadusel vahetage.
- ◆ Lihvige alati pikki puitu.
- ◆ Vana värvikihi mahalihvimiseks enne värvimist kasutage alati eriti peenet liivapaberit.
- ◆ Ebaühtlaste pindade lihvimisel, või värvikihi eemaldamisel, alustage lihvimist jämeda liivapaberiga. Muude pindade lihvimist alustage keskmise liivapaberiga. Mõlematel juhtudel kasutage viimistlemiseks peenet liivapaberit.
- ◆ Saadaoleva lisatarvikute osas konsulteerige oma edasimüüjaga.

Tarvikud

Tööriista jõudlus oleneb kasutatavast tarvikust. Black & Deckeri ja Piranha tarvikute kavandamisel on järgitud kõrgeimaid kvaliteedistandardid ning

need on loodud teie tööriista jõudlust suurendama. Nende tarvikute kasutamisel saate oma tööriista maksimaalselt ära kasutada.

Hooldamine

Black & Deckeri tööriist on loodud pikaajaliseks kasutamiseks minimaalse hooldusega.

Et tööriist teid pikka aega korralikult teeniks, tuleb seda hooldada ja regulaarselt puhastada.

Hoiatus! Tehke järgmist enne juhtmega/juhtmeta elektritööriistade hooldamist.

- ◆ Lülitage seade/tööriist välja ja eemaldage pistikust.
- ◆ Või lülitage see välja ja eemaldage aku seadmest/tööriistast, kui seadmel/tööriistal on eraldiseisev aku.
- ◆ Sisemise aku puhul laske sel tühjaks saada ja seejärel lülitage välja.
- ◆ Enne puhastamist eemaldage laadija pistikust. Laadija ei vaja peale puhastamise erilist hooldust.

Puhastage pehme harja või kuiva lapi abil regulaarselt seadme/tööriista/laadija ventilatsiooniavasid. Puhastage regulaarselt mootori korpust niiske lapiga.

Ärge kasutage abrasiivseid ega lahustipõhiseid puhastusvahendeid.

Avage regulaarselt padrunit ja koputage sellele, et eemaldada sisemusest tolm (kui on paigaldatud).

Keskkonnakaitse



Eraldi kogumine. Seda toodet ei tohi kõrvaldada koos olmejäätmetega.

Kui ühel päeval leiate, et teie Black & Deckeri toode on muutunud kasutuks või vajab väljavahetamist, ärge kõrvaldage seda koos olmeprügiga. Viige toode vastavasse kogumispunkti.



Kasutatud toodete eraldi kogumine ja pakkimine aitab meil materjale taaskasutada. Kasutatud materjalide taaskasutamine aitab vältida keskkonna kahjustamist ja vähendab toorainevajadusi.

Kohalikud määrused võivad nõuda koduste elektritööriistade eraldi kogumist prügilatesse või jaemüüja juures uue toote ostmisel.

Black & Decker pakub võimalust Black & Deckeri toodete tagasivõtmiseks ja ringlussevõtuks pärast kasutusea lõppu. Selle teenuse kasutamiseks viige toode tagasi volitatud hooldustöökotta, kus see meie nimel tagasi võetakse.

Lähima volitatud hooldustöökoja leidmiseks võite pöörduda Black & Deckeri kohaliku esindusse, mille aadressi leiate käesolevast kasutusjuhendist. Samuti on Black & Deckeri volitatud remonditöökodade nimekiri ja müüjijärgse teeninduse üksikasjad ning kontaktid leitavad Internetis aadressil: www.2helpU.com.

Tehnilised andmed

		KA280 TÜÜP 1
Pinge	V vahelduvvool	230
Tarbitav võimsus	W	220
Viirang (koormuseta)	min ⁻¹	8500 / 13 000
Vibratsioon (koormuseta)	min ⁻¹	17 000 / 26 000
Kaal	kg	1,9

Helirõhu tase vastavalt standardile EN 60745:

Helirõhk (L_{pA}) 78,5 dB(A), määramatus (K) 3 dB(A),

Helivõimsus (L_{WA}) 89,5 dB(A), määramatus (K) 3 dB(A)

Vibratsiooni koguväärtused (kolmeteljelise vektori summa) mõõdetud vastavalt standardile EN 60745:

Vibratsiooni emissiooniväärtus (a_{h1}) 7,8 m/s², määramatus (K) 1,5 m/s²

EÜ vastavusdeklaratsioon

MASINADIREKTIIV



KA280 KA280L

Black & Decker kinnitab, et tehniliste andmetes kirjeldatud tooted vastavad standarditele: 2006/42/ EÜ, EN60745-1, EN60745-2-4.

Lisateabe saamiseks võtke ühendust Black & Deckeriga järgmisel aadressil või vaadake kasutusjuhendi tagaküljel olevat teavet.

Allakirjutanu on vastutav tehnilise dokumentatsiooni kokkupaneku eest ja kinnitab seda Black & Deckeri nimel.

Kevin Hewitt
Globaalse inseneritehnika
asepresident
Black & Decker Europe,
210 Bath Road, Slough,
Berkshire, SL1 3YD
Ühendkuningriik
18-02-2010

Garantii

Black & Decker on oma toodete kvaliteedis kindel ja pakub erilist garantiid. Käesolev garantii täiendab ja ei piira kuidagi teie seaduslikke õigusi. Garantii kehtib Euroopa Liidu liikmesriikide territooriumil ja Euroopa vabakaubanduse piirkonnas.

Kui Black & Deckeri tootel ilmneb materjali-, tootmisdefekte või ei vasta need enam deklaratsioonile 24 kuu jooksul alates ostukuupäevast, garanteerib Black & Decker, et asendab defektset osad, parandab või asendab mõistlikus ulatuses kulunud tooted, et põhjustada kliendile võimalikult vähe ebameeldivusi, kui tegemist pole järgmisega.

- ♦ Tööriista on edasi müüdnud, kasutatud professionaalselt või välja renditud.
- ♦ Toodet on valesti kasutatud või hooldatud.
- ♦ Toode on väliste esemete, ainete või õnnetuse tõttu kahjustada saanud.
- ♦ Remonti on üritanud läbi viia kolmandad isikud peale volitatud töökojad või Black & Deckeri hooldusmeeskonna.

EESTI KEEL

Garantiinõudeks tuleb teil esitada müüjale või volitatud töökojale ostuarve. Lähima volitatud hooldustöökoja leidmiseks võite pöörduda Black & Deckeri kohalikku esindusse, mille aadressi leiate käesolevast kasutusjuhendist. Samuti on Black & Deckeri volitatud remonditöökodade nimekiri ja müügjärgse teeninduse üksikasjad ning kontaktid leitavad Internetis aadressil: **www.2helpU.com**.

Назначение

Ваша шлифовальная машина Black & Decker предназначена для шлифования деревянных, металлических, пластиковых и окрашенных поверхностей. Данный инструмент предназначен только для бытового использования.

Инструкции по технике безопасности

Общие правила безопасности при работе с электроинструментами



Внимание! Внимательно прочтите все инструкции по безопасности и руководство по эксплуатации. Несоблюдение всех перечисленных ниже инструкций может привести к поражению электрическим током, возникновению пожара и/или получению серьезной травмы.

Сохраните все инструкции по безопасности и руководство по эксплуатации для их дальнейшего использования. Термин «Электроинструмент» во всех приведенных ниже указаниях относится к Вашему сетевому (с кабелем) электроинструменту или аккумуляторному (беспроводному) электроинструменту.

1. Безопасность рабочего места

- a. **Содержите рабочее место в чистоте и обеспечьте хорошее освещение.** Плохое освещение рабочего места может привести к несчастному случаю.
- b. **Не используйте электроинструменты, если есть опасность возгорания или взрыва, например, вблизи легко воспламеняющихся жидкостей, газов или пыли.** В процессе работы электроинструмент создает искровые разряды, которые могут воспалить пыль или горючие пары.
- c. **Во время работы с электроинструментом не подпускайте близко детей или посторонних лиц.** Отвлечение внимания может вызвать у Вас потерю контроля над рабочим процессом.

2. Электробезопасность

- a. **Вилка кабеля электроинструмента должна соответствовать штепсельной розетке. Ни в коем случае не видоизменяйте вилку электрического кабеля. Не используйте соединительные штепсели-переходники, если в силовом кабеле электроинструмента есть провод заземления.** Использование оригина-

льной вилки кабеля и соответствующей ей штепсельной розетки уменьшает риск поражения электрическим током.

- b. **Во время работы с электроинструментом избегайте физического контакта с заземленными объектами, такими как трубопроводы, радиаторы отопления, электроплиты и холодильники.** Риск поражения электрическим током увеличивается, если Ваше тело заземлено.
 - c. **Не используйте электроинструмент под дождем или во влажной среде.** Попадание воды в электроинструмент увеличивает риск поражения электрическим током.
 - d. **Бережно обращайтесь с электрическим кабелем. Ни в коем случае не используйте кабель для переноски электроинструмента или для вытягивания его вилки из штепсельной розетки. Не подвергайте электрический кабель воздействию высоких температур и смазочных веществ; держите его в стороне от острых кромок и движущихся частей электроинструмента.** Поврежденный или запутанный кабель увеличивает риск поражения электрическим током.
 - e. **При работе с электроинструментом на открытом воздухе используйте удлинительный кабель, предназначенный для наружных работ.** Использование кабеля, пригодного для работы на открытом воздухе, снижает риск поражения электрическим током.
 - f. **При необходимости работы с электроинструментом во влажной среде используйте источник питания, оборудованный устройством защитного отключения (УЗО).** Использование УЗО снижает риск поражения электрическим током.
- ### 3. Личная безопасность
- a. **При работе с электроинструментами будьте внимательны, следите за тем, что Вы делаете, и руководствуйтесь здравым смыслом. Не используйте электроинструмент, если Вы устали, а также находясь под действием алкоголя или понижающих реакцию лекарственных препаратов и других средств.** Малейшая неосторожность при работе с электроинструментами может привести к серьезной травме.
 - b. **При работе используйте средства индивидуальной защиты. Всегда надевайте защитные очки.** Своевременное исполь-

- зование защитного снаряжения, а именно: визор защитной маски, ботинок на нескользящей подошве, защитного шлема или противозумных наушников, значительно снизит риск получения травмы.
- c. **Не допускайте непреднамеренного запуска.** Перед тем, как подключить электроинструмент к сети и/или аккумулятору, поднять или перенести его, убедитесь, что выключатель находится в положении «выключено». Не переносите электроинструмент с нажатой кнопкой выключателя и не подключайте к сетевой розетке электроинструмент, выключатель которого установлен в положении «включено», это может привести к несчастному случаю.
 - d. **Перед включением электроинструмента снимите с него все регулировочные или гаечные ключи.** Регулировочный или гаечный ключ, оставленный закрепленным на вращающейся части электроинструмента, может стать причиной тяжелой травмы.
 - e. **Работайте в устойчивой позе. Всегда твердо стойте на ногах, сохраняя равновесие.** Это позволит Вам не потерять контроль при работе с электроинструментом в непредвиденной ситуации.
 - f. **Одевайтесь соответствующим образом.** Во время работы не надевайте свободную одежду или украшения. Следите за тем, чтобы Ваши волосы, одежда или перчатки находились в постоянном отдалении от движущихся частей инструмента. Свободная одежда, украшения или длинные волосы могут попасть в движущиеся части инструмента.
 - g. **Если электроинструмент снабжен устройством сбора и удаления пыли, убедитесь, что данное устройство подключено и используется надлежащим образом.** Использование устройства пылеудаления значительно снижает риск возникновения несчастного случая, связанного с пыленностью рабочего пространства.
4. **Использование электроинструментов и технический уход**
 - a. **Не перегружайте электроинструмент.** Используйте Ваш инструмент по назначению. Электроинструмент работает надежно и безопасно только при соблюдении параметров, указанных в его технических характеристиках.
 - b. **Не используйте электроинструмент, если его выключатель не установлен или выключается в положение включения или выключения.** Электроинструмент с неисправным выключателем представляет опасность и подлежит ремонту.
 - c. **Отключайте электроинструмент от сетевой розетки и/или извлекайте аккумулятор перед регулированием, заменой принадлежностей или при хранении электроинструмента.** Такие меры предосторожности снижают риск случайного включения электроинструмента.
 - d. **Храните неиспользуемые электроинструменты в недоступном для детей месте и не позволяйте лицам, не знакомым с электроинструментом или данными инструкциями, работать с электроинструментом.** Электроинструменты представляют опасность в руках неопытных пользователей.
 - e. **Регулярно проверяйте исправность электроинструмента.** Проверяйте точность совмещения и легкость перемещения подвижных частей, целостность деталей и любых других элементов электроинструмента, воздействующих на его работу. Не используйте неисправный электроинструмент, пока он не будет полностью отремонтирован. Большинство несчастных случаев являются следствием недостаточного технического ухода за электроинструментом.
 - f. **Следите за остротой заточки и чистотой режущих принадлежностей.** Принадлежности с острыми кромками позволяют избежать заклинивания и делают работу менее утомительной.
 - g. **Используйте электроинструмент, аксессуары и насадки в соответствии с данным Руководством и с учетом рабочих условий и характера будущей работы.** Использование электроинструмента не по назначению может создать опасную ситуацию.
 5. **Техническое обслуживание**
 - a. **Ремонт Вашего электроинструмента должен производиться только квалифицированными специалистами с использованием идентичных запасных частей.** Это обеспечит безопасность Вашего электроинструмента в дальнейшей эксплуатации.

Дополнительные меры безопасности при работе с электроинструментами



Внимание! Дополнительные меры безопасности при работе шлифовальными машинами.

- ♦ **Держите электроинструмент за изолированные рукоятки, поскольку шлифовальная лента / шлифовальная подошва может задеть кабель подключения к электросети.** Разрезание находящегося под напряжением провода делает не покрытые изоляцией металлические части электроинструмента «живыми», что создает опасность поражения электрическим током.
- ♦ **Используйте струбины или другие приспособления для фиксации обрабатываемой детали, устанавливая их только на неподвижной поверхности.** Если держать обрабатываемую деталь руками или с упором в собственное тело, то можно потерять контроль над инструментом или обрабатываемой деталью.
- ♦ **Внимание!** Контакт с пылью или вдыхание пыли, возникающей в ходе шлифовальных работ, может представлять опасность для здоровья оператора и окружающих лиц. Надевайте респиратор, специально разработанный для защиты от пыли и паров, и следите, чтобы лица, находящиеся в рабочей зоне, также были обеспечены средствами индивидуальной защиты.
- ♦ После окончания работы тщательно уберите всю образовавшуюся пыль.
- ♦ Соблюдайте особую осторожность при удалении краски, которая может иметь свинцовую основу, или при шлифовании некоторых сортов дерева или металла, которые могут быть источником токсичной пыли:
 - Не позволяйте детям или беременным женщинам находиться в рабочей зоне.
 - Не принимайте пищу, не пейте и не курите в рабочей зоне.
 - Удаляйте частицы пыли и прочие отходы безопасным для окружающей среды способом.
- ♦ Назначение прибора описывается в данном руководстве по эксплуатации. Использование любых принадлежностей или приспособлений, а также выполнение данным инструментом любых видов работ, не рекомендованных данным руководством по эксплуатации, может привести

к несчастному случаю и/или повреждению личного имущества.

Безопасность посторонних лиц

- ♦ Использование инструмента физически или умственно неполноценными людьми, а также детьми и неопытными лицами допускается только под контролем ответственного за их безопасность лица.
- ♦ Не позволяйте детям играть с электроинструментом.

Вибрация

Значения уровня вибрации, указанные в технических характеристиках инструмента и декларации соответствия, были измерены в соответствии со стандартным методом определения вибрационного воздействия согласно EN60745 и могут использоваться при сравнении характеристик различных инструментов. Приведенные значения уровня вибрации могут также использоваться для предварительной оценки величины вибрационного воздействия.

Внимание! Значения вибрационного воздействия при работе с электроинструментом зависят от вида работ, выполняемых данным инструментом, и могут отличаться от заявленных значений. Уровень вибрации может превышать заявленное значение.

При оценке степени вибрационного воздействия для определения необходимых защитных мер (2002/44/EC) для людей, использующих в процессе работы электроинструменты, необходимо принимать во внимание действительные условия использования электроинструмента, учитывая все составляющие рабочего цикла, в том числе время, когда инструмент находится в выключенном состоянии, и время, когда он работает без нагрузки, а также время его запуска и отключения.

Маркировка инструмента

На инструменте имеются следующие знаки:



Внимание! Полное ознакомление с руководством по эксплуатации снизит риск получения травмы.

Электробезопасность



Данный электроинструмент защищен двойной изоляцией, исключая потребность в заземляющем проводе. Следите за напряжением электрической сети, оно должно соответствовать величине, обозначенной на информационной табличке электроинструмента.

- ◆ Во избежание несчастного случая, замена поврежденного кабеля питания должна производиться только на заводе-изготовителе или в авторизованном сервисном центре Black & Decker.

Составные части

1. Клавиша пускового выключателя
2. Переключатель режимов Autoselect®
3. Окошко подошвы / скорости
4. Кнопка фиксатора шлифовальной подошвы
5. Эксцентриковая шлифовальная подошва
6. Большая деталировочная шлифовальная подошва
7. Наконечник подошвы
8. Пальчиковая насадка
9. Пылесборник

Сборка

Внимание! Перед началом сборки убедитесь, что электроинструмент выключен и отсоединен от электросети.

Снятие шлифовальной подошвы (Рис. А)

- ◆ Чтобы снять шлифовальную подошву, нажмите на кнопку фиксатора (4) и снимите подошву (6) с инструмента.

Установка эксцентриковой шлифовальной подошвы (Рис. В)

- ◆ Поверните шлифмашину шлифовальной подошвой вверх, как показано на рис. В.
- ◆ Совместите отверстия для выхода пыли (10) на шлифовальной подошве с отверстиями (11) в основании инструмента.
- ◆ Прижмите подошву, пока она с щелчком не закрепится на месте.

Крепление шлифовальной бумаги (Рис. С)

- ◆ Поверните шлифмашину шлифовальной подошвой (5) вверх.
- ◆ Прижмите шлифовальную бумагу (12) к шлифовальной подошве (5), следя за тем, чтобы отверстия на бумаге совместились с отверстиями на подошве.

Большая деталировочная подошва

Данную шлифовальную подошву Вы можете использовать для деталировочного шлифования или шлифования заподлицо.

Установка большой деталировочной шлифовальной подошвы (Рис. D и E)

При деталировочном шлифовании, заостренная сторона шлифовальной подошвы должна быть направлена вперед (Рис. D).

При шлифовании больших поверхностей, заостренная сторона шлифовальной подошвы должна быть направлена назад (Рис. E).

- ◆ Установите подошву, как было описано в разделе «Установка эксцентриковой шлифовальной подошвы».
- ◆ Прижмите подошву, пока она с щелчком не закрепится на месте.

Крепление шлифовальной бумаги (Рис. F)

- ◆ Отделите оба ромбовидных наконечника (13) от шлифовальной бумаги (14).
- ◆ Поверните шлифмашину шлифовальной подошвой вверх.
- ◆ Прижмите шлифовальную бумагу (14) к шлифовальной подошве, следя за тем, чтобы отверстия на бумаге совместились с отверстиями на подошве.

В случае износа, ромбовидный наконечник (15) можно перевернуть другой стороной.

- ◆ В случае износа передней части наконечника шлифовальной бумаги, отделите его, переверните другой стороной и прижмите к шлифовальной подошве.
- ◆ В случае полного износа наконечника шлифовальной бумаги, отделите его от подошвы и установите новый ромбовидный наконечник (13).

Наконечник шлифовальной подошвы (Рис. G)

В случае износа наконечника (7) шлифовальной подошвы, его можно перевернуть другой стороной или заменить. В случае износа держателя ромбовидного наконечника (16), его можно заменить. Сменные детали и принадлежности можно приобрести у ближайшего дилера Black & Decker.

- ◆ Отвинтите винт (17).
- ◆ Переверните наконечник другой стороной или замените его.
- ◆ Установите на место винт (17) и затяните его.

Пальчиковая насадка (Рис. H)

Пальчиковая насадка используется для деталировочного шлифования в труднодоступных местах.

- ◆ Отвинтите винт (17).
- ◆ Снимите ромбовидный держатель (16) со шлифовальной подошвы.
- ◆ Установите на подошву (6) пальчиковую насадку (8).
- ◆ Установите на место винт (17) и затяните его.
- ◆ Установите на пальчиковую насадку необходимую шлифовальную бумагу (18).

Насадка-держатель шлифовального профиля
Насадка-держатель шлифовального профиля используется для шлифования рельефных поверхностей.

Установка насадки-держателя шлифовального профиля (Рис. I)

- ◆ Отвинтите винт (17).
- ◆ Снимите ромбовидный держатель (16) со шлифовальной подошвы.
- ◆ Установите на подошву насадку-держатель шлифовального профиля (19).
- ◆ Установите на место винт (17) и затяните его.

Установка и снятие шлифовального профиля (Рис. J и K)

- ◆ Выберите наиболее подходящий для Вашей работы шлифовальный профиль.
- ◆ Вставьте зацеп шлифовального профиля (20) в углубление в передней части насадки-держателя (19).
- ◆ Вдвиньте противоположный зацеп шлифовального профиля в насадку-держатель, до ощущаемой фиксации.
- ◆ Для извлечения шлифовального профиля (20), передвиньте его вперед и извлеките концевую часть профиля из насадки-держателя (19).

Установка шлифовальной бумаги на шлифовальный профиль (Рис. L)

- ◆ Совместите шлифовальную бумагу (21) со шлифовальным профилем (20).
- ◆ Прижмите шлифовальную бумагу к шлифовальному профилю и убедитесь, что она облегает его контур.

Пластинчатая насадка (Рис. M) (только KA280L)

Пластинчатая насадка используется для обработки щелей и трещин.

- ◆ Отвинтите винт (17).
- ◆ Снимите ромбовидный держатель (16) со шлифовальной подошвы.
- ◆ Установите на подошву пластинчатую насадку (22).
- ◆ Установите на место винт и затяните его.
- ◆ Установите на пластинчатую насадку необходимую шлифовальную бумагу.

Для использования в работе обеих сторон пластинчатой насадки, на ее верхнюю поверхность можно дополнительно закрепить держатель с липучкой (23).

- ◆ Удалите с держателя с липучкой (23) защитную бумагу.

- ◆ Прикрепите липучку к верхней поверхности пластинчатой насадки (22).
- ◆ Прижмите шлифовальную бумагу к держателю с липучкой.

Остаточные риски

При работе с данным инструментом возможно возникновение дополнительных остаточных рисков, которые не вошли в описанные здесь правила техники безопасности. Эти риски могут возникнуть при неправильном или продолжительном использовании изделия и т.п.

Несмотря на соблюдение соответствующих инструкций по технике безопасности и использование предохранительных устройств, некоторые остаточные риски невозможно полностью исключить. К ним относятся:

- ◆ Травмы в результате касания вращающихся/двигающихся частей инструмента.
- ◆ Риск получения травмы во время смены деталей электроинструмента, пильных дисков или насадок.
- ◆ Риск получения травмы, связанный с продолжительным использованием инструмента. При использовании инструмента в течение продолжительного периода времени делайте регулярные перерывы в работе.
- ◆ Ухудшение слуха.
- ◆ Ущерб здоровью в результате вдыхания пыли в процессе работы с электроинструментом (например, при распиле древесины, в особенности, дуба, бука и ДВП).

Эксплуатация

Внимание! Не форсируйте рабочий процесс. Избегайте перегрузки электроинструмента.

Внимание! Во избежание перегрева шлифмашины следите, чтобы при ее работе вентиляционные прорезы были открытыми. Держите инструмент, как показано на рис. R. Следите, чтобы шлифовальная подошва плотно прилегала к обрабатываемой заготовке.

- ◆ Храните инструмент с установленной шлифовальной подошвой.
- ◆ Держите руки на расстоянии от области шпинделя.
- ◆ Никогда не вращайте переключатель режимов Autoselect® при работающем инструменте.
- ◆ Никогда не дотрагивайтесь руками до шлифовальной подошвы во время работы инструмента.

Включение и выключение (Рис. N)

- ♦ Чтобы включить инструмент, установите пусковой выключатель (1) в положение I.
- ♦ Чтобы выключить инструмент, установите пусковой выключатель (1) в положение O.

Технология Autoselect® (Рис. O)

Данная шлифовальная машина оснащена переключателем Autoselect® (2) с изображениями различных шлифовальных операций. Данные изображения помогут Вам выбрать правильный режим работы для выполняемой операции.

- ♦ Поворачивая переключатель Autoselect® (2), выберите одну из следующих операций:

- Деталировочное шлифование (А).
- Шлифование углов (В).
- Шлифование заподлицо (С).
- Эксцентриковое шлифование (D).

В окошке подошвы/скорости (3) появится изображение нужной подошвы и рекомендованная скорость шлифования.

Примечание: Вы можете изменить выбранную скорость в любой момент, повернув переключатель Autoselect® в положения А и В (низкие скорости) или С и D (высокие скорости).

Переключатель режимов Autoselect®. Таблица применения.

Установка	Область применения	Рекомендуемая подошва	Цвет подошвы	Установка скорости	Установка скорости
	Небольшие поверхности. Позволяет работать в самых труднодоступных местах.	Пальчиковая насадка		Оранжевый	(1) Низкая
	Шлифование больших поверхностей. Позволяет обрабатывать кромки с углом 90°.	Широкая деталировочная подошва, наконечник направлен вперед		Синий	(1) Низкая
	Шлифование заподлицо. Позволяет обрабатывать кромки с углом 90°.	Подошва для шлифования заподлицо, наконечник направлен назад		Синий	(2) Высокая
	Шлифование больших поверхностей. Позволяет быстро удалить слои краски.	Эксцентриковая подошва		Зеленый	(2) Высокая

Автоматическая тормозная система (ABS)

Данный инструмент оснащен автоматической тормозной системой. Если шлифмашина не касается заготовки, система ограничивает частоту вращения подошвы относительно скорости электродвигателя. При выключении шлифмашины, подошва быстро останавливается.

Опорожнение пылесборника (Рис. P & Q)

Пылесборник (9) должен опорожняться каждые 10 минут использования электроинструмента.

- ♦ Потяните пылесборник (9) назад и снимите его с инструмента.
- ♦ Снимите крышку (24), вращая ее в направлении против часовой стрелки.
- ♦ Удерживая пылесборник (9) фильтром (25) вниз, потрясите контейнер, чтобы высыпать пыль. С этой же целью потрясите крышку (24).
- ♦ Установите крышку (24) на свое место, поворачивая ее по часовой стрелке, до ощущаемой фиксации.

- ◆ Установите пылесборник (9) на шлифмашину.

Чистка фильтра пылесборника

Фильтр пылесборника рассчитан на многократное использование, поэтому должен регулярно очищаться.

- ◆ Опорожните пылесборник (9), как было описано выше.
- ◆ Извлеките фильтр (25) из пылесборника.
- ◆ Вытрясите пыль из фильтра в мусорное ведро.

Внимание! Ни в коем случае не очищайте фильтр, используя щетки, сжатый воздух и острые предметы! Не мойте фильтр!

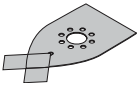
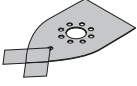
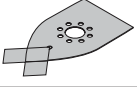
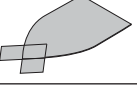
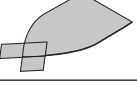
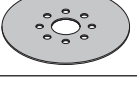
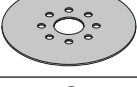
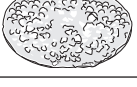

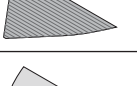
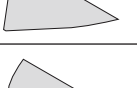
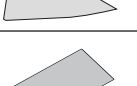

- ◆ Установите фильтр (25) на свое место.

- ◆ Установите крышку(24) на свое место.
- ◆ Установите пылесборник (9) на шлифмашину.

Дополнительные принадлежности

Набор дополнительных принадлежностей, входящих в комплект поставки Вашей шлифовальной машины, зависит от покупаемой модели инструмента. Все перечисленные ниже дополнительные принадлежности и аксессуары доступны в нашей линейке продуктов Piranha®. Если Вам понадобилась принадлежность из приведенного ниже списка, но она не входит в комплект поставки Вашей шлифмашин, посетите наш сайт по адресу: www.blackanddecker.eu.

Поз.	Описание	Назначение
	Широкая детализовочная шлифовальная подошва (6).	Для обработки больших и средних поверхностей. Широкая детализовочная подошва может использоваться для шлифования углов и кромок заготовок.
	Эксцентриковая шлифовальная подошва (5).	Для обработки больших поверхностей. Эксцентриковая подошва может использоваться для шлифования фигурных поверхностей, а также для супер-гладкого шлифования.
	Пальчиковая насадка (8).	Для небольших поверхностей с трудным доступом. Пальчиковая насадка может использоваться для легкого шлифования, а также для шлифования в углах.
	Пластинчатая насадка (22).	Для шлифования в труднодоступных местах, например, жалюзи-штор и дверей.
	Насадка-держатель шлифовального профиля (19).	Насадка-держатель для различных профилей, обозначенных ниже.
	Вогнутый шлифовальный профиль.	Для детализовочного шлифования поверхностей соответствующей формы.
	Выпуклый шлифовальный профиль (20).	Для детализовочного шлифования поверхностей соответствующей формы.
	Остроконечный шлифовальный профиль.	Для детализовочного шлифования поверхностей соответствующей формы.

Поз.	Описание	Назначение
	240 зернистая шлифовальная бумага с двумя сменными наконечниками для широкой детализировочной подошвы.	Чистовая отделка при детализировочном шлифовании.
	120 зернистая шлифовальная бумага с двумя сменными наконечниками для широкой детализировочной подошвы.	Получистовая отделка при детализировочном шлифовании.
	60 зернистая шлифовальная бумага с двумя сменными наконечниками для широкой детализировочной подошвы.	Обдирочные работы при детализировочном шлифовании.
	Полировочная бумага (серого цвета) с двумя сменными наконечниками для широкой детализировочной подошвы.	Для полировки поверхностей.
	Чистящая бумага (красного цвета) для древесины или металла с двумя сменными наконечниками.	Для зачистки или полировки древесины или металла.
	240 зернистая шлифовальная бумага для эксцентриковой подошвы.	Чистовая отделка при эксцентриковом шлифовании.
	60 зернистая шлифовальная бумага для эксцентриковой подошвы.	Обдирочные работы при эксцентриковом шлифовании.
	Круглая полировальная шкурка (белого цвета).	Для полировки поверхностей.
	120 зернистая шлифовальная бумага для пальчиковой насадки.	Получистовая отделка при детализировочном шлифовании.
	Держатель сменной шлифовальной бумаги для пластинчатой насадки.	Для крепления шлифовальных листов на пластинчатую насадку.
	60 зернистая шлифовальная бумага для пластинчатой насадки.	Обдирочные работы при шлифовании пластинчатой насадкой.
	120 зернистая шлифовальная бумага для пластинчатой насадки.	Получистовая отделка при шлифовании пластинчатой насадкой.
	120 зернистая шлифовальная бумага для шлифовального профиля.	Получистовая отделка при профильном шлифовании.

Рекомендации по оптимальному использованию

- ◆ Шлифмашину можно держать одной или двумя руками (Рис. R). Не закрывайте руками вентиляционные прорези!
- ◆ Не надавливайте слишком сильно на электроинструмент.
- ◆ Регулярно проверяйте состояние шлифовальной бумаги. При необходимости замените.
- ◆ Шлифуйте всегда вдоль волокон древесины.
- ◆ Используйте мелкозернистую наждачную бумагу при шлифовании свежеокрашенной поверхности перед нанесением нового слоя краски.
- ◆ На неровных, шероховатых поверхностях, а также для удаления толстых слоев старых лакокрасочных покрытий предварительно используйте обдирочную (крупнозернистую) шлифовальную бумагу. На прочих поверхностях предварительно используйте получистовую (средней зернистости) шлифовальную бумагу. В обоих случаях при последующем шлифовании перейдите на чистовую (мелкозернистую) шлифовальную бумагу, чтобы получить ровную, гладкую поверхность.
- ◆ По вопросу приобретения дополнительных принадлежностей обращайтесь к Вашему дилеру.

Дополнительные принадлежности

Производительность Вашего электроинструмента напрямую зависит от используемых принадлежностей. Принадлежности Black & Decker и Ripanha изготовлены в соответствии с самыми высокими стандартами качества и способны увеличить производительность Вашего электроинструмента. Используя эти принадлежности, Вы достигнете наилучших результатов в работе.

Техническое обслуживание

Ваш инструмент Black & Decker рассчитан на работу в течение продолжительного времени при минимальном техническом обслуживании. Срок службы и надежность инструмента увеличивается при правильном уходе и регулярной чистке. **Внимание!** Перед проведением технического обслуживания электрического/аккумуляторного инструмента:

- ◆ Выключите инструмент/устройство и отключите его от источника питания.
- ◆ Или выключите инструмент/устройство и выньте из него аккумулятор, если ин-

струмент/устройство оснащено съемным аккумулятором.

- ◆ В случае наличия встроенного аккумулятора, полностью разгрузите аккумулятор и выключите инструмент/устройство.
- ◆ Перед чисткой зарядного устройства отключите его от источника питания. Ваше зарядное устройство не требует никакого дополнительного технического обслуживания, кроме регулярной чистки.

Регулярно очищайте вентиляционные отверстия инструмента/прибора/зарядного устройства мягкой щеткой или сухой тканью.

Регулярно очищайте корпус двигателя влажной тканью. Не используйте абразивные чистящие средства, а также чистящие средства на основе растворителей.

Регулярно раскрывайте патрон (при наличии) и вытряхивайте из него всю накопившуюся пыль.

Защита окружающей среды



Раздельный сбор. Данное изделие нельзя утилизировать вместе с обычными бытовыми отходами.

Если однажды Вы захотите заменить Ваш электроинструмент Black & Decker или Вы больше в нем не нуждаетесь, не выбрасывайте его вместе с бытовыми отходами. Отнесите изделие в специальный приемный пункт.



Раздельный сбор изделий с истекшим сроком службы и их упаковок позволяет пускать их в переработку и повторно использовать. Использование переработанных материалов помогает защищать окружающую среду от загрязнения и снижает расход сырьевых материалов.

Местное законодательство может обеспечить сбор старых электроинструментов отдельно от бытового мусора на муниципальных свалках отходов, или Вы можете сдавать их в торговом предприятии при покупке нового изделия.

Фирма Black & Decker обеспечивает прием и переработку отслуживших свой срок изделий Black & Decker. Чтобы воспользоваться этой услугой, Вы можете сдать Ваше изделие в любой авторизованный сервисный центр, который собирает их по нашему поручению.

Вы можете узнать место нахождения Вашего ближайшего авторизованного сервисного центра, обратившись в Ваш местный офис Black & Decker по адресу, указанному в данном

руководстве по эксплуатации. Кроме того, список авторизованных сервисных центров Black & Decker и полную информацию о нашем послепродажном обслуживании и контактах Вы можете найти в интернете по адресу: www.2helpU.com.

Технические характеристики

		КА280 ТИП 1
Напряжение питания		
	В перем. тока	230
Потребляемая мощность Вт		
		220
Частота движения эксцентрика (х. х.) д/мин.		
		8500 / 13000
Частота колебаний (х. х.) к/мин.		
		17000 / 26000
Вес кг		
		1,9

Уровень звукового давления в соответствии с EN 60745:

Звуковое давление (L_{pA}) 78,5 дБ(A), погрешность (K) 3 дБ(A), Акустическая мощность (L_{WA}) 89,5 дБ(A), погрешность (K) 3 дБ(A)

Сумма величин вибрации (сумма векторов по трем осям), измеренных в соответствии со стандартом EN 60745:

Вибрационное воздействие (a_n) 7,8 м/с², погрешность (K) 1,5 м/с²

Декларация соответствия ЕС
ДИРЕКТИВА ПО МЕХАНИЧЕСКОМУ
ОБОРУДОВАНИЮ



КА280 / КА280L

Black & Decker заявляет, что продукты, обозначенные в разделе «Технические характеристики», полностью соответствуют стандартам: 2006/42/ЕС, EN60745-1, EN60745-2-4.

За дополнительной информацией обращайтесь по указанному ниже адресу или по адресу, указанному на последней странице руководства.

Нижеподписавшееся лицо полностью отвечает за соответствие технических данных и делает это заявление от имени фирмы Black & Decker.

Кевин Хьюитт
(Kevin Hewitt)
Вице-президент
отдела мирового
проектирования
Black & Decker Europe,
210 Bath Road, Slough,
Berkshire, SL1 3YD
United Kingdom
18-02-2010



РУССКИЙ

Гарантия

Black & Decker гарантирует, что данное изделие в момент поставки потребителю не содержит каких-либо дефектов материалов или сборки. Данная гарантия дополняет законные права потребителя и не заменяет их каким-либо образом.

Настоящая гарантия действует на территориях стран-членов Европейского Союза и в Европейской зоне свободной торговли.

Если в течение 24 месяцев с даты приобретения произошла поломка изделия Black & Decker из-за некачественных материалов и/или сборки, либо изделие является дефектным в соответствии с техническими требованиями, то Black & Decker отремонтирует или заменит изделие с минимальным беспокойством для потребителя.

Гарантия не действительна, если поломка произошла вследствие:

- Нормального износа
- Неправильного использования или плохого обслуживания
- Перегрузки двигателя
- Если изделие повреждено посторонними частями, материалом или вследствие аварии
- Использования ненадлежащего источника питания

Гарантия не действительна, если инструмент используется в профессиональной деятельности, поскольку этот инструмент предназначен только для бытового применения.

Гарантия не действительна, если изделие подвергалось ремонту или разборке лицом, не уполномоченным Black Decker.

Для того, чтобы воспользоваться гарантией необходимо предоставить изделие, заполненную Гарантийную карту и доказательство покупки (прямки) дилеру или непосредственно уполномоченному агенту по обслуживанию не позднее двух месяцев с момента обнаружения поломки.

Информацию о ближайшем агенте по обслуживанию Black & Decker можно найти на странице в Интернете: www.2helpu.com.

Гарантийный талон:

Модель инструмента / Номер по каталогу

Серийный номер / Код даты

Потребитель

Дилер

Дата



EESTI

Garantii

Black & Decker garanteerib, et toode on kliendile tamimisel vaba materjalil ja/või koostamise vigadest. Garantii lisandub kliendi seaduslikele õigustele ning ei mõjuta neid. Garantii kehtib kõigi Euroopa Ühenduse liikmesriikide territooriumil ja Euroopa vabakaubanduspiirkonnas.

Kui 24 kuu jooksul ostmisest esineb mõnel Black & Decker tootel rike materjalil ja/või koostamise vea tõttu või see on spetsifikatsiooni suhtes defektne, parandab või vahetab Black & Decker toote klendi jaoks minimaalse vaevaga.

Garantii ei kehti, kui vea põhjuseks on:

- Normaalse kulumine
- Tõrjista väärkohtlemine või halb hooldamine
- Mootori ülekoormamine
- Kui toodet on kahjustanud võõrasakesed, materjal või õmnetus
- Vale toitepinge

Garantii ei kehti tööriista professionaalset kasutamisel, kuna tööriist on loodud ainult koduseks kasutamiseks.

Garantii ei kehti, kui toodet on remonitud või demonteeritud Black & Decker volitusetu isik.

Garantii kasutamiseks tuleb toode, täidetud garantiikaart ja ostutõend (t ekk) viia müüjale või otse volitatud teenindajale hiljemalt kaks kuud peale vea avastamist.

Teavet lähima Black & Decker teenindaja kohta leiate veebisaidilt: www.2helpu.com.

Garantiitalong:

Tööriista mudel/kataloogi number

Seria number/kuupäeva kood

Klient

Müüja

Kuupäev

Eesti	AS Tallmac Mustame tee 44 EE-10621 Tallinn	Tel.: +372 6562999 Faks.: +372 6562855
Latvija	Bebri un Partneri Sarlotes 16 Rīga, LV-1001	Tel.: 00371-7371247 Fax: 00371-7372790
	LIC GOTUS SIA Ulbrokas Str. Rīga, 1021	Tel.: +371 67556949 Fax: +371 67555140
Lietuva	HARDIM Žirmūņu g. 139 ^a 09120 Vilnius	Tel.: 00370-5273 73 59 Fax: 00370-5273 74 73
	Elremta Neries kr. 16E 48402 Kaunas	Tel.: 00370-37370138 Fax: 00370-37350108

Teavet lahima teenindaja kohta leiate veebisaidilt:

www.2helpu.com

Informāciju par tuvāko servisa pārstāvi meklējiet mājas lapā:

www.2helpu.com

Informāciju apie artimiausias remonto dirbtuves rasite tinklalapyje:

www.2helpu.com

Partial support - Only parts shown available
 Nur die aufgeführten teile sind lieferbar
 Réparation partielle - Seules les pièces indiquées sont disponibles
 Supporto parziale - Sono disponibili soltanto le parti evidenziate
 Solo están disponibles las piezas listadas
 So se encontram disponíveis as peças listadas
 Gedeeltelijke ondersteuning - alleen de getoonde onderdelen
 zijn beschikbaar

