

382013 - 36 BAL

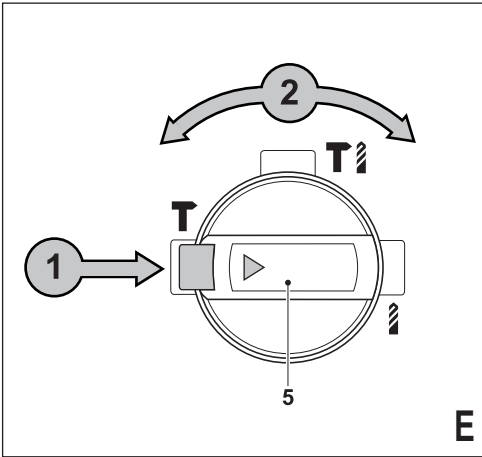
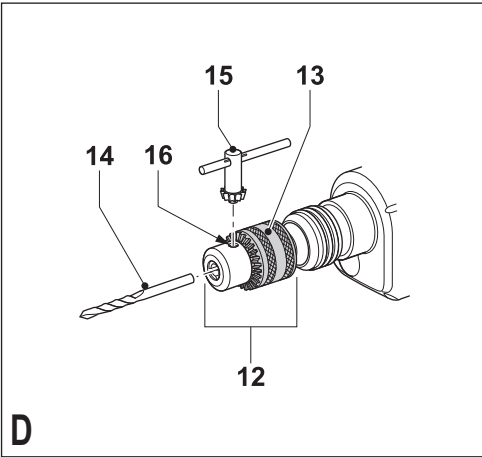
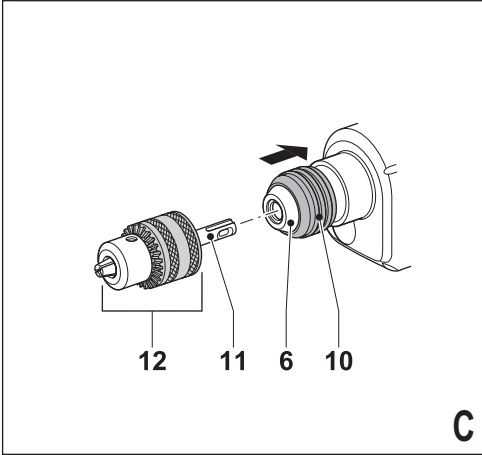
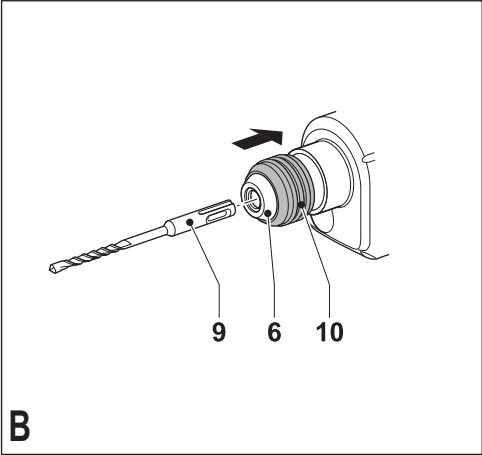
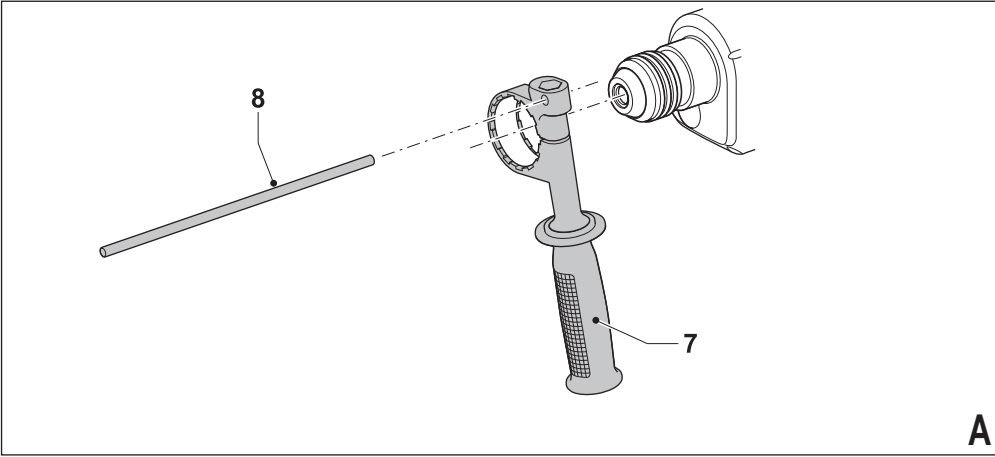
www.blackanddecker.eu

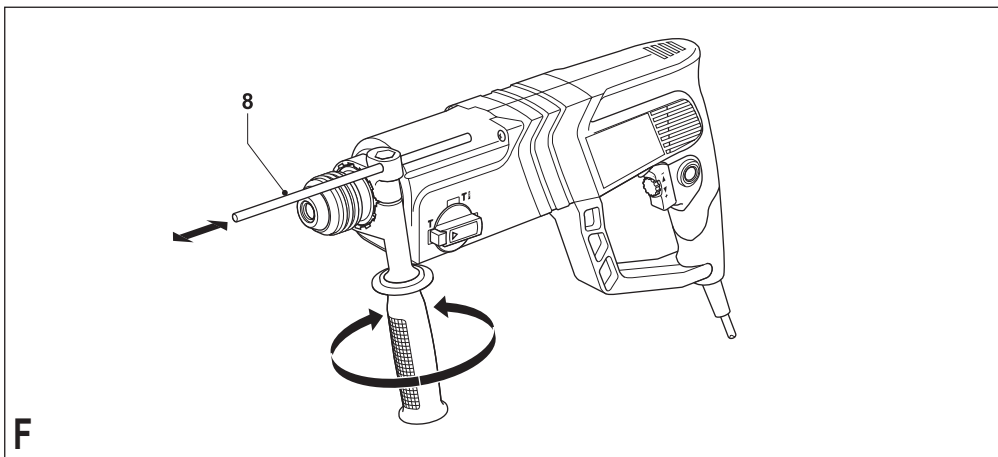
KD975

KD985

KD990

Slovenščina	(Prevod izvirnih navodil)	5
Hrvatski	(Prijevod izvornih uputa)	11
Srpski	(Prevod originalnog uputstva)	19
Македонски	(Превод на оригиналните упатства)	24





F

Predvidena uporaba

Rotacijski udarni vrtnalniki KD975, KD985, KD990
BLACK+DECKER so namenjeni vrtnanju v les, kovino, plastiko, beton ter privijanju in manjšemu klesanju. To orodje je namenjeno izključno za domačo uporabo.

Navodila za varno uporabo

Splošna opozorila za varno uporabo električnega orodja



Opozorilo! Preberite vsa varnostna opozorila in navodila. Posledice neupoštevanja varnostnih opozoril so lahko električni udar, požar in/ali hude telesne poškodbe.

Vsa opozorila in navodila shranite za poznejšo uporabo.

Izraz "električno orodje" v vseh opozorilih se nanaša na električna orodja (napajana prek kabla) ali na električna orodja z akumulatorjem (brez kabla).

1. Varnost na delovnem mestu

- Poskrbite, da bo delovno mesto vedno čisto in dobro osvetljeno.** V natrpanih ali temnih prostorih so neizogibne pogostejše.
- Električnega orodja ne uporabljajte v bližini gorljivih tekočin, plinov ali praha, ker obstaja nevarnost eksplozije.** Pri uporabi električnega orodja nastajajo iskre, ki lahko zanetijo prah ali hlape.
- Med uporabo električnega orodja naj bodo otroci in drugi prisotni na varni razdalji od delovnega območja.** Če vas motijo, lahko povzročijo, da izgubite nadzor nad orodjem.

2. Električna varnost

- Vtiči električnega orodja morajo ustrezati vtičnicam. Nikoli na noben način ne predelujte vtiča. Uporaba adapterskih vtičev v kombinaciji z zaščitenim (ozemljenim) električnim orodjem ni dovoljena.** Nespremenjeni vtiči in njim prilegajoče se vtičnice zmanjšujejo nevarnost električnega udara.
- Izogibajte se stika z ozemljenimi površinami, kot so cevi, radiatorji, električne peči in hladilniki.** Če je vaše telo ozemljeno, je nevarnost električnega udara večja.
- Električnega orodja ne izpostavljajte dežju in ga ne uporabljajte v vlažnem ali mokrem okolju.** Vdor vode v električno orodje poveča tveganje električnega udara.
- Ne poškodujte električnega kabla. Kabla nikoli ne uporabljajte za prenašanje, vleko ali izklapljanje vtiča iz stenske vtičnice. Kabel zavarujte pred vročino, oljem, ostrimi robovi in premikajočimi se deli orodja.** Prepleteni ali poškodovani kabli povečujejo tveganje za električni udar.
- Ko uporabljate električno orodje na prostem, uporabite podaljšek, ki je namenjen uporabi**

na prostem. Uporaba ustreznega podaljška za uporabo na prostem zmanjšuje možnost električnega udara.

- Če se uporabi električnega orodja v vlažnem okolju ni mogoče izogniti, uporabite vir napajanja, zaščiten s stikalom na diferenčni tok (RCD).** Uporaba naprave na diferenčni tok (RCD) zmanjšuje tveganje za električni udar.
- ### 3. Osebna varnost
- Med uporabo orodja bodite ves čas pozorni, spremljajte potek dela in uporabljajte zdravo pamet. Električnega orodja ne uporabljajte, če ste utrujeni, pod vplivom mamil, alkohola ali zdravil.** Treten tek nepozornosti lahko privede do težkih telesnih poškodb.
 - Uporabite osebno zaščitno opremo. Vedno nosite zaščitna očala.** Zaščitna oprema, kot so zaščitne maske proti prahu, nederseča obutev, čelada ali zaščitna sluha ob uporabi zmanjšujejo nevarnost telesnih poškodb.
 - Preprečite nenamerni vklop. Pred priklopom na vir napajanja, dviganjem ali prenašanjem električnega orodja zagotovite, da bo stikalo na izklopljenem položaju.** Nošenje električnega orodja s prstom na stikalu za vklop ali priključitev električnega orodja na električno omrežje z vklopljenim stikalom povečuje možnost nesreče.
 - Pred vklopom orodja odstranite vse ključe za nastavitve orodja.** Orodje ali ključ, ki ste ga pustili na vrtljivem sestavnem delu lahko povzroči telesne poškodbe.
 - Ne pretiravajte. Poskrbite za varno stojišče in ravnotežje.** To omogoča boljši nadzor nad električnim orodjem v nepričakovanih situacijah.
 - Nosite primerno delovno obleko. Ne nosite ohlapnih oblačil ali nakita. Z lasmi, obleko in rokavicami se ne približujte premikajočim se delom orodja.** Ohlapna obleka, nakit ali dolgi lasje se lahko ujamejo v premikajoče se dele orodja.
 - Če so na voljo priklopne naprave za ekstrakcijo praha in zbiralne naprave, se prepričajte, da so pravilno priklopljene in da jih uporabljate pravilno.** Uporaba naprav za odsesavanje prahu zmanjša nevarnosti, ki jih povzroča prah.
- ### 4. Uporaba in vzdrževanje električnega orodja
- Ne preobremenjujte orodja. Uporabite pravo orodje za svoje delo.** Pravo električno orodje bo delo s predpisano hitrostjo in predvidenim načinom uporabe opravilo bolje in varneje.
 - Ne uporabljajte električnega orodja, če stikalo ne omogoča vklopa in izklopa.** Električno orodje, ki ga ni mogoče nadzirati s stikalom, je nevarno in ga je treba popraviti.
 - Pred nastavljanjem orodja, zamenjavo pribora ali shranjevanjem električnega orodja izvlecite vtič iz vira napajanja in/ali odstranite baterijo.** Ta varnostni

ukrep zmanjšuje tveganje za zagon električnega orodja po nesreči.

- d. **Ko električno orodje ni v uporabi, ga shranjujte izven dosega otrok in ne dovolite uporabe orodja osebam, ki niso seznanjene z delovanjem orodja ali s tem navodilom za uporabo.** Električna orodja so nevarna, če jih uporabljajo neizkušene osebe.
- e. **Električno orodje skrbno vzdržujte. Redno preverjajte, ali so vrtljivi deli prosto gibljivi oz. niso zagodenjeni, počeni ali tako poškodovani, da je funkcija električnega orodja s tem okrnjena. Poškodovano električno orodje popravite pred ponovno uporabo.** Mnogo nesreč se zgodi zaradi neustreznega vzdrževanja električnih orodij.
- f. **Rezalna orodja morajo biti vedno ostra in čista.** Skrbno negovana rezalna orodja z ostrimi rezili se manj zatikajo in so bolj vodljiva.
- g. **Električno orodje, dodatno opremo, vstavke itd. uporabljajte v skladu s temi navodili, ob tem pa upoštevajte vrsto dela, ki ga opravljate, in delovne pogoje.** Če orodje uporabljate v druge namene, kot je priporočeno, lahko taka uporaba povzroči poškodbe.
- 5. **Servis**
 - a. **Električno orodje naj servisira le usposobljen serviser, pri tem pa uporablja le originalne nadomestne dele.** To zagotavlja varnost pri delovanju in uporabi električnega orodja.

Dodatni varnostni ukrepi pri uporabi električnega orodja



Opozorilo! Dodatna varnostna opozorila za rotacijska kladiva in dleta

- ♦ **Uporabljajte zaščito sluha.** Izpostavljenost hrupu lahko povzroči izgubo sluha.
- ♦ **Uporabljajte pomožne ročaje, ki so priloženi orodju.** Izguba nadzora nad orodjem lahko povzroči telesne poškodbe.
- ♦ **Ko opravljate dela, kjer se lahko pripomoček za rezanje dotakne skrite napeljave ali lastnega napajalnega kabla, električno orodje vedno držite za izolirano površino.** Dotik rezalnega orodja s kablom, ki je pod napetostjo, bo povzročilo, da bodo vsi metalni deli orodja pod napetostjo in posledično električni šok upravljavcu.
- ♦ Nikoli ne uporabljajte dleta v rotacijskem načinu. Oprema se bo zagozdila v materialu in začela vrteti vrtalnik.
- ♦ Uporabite sponke ali drug varen način za pritrditev obdelovanca na stabilno delovno podlago. Če držite obdelovanec z roko ali ga pritiskate ob telo, bo nestabilen in lahko povzroči izgubo nadzora.

- ♦ Pred vrtanjem v stene, tla ali v strop preverite lokacije električnih in drugih napeljav.
- ♦ Ne dotikajte se konice vrtalnega nastavka takoj po končanem vrtanju, ker je lahko vroča.
- ♦ Namen uporabe je opisan v teh navodilih za uporabo. Uporaba kateregakoli pripomočka ali pribora ali način uporabe, ki v teh navodilih ni odobren ali opisan, lahko povzroči nevarnost telesnih poškodb in/ali grotne škode.

Varnost drugih ljudi

- ♦ Ta naprava ni namenjena, da bi jo uporabljale osebe (vključno z otroki) z omejenimi fizičnimi ali umskimi sposobnostmi, ali pomanjkanjem izkušenj ali znanja, razen če so pod nadzorom ali jim je oseba, odgovorna za njihovo varnost, razložila način uporabe naprave.
- ♦ Otroke je treba nadzorovati in tako zagotoviti, da se ne bi po naključju igrali z orodjem.

Tresljaji

Deklarirane vrednosti emisij tresljajev, ki so navedene v tehničnih podatkih in v deklaraciji o skladnosti, so bile izmerjene v skladu s standardno preizkusno metodo, ki jo predpisuje EN 60745, in jih lahko uporabljate za medsebojno primerjavo orodij. Deklarirana vrednost tresljajev se lahko uporablja kot predhodna ocena izpostavljenosti.

Opozorilo! Vrednost tresljajev se med dejansko uporabo orodja lahko glede na način uporabe orodja razlikuje od navedene. Raven tresljajev se lahko zviša nad deklarirano vrednostjo.

Pri oceni izpostavljenosti vibracijam za določitev varnostnih ukrepov, ki jih zahteva 2002/44/ES za zaščito oseb, ki pri delu redno uporabljajo električna orodja, mora ocena izpostavljenosti upoštevati dejanske pogoje uporabe in način uporabe orodja, vključno z upoštevanjem vseh elementov delovnega cikla, kot je čas, ko je orodje izključeno, in čas, ko je vključeno brez delovanja.

Oznake na orodju

Poleg datumske kode so na orodju tudi naslednje slikovne oznake:



Opozorilo! Za zmanjšanje nevarnosti telesnih poškodb morate natančno prebrati navodila za uporabo.

Električna varnost



To orodje je dvojno izolirano, zato ozemljitev ni potrebna. Vedno preverite, ali dejanska napetost ustreza napetosti, navedeni na podatkovni plošči.

- ♦ Če se električni kabel poškoduje, ga lahko zamenja samo proizvajalec ali pooblaščen serviser podjetja

BLACK+DECKER, da se izognete potencialnim nevarnostim.

Funkcije

To orodje vsebuje nekatere ali vse komponente, navedene v nadaljevanju.

1. Stikalo za spreminjanje hitrosti
2. Gumb za zapahnitev
3. Stikalo naprej/nazaj
4. Gumb za nadzor spreminjanja hitrosti
5. Izbirnik načina vrtnja
6. Vpetje orodja
7. Stranski ročaj
8. Omejevalnik globine

Sestavljanje

Opozorilo! Pred montažo orodje izključite in izklopite iz električnega omrežja.

Pritrditev stranskega držala in merilnika globine (sl. A)

- ◆ Zavrtite ročaj v nasprotni smeri gibanja urinega kazalca, dokler stranski ročaj (7) ne zdrsne v sprednji del orodja, kot je prikazano.
- ◆ Obrnite stranski ročaj v ustrezni položaj.
- ◆ Vstavite merilnik globine (8) v montažno luknjo, kot je prikazano.
- ◆ Nastavite merilnik globine na zeleni položaj. Največja globina vrtnja je enaka razdalji med konico svedra in sprednjim delom omejevalnika globine.
- ◆ Zategnite stranski ročaj, tako da zavrtite ročaj v smeri gibanja urinega kazalca.

Namestitev opreme (sl. B)

- ◆ Očistite in namažite steblo (9) opreme z mastjo.
- ◆ Objemko za zapahnitev (10) povlecite nazaj in vstavite steblo v držalo orodja (6).
- ◆ Potisnite opremo navzdol in jo nekoliko zavrtite, dokler se ne prilagodi reži.
- ◆ Povlecite nastavek, da preverite, ali je ustrezno vpet. Za udarni način delovanja je potrebno, da se oprema lahko premika več centimetrov v smeri osi.
- ◆ Opremo odstranite tako, da povlečete objemko za zapahnitev (10) nazaj in izvlečete opremo.

KD985/KD990 - Nameščanje vpenjalne glave s ključem (sl. C)

- ◆ Namestite steblo (11) priložene vpenjalne glave (12) v držalo orodja, kot je opisano zgoraj.

Opozorilo! Nikoli ne uporabljajte vpenjalnih glav s ključem v načinu udarnega vrtnja.

KD985/KD990 - Nameščanje opreme v vpenjalno glavo s ključem (sl. D)

- ◆ Vpenjalno glavo odprite z obračanjem objemke (13).
- ◆ Vstavite steblo nastavka (14) v vpenjalno glavo.
- ◆ Vstavite ključ vpenjalne glave (15) v vsako luknjo (16) ob strani vpenjalne glave in ga obračajte, dokler ni zategnjena.

Ostale nevarnosti.

Pri uporabi orodja se lahko pojavijo druga tveganja, ki niso navedena v varnostnih opozorilih. Ta tveganja so lahko posledica nepravilne uporabe, dolgotrajne uporabe ipd. Kljub uporabi ustreznih varnostnih ukrepov in varnostnih naprav se določenim ostalim tveganjem ni mogoče izogniti. Mednje spadajo:

- ◆ poškodbe zaradi stika z vrtljivimi/premičnimi deli;
- ◆ poškodbe pri zamenjavi delov, rezil in opreme;
- ◆ poškodbe zaradi dolgotrajne uporabe orodja; če delate z orodjem dalj časa, poskrbite za redne odmore;
- ◆ poškodbe sluha;
- ◆ nevarnost za zdravje zaradi vdihavanja prahu, ki nastaja pri uporabi orodja (na primer: delo z lesom, posebej hrastovim, bukovim in s srednje-gostimi vezanimi ploščami - MDF).

Uporaba

Opozorilo! Orodje naj deluje s svojim lastnim tempom. Ne preobremenjujte orodja.

Opozorilo! Pred vrtnjem v stene, tla ali v strop preverite lokacije električnih in drugih napeljav.

Izbira načina delovanja (sl. E)

Orodje lahko uporabljate v naslednjih treh načinih delovanja. Izbirnik načina vrtnja (5) obračajte proti zelenemu položaju, kot je prikazano s simboli.

Vrtnje

- ◆ Za vrtnje v jeklo, les in plastiko in za vijachenje nastavite izbirnik načina delovanja (5) v položaj **1**.
- ◆ Pri privijanju začnite z nizko hitrostjo. Ko odstranujete vijake, se hitrost samodejno zmanjša.

Udarno vrtnje

- ◆ Za udarno vrtnje v zid in beton nastavite izbirnik načina delovanja (5) v položaj **T1**.
- ◆ Ko uporabljate udarni način, orodje ne sme nihati, teči mora gladko. Če je treba, povečajte hitrost.

Udarni način delovanja

- ◆ Za udarni način delovanja z zapahom vretena in za lahko klesanje in izbijanje nastavite izbirnik načina delovanja (5) v položaj **T**.

- ◆ Prepričajte se, ali je stikalo za naprej/nazaj na položaju »naprej«.
- ◆ Med preklopom iz udarnega vrtenja v klesanje, obrnite dleto v zeleni položaj. Če med spreminjanjem načina začitite upor, rahlo obrnite dleto, da bi aktivirali zapah vretena.

Izbira smeri vrtenja

Pri vrtenju, zategovanju vijakov in klesanju uporabite vrtenje naprej (smer gibanja urinega kazalca). Pri odvijanju vijakov ali odstranjevanju zagozdenega svedra uporabite vrtenje nazaj (v nasprotni smeri gibanja urinega kazalca).

- ◆ Za izbiro vrtenja naprej pomaknite stikalo za smer delovanja naprej/nazaj (3) v levo.
- ◆ Za izbiro vrtenja v smeri nazaj potisnite drsno stikalo za naprej/nazaj na desno.

Opozorilo! Nikoli ne spreminjajte smeri vrtenja med te, ko motor deluje.

Nastavitev globine vrtenja (sl. F)

- ◆ Popustite stranski ročaj (7), tako da ga obračate v nasprotni smeri gibanja urinega kazalca.
- ◆ Nastavite merilnik globine (8) v zeleni položaj. Največja globina vrtenja je enaka razdalji med konico svedra in sprednjim delom omejevalnika globine.
- ◆ Zategnite stranski ročaj, tako da zavrtite ročaj v smeri gibanja urinega kazalca.

Vklp in izklop

- ◆ Za vklop orodja pritisnite stikalo za spreminjanje hitrosti (1). Hitrost orodja je odvisna od dolžine pritiska na stikalo. Gumb za upravljanje hitrosti (4) nastavite na zeleno območje hitrosti.
- ◆ Hitrosti 1-6 uporabljajte le za kratkotrajna dela.
- ◆ Praviloma uporabljajte nižje hitrosti za vrtenje vrtn velikega premera in velike hitrosti za vrtenje vrtn manjšega premera.
- ◆ Za neprekinjeno vrtenje pritisnite gumb za zapahnitev (2) in sprostite stikalo za izbiro hitrosti. Ta opcija je na voljo le pri obračanju naprej (v smeri gibanja urinega kazalca).
- ◆ Orodje izklopite tako, da sprostite stikalo za izbiro hitrosti. Za izklop orodja med neprekinjenim delovanjem znova pritisnite na stikalo za izbiro hitrosti in ga spustite.

Oprema

Učinkovitost orodja je odvisna od pribora, ki ga uporabljate. Oprema BLACK+DECKER in Piranha je izdelana z najvišjimi standardi kakovosti in namenjena optimalnemu izboljšanju delovnih učinkov vašega orodja. Z uporabo te opreme boste lahko svoje orodje kar najbolj učinkovito izkoristili.

Vzdrževanje

Baterijska ali električna naprava/orodje BLACK+DECKER je zasnovano tako, da deluje dolgo brez posebnega vzdrževanja. Dolgoročno zadovoljivo delovanje je odvisno od pravilne nege in rednega čiščenja orodja.

Opozorilo! Pred vzdrževanjem električnih orodij s kablom/brez kabla:

- ◆ izklopite orodje in izvlecite kabel iz električnega omrežja.
- ◆ Ali izključite in odstranite baterijo iz naprave/orodja, če naprava uporablja ločeno baterijo.
- ◆ ali do konca izpraznite baterijo, če je sestavni del naprave, nato napravo izključite.
- ◆ Pred čiščenjem izklopite polnilnik iz električnega omrežja. Razen rednega čiščenja ne potrebuje polnilnik nobenega vzdrževanja.
- ◆ Redno čistite zračne reže v napravi/orodju/polnilniku s pomočjo mehke ščetke ali suhe krpe.
- ◆ Ohišje motorja redno čistite z vlažno krpo. Ne uporabljajte kemičnih čistil ali sredstev za čiščenje, ki drgnejo.
- ◆ V rednih časovnih presledkih odprite vpenjalno glavo in potrkajte z njo, tako da odstranite prah iz njene notranjosti (če je nameščena).

Zamenjava električnega vtiča (samo ZK in Irska)

Če je treba namestiti novi električni vtič:

- ◆ Stari vtičač odvrzite med odpadke v skladu s predpisi.
- ◆ Priključite rjavo žico na fazni priključek novega vtiča;
- ◆ Priključite modri vodnik na nevtralni priključek.

Opozorilo! Na ozemljitveni priključek ne priključujte nobene žice. Upoštevajte napotke za vgradnjo vtičev, ki so priloženi kakovostnim vtičem. Priporočena varovalka: 5 A.

Varovanje okolja



Odpadke odlagajte ločeno. Izdelka ne smete odlagati skupaj z ostalimi gospodinjstvi odpadki.

Če ugotovite, da izdelek BLACK+DECKER ne služi več svojemu namenu, ali se vam ne zdi več uporaben, ga ne zavrzite skupaj z ostalimi gospodinjstvi odpadki. Za izdelek pripravite za ločeno zbiranje odpadkov.



Ločeno odlaganje dotrajanih izdelkov in embalaže omogoča recikliranje in ponovno uporabo materialov. Tovrstno ravnanje pa pripomore k preprečevanju onesnaženja okolja in manjši porabi naravnih virov.

Lokalni predpisi morda urejajo ločeno zbiranje električnih aparatov iz gospodinjstev, na zbirališčih odpadkov ali pri prodajalcu, ko kupite nov izdelek.

BLACK+DECKER vam nudi možnost zbiranja in obnove uporabljenih in iztrošenih izdelkov BLACK+DECKER,

ko ti dosežejo konec svoje življenjske dobe. To možnost lahko izkoristite tako, da vrnete izdelek kateremukoli pooblaščenemu serviserju, ki bo namesto vas odstranil električni izdelek med odpadke.

Če bi radi stopili v stik s predstavnikom pooblaščenega servisnega centra, poiščite najbližjo pisarno BLACK+DECKER - kontaktni naslov boste našli v tem priročniku. Seznam pooblaščenih BLACK+DECKER serviserjev in opis vseh po prodajnih storitev je tudi na naslednji spletni strani: www.2helpU.com

Tehnični podatki

		KD975 TIP 3	KD985 TIP 3	KD990 TIP 3
Vhodna napetost	V _{AC}	230	230	230
Vhodna moč	W	710	800	850
Hitrost v prostem teku	min ⁻¹	0 - 980	0 - 980	0 - 980
Hitrost udarjanja	min ⁻¹	0 - 5.180	0 - 5.180	0 - 5.180
Energija udarca	J	1,8	2,2	2,4
Maks. zmogljivost vrtnja				
Beton	mm	22	24	26
Jeklo	mm	13	13	13
Les	mm	30	30	30
Teža	kg	3,4	3,4	3,4

Raven zvočnega tlaka v skladu z EN 60745:

Raven zvočnega tlaka (L_{pa}) 96 dB(A), negotovost (K) 3 dB (A)

Raven zvočne moči (L_{WA}) 107 dB (A), negotovost (K) 3 dB (A)

Skupne vibracijske vrednosti (triosni vektorski seštevek) v skladu z EN 60745:

Udarno vrtnje v beton (a_{h,HD}) 14,9 m/s², negotovost (K) 1,5 m/s²

Klesanje (a_{h,Chreq}) 9,0 m/s², negotovost (K) 1,5 m/s²

Izjava EU o skladnosti

DIREKTIVA O STROJIH



Rotacijska kladiva KD975/KD985/KD990

Black & Decker izjavlja, da so izdelki, opisani pod "tehnični podatki" v skladu z: 2006/42/ES, EN60745-1:2009+A11:2010, EN60745-2-6:2010

Ti izdelki so v skladu tudi z direktivo 2014/30/EU in 2011/65/EU.

Za več informacij se obrnite na podjetje Black & Decker na naslovih v nadaljevanju ali poiščite kontaktne podatke na zadnji strani navodil.

Podpisani je odgovoren za sestavo tehnične dokumentacije in daje to izjavo v imenu Black & Deckerja.

R.Laverick

Direktor inženiringa

Black & Decker Europe, 210 Bath Road, Slough,

Berkshire, SL1 3YD

Velika Britanija

23. 02. 2017

Garancija

Black & Decker ponuja na osnovi svojega zaupanja v kakovost svojih izdelkov še izredno garancijo. Ta garancijska izjava je dodatek in v nobenem primeru ne vpliva na vaše zakonjene pravice. Garancija je veljavna znotraj ozemlja držav članic EU in na evropskem trgovinskem območju.

Če se pokvari izdelek Black & Decker zaradi napake v materialu, izdelavi ali neustrezne skladnosti v 24 mesecih od dneva nakupa, Black & Decker jamči, da bo zamenjal okvarjene dele, popravil izdelke, ki so bili podvrženi normalni obrabi, ali zamenjal take izdelke ter tako poskrbel za čim manj težav za kupce, razen v naslednjih okoliščinah:

- ◆ če je bil izdelek uporabljen za trgovanje, profesionalno uporabo ali če je bil izdelek oddajan v najem;
- ◆ če je bil izdelek predmet nepravilne uporabe ali zanemarjanja;
- ◆ če je izdelek poškodovan zaradi zunanjih predmetov, snovi ali nesreč;
- ◆ če je izdelek poskušala popraviti oseba, ki ni pooblaščen serviser Black & Decker.

Za garancijski zahtevek boste morali predložiti dokazilo o nakupu prodajalcu ali pooblaščenemu serviserju. Lokacijo najbližjega pooblaščenega serviserja lahko ugotovite tako, da stopite v stik s krajevnim predstavništvom Black & Decker, na naslov, ki je naveden v tem priročniku. Seznam pooblaščenih serviserjev Black & Decker in opis vseh poprodajnih storitev je predstavljen tudi na naslednji spletni strani: www.2helpU.com

Obiščite našo spletno stran www.blackanddecker.co.uk in prijavite svoj novi izdelek BLACK+DECKER; tako boste ostali seznanjeni z našimi novimi izdelki in posebnih ponudbah. Za več informacij o blagovni znamki BLACK+DECKER in naši ponudbi izdelkov obiščite spletno stran www.blackanddecker.co.uk.

Ne pozabite registrirati svojega izdelka!

www.blackanddecker.co.uk/productregistration

Svoj izdelek registrirajte prek spleta na naslovu www.blackanddecker.co.uk/productregistration, ali pa pošljite svoje ime, priimek in kodo izdelka predstavništvu Black & Decker v svoji državi.

Namjena

Vaš BLACK+DECKER KD975, KD985, KD990 rotacijski čekić-bušilica projektiran je za bušenje u drvetu, metalu, plastici i zidovima te za rad s vijcima i za lagani rad s dlijetom. Ovaj je alat predviđen isključivo za amatersku upotrebu.

Sigurnosne upute

Opća sigurnosna upozorenja za električne alate



Upozorenje! Pročitajte sva sigurnosna upozorenja i upute. Nepoštivanje upozorenja i uputa navedenih u nastavku može rezultirati strujnim udarom, požarom i/ili ozbiljnim ozljedama.

Upozorenja i upute čuvajte za slučaj potrebe.

Izraz "električni alat" u svim dolje navedenim upozorenjima odnosi se na električni alat napajan putem gradske mreže (sa žicom) ili električni alat napajan akumulatorskom baterijom (bez žice).

1. **Sigurnost na radnome mjestu**
 - a. **Radno područje održavajte čistim i dobro osvijetljenim.** Zakrčeni ili mračni prostori dovode do nezgoda.
 - b. **S električnim alatima ne radite u eksplozivnom okruženju, kao što je blizina zapaljivih tekućina, plinova ili prašine.** Električni alati stvaraju iskre koje mogu zapaliti prašinu ili pare.
 - c. **Pri radu s električnim alatom držite podalje promatrače i djecu.** Zbog odvratanja pozornosti mogli biste izgubiti nadzor nad uređajem.
2. **Zaštita od električne struje**
 - a. **Utikači električnih alata moraju odgovarati utičnicama.** Nikad i ni na koji način ne prepravljajte utikač. Pri upotrebi električnih alata s uzemljenjem ne koristite prilagodne utikače. Neizmijenjeni utikači i odgovarajuće utičnice smanjit će rizik od strujnog udara.
 - b. **Izbjegavajte fizički dodir s uzemljenim površinama poput cijevi, radijatora, metalnih okvira i hladnjaka.** Ako je tijelo uzemljeno, rizik od strujnog udara je povećan.
 - c. **Električne alate ne izlažite kiši ni vlazi.** Prodiranje vode u električni alat povećat će rizik od strujnog udara.
 - d. **Kabel ne upotrebljavajte za nepredviđene namjene.** Kabel ne upotrebljavajte za nošenje, povlačenje ili odvajanje utikača alata iz električne utičnice. Kabel držite daleko od izvora topline, ulja i oštih ili pokretnih dijelova. Oštećeni ili zapleteni kabel povećat će rizik od strujnog udara.
 - e. **Pri radu s električnim alatom na otvorenom prostoru upotrijebite produžni kabel koji je za to predviđen.** Upotreba kabela prikladnog za otvorene prostore smanjuje rizik od strujnog udara.
 - f. **Ako nije moguće izbjeći korištenje električnog alata u vlažnim uvjetima, upotrijebite napajanje s diferencijalnom sklopkom za zaštitu od neispravnosti uzemljenja (RCD).** Upotreba sklopke na diferencijalnu struju (RCD) smanjuje rizik od strujnog udara.
3. **Osobna sigurnost**
 - a. **Pri radu s električnim alatom budite oprezni, usredotočeni na rad i primjenjujte zdravorazumni pristup. Ne koristite električni alat ako ste umorni ili pod utjecajem droga, alkohola ili lijekova.** Trenutak nepažnje tijekom rada s električnim alatom može dovesti do ozbiljnih ozljeda.
 - b. **Koristite osobnu zaštitnu opremu. Uvijek koristite zaštitu za oči.** Upotreba zaštitne opreme poput maske protiv prašine, sigurnosnih neklizajućih cipela, šljema ili zaštite sluha u odgovarajućim uvjetima smanjit će rizik od tjelesnih ozljeda.
 - c. **Spriječite nenamjerno uključivanje. Prije priključivanja u električnu mrežu ili umetanja baterije, kao i prije uzimanja ili nošenja alata, provjerite je li prekidač u isključenom položaju.** Nošenje električnog alata tako da je prst na prekidaču ili priključivanje električnog alata kojemu je prekidač uključen dovodi do nezgoda.
 - d. **Prije nego što uključite električni alat, uklonite s njega sve ključeve ili alate za podešavanje.** Ostavljanje ključa na rotirajućem dijelu električnog alata može dovesti do ozljede.
 - e. **Ne posežite predaleko. Pazite na ravnotežu i zauzmite stabilan položaj.** To omogućuje bolji nadzor nad električnim alatom u neočekivanim situacijama.
 - f. **Nosite prikladnu odjeću. Ne nosite široku odjeću ili nakit. Kosu, odjeću i rukavice uvijek držite daleko od pokretnih dijelova.** Pokretni dijelovi mogu zahvatiti labavo obučenu odjeću, nakit ili dugu kosu.
 - g. **Ako su omogućeni uređaji za priključivanje izvlačenja i prikupljanja prašine, osigurajte njihovo pravilno povezivanje i upotrebu.** Upotreba uređaja za prikupljanje prašine može smanjiti opasnosti vezane uz prašinu.
4. **Upotreba i čuvanje električnih alata**
 - a. **Električni alat nemojte forsirati. Upotrijebite odgovarajući električni alat za posao koji obavljate.** Prikladan električni alat bolje će i sigurnije obaviti posao brzinom za koju je predviđen.
 - b. **Ne upotrebljavajte električni alat ako se prekidač ne može prebaciti u isključeni ili uključeni položaj.** Svaki električni alat kojim se ne može upravljati pomoću prekidača predstavlja opasnost i potrebno ga je popraviti.
 - c. **Prije podešavanja, zamjene pribora ili pohranjivanja električnog alata isključite utikač iz utičnice ili**

odvojite akumulatorsku bateriju. Ove sigurnosne mjere smanjuju rizik od nehotičnog pokretanja električnog alata.

- d. **Električne alate koji se ne upotrebljavaju pohranite izvan dohvata djece i ne dopustite rad osobama koje nisu upoznate s ovim alatom ili ovim uputama.** Električni alati opasni su ako njima rade nestručni korisnici.
- e. **Električne alate treba održavati. Provjerite ima li kakvih otklona, savinutih ili napuklih dijelova ili bilo kakvih drugih stanja koja mogu utjecati na rad električnog alata. Ako je alat oštećen, popravite ga prije upotrebe.** Velik broj nezgoda uzrokovan je loše održanim električnim alatima.
- f. **Rezne dijelove alata održavajte oštirim i čistima.** Pravilno održavanje reznih alata i njihovih oštrica smanjuje mogućnost savijanja i olakšava upravljanje.
- g. **Električni alat, pribor, nastavke itd. upotrebljavajte u skladu s ovim uputama te uzimajući u obzir radne uvjete i posao koji je potrebno obaviti.** Upotreba električnih alata za poslove za koje nije namijenjen može dovesti do opasnih situacija.
- 5. **Servisiranje**
 - a. **Električne alate servisirajte kod kvalificiranog servisera i upotrebom identičnih zamjenskih dijelova.** To omogućuje sigurnu uporabu alata.

Dotatna sigurnosna upozorenja za električne alate



Upozorenje! Dotatna sigurnosna upozorenja za rotacijske čekiče i čekiče za rad s dlijetom

- ◆ **Koristite zaštitu za sluh.** Izlaganje buci može uzrokovati gubitak sluha.
- ◆ **Koristite pomoćne rukohvate isporučene uz alat.** Gubitak nadzora može uzrokovati tjelesne ozljede.
- ◆ **Električni alat pridržavajte isključivo za izolirane rukohvate dok radite u područjima u kojima bi pribor mogao doći u dodir sa skrivenim ožičenjem ili kabelom alata.** U slučaju kontakta reznog pribora sa žicom pod naponom, taj se napon može prenijeti na metalne dijelove alata i izazvati strujni udar.
- ◆ Nikada ne upotrebljavajte pribor za dlijetu u rotacijskom načinu rada. Pribor će se zaglaviti u materijal i okretati nastavak za bušenje.
- ◆ Upotrijebite stezaljke ili na drugi praktičan način učvrstite radni materijal za stabilnu podlogu. Pridržavanje radnog materijala rukom ili njegovo oslanjanje na tijelo nije sigurno i može dovesti do gubitka nadzora.
- ◆ Prije bušenja u zidu, podu ili stropu provjerite raspored ožičenja i cijevi.
- ◆ Izbjegavajte dodirivanje nastavka za bušenje odmah nakon bušenja jer može biti vruć.

- ◆ Predviđena namjena opisana je u priručniku. Upotreba bilo kojeg dodatnog dijela ili opreme, kao i izvođenje bilo kojih postupaka pomoću ovog alata koji nisu opisani u ovom priručniku mogu predstavljati opasnost od tjelesne ozljede i/ili materijalne štete.

Sigurnost drugih osoba

- ◆ Ovaj uređaj nije namijenjen upotrebi od strane osoba sa smanjenim fizičkim, osjetilnim ili mentalnim sposobnostima (uključujući i djecu) ili osoba s nedostatkom iskustva ili znanja, osim ako ih osoba zadužena za njihovu sigurnost nadzire ili im je pružila upute za sigurnu upotrebu uređaja.
- ◆ Djeca trebaju biti pod nadzorom kako se ne bi igrala uređajem.

Vibracije

Deklarirane vrijednosti emisija vibracija, koje su navedene u tehničkim podacima i izjavi o usklađenosti, izmjerene su u skladu sa standardiziranom metodom ispitivanja navedenom u dokumentu EN 60745 i mogu se koristiti za međusobno uspoređivanje alata. Deklarirana emisija vibracija može se upotrijebiti i za preliminarno procjenjivanje izloženosti.

Upozorenje! Vibracije tijekom stvarne upotrebe električnog alata mogu se razlikovati od deklariranih vrijednosti, ovisno o načinima na koje se alat koristi. Razina vibracija može porasti iznad navedene razine.

Pri ocjenjivanju izloženosti vibracijama kako bi se odredile sigurnosne mjere prema dokumentu 2002/44/EC za zaštitu osoba koje redovito koriste električne alate potrebno je uzeti u obzir procjenu izloženosti vibracijama, stvarne uvjete i način upotrebe alata, uključujući i sve dijelove radnog ciklusa, kao što je vrijeme od isključivanja alata do potpunog zaustavljanja i vrijeme od uključivanja do postizanja pune radne brzine.

Oznake na alatu

Na uređaju su uz datumsku oznaku navedeni sljedeći simboli upozorenja:



Upozorenje! Da biste smanjili rizik od ozljeda, pročitajte priručnik s uputama.

Zaštita od električne struje



Ovaj alat dvostruko je izoliran te žica uzemljenja nije potrebna. Uvijek provjerite odgovara li električno napajanje naponu navedenom na opisnoj oznaci.

- ◆ Ako je kabel napajanja oštećen, mora ga zamijeniti proizvođač ili ovlaštenu servis tvrtke BLACK+DECKER kako bi se izbjegle opasnosti.

Značajke

Ovaj alat obuhvaća neke ili sve od sljedećih značajki.

1. Regulator brzine
2. Tipka za blokiranje
3. Sklopka za rad naprijed/natrag
4. Prilagodljivi gumb za upravljanje brzinom
5. Birač načina rada s bušenjem
6. Držač alata
7. Bočni rukohvat
8. Zaustavljač dubine

Sastavljanje

Upozorenje! Prije sastavljanja provjerite je li alat isključen i odvojen od električnog napajanja.

Postavljanje bočnog rukohvata i zaustavljača dubine (sl. A)

- ◆ Okrenite rukohvat u smjeru suprotnom od kazaljke na satu dok ne budete mogli gurnuti bočni rukohvat (7) na prednji dio alata prema prikazu.
- ◆ Okrenite rukohvat u željeni položaj.
- ◆ Umetnite zaustavljač dubine (8) u montažni otvor prema prikazu.
- ◆ Postavite zaustavljač dubine u željeni položaj. Maksimalna dubina bušenja jednaka je udaljenosti između vrha nastavka za bušenje i prednjeg kraja zaustavljača dubine.
- ◆ Zategnite bočni rukohvat okretanjem rukohvata u smjeru kazaljke na satu.

Postavljanje pribora (sl. B)

- ◆ Očistite u podmažite utični dio (9) pribora.
- ◆ Povucite natrag navlaku (10) i umetnite utični dio u držač alata (6).
- ◆ Pribor pritisnite dolje i lagano zakrećite dok ne sjedne u otore.
- ◆ Povucite pribor kako biste provjerili je li pravilno blokiran. Funkcija udaranja čekićem zahtijeva mogućnost pomicanja pribora nekoliko centimetara uzduž njegove osi dok je blokiran u držaču alata.
- ◆ Da biste uklonili pribor, povucite navlaku (10) i izvucite pribor.

KD985/KD990 - Postavljanje zatezne glave s ključem (sl. C)

- ◆ Postavite utični dio (11) isporučene prihvatne glave (12) u držač alata prema gornjem opisu.

Upozorenje! U rotacijskom načinu rada s čekićem-bušilicom nikada ne upotrebljavajte zatezne glave s ključem.

KD985/KD990 - Postavljanje pribora u zateznu glavu s ključem (sl. D)

- ◆ Otvorite zateznu glavu tako da okrenete navlaku (13).
- ◆ Umetnite osovinu nastavka (14) u steznu glavu.
- ◆ Umetnite ključ za steznu glavu (15) u svaki otvor (16) na bočnoj strani stezne glave i okrećite dok se ne zategne.

Stalno prisutni rizici.

Tijekom upotrebe alata mogu nastati dodatni rizici, koji nisu navedeni u priloženim sigurnosnim upozorenjima. Ti rizici mogu nastati uslijed nepravilne upotrebe, duge upotrebe itd. Čak i uz primjenu važećih sigurnosnih propisa i sigurnosnih uređaja, neke stalno prisutne rizike nije moguće izbjeći. Oni obuhvaćaju:

- ◆ **Ozljede uzrokovane dodirivanjem rotirajućih/pokretnih dijelova.**
- ◆ **Ozljede prouzrokovane tijekom promjene dijelova, oštrica ili dodatne opreme.**
- ◆ **Ozljeda prouzrokovane produljenom upotrebom alata. Radite redovite pauze tijekom dulje upotrebe bilo kojeg alata.**
- ◆ **Oštećenje sluha.**
- ◆ **Opasnosti za zdravlje uslijed udisanja prašine nastale tijekom upotrebe alata (npr. tijekom rada s drvom, osobito hrastovinom, bukovinom i ivericom).**

Upotreba

Upozorenje! Pustite alat da radi svojim tempom. Ne preopterećujte alat.

Upozorenje! Prije bušenja u zidu, podu ili stropu provjerite raspored ožičenja i cijevi.

Odabir načina rada (sl. E)

Alat se može upotrebljavati u tri načina rada. Okrećite birač načina rada s bušenjem (5) prema traženom položaju prema prikazu simbolima.

Bušenje

- ◆ Za bušenje u čeliku, drvetu i plastici te za rad s vijcima postavite birač načina rada (5) u položaj **1**.
- ◆ Kada radite s vijcima, započinite na maloj brzini. Kada uklanjate vijke, brzina se automatski smanjuje.

Bušenje čekićem

- ◆ Za bušenje čekićem u zidovima i betonu postavite birač načina rada (5) u položaj **T1**.
- ◆ Kada radite čekićem, alat se smije odskakati i raditi glatko. Po potrebi povećajte brzinu.

Rad čekićem

- ◆ Za rad čekićem s blokadom osovine i za lagani rad dlijetom i žlijebljenje postavite birač načina rada (5) u položaj **T**.
- ◆ Osigurajte da je prekidač za odabir uobičajenog/obrnuto rada u prednjem položaju.
- ◆ Kada se prebacujete s bušenja čekićem na rad dlijetom, okrenite dlijeto u željeni položaj. Ako osjetite otpor za vrijeme promjene načina rada, lagano okrenite dlijeto da aktivira blokadu osovine.

Odabir smjera okretanja

Za bušenje, za zatezanje vijaka i za rad s dlijetom upotrijebite rotaciju prema naprijed (u smjeru kazaljke na satu).

Za oslobađanje vijaka ili zaglavljelog nastavka za bušenje upotrijebite obrnutu rotaciju (suprotno od smjera kazaljki na satu).

- ◆ Za odabir rotacije prema naprijed klizni preklopnik za rad naprijed/natrag (3) potisnite ulijevo.
- ◆ Za odabir suprotne rotacije klizni preklopnik za rad naprijed/natrag gurnite udesno.

Upozorenje! Nikada ne mijenjajte smjer rotacije dok motor radi.

Postavljanje dubine bušenja (sl. F)

- ◆ Otpustite bočni rukohvat (7) okretanjem rukohvata u smjeru suprotnom od kazaljke na satu.
- ◆ Postavite zaustavljač dubine (8) u željeni položaj. Maksimalna dubina bušenja jednaka je udaljenosti između vrha nastavka za bušenje i prednjeg kraja zaustavljača dubine.
- ◆ Zategnite bočni rukohvat okretanjem rukohvata u smjeru kazaljke na satu.

Uključivanje i isključivanje

- ◆ Da uključite alat, pritisnite regulator brzine (1). Brzina alata ovisi o jačini pritiska na prekidač. Postavite ručicu regulatora brzine (4) na željeni raspon brzine.
- ◆ Upotrijebite brzine 1-6 samo na kratko vrijeme.
- ◆ Kao opće pravilo upotrijebite male brzine za nastavke velikog promjera i velike brzine za nastavke manjeg promjera.
- ◆ Za kontinuirani rad pritisnite gumb za blokadu (2) i pustite regulator brzine. Ova je opcija raspoloživa samo pri rotaciji prema naprijed (u smjeru kazaljke na satu).
- ◆ Da isključite alat, pustite regulator brzine. Da biste isključili alat u kontinuiranom radu, ponovno jedanput pritisnite i pustite regulator brzine.

Dodatni pribor

Karakteristike alata ovise o upotrijebljenom dodatnom priboru. Dodatni pribor tvrtki BLACK+DECKER i Piranha proizveden je uz visoke standarde i projektiran kako bi poboljšao

karakteristike alata. Korištenjem tog dodatnog pribora vaš će alat pružiti najbolje od svojih mogućnosti.

Održavanje

Ovaj BLACK+DECKER žični/bežični električni uređaj/alat projektiran je za dugotrajnu upotrebu uz minimalno održavanje. Neprekinuta i zadovoljavajuća upotreba ovisi o pravilnom održavanju i redovitom čišćenju.

Upozorenje! Prije izvođenja bilo kakvih radova održavanja na žičnom/akumulatorskom električnom alatu:

- ◆ Isključite uređaj i iskopčajte ga iz utičnice.
- ◆ Ili isključite uređaj/alat i izvadite bateriju ako je zaseban dio.
- ◆ Ili potpuno ispraznite bateriju ako je integralan dio te isključite uređaj.
- ◆ Punjač prije čišćenja iskopčajte iz napajanja. Ovaj punjač ne zahtijeva nikakvo održavanje osim redovitog čišćenja.
- ◆ Utoke za prozračivanje na uređaju/alatu/punjaču redovito čistite mekim kistom ili suhom krpom.
- ◆ Kucište motora redovito čistite vlažnom krpom. Ne upotrebljavajte abrazivna ili sredstva za čišćenje na bazi otapala.
- ◆ Redovito otvarajte zateznu glavu i lagano udarajte po njoj kako biste iz unutrašnjosti uklonili prašinu (kada je postavljena).

Zamjena električnog utikača (samo za U.K. i Irsku)

Ako je potrebno postaviti novi strujni utikač:

- ◆ Na siguran način zbrinite stari utikač.
- ◆ Smeđi vodič spojite na fazni priključak novog utikača.
- ◆ Plavi vodič spojite na neutralni priključak u utičnici.

Upozorenje! Na priključak uzemljenja nije potrebno ništa povezivati. Slijedite upute za ugradnju isporučene uz utikač dobre kvalitete. Preporučeni osigurač: 5 A.

Zaštita okoliša



Odlazite sa zasebnim otpadom. Ovaj proizvod ne smije se odlagati kao uobičajeni komunalni otpad.

Ako je vaš BLACK+DECKER proizvod potrebno zamijeniti ili ako za njime više nemate potrebe, ne bacajte ga u uobičajeni otpad iz kućanstva. Pripremite ovaj proizvod za zasebno prikupljanje otpada.



Odvajeno prikupljanje rabljenih proizvoda i ambalaže omogućuje recikliranje i ponovnu upotrebu materijala. Ponovna upotreba recikliranih materijala pomaže u sprječavanju zagađivanja okoliša i smanjuje potražnju za sirovinama.

Lokalni zakoni mogu propisivati zasebno odlaganje električnih proizvoda iz kućanstva, na mjestima lokalnih odlagališta otpada ili putem prodavača kod kojeg ste kupili ovaj proizvod.

Tvrtka BLACK+DECKER omogućuje prikupljanje i recikliranje BLACK+DECKER proizvoda nakon isteka njihovog vijeka trajanja. Da biste iskoristili prednosti ove usluge, svoj proizvod vratite bilo kojem ovlaštenom servisnom predstavniku koji će ga preuzeti u naše ime.

Lokaciju najbližeg ovlaštenog servisnog predstavnika možete provjeriti tako da kontaktirate s lokalnim uredom tvrtke BLACK+DECKER na adresi navedenoj u ovom priručniku. Također, popis ovlaštenih BLACK+DECKER servisa i sve pojedinosti o našim uslugama nakon prodaje te kontaktima dostupni su na internetskoj adresi: www.2helpU.com.

Tehnički podaci

		KD975 TIP 3	KD985 TIP 3	KD990 TIP 3
Ulazni napon	V _{AC}	230	230	230
Ulazna snaga	W	710	800	850
Brzina bez opterećenja	min ⁻¹	0 - 980	0 - 980	0 - 980
Brzina udaranja	min ⁻¹	0 - 5.180	0 - 5.180	0 - 5.180
Energija udaranja	J	1,8	2,2	2,4
Maks. kapacitet bušenja				
Beton	mm	22	24	26
Čelik	mm	13	13	13
Drvo	mm	30	30	30
Masa	kg	3,4	3,4	3,4

Razina zvučnog tlaka prema EN 60745:

Zvučni tlak (L_{pA}) 96 dB(A), nesigurnost (K) 3 dB(A)

Zvučna snaga (L_{WA}) 107 dB(A), nesigurnost (K) 3 dB(A)

Ukupne vibracije (troosni vektorski zbroj) prema EN 60745:

Bušenje čekićem u betonu ($a_{h,HD}$) 14,9 m/s², nesigurnost (K) 1,5 m/s²

Rad s dljetom ($a_{h,Cherq}$) 9,0 m/s², nesigurnost (K) 1,5 m/s²

EU izjava o usklađenosti

DIREKTIVA O STROJEVIMA



Rotacijski čekić KD975/KD985/KD990

Black & Decker izjavljuje da su proizvodi opisani u odjeljku "tehnički podaci" u skladu sa sljedećim propisima: 2006/42/EZ, EN60745-1:2009+A11:2010, EN60745-2-6:2010. Ovi proizvodi također su usklađeni s direktivama 2014/30/EU i 2011/65/EU.

Za dodatne informacije kontaktirajte tvrtku Black & Decker putem sljedeće adrese ili pogledajte prilog pri kraju priručnika.

Dolje potpisani odgovoran je za sastavljanje tehničke dokumentacije i ovu izjavu iznosi u ime tvrtke Black & Decker.

R. Laverick

Direktor za inženjering

Black & Decker Europe, 210 Bath Road, Slough,

Berkshire, SL1 3YD

United Kingdom

23.2.2017.

Jamstvo

Tvrtka Black & Decker sigurna je u kvalitetu svojih proizvoda te pruža iznimno jamstvo. Ova izjava o jamstvu dodatak je vašim zakonskim pravima i ni na koji ih način ne narušava. Ovo jamstvo valjano je na području država članica Europske unije i Europske zone slobodnog trgovanja.

Ako vaš Black & Decker proizvod postane neispravan uslijed nepravilnosti u njegovom materijalu, izradi ili nedostatne usklađenosti, unutar 24 mjeseca od dana kupnje, tvrtka Black & Decker jamči zamjenu neispravnih dijelova, popravak dijelova izloženih uobičajenom habanju i trošenju ili zamjenu takvih proizvoda kako bi se osigurale najmanje neugodnosti za našeg kupca, osim ako je:

- ◆ Proizvod bio korišten u trgovanju, profesionalnoj upotrebi ili u svrhu unajmljivanja.
- ◆ Proizvod bio izložen nepravilnoj upotrebi ili je zanemaren.
- ◆ Proizvod pretrpio značajna oštećenja izazvana stranim predmetima, tvarima ili u nezgodi.
- ◆ Popravke pokušao izvoditi bilo tko osim ovlaštenih servisa ili servisnog osoblja tvrtke Black & Decker.

Da biste ostvarili jamstvo, prodavaču ili ovlaštenom serviseru morate predložiti dokaz o kupnji. Lokaciju najbližeg ovlaštenog servisa možete provjeriti tako da kontaktirate s lokalnim uredom tvrtke Black & Decker na adresi navedenoj u ovom priručniku. Također, popis ovlaštenih Black & Decker servisa i sve pojedinosti o našim uslugama nakon prodaje te kontaktima dostupni su na internetskoj adresi: **www.2helpU.com**.

Posjetite našu web-lokaciju **www.blackanddecker.co.uk** kako biste registrirali svoj novi BLACK+DECKER proizvod i bili u tijeku s najnovijim proizvodima i posebnim ponudama. Dodatne informacije o tvrtki BLACK+DECKER i našem proizvodnom asortimanu dostupne su na adresi **www.blackanddecker.co.uk**.

Ne zaboravite registrirati svoj proizvod!

www.blackanddecker.co.uk/productregistration

Registrirajte svoj proizvod na internetu na **www.blackanddecker.co.uk/productregistration** ili pošaljite ime, prezime i šifru proizvoda u Black & Decker u svojoj državi.

JAMSTVENA IZJAVA

- ◆ Jamčimo da navedeni proizvod koji smo isporučili nema nedostataka ili grešaka u konstrukciji ili tvorničkoj montaži.
- ◆ Jamstveni rok je 24 mjeseci od dana kupnje. Jamčimo da će navedeni proizvod koji smo isporučili u jamstvenom roku ispravno funkcionirati kod normalne upotrebe ukoliko će se korisnik pridržavati priloženih uputa o uporabi.
- ◆ Jamčimo da je za isporučeni proizvod osigurano servisno održavanje i potrebni rezervni dijelovi u toku 7 godina od datuma kupnje.
- ◆ Obvezujemo se na zahtjev imatelja jamstvenog lista podnesenog u jamstvenom roku, o svom trošku osigurati otklanjanje kvarova i nedostataka proizvoda koji proizlaze iz nepodudarnosti stvarnih sa propisanim, odnosno deklariranim karakteristikama kvalitete proizvoda. Popravak se obvezujemo izvršiti u roku od 45 dana od dana prijave kvara. Ako proizvod ne popravimo u tom roku obvezujemo se zamijeniti ga novim ili vratiti uplaćenu svotu.
- ◆ Jamstvo vrijedi uz predočenje originalnog računa prodavača te pravilno ispunjenog jamstvenog lista ovjerenog pečatom prodavača.
- ◆ Troškove prijevoza odnosno prijenosa proizvoda koji nastaju pri popravku odnosno njegovoj zamjeni u garantnom roku snosi nositelj jamstva. Bez obzira na način dostave ovlaštenom servisu, kupac je obavezan podignuti proizvod po izvršenom servisnom popravku i isto potvrditi svojim potpisom.
- ◆ Nepravilnosti koje su nastale nestručnim rukovanjem, rukovanjem suprotnim navedenim u uputama ili mehaničkim oštećenjem isključene su iz jamstva.
- ◆ Proizvod ne smije biti prethodno otvaran ili popravljan od strane neovlaštenih osoba.
- ◆ Ako popravak traje duže od 14 dana, jamstveni rok se produžuje za trajanje servisa.

RADOVI I DIJELOVI OBUHVAĆENI JAMSTVOM

- ◆ Kvarovi nastali greškom prilikom tvorničkog sklapanja i pakiranja
- ◆ Puknuća lomovi dijelova strojeva i alata prouzročeni nekvalitetnim materijalom tj. tvorničkom greškom
- ◆ Indirektni kvarovi uzrokovani točkom 2
- ◆ Kvarovi nastali odmah po puštanju stroja/ uređaja u rad

RADOVI I DIJELOVI KOJI NISU PREDMET JAMSTVA

1. Oštećena i kvarovi nastali:
 - ◆ Prilikom nepravilnog sastavljanja uređaja od strane kupca
 - ◆ Nepravilnim rukovanjem i nenamjenskim korištenjem
 - ◆ Korištenjem neadekvatnih goriva, maziva, napona, opterećenja
 - ◆ Servisiranjem ili rastavljanjem uređaja od strane neovlaštenih osoba
2. Dijelovi koji spadaju u potrošni materijal:
 - ◆ Kvarovi nastali nedovoljnim održavanjem ili servisiranjem
 - ◆ Kvarovi nastali radi preopterećivanja ili pregrijavanja uređaja ili njihovih sastavnih dijelova

TIP PROIZVODA:	
Prodajno mjesto:	Pečat:
Datim prodaje:	Potpis:

Ovlašteni Serviseri:

ALATI MAŠIĆ

Županijska 38, 31000 OSIJEK
T: 00 385 (0) 31 200 888
M: 00 385 (0) 98 506 174

ALATI MILIĆ D.O.O.

Mirka Viriusa 2, 10090 ZAGREB
T: 00 385 (0)1 3734 791
T: 00 385 (0)9 137 33 000
F: 00 385 (0)1 3906 790
info@alatomilic.hr
<http://www.alatomilic.hr/>

ELEKTROMECHANIKA TERLEVIĆ d.o.o.

Ročka 39, 52440 POREČ
T: 00 385 (0) 52 438 297
F: 00 385 (0) 52 438 297
elektroterlevic@inet.hr
<http://elektromechanika-terlevic.hr/index.html>

GEMMA SERVIS

Andrije peruča 38, 51000 Rijeka
T: +38551217118
M: 098211784
F: +38551217118
gemma-servis@ri.t-com.hr
<http://gemmaservis.fullbusiness.com>

GROM d.o.o

Hrvatskih vladara 33, 22 243 MURTER
T: 00 385 95 909 6164
gromelectro@gmail.com

MEĐIMURKA BS SERVIS

Kalnička 6, 40000 ČAKOVEC
T: 00 385 (0) 40 384 660
M: 00 385 (0) 40 500 634
servis@medjimurka-bs.hr
<http://profi-al.hr/zagreb-hrvatska/>

PAVLOV ALATI

Cesta Dr. F. Tuđmana 273, 21213 KAŠTEL
GOMILICA
T: 00 385 (0) 21 220 022
M: 00 385 (0) 21 221 122
F: 00 385 (0) 21 220 022
servis-pavlov@st.t-com.hr

PROFI – AL OBRT

Mikulinci 4a, 10010 ZAGREB
T: 00 385 (0)1 66 22 820
T: 00 385 (0)98 718 108
F: 00 385 (0) 1 66 22 823
info@profi-al.hr
<http://profi-al.hr/zagreb-hrvatska/>

TITAN d.o.o.

Bogoslava Šuleka 19, 47000 KARLOVAC
T: 00 385 (0) 47 63 63 11
F: 00 385 (0) 47 63 63 10
info@titan.com.hr
<http://www.titan.com.hr/>

VERMA d.o.o.

Pere Devčića 23, 10290 ZAPREŠIĆ
T: +385 1 3357 496
servis@verma.hr / verma@verma.hr
www.verma.hr

Namena

Vaša BLACK+DECKER KD975, KD985, KD990 rotaciona udarna bušilica je konstruisana za bušenje u drvo, metalu, plastici i opeci kao i za navijanje/odvijanje zavrtnjeva i lako klesanje. Ovaj je alat predviđen isključivo za amatersku upotrebu.

Sigurnosna uputstva

Opšta bezbednosna upozorenja za električne alate



Upozorenje! Pročitajte sva bezbednosna upozorenja i uputstva. Nepoštovanje dole navedenih upozorenja i uputstava može izazvati električni udar, požar i/ili ozbiljnu povredu.

Sačuvajte sva upozorenja i uputstva za buduće potrebe.

Termin "električni alat" u svim dole navedenim upozorenjima odnosi se na alate sa mrežnim napajanjem (sa kablom) ili alate sa baterijskim napajanjem (akumulatorski).

1. Bezbednost radnog područja

- Radno područje treba uvek da bude čisto i dobro osvetljeno.** Zakrčeni ili mračni prostori prizivaju nezgode.
- Sa električnim alatima ne radite u eksplozivnom okruženju, kao što je blizina zapaljivih tečnosti, gasova ili prašine.** Električni alati stvaraju varnice koje mogu da upale prašinu ili isparenja.
- Decu i druge osobe udaljite dok radite sa električnim alatom.** Zbog ometanja možete izgubiti kontrolu.

2. Električna bezbednost

- Utikači električnih alata moraju odgovarati utičnicama. Nikada i ni na bilo koji način nemojte modifikovati utikač. Ne koristite nikakve utične adaptere sa (uzemljenim) električnim alatima.** Nemodifikovani utikači i odgovarajuće utičnice smanjuju opasnost od električnog udara.
- Izbegavajte telesni kontakt sa uzemljenim površinama kao što su cevi, radijatori, šporeti i frižideri.** Ako je telo uzemljeno, rizik od strujnog udara je povećan.
- Električne alate ne izlažite kiši ni vlazi.** Prodiranje vode u električni alat povećava rizik od strujnog udara.
- Ne rukujte nepravilno kablom. Nemojte nikad koristiti kabl za nošenje, povlačenje ili izvlačenje utikača električnog alata. Kabl udaljite od izvora toplote, ulja, oštih ivica ili pokretnih delova.** Oštećeni ili zapleteni kabl povećava rizik od strujnog udara.
- Pri radu s električnim alatom na otvorenom upotrebite produžni kabl pogodan za upotrebu na otvorenom.** Upotreba produžnog kabla koji je pogodan za upotrebu na otvorenom smanjuje rizik od strujnog udara.
- Ako je korišćenje električnog alata u vlažnom okruženju neizbežno, onda koristite FID zaštitnu**

sklopku za zaštitu od struje u slučaju kvara. Upotreba FID sklopke umanjuje opasnost od električnog udara.

3. Lična bezbednost

- Budite pažljivi, gledajte šta radite i savesno radite sa električnim alatom. Nemojte da koristite električni alat ako ste umorni ili pod dejstvom lekova, alkohola ili droga.** Trenutak nepažnje pri radu sa električnim alatom može dovesti do ozbiljnih telesnih povreda.
 - Nosite ličnu zaštitnu opremu. Uvek nosite zaštitu za oči.** Zaštitna oprema, kao što su maska za prašinu, zaštitna obruca sa donom koji se ne kliza, kaciga ili zaštita za sluh, koja se koristi pod odgovarajućim uslovima, smanjuje telesne povrede.
 - Sprečite nenamerno pokretanje. Pobrinite se da prekidač bude isključen pre povezivanja električnog napajanja i/ili baterije, uzimanja uređaja ili nošenja alata.** Nošenje električnog alata sa prstom na prekidaču ili električnih alata sa prekidačem koji su priključeni na napajanje izaziva nezgode.
 - Uklonite ključ za podešavanje ili ključ za pritezanje pre uključivanja električnog alata.** Ključ za pritezanje ili podešavanje koji je ostao u rotirajućem delu električnog alata može da dovede do telesne povrede.
 - Ne posežite van domašaja. Održavajte stabilan položaj i ravnotežu u svakom trenutku.** Time se obezbeđuje bolja kontrola nad električnim alatom u neočekivanim situacijama.
 - Nosite odgovarajuću odeću. Ne nosite široku odeću ili nakit. Kosu, odeću i rukavice udaljite od pokretnih delova.** Široka odeća, nakit ili duga kosa mogu da se uhvate u pokretne delove.
 - Ako postoji priključni uređaj za izbacivanje prašine i oprema za njeno sakupljanje, pobrinite se da budu priključeni i da se pravilno koriste.** Upotreba uređaja za sakupljanje prašine može smanjiti opasnosti vezane uz prašinu.
- #### 4. Upotreba i održavanje električnih alata
- Ne preopterećujte električni alat. Koristite odgovarajući električni alat za svoj rad.** Pravilan električni alat će bolje i bezbednije, i u predviđenoj meri, obaviti posao za koji je konstruisan.
 - Ne koristite električni alat čiji prekidač ne može da se uključi i isključi.** Svaki električni alat koji se ne može kontrolisati putem prekidača je opasan i mora se popraviti.
 - Izvučite utikač iz izvora napajanja i/ili izvadite bateriju iz električnog alata pre vršenja bilo kakvih podešavanja, zamene pribora ili odlaganja električnog alata.** Takve preventivne bezbednosne mere smanjuju opasnost od slučajnog pokretanja električnog alata.
 - Električne alate koji se ne upotrebljavaju uskladištite izvan dohvata dece i ne dopustite rad osobama koje**

nisu upoznate s ovim alatom ili ovim uputstvima.

Električni alati su opasni u rukama neveštih korisnika.

- e. **Održavajte električne alate. Proverite da li su pokretni delovi centrirani ili blokirani, da li su delovi polomljeni i da li postoji bilo koje drugo stanje koje može uticati na rad električnih alata. Ako je oštećen, postarajte se da se električni alat popravi pre upotrebe.** Mnoge nezgode su izazvane loše održanim električnim alatima.
- f. **Rezne alate održavajte tako da budu oštri i čisti.** Pravilno održavani rezni alati sa oštirim reznim ivicama ređe se blokiraju i lakše se kontrolišu.
- g. **Koristite električni alat, pribor, nastavke itd. u skladu sa ovim uputstvima, uzimajući u obzir radne uslove i rad koji treba obaviti.** Korišćenje električnog alata za radove za koje nije namenjen može dovesti do opasne situacije.
- 5. **Servis**
 - a. **Postarajte se da vaš električni alat servisira kvalifikovani servisni tehničar koji će koristiti samo originalne rezervne delove.** Time se osigurava bezbednost električnog alata.

Dotatna bezbednosna upozorenja za električne alate



Upozorenje! Dodatna bezbednosna upozorenja za rotacione bušilice i udarne bušilice za radove sa dletom

- ◆ **Nosite štitičke za uši.** Izlaganje buci može uzrokovati gubitak sluha.
- ◆ **Koristite pomoćne drške koje su isporučene uz alat.** Gubitak kontrole može dovesti do fizičkih povreda.
- ◆ **Električni alat držite za izolovane rukohvate kada obavljate radove pri kojima postoji mogućnost da rezni pribor dodirne skrivene vodove ili preseče sopstveni kabl.** Rezni pribor koji dodirne strujni kabl može da stavi pod napon metalne delove električnog alata i izloži rukovoca električnom udaru.
- ◆ Nikada nemojte koristiti pribor dleta u režimu rotacione bušilice. Pribor ima da se zaglavi u materijalu i da okreće bušilicu.
- ◆ Koristite stezaljke ili druge praktične načine da osigurate i poduprete predmet obrade na stabilnu platformu. Držanje radnog predmeta jednom rukom ili upiranjem u telo nije stabilno i može dovesti do gubitka kontrole.
- ◆ Pre bušenja u zidovima, podovima ili plafonima, proverite da li na tim mestima ima električnih ili cevnih instalacija.
- ◆ Izbegavajte dodirivanje vrha bita za bušenje odmah nakon bušenja, jer može da bude veoma vruć.
- ◆ Namena je opisana u ovom uputstvu za upotrebu. Upotreba bilo kakvih dodatnih pribora ili priključaka ili vršenje bilo koje druge operacije ovim alatom koja nije

preporučena u ovom uputstvu za upotrebu može izazvati opasnost od fizičkih povreda i/ili materijalne štete.

Bezbednost drugih osoba

- ◆ Ovaj uređaj nije namenjen da ga koriste lica (uključujući i decu) sa ograničenim fizičkim, senzoričkim ili mentalnim sposobnostima, ili neobučene ili neiskusne osobe, osim ako su pod nadzorom ili su dobile uputstva u vezi sa upotrebom uređaja od osobe koja je zadužena za njihovu bezbednost.
- ◆ Decu treba nadzirati kako bi se osiguralo da se ne igraju sa uređajem.

Vibracije

Emisioni nivo vibracija naveden u ovim uputstvima je izmeren prema mernom postupku koji je standardizovan u EN 60745 i može se koristiti za upoređivanje alata. Deklarisana emisiona vrednost vibracija se takođe može koristiti za preliminarnu procenu izloženosti.

Upozorenje! Emisija vibracija tokom stvarne upotrebe električnog alata može se razlikovati od deklarisanе vrednosti, zavisno od načina na koji se alat koristi. Nivo vibracija može da se poveća iznad navedenog nivoa.

Pri proceni izloženosti vibracijama radi definisanja bezbednosnih mera koje propisuje 2002/44/EC radi zaštite osoba koje redovno koriste električne alate na radnom mestu, procena izloženosti vibracijama treba da uzme u obzir realne uslove upotrebe i način na koji se alat koristi, kao i sve delove radnog ciklusa kao što je vreme rada uređaja, ali i vreme kada je alat isključen i kada radi u praznom hodu.

Oznake na alatu

Na uređaju su uz datumsku oznaku navedeni sledeći simboli upozorenja:



Upozorenje! Radi smanjenja opasnosti od povreda, korisnik mora da pročita uputstvo za upotrebu.

Električna bezbednost



Ovaj alat je dvostruko izolovan; zato nije potreban kabl za uzemljenje. Uvek proverite da li napon izvora napajanja odgovara naponu na natpisnoj pločici uređaja.

- ◆ U slučaju da se kabl ošteti, mora ga zameniti proizvođač ili ovlašćeni BLACK+DECKER servisni centar da bi se izbegla opasnost.

Karakteristike

Ovaj alat sadrži neke ili sve sledeće delove.

1. Prekidač za regulaciju brzine
2. Dugme za blokiranje

3. Prekidač za hod napred/hazad
4. Kontrolno dugme za regulaciju brzine
5. Birač režima za bušenje
6. Stezna glava
7. Bočna drška
8. Graničnik za dubinu

Montaža

Upozorenje! Pre montaže uverite se da je alat isključen i da je utikač alata izvučen iz utičnice.

Nameštanje bočne drške i graničnika dubine (sl. A)

- ◆ Okrećite rukohvat nalevo dok se ne oslobodi mesto da možete gumuti bočnu dršku (7) u prednji deo alata, kao što je prikazano.
- ◆ Okrećite bočnu dršku u željeni položaj.
- ◆ Utaknite graničnik za dubinu (8) u montažni otvor kao što je prikazano.
- ◆ Podesite graničnik za dubinu na željeni položaj. Maksimalna dubina bušenja je jednaka rastojanju između vrha burgije i prednjeg kraja graničnika za dubinu.
- ◆ Pritegnite bočnu dršku okretanjem rukohvata nadesno.

Nameštanje pribora (sl. B)

- ◆ Očistite i podmažite telo (9) pribora.
- ◆ Povucite unazad prihvat (10) i utaknite telo u držač alata (6).
- ◆ Gurnite pribor nadole i okrećite ga lagano dok se ne uglati u žljebove.
- ◆ Povucite pribor da biste proverili da li je pravilno učvršćen. Udarana funkcija zahteva da pribor ima aksijalni hod od nekoliko centimetara kada je učvršćen u držaču alata.
- ◆ Da biste izvadili pribor, povucite prihvat (10) unazad i izvucite pribor.

KD985/KD990 - Nameštanje stezne glave s ključem (sl. C)

- ◆ Stavite telo (11) isporučene stezne glave (12) u držaču alata kao što je opisano iznad.

Upozorenje! Nikad ne koristite standardne stezne glave s ključem u režimu udarno bušenje.

KD985/KD990 - Nameštanje pribora u steznoj glavi s ključem (sl. D)

- ◆ Otvorite steznu glavu okretanjem prihvata (13).
- ◆ Umetnite osovinu burgije (14) u steznu glavu.
- ◆ Utaknite ključ stezne glave (15) u svaki otvor (16) na bočnoj strani stezne glave i okrećite dok se ne zategne.

Preostale opasnosti.

Pri radu sa ovim alatom mogu se javiti dodatni preostali rizici, koji možda nisu uvršteni u priloženim upozorenjima za bezbedan rad. Sledeći rizici mogu nastati zbog nenamenske upotrebe, produžene upotrebe itd.

I pored primene relevantnih bezbednosnih propisa i implementacije bezbednosnih uređaja, izvesne preostale opasnosti se ne mogu izbeći. To su:

- ◆ **Povrede izazvane dodirivanjem rotirajućih/pokretnih delova.**
- ◆ **Povrede izazvane pri promeni delova, noževa ili pribora.**
- ◆ **Povrede izazvane dugotrajnom upotrebom alata. Ako sa bilo kojim alatom radite duže vreme, pobrinite se da redovno pravite pauze.**
- ◆ **Slabljenje sluha.**
- ◆ **Opasnosti po zdravlje izazvani udisanjem prašine koja se stvara pri korišćenju alata (primer:-rad sa drvom, naročito sa hrastom, bukvom i MDF-om)**

Upotreba

Upozorenje! Pustite da alat radi svojim tempom. Ne preopterećujte ga.

Upozorenje! Pre bušenja u zidovima, podovima ili plafonima, proverite da li na tim mestima ima električnih ili cevnih instalacija.

Biranje režima rada (sl. E)

Alat se može koristiti u tri režima rada. Okrećite brojačnik za biranje režima (5) prema željenom položaju, kao što je označeno simbolima.

Bušenje

- ◆ Za bušenje u čeliku, drvetu i plastici i za navrtanje i odvrtanje, podesite birač režima rada (5) u položaj **A**.
- ◆ Prilikom navijanje vijka započnite sporom brzinom. Prilikom odvijanja vijka brzina je automatski smanjena.

Udarno bušenje

- ◆ Za udarno bušenje u opeci i betonu postavite brojačnik za biranje režima (5) u položaj **T**.
- ◆ Prilikom udarnog bušenja alat ne sme da odskoče i radi ugladeno. Po potrebi povećajte brzinu.

Razbijanje

- ◆ Za razbijanje sa blokadom vretena i za lako dletanje, podesite brojačnik za biranje režima (5) u položaj **T**.
- ◆ Uverite se da je klizač za hod napred/nazad postavljen u položaju napred.
- ◆ Kada menjate iz režima udarnog bušenja u režim dletanja, okrećite dleto u željeni položaj. Ako osetite otpor prilikom promene režima, onda okrećite malo dleto da biste aktivirali blokadu vretena.

Izaberite smer okretanja.

Za bušenje, za pritezanje zavrtnja i klesanje koristite okretanje unapred (u smeru kazaljke na satu). Za popuštanje zavrtnjeva ili vađenje zaglavljene burgije, koristite okretanje unazad (suprotno smeru kazaljke na satu).

- ◆ Da biste izabrali okretanje unapred, gurnite klizač za hod napred/nazad (3) na levo.
- ◆ Da biste izabrali okretanje unazad, gurnite klizač za hod napred/nazad na desno.

Upozorenje! Nikad ne menjajte smer okretanja dok motor radi.

Podešavanje dubine bušenja (sl. F)

- ◆ Olabavite bočnu dršku (7) okretanjem rukohvata nalevo.
- ◆ Podesite graničnik za dubinu (8) na željeni položaj. Maksimalna dubina bušenja je jednaka rastojanju između vrha burgije i prednjeg kraja graničnika za dubinu.
- ◆ Pritegnite bočnu dršku okretanjem rukohvata nadesno.

Uključivanje i isključivanje

- ◆ Za uključivanje alata pritisnite regulator brzine (1). Brzina alata zavisi od toga koliko jako ste pritisnuli prekidač. Podesite regulator brzine (4) na potrebni opseg brzine.
- ◆ Brzine 1-6 koristite samo za kratko vreme.
- ◆ Kao opšte pravilo koristite niske brzine za burgije velikog prečnika i visoke brzine za burgije malog prečnika.
- ◆ Za neprekidan rad, pritisnite dugme za zaključavanje u uključenom položaju (2) i pustite prekidač za regulaciju brzine. Ova opcija je dostupna samo pri okretanju napred (nadesno).
- ◆ Za isključivanje alata otpustite regulator brzine. Da biste isključili alat kada radi neprekidno, pritisnite još jednom prekidač za regulaciju brzine i pustite.

Pribori

Rad vašeg alata zavisi od korišćenih pribora. BLACK+DECKER i Piranha pribori su izrađeni po standardima za visok kvalitet i dizajnirani su da poboljšaju performanse vašeg alata. Korišćenjem ovih pribora postići ćete najbolje rezultate sa vašim alatom.

Održavanje

Vaš BLACK+DECKER uređaj/alat sa kablom ili bežični uređaj/alat dizajniran je za rad u dužem vremenskom periodu sa minimalnim zahtevima u pogledu održavanja. Kontinuirani zadovoljavajući rad zavisi od pravilnog održavanja alata i redovnog čišćenja.

Upozorenje! Pre obavljanja bilo kakvih radova na održavanju električnih alata sa ili bez kabla:

- ◆ Isključite alat i izvucite utikač alata iz utičnice.

- ◆ Ili isključite alat i izvadite bateriju iz uređaja/alata ako uređaj/alat ima posebnu bateriju.
- ◆ Ili potpuno ispraznite bateriju ako je ugrađena u alat, a zatim isključite alat.
- ◆ Pre čišćenja isključite punjač iz struje. Vaš punjač ne zahteva nikakvo drugo održavanje osim redovnog čišćenja.
- ◆ Redovno čistite ventilacione otvore na vašem uređaju/alatu/punjaču pomoću mekane četke ili suve krpe.
- ◆ Redovno čistite kućište motora koristeći vlažnu krpu. Ne koristite bilo kakva sredstva za čišćenje koja su abrazivna ili sadrže rastvarač.
- ◆ Redovno otvarajte steznu glavu i lupkajte je da biste uklonili prašinu iz unutrašnjosti (ako je deo opreme).

Zamena utikača (samo Velika Britanija i Irska)

Ako treba namestiti novi mrežni utikač:

- ◆ Bezbedno odložite stari utikač.
- ◆ Braon provodnik povežite na kontakt za fazu u novom utikaču.
- ◆ Povežite plavi provodnik na neutralni kontakt.

Upozorenje! Ne treba povezivati kontakt za uzemljenje. Pratite uputstva koja se isporučuju uz utikače dobrog kvaliteta. Preporučeni osigurač: 5 A.

Zaštita životne sredine



Odvojeno sakupljanje. Ovaj proizvod ne sme da se odlaže zajedno sa običnim kućnim otpadom.

Ukoliko jednog dana ustanovite da vaš BLACK+DECKER proizvod treba da se zameni ili ako vam više nije potreban, ne odlažite ga sa kućnim smećem. Ovaj proizvod odložite kao poseban otpad.



Odvojeno sakupljanje dotrajalih proizvoda i pakovanja omogućava reciklažu i ponovnu upotrebu materijala. Ponovna upotreba recikliranih materijala pomaže u sprečavanju zagađivanja životne sredine i smanjuje potražnju za sirovinama.

Lokalnim regulativama može biti propisano posebno sakupljanje električnih proizvoda iz domaćinstava, na opštinskim deponijama ili kod prodavca kod koga ste kupili novi proizvod.

BLACK+DECKER obezbeđuje mogućnost za sakupljanje i reciklažu BLACK+DECKER proizvoda na kraju njihovog životnog veka. Da biste iskoristili prednost ove usluge, svoj proizvod vratite bilo kom ovlašćenom serviseru koji će izvršiti odvojeno sakupljanje ovih proizvoda umesto vas.

Kontaktirajte lokalno BLACK+DECKER predstavništvo putem adrese koja je navedena u ovom uputstvu da biste saznali lokaciju vama najbližeg ovlašćenog servisa. Alternativno, listu

ovlašćenih BLACK+DECKER serviseru i potpune informacije o našim uslugama za rezervne delove i kontakte naći ćete na internetu, na adresi: www.2helpU.com

Shropshire, SL1 3YD
Velika Britanija
23.2.2017

Tehnički podaci

		KD975 TIP 3	KD985 TIP 3	KD990 TIP 3
Ulazni napon	V _{AC}	230	230	230
Ulazna snaga	W	710	800	850
Brzina bez opterećenja	min ⁻¹	0 - 980	0 - 980	0 - 980
Udarna brzina	min ⁻¹	0 - 5.180	0 - 5.180	0 - 5.180
Udarna energija	J	1,8	2,2	2,4
Maks. kapacitet bušenja				
Beton	mm	22	24	26
Čelik	mm	13	13	13
Drvo	mm	30	30	30
Težina	kg	3,4	3,4	3,4

Nivo zvučnog pritiska u skladu sa EN 60745:

Zvučni pritisak (L_{PA}) 96 dB(A), odstupanje (K) 3 dB(A)

Zvučna snaga (L_{WA}) 107 dB(A), odstupanje (K) 3 dB(A)

Ukupne vrednosti vibracija (vektorska suma u tri pravca) prema EN 60745:

Udarno bušenje u betonu (a_{n, HD}) 14,9 m/s², odstupanje (K) 1,5 m/s²

Klesanje (a_{n, CHet}) 9,0 m/s², odstupanje (K) 1,5 m/s²

EC izjava o usklađenosti

DIREKTIVA ZA MAŠINE



KD975/KD985/KD990 rotaciona udarna bušilica

Black & Decker izjavljuje da su proizvodi opisani u delu „Tehnički podaci“ usklađeni sa: 2006/42/EC, EN60745-1:2009+A11:2010, EN60745-2-6:2010

Ovi proizvodi su takođe usklađeni sa direktivom 2014/30/EU i 2011/65/EU.

Za više informacija kontaktirajte Black & Decker na sledećoj adresi ili ih potražite u uputstvu za upotrebu.

Dolepotpisani je odgovoran za pripremu tehničke dokumentacije i daje ovu izjavu za račun kompanije Black & Decker.

R.Laverick

Direktor inženjeringa

Black & Decker Europe, 210 Bath Road, Slough,

Garancija

Black & Decker je siguran u kvalitet svojih proizvoda i nudi izvanredne garantne uslove. Ova garantna izjava je dodatna i ni na koji način ne osporava vaša zakonska prava. Ova garancija važi na teritorijama država članica Evropske Unije i na slobodnom evropskom tržištu.

U slučaju da proizvod firme Black & Decker postane neispravan zbog greške u materijalu, izradi ili neusklađenosti u periodu od 24 meseci od datuma kupovine, Black & Decker garantuje da će zameniti neispravne delove, popraviti proizvode koji su izloženi habanju i trošenju ili zameniti takve proizvode kako bi obezbedila što je moguće manje neprijatnosti svojim potrošačima osim u slučaju:

- ◆ Da je proizvod korišćen za zanatstvo, profesionalne svrhe ili namene iznajmljivanja;
- ◆ Da je proizvod bio izložen nenamenskoj upotrebi ili nemaru;
- ◆ Da je proizvod pretrpeo oštećenja usled dejstva stranih predmeta, supstanci ili nezgoda;
- ◆ Da je pokušana popravka od strane osoba koje nisu ovlašćeni servisni agenti ili servisno osoblje firme Black & Decker.

Da biste ostvarili pravo na reklamaciju po osnovu garancije, potrebno je da prodavcu ili ovlašćenom serviseru pokažete dokaz o kupovini. Kontaktirajte lokalno Black & Decker predstavništvo putem adrese koja je navedena u ovom uputstvu da biste saznali lokaciju vama najbližeg ovlašćenog servisa. Alternativno, listu ovlašćenih Black & Decker serviseru i potpune informacije o našim uslugama za rezervne delove i kontakte naći ćete na internetu, na adresi: www.2helpU.com

Posetite našu web lokaciju www.blackanddecker.co.uk da biste registrovali svoj novi BLACK+DECKER proizvod i da biste bili redovno obaveštavani o novim proizvodima i specijalnim ponudama. Više informacija o BLACK+DECKER brendu i našem asortimanu proizvoda naći ćete na adresi www.blackanddecker.co.uk

Ne zaboravite da registrujete vaš proizvod!

www.blackanddecker.co.uk/productregistration

Registrujte vaš proizvod na internet na www.blackanddecker.co.uk/productregistration ili pošaljite vaše ime, prezime i šifru proizvoda na Black & Decker u vašoj državi.

Наменета употреба

Вашата BLACK+DECKER KD975, KD985, KD990 ударна ротациона дупчалка е дизајнирана за дупчење во дрво, метал, пластика и ѕидарски површини, како и за навртување и лесни апликации на длетување. Алатката е наменета само за домашна употреба.

Упатства за безбедна употреба

Општи мерки за безбедност при користење на електрични алатки



Предупредување! Прочитајте ги сите мерки за безбедност и целото упатство. Непридржување кон мерките за безбедност и долу наведените упатства може да доведе до електричен удар, пожар и/или сериозна повреда.

Сочувајте ги сите мерки за безбедност и упатства за идно прегледување.

Терминот „електрична алатка“ во сите долу наведени мерки за безбедност се однесува на Вашата електрична алатка што работи на струја (преку кабел), или на електрична алатка што работи на батерии (без кабел).

1. Безбедност на работното место

- a. Одржувајте го работното место чисто и добро осветлено. Пренатрупани и темни места се причина за незгоди.
- б. Немојте да работите со електрични алатки во експлозивни окружувања, какви што постојат кога има присуство на запалливи течности, гасови или честички. Електричните алатки произведуваат искри што можат да ги запалат честичките или испарувањата.
- в. Држете ги децата и присутните лица настрана додека употребувате електрична алатка. Одвлекување на вниманието може да предизвика да изгубите контрола.

2. Безбедност од електричен удар

- a. Приклучокот на електричната алатка мора да се совпаѓа со приклучниците. Никогаш не го преправајте приклучокот. Не употребувајте адаптерски приклучоци со заземјени електрични алатки. Непреправените приклучоци и соодветните приклучници ќе го намалат ризикот од електричен удар.
- б. Избегнувајте телесен контакт со заземјени површини како што се цевки, радијатори, шпорети или фрижидери. Има зголемен ризик од електричен удар ако вашето тело е заземјено.
- в. Не ги изложувајте електричните алатки на дожд или влажност. Навлегувањето на вода

во електричната алатка го зголемува ризикот од електричен удар.

- г. Употребувајте го кабелот правилно. Никогаш не го употребувајте кабелот за носење, влечење или исклучување на електричната алатка. Држете го кабелот настрана од топлина, масло, остри рабови или подвижни делови. Оштетените или заплетканите кабли го зголемуваат ризикот од електричен удар.
 - д. Кога работите со електрична алатка надвор, употребувајте продолжен кабел кој е соодветен за надворешна употреба. Употребата на кабел што е соодветен за надворешна употреба го намалува ризикот од електричен удар.
 - ѓ. Доколку работењето со електрична алатка во влажна средина не може да се избегне, употребувајте заштитна диференцијална (FID) склопка. Употребата на заштитна диференцијална (FID) склопка го намалува ризикот од електричен удар.
- #### 3. Лична безбедност
- a. Бидете претпазливи, внимавајте што правите и користете логика кога работите со електрична алатка. Не употребувајте електрична алатка кога сте уморни или кога сте под влијание на дрога, алкохол или лекови. Еден момент на невнимание за време на работење со електрична алатка може да доведе до сериозна лична повреда.
 - б. Носете опрема за лична заштита. Секогаш носете заштита за очите. Заштитната опрема, како што се маски против прав, нелизгачки сигурносни обувки, шлемови или штитници за слухот, ќе го намали бројот на повреди кога се употребува за соодветни работни услови.
 - в. Спречете ненамерно вклучување на алатката. Обезбедете прекинувачот да биде во исклучена положба пред да ја приклучите алатката на струја или на батериски пакет, или пред да ја подигнете или пренесувате алатката. Пренесувањето на електрични алатки со прст на прекинувачот или приклучување на извор на струја на вклучени алатки може да доведе до незгоди.
 - г. Отстранете ги сите алатки за подесување или клучеви пред да ја вклучите електричната алатка. Клуч или алатка за подесување што е закачена на ротирачкиот дел на електричната алатка може да доведе до повреда.
 - д. Не посегайте предалеку. Цврсто стојте на земјата и бидете во рамнотежа во секое време. Ова овозможува подобра контрола над електричната алатка во неочекувани ситуации.
 - ѓ. Носете соодветна облека. Не носете широка облека или накит. Држете ги косата, облеката

- и ракавиците настрана од подвижните делови. Широката облека, накитот или долгата коса може да бидат фатени во подвижните делови.
- e. Доколку на апаратите постои можност за приклучување на опрема за извлекување и собирање на прав, обезбедете таа да биде приклучена и правилно употребувана. Собирањето на права може да ги намали опасностите поврзани со прав.
4. Употреба и одржување на електрични алатки
- a. Не ја употребувајте електричната алатка на сила. Употребувајте електрична алатка што е соодветна за вашата работа. Соодветната електрична алатка ќе ја заврши работата подобро и побезбедно со брзината за која што била дизајнирана.
- б. Не употребувајте ја електричната алатка доколку прекинувачот не ја вклучува и исклучува. Секоја електрична алатка што не може да се контролира преку прекинувачот е опасна и мора да биде поправена.
- в. Исклучете го приклучокот од изворот на струја или од батерискиот пакет за електричната алатка пред да правите подесувања, менувате додатоци или пред да ја одложите електричната алатка. Таквите превентивни безбедносни мерки го намалуваат ризикот за случајно вклучување на електричната алатка.
- г. Одлагајте ги електричните алатки што не ги употребувате надвор од досег на децата и не дозволувајте да ги употребуваат лица кои не се запознаени со нивната функција и со овие упатства. Електричните алатки се опасни кога со нив ракуваат необучени корисници.
- д. Одржувајте ги електричните алатки. Проверете дали подвижните делови се лошо поставени, заглавени или оштетени, или постои друга состојба што би можела да влијае врз работењето на електричните алатки. Доколку електричната алатка е оштетена, однесете ја на поправка пред да ја употребите. Многу незгоди се предизвикани поради лошо одржувани електрични алатки.
- ѓ. Одржувајте ги алатките за сечење остри и чисти. Правилно одржуваните алатки за сечење со остри рабови за сечење имаат помала шанса да се заглават и полесно се управуваат.
- e. Употребувајте ги електричните алатки, приборот, сечилата и сл. во склад со овие упатства, имајќи ги во предвид работните услови и работата која треба да се заврши. Употребата на електрична алатка за работа што е различна од нејзината намена може да доведе до опасна ситуација.

5. Сервис

- a. Вашата електрична алатка треба да ги сервисира квалификувано лице кое користи само идентични резервни делови. Вака ќе бидете сигурни дека се одржува безбедноста на електричната алатка.

Дополнителни мерки за безбедност при користење на електрични алатки



Предупредување! Дополнителни безбедносни предупредувања за ротациони и ударни чекани

- ◆ Носете штитници за ушите. Изложеноста на бучава може да предизвика губење на слухот.
- ◆ Употребувајте ги помошните рачки кои се испорачуваат заедно со алатката. Губењето на контрола може да предизвика повреда кај ракувачот.
- ◆ Фаќајте ги електричните алатки само за изолираните површини за држење кога вршите работа при која додатокот за сечење може да дојде во допир со скриени жици или со сопствениот кабел. Додаток за сечење што се допира на гола жица може да ги наелектризира изложените метални делови од електричната алатка и да му нанесе електричен удар на ракувачот.
- ◆ Никогаш не користете додаток за длетување во ротирани режим. Додатокот ќе се врзува во материјалот и ќе ја ротира бургијата.
- ◆ Употребувајте стегачи или други практични начини да го прицврстите предметот на обработка на стабилна подлога. Придржувањето на предметот на обработка со рака или со тело го прави нестабилен и може да доведе до губење на контрола.
- ◆ Пред дупчење во сидови, подови или плафони, проверете каде се поставени електричните жици и цевките.
- ◆ Избегнувајте допир со врвот на додатокот за дупчење веднаш после дупчењето затоа што може да биде загреан.
- ◆ Намената е опишана во ова упатство за употреба. Употребата на било која помошна опрема или додаток, или извршувањето на било кои работи со оваа алатка освен оние препорачани во ова упатство за употреба, може да предизвика ризик од повреда на ракувачот и/или оштетување на имот.

Безбедност на други лица

- ◆ Овој уред не е наменет за употреба од страна на лица (вклучувајќи и деца) со намалени физички, сетилни или ментални способности, или кои немаат искуство и знаење, освен ако не им се пружени надзор или упатства за употреба на уредот од страна на лице кое е одговорно за нивната безбедност.

- ◆ Треба да се надгледуваат децата за да се осигура дека не си играат со уредот.

Вибрации

Декларираните вредности на емитирани вибрации кои се наведени во техничките податоци и декларацијата за сообразност се измерени во склад со стандардната метода за тестирање според EN 60745 и можат да се користат за споредување на една алатка со друга. Декларираната вредност на емитирани вибрации може исто така да се користи за прелиминарна проценка на изложеност на вибрации.

Предупредување! Вредноста на емитирани вибрации за време на користењето на електричната алатка може да се разликува од декларираната вредност во зависност од начинот на кој алатката се употребува. Нивото на вибрации може да се зголеми над декларираното ниво.

Кога се проценува изложеноста на вибрации за да се одредат мерките за безбедност кои ги пропишува 2002/44/EK за заштита на лица кои редовно употребуваат електрични алатки на работното место, проценката на изложеност на вибрации треба да ги земе во предвид условите и начинот на кој алатката се употребува, вклучувајќи ги и сите делови од работниот циклус, како што се времињата кога алатката е исклучена, кога е вклучена и неоптоварена, и времето на работење со неа.

Ознаки на алатката

Следните пиктограми се прикажани на алатката заедно со шифрата на датумот:



Предупредување! За да се намали ризикот од повреди, корисникот мора да го прочита упатството за работа.

Безбедност од електричен удар



Алатката е двојно изолирана; затоа не е потребна жица за заземјување. Секогаш проверете дали струјното напојување одговара на напонот што е деклариран на плочката.

- ◆ Ако струјниот кабел е оштетен, мора да биде заменет од страна на производителот или на овластен сервисен центар на BLACK+DECKER за да се избегне несреќа.

Карактеристики

Оваа алатка има некои или сите од долу наведените карактеристики.

1. Прекинувач за менување на брзина
2. Сигурносно копче
3. Напред/назад прекинувач

4. Рачка за конторлирање на променливата брзина
5. Избирач на режим за дупчење
6. Држач на алатка
7. Странична рачка
8. Прачка за подесување на длабочина

Склопување

Предупредување! Пред склопувањето, обезбедете алатката да биде исклучена и приклучокот изваден од приклучницата.

Местење на страничната рачка и граничник за длабочина (Скица А)

- ◆ Свртете го држачот обратно од стрелките на часовникот додека не можете да ја лизнете страничната рачка (7) на предната страна на алатката како што е прикажано.
- ◆ Свртете ја страничната рачка во посакуваната позиција.
- ◆ Вметнете го граничникот за длабочина (8) во дупката за монтирање како што е прикажано.
- ◆ Поставете го граничникот за длабочина на посакуваната положба. Максималната длабочина на дупчење е еднаква на растојанието меѓу врвот на бургијата и предниот крај на граничникот за длабочина.
- ◆ Зацврстете ја страничната рачка со вртење во дршката во насока од стрелките на часовникот.

Монтирање на додатоци (Скица В)

- ◆ И исчистете го и подмачкајте го телото (9) од додатокот.
- ◆ Повлечете го ракавот (10) и ставете го телото во држачот за алатката (6).
- ◆ Притиснете го додатокот надолу и свртете го малку додека не се зацврсне во отворите.
- ◆ Повлечете го додатокот за да проверите дали е добро зацврстено. Во режимот за чукање е потребно додатокот да може да се движи неколку сантиметри по должната оска кога е прицврстен во држачот за алатка.
- ◆ За да го отстраните додатокот, повлечете го ракавот (10) и извлечете го додатокот.

KD985/KD990 - Монтирање на футерот со клуч (Скица С)

- ◆ Вметнете го телото (11) на доставениот футер (12) во држачот на алатката како што е опишано погоре.

Предупредување! Никогаш не ги употребувајте стандардните футери во режимот на ротационо чукање.

KD985/KD990 - Монтирање на додатоци во футерот со клуч (Скица D)

- ◆ Отворете го футерот со вртење на ракавот (13).
- ◆ Вметнете го телото на додатокот (14) во футерот.
- ◆ Вметнете го клучот за футерот (15) во секоја дупка (16) на страната на футерот и свртете го додека не е стегнато.

Останати ризици.

Кога се употребува алатката може да се јават дополнителни преостанати ризици што не се вклучени во предупредувањата. Овие ризици може да се појават поради неправилна употреба, долготрајна употреба и др. Дури и ако се применат соодветните правила за безбедност и се воведат безбедносна опрема, одредени останати ризици не може да се избегнат. Тоа се:

- ◆ Повреди предизвикани поради допир на вртечки или подвижни делови.
- ◆ Повреди при менување на делови, сечила или додатоци.
- ◆ Повреди предизвикани поради долготрајна употреба на алатката. Кога користите алатка подолг период, обезбедете да правите повремени паузи.
- ◆ Оштетување на слухот.
- ◆ Здравствените опасности предизвикани од дишење на прав произведен од употребата на Вашата алатка (на пример: обработка на дрво, особено даб, бука и иверица.)

Употреба

Предупредување! Оставете алатката да работи во свој ритам. Не го преоптоварувајте.

Предупредување! Пред дупчење во ѕидови, додови или плафони, проверете каде се поставени електричните жици и цевките.

Одбирање на режим на работа (Скица E)

Алатката може да се користи во три режими на работа. Свртете го селекторот на режим за дупчење (5) кон посакуваната положба, како што е индицирано на симболите.

Дупчење

- ◆ За дупчење во челик, дрво и пластика, и за завртување, поставете го селекторот за режим на работа (5) на **2** положба.
- ◆ При одвртување, започнете со пониска брзина. Кога отстранувате завртки, брзината автоматски се намалува.

Дупчење со удирање

- ◆ За дупчење со удирање во ѕидарски и бетонски површини, поставете го селекторот на режимот на работа (5) во **T2** положба
- ◆ Кога работитке во режим на чекан, алатката не треба да отскокнува и да работи без проблеми. Ако е потребно, зголемете ја брзината.

Чекан

- ◆ За кршење со вретено за заклучување, и за лесно длетување и накршување, поставете го селекторот на режимот на работа (5) во **T** положба.
- ◆ Осигурајте прекинувачот за напред/назад е во положба напред.
- ◆ Кога менувате од дупчење со удирање во длетување, свртете го длето во посакуваната положба. Доколку се почувствува отпор при промена на режимот, малку свртете го длето за да се заглави бравата на вретеното.

Изберете ја насоката на вртење

За дупчење и навртување на завртки и за длетување, употребувајте вртење напред (во насока на стрелките на часовникот). За одвртување на завртки или отстранување на заглавени додатоци за дупчење, употребувајте вртење назад (во спротивен правец од стрелките на часовникот).

- ◆ За да изберете вртење напред, турнете го лизгачот за напред и назад (3) на лево.
- ◆ За да изберете вртење назад, турнете го лизгачот за напред и назад на десно.

Предупредување! Никогаш не менувајте ја насоката на вртење додека моторот работи.

Подесување на длабочината на дупчење (Скица F)

- ◆ Зацврстете ја страничната рачка (7) со вртење на дршката во насока спротивна од стрелките на часовникот.
- ◆ Поставете го граничникот за длабочина (8) на посакуваната положба. Максималната длабочина на дупчење е еднаква на растојанието меѓу врвот на бургижата и предниот крај на граничникот за длабочина.
- ◆ Зацврстете ја страничната рачка со вртење во дршката во насока од стрелките на часовникот.

Вклучување и исклучување

- ◆ За да ја вклучите алатката, притиснете го прекинувачот за промеливата брзина (1). Брзината на алатката зависи од тоа колку е притиснат прекинувачот. Поставете ја рачката за контрола на варијабилната брзина (4) на посакуваниот опсег на брзина.
- ◆ Користете брзини од 1-6 само за кратки периоди.

- ◆ Како општо правило, користете ниски брзини за дупчалки со голем дијаметар и големи брзини за помали пречник на дупчалки.
- ◆ За употреба во континуитет, притиснете го копчето за заклучување (2) и ослободете го прекинувачот за варијабилна брзина. Оваа опција е достапна само во ротација напред (во правец на стрелките на часовникот).
- ◆ За исклучување на алатката, отпуштете го прекинувачот за варијабилна брзина. За да ја исклучите алатката во работа во континуитет, притиснете го прекинувачот за варијабилна брзина уште еднаш и ослободете го.

Додатоци

Работните карактеристики на вашата алатка зависат од додатоците што ги употребувате. Приборот на BLACK+DECKER и Pīrānha е изработен спрема високи стандарди на квалитет и е наменет да ги подобри работните карактеристики на вашата алатка. Со употреба на овие додатоци ќе извлечете максимум од вашата алатка.

Одржување

Вашиот BLACK+DECKER уред/алатка, со или без кабел, е направен да работи долго време со минимално одржување. Постојаното работење на задоволително ниво зависи од правилната грижа за алатката и редовното чистење.

Предупредување! Пред извршување на одржување на електрични алатки со или без кабел:

- ◆ Исклучете ја алатката/уредот и извадете го приклучокот од штекер.
- ◆ Или исклучете ја алатката или уредот и извадете ја батеријата доколку алатката или уредот има одвоен батериски пакет.
- ◆ Или целосно истрошете ја батеријата доколку таа е составен дел од алатката и тогаш исклучете ја.
- ◆ Извадете го приклучокот на полначот од приклучницата пред да го исчистите. На вашиот полнач не му е потребно никакво одржување освен редовно чистење.
- ◆ Редовно чистете ги отворите за вентилација на вашиот уред, алатка или полнач со употреба на мека четка или сува крпа.
- ◆ Редовно чистете го куќиштето на моторот со употреба на влажна крпа. Не употребувајте абразивни средства за чистење или средства за чистење на база на растворувач.
- ◆ Редовно отворајте го футерот (доколку го има) и лесно чукнете го да ја отстраните правта од внатрешноста.

Замена на приклучок за струја (само за Велика Британија и Ирска)

Доколку треба да се монтира нов приклучок за струја:

- ◆ Внимателно ослободете се од стариот приклучок.
- ◆ Поврзете го кафеавиот кабел на приклучокот за фаза во новиот приклучок.
- ◆ Поврзете го синиот кабел со неутралниот терминал.

Предупредување! Ништо не смее да се поврзува на терминалот за заземјување. Следете ги упатствата за монтирање и обезбедете квалитетни приклучоци. Препорачан осигурувач: 5 A.

Заштита на животната средина



Одвоено собирање. Овој производ не смее да се фрла со останатиот отпад од домаќинството.

Доколку еден ден заклучите дека вашиот BLACK+DECKER производ треба да биде заменет или дека повеќе не ви е од корист, не фрлајте го со отпадот од домаќинството. Овозможете да биде одвоено собран.



Одвоеното собирање на употребени производи и пакувања овозможува материјалите да бидат рециклирани и повторно употребени. Повторното употребување на рециклирани материјали помага во спречувањето на загадувањето на животната средина и ја намалува побарувачката на суровини.

Локалните прописи можеби овозможуваат одвоено собирање на електрични производи за домаќинство од страна на локалните отпади или продавачите при набавка на нов производ.

BLACK+DECKER има објекти за собирање и рециклирање на BLACK+DECKER производи кога тие ќе го достигнат крајот на работниот век. За ја искористите оваа услуга, ве молиме да го вратите производот кај било кој овластен сервисер кој ќе го собере во ваше име.

Можете да ја најдете адресата на најблискиот овластен сервисер доколку стапите во контакт со локалното претставништво на BLACK+DECKER преку адресата назначена во оваа упатство. Постои и друга можност: списокот на овластени сервисери на BLACK+DECKER и сите детали за нашите услуги после купувањето можат да се најдат на интернет на: www.2helpU.com

Технички податоци

	KD975 ТИП 3	KD985 ТИП 3	KD990 ТИП 3
Влезен напон	V_{AC} 230	230	230
Влезна моќност	W 710	800	850
Брзина без оптоварување	min^{-1} 0 - 980	0 - 980	0 - 980
Стапка на удар	min^{-1} 0 - 5.180	0 - 5.180	0 - 5.180
Енергија на удар	J 1,8	2,2	2,4
Максимален капацитет на дупчење			
Бетон	mm 22	24	26
Челик	mm 13	13	13
Дрво	mm 30	30	30
Тежина	kg 3,4	3,4	3,4

Ниво на звучен притисок спрема EN 60745:

Звучен притисок (L_{pA}) 96 dB(A), отстапување (K) 3 dB(A)

Звучна моќност (L_{WA}) 107 dB(A), отстапување (K) 3 dB(A)

Вкупна вредност на вибрациите (векторска сума по три оски) спрема EN 60745:

Ударно дупчење во бетон ($a_{h, HD}$) 14,9 m/s^2 , отстапување (K) 1,5 m/s^2

Длетување ($a_{h, Chisel}$) 9,0 m/s^2 , отстапување (K) 1,5 m/s^2

Декларација за сообразност со правилата на
ЕК

ДИРЕКТИВА ЗА МАШИНИ



KD975/KD985/KD990 Ротациски чекан

Black & Decker декларира дека производите опишани под „технички податоци“ се во склад со: 2006/42/EK, EN60745-1:2009+A11:2010, EN60745-2-6:2010

Овие производи исто така се во склад со Директивата 2014/30/EU и 2011/65/EU.

За повеќе информации ве молиме да стапите во контакт со Black & Decker преку следнава адреса или да погледнете на крајот на упатството.

Долу потпишаниот е одговорен за составување на техничките податоци и ја дава оваа декларација во име на Black & Decker.

R.Laverick

Инженерски Директор

Black & Decker Европа, 210 Bath Road, Slough,

Berkshire, SL1 3YD

Велика Британија

23.02.2017

Гаранција

Black & Decker верува во квалитетот на своите производи и нуди извонредена гаранција. Гарантната изјава ги дополнува и на ниеден начин не ги ограничува вашите законски права. Гаранцијата важи на териториите на земјите-членки на Европската унија и на Европската зона на слободна трговија.

Доколку производ на Black & Decker стане неисправен поради неквалитетен материјал, изработка или недостаток на сообразност во рок од 24 месеци од датумот на набавката, Black & Decker гарантира дека ќе ги замени неисправните делови, ќе ги поправи производите изложени на нормална употреба, или ќе ги замени таквите производи за да осигура купувачот да има минимум на непријатности, освен ако:

- ◆ Производот бил користен за занаетчиски или професионални потреби, или бил изнајмуван;
- ◆ Производот бил изложен на неправилна употреба или негрижа;
- ◆ Производот претрпел оштетување поради страни предмети, супстанции или незгоди;
- ◆ Биле вршени поправки од страна на лица кои не се овластени сервисери или сервисен персонал на Black & Decker.

За да го остварите правото на гаранција, треба да доставите доказ за набавката кај продавачот или кај овластен сервисер. Можете да ја најдете адресата на најблискиот овластен сервисер доколку стапите во контакт со локалното претставништво на Black & Decker преку адресата назначена во оваа упатство. Постои и друга можност, списокот на овластени Black & Decker сервисери и сите детали за нашите услуги после купувањето можат да се најдат на интернет на: **www.2helpU.com**

Ве молиме да го посетите нашиот сајт **www.blackanddecker.co.uk** за да го регистрирате вашиот нов BLACK+DECKER производ и за да бидете во тек со новите производи и специјалните понуди. Повеќе информации за стоковата марка BLACK+DECKER и за нашата понуда на производи се достапни на **www.blackanddecker.co.uk**

Не заборавајте да го регистрирате нашиот производ!

www.blackanddecker.co.uk/productregistration

Регистрирајте го вашиот производ на интернет **www.blackanddecker.co.uk/productregistration** или испратете го вашето име, презиме и кодот на производот на Black & Decker во вашата земја.

