

Upozornenie !
Určené pre domácich
majstrov.

511117- 06 SK

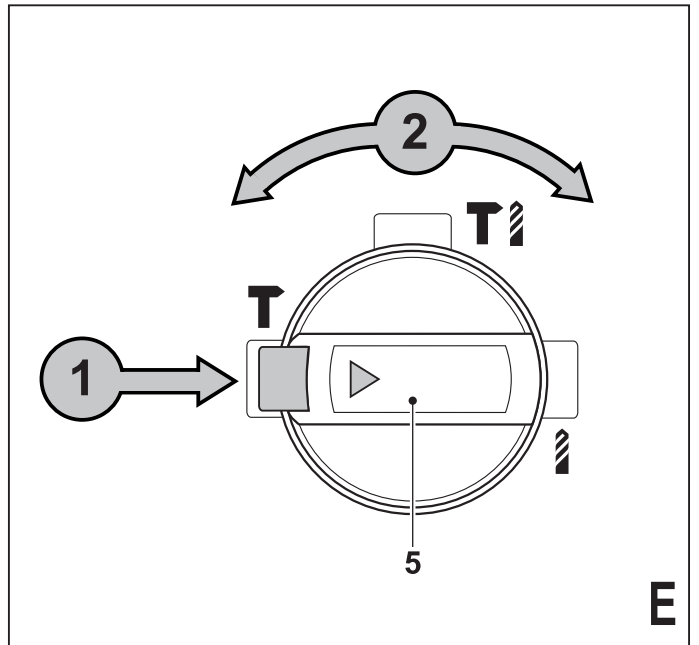
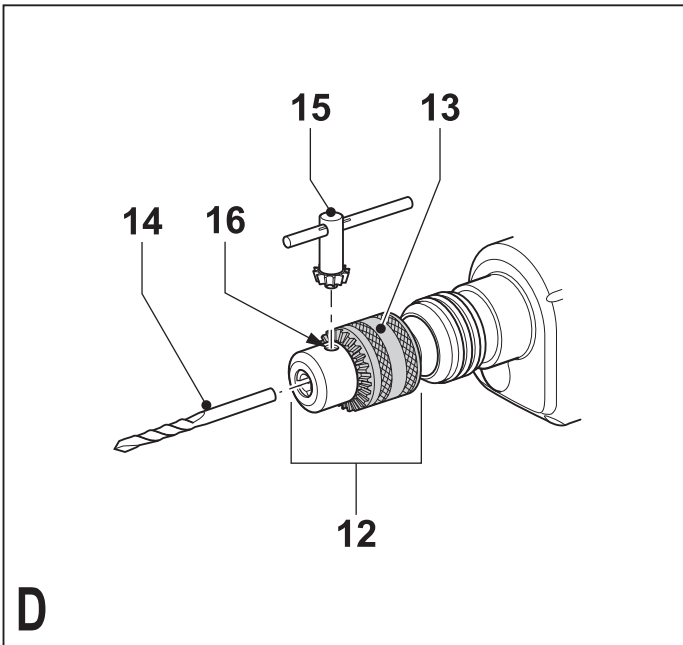
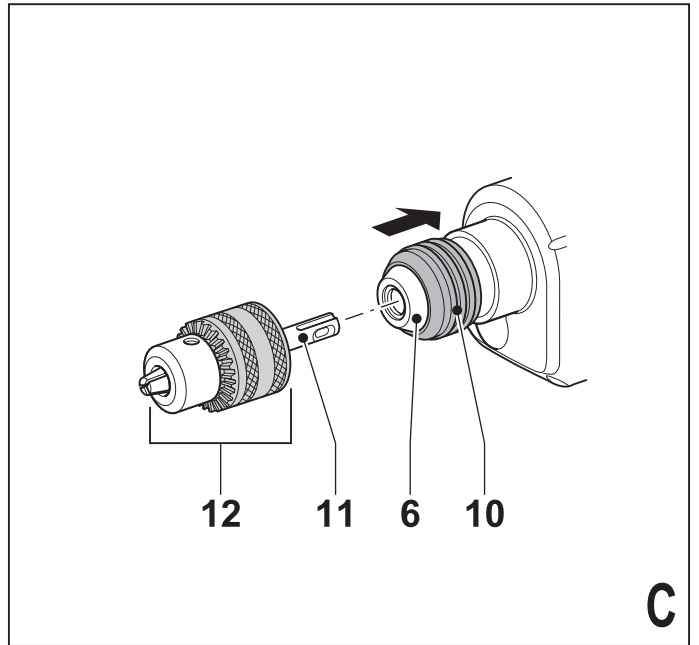
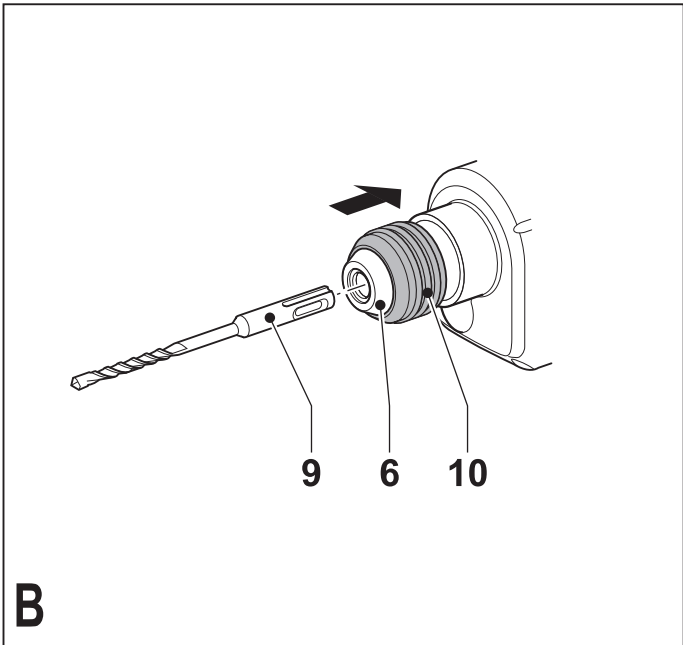
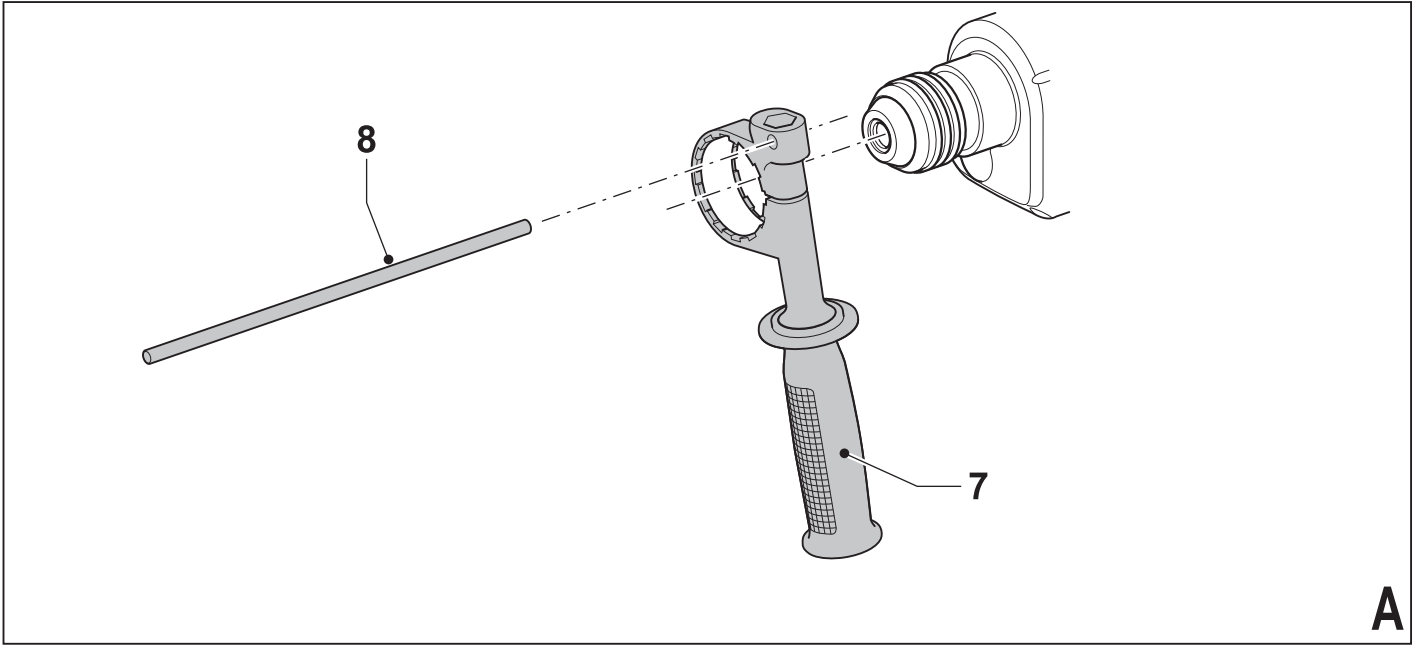
Preložené z pôvodného návodu

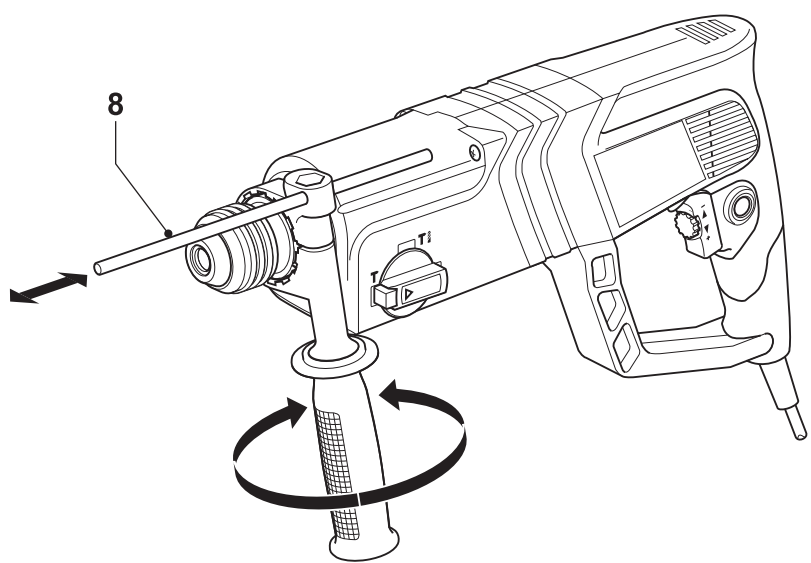
www.blackanddecker.eu

KD975

KD985

KD990





F

Použitie výrobku

Vaše vŕtacie kladivo BLACK+DECKER KD975, KD985, KD990 je určené na vŕtanie do dreva, kovu, plastov a muriva, a tiež na skrutkovacie a nenáročné sekacie práce. Toto náradie je určené iba na spotrebiteľské použitie.

Bezpečnostné pokyny

Všeobecné bezpečnostné pokyny pre prácu s elektrickým náradím



Varovanie! Prečítajte si všetky pokyny a bezpečnostné výstrahy. Nedodržanie nižšie uvedených varovaní a pokynov môže viesť k spôsobeniu úrazu elektrickým prúdom, k vzniku požiaru alebo k vážnemu zraneniu.

Všetky bezpečnostné varovania a pokyny uschovajte na budúce použitie.

Termín „elektrické náradie“ vo všetkých upozorneniach odkazuje na vaše náradie napájané zo siete (je vybavené prírodným káblom) alebo náradie napájané akumulátorom (bez prírodného kábla).

1. Bezpečnosť v pracovnom priestore

- a. **Udržujte pracovný priestor čistý a dobre osvetlený.** Preplnený a neosvetlený pracovný priestor môže viesť k spôsobeniu úrazov.
- b. **Nepracujte s elektrickým náradím vo výbušnom prostredí, ako sú priestory s výskytom horľavých kvapalín, plynov alebo prašných látok.** V elektrickom náradí dochádza k iskreniu, ktoré môže spôsobiť vznietenie horľavého prachu alebo výparov.
- c. **Pri práci s elektrickým náradím zaistíte bezpečnú vzdialenosť detí a ostatných osôb.** Rozptyľovanie môže spôsobiť stratu kontroly nad náradím.

2. Elektrická bezpečnosť

- a. **Zástrčka prírodného kábla náradia musí zodpovedať zásuvke. Zástrčku nikdy žiadnym spôsobom neupravujte. Nepoužívajte pri uzemnenom elektrickom náradí žiadne upravené zástrčky.** Neupravované zástrčky a zodpovedajúce zásuvky znižujú riziko vzniku úrazu elektrickým prúdom.
- b. **Nedotýkajte sa uzemnených povrchov, ako sú napríklad potrubia, radiátory, elektrické sporáky a chladničky.** Pri uzemnení vášho tela vzrastá riziko úrazu elektrickým prúdom.
- c. **Nevystavujte elektrické náradie dažďu alebo vlhkému prostrediu.** Ak vnikne do elektrického náradia voda, zvýši sa riziko úrazu elektrickým prúdom.
- d. **S prírodným káblom zaobchádzajte opatrne. Nikdy nepoužívajte prírodný kábel na prenášanie alebo posúvanie náradia a neťahajte zaň, ak chcete náradie odpojiť od elektrickej siete. Zabráňte kontaktu kábla**

s masnými, horúcimi a ostrými predmetmi alebo pohyblivými časťami. Poškodený alebo zapletený prírodný kábel zvyšuje riziko vzniku úrazu elektrickým prúdom.

- e. **Pri práci s náradím vonku používajte predlžovacie káble určené na vonkajšie použitie.** Použitie kábla na vonkajšie použitie znižuje riziko úrazu elektrickým prúdom.
 - f. **Ak musíte s elektrickým náradím pracovať vo vlhkom prostredí, použite napájací zdroj s prúdovým chráničom (RCD).** Použitie prúdového chrániča (RCD) znižuje riziko úrazu elektrickým prúdom.
- ### 3. Bezpečnosť osôb
- a. **Pri použití elektrického náradia zostaňte stále pozorní, sledujte, čo robíte a pracujte s rozvahou. Nepracujte s elektrickým náradím, ak ste unavení alebo ak ste pod vplyvom drog, alkoholu alebo liekov.** Chvilka nepozornosti pri práci s elektrickým náradím môže viesť k vážnemu zraneniu.
 - b. **Používajte prvky osobnej ochrany. Vždy používajte ochranu zraku.** Ochranné prostriedky ako respirátor, protišmyková pracovná obuv, prilba a chrániče sluchu, používané v príslušných podmienkach, znižujú riziko poranenia osôb.
 - c. **Zabráňte náhodnému zapnutiu náradia. Pred pripojením zdroja napätia alebo pred vložením akumulátora a pred zdvihnutím alebo prenášaním náradia skontrolujte, či je vypínač v polohe vypnuté.** Prenášanie elektrického náradia s prstom na vypínači alebo pripojenie náradia k napájacemu zdroju, ak je vypínač náradia v polohe zapnuté, môže spôsobiť úraz.
 - d. **Pred zapnutím náradia sa vždy uistite, či nie sú v jeho blízkosti kľúče alebo nastavovacie prípravky.** Nastavovacie kľúče ponechané na náradí môžu byť zachytené rotujúcimi časťami náradia a môžu spôsobiť úraz.
 - e. **Neprekážajte sami sebe. Pri práci vždy udržujte vhodný postoj a rovnováhu.** Tak je umožnená lepšia ovládateľnosť náradia v neočakávaných situáciách.
 - f. **Vhodne sa obliekajte. Nenoste voľný odev alebo šperky. Dbajte na to, aby sa vaše vlasy, odev a rukavice nedostali do kontaktu s pohyblivými časťami.** Voľný odev, šperky alebo dlhé vlasy môžu byť pohyblivými dielmi zachytené.
 - g. **Ak sú zariadenia vybavené adaptérom na pripojenie príslušenstva na zachytávanie prachu, zaistite jeho správne pripojenie a riadnu funkciu.** Použitie týchto zariadení môže znížiť nebezpečenstvo týkajúce sa prachu.
- ### 4. Použitie elektrického náradia a jeho údržba
- a. **Nepreťažujte elektrické náradie. Používajte na vykonávanú prácu správny typ náradia.** Pri použití

správneho typu náradia bude práca vykonávaná lepšie a bezpečnejšie.

- b. **Ak nie je možné hlavný spínač náradia zapnúť a vypnúť, s náradím nepracujte.** Každé elektrické náradie s nefunkčným vypínačom je nebezpečné a musí sa opraviť.
 - c. **Pred nastavovaním náradia, pred výmenou príslušenstva alebo ak náradie nepoužívate, odpojte zástrčku prívodného kábla od zásuvky alebo z náradia vyberte akumulátor.** Tieto preventívne bezpečnostné opatrenia znižujú riziko náhodného zapnutia náradia.
 - d. **Uložte elektrické náradie mimo dosahu detí a nedovoľte ostatným osobám, ktoré toto náradie nevedia ovládať, alebo ktoré nepoznajú tieto bezpečnostné pokyny, aby s týmto elektrickým náradím pracovali.** Elektrické náradie je v rukách nekvalifikovanej obsluhy nebezpečné.
 - e. **Vykonávajte údržbu elektrického náradia. Skontrolujte vychýlenie alebo zablokovanie pohyblivých častí, poškodenie jednotlivých dielov a iné okolnosti, ktoré môžu ovplyvniť chod náradia. Ak je náradie poškodené, nechajte ho opraviť.** Mnoho nehôd býva spôsobených zanedbanou údržbou náradia.
 - f. **Rezné nástroje udržiavajte ostré a čisté.** Riadne udržiavané rezné nástroje s ostrými reznými čepelami sú menej náchylné na zablokovanie a lepšie sa s nimi pracuje.
 - g. **Používajte elektrické náradie, príslušenstvo a držiaky nástrojov podľa týchto pokynov a berte do úvahy prevádzkové podmienky a prácu, ktorá sa bude vykonávať.** Použitie elektrického náradia na iné účely, než na aké je určené, môže byť nebezpečné.
5. **Servis**
- a. **Opravy elektrického náradia zverte iba kvalifikovanému technikovi, ktorý bude používať originálne náhradné diely.** Tým zaistíte bezpečnú prevádzku náradia.

Doplňkové bezpečnostné pokyny na prácu s elektrickým náradím



Varovanie! Doplňkové bezpečnostné pokyny pre vŕtacie a sekacie kladivá

- ◆ **Používajte ochranu sluchu.** Nadmerná hlučnosť môže spôsobiť stratu sluchu.
- ◆ **Používajte prídavné rukoväti dodávané s náradím.** Strata kontroly nad náradím môže viesť k úrazu.
- ◆ **Pri pracovných operáciách, pri ktorých by mohlo dôjsť ku kontaktu pracovného nástroja so skrytými vodičmi alebo s vlastným prívodným káblom, držte elektrické náradie vždy za izolované rukoväti.**

Pri kontakte príslušenstva so „živým“ vodičom budú nechránené kovové časti náradie tiež „živé“ a obsluha utrpí zásah elektrickým prúdom.

- ◆ Nikdy nepoužívajte sekáč v režime vŕtania. Príslušenstvo sa zasekne v materiáli a bude sa otáčať vŕtačka.
- ◆ Na zaistenie a upnutie obrobku k pracovnému stolu používajte svorky alebo iné vhodné prostriedky. Držanie obrobku rukou alebo opretie obrobku o časť tela nezaistí jeho stabilitu a môže viesť k strate kontroly.
- ◆ Pred vŕtaním do stien, podláh alebo stropov zistite polohu elektrických vedení a potrubí.
- ◆ Nedoťkajte sa vŕtáka ihneď po ukončení vŕtania, pretože môže byť horúci.
- ◆ V tomto návode je popísané určené použitie tohto náradia. Použitie iného príslušenstva alebo prídavného zariadenia a vykonávanie iných pracovných operácií než je odporúčané týmto návodom, môže predstavovať riziko zranenia obsluhy alebo riziko spôsobenia hmotných škôd.

Bezpečnosť ostatných osôb

- ◆ Toto náradie nie je určené na použitie osobami (vrátane detí) so zníženými fyzickými, zmyslovými alebo duševnými schopnosťami, alebo s nedostatkom skúseností a znalostí, ak týmto osobám nebol stanovený dohľad, alebo ak im neboli poskytnuté inštrukcie týkajúce sa použitia výrobku osobou zodpovednou za ich bezpečnosť.
- ◆ Deti musia byť pod dozorom, aby sa zaistilo, že sa s týmto zariadením nebudú hrať.

Vibrácie

Deklarovaná úroveň vibrácií uvedená v technických údajoch a vo vyhlásení o zhode bola meraná v súlade so štandardnou skúšobnou metódou predpísanou normou EN 60745 a môže sa použiť na porovnanie jednotlivých náradí medzi sebou. Deklarovaná úroveň vibrácií sa môže tiež použiť na predbežné stanovenie času práce s týmto náradím.

Varovanie! Úroveň vibrácií pri aktuálnom použití elektrického náradia sa môže od deklarovanej úrovne vibrácií líšiť v závislosti od spôsobu použitia náradia. Úroveň vibrácií môže byť vzhľadom na uvedenú hodnotu vyššia.

Pri stanovení času pôsobenia vibrácií z dôvodu určenia bezpečnostných opatrení podľa požiadaviek normy 2002/44/EC na ochranu osôb pravidelne používajúcich elektrické náradie v zamestnaní, musí predbežný odhad pôsobenia vibrácií brať na zreteľ aktuálne podmienky použitia náradia s prihliadnutím na všetky časti pracovného cyklu, ako sú časy, keď je náradie vypnuté a keď beží naprázdno.

Štítky na náradí

Na náradí sú spoločne s dátumovým kódom zobrazené nasledujúce piktogramy:



Varovanie! Z dôvodu zníženia rizika spôsobenia úrazu si používateľ musí prečítať návod na použitie.

Elektrická bezpečnosť



Toto zariadenie je opatrené dvojitou izoláciou. Preto nie je nutné použiť uzemňovací vodič. Vždy skontrolujte, či napájacie napätie siete zodpovedá napätiu na výkonovom štítku.

- ◆ Ak je poškodený prívodný kábel, musí ho vymeniť výrobca alebo autorizovaný servis BLACK+DECKER, aby sa zabránilo možným rizikám.

Popis

Tento výrobok sa skladá z niektorých alebo zo všetkých nasledujúcich častí.

1. Spínač s plynulou reguláciou otáčok
2. Zaisťovacie tlačidlo
3. Prepínač pravého/ľavého chodu
4. Ovládač s plynulou reguláciou otáčok
5. Volič režimu vrtania
6. Držiak nástrojov
7. Bočná rukoväť
8. Hĺbkový doraz

Zostavenie

Varovanie! Pred zostavením sa uistite, či je náradie vypnuté a či je prívodný kábel odpojený od sieťovej zásuvky.

Upevnenie bočnej rukoväti a hĺbkového dorazu (obr. A)

- ◆ Otáčajte rukoväťou proti smeru pohybu hodinových ručičiek, kým nebudete môcť nasunúť bočnú rukoväť (7) na prednú časť náradia, ako na uvedenom obrázku.
- ◆ Nastavte bočnú rukoväť do požadovanej polohy.
- ◆ Zasuňte hĺbkový doraz (8) do montážneho otvoru ako na uvedenom obrázku.
- ◆ Nastavte hĺbkový doraz do požadovanej polohy. Maximálna hĺbka vrtania zodpovedá vzdialenosti medzi špičkou vrtáka a prednou koncovou časťou hĺbkového dorazu.
- ◆ Utiachnite bočnú rukoväť otáčaním v smere pohybu hodinových ručičiek.

Upevnenie pracovného nástroja (obr. B)

- ◆ Očistite a namažte upínaciu stopku (9) príslušenstva.
- ◆ Stiahnite dozadu objímku (10) a zasuňte upínaciu stopku do držiaka nástrojov (6).
- ◆ Stlačte príslušenstvo dole a mierne s ním otáčajte, kým nezapadne do drážok.
- ◆ Zatiahnite za príslušenstvo, aby ste sa uistili, či je riadne zaistené. Funkcia sekania vyžaduje, aby príslušenstvo, ktoré je upnuté v držiaku nástrojov, vykonávalo v axiálnej osi pohybu v rozsahu niekoľkých centimetrov.
- ◆ Ak chcete príslušenstvo vybrať, stiahnite smerom dozadu objímku (10) a vyberte príslušenstvo z náradia.

KD985/KD990 – Montáž skľučovadla s kľučkou (obr. C)

- ◆ Podľa vyššie uvedeného postupu zasuňte upínaciu stopku (11) dodaného skľučovadla (12) do držiaka nástrojov.

Varovanie! Pri príklepovom vrtaní nikdy nepoužívajte skľučovadlo s kľučkou.

KD985/KD990 – Upnutie príslušenstva do skľučovadla s kľučkou (obr. D)

- ◆ Roztvorte skľučovadlo otáčaním objímky (13).
- ◆ Zasuňte upínaciu stopku nástroja (14) do skľučovadla.
- ◆ Vložte kľučku (15) do každého otvoru (16) na bočnej časti skľučovadla a otáčajte s ňou, kým nedôjde k utiahnutiu.

Zvyškové riziká

Ak sa toto zariadenie používa iným spôsobom, než je uvedené v priložených bezpečnostných varovaniach, môžu sa objaviť dodatočné zvyškové riziká. Tieto riziká môžu vzniknúť v dôsledku nesprávneho použitia, dlhodobého použitia atď. Napriek tomu, že sa dodržiavajú príslušné bezpečnostné predpisy a používajú sa bezpečnostné zariadenia, určité zvyškové riziká sa nemôžu vylúčiť. Tieto riziká sú nasledujúce:

- ◆ **Zranenia spôsobené kontaktom s akoukoľvek rotujúcou alebo pohybujúcou sa časťou.**
- ◆ **Zranenia spôsobené pri výmene dielov, pilových kotúčov alebo príslušenstva.**
- ◆ **Zranenia spôsobené dlhodobým použitím náradia. Ak používate akékoľvek náradie dlhší čas, zaistite, aby sa robili pravidelné prestávky.**
- ◆ **Poškodenie sluchu.**
- ◆ **Zdravotné riziká spôsobené vdychovaním prachu vytváraného pri použití náradia (príklad: – práca s drevom, najmä s dubovým, bukovým a MDF).**

Použitie

Varovanie! Nechajte náradie pracovať jeho vlastným tempom. Zamedzte preťažovaniu.

Varovanie! Pred vrtaním do stien, podláh alebo stropov zistite polohu elektrických vedení a potrubí.

Voľba pracovného režimu (obr. E)

Toto náradie sa môže použiť v nasledujúcich troch prevádzkových režimoch. Otočte volič režimu (5) smerom k požadovanej polohe, ktorá je označená príslušným symbolom.

Vrtanie

- ◆ Pri vrtaní do ocele, dreva a plastu, a tiež pri skrutkovaní nastavte volič pracovného režimu (5) do polohy **1**.
- ◆ Pri skrutkovaní začnite prácu v nízkych otáčkach. Pri demontovaní skrutiiek a závrtiek je rýchlosť otáčok automaticky znížená.

Príklepové vrtanie

- ◆ Pri príklepovom vrtaní do muriva a betónu nastavte volič prevádzkového režimu (5) do polohy **T1**.
- ◆ Pri príklepovom vrtaní nesmie pracovný nástroj odskakovať, ale musí sa pohybovať plynulo. Ak je to nutné, zvýšte otáčky náradia.

Sekanie

- ◆ Pri sekaní so zaisteným hriadeľom a pri nenáročnom sekaní a drážkovaní nastavte volič prevádzkového režimu (5) do polohy **T**.
- ◆ Uistite sa, či je spínač pravého/ľavého chodu v polohe pre pohyb doprava.
- ◆ Pri zmene z režimu príklepového vrtania na režim sekania nastavte sekáč do požadovanej polohy. Ak cítite pri zmene režimu odpor, zľahka pootočte sekáčom, aby došlo k zaisteniu hriadeľa.

Voľba smeru otáčania

Na vrtanie, uťahovanie skrutiiek a sekanie používajte otáčanie smerom vpred (v smere pohybu hodinových ručičiek). Pri povoľovaní skrutiiek a uvoľňovaní zaseknutého vrtáka používajte otáčanie smerom vzad (proti smeru pohybu hodinových ručičiek).

- ◆ Ak chcete zvoliť smer otáčania vpred, zatlačte prepínač pravého/ľavého chodu (3) smerom doľava.
- ◆ Ak chcete zvoliť smer otáčania vzad, zatlačte prepínač pravého/ľavého chodu smerom doprava.

Varovanie! Nikdy nerobte zmenu smeru otáčania, ak je motor náradia v chode.

Nastavenie hĺbky vrtania (obr. F)

- ◆ Povoľte bočnú rukoväť (7) otáčaním proti smeru pohybu hodinových ručičiek.
- ◆ Nastavte hĺbkový doraz (8) do požadovanej polohy. Maximálna hĺbka vrtania zodpovedá vzdialenosti medzi špičkou vrtáka a prednou koncovou časťou hĺbkového dorazu.

- ◆ Uťahnite bočnú rukoväť otáčaním v smere pohybu hodinových ručičiek.

Zapnutie a vypnutie

- ◆ Ak chcete náradie zapnúť, stlačte spínač s plynulou reguláciou otáčok (1). Otáčky náradia závisia od intenzity stlačenia tohto vypínača. Nastavte ovládač rozsahu otáčok (4) na požadovaný rozsah otáčok.
- ◆ Rozsahy 1 – 6 používajte iba krátkodobo.
- ◆ Dodržiavajte základné pravidlo, ak budete používať vrtáky s veľkým priemerom, používajte nízke otáčky, a ak budete používať vrtáky s menším priemerom, používajte vysoké otáčky.
- ◆ Ak chcete náradie používať v režime nepretržitej prevádzky, stlačte zaisťovacie tlačidlo (2) a uvoľnite spínač s plynulou reguláciou otáčok. Táto možnosť je k dispozícii iba pre chod doprava (v smere pohybu hodinových ručičiek).
- ◆ Ak chcete náradie vypnúť, uvoľnite spínač s plynulou reguláciou otáčok. Ak chcete vypnúť náradie, ktoré pracuje v režime nepretržitého chodu, znovu stlačte a uvoľnite spínač s plynulou reguláciou otáčok.

Príslušenstvo

Výkon vášho náradia závisí od používaného príslušenstva. Príslušenstvá BLACK+DECKER a Piranha sú navrhnuté a vyrobené podľa noriem pre vysokú kvalitu a sú určené na zvýšenie výkonu vášho náradia. Použitím tohto príslušenstva docielite najlepší výsledok, aký vám vaše náradie môže poskytnúť.

Údržba

Vaše náradie BLACK+DECKER bolo skonštruované tak, aby pracovalo dlhý čas s minimálnymi nárokmi na údržbu. Dôkladná starostlivosť o náradie a jeho pravidelné čistenie vám zaisťujú jeho bezproblémový chod.

Varovanie! Pred vykonávaním akejkoľvek údržby náradia napájaného káblom alebo akumulátorom:

- ◆ Vypnite zariadenie/náradie a odpojte ho od siete.
- ◆ Alebo zariadenie/náradie vypnite a vyberte z neho akumulátor, ak je toto zariadenie/náradie napájané odoberateľným akumulátorom.
- ◆ Alebo ak nie je možné akumulátor vybrať, nechajte náradie v chode, kým nedôjde k úplnému vybitiu akumulátora.
- ◆ Pred čistením odpojte nabíjačku od siete. Vaša nabíjačka nevyžaduje žiadnu údržbu okrem pravidelného čistenia.
- ◆ Vetracie otvory zariadenia/náradia/nabíjačky pravidelne čistite mäkkou kefou alebo suchou handričkou.
- ◆ Pomocou vlhkej handričky pravidelne čistite kryt motora. Nepoužívajte žiadne abrazívne čistiace prostriedky alebo rozpúšťadlá.

- ♦ Pravidelne otvárajte skľučovadlo a poklepaním odstráňte prach z vnútornej časti náradia (ak je náradie opatrené skľučovadlom).

Výmena sieťovej zástrčky (iba pre Veľkú Britániu a Írsko)

Ak budete inštalovať novú zástrčku prívodného kábla:

- ♦ Bezpečne zlikvidujte starú zástrčku.
- ♦ Pripojte hnedý vodič k svorke pod napätím na novej zástrčke.
- ♦ Modrý vodič pripojte k nulovej svorke.

Varovanie! Na uzemňovaciu svorku nebude pripojený žiadny vodič. Dodržujte montážne pokyny dodávané s kvalitnými zástrčkami. Odporúčaná poisťka: 5 A.

Ochrana životného prostredia



Triedte odpad. Tento výrobok sa nesmie likvidovať v bežnom domovom odpade.

Ak nebudete výrobok BLACK+DECKER už ďalej používať alebo ak si prajete ho nahradiť novým výrobkom, nelikvidujte ho spoločne s bežným domovým odpadom. Zabezpečte likvidáciu tohto výrobku v triedenom odpade.



Triedený odpad umožňuje recykláciu a opätovné využitie použitých výrobkov a obalových materiálov. Opätovné použitie recyklovaných materiálov pomáha chrániť životné prostredie pred znečistením a znižuje spotrebu surovín.

Pri kúpe nových výrobkov Vám predajne, miestne zberne odpadov alebo recyklačné stanice poskytnú informácie o správnej likvidácii elektroodpadov z domácnosti.

Spoločnosť BLACK+DECKER poskytuje službu zberu a recyklácie výrobkov BLACK+DECKER po skončení ich prevádzkovej životnosti. Ak chcete využiť výhody tejto služby, odovzdajte, prosím, Váš výrobok ktorémukoľvek zástupcovi autorizovaného servisu, ktorý zariadenie odoberie a zaistí jeho recykláciu.

Miesto najbližšieho autorizovaného servisu BLACK+DECKER nájdete na príslušnej adrese uvedenej v tomto návode. Zoznam autorizovaných servisov BLACK+DECKER, podrobnosti o popredajnom servise a kontakty nájdete aj na internetovej adrese: www.2helpU.com

Technické údaje

		KD975 TYP 3	KD985 TYP 3	KD990 TYP 3
Vstupné napätie	V	230	230	230
Príkon	W	710	800	850
Otáčky naprázdno	min ⁻¹	0 – 980	0 – 980	0 – 980
Počet rázov	min ⁻¹	0 – 5 180	0 – 5 180	0 – 5 180
Energia rázu	J	1,8	2,2	2,4
Maximálny priemer vrtáka				
Betón	mm	22	24	26
Oceľ	mm	13	13	13
Drevo	mm	30	30	30
Hmotnosť	kg	3,4	3,4	3,4

Hladina akustického tlaku podľa normy EN 60745:

Akustický tlak (L_{pA}) 96 dB(A), odchýlka (K) 3 dB(A)

Akustický výkon (L_{WA}) 107 dB (A), odchýlka (K) 3 dB (A)

Celková úroveň vibrácií (priestorový vektorový súčet) podľa normy EN 60745:

Príklepové vrtanie do betónu ($a_{h, HD}$) 14,9 m/s², odchýlka (K) 1,5 m/s²

Sekanie ($a_{h, Cheq}$) 9,0 m/s², odchýlka (K) 1,5 m/s²

ES Vyhlásenie o zhode v rámci EÚ

SMERNICA PRE STROJOVÉ ZARIADENIA



Vŕtacie kladivo KD975/KD985/KD990

Spoločnosť Black & Decker vyhlasuje, že tieto produkty popisované v časti „technické údaje“ spĺňajú požiadavky nasledujúcich noriem: 2006/42/EC, EN60745-1:2009+A11:2010, EN60745-2-6:2010

Tieto výrobky spĺňajú taktiež požiadavky smerníc 2014/30/EÚ a 2011/65/EÚ.

Ak chcete získať ďalšie informácie, kontaktujte, prosím, spoločnosť Black & Decker na tejto adrese alebo na adresách, ktoré sú uvedené na konci tohto návodu.

Nižšie podpísaná osoba je zodpovedná za zostavenie technických údajov a vydáva toto vyhlásenie v zastúpení spoločnosti Black & Decker.

R. Laverick
Technický riaditeľ
Black & Decker Europe, 210 Bath Road, Slough,
Berkshire, SL1 3YD
United Kingdom
23. 2. 2017

Záruka

Spoločnosť Black & Decker je presvedčená o kvalite svojich výrobkov a ponúka spotrebiteľom túto mimoriadnu záruku. Táto záruka sa ponúka v prospech zákazníka a nijako neovplyvní jeho zákonné záručné práva. Táto záruka je platná vo všetkých členských štátoch EÚ a európskej zóny voľného obchodu EFTA.

Ak dôjde pri výrobku Black & Decker počas 24 mesiacov od jeho kúpy k poruche, ktorá bude spôsobená chybou materiálu, zlým dielenským spracovaním alebo z dôvodu nehody, spoločnosť Black & Decker zaručuje výmenu chybných súčastí, opravu výrobkov vystavených bežnému opotrebovaniu alebo náhradu týchto výrobkov, aby zákazníkom vznikli minimálne nepríjemnosti, ak sa dodržia nasledujúce pokyny:

- ◆ Tento výrobok sa nepoužíval na obchodné alebo profesionálne účely a nikdy sa neprenajímali.
- ◆ Tento výrobok nebol vystavený nesprávnemu použitiu alebo nedošlo k zanedbaniu jeho pravidelnej údržby.
- ◆ Tento výrobok nebol poškodený cudzími predmetmi alebo látkami a nebol nikdy poškodený nehodou.
- ◆ Opravy nesmú vykonávať iné osoby, než sú pracovníci autorizovaných servisov alebo servisov Black & Decker.

Ak požadujete reklamáciu v rámci záruky, predajcovi alebo autorizovanému servisu budete musieť predložiť doklad o kúpe. Miesto najbližšieho autorizovaného servisu Black & Decker nájdete na príslušnej adrese uvedenej v tomto návode. Zoznam autorizovaných servisov, podrobnosti o popredajnom servise a kontakty nájdete aj na internetovej adrese: **www.2helpU.com**

Navštívte, prosím, naše internetové stránky **www.blackanddecker.co.uk**, kde môžete zaregistrovať svoj nový výrobok BLACK+DECKER a kde môžete získať informácie o našich nových výrobkoch a špeciálnych ponukách. Ďalšie informácie o značke BLACK+DECKER a o rade našich výrobkov sú k dispozícii na adrese **www.blackanddecker.co.uk**

Nezabudnite si zaregistrovať Vaše náradie!

www.blackanddecker.co.uk/productregistration

Zaregistrujte vaše náradie online na adrese **www.blackanddecker.co.uk/productregistration** alebo zašlite vaše meno, priezvisko a kód výrobku na adresu zastúpenia Black & Decker vo vašej krajine.

STANLEY BLACK & DECKER SLOVAKIA S.R.O.

Vysoká 2/b
811 06 Bratislava
Tel.: 00420 261 009 772
Fax: 00420 261 009 784
www.blackanddecker.sk
obchod@sbdinc.com

STANLEY BLACK & DECKER CZECH REPUBLIC S.R.O.

Türkova 5b
149 00 Praha 4
Česká Republika
Tel.: 00420 261 009 772
Fax: 00420 261 009 784
Servis: 00420 244 403 247
www.blackanddecker.cz
obchod@sbdinc.com

BAND SERVIS

Paulínska 22
917 01 Trnava
Tel.: 00421 335 511 063
Fax: 00421 335 512 624
www.bandservis.sk
p.talajka@bandservis.sk

BAND SERVIS

Južná trieda 17 (budova TWD)
040 01 Košice
Tel.: 00421 556 233 155
bandserviske@zoznam.sk

BAND SERVIS

K Pasekám 4440
760 01 Zlín
Tel.: 00420 577 008 550,1
Fax: 00420 577 008 559
www.bandservis.cz
bandservis@bandservis.cz

BAND SERVIS

Kláštorského 2
140 00 Praha 4
Tel.: 00420 244 403 247
Fax: 00420 241 770 167
j.kraus@bandservis.cz
www.bandservis.cz
bandservis@bandservis.cz

CZ ZÁRUČNÍ LIST

PL KARTA GWARANCYJNA

H JÓTÁLLÁSI JEGY

SK ZÁRUČNÝ LIST



CZ měsíců
H hónap

24

PL miesiące
SK mesiacov

CZ	Výrobní kód	Datum prodeje	Razítko prodejny Podpis
H	Gyári szám	A vásárlás napja	Pecset helye Aláírás
PL	Numer seryjny	Data sprzedaży	Stempel Podpis
SK	Číslo série	Dátum predaja	Pečiatka predajne Podpis

(CZ)

Adresy servisu
Band Servis
Klásterského 2
CZ-140 00 Praha 4
Tel.: 00420 244 403 247
Fax: 00420 241 770 167

Band Servis
K Pasekám 4440
CZ-76001 Zlín
Tel.: 00420 577 008 550,1
Fax: 00420 577 008 559
<http://www.bandservis.cz>

(H)

Black & Decker Központi
Garanciális-és Márkaszerviz
1163 Budapest
(Sashalom) Thököly út 17.
Tel.: 403-2260
Fax: 404-0014
www.rotelkft.hu

(PL)

Adres serwisu centralnego
ERPATECH
ul. Bakaliowa 26
05-080 Mościska
Tel.: 022-8620808
Fax: 022-8620809

(SK)

Adresa servisu
Band Servis
Paulínska ul. 22
SK-91701 Trnava
Tel.: 00421 335 511 063
Fax: 00421 335 512 624

(CZ) Dokumentace záruční opravy

(PL) Przebieg napraw gwarancyjnych

(H) A garanciális javítás dokumentálása

(SK) Záznamy o záručných opravách

CZ	Číslo	Datum příjmu	Datum zakázky	Číslo zakázky	Závada	Razítko Podpis
H	Sorszám	Bejelentés időpontja	Javítási időpont	Javítási munkalapszám	Hiba jelleg oka	Pecset Aláírás
	Jótállás új határideje					
PL	Nr.	Data zgłoszenia	Data naprawy	Nr. zlecenia	Przebieg naprawy	Stempel Podpis
SK	Číslo dodávky	Dátum nahlásenia	Dátum opravy	Číslo objednávky	Popis poruchy	Pečiatka Podpis