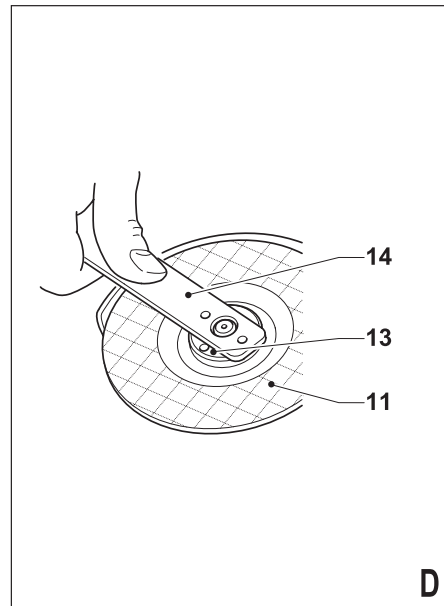
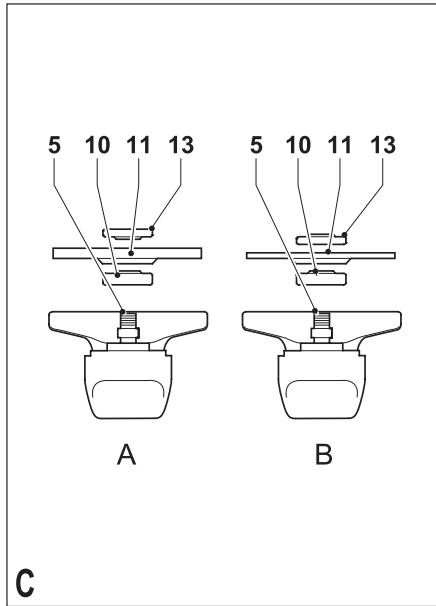
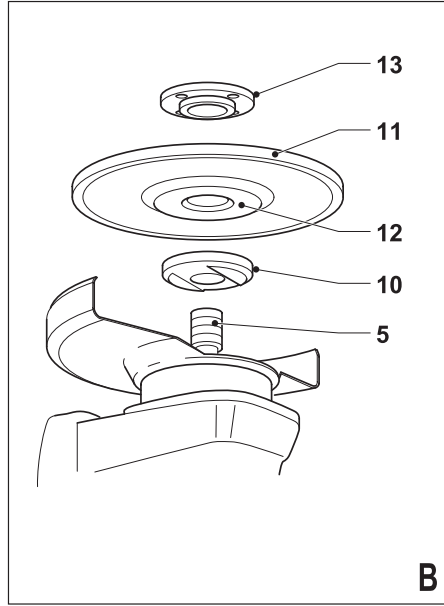
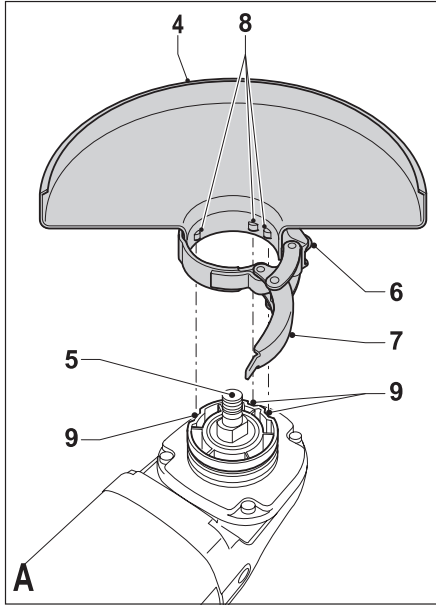
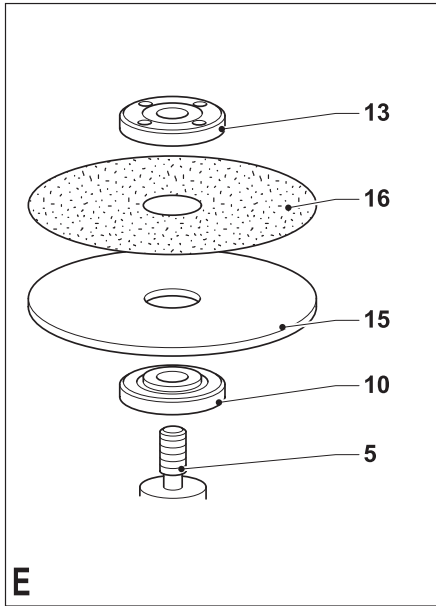


402112-23 RO
Traducere a instruciunilor originale
www.blackanddecker.eu

KG701
KG901
KG902





Destinația de utilizare

Polizorul unghiular BLACK+DECKER a fost conceput pentru polizarea și tăierea metalului și a zidăriei folosind tipul adecvat de discuri de tăiere sau polizare. Atunci când este echipat cu o carcasă adecvată de protecție, această unealtă este destinată exclusiv uzului casnic.

Instrucțiuni de siguranță

Avertizări generale de siguranță privind uneltele electrice



Avertisment! Citiți toate avertizările de siguranță și toate instrucțiunile. Nerespectarea avertizărilor și a instrucțiunilor enumerate în continuare poate conduce la electrocutare, incendii și/sau vătămări grave.

Păstrați toate avertizările și instrucțiunile pentru consultare ulterioară. Termenul „unealtă electrică” din toate avertizările enumerate mai jos se referă la unealta electrică (cu cablu) alimentată de la rețeaua principală de energie sau la unealta electrică (fără cablu) alimentată de la baterie.

1. **Siguranța în zona de lucru**
 - a. **Păstrați zona de lucru curată și bine iluminată.** Zonele dezordonate sau întunecate înlesnesc accidente.
 - b. **Nu utilizați uneltele electrice în atmosferă inflamabilă, cum ar fi în prezența lichidelor, gazelor sau pulberilor explozive.** Uneltele electrice generează scânteie ce pot aprinde pulberile sau vaporii.
 - c. **Țineți la distanță copiii și persoanele din jur în timp ce operați o unealtă electrică.** Distragerea atenției poate conduce la pierderea controlului.
2. **Siguranța electrică**
 - a. **Ștecherile uneltelor electrice trebuie să se potrivească cu priza. Nu modificați niciodată ștecherul în vreun fel. Nu folosiți adaptoare pentru ștechere împreună cu uneltele electrice împământate (legate la masă).** Ștecherile nemodificate și prizele compatibile vor reduce riscul de electrocutare.
 - b. **Evitați contactul corpului cu suprafețele împământate precum țevi, radiatoare, cuptoare și frigider.** Există un risc sporit de electrocutare în cazul în care corpul dvs. este în contact cu suprafețele împământate sau legate la masă.
 - c. **Nu expuneți uneltele electrice la ploaie sau condiții de umezeală.** Apa ce intră într-o unealtă electrică va spori riscul de electrocutare.
 - d. **Nu manipulați necorespunzător cablul. Nu utilizați niciodată cablul pentru transportarea, tragera sau scoaterea din priză a unelei electrice. Țineți cablul departe de căldură, ulei, muchii ascuțite sau componente în mișcare.** Cablurile deteriorate sau încurcate sporesc riscul electrocutării.
 - e. **Atunci când operați o unealtă de lucru în aer liber, utilizați un prelungitor pentru exterior. Utilizarea unui cablu adecvat pentru exterior reduce riscul de electrocutare.**

- f. **În cazul în care operarea unei unelte electrice într-un spațiu cu umiditate nu poate fi evitată, utilizați o alimentare cu protecție pentru dispozitivele de curent rezidual (RCD).** Utilizarea unui dispozitiv RCD reduce riscul electrocutării.
3. **Siguranța personală**
 - a. **Fiți precauți, fiți atenți la utilizare și respectați regulile de bun simț atunci când operați o unealtă electrică. Nu utilizați o unealtă electrică atunci când sunteți obosiți sau când vă aflați sub influența drogurilor, alcoolului sau medicației.** Un moment de neatenție în timpul operării uneltelor electrice poate conduce la vătămări personale grave.
 - b. **Utilizați echipamentul de protecție personală. Purtați întotdeauna ochelari de protecție.** Echipamentul de protecție precum măștile anti-praf, încălțăminte de siguranță antidrapantă, căștile sau dopurile pentru urechi utilizate pentru anumite condiții de lucru vor reduce vătămările personale.
 - c. **Preîntâmpinați pomirea accidentală. Asigurați-vă că întrerupătorul se află în poziția oprit înainte de conectarea la sursa de alimentare și/sau la acumulator, înainte de ridicarea sau transportarea uneltei.** Transportarea uneltelor electrice ținând degetul pe întrerupător sau alimentarea cu tensiune a uneltelor electrice ce au întrerupătorul în poziția pornit înlesnesc producerea accidentelor.
 - d. **Îndepărtați orice cheie sau clește de reglare înainte de a porni unealta electrică.** O cheie sau un clește rămas atașat la o componentă rotativă a uneltei electrice poate conduce la vătămări personale.
 - e. **Nu vă întindeți pentru a apuca unalta de lucru. Mențineți-vă întotdeauna stabilitatea și echilibrul.** Acest lucru permite un control mai bun al uneltei electrice în situații neașteptate.
 - f. **Îmbrăcați-vă corespunzător. Nu purtați îmbrăcăminte largă sau bijuterii.** Păstrați-vă părul, îmbrăcăminte și mânușile departe de componentele în mișcare. Îmbrăcăminte largă, bijuteriile sau părul lung pot fi prinse în componentele în mișcare.
 - g. **În cazul în care dispozitivele prezintă posibilitatea conectării de accesorii pentru aspirația și colectarea prafului, asigurați-vă că aceste accesorii sunt conectate și utilizate în mod corespunzător.** Utilizarea dispozitivelor de colectare a prafului poate reduce pericolele impuse de existența prafului.
 4. **Utilizarea și îngrijirea uneltelor electrice**
 - a. **Nu forțați unalta electrică. Utilizați unalta electrică adecvată pentru aplicația dvs.** Unealta de lucru adecvată va efectua lucrarea mai bine și în mod mai sigur, în ritmul pentru care a fost concepută.
 - b. **Nu utilizați unalta electrică în cazul în care întrerupătorul nu comută în poziția pornit și oprit.** Orice unealtă electrică ce nu poate fi controlată cu ajutorul întrerupătorului este periculoasă și trebuie să fie reparată.
 - c. **Deconectați ștecherul de la sursa de alimentare și/sau acumulatorul de la unalta electrică**

- înainte efectuării oricăror reglaje, modificării accesoriilor sau depozitării uneltelor electrice. Aceste măsuri preventive de siguranță reduc riscul pornirii accidentale a unelei electrice.
- d. **Nu depozitați uneltele electrice în stare inactivă la îndemâna copiilor și nu permiteți persoanelor nefamiliarizate cu unealta de lucru sau cu aceste instrucțiuni să o utilizeze.** Uneltele electrice sunt periculoase în mâinile utilizatorilor neinstruiți.
 - e. **Efectuați întreținerea uneltelor electrice. Verificați alinierea necorespunzătoare sau blocarea componentelor în mișcare, ruperea componentelor și orice altă stare ce ar putea afecta operarea uneltelor electrice.** În cazul deteriorării, preveniți repararea unelei electrice înainte de utilizare. Multe accidente sunt cauzate de unelte electrice întreținute necorespunzător.
 - f. **Păstrați uneltele de tăiat ascuțite și curate.** Este puțin probabil ca uneltele de tăiat cu tășuri ascuțite și întreținute în mod corespunzător să se blocheze, acestea fiind mai ușor de controlat.
 - g. **Utilizați unealta electrică, accesoriile și cuțitele unelei etc. conform acestor instrucțiuni, ținând cont de condițiile de lucru și de lucrarea ce trebuie să fie efectuată.** Utilizarea unelei de lucru pentru operații diferite de cele conforme destinației de utilizare ar putea conduce la situații periculoase.
5. **Repararea**
- a. **Reparația unelei de lucru trebuie făcută de către o persoană calificată și folosind piese de schimb identice.** Acest lucru va asigura siguranța în folosirea unelei și nu va duce la pierderea garanției.

Avertizări suplimentare de siguranță pentru unealta de lucru



Avertisment! Avertizări suplimentare de siguranță pentru operațiuni de polizare, șlefuire, frecare cu perii de sârmă, lustruire sau tăiere abrazivă

- ◆ **Această unealtă electrică este destinată să funcționeze ca unealtă de polizat, șlefuit, frecat cu peria de sârmă, lustruit sau debitat. Citiți toate avertizările de siguranță, instrucțiunile, ilustrațiile și specificațiile furnizate împreună cu această unealtă electrică.** Nerespectarea tuturor instrucțiunilor enumerate în continuare poate conduce la electrocutare, incendii și/sau vătămări grave.
- ◆ **Operațiunile pentru care nu a fost concepută unealta electrică pot da naștere la pericole și pot cauza vătămări personale.**
- ◆ **Nu utilizați accesoriile care nu sunt special concepute și recomandate de către producătorul unelei.** Simplul fapt că un accesoriu poate fi atașat la unealta dvs. electrică nu asigură operarea în siguranță.
- ◆ **Viteza nominală a accesoriului trebuie să fie cel puțin egală cu viteza maximă marcată pe unealta electrică.** Accesoriile ce funcționează mai repede decât viteza lor nominală se pot rupe și pot ricoșa.
- ◆ **Diametrul exterior și grosimea accesoriului trebuie să se încadreze în specificații capacității specifice unelei dvs. electrice.** Accesoriile dimensionate incorect nu pot fi supravegheate sau controlate în mod adecvat.
- ◆ **Dimensiunea mandrinei discurilor, flanșelor, tălpilor de susținere sau a oricăror alte accesorii trebuie să se potrivească perfect cu axul unelei electrice.** Accesoriile cu orificii de mandrină ce nu se potrivesc cu elementele metalice de montare ale unelei electrice vor funcționa neechilibrat, vor vibra în mod excesiv și pot cauza pierderea controlului.
- ◆ **Nu utilizați un accesoriu deteriorat.** Înainte de fiecare utilizare, inspectați accesoriul, cum ar fi discurile abrazive pentru depistarea așchiilor formate și a fisurilor, tălpile pentru depistarea fisurilor, rupturilor sau uzurii excesive, periile de sârmă pentru depistarea sârmelor desprinse sau crăpate. În cazul în care unealta electrică sau accesoriul este scăpat pe jos, inspectați-l pentru a depista eventualele deteriorări sau montați un accesoriu nedeteriorat. După inspectarea și montarea unui accesoriu, puneți în funcțiune unealta electrică în gol, la viteză maximă, timp de un minut. În mod normal, accesoriile deteriorate se vor rupe în timpul acestei perioade de testare.
- ◆ **Purtați echipament de protecție personală.** În funcție de aplicație, utilizați o mască pentru față, ochelari sau vizoare de protecție. Dacă este cazul, purtați măști anti-praf, dopuri pentru urechi, mănuși și salopetă care să vă protejeze de micile fragmente abrazive sau de fragmente provenind de la piesa de prelucrat. Echipamentul de protecție pentru ochi trebuie să aibă capacitatea de a opri reziduurile proiectate, rezultate în urma diverselor operațiuni. Maska anti-praf sau masca de protecție respiratorie trebuie să aibă capacitatea de a filtra particulele generate în urma operației dvs. Expunerea prelungită la zgomot de înaltă intensitate poate determina pierderea auzului.
- ◆ **Țineți persoanele din jur la o distanță sigură față de zona de lucru. Orice persoană care pătrunde în zona de lucru trebuie să poarte echipament de protecție personală.** Fragmentele din piesa de prelucrat sau rezultate în urma ruperii accesoriului pot fi proiectate și pot cauza vătămări în afara zonei imediate de lucru.
- ◆ **Țineți unealta electrică pe suprafețele izolate pentru prindere atunci când efectuați o operație în care accesoriul de debitat poate atinge cabluri ascunse sau propriul cablu de alimentare.** Contactul accesoriului cu un cablu sub tensiune poate determina scurgerea curentului în componentele metalice expuse ale unelei electrice și poate cauza electrocutarea operatorului.
- ◆ **Poziționați cablul la distanță față de accesoriul care se rotește.** În cazul în care pierdeți controlul, cablul poate fi tăiat sau agățat și mâna sau brațul dvs. poate fi trasă înspre accesoriul care se rotește.
- ◆ **Nu așezați niciodată unealta electrică pe jos până când accesoriul nu s-a oprit complet.** Accesoriul

care se rotește poate prinde suprafața de sprijin și poate determina mișcarea necontrolată a unelei electrice.

- ◆ **Nu puneți unealta electrică în funcțiune în timp ce o cărați pe lângă corp.** Contactul accidental cu accesoriul care se rotește poate determina agățarea hainelor, trăgând accesoriul înspre corp.
- ◆ **Curățați în mod regulat orificiile de aerisire ale unelei electrice.** Ventilatorul motorului va aspira praful în interiorul carcasei, iar acumularea excesivă de pulbere metalică poate cauza pericole electrice.
- ◆ **Nu operați unealta electrică lângă materiale inflamabile.** Scântelele pot aprinde astfel de materiale.
- ◆ **Nu utilizați accesorii ce necesită agenți de răcire lichizi.** Utilizarea apei sau a altor agenți de răcire lichizi pot cauza electrocutarea.

Notă: Avertizarea de mai sus nu se aplică uneltelor electrice destinate în mod special utilizării împreună cu un sistem pe bază de lichid.

Reculul și avertizările aferente acestuia

Reculul este o reacție bruscă determinată de blocarea sau agățarea discului rotativ, a plăcii de suport, a periei sau a oricărui alt accesoriu. Blocarea sau agățarea determină oprirea rapidă a accesoriului rotativ, fapt ce cauzează, în schimb, împingerea necontrolată a unelei electrice în direcția opusă sensului de rotație a accesoriului în momentul blocării.

Spre exemplu, dacă un disc abraziv este agățat sau ciupit de piesa de prelucrat, marginea discului ce intră în contact poate săpa în suprafața materialului, determinând discul să alunece sau să ricoșeze de pe suprafața de lucru. Discul poate sări înspre operator sau departe de acesta, în funcție de direcția de deplasare a discului în momentul blocării. De asemenea, discurile abrazive se pot rupe în astfel de situații.

Reculul este rezultatul utilizării greșite și/sau procedurilor sau condițiilor incorecte de operare a unelei electrice și pot fi evitate adoptând măsurile de precauție menționate în continuare.

- ◆ **Apucați ferm unealta electrică și poziționați-vă corpul și brațul astfel încât să puteți rezista forței unui recul. Utilizați întotdeauna mânerul auxiliar, dacă este furnizat, pentru un control maxim în caz de recul sau de reacție de cuplare în momentul pornirii.** Operatorul poate controla reacțiile de cuplare sau forțele de recul dacă sunt adoptate măsuri adecvate de protecție.
- ◆ **Nu poziționați niciodată mâna aproape de accesoriul care se rotește.** Accesoriul poate ricoșa înspre mâna dvs.
- ◆ **Nu vă poziționați în zona în care unealta electrică va ricoșa dacă survine reculul.** Reculul va propulsa unealta în direcția opusă sensului de deplasare a discului în momentul agățării.
- ◆ **Fiți deosebit de atenți atunci când lucrați pe colțuri, muchii ascuțite etc., Evitați salturile și agățarea accesoriului.** Colțurile, marginile ascuțite sau balansarea au tendința de a agăța accesoriul rotativ și de a cauza pierderea controlului sau reculul.

- ◆ **Nu atașați o lamă cu lanț de drujbă pentru lemn sau o lamă cu pânză de bomfaier.** Astfel de discuri generează reculul și pierderea controlului în mod frecvent.

Avertizările de siguranță specifice operațiilor de polizare și tăiere abrazivă

- ◆ **Utilizați exclusiv tipuri de discuri recomandate pentru unealta dvs. electrică și apărătoarea special concepută pentru discul ales.** Discurile pentru care unealta electrică nu a fost concepută nu pot fi protejate în mod adecvat și sunt nesigure.
- ◆ **Apărătoarea trebuie atașată fix pe unealta electrică și poziționată pentru siguranță maximă, astfel încât o suprafață minimă a discului să fie expusă în partea dinspre operator.** Apărătoarea ajută la protejarea operatorului de fragmentele discurilor rupte și de contactul accidental cu discul.
- ◆ **Discurile trebuie să fie utilizate numai pentru aplicațiile recomandate. Spre exemplu: nu polizați cu partea laterală a discului de debitat.** Discurile abrazive de debitat sunt destinate pentru polizarea periferică, forțele laterale aplicate acestor discuri putând determina sfărâmarea acestora.
- ◆ **Utilizați întotdeauna flanșe de disc cu dimensiunile și formele corecte pentru discul pe care l-ați ales.** Flanșele de disc adecvate susțin discul, reducând astfel posibilitatea ruperii acestuia. Flanșele pentru discurile de debitat pot diferi de flanșele pentru discurile de polizat.
- ◆ **Nu folosiți discuri uzate de la unelte electrice de dimensiuni mai mari.** Discurile destinate uneltelor electrice mai mari nu sunt adecvate pentru viteza superioară a unei unele mici și pot exploda.

Avertizări suplimentare de siguranță specifice operațiilor de tăiere abrazivă

- ◆ **Nu blocați discul de debitat sau nu apăsați excesiv pe acesta. Nu încercați să efectuați o tăiere cu o adâncime excesivă.** Suprasolicitarea discului mărește sarcina și probabilitatea de răsucire și blocare a discului în tăietură, precum și posibilitatea producerii reculului sau a ruperii discului.
- ◆ **Nu poziționați corpul pe aceeași direcție și în spatele discului ce se rotește.** În timpul operării, atunci când discul de deplasează în direcția opusă corpului dvs., eventualul recul ar putea propulsa discul ce se rotește și unealta electrică direct înspre dvs.
- ◆ **Atunci când discul se blochează sau când se întrerupe debitarea din orice motiv, opriți unealta electrică și țineți-o în poziție fixă până când discul se oprește complet. Nu încercați niciodată să scoateți discul de debitat din tăietură în timp ce acesta se află în mișcare; în caz contrar, va surveni reculul.** Examinați și adoptați măsuri de corecție pentru a elimina cauza blocării discului.
- ◆ **Nu porniți din nou operațiunea de tăiere atunci când discul se află în tăietura din piesa de prelucrat. Lăsați discul să atingă viteza totală și reintroduceți-l cu atenție în tăietură.** Discul se



poate bloca, poate aluneca în sus sau poate ricoșa înapoi dacă unealta de lucru este repornită atunci când discul se află în tăietura din piesa de prelucrat.

- ◆ **Susțineți panourile sau orice alte piese de prelucrat de mari dimensiuni pentru a reduce la minim ciupirea discului și reculul.** Piese mari de prelucrat au tendința de a se îndoi sub propria greutate. Suporturile trebuie să fie poziționate sub piesa de prelucrat, aproape de linia de debitare și aproape de marginea piesei de prelucrat în raport cu fiecare parte laterală a discului.
- ◆ **Acordați o atenție suplimentară atunci când efectuați decupaje în pereți sau în alte zone fără vizibilitate.** Discul ce pătrunde în suprafața de debitat poate tăia țevi de gaze sau de apă, cabluri electrice sau alte obiecte, fapt ce poate cauza reculul.

Avertizări de siguranță specifice operațiilor unilor de șlefuit

- ◆ **Nu utilizați discuri cu șmirghel supradimensionate.** Urmați recomandările producătorului atunci când selectați tipul de șmirghel. Șmirghelul mai mare, care depășește suportul de șlefuit prezintă un risc de rănire și poate cauza agățarea, ruperea discului sau reculul.

Avertizări de siguranță specifice operațiilor unilor de lustruire

- ◆ **Nu permiteți rotirea liberă a vreunei porțiuni desprinse din calota de lustruit sau a sforilor de fixare ale acesteia. Pliati sau tăiați sforile de fixare desprinse.** Sforile de fixare desprinse și care se rotește se pot încurca în jurul degetelor dvs. sau se pot agăța de piesa de prelucrat.

Avertizări de siguranță specifice operațiilor unilor de frecare cu perii de sârmă

- ◆ **Rețineți că firele de sârmă sunt proiectate din perie chiar și în timpul operării obișnuite. Nu suprasolicitați periele de sârmă aplicând o sarcină excesivă asupra unealta.** Firele de sârmă pot penetra cu ușurință îmbrăcămintea subțire și/ sau pielea.
- ◆ **Dacă se recomandă utilizarea unei apărători pentru frecarea cu perii de sârmă, nu permiteți niciun fel de contact al discului de sârmă cu apărătoarea.** Discul de sârmă își poate mări diametrul datorită sarcinii de lucru și forțelor centrifuge.

Siguranța terților

- ◆ Acest aparat nu este destinat utilizării de către persoane (inclusiv copii) cu capacități fizice, senzoriale sau mentale reduse sau de către persoane lipsite de experiență și cunoștințe, cu excepția cazurilor în care acestea au fost supravegheate și instruite cu privire la utilizarea aparatului de către o persoană responsabilă pentru siguranța lor.
- ◆ Copiii trebuie să fie supravegheați pentru a vă asigura că nu se joacă cu aparatul.

Riscuri reziduale.

Pot surveni riscuri reziduale suplimentare în timpul utilizării unelei, riscuri ce este posibil să nu fie incluse în avertizările de siguranță atașate. Aceste riscuri pot fi determinate de utilizarea incorectă, utilizarea prelungită etc.

Nici măcar în cazul aplicării regulamentelor de siguranță corespunzătoare și implementării dispozitivelor de siguranță, anumite riscuri reziduale nu pot fi evitate. Acestea includ:

- ◆ **Vătămări cauzate de atingerea componentelor în rotire/mişcare.**
- ◆ **Vătămări cauzate în momentul schimbării componentelor, discurilor sau accesoriilor.**
- ◆ **Vătămări cauzate de utilizarea prelungită a unei unele. La utilizarea unei unele pe perioade prelungite, asigurați-vă că faceți pauze la intervale regulate.**
- ◆ **Afectarea auzului.**
- ◆ **Pericole asupra sănătății cauzate de inhalarea prafului rezultat în urma utilizării unelei (exemplu:- prelucrarea lemnului, în special a stejarului, fagului și PFL.)**

Vibrațiile

Valorile declarate ale emisiilor de vibrații, menționate în specificația tehnică și în declarația de conformitate au fost măsurate în conformitate cu metoda standard de testare prevăzută de norma EN 60745 și pot fi utilizate pentru compararea diverselor unele. Valoarea declarată a emisiilor de vibrații poate fi utilizată, de asemenea, în cadrul unei evaluări preliminare în privința expunerii.

Avertisment! Valoarea emisiilor de vibrații în timpul utilizării efective a unelei electrice poate diferi de valoarea declarată în funcție de modalitățile de utilizare ale unelei. Nivelul vibrațiilor poate crește peste nivelul menționat.

În cazul evaluării expunerii la vibrații în scopul de a determina măsurile de siguranță solicitate de Directiva 2002/44/CE pentru protejarea persoanelor ce folosesc în mod regulat unelte electrice la locul de muncă, trebuie avută în vedere o estimare a expunerii la vibrații, condițiile efective de utilizare și modalitatea de utilizare a unelei, luând totodată în calcul toate componentele ciclului de operare precum perioadele în care unealta este oprită și în care funcționează în gol, pe lângă perioadele în care survine blocarea acesteia.

Etichetele prezente pe unelă

Pictogramele următoare sunt afișate pe unelă:



Avertisment! Pentru a reduce riscul vătămării, utilizatorul trebuie să citească manualul de instrucțiuni.



Purtați ochelari sau vizoare de protecție în timpul utilizării unelei.



Purtați echipament de protecție pentru urechi în timpul utilizării acestei unele.



Siguranța electrică



Această unealtă prezintă izolare dublă; prin urmare, nu este necesară împământarea. Verificați întotdeauna ca alimentarea cu energie să corespundă tensiunii de pe plăcuța cu specificații.

- ◆ În cazul în care cablul de alimentare este deteriorat, acesta trebuie să fie înlocuit de producător sau de către un Centru de Service BLACK+DECKER autorizat pentru a evita orice pericol.

Descriere

Această unealtă dispune de unele sau de toate caracteristicile următoare.

1. Întrerupător de pornire/oprire
2. Mâner lateral
3. Buton de blocare a axului
4. Apărătoare

Asamblare

Avertisment! Înainte de asamblare, asigurați-vă că unealta este oprită și deconectată de la priză.

Montarea și demontarea apărătoarei (fig. A)

Unealta este prevăzută cu o apărătoare destinată exclusiv lucrărilor de polizare. Dacă unitatea trebuie să efectueze operații de debitare, trebuie să fie echipată cu o apărătoare specială pentru acest scop. Este disponibilă o apărătoare adecvată pentru operațiunile de debitare, având codurile de articol 1004484-06 pentru KG701/KG901 și 1004484-07 pentru KG902, ce pot fi procurate de la centrele de service BLACK+DECKER.

Montarea

- ◆ Poziționați unealta pe o masă, cu axul (5) orientat în sus.
- ◆ Eliberați închizătoarea de prindere (7) și țineți apărătoarea (4) deasupra unelei conform ilustrației.
- ◆ Aliniați găurile filetate (8) cu canelurile (9).
- ◆ Apăsăți apărătoarea în jos și rotiți-o în sens antiorar în poziția necesară.
- ◆ Strângeți încuietoarea de prindere (7) pentru a fixa apărătoarea pe unealtă.
- ◆ Dacă este necesar, strângeți șurubul (6) pentru a spori forța de prindere.

Demontarea

- ◆ Eliberați încuietoarea de prindere (7).
- ◆ Rotiți apărătoarea în sens orar pentru a alinia găurile filetate (8) cu canelurile (9).
- ◆ Scoateți apărătoarea de pe unealtă.

Avertisment! Nu folosiți niciodată unealta fără apărătoare.

Montarea mânerului lateral

- ◆ Înșurubați mânerul lateral (2) într-unul din orificiile de montare de pe unealtă.

Avertisment! Folosiți întotdeauna mânerul lateral.

Montarea și demontarea discurilor de polizare sau debitare (fig. B - D)

Utilizați întotdeauna tipul corect de disc pentru aplicația dvs. Utilizați întotdeauna discuri cu diametrul corect și dimensiunea corectă a alezajului (consultați specificația tehnică).

Montarea

- ◆ Fixați apărătoarea conform descrierii de mai sus.
- ◆ Poziționați flanșa internă (10) pe ax (5) conform ilustrației (fig. B). Asigurați-vă că flanșa este amplasată corect pe laturile plate ale axului.
- ◆ Poziționați discul (11) pe ax (5) conform ilustrației (fig. B). În cazul în care discul prezintă o zonă centrală în relief (12), asigurați-vă că aceasta este orientată spre flanșa internă.
- ◆ Asigurați-vă că discul este amplasat corect pe flanșa internă.
- ◆ Poziționați flanșa externă (13) pe ax. Atunci când montați un disc de polizare, zona centrală în relief de pe flanșa externă trebuie să fie orientată către disc (A în fig. C). Atunci când montați un disc de debitare, zona centrală în relief de pe flanșa externă trebuie să fie orientată în direcția opusă discului (B în fig. C).
- ◆ Nu apăsați pe butonul de blocare a axului (3) și strângeți flanșa externă folosind cheia cu două știfturi (14) (fig. D).

Demontarea

- ◆ Nu apăsați pe butonul de blocare a axului (3) și slăbiți flanșa externă (13) folosind cheia cu două știfturi (14) (fig. D).
- ◆ Scoateți flanșa externă (13) și discul (11).

Montarea și demontarea discurilor de șlefuire (fig. D și E)

Pentru șlefuire, este necesară o talpă de susținere. Talpa de susținere este disponibilă ca accesoriu la reprezentantul BLACK+DECKER.

Montarea

- ◆ Poziționați flanșa internă (10) pe ax (5) conform ilustrației (fig. E). Asigurați-vă că flanșa este amplasată corect pe laturile plate ale axului.
- ◆ Poziționați talpa de susținere (15) pe ax.
- ◆ Poziționați discul de șlefuire (16) pe talpa de susținere.
- ◆ Poziționați flanșa externă (13) pe ax, cu zona centrală în relief orientată în direcția opusă discului.
- ◆ Nu apăsați pe butonul de blocare a axului (3) și strângeți flanșa externă folosind cheia cu două știfturi (14) (fig. D). Asigurați-vă că flanșa externă este montată corect și că discul este fixat strâns.

Demontarea

- ◆ Nu apăsați pe butonul de blocare a axului (3) și slăbiți flanșa externă (13) folosind cheia cu două știfturi (14) (fig. D).
- ◆ Scoateți flanșa externă (13), discul de șlefuire (16) și talpa de susținere (15).

Utilizare

Avertisment! Lăsați unealta să funcționeze în propriul său ritm. Nu suprasolicitați.

- ◆ Ghidați cu atenție cablul pentru a evita tăierea accidentală a acestuia.
- ◆ Pregătiți-vă pentru un jet de scântei produse în momentul în care discul de polizare sau debitare atinge piesa de prelucrat.
- ◆ Poziționați întotdeauna unealta astfel încât apărătoarea să ofere protecție maximă la discul de polizare sau debitare.

Pornirea și oprirea

- ◆ Pentru pornire, glisați întrerupătorul de pornire/oprire (1) înainte, apoi apăsați-l în interior. Rețineți că unealta continuă să funcționeze după ce eliberați întrerupătorul.
- ◆ Pentru a opri unealta, apăsați pe partea din spate a întrerupătorului de pornire/oprire.

Avertisment! Nu opriți unealta când se află sub sarcină.

Sfaturi pentru utilizarea optimă

- ◆ Țineți ferm unealta cu o mână în jurul mânerului lateral și cu cealaltă mână în jurul mânerului principal.
- ◆ În timpul polizării, păstrați întotdeauna un unghi de aprox. 15° între disc și suprafața piesei de prelucrat.

Întreținerea

Aparatul/unealta dvs. BLACK+DECKER, cu/fără cablu de alimentare, a fost conceput(ă) pentru a opera o perioadă îndelungată de timp, cu un nivel minim de întreținere. Funcționarea satisfăcătoare continuă depinde de îngrijirea corespunzătoare a unelei și de curățarea în mod regulat.

Avertisment! Înainte de efectuarea operațiilor de întreținere pe uneltele electrice cu cablu/fără cablu:

- ◆ Opriți și deconectați de la priză aparatul/unealta.
- ◆ Sau opriți și scoateți bateria din aparat/unealtă dacă acesta/aceasta dispune de un acumulator separat.
- ◆ Sau descărcați complet acumulatorul dacă este plin și apoi opriți unealta.
- ◆ Deconectați încărcătorul înainte de curățarea acestuia. Încărcătorul nu necesită nicio operație de întreținere în afara curățării în mod regulat.
- ◆ Curățați în mod regulat fantele de ventilare de pe aparat/unealtă/incărcător, folosind o perie moale sau o cârpă uscată.
- ◆ Curățați în mod regulat carcasa motorului folosind o cârpă umedă. Nu utilizați nicio soluție de curățare abrazivă sau pe bază de solvenți.
- ◆ Deschideți în mod regulat mandrina (dacă este montată) și îndepărtați praful din interior.

Înlocuirea ștecherului de alimentare de la rețeaua principală de energie (numai pentru Regatul Unit și Irlanda)

Dacă trebuie instalat un ștecher de alimentare nou:

- ◆ Eliminați în siguranță ștecherul vechi.

- ◆ Conectați cablul maro la borna sub tensiune din ștecherul nou.
- ◆ Conectați cablul albastru la borna neutră.

Avertisment! Nu trebuie efectuată nicio conexiune la borna de împământare. Urmați instrucțiunile de montaj furnizate împreună cu ștecherul de bună calitate. Siguranța recomandată: 13 A.

Protejarea mediului înconjurător



Colectarea selectivă. Acest produs nu trebuie să fie aruncat împreună cu gunoiul menajer.

În cazul în care constatați că produsul dvs. BLACK+DECKER trebuie înlocuit sau în cazul în care nu vă mai este de folos, nu îl aruncați împreună cu gunoiul menajer. Prevedeți colectarea selectivă pentru acest produs.



Colectarea selectivă a produselor uzate și a ambalajelor permite reciclarea și refolosirea materialelor. Reutilizarea materialelor reciclate contribuie la prevenirea poluării mediului înconjurător și reduce cererea de materii prime.

Este posibil ca regulamentele locale să prevadă colectarea selectivă a produselor electrice de uz casnic la centrele municipale de deșeuri sau de către comerciant atunci când achiziționați un produs nou.

BLACK+DECKER pune la dispoziție o unitate pentru colectarea și reciclarea produselor BLACK+DECKER când acestea au ajuns la sfârșitul perioadei de funcționare. Pentru a beneficia de acest serviciu, vă rugăm să returnați produsul dvs. la orice agent de reparații autorizat care îl va colecta pentru dvs.

Puteți verifica localizarea celui mai apropiat agent de reparații autorizat contactând biroul BLACK+DECKER la adresa indicată în prezentul manual. Alternativ, o listă a agenților de reparații BLACK+DECKER autorizați și detalii complete despre operațiile de service post-vânzare și despre datele de contact sunt disponibile pe Internet la adresa: www.2helpU.com.

Specificații tehnice

	KG701 (Tip 1)	KG901 (Tip 1)	KG902 (Tip 1)
Tensiune de intrare	V c.a. 230	230	230
Putere de ieșire	W 710	900	900
Turație în gol	min ⁻¹ 10 500	11 000	11 000
Diametru disc	mm 115	115	125
Alezaj disc	mm 22	22	22
Grosime max. disc			
discuri de polizare	mm 6	6	6
discuri de debitare	mm 3,5	3,5	3,5
Dimensiune ax	M14	M14	M14
Greutate	kg 2,1	2,1	2,1

L_{pA} (presiune sonoră) 92,6 dB(A), Marjă (K) 3 dB(A),

L_{wA} (putere sonoră) 103,6 dB(A), Marjă (K) 3 dB(A)

Valorile totale ale vibrațiilor (suma vectorială a trei axe)

conform cu EN 60745:

Polizarea suprafețelor ($a_{n,SG}$) 9,9 m/s², marjă (K) 1,5 m/s², Debitare ($a_{n,i}$) 6,2 m/s², marjă (K) 1,5 m/s², Lustruire ($a_{n,p}$) 4,6 m/s², marjă (K) 1,5 m/s², Șlefuire cu discuri ($a_{n,DS}$) 9,6 m/s², marjă (K) 1,5 m/s², Frecare cu perii de sârmă ($a_{n,i}$) 10,2 m/s², marjă (K) 1,5 m/s²

Declarația de conformitate CE

DIRECTIVA UTILAJE



KG701 / KG901 / KG902

Black & Decker declară că aceste produse descrise în „Specificațiile tehnice” sunt conforme cu normele: 2006/42/CE, EN 60745-1, EN 60745-2-3.

Aceste produse sunt, de asemenea, conforme cu Directivele 2014/30/UE și 2011/65/UE.

Pentru informații suplimentare, vă rugăm să contactați Black & Decker la următoarea adresă sau să consultați coperta din spate a manualului. Subsemnatul este responsabil pentru întocmirea dosarului tehnic și face această declarație în numele Black & Decker.

R. Laverick
Director tehnic
Black & Decker Europa
210 Bath Road, Slough
Berkshire, SL1 3YD
Regatul Unit al Marii Britanii
05/11/2014

Garanție

Black & Decker are încredere în calitatea produselor sale și oferă o garanție extraordinară. Această declarație de garanție completează și nu prejudiciază în niciun fel drepturile dvs. legale. Garanția este valabilă pe teritoriile Statelor Membre ale Uniunii Europene și în Zona Europeană de Comerț Liber.

În cazul în care un produs Black & Decker se defectează din cauza materialelor, manoperei defectuoase sau lipsei de conformitate, în termen de 24 de luni de la data achiziției, Black & Decker garantează înlocuirea componentelor defecte, repararea produselor supuse uzurii rezonabile sau înlocuirea unor astfel de produse pentru a asigura inconveniente minime pentru client, cu excepția cazurilor în care:

- ◆ Produsul a fost utilizat în scop comercial, profesional sau spre închiriere.
- ◆ Produsul a fost supus utilizării incorecte sau neglijenței.

- ◆ Produsul a suferit deteriorări cauzate de corpuri străine, substanțe sau accidente.
- ◆ S-a încercat efectuarea de operații de către persoane diferite de agenții de reparații autorizați sau de personalul de service Black & Decker.

Pentru a revendica garanția, va trebui să faceți dovada achiziției la vânzător sau la agentul de reparații autorizat. Puteți verifica localizarea celui mai apropiat agent de reparații autorizat contactând biroul Black & Decker la adresa indicată în prezentul manual. Alternativ, o listă a agenților de reparații Black & Decker autorizați și detalii complete despre operațiile de service post-vânzare și despre datele de contact sunt disponibile pe Internet la adresa: www.2helpU.com.

Vizitați site-ul nostru Web www.blackanddecker.co.uk pentru a înregistra noul dvs. produs BLACK+DECKER și pentru a fi informat cu privire la produsele noi și ofertele speciale. Informații suplimentare despre marca BLACK+DECKER și despre gama noastră de servicii sunt disponibile la www.blackanddecker.co.uk.





Stanley Black & Decker Romania SRL
Phoenicia Business Center
Strada Turturelelor Nr. 11A, Etaj 4
Module 12-15, Sect. 3, Bucuresti
Tel: +4021.320.61.05
Fax: +4037.225.36.84
Email: Office.Bucharest@sbdinc.com

Garanție legală de conformitate¹ pentru produsele Stanley Black & Decker

Produs:

COD:

Serie mașină:/.....

Serie acumulatori:/.....

Serie stație încărcare:

Distribuitorul (vanzător autorizat/magazin)/adresă, tel., fax:
.....
.....

Cumpărător:

Produs cumpărat cu factură/bon nr.:

Data:

Cumpărătorul a fost informat asupra caracteristicilor și a domeniului de utilizare ale produsului. S-a efectuat proba de funcționare a produsului, a fost instruit cumpărătorul cu privire la modul de funcționare și normele de siguranță a muncii, s-a predat produsul împreună cu accesoriile în perfectă stare de funcționare, s-au predat instrucțiunile în limba română privind transportul, depozitarea, utilizarea și întreținerea. S-a verificat corectitudinea datelor înscrise în garanția legală de conformitate „Documentul”).

Condițiile de garanție de mai jos fac parte din prezentul document și au fost luate la cunoștință de către Cumpărător.

Persoana care aduce produsul și prezintă actele de proprietate (Documentul și factura sau bonul fiscal în original sau în copie) este considerată împuternicită să reprezinte proprietarul în relația cu distribuitorul (vanzătorul) autorizat.

Conform prevederilor legale², consumatorii (consumator - orice persoană fizică sau grup de persoane fizice constituite în asociații, care acționează în scopuri din afara activității

sale comerciale, industriale sau de producție, artisanale ori liberale), într-un termen de **doi ani** de la livrarea produsului (termen de garanție legală), vor avea dreptul:

- să ceară repararea produsului sau înlocuirea acestuia, fără plată, într-o perioadă de timp rezonabilă ce nu poate depăși 15 zile calendaristice de la data la care a fost adusă la cunoștință lipsa conformității sau a predat produsul vânzătorului ori persoanei desemnate de acesta pe baza unui document de predare-preluare, cu excepția situației când această măsură este imposibilă (dacă nu se pot asigura produse identice pentru înlocuire) sau disproporționată (dacă impune costuri nerezonabile vânzătorului);
- să ceară reducerea corespunzătoare a prețului sau rezoluțiunea contractului în cazul în care nu beneficiază de repararea sau înlocuirea produsului sau măsurile reparatorii nu au fost luate într-o perioadă rezonabilă. Rezoluțiunea nu este posibilă dacă lipsa conformității este minoră;
- să aleagă între înlocuirea produsului sau rezoluțiunea contractului în cazul în care produsele de folosință îndelungată (produs complex, constituit din piese și subsansambluri, proiectat și construit pentru a putea fi utilizat pe durată medie de utilizare și asupra căruia se pot efectua reparații sau activități de întreținere) defecte în termenul de garanție legală nu pot fi reparate sau durata cumulată de nefuncționare din cauza deficiențelor apărute în termenul de garanție legală depășește 10% din durata acestui termen.

După expirarea termenului de doi ani menționat mai sus, consumatorii pot pretinde remedierea sau înlocuirea produselor care nu pot fi folosite în scopul pentru care au fost realizate ca urmare a unor vicii ascunse apărute în cadrul duratei medii de utilizare, în condițiile legii.

Pentru produsele a căror durată medie de utilizare este mai mică de doi ani, termenul de doi ani, menționat mai sus se reduce la această durată.

¹ Garanția legală de conformitate reprezintă protecția juridică a consumatorului rezultată prin efectul legii în raport cu lipsa de conformitate, reprezentând obligația legală a vânzătorului față de consumator ca, fără solicitarea unor costuri suplimentare, să aducă produsul la conformitate, incluzând restituirea prețului plătit de consumator, repararea sau înlocuirea produsului, dacă acesta nu corespunde condițiilor enunțate în declarațiile referitoare la garanție sau în publicitatea aferentă

² Legea nr. 449/2003 privind vânzarea produselor și garanțiilor asociate acestora, Ordonanța Guvernului nr. 21/1992 privind protecția consumatorilor.

Consumatorul trebuie să informeze vânzătorul despre lipsa de conformitate în termen de două luni de la data la care a constatat-o.

Până la proba contrară, lipsa de conformitate apărută în termen de șase luni de la livrarea produsului se prezumă că a existat la momentul livrării acestuia, cu excepția cazurilor în care prezumția este incompatibilă cu natura produsului sau a lipsei de conformitate.

Durata medie de utilizare a produselor de 6 (șase) ani de la data achiziției.

Piesele de schimb înlocuite la produs beneficiază de garanție numai în cazul în care acestea au fost montate într-un centru autorizat de întreținere și reparații.

În cadrul termenului de garanție, vânzătorul suportă toate costurile privind repararea sau înlocuirea pieselor de schimb executate defecte. Pentru lucrările de reparație executate se acordă garanție. Garanția nu se extinde asupra accesoriilor consumabilelor (precum baterii, furtunuri, curele, perii colectoare, lanțuri, cuțițe, lance, pistol, cap prindere lamă, role ghidaj, cablu alimentare, întinzător lanț, bujii, ulei, filtre aer și benzină) care intră în componența produsului, cu excepția cazului în care acestea prezintă vicii ascunse.

Adăugați ulei la generatoarele **Black & Decker**. Verificați periodic nivelul de ulei al generatoarelor și compresoarelor. Este interzis a se utiliza generatoarele pentru invertoare sau aparate de sudură.

Produsele din gamele **Black & Decker** și **Stanley FatMax** sunt de uz gospodăresc (bricolaj) și nu sunt destinate uzului profesional, prestării de servicii sau lucrări către terți.

Situații în care nu vom repara produsele în baza garanției legale de conformitate

1. Nerespectarea de către consumator a condițiilor de transport, manipulare, instalare, depozitare, utilizare (inclusiv scopul utilizării) și întreținere precizate în instrucțiunile ce însoțesc produsul (aplicabil, după caz).
2. Defectele care au apărut ca urmare a utilizării unor accesorii ori consumabile care nu sunt originale Stanley Black & Decker Romania ori care nu sunt compatibile cu produsul.
3. Produsul prezintă defecțiuni cauzate de necunoaștere, omitere, neglijență ori accident.

În cazul în care constatați deteriorări (lovituri/defecte) la produsele Stanley Black & Decker Romania, vă rugăm să vă adresați celui mai apropiat centru service autorizat menționat la adresa web-site-ului www.2helpU.com ori vânzătorului.

Utilizatorii MyDeWALT și My STANLEY care își înregistrează în cel mult 28 de zile de la cumpărare produsele pe platformele destinate (<http://www.dewalt.ro/3/>, respectiv, <http://www.stanleyworks.ro/mystanley>) pot extinde gratuit garanția sculelor până la trei ani. Pentru a beneficia de această garanție este necesară prezentarea dovezii cumpărării, certificatul de garanție și imprimarea certificatului de garanție extinsă. Unele produse sunt excluse, pentru acestea se aplică Termenii și Condițiile DeWALT și Stanley.

Garanția acordată persoanelor juridice

În cazul persoanelor juridice termenul de garanție aplicabil este de un an. Acest termen de garanție este aplicabil tuturor produselor Stanley Black & Decker Romania, respectiv atât produselor pentru uz profesional cât și celor pentru uz gospodăresc (bricolaj).

În cadrul acestui termen, cumpărătorul persoană juridică poate solicita înlocuirea sau repararea produsului.

Situațiile care duc la pierderea garanției legale de conformitate, descrise mai sus, sunt aplicabile și în cazul garanției acordate persoanelor juridice.



REPARAȚII ÎN PERIOADA DE GARANȚIE

Data intrării:	Data reparației:	Defecțiune:
Comandă reparație:	Data predării:	
<i>Clientul confirmă prin semnătură executarea gratuită a reparației în garanție și primirea produsului reparat.</i>		
Semnătură client:	Semnătură și ștampilă service:	
Data intrării:	Data reparației:	Defecțiune:
Comandă reparație:	Data predării:	
<i>Clientul confirmă prin semnătură executarea gratuită a reparației în garanție și primirea produsului reparat.</i>		
Semnătură client:	Semnătură și ștampilă service:	
Data intrării:	Data reparației:	Defecțiune:
Comandă reparație:	Data predării:	
<i>Clientul confirmă prin semnătură executarea gratuită a reparației în garanție și primirea produsului reparat.</i>		
Semnătură client:	Semnătură și ștampilă service:	



LISTA CENTRELOR SERVICE AUTORIZATE

Nr.	Oras	Agent Service	Adresa	Email	Telefon	Fax
1	Bucuresti	YALCO ROMANIA SRL	Sos. Pipera nr.48,020112	reparatii@yalco.ro	+4021 232 31 47 +4021 232 31 49	+4021 232 31 76
2	Bucuresti	Edelweiss Grup SRL	B-dul. Vasile Milea nr. 2F 061344	service@edelweissgrup.ro	+4021 319 13 13	+4021 319 13 14
3	Ploiesti	METATOOLS SRL	Str. Poligonului Nr. 2 100070	service@Metatools.ro	+40374 473 034 +40747 118 112	+40244 406 698
4	Bacau	PARTENER SRL	Calea Moinesii nr. 34, 600281	service@partner.ro	+4023 451 03 77	+40234 510 955
5	Cluj	EPINVEST S.R.L.	Str. Avram Iancului Nr. 502-504 407280	service@epinvest.ro	+40745 637 949	+40264 594 565
6	Baia Mare	PRO TOOLS S.R.L.	Str. Iuliu Maniu, Nr. 28 430131	office@protools.ro	+40262 218 794	+40262 276 535
7	Constanta	TRITON SRL	B-dul Aurel Vlaicu, Nr. 217	office@triton.com.ro	+4037 048 41 55	+4037 048 41 18
8	Tulcea	ABC International SRL	Str. Babadag, Nr. 5, Bl. 1, Sc. A, Parter	service@unelte.com.ro	+40240 518 260	+40240 517 669