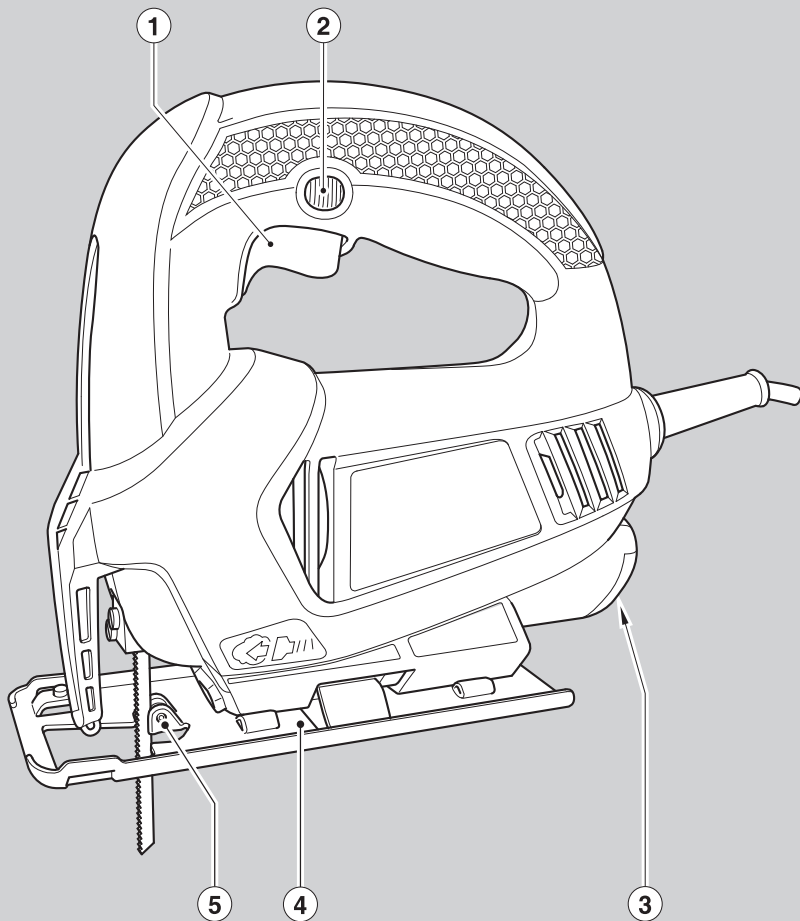


BLACK&DECKER®

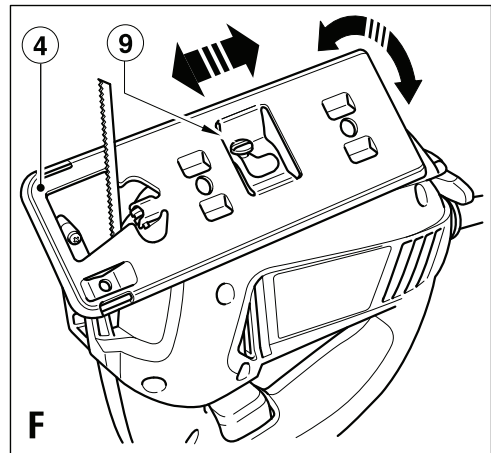
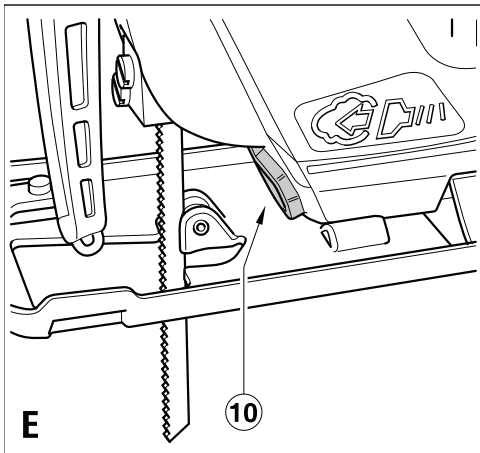
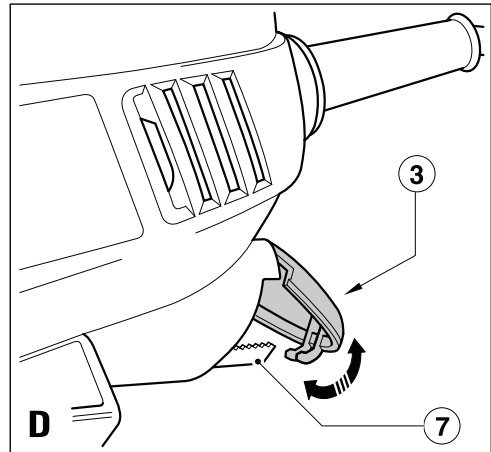
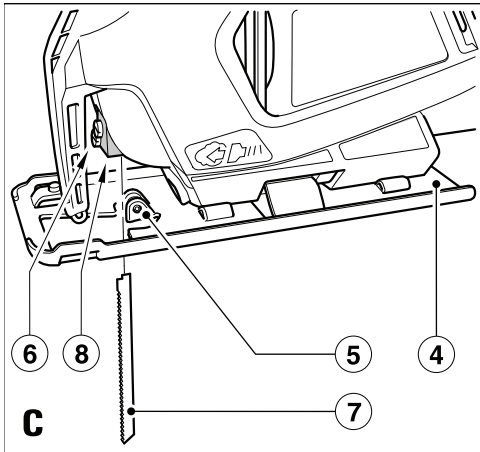
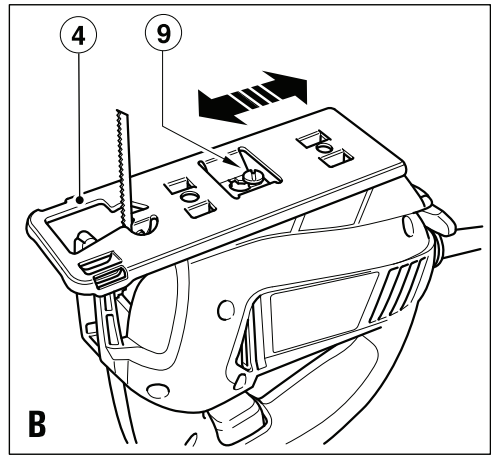
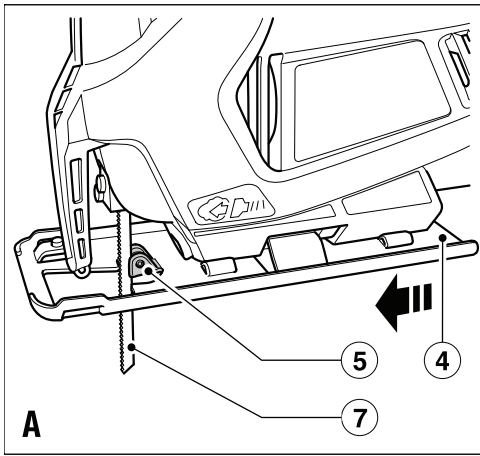


370000-16 LT

www.blackanddecker.eu

KS495
KS500
AST7XC

Lietuvių	(Originalios instrukcijos vertimas)	4
Русский язык	(Перевод с оригинала инструкции)	9



Naudojimo paskirtis

Šis Black & Decker siaurapjūklis skirtas medienai, plastikui ir lakštiniam metalui pjauti. Šis įrankis skirtas naudoti tik butyje.

Saugos informacija

Bendrieji įspėjimai darbui su elektriniais įrankiais



Įspėjimas! Perskaitykite visus saugos įspėjimus ir visus nurodymus. Nesilaikant visų toliau pateiktų nurodymų, gali kilti elektros smūgio, gaisro ir (arba) sunkaus sužeidimo pavojus.

Išsaugokite visus įspėjimus ir nurodymus ateičiai. Sąvoka „elektrinis įrankis“ visuose toliau pateiktuose įspėjimuose reiškia jungiamą į elektros lizdą (su laidu) arba akumuliatorinį (belaidį) elektrinį įrankį.

1. Darbo vietos sauga

- Darbo vieta turi būti švari ir gerai apšviesta.** Užgriozdintos ir tamsios vietos dažnai yra nelaimingų atsitikimų priežastimi.
- Nenaudokite elektrinių įrankių aplinkose, kur gali kilti sprogdimas, pavyzdžiui, ten, kur yra degių skysčių, dujų arba dulkių.** Elektriniai įrankiai sukelia kibirkštis, nuo kurių gali užsidegti dulkės arba garai.
- Dirbdami su elektriniu įrankiu neleiskite artyn vaikų ir pašalinių asmenų.** Jie gali blaškyti dėmesį ir dėl to galite nesuvaldyti įrankio.

2. Elektros sauga

- Elektrinių įrankių kištukai privalo atitikti elektros lizdus.** Niekada niekaip nemodifikuokite kištuko. Su įžemintais elektriniais įrankiais niekada nenaudokite jokių adapterių. Nepakeisti, originalūs kištukai ir juos atitinkantys elektros lizdai sumažins elektros smūgio pavojų.
- Venkite kontakto su įžemintais paviršiais, pavyzdžiui, vamzdžiais, radiatoriais, viryklėmis ir šaldytuvais.** Jei jūsų kūnas būtų įžemintas, elektros smūgio pavojus padidėtų.
- Nedirbkite su šiuo įrankiu lietuje arba esant drėgnoms oro sąlygoms.** Į elektrinį įrankį patekęs vanduo padidina elektros smūgio pavojų.
- Atsargiai elkitės su elektros laidu.** Niekada nenaudokite laido elektriniam įrankiui nešti, jam ar kištukui traukti. Saugokite laidą nuo karščio, tepalo, aštrių kraštų arba judančių dalių. Pažeisti arba susinarpioję laidai padidina elektros smūgio pavojų.

- Dirbdami su elektriniais įrankiais lauke, naudokite tam pritaikytą ilginimo laidą.** Naudojant darbui lauke tinkamą laidą, sumažėja elektros smūgio pavojus.
- Jeigu elektrinį įrankį neišvengiamai reikia naudoti drėgnoje aplinkoje, naudokite maitinimo šaltinį, apsaugotą liekamosios elektros srovės prietaisu (RCD).** RCD naudojimas sumažina elektros smūgio pavojų.

3. Asmens sauga

- Būkite budrus, žiūrėkite ką darote ir vadovaukitės sveika nuovoka, kai dirbate su elektriniu įrankiu.** Nenaudokite elektrinio įrankio būdami pavargę arba veikiami narkotikų, alkoholio arba vaistų. Dirbant su elektriniu įrankiu užtenka vienos neatidumo akimirkos ir galima rimtai susižeisti.
- Dėvėkite asmeninės saugos priemones.** Visada naudokite akių apsaugos priemones. Apsauginės priemonės, pavyzdžiui, respiratoriai, apsauginiai batai neslidžiais padais, šalmas ar ausų apsaugos, naudojamos atitinkamomis sąlygomis, sumažina susižeidimo pavojų.
- Būkite atsargūs, kad netyčia neįjungtumėte įrankio.** Prieš įjungdami įrankį į elektros tinklą ir (arba) įdėdami akumuliatorių bloką, prieš paimdami ar nešdami įrankį, visuomet patikrinkite, ar išjungtas jo jungiklis. Nešant elektrinius įrankius uždėjus pirštą ant jų jungiklio arba įjungiant įrankius į elektros tinklą, kai jų jungikliai yra įjungti, įvyksta nelaimingų atsitikimų.
- Prieš įjungdami elektrinį įrankį, pašalinkite nuo jo visus reguliavimo raktus ar veržliarakčius.** Neištraukę veržliarakčio iš besisukančios elektros įrankio dalies rizikuojate susižeisti.
- Nepersitempkite.** Visuomet tvirtai stovėkite ant žemės, išlaikykite pusiausvyrą. Taip galėsite lengviau suvaldyti elektrinį įrankį netikėtose situacijose.
- Dėvėkite tinkamą aprangą.** Nedėvėkite laisvų rūbų arba laisvai kabančių papuošalų. Plaukus, aprangą ir pirštines laikykite atokiau nuo judančių dalių. Judamosios dalys gali įtraukti laisvus drabužius, papuošalus ar ilgus plaukus.
- Jei yra įrenginių, skirtų prijungti dulkių trauktuvus ir dulkių surinkimo prietaisus, būtina juos prijunkite ir tinkamai naudokite.** Naudojant šiuos prietaisus galima sumažinti su dulkelėmis susijusius pavojus.

4. Elektrinių įrankių naudojimas ir priežiūra
- Elektros įrankio negalima apkrauti per dideliu darbo krūviu. Darbui atlikti naudokite tinkamą įrankį.** Tinkamu elektriniu įrankiu geriau ir saugiau atliksite darbą tokiu greičiu, kuriam jis yra numatytas.
 - Nenaudokite elektrinio įrankio, jeigu jo jungiklis jo neįjungia arba neišjungia.** Bet kuris elektrinis įrankis, kurio negalima valdyti jungikliu, yra pavojingas – jį privaloma pataisyti.
 - Prieš atlikdami bet kokius reguliavimo, priedų pakeitimo arba paruošimo saugojimui darbus, atjunkite šį elektrinį įrankį nuo energijos šaltinio ir/arba ištraukite akumuliatoriaus kasetę.** Tokios apsauginės priemonės sumažina pavojų netyčia įjungti elektrinį įrankį.
 - Tuščiaja eiga veikiančią elektrinį įrankį laikykite vaikams nepasiekiamoje vietoje, ir neleiskite jo naudoti su šiuo elektriniu įrankiu arba šiomis instrukcijomis nesusipažinusiems asmenims.** Naudojami nekvalifikuotų vartotojų, elektriniai įrankiai yra pavojingi.
 - Rūpestingai prižiūrėkite elektrinius įrankius. Patikrinkite, ar sutampa ir nestringa judamosios dalys, ar nėra sulūžusių dalių ir kitų gedimų, kurie galėtų turėti įtakos elektrinių įrankių veikimui. Jeigu elektrinis įrankis sugadintas, prieš naudojant jį reikia pataisyti.** Daugelis nelaimingų atsitikimų nutinka dėl prastai prižiūrimų elektrinių įrankių.
 - Pjovimo įrankiai turi būti aštrūs ir švarūs.** Tinkamai techniškai prižiūrimi pjovimo įrankiai aštriais pjovimo galais mažiau strigs, juos bus lengviau valdyti.
 - Elektrinius įrankius, papildomus įtaisus ir smulkias įrankių dalis (peilius, grąžtus ir kt.) naudokite vadovaudamiesi šia instrukcija ir konkrečios rūšies elektriniams įrankiams numatytu būdu, atsižvelgdami į darbo sąlygas bei darbą, kurį reikia atlikti.** Naudojant elektrinį įrankį kitiems darbams nei numatytieji atlikti, gali susidaryti pavojingų situacijų.
5. Techninė priežiūra
- Šį elektrinį įrankį privalo techniškai prižiūrėti kvalifikuotas specialistas, naudodamas originalias keičiamąsias dalis.** Taip užtikrinsite saugų elektrinio įrankio veikimą.

Papildomi įspėjimai darbui su elektriniais įrankiais



Įspėjimas! Papildomos siaurapjūklių saugos taisyklės.

- ♦ **Atlikdami darbus, kurių metu pjovimo antgalis galėtų prisiliesti prie paslėptų laidų, laikykite elektrinį įrankį tik už izoliuotų paviršių.** Pjovimo daliai prisilietus prie „gyvo“ laido, neizoliuotos metalinės elektrinio įrankio dalys gali sukelti elektros smūgį ir nutrenkti operatorių.
 - ♦ **Naudokite spaustuvus arba kitą praktišką būdą ruošiniui pritvirtinti ir prilaikyti ant stabilios platformos.** Laikant ruošinį ranka arba atrėmus į kūną, jis nėra stabilus, todėl galima prarasti kontrolę.
 - ♦ **Rankas laikykite atokiai nuo pjovimo vietos.** Niekada jokiais būdais neikiškite rankų po ruošiniu. Pirštus ir nykščius laikykite atokiai nuo slankiojančio pjūklo ir pjūklo spaustuvų. Nebandykite stabilizuoti pjūklelio, suimdami už pado.
 - ♦ **Pjūkleliai privalo būti aštrūs.** Dėl atbukusių arba pažeistų ašmenų pjūklas gali nukrypti arba, veikiamas slėgio, užstrigti. Visada naudokite ruošinio medžiagai ir pjovimo tipui tinkamą pjūklelio tipą.
 - ♦ **Pjaudami vamzdį arba vamzdyną, būtinai įsitikinkite, ar jame nėra vandens, elektros laidų ir pan.**
 - ♦ **Nelieskite ruošinio arba pjūklo tuo pat metu naudojimo.** Jie gali būti labai įkaitę.
 - ♦ **Prieš gręždami sienas, grindis arba lubas, patikrinkite, ar tose vietose nėra nematomų pavojų.**
 - ♦ **Atleidus jungiklį, pjūklas dar tebejudės.** Prieš padėdami įrankį į vietą, visada jį išjunkite ir palaukite, kol pjūklelis visiškai sustos.
- Įspėjimas!** Palietus arba įkvėpus pjaunant kylančių dulkių, gali kilti pavojus naudotojo ir šalia esančiųjų sveikatai. Dėvėkite specialias, nuo dulkių bei dūmų apsaugančias kaukes ir užtikrinkite, kad taip pat būtų apsaugoti ir darbo vietoje esantys arba į ją įeinantys žmonės.
- ♦ Numatytoji paskirtis aprašyta šioje naudojimo instrukcijoje. Naudojant šiame vadove nerekomenduojamus papildomus įtaisus arba priedus, arba naudojant įrankį ne pagal numatytąją paskirtį, gali kilti asmeninio susižeidimo ir (arba) turinės žalos pavojus.

Kitų asmenų sauga

- ♦ Asmenims, nesugebantiems saugiai naudotis prietaisu dėl savo psichikos, jutiminės arba protinės negalios arba patirties bei žinių trūkumo (įskaitant vaikus), negalima naudotis šiuo prietaisu be už šių asmenų saugumą atsakingų asmenų priežiūros ir nurodymų.
- ♦ Prižiūrėkite vaikus, kad jie nežaistų su šiuo prietaisu.

Vibracija

Techninių duomenų skyriuje ir atitikties deklaracijoje pateiktos deklaruotosios vibracijos emisijos vertės išmatuotos standartiniu bandymų būdu pagal standartą EN 60745; jos gali būti naudojamos vienu įrankių palyginimui su kitais. Nurodyta keliami vibracija taip pat gali būti naudojama preliminariam vibracijos poveikiui įvertinti.

Įspėjimas! Faktinio elektrinio įrankio darbo metu keliami vibracija gali skirtis nuo nurodytojo dydžio, priklausomai nuo to, kokiais būdais naudojamas šis įrankis. Vibracijos lygis gali viršyti nurodytąjį lygį.

Vertinant vibracijos poveikį, norint nustatyti apsaugos priemones, reikalaujamas pagal 2002/44/EB žmonių, darbe reguliariai naudojančių elektrinius įrankius, apsaugai, reikia atsižvelgti į vibracijos poveikio įvertinimą, faktines įrankio naudojimo sąlygas ir kaip tas įrankis yra naudojamas, o taip pat atsižvelgti į visas darbo ciklo dalis, pavyzdžiui, ne tik į įrankio naudojimo laiką, bet ir protarpus, kai įrankis būna išjungtas ir kai jis veikia tuščiąja eiga.

Ant įrankio esantys ženklai



Įspėjimas! Norėdamas sumažinti susižeidimo pavojų, vartotojas privalo perskaityti šią naudojimo instrukciją.

Elektros sauga



Šis įrankis turi dvigubą izoliaciją, todėl jo nereikia įžeminti. Visuomet patikrinkite, ar akumulatoriaus kasetės įtampa atitinka kategorijos plokštelėje nurodytą įtampą.

- ♦ Jeigu maitinimo laidas būtų pažeistas, siekiant išvengti pavojaus, jį nedelsiant privalo pakeisti įgaliotasis Black & Decker techninio aptarnavimo centro darbuotojas.

Funkcijos

1. Įjungimo/išjungimo jungiklis
2. Fiksavimo mygtukas
3. Pjūklelių laikymo skyrius
4. Pado pagrindas
5. Pjūklelio atraminis velenėlis

Surinkimas

Įspėjimas! Prieš mėginant atlikti toliau nurodytus veiksmus, įrankį būtinai reikia išjungti, atjungti nuo elektros tinklo ir palaukti, kol sustos pjūklelis. Naudoti pjūkleliai gali būti įkaitę.

Pjūklelio atraminio velenėlio reguliavimas (A ir B pav.)

- ♦ Atsukite varžtą (9).
- ♦ Stumkite pado pagrindą (4) pirmyn, kol pjūklelio atraminis velenėlis (5) privalo būti galinį pjūklelio kraštą (7).
- ♦ Priveržkite varžtą (9).

Pjūklelio įdėjimas ir išėmimas (C pav.)

- ♦ Prieš įdėdami arba išimdami pjūklelį (7), pjūklelio atraminis velenėlis (5) privalo būti nustatytas galinėje padėtyje, kad jis neliestų pjūklelio.
- ♦ Atsukite du varžtus (6) (bet visiškai jų neišsukite).
- ♦ Laikykite pjūklelį (7) dantukais į priekį.
- ♦ Iki galo įkiškite pjūklelio (7) jungiamąją dalį į pjūklelio laikiklį (8).
- ♦ Pakaitomis šiek tiek paveržkite du varžtus (6), kad tinkamai nustatytumėte pjūklelį, o tada iki galo užveržkite du varžtus (6).
- ♦ Nustatykite pjūklelio atraminį velenėlį (5) kaip aprašyta pirmiau.
- ♦ Norėdami pjūklelį (7) išimti, pasukite abu varžtus (6) vienu pasukimu prieš laikrodžio rodyklę.

Pjūklelių laikymas (D pav.)

Pjūklelius galima laikyti įrankio gale esančiame laikymo skyriuje (3).

- ♦ Atidarykite pjūklelių laikymo skyriaus dangtelį (3).
- ♦ Išimkite arba sudėkite pjūklelius (7) į laikymo skyrių (3).
- ♦ Uždarykite pjūklelių laikymo skyriaus dangtelį (3) ir būtinai tvirtai jį užspauskite.

Pjovimo linijos pūstuvus (E pav.)

- ♦ Siekiant pagerinti matomumą pjaunant, šiame siaurapjūklėje įrengtas pjovimo linijos pūstuvus (10), kuris nupučia pjuvenas nuo darbo vietos.

Kiti pavojai

Naudojant šį įrankį, gali kilti papildomų kitų pavojų, kurie gali būti nenurodyti pateiktuose įspėjimuose dėl saugos. Šie pavojai gali kilti naudojant įrankį ne pagal paskirtį, ilgai naudojant įrankį ir pan.

Nepaisant atitinkamų saugos nurodymų pritaikymo ir saugos priemonių naudojimo, tam tikrų kitų pavojų

išvengti neįmanoma. Galimi pavojai:

- ◆ Susižeidimai, prisilietus prie bet kurių besisukančių (judamųjų) dalių.
- ◆ Susižalojimai keičiant bet kokias dalis, pjūklelius arba priedus.
- ◆ Žala, patiriama įrankį naudojant ilgą laiką. Jeigu įrankį reikia naudoti ilgą laiką, būtinai reguliariai darykite pertraukas.
- ◆ Klausos pablogėjimas.
- ◆ Sveikatai kylantys pavojai įkvėpus dulkių, susidariusių naudojant įrankį (pavyzdžiui, apdirbant medieną, ypač ažuolą, beržą ir MDF).

Naudojimas

Pado pagrindo nustatymas įstrižiesiems pjūviams (F pav.)

Pado pagrindą (4) galima nustatyti tiesiems arba įstrižiesiems 45° kampo pjūviams.

- ◆ Šiek tiek atsukite varžtą (9) (maždaug 3 pasukimus).
- ◆ Šiek tiek pakelkite ir atitraukite atgal pado pagrindą (4), paskui sukite pado pagrindą, kol pado pagrindo esanti anga bus nustatyta ties 45° kampo padėtimi.
- ◆ Priveržkite varžtą (9).

Norėdami vėl nustatyti pado pagrindą (4) tiesiems pjūviams:

- ◆ Atsukite varžtą (9).
- ◆ Sukite pado pagrindą (4), kol pado pagrindo esanti anga bus nustatyta ties 0° padėtimi, o tada pastumkite pado pagrindą pirmyn.
- ◆ Patikrinkite, ar tinkamai nustatytas pjūklelio atraminis velenėlis (5).
- ◆ Priveržkite varžtą (9).

Įjungimas ir išjungimas

- ◆ Norėdami įrankį įjungti, spauskite įjungimo/išjungimo jungiklį (1).
- ◆ Jeigu įrankį norite išjungti, atleiskite įjungimo/išjungimo jungiklį (1).
- ◆ Jeigu norite, kad įrankis veiktų be perstojo, paspauskite fiksavimo mygtuką (2) ir atleiskite įjungimo/išjungimo jungiklį (1).
- ◆ Jeigu nepertraukiamai veikiančį įrankį norite išjungti, paspauskite ir atleiskite įjungimo/išjungimo jungiklį (1).

Pjovimas

Pjaudami, tvirtai laikykite įrankį abejomis rankomis. Padas turi būti tvirtai atremtas į pjaunamą ruošinį. Tuomet pjūklelis nešokinės, mažiau vibruos ir maksimaliai sumažės pjūklelio trūkimo galimybė.

- ◆ Prieš pradėdami pjauti, leiskite įrankiui kelias sekundes laisvai paveikti.
- ◆ Pjaudami, įrankį spauskite nesmarkiai.

Patarimai, kaip optimaliai naudoti įrankį

Sluoksniuotų medžiagų pjovimas

Pjaunant sluoksniuotas medžiagas, jos gali skilinėti ir viršutinis ruošinių paviršius gali būti apgadintas. Įprasti pjūkleliai pjauna judėdami aukštyn, todėl, jeigu pado pagrindas yra atremtas į viršutinį ruošinio paviršių, naudokite pjūklelius, pjaunančius žemyn, arba:

- ◆ Naudokite pjūklelius smulkiais dantukais.
- ◆ Pjaukite iš atbulosios ruošinio pusės.
- ◆ Iš abiejų ruošinio pusių pritvirtinkite po medienos arba kartono atraižą ir pjaukite visą šį „sumuštinį“, kad ruošinys mažiau skilinėtų.

Metalo pjovimas

- ◆ Atminkite, kad pjaunant metalą, laiko sugaištama žymiai daugiau nei pjaunant medieną.
- ◆ Naudokite metalui pjauti tinkamą pjūklelį.
- ◆ Pjaudami ploną metalo lakštą, iš atbulosios ruošinio pusės pritvirtinkite medienos atraižą ir pjaukite visą šį „sumuštinį“.
- ◆ Pjovimo liniją patepkite alyva.

Techninė priežiūra

Šis Black & Decker elektrinis įrankis skirtas ilgalaikiam darbui, prireikiant minimalios techninės priežiūros. Nuolatinis geras darbas priklauso nuo tinkamos įrankio priežiūros ir reguliaraus jo valymo.

Įspėjimas! Prieš atlikdami bet kokius techninės priežiūros arba valymo darbus, įrankį būtinai reikia išjungti, atjungti nuo elektros tinklo ir palaukti, kol sustos pjūklas.

- ◆ Reguliariai minkštu šepetėliu arba sausu skudurėliu išvalykite įrankio ir kroviklio ventiliacijos angas.
- ◆ Reguliariai drėgnu skudurėliu nuvalykite variklio korpusą. Nenaudokite jokių šveičiamųjų arba tirpiklių pagrindu pagamintų valiklių. Visuomet saugokite įrankį nuo bet kokių skysčių; niekada nenardinkite jokios šio įrankio dalies į skystį.

Aplinkosauga



Atskiras atliekų surinkimas. Šio gaminio negalima išmesti kartu su kitomis namų ūkio atliekomis.

Jeigu vieną dieną nutartumėte, kad norite pakeisti šį Black & Decker gaminį nauju arba jeigu jis jums daugiau nereikalingas, neišmeskite jo su kitomis namų ūkio atliekomis. Atiduokite šį gaminį į atskirą surinkimo punktą.

LIETUVIŲ



Rūšiuojant panaudotus produktus ir pakuočę, sudaroma galimybė juos perdirbti ir panaudoti iš naujo. Naudojant perdirbtas medžiagas, mažinama aplinkos tarša ir naujų žaliavų poreikis.

Vietiniuose reglamentuose gali būti numatytas atskiras elektrinių gaminių surinkimas iš namų ūkių, iš savivaldybių atliekų surinkimo vietų, arba juos, perkant naują gaminį, gali paimti prekybos agentai.

Black & Decker surenka senus naudotus Black & Decker prietaisus ir pasirūpina ekologišku jų utilizavimu. Norėdami pasinaudoti šia paslauga, grąžinkite savo gaminį bet kuriam įgaliotam remonto atstovui, kuris paims įrankį mūsų vardu.

Artimiausios remonto dirbtuvės adresą sužinosite susisiekę su vietine Black & Decker atstovybe, šioje instrukcijoje nurodytu adresu. Be to, interneto tinklapyje pateiktas sąrašas įgaliotų Black & Decker įrangos remonto dirbtuvių bei tiksli informacija apie mūsų produktų techninio aptarnavimo centrus, jų kontaktinė informacija: www.2helpU.com.

Techniniai duomenys

		AST7XC 2 TIPAS	KS495 1 TIPAS	KS500 1 TIPAS
Įtampa	Vac	230	230	230
Galios įvestis	W	380	380	400
Greitis be apkrovos	min ⁻¹	3000	3000	3000
Maks. pjūvio gylis				
Mediena	mm	60	60	60
Plienai	mm	5	5	5
Aliuminis	mm	10	10	10
Svoris	kg	1,5	1,5	1,5

Garso slėgio lygis pagal EN60745:

L_{PA} (garso slėgis) 87 dB(A), paklaida (K) 3 dB(A),
 L_{WA} (garso galia) 98 dB(A), paklaida (K) 3 dB(A)

Bendros vibracijos vertės (triašio vektoriaus suma) pagal EN 60745:

Medienos pjovimas ($a_{h, CW}$) 11,5 m/s², paklaida (K)
1,5 m/s², Lakštinio metalo pjovimas ($a_{h, CW}$)
12,8 m/s², paklaida (K) 1,5 m/s²

EB atitikties deklaracija

MAŠINŲ DIREKTYVA



AST7XC, KS495, KS500

Black & Decker deklaruoja, kad šie gaminiai, aprašyti „Techninių duomenų“ skyriuje, atitinka: 2006/42/EB, EN60745-1, EN60745-2-11.

Dėl papildomos informacijos prašome kreiptis į Black & Decker atstovą toliau nurodytu adresu arba žiūrėkite į vadovo pabaigoje pateiktą informaciją.

Toliau pasirašęs asmuo yra atsakingas už techninio dokumento sukūrimą ir pateikia šią deklaraciją Black & Decker.

Kevin Hewitt
Generalinio technikos
direktoriaus pavaduotojas
Black & Decker Europe,
210 Bath Road, Slough,
Berkshire, SL1 3YD
United Kingdom (Jungtinė Karalystė)
12-04-2010

Назначение

Ваш лобзик Black & Decker предназначен для распиливания дерева, пластика и листового металла. Этот инструмент предназначен только для бытового использования.

Правила безопасности

Общие правила безопасности при работе с электроинструментами



Внимание! Перед началом работы внимательно прочтите все правила безопасности и инструкции по эксплуатации. Несоблюдение приведенных ниже инструкций может привести к поражению электрическим током, возникновению пожара и/или получению серьезной травмы.

Сохраняйте все инструкции и правила безопасности для дальнейшего пользования. Термин “Электроинструмент” во всех приведенных ниже указаниях относится к Вашему сетевому (с кабелем) электроинструменту или аккумуляторному (беспроводному) электроинструменту.

1. **Безопасность рабочего места**
- а. **Содержите рабочее место в чистоте и обеспечьте хорошее освещение.** Беспорядок на рабочем месте и плохая освещенность могут привести к несчастному случаю.
- б. **Не используйте электроинструмент, если есть опасность возгорания или взрыва, например, вблизи легко воспламеняющихся жидкостей, газов или пыли.** В процессе работы электроинструмента появляются искры, которые могут воспламенить пыль или пары.
- в. **Не подпускайте близко детей или посторонних лиц во время работы электроинструментом.** Вы можете отвлечься и потерять контроль над электроинструментом.
2. **Электробезопасность**
- а. **Вилка кабеля электроинструмента должна подходить к сетевой розетке. Ни в коем случае не вносите изменения в конструкцию вилки электрокабеля. Не пользуйтесь адаптерной вставкой для подключения заземленных электроинструментов.** Немодифицированные вилки и подходящие к ним сетевые розетки снижают риск поражения электрическим током.
- б. **Избегайте контактов частей тела с заземленными объектами, например, тру-**

бопроводами, радиаторами отопления, электроплитами и холодильниками. Существует повышенный риск поражения электрическим током, если вы какой-либо частью тела касаетесь земли.

- в. **Не подвергайте электроинструмент воздействию дождя или влаги.** Попадание жидкости внутрь электроинструмента повышает риск поражения электрическим током.
- г. **Бережно обращайтесь с кабелем. Ни в коем случае не переносите электроинструмент, держа его за кабель, и не беритесь за кабель при отключении от сетевой розетки. Не подвергайте кабель воздействию влаги и масла и держите его подальше от острых кромок и движущихся деталей.** повышают риск поражения электрическим током.
- д. **При работе электроинструментом вне помещения пользуйтесь удлинительным кабелем, предназначенным для наружных работ.** Использование кабеля, предназначенного для работы вне помещения, снижает риск поражения электрическим током.
- е. **При необходимости работы с электроинструментом во влажной среде используйте источник питания, оборудованный устройством защитного отключения (УЗО).** Использование УЗО снижает риск поражения электрическим током.
3. **Индивидуальная безопасность**
- а. **Будьте внимательны, следите за тем, что Вы делаете и руководствуйтесь здравым смыслом, когда Вы работаете электроинструментом. Не пользуйтесь электроинструментом, если Вы устали или находитесь под действием наркотиков, алкоголя или лекарств.** Минутная невнимательность при работе электроинструментами может привести к серьезной травме.
- б. **Пользуйтесь средствами индивидуальной защиты. Всегда надевайте защитные очки.** Разумное использование таких средств индивидуальной защиты, как респиратор, ботинки на нескользящей подошве, защитный шлем и слухозащитные наушники, значительно снизит риск получения травмы.
- в. **Не допускайте случайного запуска. Перед тем, как подключить электроинструмент к сети и/или аккумулятору, поднять или перенести его, убедитесь, что выключатель находится в положении “выключено”.** Не переносите электроинструмент

с нажатой кнопкой выключателя, и не подключайте к сетевой розетке электроинструмент, выключатель которого установлен в положение “включено”. Это может привести к несчастному случаю.

- г. **Перед включением электроинструмента снимите регулировочный или гаечный ключ.** Оставленный закрепленным на вращающейся части регулировочный или гаечный ключ может стать причиной тяжелой травмы.
- д. **Не допускайте перенапряжения. Всегда твердо стойте на ногах, сохраняя равновесие.** Это поможет Вам не потерять контроль над электроинструментом в непредвиденной ситуации.
- е. **Одевайтесь соответствующим образом. Не носите свободную одежду или украшения. Следите за тем, чтобы Ваши волосы, одежда или перчатки не попали в движущиеся части инструмента.** Свободная одежда, украшения или длинные волосы могут попасть в движущиеся части инструмента.
- ж. **Если электроинструмент снабжен устройством сбора и удаления пыли, убедитесь, что данное устройство подключено и используется надлежащим образом.** Использование таких систем значительно снижает опасность, связанную с запыленностью рабочего пространства.
- 4. **Использование и уход за электроинструментом**
 - а. **Не перегружайте электроинструмент. Используйте Ваш инструмент по назначению.** Электроинструмент работает надежно и безопасно только при соблюдении параметров, указанных в его технических характеристиках.
 - б. **Не используйте электроинструмент, если его выключатель не устанавливается в положение включения или выключения.** Электроинструмент с неисправным выключателем представляет опасность и подлежит ремонту.
 - в. **Отключайте электроинструмент от сетевой розетки и/или извлекайте аккумуляторную батарею перед регулированием, заменой принадлежностей или при хранении электроинструмента.** Такие меры предосторожности снижают риск случайного включения электроинструмента.
 - г. **Храните неиспользуемые электроинструменты в недоступном для детей месте**

и не позволяйте лицам, не знакомым с электроинструментом или данными инструкциями, работать электроинструментом. Электроинструменты представляют опасность в руках неопытных пользователей.

- д. **Проверяйте исправность электроинструмента. Проверяйте точность совмещения и легкость перемещения подвижных деталей, целостность деталей и любых других элементов электроинструмента, воздействующих на его работу. Направляйте поврежденные электроинструменты в ремонт.** Многие несчастные случаи являются следствием плохого ухода за электроинструментом.
- е. **Следите за остротой заточки и чистотой режущих принадлежностей.** Принадлежности с острыми кромками позволяют избежать заклинивания и делают работу менее утомительной.
- ж. **Используйте электроинструмент, принадлежности и насадки в соответствии с данным Руководством и с учетом рабочих условий и характера будущей работы.** Использование электроинструмента не по назначению может создать опасную ситуацию.

5. Техническое обслуживание

- а. **Ремонт Вашего электроинструмента должен производиться только квалифицированными специалистами с использованием оригинальных запасных частей.** Это обеспечит безопасность Вашего электроинструмента в дальнейшей эксплуатации.

Дополнительные меры безопасности при работе электроинструментами



Внимание! Дополнительные меры безопасности при работе лобзиками.

- ♦ **Держите инструмент за изолированные ручки при выполнении операций, во время которых режущий инструмент может соприкасаться со скрытой проводкой или собственным кабелем.** Контакт режущей принадлежности с находящимся под напряжением проводом делает не покрытые изоляцией металлические части электроинструмента «живыми», что создает опасность поражения оператора электрическим током.
- ♦ **Используйте тиски или другие приспособления для фиксации обрабатываемой**

детали, при этом кладите ее на неподвижную поверхность. Если держать обрабатываемую деталь руками или с упором в собственное тело, то можно потерять контроль над инструментом или обрабатываемой деталью.

- ◆ **Держите руки вне зоны резания. Ни в коем случае не держите руки под заготовкой. Не помещайте пальцы вблизи пилки и зажима пилки.** Не стабилизируйте положение лобзика, удерживая его за поворотную подошву.
- ◆ **Следите за остротой заточки. Затупленные или поврежденные пилки могут заставить пилу отклониться от линии реза или остановиться под воздействием чрезмерного усилия.** Всегда используйте пилку, максимально соответствующую материалу заготовки и характеру реза.
- ◆ **Прежде чем приступить к резке трубы или канала, убедитесь, что в них нет воды, электропроводки и т.д.**
- ◆ **Не дотрагивайтесь до заготовки или пилки сразу же после работы инструментом.** Они могут быть очень горячими.
- ◆ **Ознакомьтесь с возможными скрытыми опасностями перед началом работы. Прежде, чем сверлить отверстия в стенах, полах или потолках, проверьте их на наличие электропроводки и трубопровода.**
- ◆ **Полотно будет продолжать движение некоторое время после того, как Вы отпустите выключатель.** Всегда выключайте электроинструмент и ждите, пока пилка полностью не остановится прежде, чем положить электроинструмент.

Внимание! Не допускайте попадания пыли, образующейся в процессе шлифования, на кожу, слизистые оболочки и в органы дыхания. Это может представлять опасность для здоровья оператора и стоящих рядом лиц. Пользуйтесь специальным респиратором, предназначенным для защиты от пыли и паров; следите, чтобы люди, находящиеся в зоне работ, или входящие в нее, также надевали респиратор.

- ◆ **Назначение инструмента описывается в данном руководстве по эксплуатации.** Используйте все насадки и приспособления и работайте данным инструментом строго в соответствии с данным руководством. Использование не по назначению может привести к серьезной травме и повреждению инструмента или обрабатываемого изделия.

Безопасность посторонних лиц

- ◆ Использование инструмента физически или умственно неполноценными людьми, а также детьми и неопытными лицами допускается только под контролем ответственного за их безопасность лица.
- ◆ Всегда следите, чтобы дети не играли с устройством.

Вибрация

Значения уровня вибрации, указанные в технических характеристиках инструмента и декларации соответствия, были измерены в соответствии со стандартным методом определения вибрационного воздействия согласно EN 60745 и могут использоваться при сравнении характеристик различных инструментов. Приведенные значения уровня вибрации могут также использоваться для предварительной оценки величины вибрационного воздействия.

Внимание! Значения вибрационного воздействия при работе электроинструментом зависят от вида работ, выполняемых данным инструментом, и могут отличаться от заявленных значений. Уровень вибрации может превышать заявленное значение.

При оценке степени вибрационного воздействия для определения необходимых защитных мер (2002/44/EC) для людей, использующих в процессе работы электроинструменты, необходимо принимать во внимание действительные условия использования электроинструмента, учитывая все составляющие рабочего цикла, в том числе время, когда инструмент находится в выключенном состоянии, и время, когда он работает без нагрузки, а также время его запуска и отключения.

Маркировка инструмента



Внимание! Внимательное ознакомление с руководством по эксплуатации может снизить риск получения травмы.

Электробезопасность



Данный электроинструмент защищен двойной изоляцией, исключающей потребность в заземляющем проводе. Всегда проверяйте, соответствует ли напряжение, указанное на табличке с техническими параметрами, напряжению источника питания.

- ◆ Во избежание несчастного случая, замена поврежденного кабеля питания должна производиться только на заводе-изготовителе

или в авторизованном сервисном центре Black & Decker.

Особенности

1. Пусковой выключатель
2. Кнопка защиты от непреднамеренного пуска
3. Отделение для хранения пилкок
4. Подошва
5. Направляющий ролик пилки

Сборка

Внимание! Перед выполнением любой из следующих операций убедитесь, что электроинструмент выключен и отсоединен от электросети, и что пилка остановилась. В процессе работы пилка нагревается.

Регулировка направляющего ролика пилки (Рис. А и В)

- ◆ Ослабьте затяжку винта (9).
- ◆ Тяните подошву (4) вперед, пока направляющий ролик (5) не коснется задней кромки пилки (7).
- ◆ Затяните винт (9).

Установка и снятие пилки (Рис. С)

- ◆ Перед установкой/снятием пилки (7) оттяните направляющий ролик пилки (5) назад так, чтобы он не касался пилки.
- ◆ Ослабьте (не выкручивайте полностью) два винта (6).
- ◆ Держите пилку (7) так, чтобы кромка с зубьями была направлена вперед.
- ◆ Вставьте хвостовик пилки (7) в держатель (8) до упора.
- ◆ Постепенно затягивайте два винта (6) по очереди, пока пилка не встанет на нужное место, затем затяните их полностью.
- ◆ Отрегулируйте направляющий ролик пилки (5), как это описано выше.
- ◆ Для снятия пилки (7) поверните два винта (6) на один оборот против часовой стрелки.

Хранение пилкок (Рис. D)

- Пилки можно держать в отделении для хранения (3), расположенном в задней части инструмента.
- ◆ Откройте крышку отделения для хранения пилкок (3).
 - ◆ Выньте пильное полотно (7) или поместите его в отсек для хранения (3).
 - ◆ Закройте крышку отделения для хранения пилкок (3) и проверьте, что оно закрылось на защелку.

Устройство сдува опилок (Рис. E)

- ◆ Ваш лобзик оборудован устройством сдува опилок (10), которое будет постоянно очи-

щать линию реза от пыли, улучшая видимость при резании.

Остаточные риски

При работе с данным инструментом возможно возникновение дополнительных остаточных рисков, которые не вошли в описанные здесь правила техники безопасности.

Эти риски могут возникнуть при неправильном или продолжительном использовании изделия и т.п. Несмотря на соблюдение соответствующих инструкций по технике безопасности и использование предохранительных устройств, некоторые остаточные риски невозможно полностью исключить. К ним относятся:

- ◆ Травмы в результате касания вращающихся/двигающихся частей инструмента.
- ◆ Риск получения травмы во время смены деталей электроинструмента, пильных дисков или насадок.
- ◆ Риск получения травмы, связанный с продолжительным использованием инструмента. При использовании инструмента в течение продолжительного периода времени делайте регулярные перерывы в работе.
- ◆ Ухудшение слуха.
- ◆ Ущерб здоровью в результате вдыхания пыли в процессе работы с электроинструментом (например, при распиле древесины, в особенности, дуба, бука и ДВП).

Эксплуатация

Регулировка угла наклона подошвы для выполнения косых резов (Рис. F)

Подошва (4) может устанавливаться как в положение для выполнения прямолинейных резов, так и в положение для выполнения косых резов под углом 45°.

- ◆ Ослабьте затяжку винта (9) (повернув примерно на 3 полных оборота).
- ◆ Слегка приподнимите и сдвиньте назад подошву (4), затем поворачивайте подошву до тех пор, пока ее паз не достигнет положения 45°.
- ◆ Затяните винт (9).

Для возврата подошвы (4) в положение для прямолинейных резов:

- ◆ Ослабьте затяжку винта (9).
- ◆ Поворачивайте подошву (4), пока ее паз не установится в положении 0°, затем сдвиньте подошву вперед.
- ◆ Убедитесь, что направляющий ролик пилки (5) правильно отрегулирован.
- ◆ Затяните винт (9).

Включение и выключение

- ◆ Чтобы включить инструмент, нажмите на клавишу пускового выключателя (1).
- ◆ Чтобы выключить инструмент, отпустите клавишу выключателя (1).
- ◆ Для непрерывной работы нажмите кнопку защиты от непреднамеренного пуска (2) и отпустите клавишу выключателя (1).
- ◆ Для выключения электроинструмента, находящегося в режиме непрерывной работы, нажмите и отпустите клавишу пускового выключателя (1).

Пиление

При резании крепко держите электроинструмент двумя руками. В процессе резания прижимайте подошву к поверхности материала. Это поможет избежать подпрыгивания лобзика, снизит вибрацию и вероятность поломки пилки.

- ◆ Дайте пилке поработать без нагрузки несколько секунд прежде, чем приступить к выполнению реза.
- ◆ Работайте, прилагая к электроинструменту только легкое усилие.

Советы по оптимальному использованию

Пиление ламината

При резании ламината может произойти его расщепление, что испортит внешний вид лицевой поверхности. Большинство стандартных пилок выполняют рез при ходе вверх, поэтому, если подошва располагается на лицевой поверхности, используйте пилку, которая режет при ходе вниз, или:

- ◆ Используйте пилку с мелкими зубьями.
- ◆ Пилите по обратной стороне заготовки.
- ◆ Чтобы избежать расщепления ламината, поместите заготовку между двумя панелями из древесины или ДСП и пилите получившуюся сэндвич-панель.

Резание металла

- ◆ Имейте в виду, что резание металла занимает гораздо больше времени, чем резание дерева.
- ◆ Пользуйтесь пилкой, предназначенной для резания металла.
- ◆ Для резания тонколистового металла, прикрепите деревянную панель к обратной стороне заготовки и выполняйте рез по получившейся сэндвич-панели.
- ◆ Смажьте маслом предполагаемую линию реза.

Техническое обслуживание

Ваш электроинструмент Black & Decker рассчитан на работу в течение продолжительного времени при минимальном техническом обслуживании. Срок службы и надежность инструмента увеличивается при правильном уходе и регулярной чистке.

Внимание! Перед выполнением любой из следующих операций убедитесь, что электроинструмент выключен и отсоединен от электросети, и что пилка остановилась.

- ◆ Регулярно очищайте вентиляционные прорези Вашего электроинструмента и зарядного устройства мягкой щеткой или сухой салфеткой.
- ◆ Регулярно очищайте корпус двигателя влажной салфеткой. Не пользуйтесь абразивными чистящими средствами или растворителями. Не допускайте попадания жидкости внутрь электроинструмента и ни в коем случае не погружайте какую-либо часть электроинструмента в жидкость.

Защита окружающей среды



Раздельный сбор. Данное изделие нельзя утилизировать вместе с обычными бытовыми отходами.

Если однажды Вы захотите заменить Ваш электроинструмент Black & Decker, или Вы больше в нем не нуждаетесь, не выбрасывайте его вместе с бытовыми отходами. Отнесите изделие в специальный приемный пункт.



Раздельный сбор изделий с истекшим сроком службы и их упаковок позволяет пускать их в переработку и повторно использовать. Использование переработанных материалов помогает защищать окружающую среду от загрязнения и снижает расход сырьевых материалов.

Местное законодательство может обеспечить сбор старых электроинструментов отдельно от бытового мусора на муниципальных свалках отходов, или Вы можете сдавать их в торговом предприятии при покупке нового изделия.

Фирма Black & Decker обеспечивает прием и переработку отслуживших свой срок изделий Black & Decker. Чтобы воспользоваться этой услугой, Вы можете сдать Ваше изделие в любой авторизованный сервисный центр, который собирает их по нашему поручению.

Вы можете узнать место нахождения Вашего ближайшего авторизованного сервисного центра, обратившись в Ваш местный офис Black & Decker по адресу, указанному в данном руководстве по эксплуатации. Кроме того, список авторизованных сервисных центров Black & Decker и полную информацию о нашем послепродажном обслуживании и контактах Вы можете найти в интернете по адресу: www.2helpU.com.

Технические характеристики

		AST7XC	KS495	KS500
		ТИП2	ТИП1	ТИП1
Напряжение				
	В перем. тока	230	230	230
Потребляемая мощность	Вт	380	380	400
Число оборотов (без нагрузки)	об./мин.	3000	3000	3000
Макс. глубина реза:				
	Дерево	мм 60	60	60
	Сталь	мм 5	5	5
	Алюминий	мм 10	10	10
Вес	кг	1,5	1,5	1,5

Уровень звукового давления в соответствии с EN 60745:

L_{pA} (звуковое давление) 87 дБ(А), погрешность (К) 3 дБ(А), L_{wA} (акустическая мощность) 98 дБ(А), погрешность (К) 3 дБ(А)

Сумма величин вибрации (сумма векторов по трем осям), измеренных в соответствии со стандартом EN 60745:

Распил древесины ($a_{h,cw}$) 11,5 м/с², погрешность (К) 1,5 м/с², Распил листового металла ($a_{h,cm}$) 12,8 м/с², погрешность (К) 1,5 м/с²

Декларация соответствия ЕС
ДИРЕКТИВА ПО МЕХАНИЧЕСКОМУ ОБОРУДОВАНИЮ



AST7XC, KS495, KS500

Black & Decker заявляет, что продукты, обозначенные в разделе «Технические характеристики», полностью соответствуют стандартам: 2006/42/EC, EN60745-1, EN60745-2-11.

За дополнительной информацией обращайтесь по указанному ниже адресу или по адресу, указанному на последней странице руководства.

За дополнительной информацией обращайтесь по указанному ниже адресу или по адресу, указанному на последней странице руководства.

Кевин Хьюитт (Kevin Hewitt)
Вице-президент отдела
мирового проектирования
Black & Decker Europe,
210 Bath Road, Slough,
Berkshire, SL1 3YD
United Kingdom
12-04-2010



Сертификат соответствия №
C-DE.ME77.B00272
AST7XC

Блэк энд Деккер ГмБХ
Германия, 65510, Идштайн,
ул. Блэк энд Деккер, 40





РУССКИЙ

Гарантия

Black & Decker гарантирует, что данное изделие в момент поставки потребителю не содержит каких-либо дефектов материалов или сборки. Данная гарантия дополняет законные права потребителя и не затрагивает их каким-либо образом. Настоящая гарантия действует на территориях стран-членов Европейского Союза и в Европейской зоне свободной торговли.

Если в течение 24 месяцев с даты приобретения произошла поломка изделия Black & Decker из-за некачественных материалов и/или сборки, либо изделие является дефектным в соответствии с техническими требованиями, то Black & Decker отремонтирует или заменит изделие с минимальным беспокойством для потребителя.

Гарантия не действительна, если поломка произошла вследствие:

- Нормального износа
- Неправильного использования или плохого обслуживания
- Перегрузки двигателя
- Если изделие повреждено посторонними частями, материалом или вследствие аварии
- Использования ненадлежащего источника питания

Гарантия не действительна, если инструмент предназначен только для бытового применения. Деятельности, поскольку этот инструмент предназначен только для бытового применения.

Гарантия не действительна, если изделие подвергалось ремонту или разборке лицом, не уполномоченным Black & Decker.

Для того, чтобы воспользоваться гарантией необходимо предоставить: изделие, заполненную Гарантийную карту и доказательство покупки (приемки) дилеру или непосредственно уполномоченному агенту по обслуживанию не позднее двух месяцев с момента обнаружения поломки.

Информацию о ближайшем агенте по обслуживанию Black & Decker можно найти на странице в Интернете: www.2helpu.com.

Гарантийный талон:

Модель инструмента / Номер по каталогу

Серийный номер / Код даты

Потребитель

Дилер

Дата



LIETUVŠKAI

Гарантиja

„Black & Decker“ užtikrina, kad gaminio, kuris pristatomas vartotojui, medžiagos ir (arba) jo surinkimas yra kokybiškas. Garantija yra priedas prie vartotojo teisių ir jų nekeičia. Garantija galioja visose Europos Bendrijos valstybėse narėse ir Europos laisvosios prekybos zonoje.

Jei „Black & Decker“ gaminys sulūžta dėl nekokybiškų medžiagų ir (arba) surinkimo, arba, jei jis neatitinka techninių reikalavimų, 24 mėnesių laikotarpiu nuo jo įsigijimo „Black & Decker“ sutaisys arba pakeis gaminį.

Garantija netaikoma, jei gedimas atsiranda dėl:

- normalaus susidėvėjimo
- netinkamo įrankio eksploatavimo ar techninės priežiūros
- jei variklis buvo perkrautas
- jei gaminys sugedo dėl neįprastų daėlių, medžiagų ar nelaimingo atsitikimo
- netinkamo maitinimo

Garantija netaikoma, jei įrankis naudojamas komerciniams darbams atlikti, kai jis yra skirtas namų ūkiui darbams.

Garantija netaikoma, jei gaminį remontavo arba išmontavo „Black & Decker“ neįgaliosios technikos.

Garantijai pasinaudoti gamini, užpildyę garantinę kortelę ir pirkimo rodymą (čekį) reikia pristatyti pardavėjui arba tiesiogiai įgaliojams remonto dirbtuvėms ne vėliau kaip per du mėnesius nuo gedimo nustatymo.

Informacija apie artimiausias „Black & Decker“ remonto dirbtuves rasite tinklalapyje www.2helpu.com.

Garantinis talonas:

Įrankio modelis/katalogo numeris

Serijinis numeris/datos kodas

Vartotojas

Pardavėjas

Data

Eesti	AS Tallmac Mustame tee 44 EE-10621 Tallinn	Tel.: +372 6562999 Faks.: +372 6562855
Latvija	Bebri un Partneri Sarlotes 16 Rīga, LV-1001	Tel.: 00371-7371247 Fax: 00371-7372790
	LIC GOTUS SIA Ulbrokas Str. Rīga, 1021	Tel.: +371 67556949 Fax: +371 67555140
Lietuva	HARDIM Žirmūņu g. 139 ^a 09120 Vilnius	Tel.: 00370-5273 73 59 Fax: 00370-5273 74 73
	Elremta Neries kr. 16E 48402 Kaunas	Tel.: 00370-37370138 Fax: 00370-37350108

Teavet lahima teenindaja kohta leiate veebisaidilt:

www.2helpu.com

Informāciju par tuvāko servisa pārstāvi meklējiet mājas lapā:

www.2helpu.com

Informāciju apie artimiausias remonto dirbtuves rasite tinklalapyje:

www.2helpu.com

