

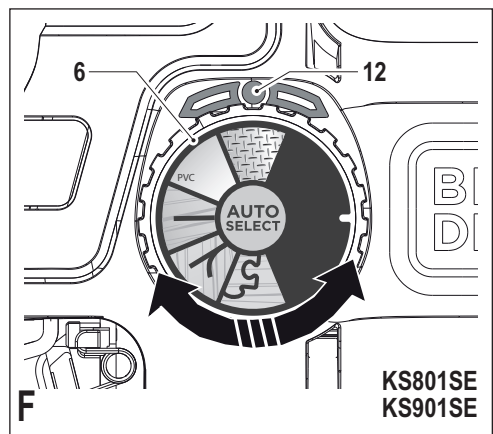
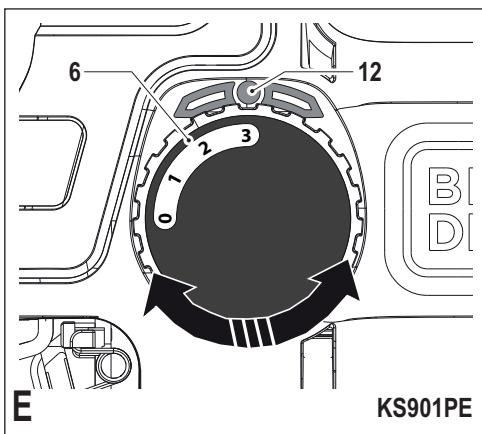
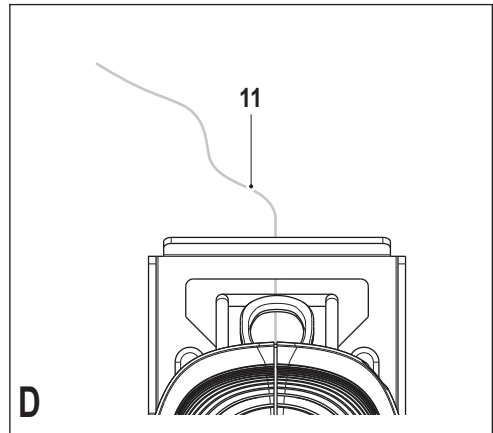
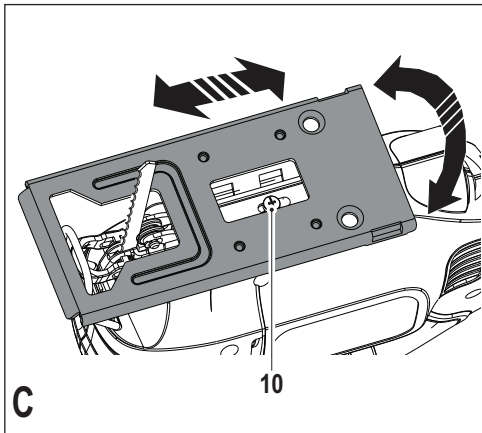
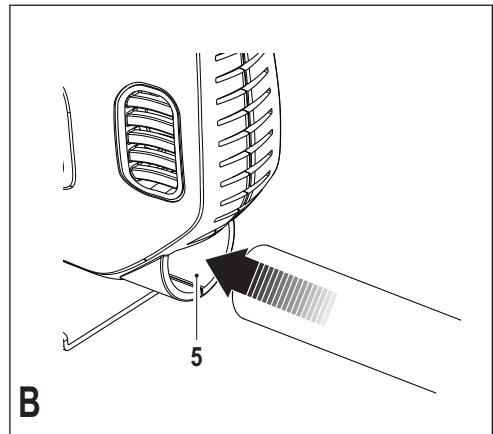
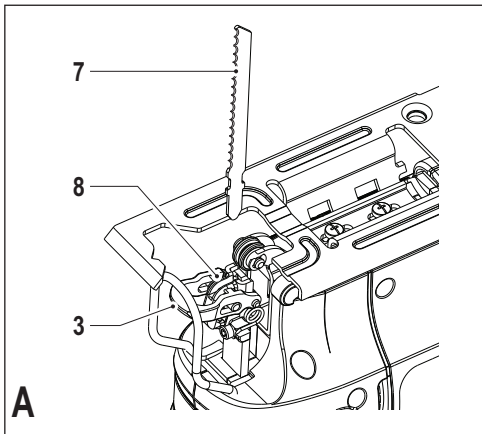
**A kéziszerszám  
iparszerű használatra  
nem ajánlott.**

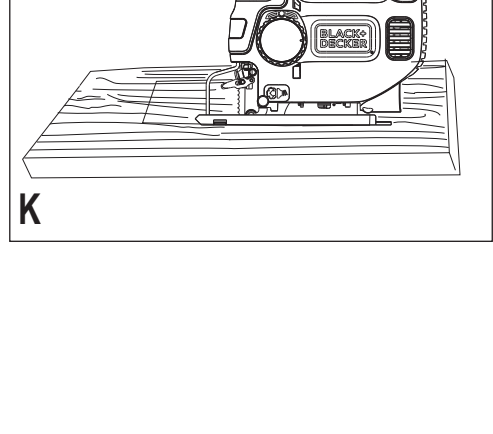
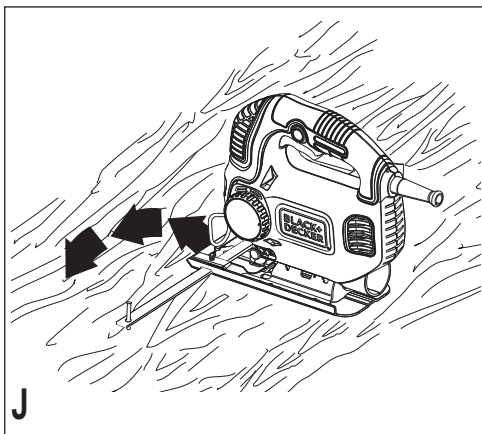
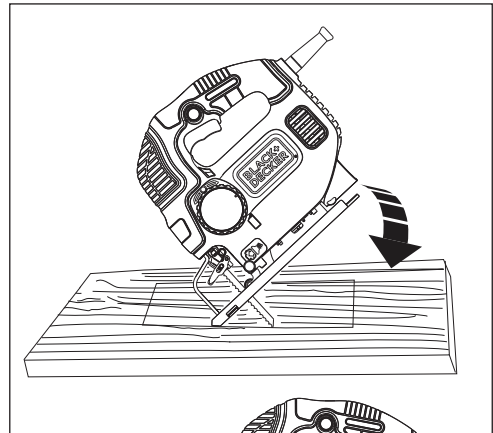
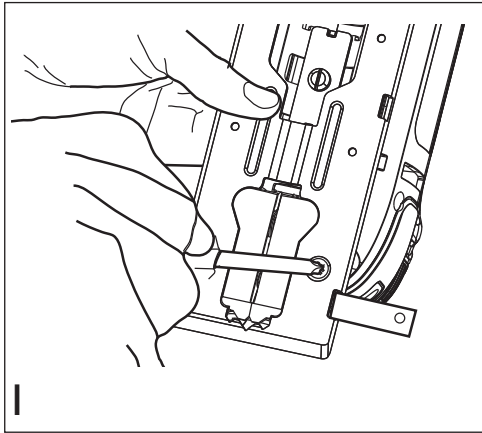
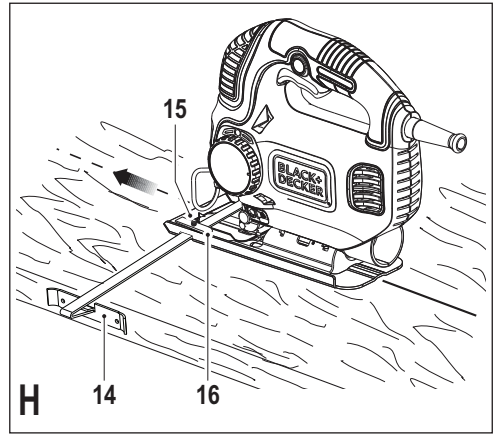
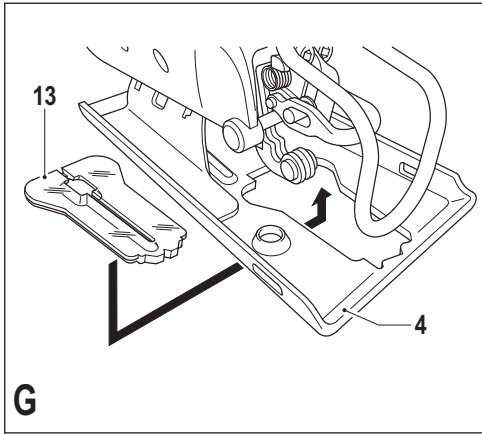
533224 - 27 H

Fordítás az eredeti kezelési utasítás alapján készült

[www.blackanddecker.eu](http://www.blackanddecker.eu)

**KS801SE  
KS901PE  
KS901SE**





## Rendeltetésszerű használat

Az Ön BLACK+DECKER dekopírfűrész fa, műanyag és fémlapok fűrészelésére készült. Ez a szerszám iparszerű felhasználásra nem alkalmas.

## Biztonságtechnikai előírások

**Elektromos szerszámokra vonatkozó általános biztonságtechnikai figyelmeztetések**



**Figyelmeztetés!** Olvasson el minden biztonságtechnikai figyelmeztetést és útmutatást. Az alábbi figyelmeztetések és útmutatások be nem tartása áramütést, tüzet és/vagy súlyos személyi sérülést okozhat.

Őrizze meg a figyelmeztetéseket és az útmutatót későbbi használatra. Az „elektromos szerszám” kifejezés a figyelmeztetéseken az Ön által használt vezetékes vagy akkumulátorral üzemeltetett (vezeték nélküli) elektromos szerszámot jelenti.

### 1. A munkaterület biztonsága

- A munkaterület tartsa tisztán és világítsa meg jól.** A rendetlen vagy sötét munkaterület növeli a balesetveszélyt.
- Ne használja az elektromos szerszámokat robbanásveszélyes légtérben, például ahol gyúlékony folyadékok, gázok vagy por vannak jelen.** Elektromos szerszámok használatakor szikra keletkezhet, amely begyűjtheti a port vagy gázt.
- Az elektromos szerszám használata közben tartsa távol a gyermekeket és az arra járókat.** Ha eltérlik a figyelmét, elveszítheti a szerszám feletti uralmát.

### 2. Elektromos biztonság

- Az elektromos szerszám dugasza a hálózati csatlakozóaljzat kialakításának megfelelő legyen. Soha, semmilyen módon ne alakítsa át a csatlakozódugót. A földelt elektromos szerszámokhoz ne használjon adapter dugaszt.** Eredeti (nem átalakított) csatlakozó és ahhoz illő konnektor használata mellett kisebb az áramütés veszélye.
- Ügyeljen arra, hogy teste ne érintkezék földelt felületekkel, például csővezetékekkel, radiátorral, tűzhellyel és hűtőszekrényvel.** Ha teste földelést kap, nagyobb az áramütés veszélye.
- Esőtől és egyéb nedvességtől óvja az elektromos szerszámokat.** Ha víz kerül az elektromos szerszámába, nagyobb az áramütés veszélye.

- Bánjon gondosan a kábellel. Az elektromos szerszámot soha ne hordozza és ne húzza a tápkábelnél fogva, a dugaszát pedig ne a kábelnél fogva húzza ki a konnektorból. Óvja a kábelt hőtől, olajtól, éles szélektől és mozgó alkatrészekről.** A sérült vagy összetekeredett kábel növeli az áramütés veszélyét.
- Ha a szabadban használja az elektromos szerszámot, kültéri használatra alkalmas hosszabbító kábelt vegyen igénybe. Kültéri használatra alkalmas hosszabbító kábellel csökkenti az áramütés veszélyét.**
- Ha az elektromos szerszám nedves helyen való használata elkerülhetetlen, az elektromos biztonság növelhető egy hibaáramvédő kapcsoló (RCD) előkapcsolásán keresztül.** Hibaáramvédő kapcsoló használata mellett kisebb az áramütés veszélye.

### 3. Személyes biztonság

- Soha ne veszítse el éberségét, figyeljen a munkájára, használja a józan eszét, amikor elektromos szerszámmal dolgozik. Ne használja a szerszámot, ha fáradt, ha gyógyszer, alkohol hatása vagy gyógykezelés alatt áll.** Elektromos szerszám használatakor egy pillanatnyi figyelmetlenség is súlyos személyi sérülést okozhat.
- Használjon személyi védőfelszerelést. Mindig hordjon védőszemüveget.** A védőfelszerelések, például porvédő maszk, biztonsági csúszásmentes cipő, védősisak vagy hallásvédő csökkentik a személyi sérülés veszélyét.
- Gondoskodjon arról, hogy a szerszám ne indulhasson be véletlenül. Ellenőrizze, hogy a szerszám kapcsolója kikapcsolt állásban van-e, mielőtt azt a hálózatra és/vagy akkumulátorra csatlakoztatja, a kezébe veszi vagy hordozza.** Ne szállítsa a feszültség alatt lévő gépet ujjával az üzemi kapcsolón, mert bekapcsolt szerszámok szállítása balesetveszélyes.
- Bekapcsolás előtt távolítsa el a gépről a szerelőkulcsot.** Forgó alkatrészen felejtett kulcs a szerszám beindulásakor személyi sérülést okozhat.
- Ne nyúljon ki túlságosan messzire. Kerülje a rendellenes tartást, és egyensúlyát soha ne veszítse el munkavégzés közben.** Így jobban irányíthatja a szerszámot, még váratlan helyzetekben is.

f. **Megfelelő öltözetet viseljen. Ne hordjon ékszert vagy laza ruházatot munkavégzés közben. Haját, ruházatát és kesztyűjét tartsa távol a mozgó alkatrészekről.** A laza öltözet, ékszerek vagy hosszú haj beakadhatnak a mozgó részekbe.

g. **Ha a készüléken van porelszívási lehetőség, illetve porzsák, ügyeljen arra, hogy megfelelően csatlakoztassa és használja ezeket munka közben.** Porelszívó berendezés használatával nagymértékben csökkenthetők a por okozta veszélyek.

4. **Elektromos szerszámok használata és gondozása**

a. **Ne erőltesse az elektromos szerszámot. A munkafeladatnak megfelelő elektromos szerszámot használja.** A megfelelő

szerszámmal jobban és biztonságosabban elvégezheti a munkát, ha a teljesítmény kategóriájának megfelelően használja.

b. **Ne használja az elektromos szerszámot, ha a kapcsoló nem működőképes.** Bármely elektromos szerszám használata, amely nem irányítható megfelelően az üzemi kapcsolóval, nagyon veszélyes, ezért azonnal meg kell javíttatni a kapcsolót, ha sérült vagy nem működőképes.

c. **Mielőtt beállítást végez vagy változtat, vagy tartozékot cserél a szerszámon, illetve mielőtt eltávolítja, húzza ki a dugaszát a konnektorból és/vagy az akkumulátorról.** Ezekkel a megelőző biztonsági intézkedésekkel csökkenti a szerszám véletlen beindulásának esélyét.

d. **A használaton kívüli elektromos szerszámot olyan helyen tárolja, ahol gyermekek nem férhetnek hozzá; és ne engedje, hogy olyan személyek használják, akik nem ismerik a szerszámot vagy ezen útmutatásokat.** Az elektromos szerszámok használata veszélyes lehet nem képzett felhasználó esetén.

e. **Tartsa karban az elektromos szerszámokat. Ellenőrizze a részegységeket, olajozásukat, esetleg előforduló töréseit, a kézvédő vagy a kapcsoló sérüléseit és minden olyan rendellenességet, amely befolyásolhatja a szerszám használatát. Ha a szerszám sérült, használat előtt javíttassa meg.** A nem megfelelően karbantartott elektromos szerszámok számos balesetet okoznak.

f. **Tartsa élesen és tisztán a vágószerszámokat.** A megfelelően

karbantartott éles vágószerszám beszorulásának kisebb a valószínűsége, és könnyebben irányítható.

g. **Az elektromos szerszámot, tartozékokat, szerszámszárakat stb. ezeknek az útmutatásoknak megfelelően használja, a munkakörülmények és az elvégzendő feladat figyelembe vételével.** Az elektromos szerszám nem rendeltetésszerű használata veszélyhelyzetet teremthet.

## 5. Szerviz

a. **Javítást csak szakszerviz végezhet, és csak eredeti gyári alkatrészeket szabad felhasználni.** Ezzel biztosítja az elektromos szerszám folyamatosan biztonságos működését.

## Elektromos szerszámokra vonatkozó kiegészítő biztonságtechnikai figyelmeztetések



**Figyelmeztetés!** További biztonsági figyelmeztetések fűrészekhez

◆ **A szerszámot csak a szigetelt markolati felületénél fogja, ha olyan munkát végez, ahol a vágótartozék rejtett vezetékkel érintkezhet.**

Ha a vágótartozék áram alatt lévő vezetékkel érintkezik, a szerszám fémalkatrészei is áram alá kerülhetnek, és a kezelő áramütést szenvedhet.

◆ **Leszorítókkal vagy más praktikus módon stabil felületre rögzítse és támassza meg a munkadarabot.** Ha a munkadarabot a kezében tartja vagy a testéhez támasztja, az instabillá válik. Ön pedig elveszítheti a szerszám feletti uralmát.

◆ **Kezét tartsa távol a vágási területtől.** Soha semmilyen okból ne nyúljon a munkadarab alá. Ne tegye ujjait vagy hüvelykujját a lengő fűrészlap és a fűrészlap-befogó közelébe. Ne próbálja a fűrészlap talp megmarkolásával stabilizálni.

◆ **Tartsa élesen a fűrészlapokat.** A tompa vagy sérült fűrészlap nyomás alatt elhajolhat vagy megszorulhat. Mindig a munkadarab anyagának és a vágás típusának megfelelő típusú fűrészlapot használjon.

◆ **Cső vagy vezetékcső vágása előtt bizonyosodjon meg arról, hogy abban nincs víz, elektromos vezeték stb.**

◆ **Közvetlenül a szerszám használata után ne érjen a munkadarabhoz vagy a fűrészlaphoz.** Mindkettő nagyon felforrósodhat.

- ◆ **Legyen tudatában a rejtett veszélyeknek: fal, padló vagy mennyezet vágása előtt tájékozódjon az elektromos- és csővezetékek elhelyezkedéséről.**
- ◆ **A fűrészlap a kapcsoló felengedése után még egy ideig tovább mozog.** Mielőtt leteszi a szerszámot, mindig kapcsolja ki, és várja meg a fűrészlap teljes leállítását.

**Figyelmeztetés!** A vágás során keletkező por belégzése és a vele való érintkezés veszélyes lehet a kezelő és az arra járók egészségére. Hordjon a por és gőzök belégzésének megakadályozására készült pomaszokot, és ügyeljen arra, hogy a munkaterületre belépők is viseljenek megfelelő védőeszközöket.

- ◆ A szerszám rendeltetészerű használatát ebben a kézikönyvben ismertetjük. A kézikönyvben nem ajánlott tartozék vagy kiegészítő használata, illetve itt fel nem sorolt műveletek végzése személyi sérülés és/vagy dologi kár veszélyével jár.

#### Mások biztonsága

- ◆ Ezt a szerszámot nem használhatják olyan személyek (a gyermekeket is beleértve), akik nincsenek fizikai, érzékelési vagy mentális képességeik teljes birtokában, vagy nincs meg a szükséges tapasztalatuk és tudásuk, kivéve, ha a biztonságukért felelős személy felügyeletet vagy a szerszám használatához kioktatást biztosít számukra.
- ◆ Ügyeljen arra, hogy gyermekek ne játsszanak a szerszámmal.

#### Súlyozott effektív rezgésgyorsulás

A műszaki adatlapon és a megfelelőségi nyilatkozatban feltüntetett súlyozott effektív rezgésgyorsulási értékeket az EN 60745 szabványnak megfelelően határoztuk meg, így azok felhasználhatók az egyes szerszámoknál mért értékek összehasonlítására is. A megadott érték felhasználható a súlyozott effektív rezgésgyorsulásnak való kitétség mértékének előzetes becsléséhez is.

**Figyelmeztetés!** A tényleges súlyozott effektív rezgésgyorsulási érték az elektromos szerszám használata során eltérhet a feltüntetett értéktől, a használat módjától függően. A tényleges súlyozott effektív rezgésgyorsulás szintje az itt feltüntetett szint fölé is emelkedhet.

A 2002/44/EK irányelv által a géppel rendszeresen dolgozók számára megkövetelt szükséges

biztonsági intézkedések meghatározásához végzett, a súlyozott effektív rezgésgyorsulásnak való kitétség kiértékelésénél a napi kitétséget jelentő időn túl figyelembe kell venni a tényleges használat körülményeit, illetve azt, hogy a szerszámot hogyan használják, ideértve a munkafolyamat minden egyes részét, pl. azokat az időszakokat is, amikor a szerszám ki van kapcsolva vagy üresen jár.

#### Címkék a szerszámon

A szerszámon a következő szimbólumok láthatók:



**Figyelmeztetés!** A sérülésveszély csökkentése érdekében a felhasználónak át kell olvasnia a kezelési kézikönyvet.

**Figyelmeztetés!** A sérülésveszély csökkentése érdekében a felhasználónak át kell olvasnia a kezelési kézikönyvet.

#### Elektromos biztonság



Ez a szerszám kettős szigetelésű; ezért nincs szükség földelésre. Mindig ellenőrizze, hogy a hálózati feszültség megfelel-e a szerszám adattábláján feltüntetett feszültségnek.

- ◆ Ha a hálózati kábel sérült, a veszély elkerülése érdekében cseréltesse ki a gyártóval vagy egyik megbízott BLACK+DECKER szakszervizzel.

#### Részegységek

Ez a szerszám az alábbi részegységek némelyikét vagy mindegyikét tartalmazza:

1. Fordulatszám-szabályozós kapcsoló (KS901PE) vagy üzemi kapcsoló (KS801SE és KS901SE)
2. Reteszelő (tartósüzem) gomb
3. Fűrészlap rögzítőkarja
4. Fűrésztalp lemez
5. Porelszívó csont
6. Ingalóket beállító/AutoSelect (automatikus kiválasztó) tárcsa

#### Összeszerelés

**Figyelmeztetés!** Mielőtt a következőkben ismertetett műveletek bármelyikét elkezdené, győződjön meg arról, hogy a szerszám ki van kapcsolva, a dugasza ki van húzva a konnektorból és a fűrészlap már leállt. Használat után a fűrészlap forró lehet.

### A fűrészlap befogása (A ábra)

- ◆ Tartsa a fűrészlapot (7) az ábra szerint, a fogak előre nézzenek.
- ◆ Tolja a rögzítőkart (3) a fűrészlaptól (4) távolodó irányba.
- ◆ Helyezze be a fűrészlap szárát a fűrészlap befogóba (8), és tolja be ütközésig.
- ◆ Engedje el a rögzítőkart (3).

### Porelszívó csatlakoztatása a szerszámhoz (B ábra)

- ◆ Csúsztassa a csővéget a porelszívó csomókba (5).

### Maradványkockázatok

A készülék használata további, a biztonsági figyelmeztetések között esetleg fel nem sorolt maradványkockázatokkal is járhat. Ezek a szerszám nem rendeltetészerű vagy huzamosabb idejű használatából stb. adódhatnak.

Bizonyos kockázatok a vonatkozó biztonsági előírások betartása és a védőberendezések használata ellenére sem kerülhetők el. Ezek a következők lehetnek:

- ◆ Forgó-mozgó alkatrészek érintése miatti sérülések.
- ◆ Alkatrészek, fűrészlapok, tartozékok cseréje közben bekövetkező sérülések.
- ◆ A szerszám huzamosabb idejű használata miatti sérülések. Ha bármely szerszámot huzamosabb ideig használ, rendszeresen iktasson be szüneteket.
- ◆ Halláskárosodás.
- ◆ A fűrészpor belégzése miatti egészségi veszély (pl. faanyag, különösen tölgy, bükk és rétegelt lemez (MDF) vágásánál).

## Használat

### A fűrészlappal beállítások ferde vágásokhoz (C ábra)

**Figyelmeztetés!** Soha ne használja a szerszámot laza fűrészlappal vagy fűrészlappal nélkül.

A fűrészlappal (4) beállítható balra vagy jobbra 22,5°-os vagy 45°-os dőlésszögére.

- ◆ Lazítsa meg a csavart (10).
- ◆ Húzza a fűrészlappal (4) előre, fordítsa el jobbra vagy balra, majd tolja vissza 22,5 vagy 45°-os állásba.
- ◆ Húzza meg a csavart.

### A fűrészlappal (4) visszaállítása 90°-os vágásokhoz:

- ◆ Lazítsa meg a csavart (10).
- ◆ Húzza a talpat (4) előre, fordítsa középre, és tolja vissza a 0°-os állásba.
- ◆ Húzza meg a csavart.

### Fordulatszám előválasztó

- ◆ Nagy sebességgel faanyagokat, közepes sebességgel alumíniumot és PVC-t, kis sebességgel pedig fémekeket (az alumínium kivételével) vágjon.

### Be- és kikapcsolás

- ◆ A szerszám beindításához nyomja be a fordulatszám-szabályozós kapcsolót (1). A KS901PE típusnál a kapcsoló lenyomásának mértékével arányosan nő a szerszám sebessége.
- ◆ A szerszám folyamatos működtetéséhez nyomja le a reteszelő gombot (2), majd engedje fel a fordulatszám-szabályozós kapcsolót. Ez a lehetőség csak teljes sebességnél áll fenn.
- ◆ A szerszám kikapcsolásához engedje el a fordulatszám-szabályozós üzemi kapcsolót. Ha tartósüzem használat közben kívánja a készüléket kikapcsolni, nyomja meg még egyszer a fordulatszám-szabályozós kapcsolót, majd engedje el.

### A Sightline® funkció (vágásvonal-követés) használata (D ábra)

- ◆ Ceruzával jelölje be a vágásvonalat.
- ◆ Helyezze a dekopirfűrészelt a vonal fölé (11). Közvetlenül a fűrész feletti helyzetből nézve a vágási vonal könnyen követhető.

### Vágási mód

Ingavágásnál a fűrészlappal agresszívakban mozog, ez a fajta vágás puha anyagok (p. fa vagy műanyag) fűrészeléséhez használatos. Gyorsabban elkészül, de az anyagban kevésbé sima vágási felületet hagy maga után. Az Ön dekopirfűrészén annak típusától függően vagy ingalöket beállító tárcsát vagy AutoSelect tárcsát talál. Ezek használatát a következő két fejezetben mutatjuk be. **Tartsa szem előtt:** Fémet soha ne vágjon ingavágással.

### Ingalöket beállító tárcsa (E ábra – csak a KS901PE típusnál)

A KS901PE típusnak az alábbi négy vágási módja van, ingavágás szerinti növekvő sorrendben:

- ◆ **0** állásban: fém, alumínium és fémlemezek vágásához (nincs ingavágás).
- ◆ **1-es** állás: lemezelt anyagok, keményfa, munkalapok vágásához.
- ◆ **2-es** állás: furnérlemezek, PVC és műanyagok vágásához.
- ◆ **3-as** állás: puhafához és gyorsvágáshoz

### Ingvágás beállítása:

- ◆ Fordítsa az ingalöket beállító tárcsát (6) a kívánt állásba.

### Fűrészelés

Fűrészelés közben a szerszámot mindkét kezével erősen tartsa.

A talpat (4) nyomja erősen a fűrészelt anyaghoz. Így megelőzheti a fűrészlap beszorulását.

### Auto Select™ tárcsa (F ábra – csak a KS801SE és KS901SE típusnál)

A KS801SE és KS901SE típust felszereltük az egyedi Auto Select™ (automatikus választó) tárcsával (6), hogy a fűrészlap sebességét és ingamozgását a különböző fűrészelési alkalmazásokhoz állíthassuk. Az adott fűrészlendő anyaghoz való optimális fűrészlap-sebesség és ingamozgás kiválasztásához a következő táblázat szerint forgassa el a tárcsát (6):

	Ikron	Sebesség	Ingamozgás	Alkalmazás
		Lassú	Nincs	Egyenes és görbe vágások – fémlemez, bádoglemez, kerámialap és üvegszálás lap
		Közepes	Közepes / alacsony	Egyenes és görbe vágások – keményfa, állványpadlózat, padlóburkolat, műanyag, plexiüveg és PVC
		Gyors	Maximális	Egyenes vágás – általános fűrészáru és puhafa
		Gyors	Közepes / alacsony	Egyenes és görbe vágások – furnérlemez és fatáblák
		Gyors	Nincs	Egyenes és görbe vágások – konyhai munkalapok, rétegelt deszkák, tekercselt anyagok, görbített anyagok és kézi készítésű anyagok

Ezzel megakadályozza a fűrész ugrálását, csökkenti a vibrációt és minimalizálja a fűrészlap törésének esélyét.

- ◆ Mielőtt vágni kezdene, hagyja a fűrészelt néhány másodpercig üresen járni.
- ◆ Vágás közben csak enyhén nyomja a szerszámot.

### Javaslatok a szerszám optimális használatához

#### Egyenes vágást segítő fűrészlap

Amikor különlegesen pontos egyenes vágást kíván végezni, használja az egyenes vágást segítő fűrészlapot. A KS901SE/PE típus alapfelszereltségként tartalmaz ilyen fűrészlapot, a KS801SE típushoz pedig külön beszerezhető (termékszám: X21001-XJ).

#### Hasadásvédő (G ábra – csak a KS901SE típusnál)

A hasadás minimalizálása érdekében használja a termékhez mellékelt hasadásvédőt. Ez beszűkíti

a talp és a fűrészlap közötti szabad teret, de a vágási vonal láthatóságát nem akadályozza.

#### A hasadásvédő felszerelése:

- ◆ Vegye le a fűrészlapot (lásd: A ábra).
- ◆ Igazítsa a hasadásvédőt (13) a fűrésztalp (4) alulról.
- ◆ Nyomja lefelé a fűrésztalpon, amíg be nem pattan a helyére.
- ◆ Tegye vissza a fűrészlapot.

#### Rétegelt lapok fűrészelése

Rétegelt lapok fűrészeléskor az anyag hasadhat, ami rontja a (látható) felület megjelenését. A legtöbb közönséges fűrészlap a felfelé ütem közben vág, így ha a fűrésztalp a látható oldalon támaszkodik a felületre, akkor használjon olyan fűrészlapot, amelyik a lefelé ütemnél fűrészelt vagy:

- ◆ Használjon finom fogazású fűrészlapot.
- ◆ A munkadarabot a hátoldaláról fűrészelve.
- ◆ A hasadás minimalizálásához erősítsen a munkadarab mindkét oldalára egy-egy



darab hulladékfát vagy préselt falapot és ezen a „szendvicsen” keresztül fűrészljen. Alternatív megoldás pedig az, hogy felszereli a termékhez mellékelt hasadásvédőt (13). (Csak a KS901SE típusnál).

### Fém vágása

**Figyelmeztetés!** Fémek vágásakor ne használjon porelszívót. A fémdarabok forróak lehetnek és tüzet okozhatnak. Készüljön fel arra, hogy a fém fűrészélése sokkal tovább tart, mint a fáé.

- ◆ Fémvágó fűrészlapot használjon.
- ◆ Ha vékony fémlemez fűrészelt, erősítsen a munkadarab hátsó oldalára egy darab hulladékfát, és ezen a „szendvicsen” keresztül fűrészlje.
- ◆ A vágási vonal mentén vigyen fel egy vékony olajréteget a munkadarabra.

### Párhuzamvezető

Hasítás és körvágás ceruzavonal nélkül könnyen elvégezhető párhuzam- és körvezetővel (külön beszerezhető, termék száma: X43005-XJ).

### Párhuzamvezető csatlakoztatása (H és I ábra)

- ◆ Illessze a párhuzamvezetőt (14) a fűrész talp réseibe, a keresztardab lefelé nézzen, ahogyan a H ábrán látható.
- ◆ Tegye a csavart (15) a talp alján lévő furatba.
- ◆ Igazítsa a szorítóléceket (16) a csavar fölé, a peremes széle lefelé nézzen és a fűrész hátulja felé mutasson.
- ◆ Csillagcsavarhúzóval csavarja be a csavart a szorítóléc menetes furatába, ahogyan az I ábrán látható.
- ◆ Állítsa a vágás szélességéhez és húzza meg a csavart.

### Körvágás (J ábra)

- ◆ Tegye a párhuzamvezetőt a fűrész talp jobb oldalán lévő részbe, a keresztardab felfelé nézzen.
- ◆ Úgy állítsa a párhuzamvezetőt, hogy a fűrész lap és a keresztardab furata közötti távolság a kívánt sugár, majd húzza meg a csavart.
- ◆ Úgy helyezze el a fűrész talp, hogy a keresztardab furatának középpontja a kívánt kör középe felett legyen (végezzen beszúró vágást, készítsen furatot a fűrész lapnak vagy az anyag szélétől befelé vágva juttassa a fűrész lapot a kívánt helyzetbe).
- ◆ Amikor a fűrész megfelelően el van helyezve, illesszen egy apró szeget a keresztardab furatán keresztül a kíváncsú kör pontos középpontjába.

- ◆ A párhuzamvezetőt vezető karként használva kezdje el a körvágást.

### Beszúró vágás (K ábra)

A beszúró vágás a belső vágat készítésének egyszerű módja. A fűrész közvetlenül bevezethető panelbe vagy deszkába, nem szükséges vezető furatot készíteni. Beszúró vágáshoz mérje meg a vágandó felületet, és pontosan jelölje ki ceruzával. Azután billentse a fűrész talp előre, amíg a talp elülső széle stabilan ráfekszik a munkafelületre, és a fűrész lap, illetve a munkafelület között a teljes löket folyamán hégag marad. Kapcsolja be a szerszámot, és várja meg, amíg felveszi a teljes sebességet. Markolja erősen a fűrész talp, és lassan engedje le a hátsó szélét, amíg a fűrész lap el nem éri a teljes mélységet. Nyomja a talpat a fához, és kezdje meg a vágást. Addig ne vegye ki a fűrész lapot a vágatból, amíg mozgásban van. A fűrész lapnak teljesen le kell állnia.

### Karbantartás

Az Ön BLACK+DECKER szerszámát minimális karbantartás melletti hosszú távú használatra terveztük. A szerszám folyamatos és kielégítő működése függ a megfelelő gondozástól és a rendszeres tisztítástól is.

- ◆ Puha kefével vagy száraz ronggyal rendszeresen tisztítsa meg a gép szellőzőnyílásait.
- ◆ Nedves ronggyal rendszeresen tisztítsa le a motorburkolatot. Ne használjon súroló hatású vagy oldószer alapú tisztítószeret. Ne hagyja, hogy a szerszám belsejébe folyadék kerüljön, és a szerszám egyik részét se merítse folyadékba.

### Tápcsatlakozó cseréje (csak az Egyesült Királyságban és Írországban)

Ha új tápcsatlakozó dugaszra van szüksége:

- ◆ A régi dugaszt biztonságos módon semmisítse meg.
- ◆ A barna vezetőket kösse az új csatlakozódugó fázis csatlakozójához.
- ◆ A kék vezetőket csatlakoztassa a nulla érintkezőhöz.

**Figyelmeztetés!** A földelő csatlakozóhoz nem kell vezetőket kötnie. Kövesse a minőségi dugaszokhoz mellékelt szerelési útmutatót. Ajánlott biztosíték: 5 A.

## Környezetvédelem



Elkülönített begyűjtés. Ezt a terméket el kell különíteni a normál háztartási hulladéktól.

Egy napon, mikor BLACK+DECKER készüléke elérte technikai élettartamának végét, vagy nincs további szüksége rá, gondoljon a környezetvédelemre. Ezt a terméket a normál háztartási hulladéktól elkülönítve kell megsemmisíteni.



Az elhasznált termékek és csomagolások elkülönített begyűjtése lehetővé teszi ezek újrahasznosítását. Újrahasznosított vagy újra feldolgozott anyagok segítségével a környezetszennyezés, illetve a nyersanyagok iránti igény nagymértékben csökkenthető.

A helyi előírások rendelkezhetnek az elektromos termékek háztartási hulladéktól elkülönített begyűjtéséről, helyhatósági hulladéklerakó helyeken vagy a kereskedők által új termék megvásárlásakor.

A BLACK+DECKER lehetőséget biztosít a BLACK+DECKER termékek begyűjtésére és újrafeldolgozására, amint azok elérték élettartamuk végét. Ez a szolgáltatás ingyenes. Ha igénybe veszi, kérjük, juttassa el a terméket a legközelebbi márkaszervizbe, melyekről a Magyarországi Képviseletnél érdeklődhet.

Az Önhöz legközelebbi márkaszerviz címét a Magyarországi Képviseletől vagy ebből a kézikönyvből tudhatja meg. A BLACK+DECKER szervizekkel kapcsolatban a következő Internet oldalon is felvilágosítást kaphat: [www.2helpU.com](http://www.2helpU.com).

### Műszaki adatok

	KS801SE (1-es típus)		KS901SE/PE (1-es típus)	
Felvett feszültség	$V_{ac}$	230		
Üresjárat sebesség				
	(KS801SE és S901SE)	min <sup>-1</sup>	1500–3000	
	(KS901PE)	min <sup>-1</sup>	0–3000	
Maximális vágásmélység				
Fa	(KS801SE)	mm	80	
	(KS901SE és KS901PE)	mm	90	
Acél	(KS801SE)	mm	5	
	(KS901SE és KS901PE)	mm	8	
Alumínium		mm	15	
Súly	(KS801SE)	kg	2,1	
	(KS901SE és KS901PE)	kg	2,2	

### KS901PE

$L_{pA}$  (hangnyomás) 88 dB(A), toleranciafaktor (K) 3 dB(A),  $L_{WA}$  (hangteljesítmény) 99 dB(A), toleranciafaktor (K) 3 dB(A)

#### Súlyozott effektív rezgés gyorsulás összértéke

(triax vektorösszeg) az EN 60745 szabvány szerint:

Deszka vágásánál ( $a_{h,B}$ ) 12,3 m/s<sup>2</sup>, toleranciafaktor (K) 1,5 m/s<sup>2</sup>, fémlemez vágásánál ( $a_{h,cm}$ ) 7,3 m/s<sup>2</sup>, toleranciafaktor (K) 1,5 m/s<sup>2</sup>

### KS801SE

$L_{pA}$  (hangnyomás) 90 dB(A), toleranciafaktor (K) 3 dB(A),  $L_{WA}$  (hangteljesítmény) 101 dB(A), toleranciafaktor (K) 3 dB(A)

#### Súlyozott effektív rezgés gyorsulás összértéke

(triax vektorösszeg) az EN 60745 szabvány szerint:

Deszka vágásánál ( $a_{h,W}$ ) 5,6 m/s<sup>2</sup>, toleranciafaktor (K) 1,5 m/s<sup>2</sup>, fémlemez vágásánál ( $a_{h,w}$ ) 5,3 m/s<sup>2</sup>, toleranciafaktor (K) 1,5 m/s<sup>2</sup>

### KS901SE

$L_{pA}$  (hangnyomás) 86 dB(A), toleranciafaktor (K) 3 dB(A),  $L_{WA}$  (hangteljesítmény) 97 dB(A), toleranciafaktor (K) 3 dB(A)

#### Súlyozott effektív rezgés gyorsulás összértéke

(triax vektorösszeg) az EN 60745 szabvány szerint:

Deszka vágásánál ( $a_{h,W}$ ) 5,0 m/s<sup>2</sup>, toleranciafaktor (K) 1,5 m/s<sup>2</sup>, fémlemez vágásánál ( $a_{h,w}$ ) 4,5 m/s<sup>2</sup>, toleranciafaktor (K) 1,5 m/s<sup>2</sup>

## CE megfelelési nyilatkozat

GÉPEKRE VONATKOZÓ IRÁNYELV



### KS801SE, KS901SE és KS901PE

A BLACK+DECKER kijelenti, hogy a „Műszaki adatok” című fejezetben ismertetett termékek megfelelnek a következő irányelveknek és szabványoknak: 2006/42/EK, EN 60745-1, EN 60745-2-11.

Ezek a termékek a 2014/30/EU és a 2011/65/EU irányelveknek is megfelelnek. További tájékoztatásért forduljon a BLACK+DECKER vállalatához a következőkben megadott vagy a kézikönyv végén megtalálható elérhetőségeken.

Az aláírás tulajdonosa a műszaki adatok összeállításáért felelős személy; nyilatkozatát a BLACK+DECKER vállalat nevében adja.



R. Laverick  
Műszaki igazgató  
BLACK+DECKER Europe, 210 Bath Road, Slough  
Berkshire, SL1 34D  
Egyesült Királyság  
29.09.2014

Az Önhöz legközelebb eső hivatalos márkaszervizt a kézikönyvben megadott helyi BLACK+DECKER képviselő segítségével érheti el. Alternatív megoldásként a szerződött BLACK+DECKER szervizek listája, illetve az eladásutáni szolgáltatásaink és ezek elérhetőségének részletes ismertetése a következő internetes címen érhető el: **www.2helpU.com**.

Kérjük, látogassa meg a **www.blackanddecker.hu** weboldalunkat, hogy regisztrálja az új BLACK+DECKER termékét, ill. hogy megismerje az új termékeinkkel és egyedi ajánlatainkkal kapcsolatos legújabb híreinket. A BLACK+DECKER márkával és termékválasztékunkkal kapcsolatos további tájékoztatást a **www.blackanddecker.hu** internetes címen találhat.

# BLACK & DECKER JÓTÁLLÁSI JEGY ÉS JÓTÁLLÁSI FELTÉTELEK

Gratulálunk Önnek ennek az értékes Black & Decker készülék megvásárlásához.

Azon termékeinkre, amelyet fogyasztói szerződés keretében háztartási, hobby célra vásárolnak **24 hónap jótállást vállalunk.**

## A termék iparszerű használatra nem alkalmas!

A jótállás a fogyasztó jogszabályból eredő jogait nem érinti.

- 1) A Stanley Black & Decker Hungary Kft. a jótállás, kellek- és termékszavatosság keretében végzett javításokat vagy a termék kicserélését 19/2014. (IV.29.) NGM rendelet és a 151/2003. (IX.22.) Kormányrendelet szerint végzi a jótállási idő, illetve a kellek- és termékszavatossági jogok érvényesíthetőségének teljes időtartama alatt.
  - a) A fogyasztó jótállási igényét a jótállási jeggyel érvényesítheti, ezért kérjük azt őrizze meg.
  - b) Vásárláskor a forgalmazónak (kereskedőnek) a jótállási jegyben fel kell tüntetnie a fogyasztási cikk azonosításra alkalmas megnevezését, típusát, gyártási számát, továbbá – amennyiben van ilyen – azonosításra alkalmas részeinek meghatározását, illetve a fogyasztó részére történő átadásának időpontját. A jótállási jegyet a forgalmazó (kereskedő) nevében eljáró személynek alá kell írnia és a kereskedés azonosítására alkalmas tartalmú (minimum cégnev, üzlet címe) bélyegzővel olvashatóan le kell bélyegezni. Kérjük, kísérje figyelemmel a jótállási jegy megfelelő érvényesítését, mivel a kijelölt szervizeknél a jótállási igény csak érvényes jótállási jeggyel érvényesíthető. Amennyiben a jótállási jegy szabálytalanul került kiállításra, jótállási igényével kérjük forduljon a termékhez az Ön részére értékesítő partnerünkhöz (kereskedőhöz). A jótállási jegy szabálytalan kiállítása vagy a fogyasztó rendelkezésére bocsátás elmaradása nem érinti a jótállási érvényességét. Kérjük, hogy a jótállási jegyben kívül a nyugtát vagy számlát is szíveskedjen megőrizni a gyorsabb és hatékonyabb ügyintézés érdekében, mert a szerződés megkötése az ellenérték megfizetését igazoló bizonylattal is bizonyítható.
  - c) Elvesztett jótállási jegyet csak a fogyasztói szerződés létrejöttét igazoló nyugta vagy számla ellenében tudunk pótolni!
- 2) **Nem terjed ki a jótállás:**
  - a) amennyiben a hiba oka rendeltetésellenes, illetve a mellékelt magyar nyelvű használati kezelési útmutatóban foglaltaktól eltérő használat, átalakítás, szakszerűlen kezelés, helytelen tárolás, elemi kár vagy egyéb a vásárlás után a fogyasztó érdekkörében keletkezett ok miatt következik be;
  - b) amennyiben a terméket iparszerű (professzionális) célokra használták, kölcsönzési szolgáltatás nyújtásához használták fel (nem fogyasztói szerződés);
  - c) azon alkatrészekre, amelyek esetében a meghibásodás a jótállási időn belüli rendeltetéseszerű használat mellett az alkatrészek természetes elhasználódása, kopása miatt következett be (így különösen: fűrészlánc, fűrészlap, gyalukés, meghatószij, csapágyak, szénkefe, csillagkerék);
  - d) a készülék túlterhelése miatt jelentkező hibákra, amelyek a hajtómű meghibásodásához, vagy egyéb ebből adódó károkhöz vezetnek;
  - e) a termék nem hivatalos szervizben történt javításából eredő hibákra;
  - f) az olyan károsodásokra, amelyek nem eredeti Black & Decker kiegészítő készülékek és tartozékok használatából adódnak **amennyiben a szakszerviz bizonyítja, hogy a hiba a fenti okok valamelyikére vezethető vissza.**
- 3) A fogyasztó a javítás vagy csere iránti igényét a jótállási időn belül a kereskedőnél, illetve javítás iránti igényét a jótállási jegyben feltüntetett javítószolgálatnál is érvényesítheti.

Termékszavatossági igényét kérjük a jótállási jegy feltüntetett gyártónak vagy forgalmazónak szíveskedjen bejelenteni.

- a) Nem számít bele a jótállási időbe a kijavítási időnek az a része, amely alatt a fogyasztó a terméket nem tudta rendeltetéseszerűen használni.
  - b) A terméknek a kicseréléssel vagy kijavítással érintett részére a jótállási idő újból kezdődik.
  - c) Ha a fogyasztási cikk a vásárlástól (üzembe helyezéstől) számított három munkanapon belül meghibásodik, a fogyasztó ezen időtartamon belül kérheti annak kicserélését feltéve, hogy a meghibásodás a rendeltetéseszerű használatot akadályozza. A hiba fennállásának, vagy a rendeltetéseszerű használatot akadályozó mérték megállapításához a kereskedő kérheti a szakszerviz közreműködését.
  - d) Amennyiben a jótállási igény bejelentését követően a kereskedő az igény teljesíthetőségéről azonnal nem tud nyilatkozni, úgy öt munkanapon belül kell értesítenie a fogyasztót az álláspontjáról.
  - e) Ha a javítás vagy a csere nem lehetséges, a fogyasztó választása szerint műszakilag és értékben hasonló készülék kerül felajánlásra, vagy a vételár arányos leszállítására kerül sor, avagy visszafizetésre kerül a vételár.
  - f) A termék hibája miatt a fogyasztó a forgalmazótól is követelheti a hiba kijavítását vagy a termék kicserélését a forgalomba hozattalól számított két év elteltéig (termékszavatosság).
- 4) A jótállás alapján történő javítás során a forgalmazónak, illetve a javítószolgálatnak (kereskedőnek) törekednie kell arra, hogy a javítást legfeljebb 15 napon belül megfelelő minőségben elvégezze, elvégeztesse.

A jótállás keretében tartozó javítás vagy csere esetén a forgalmazó, illetve a javítószolgálat a jótállási jegyben köteles feltüntetni:

- a javítás iránti igény bejelentésének és a javításra történő átvétel időpontját,
- a hiba okát és a javítás módját;
- a termékfogyasztó részére történő visszaadásának időpontját,
- a kicserélés tényét és időpontját.

## A termék meghibásodása esetén a fogyasztót az alábbi jogok illetik meg:

Elsősorban - választása szerint - javítást vagy kicserélést követelhet. A csereigény akkor megalapozott, ha a termék a fogyasztónak okozott jelentős kényelmetlenség nélkül, megfelelő minőségben és ésszerű határidőn belül, értékcsökkenés nélkül nem javítható ki, vagy nem kerül javításra.

Ha az előírt módon történő javításra, illetve kicserélésre vonatkozó kötelezettségének a forgalmazó nem tud eleget tenni, a fogyasztó – választása szerint – a vételár arányos leszállását igényelheti, a hibát a forgalmazó költségére maga kijavíttathatja, vagy előállhat a szerződéstől (a hibás áru visszaszolgáltatásával egyidejűleg kérheti a nyugtán vagy számlán feltüntetett bruttó vételár visszatérítését). Jelentéktelen hiba miatt elállásnak nincs helye! Kérjük, hogy a hiba felfedezését követő legrövidebb időn belül szíveskedjen azt a szervizben vagy a forgalmazónál bejelenteni. A javítást vagy kicserélést - a dolog tulajdonságaira és a fogyasztó által elvárható rendeltetésére figyelemmel - megfelelő határidőn belül, a fogyasztó érdekeit kímélve kell elvégezni.

Gyártó:	Forgalmazó:
Black & Decker Europe,	Stanley Black & Decker Hungary Kft
210 Bath Road, Slough,	1016. Budapest,
Berkshire, SL13YD,	Mészáros u. 58/B
Egyesült Királyság	

**Fogyasztói jogvita esetén a fogyasztó a megyei (fővárosi) kereskedelmi és iparkamarák mellett működő békéltető testület eljárását is kezdeményezheti!**

**Kereskedő által a vásárlással egyidejűleg kitöltendő**

Kereskedő neve és címe:

.....

A fogyasztási cikk megnevezése:.....

Típusa: .....

Gyártási száma: .....

Szerződéskötés és a termék fogyasztó részére történő átadásának

dátuma: .....

..... P.H.

aláírás

**Kereskedő által kitöltendő kicserélés esetén**

A fogyasztó a hibás terméket valamennyi tartozékával átadta.

A kicserélés időpontja: .....

..... P.H.

aláírás

A hibátlan terméket átvettem.

A kicserélt új termék átvételének időpontja: .....

.....

**fogyasztó aláírása**

**Kijavítás esetén a szerviz tölti ki:**

**1. javítás**

A javítás iránti igény bejelentésének és a javításra átvétel időpontja:

.....

A bejelentett hiba oka és a javítás módja:

.....

A fogyasztó részére történő visszaadás időpontja:

.....

Amennyiben a termék nem javítható, a csereigény alapos:

igen / nem (aláhúzással jelölendő)

..... P.H.

aláírás

**3. javítás**

A javítás iránti igény bejelentésének és a javításra átvétel időpontja:

.....

A bejelentett hiba oka és a javítás módja:

.....

A fogyasztó részére történő visszaadás időpontja:

.....

Amennyiben a termék nem javítható, a csereigény alapos:

igen / nem (aláhúzással jelölendő)

..... P.H.

aláírás

**2. javítás**

A javítás iránti igény bejelentésének és a javításra átvétel időpontja:

.....

A bejelentett hiba oka és a javítás módja:

.....

A fogyasztó részére történő visszaadás időpontja:

.....

Amennyiben a termék nem javítható, a csereigény alapos:

igen / nem (aláhúzással jelölendő)

..... P.H.

aláírás

**4. javítás**

A javítás iránti igény bejelentésének és a javításra átvétel időpontja:

.....

A bejelentett hiba oka és a javítás módja:

.....

A fogyasztó részére történő visszaadás időpontja:

.....

Amennyiben a termék nem javítható, a csereigény alapos:

igen / nem (aláhúzással jelölendő)

..... P.H.

aláírás

## **Stanley Black & Decker Hungary Kft**

**Iroda**

**1016 Bp. Mészáros u 58/b.**

**Tel.  
214-05-61**

**Fax.  
214-69-35**

### **Központi Márkaszerviz**

**Elérhetőség**

**ROTEL Kft. Márkaszerviz 1163 Bp. (Sashalom) Thököly út 17.**

**Tel/fax  
403-22-60, 404-00-14,  
403-65-33**

**service@rotelkft.hu  
www.rotelkft.hu**

**CZ** ZÁRUČNÍ LIST

**PL** KARTA GWARANCYJNA

**H** JÓTÁLLÁSI JEGY

**SK** ZÁRUČNÝ LIST



**CZ** měsíců  
**H** hónap

**24**

**PL** miesiące  
**SK** mesiacov

<b>CZ</b>	Výrobní kód	Datum prodeje	Razítko prodejny Podpis
<b>H</b>	Gyári szám	A vásárlás napja	Pecsét helye Aláírás
<b>PL</b>	Numer seryjny	Data sprzedaży	Stempel Podpis
<b>SK</b>	Číslo série	Dátum predaja	Pečiatka predajne Podpis

(CZ)

Adresy servisu  
Band Servis  
Klásterského 2  
CZ-140 00 Praha 4  
Tel.: 00420 244 403 247  
Fax: 00420 241 770 167

Band Servis  
K Pasekám 4440  
CZ-76001 Zlín  
Tel.: 00420 577 008 550,1  
Fax: 00420 577 008 559  
<http://www.bandservis.cz>

(H)

Black & Decker Központi  
Garanciális-és Márkaszervíz  
1163 Budapest  
(Sashalom) Thököly út 17.  
Tel.: 403-2260  
Fax: 404-0014  
[www.rotelkft.hu](http://www.rotelkft.hu)

(PL)

Adres serwisu centralnego  
ERPATECH  
ul. Bakaliowa 26  
05-080 Mościska  
Tel.: 022-8620808  
Fax: 022-8620809

(SK)

Adresa servisu  
Band Servis  
Paulínska ul. 22  
SK-91701 Trnava  
Tel.: 00421 335 511 063  
Fax: 00421 335 512 624

(CZ)	Dokumentace záruční opravy			(PL)	Przebieg napraw gwarancyjnych	
(H)	A garanciális javítás dokumentálása			(SK)	Záznamy o záručných opravách	
CZ	Číslo	Datum příjmu	Datum zakázky	Číslo zakázky	Závada	Razítko Podpis
H	Sorszám	Bejelentés időpontja	Javítási időpont	Javítási munkalapszám	Hiba jelleg oka	Pecsét Aláírás
	Jótállás új határideje					
PL	Nr.	Data zgłoszenia	Data naprawy	Nr. zlecenia	Przebieg naprawy	Stempel Podpis
SK	Číslo dodávky	Dátum nahlásenia	Dátum opravy	Číslo objednávky	Popis poruchy	Pečiatka Podpis