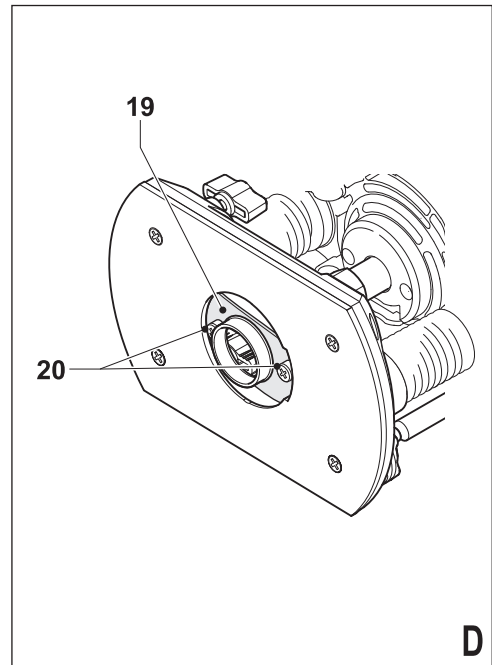
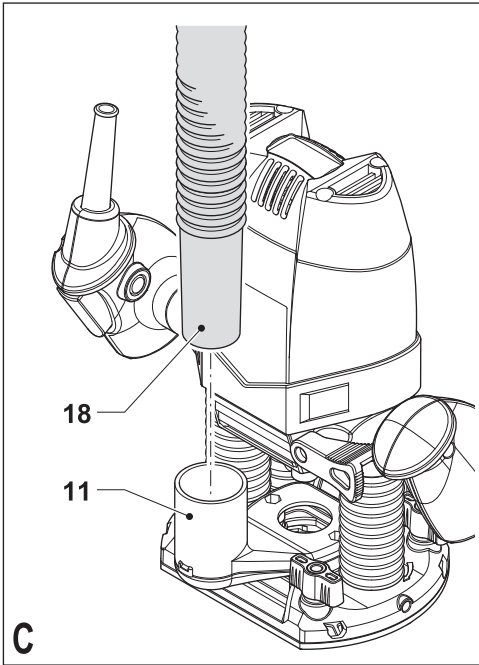
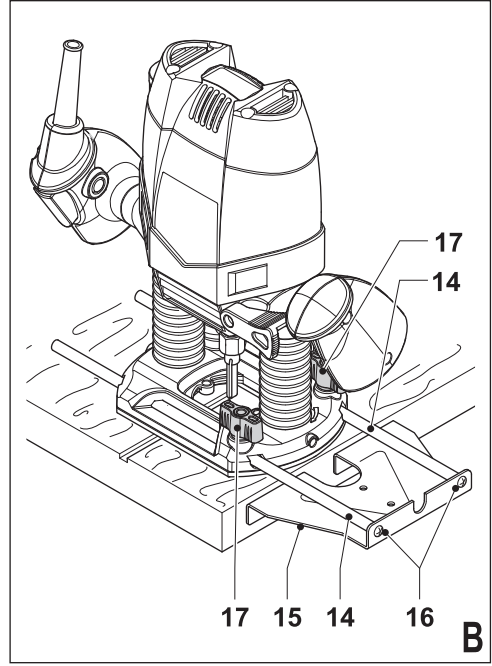
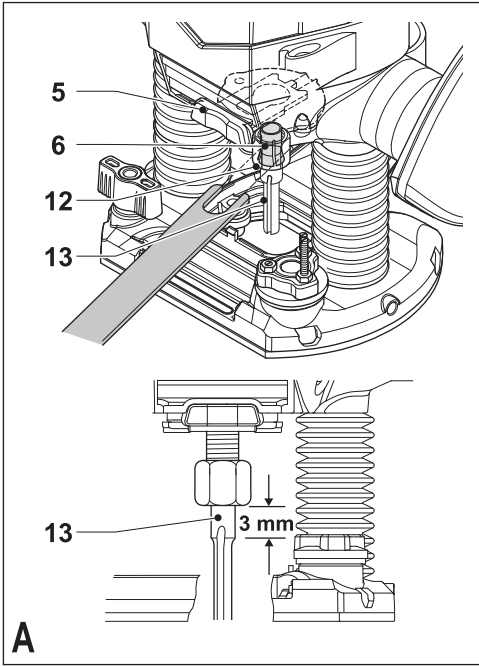


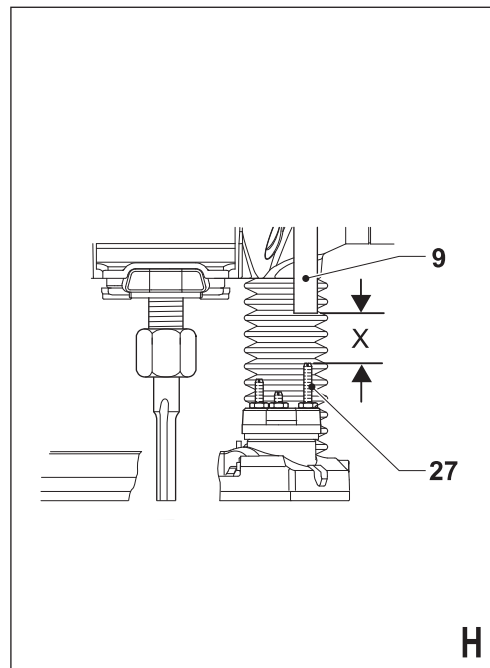
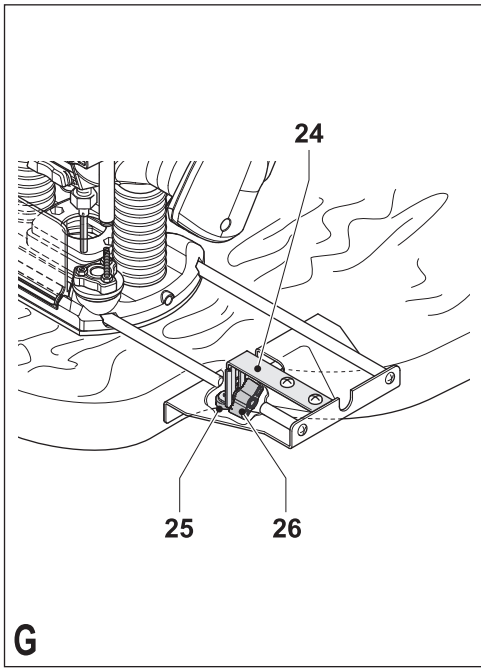
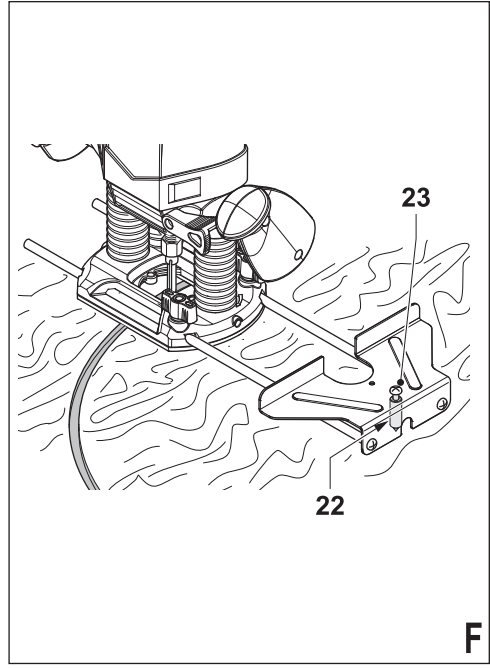
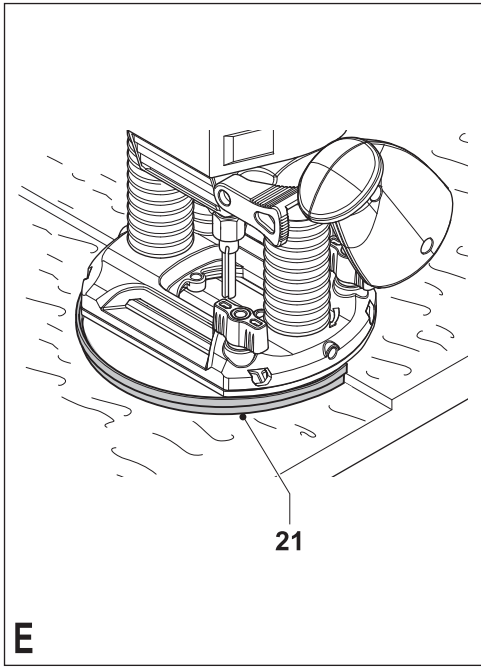
382013-09 BAL

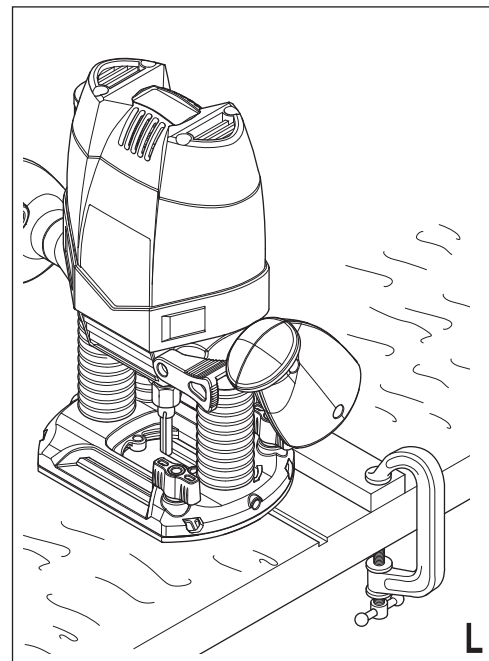
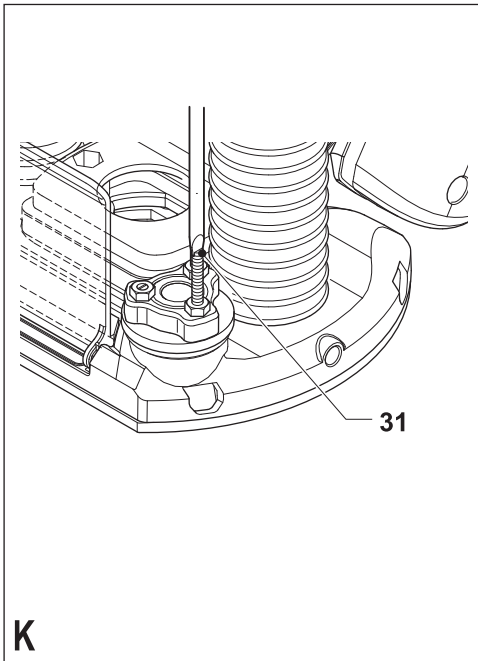
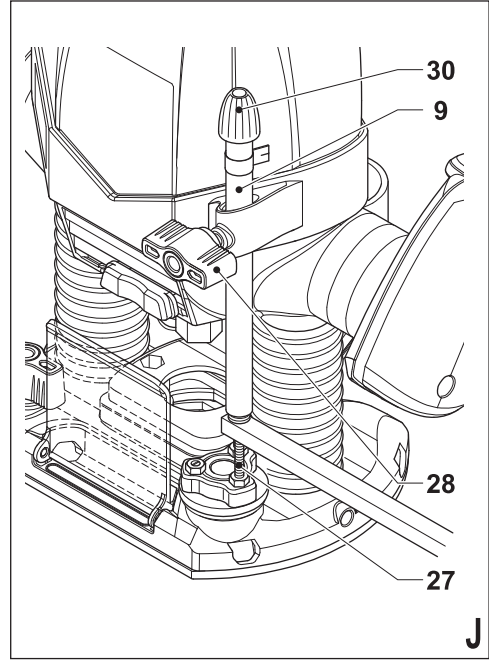
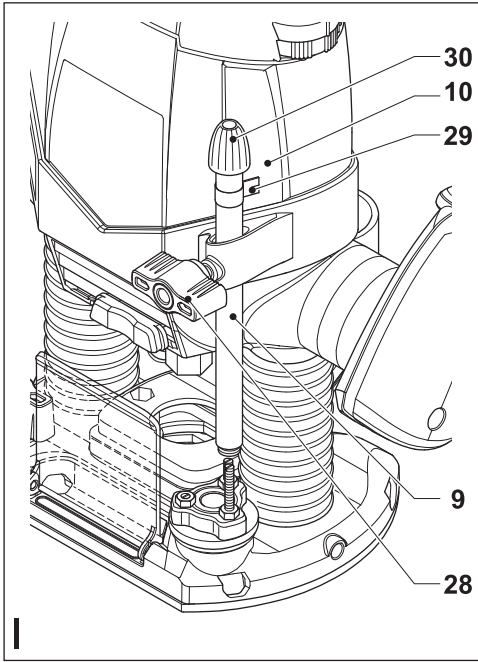
www.blackanddecker.eu

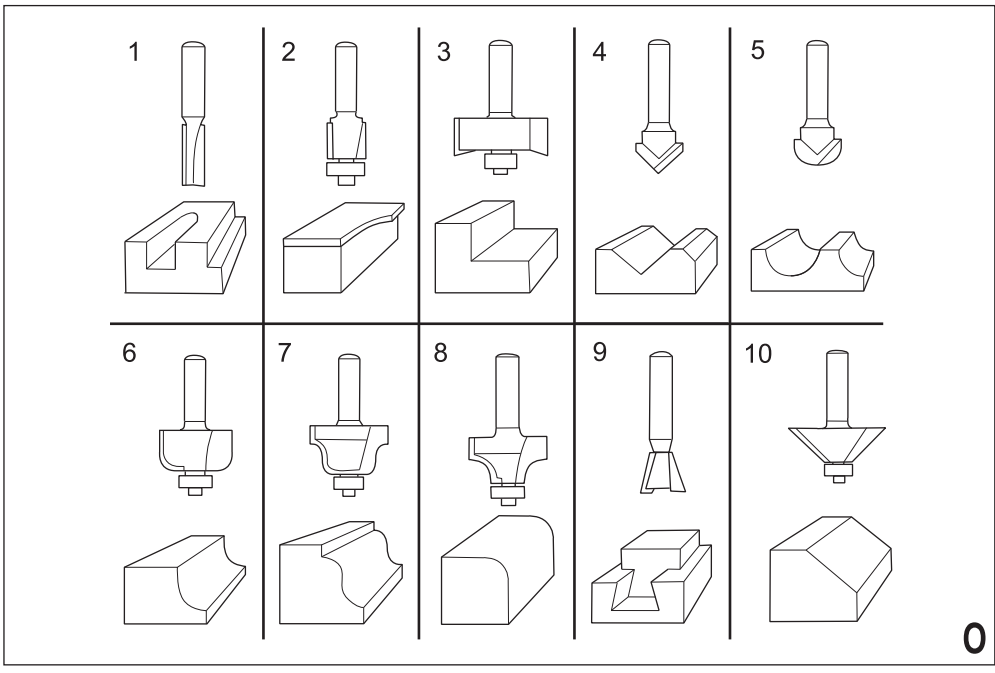
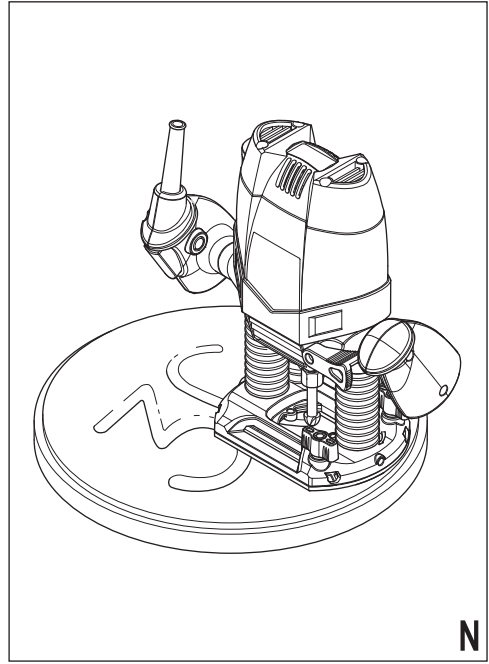
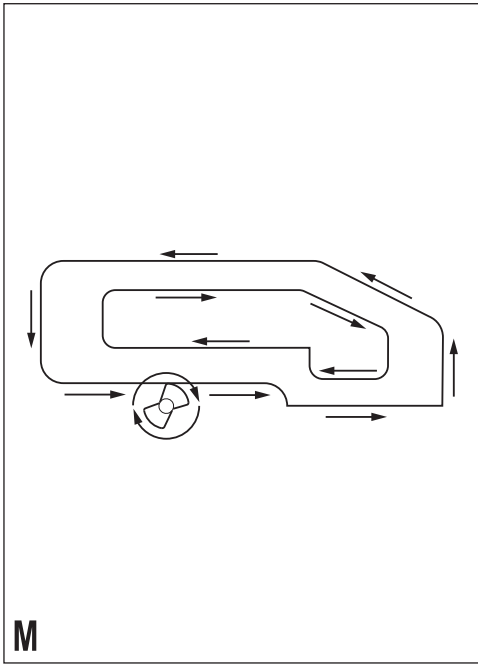
KW900E

Slovenski	(Prevod originalnih navodil)	7
Hrvatski	(Prijevod izvornih uputa)	14
Srpski	(Prevod originalnog uputstva)	22
Македонски	(Превод на оригиналните упатства)	29









Namen uporabe

Stružnica BLACK+DECKER je namenjena struženju lesa in lesenih izdelkov. To orodje je namenjeno izključno domači uporabi.

Splošna varnostna navodila

Splošni napotki za varno uporabo električnega orodja



Opozorilo! Preberite vsa varnostna opozorila in navodila. Neupoštevanje opozoril in navodil lahko povzroči električni udar, požar in/ali hude telesne poškodbe.

Shranite vsa opozorila in navodila za poznejšo uporabo. Izraz "električno orodje" v vseh spodaj navedenih opozorilih se nanaša na vaša električno napajana (kabelska) električna orodja ali na akumulatorsko napajana (brežžična) električna orodja.

1. Varnost na delovnem mestu

- a. **Poskrbite, da bo delovno mesto vedno čisto in dobro osvetljeno.** Nered ali neosvetljen delovni prostor lahko povzroči poškodbe.
- b. **Električnega orodja ne uporabljajte v prostorih, kjer obstaja nevarnost eksplozije, kot so npr. prostori, kjer se nahajajo vnetljive tekočine, plini ali prah.** Pri uporabi električnega orodja nastajajo iskre, ki lahko zanetijo prah ali hlape.
- c. **Med uporabo orodja naj bodo vsi prisotni in otroci dovolj daleč od delovnega območja.** Njihove motne lahko povzročijo, da izgubite nadzor nad orodjem.

2. Električna varnost

- a. **Vtič električnega orodja mora ustrezati vtičnici. Nikoli ne spreminjajte vtiča na kakršnoli način. Uporaba adapterskih vtičev v kombinaciji z zaščitenim (ozemljenim) električnim orodjem ni dovoljena.** Originalni oziroma nespremenjene vtičnice zmanjšujejo tveganje električnega udara.
- b. **Izogibajte se stika z ozemljenimi površinami, kot so cevi, radiatorji, električne peči in hladilniki.** Obstaja povečano tveganje električnega udara, če so telesa ozemljena.
- c. **Zavarujte električno orodje pred dežjem in vlago.** Vdor vode v električno orodje poveča tveganje električnega udara.
- d. **Ne poškodujte električnega kabla. Kabla nikoli ne uporabljajte za prenašanje, vleko ali izvlečenje vtiča**

iz stenske vtičnice. Kabel zavarujte pred vročino, oljem, ostrimi robovi in premikajočimi se deli orodja. Prepleteni ali poškodovani kabli povečujejo tveganje za električni udar.

- e. **Ko uporabljate električno orodje na prostem, uporabite podaljšek, ki je namenjen uporabi na prostem.** Uporaba ustreznega podaljška za uporabo na prostem, zmanjšuje možnost električnega udara.
- f. **Če se uporabi električnega orodja v vlažnem okolju ni mogoče izogniti, uporabite napravo diferenčnega toka (RCD).** Uporaba naprave diferenčnega toka RCD zmanjšuje tveganje za električni udar.

3. Osebna varnost

- a. **Med uporabo orodja bodite ves čas pozorni, spremljajte potek dela in uporabljajte zdravo pamet. Električnega orodja ne uporabljajte, če ste utrujeni, pod vplivom mamil, alkohola ali zdravil.** Trenutek nepazljivosti pri uporabi električnega orodja lahko privede do resnih poškodb.
- b. **Uporabite osebno zaščitno opremo. Vedno nosite zaščitna očala.** Zaščitna oprema, kot so zaščitne maske proti prahu, nedrseča obutev, čelada ali zaščita sluha ob uporabi zmanjšujejo telesne poškodbe.
- c. **Izogibajte se nenamernemu zagonu. Pred priključitvijo na električno omrežje, dviganjem ali prenašanjem električnega orodja zagotovite, da bo stikalo v izklopljenem položaju.** Nošenje električnega orodja s prstom na stikalu za vklop ali priključitev električnega orodja na električno omrežje z vklopljenim stikalom povečuje možnost nesreč.
- d. **Pred vklopom orodja odstranite orodja ali ključ za nastavitve.** Orodje ali ključ, ki ste ga pustili na vrtljivem sestavnem delu, lahko povzroči telesne poškodbe.
- e. **Izogibajte se nenavadni telesni drži. Poskrbite za varno stojišče in na ravnotežje.** To omogoča boljši nadzor nad električnim orodjem v nepričakovanih situacijah.
- f. **Nosite ustrezna delovna oblačila. Ne nosite ohlapnih oblačil ali nakita. Lasje, oblačilo in rokavice ne smejo biti izpostavljeni gibljivim delom orodja.** Ohlapna obleka, nakit ali dolgi lasje se lahko ujamejo v premikajoče se dele orodja.
- g. **Če so na voljo priklopne naprave za ekstrakcijo praha in zbiralne naprave, se prepričajte, da so pravilno priklopljene in da jih uporabljate pravilno.** Uporaba naprav za odsesavanje prahu zmanjša nevarnosti, ki jih povzroča prah.

4. **Uporaba in vzdrževanje električnega orodja**
- a. **Ne preobremenjujte orodja. Uporabite pravo orodje za vaše delo.** Pravilna izbira orodja omogoča boljše in varnejše delo.
- b. **Ne uporabljajte električnega orodja, če stikalo ne omogoča vklopa in izklopa.** Električno orodje, ki ga ni mogoče nadzirati s stikalom, je nevarno in ga je treba popraviti.
- c. **Odklopite vtič iz omrežne napetosti in/ali odstranite baterijo pred kakršnokoli nastavitvijo orodja, menjavo opreme ali pred shranjevanjem orodja.** Ta previdnost zmanjšuje tveganje za zagon električnega orodja po nesreči.
- d. **Ko električno orodje ni v uporabi, ga shranjujte izven dosega otrok in ne dovolite uporabo orodja osebam, ki niso seznanjene z delovanjem orodja ali s tem navodilom za uporabo.**
Električna orodja so nevarna, če jih ne uporabljajo izkušene osebe.
- e. **Električno orodje skrbno negujte. Redno preverjajte, če so vrtljivi deli prosto gibljivi oz. niso sprijeti, počeni ali tako poškodovani, da je funkcija električnega aparata s tem okrnjena. Poškodovano električno orodje popravite pred ponovno uporabo.** Mnogo nesreč se zgodi zaradi neustreznega vzdrževanja električnih orodij.
- f. **Ohranjajte rezalno orodje ostro in čisto.** Skrbno negovana rezalna orodja z ostrimi rezili se manj zatikajo in so bolj vodljiva.
- g. **Uporabljajte električno orodje, nastavke in pribor v skladu s temi navodili, upoštevajte pa tudi pogoje dela in vrsto dela, ki ga opravljate.** Uporaba električnega orodja za namen, ki ni predviden, lahko privede do nevarnosti.
5. **Servis**
- a. **Električno orodje naj servisira le usposobljen serviser, pri tem pa uporablja le originalne nadomestne dele.** Ta način zagotavlja, da je ohranjena varnost električnega orodja.

Dodatni varnostni ukrepi ob uporabi električnega orodja



Opozorilo! Dodatni varnostni napotki za stružnice

- ◆ **Električno orodje držite le za izolirane površine, ker obstaja nevarnost, da rezilo poškoduje napajalni kabel naprave.** Pri stiku z žico pod napetostjo bodo pod

napetostjo tudi kovinski deli električnega orodja, to pa lahko povzroči hude telesne poškodbe uporabnika.

- ◆ **Uporabite vpenjalo ali druge praktične pripomočke za vpetje obdelovanca v stabilno podlago.** Če držite obdelovanec z roko ali ga pritiskate ob telo, bo nestabilen in lahko povzroči izgubo nadzora.

Opozorilo! Stik z ali vdihavanje prahu, ki nastaja pri struženju, lahko ogrozi zdravje uporabnika orodja in ljudi v bližini. Uporabljajte zaščitno masko za prah, ki je namenjena zaščiti pred prašnimi delci in dimom in se prepričajte, da so osebe v delovnem območju ali ki prihajajo v delovno območje tudi zaščitene.

- ◆ Po končanem struženju temeljito očistite prah.
- ◆ Vedno uporabljajte stružno orodje s premerom vsadnika, ki ustreza velikosti vpenjalne čeljusti na vašem orodju.
- ◆ Vedno uporabljajte stružno orodje, ki je primerno za hitrost brez obremenitve orodja.
- ◆ Nikoli ne uporabljajte stružnega orodja s premerom, ki presega največji premer, naveden v razdelku za tehnične podatke.
- ◆ Ne uporabljajte orodja v obrnjenem položaju.
- ◆ Ne poskušajte uporabiti orodje v mirujočem načinu.
- ◆ Če se napajalni kabel poškoduje, ga lahko zamenja le proizvajalec, pooblaščen serviser podjetja BLACK+DECKER, da se izognete potencialnim nevarnostim.
- ◆ Bodite še posebej previdni, če stružite površine obdelovancev, ki vsebujejo svinec, ali pri struženju določenih vrst lesa in kovin, kjer lahko nastaja strupen prah:
 - Ne dovolite, da bi se v bližini zadrževale nosečnice ali otroci.
 - V delovnem okolju ne jejte, pijte ali kadite.
 - Prah in ostanke brušenja odstranjujte na varen način.
- ◆ Namen uporabe je podrobno opisan v teh navodilih za uporabo. Uporaba kateregakoli pripomočka ali pribora ali način uporabe, ki v teh navodilih ni odobren ali opisan, lahko povzroči nevarnost telesnih poškodb in/ali materialne škode.

Varnost drugih ljudi

- ◆ Ta naprava ni namenjena uporabi s strani oseb (vključno z otroci), z omejenimi fizičnimi senzornimi ali umskimi sposobnostmi, ali pomanjkanjem izkušenj ali znanja, razen če so pod nadzorom ali so prejeli navodila o uporabi naprave s strani osebe, odgovorne za njihovo varnost.
- ◆ Otroci morajo biti nadzorovani, da se z napravo ne igrajo.

Ostale nevarnosti.

Pri uporabi orodja se lahko pojavijo dodatne nevarnosti, ki niso vključene v navedena opozorila. Te nevarnosti so lahko posledica nepravilne uporabe, dolgotrajne uporabe ipd.

Kljub uporabi ustreznih varnostnih ukrepov in varnostnih naprav se določenim nevarnostim ni mogoče izogniti.

Mednje spadajo:

- ◆ Poškodbe zaradi stika vrtljivih/premičnih delov.
- ◆ Poškodbe pri zamenjavi delov, rezil in pribora.
- ◆ Poškodbe zaradi dolgotrajne uporabe orodja. Če delate z orodjem daljše časovne obdobje, poskrbite za redne odmore.
- ◆ Okvara sluha.
- ◆ Nevarnost za zdravje zaradi vdihavanja prahu, ki nastaja pri uporabi orodja (na primer:- delo z lesom, posebej hrastovim, bukovim in s stiskalnicami.)

Vibracije

Deklarirane vrednosti emisij vibracij, ki so navedene v tehničnih podatkih in v deklaraciji o skladnosti, so bile izmerjene v skladu s standardno preizkusno metodo, ki jo predpisuje EN 60745, in jih lahko uporabljate za medsebojno primerjavo orodij.

Deklarirana vrednost vibracij se lahko uporablja kot predhodna ocena izpostavitve.

Opozorilo! Vibracijska vrednost se med dejansko uporabo orodja lahko razlikuje od navedene, odvisno od uporabe orodja. Nivo vibracij se lahko zviša nad deklarirano vrednostjo.

Pri oceni izpostavljenosti vibracijam za določitev varnostnih ukrepov, ki jih zahteva 2002/44/ES za zaščito oseb, ki pri delu redno uporabljajo električna orodja, mora ocena izpostavljenosti upoštevati dejanske pogoje uporabe in način uporabe orodja, vključno z upoštevanjem vseh elementov delovnega cikla, kot je čas, ko je orodje izključeno, in čas, ko je vključeno brez delovanja.

Oznake na orodju

Na orodju so nameščeni naslednji piktogrami:



Opozorilo! Da bi se izognili morebitnim poškodbam je potrebno natančno prebrati navodila.

Električna varnost



To orodje je dvojno izolirano in zato ni potrebna nikakršna ozemljitev. Vedno preverite, ali dejanska napetost ustreza napetosti, navedeni na podatkovni plošči.

- ◆ Če se napajalni kabel poškoduje, ga lahko zamenja le proizvajalec, pooblaščen serviser podjetja BLACK+DECKER, da se izognete potencialnim nevarnostim.

Sestavni deli

1. Stikalo za vklop/izklop
2. Zaklepni gumb
3. Krmilni gumb za spreminjanje hitrosti
4. Potopna zaporna ročica
5. Gumb za zaklep vretena
6. Vpenjalo
7. Revolverski omejevalnik globine
8. Odbojnik ostružkov
9. Vzvod za omejevanje globine
10. Merilna skala za globino rezanja
11. Adapter za odvajanje prahu

Sestavljanje naprave

Opozorilo! Pred montažo zagotovite, da je orodje izklopljeno in izključeno iz električnega omrežja.

Montaža stružnega orodja (sl. A)

- ◆ Odstranite odbojnik ostružkov (8).
- ◆ Stisnite gumb za zaklep vretena (5) in zavrtite vreteno, da se aktivira zaklep vretena.
- ◆ S priloženim ključem odvijte matico (12) vpenjala.
- ◆ Vstavite vsadni del stružnega orodja (13) v vpenjalo (6). Prepričajte se, da vsadni del sega najmanj 3 mm od vpenjala, kot je prikazano.
- ◆ Stisnite gumb za zaklep vretena (5) in s priloženim ključem zategnite matico vpenjala (12).

Montaža vodila roba (sl. B)

Vodilo roba omogoča premikanje orodja vzporedno z robom obdelovanca.

- ◆ Pritrdite vzvoda (14) na vodilo roba (15). Pri tem uporabite dva priložena vijaka (16).
- ◆ Potisnite vzvoda (14) v podnožje stružnice, kot je prikazano.
- ◆ Nastavite vodilo roba na ustrezno razdaljo.
- ◆ Zategnite pritrdilna vijaka (17).

Montaža adapterja za odvajanje prahu (sl. C)

Adapter za odvajanje prahu omogoča priklop vakuumskega sesalnika na orodje.

- ◆ Spojite cev (18) vakuumskega sesalnika in adapter (11).

Montaža vodila predloge (sl. D)

- ◆ Položite vodilo predloge (19) v podnožje stružnice tako, da je prirobnica usmerjena na spodnji del (v smeri obdelovanca).
- ◆ Vstavite dva dolga vijaka (20) od spodnje strani preko vodila predloge in skozi luknje na podnožju stružnice.
- ◆ Na vsak vijak privijte matico in zategnite zmerno.

Montaža distančnika (sl. E)

- ◆ S pomočjo priloženih vijakov montirajte distančnik (21) na podnožje stružnice.

Montaža zatiča za centriranje (sl. F)

- ◆ Montirajte vodilo roba na podnožje stružnice, kot je prikazano na sl. B, vendar postavite orodje na glavo.
- ◆ Vstavite zatič za centriranje (22) na stranski rob vodila roba obdelovanca. Pri tem uporabite priložen vijak (23).

Montaža ravnila za rezanje (sl. G)

- ◆ Montirajte vodilo roba na podnožje stružnice, kot je prikazano na sl. B.
- ◆ Vstavite "L" profil (24) na zgornji del vodila roba. Pri tem uporabite dva priložena vijaka in matici.
- ◆ S krilnim gumbom (26) nastavite vrteči priključek (25) na "L" profilu.

Uporaba

Opozorilo! Orodje naj deluje s svojim lastnim tempom. Ne preobremenjujte orodja.

- ◆ Previdno napeljite napajalni kabel, da ga ne boste prerezali.

Nastavitev globine reza (sl. H, I in J)

Globina reza je razdalja X med vzvodom za omejevanje globine (9) in omejevalnikom globine (27). Globino reza se lahko nastavi na dva različna načina, kot je opisano spodaj.

Nastavitev globine rezanja s pomočjo merilne skale (sl. I)

- ◆ Vstavite stružno orodje, kot je opisano zgoraj.
- ◆ Odvijte zaporni vijak (28).
- ◆ Povlecite potopno zaporno ročico (4) navzgor.
- ◆ Potopite stružnico navzdol, da se stružno orodje dotakne obdelovanca.
- ◆ Potisnite potopno zaporno ročico (4) navzdol.
- ◆ Kazalec (29) na merilni skali (10) nastavite na nič.
- ◆ V začetni položaj nastavite zeleno globino rezanja.
- ◆ Vzvod za omejevanje globine (9) pomaknite v izračunan položaj na merilni skali.
- ◆ Zategnite zaporni vijak (28).
- ◆ Opravite fino nastavitev z gumbom za nastavitev (30).

- ◆ Povlecite potopno zaporno ročico (4) navzgor in obrnite stružnico nazaj v izhodiščni položaj.
- ◆ Po vklopu stružnice jo potopite navzdol in opravite zelen rez.

Nastavitev globine rezanja s pomočjo koščka lesa (sl. J)

- ◆ Montirajte stružno orodje in potopite stružnico navzdol, kot je opisano zgoraj.
- ◆ Povlecite vzvod za omejevanje globine (9) navzgor.
- ◆ Postavite košček lesa, ki ima enako debelino, kot je debelina zelenega reza med omejevalnikom globine (27) in vzvodom za omejevanje globine (9).
- ◆ Zategnite zaporni vijak (28).
- ◆ Opravite fino nastavitev z gumbom za nastavitev (30).
- ◆ Odstranite košček lesa.
- ◆ Povlecite potopno zaporno ročico (4) navzgor in obrnite stružnico nazaj v izhodiščni položaj.
- ◆ Po vklopu stružnice jo potopite navzdol in opravite zelen rez.

Nastavitev revolverskega omejevalnika globine (sl. K)

Po nastavitvi revolverskega omejevalnika globine na želeno nastavitev, lahko opravite fino nastavitev omejevalnika globine. Če želite opraviti več rezov z različnimi globinami, nastavite globino rezanja za vsak rez posebej.

- ◆ Z izvijajem obrnite vijak za omejevanje globine (31) navzgor ali navzdol.

Nastavitev hitrosti

- ◆ Nastavite kontrolni gumb za hitrost (3) na ustrezno nastavitev. Uporabite visoko hitrost za stružno orodje majhnega premera. Uporabite nizko hitrost za stružno orodje večjega premera.

Uporaba letve za vodilo (sl. L)

Kjer ni mogoče uporabiti vodilo roba, npr. pri rezanju utorov na hrbtni strani knjižne omare za podporo knjižnih polic, sledite naslednjim postopkom:

- ◆ Poiščite košček lesa z ravnim robom, ki ga boste uporabili kot letev.
- ◆ Postavite letev na obdelovanec.
- ◆ Nastavite letev tako, da je v pravilnem položaju za vodenje orodja.
- ◆ Pritrdite letev na obdelovanec.

Uporaba vodila predloge (sl. D)

Vodilo predloge se lahko uporablja za struženje raznih oblik s pomočjo predloge, npr. črk.

- ◆ Pritrdite predlogo na obdelovanec. Pri tem uporabite dvostranski lepilni trak ali "G" sponke.

- ◆ Stružno orodje stružnice mora segati pod prirobnico vodila predloge, da lahko izrežete obliko, skladno s predlogo.

Uporaba distančnika (sl. E)

Distančnik se lahko uporablja za obrezovanje navpičnih projekcij lesa ali laminatov.

Uporaba zatiča za centriranje (sl. F)

Zatič za centriranje se lahko uporablja za rezanje okroglih vzorcev.

- ◆ Izvrtajte luknjo, kjer želite vstaviti zatič za centriranje - v središče kroga, ki ga želite izrezati.
- ◆ Postavite stružnico na obdelovanec tako, da je usmerjena na zatič za centriranje v izvrtani luknji.
- ◆ S pomočjo vzvodov vodila roba prilagodite radij kroga.
- ◆ Stružnico lahko pomikate na obdelovancu v obliki kroga za izrez zelenega krožnega reza.

Uporaba ravnila za rezanje (sl. G)

Ravnilo za rezanje pomaga vzdrževati isto razdaljo reza preko celotnega roba neravnega obdelovanca.

- ◆ Postavite stružnico na obdelovanec, z razdaljo od roba, ki jo želite uporabiti za celotno dolžino obdelovanca.
- ◆ Nastavite vzvode vodila roba tako, da se kolesa dotaknejo obdelovanca.

Vklop in izklop

Vklop

- ◆ Medtem ko gumb za zaklep (2) ni sprožen, pritisnite gumb za vklop/izklop (1).
- ◆ Sprostite zaklepni gumb.

Izklop

- ◆ Izklopite stikalo za vklop/izklop.

Opozorilo! Vedno držite orodje z dvema rokama.

Nasveti za optimalno uporabo

- ◆ Ko delujete na zunanjih robih, pomikajte orodje v nasprotni smeri gibanja urinega kazalca (sl. M). Ko delujete na notranjih robih, pomikajte orodje v smeri gibanja urinega kazalca.
- ◆ Uporabite stružno orodje HSS za mehki les.
- ◆ Uporabite stružno orodje TCT za trdi les.
- ◆ Orodje lahko uporabljate brez vodila (sl. N).

To je še zlasti koristno za izrezovanje znakov ali kreativno ustvarjanje. Orodje uporabljajte samo za plitvo rezanje.

- ◆ Glej spodnjo tabelo za opis najbolj pogosto uporabljenih stružnih orodij.

Stružno orodje (sl. O)

Opis	Aplikacija
Ravno stružno orodje (1)	Uporaben za izrez utorov in tanjšanje obdelovanca
Stružno orodje za obrezovanje (2)	Uporaben za obrezovanje trdega lesa ali laminatov in natančno profiliranje s pomočjo predloge
Rezkar za brazdanje (3)	Za brazdanje ravnih in ukrivljenih obdelovancev
Rezkar za izdelovanje V-utorov (4)	Primeren za rezanje utorov, vgrezovanje in posnemanje robov
Prstni rezkar (5)	Za rezkanje okroglih utorov, vgrezovanje in izdelovanje dekorativnih robov na letvah
Grezilo (6)	Primeren za izdelovanje dekorativnih robov na letvah
Oblikovni rezkar (7)	Primeren za izdelovanje dekorativnih robov na letvah
Rezkar za zaokroževanje (9)	Primeren za zaokroževanje robov
Rezkar profilni radij - žleb/utor (10)	Primeren za izdelovanje žlebov/utorov za spojitev
Posnemovalnik (11)	Primeren za posnemanje robov

Vzdrževanje

Vaše orodje je namenjeno dolgotrajnemu obratovanju z minimalnim vzdrževanjem.

Dolgoročno zadovoljivo delovanje je odvisno od pravilne nege in rednega čiščenja orodja.

Opozorilo! Pred začetkom vzdrževanja izključite orodje in ga izklopite iz vira napajanja.

- ◆ Redno čistite prezačevalne reže vašega orodja z mehko ščetko ali suho krpo.
- ◆ Redno čistite ohišje motorja z vlažno krpo. Ne uporabljajte jedkih ali kemičnih čistil.

Zamenjava vtiča priključnega kabla (samo Velika Britanija in Irska)

Če je potrebno namestiti vtič, storite naslednje:

- ◆ Stari vtič odložite na varen in okolju prijazen način.
- ◆ Priključite rjavi vodnik na sponko napetostnega voda novega vtiča.
- ◆ Priključite modri vodnik na sponko nevtralnega voda.
- ◆ Priključite rumeno/zeleno žico na ozemljitveni terminal.

Opozorilo! Upoštevajte napotke za vgradnjo vtičev, ki so priloženi s kvalitetnimi vtiči. Priporočena varovalka: 13 A.

Skrb za okolje



Odlagajte ločeno od navadnih komunalnih odpadkov. Izdelka ne smete odlagati skupaj z ostalimi gospodinjskimi odpadki.

Če ugotovite, da vaš izdelek BLACK+DECKER ne služi več svojemu namenu, ali se vam ne zdi več uporaben, ga ne zavrzite skupaj z ostalimi gospodinjskimi odpadki. Napravo pripravite za ločeno odlaganje od navadnih komunalnih odpadkov.



Ločeno odlaganje dotrajanih izdelkov in embalaže omogoča recikliranje in ponovno uporabo materialov. Tovrstno ravnanje pa pripomore k preprečevanju onesnaženja okolja in manjši porabi naravnih virov.

Lokalni predpisi morda urejajo ločeno zbiranje električnih aparatov iz gospodinjstev, na zbirališčih odpadkov ali pri prodajalcu, ko kupite nov izdelek

BLACK+DECKER vam nudi možnost zbiranja in obnove uporabljenih in iztrošenih izdelkov BLACK+DECKER, ko ti dosežejo konec svoje življenjske dobe. Če želite izkoristiti predlagano možnost, vaš neuporaben izdelek vrnite pooblaščenemu serviserju, ki bo potrebne postopke izvedel namesto vas.

Če bi radi stopili v stik s predstavnikom pooblaščenega servisnega centra, poiščite najbližjo zastopniško pisarno BLACK+DECKER - kontaktni naslov boste našli v tem priročniku. Dodatno pa so seznam vseh pooblaščenih serviserjev BLACK+DECKER in celotni podatki o poprodajnih storitvah na voljo na internetu: www.2helpU.com

Tehnični podatki

		KW900E Tip 1	
Priključna napetost	V _{izmenična}	230	
Vhodna moč	W	1.200	
Hitrost delovanja brez obremenitve	min ⁻¹	8.000 - 27.000	
Velikost vpenjalne celjusti		5/16" (8 mm) / 1/4" (6,35 mm) / 6 mm	
Maks. premer orodja/rezkarja	mm	30	
Maks. globina reza	mm	55	
Teža	kg	3,6	

Raven zvočnega tlaka v skladu z EN 60745:

Raven zvočnega tlaka (L_{pA}) 95 dB(A), negotovost (K) 3 dB (A)

Raven zvočne moči (L_{WA}) 106 dB (A), negotovost (K) 3 dB (A)

Skupne vibracijske vrednosti (triosni vektorski seštevek) v skladu z EN 60745:

Emisija vibracij (a_{h1}) 5,77 m/s², negotovost (K) 1,5 m/s²

ES-izjava o skladnosti

DIREKTIVA O STROJIH



KW900E

Black & Decker izjavlja, da so izdelki, opisani pod "tehničnimi podatki" v skladu z:

2006/42/ES, EN 60745-1, EN 60745-2-17

Ti izdelki so v skladu tudi z direktivo 2014/30/EU in 2011/65/EU.

Za več informacij stopite v stik s podjetjem Black & Decker na spodnjih naslovih, ali poiščite kontaktne podatke na zadnji strani navodil.

Podpisani je odgovoren za sestavo tehnične dokumentacije in daje to izjavo v imenu podjetja Black & Decker.

R. Laverick

Vodja inženiringa

Black & Decker Europe, 210 Bath Road, Slough,

Berkshire, SL1 3YD

Velika Britanija

22. 01. 2015

Garancija

Black & Decker na temelju svojega zaupanja v kakovost svojih izdelkov ponuja izredno garancijo. To garancijska izjava je dodatek in v nobenem primeru ne vpliva na vaše uzakonjene pravice. Garancija je veljavna znotraj ozemlja držav članic EU in na evropskem trgovinskem območju.

Če se Black & Deckerjev izdelek pokvari zaradi napake v materialu, izdelavi ali neustrezne skladnosti v 24 mesecih od dneva nakupa, Black & Decker jamči, da bo zamenjal okvarjene dele, popravil izdelke, ki so bili podvrženi normalni obrabi, ali zamenjal take izdelke ter tako poskrbel za čim manj težav za kupce, razen v naslednjih okoliščinah:

- ◆ Če je bil izdelek uporabljen za trgovske storitve, profesionalno uporabo ali če je bil izdelek oddan v najem.
- ◆ Izdelek ni bil pravilno uporabljen ali vzdrževan;
- ◆ če je izdelek poškodovan zaradi zunanjih predmetov, snovi ali nesreč;
- ◆ če je izdelek poskušal popraviti nepooblaščen Black & Deckerjev serviser.

Za garancijski zahtevek boste morali predložiti dokazilo o nakupu prodajalcu ali pooblaščenemu serviserju. Če bi radi stopili v stik s predstavnikom pooblaščenega servisnega centra, poiščite najbližjo zastopniško pisarno Black & Decker - kontaktni naslov boste našli v tem priročniku. Dodatno pa so seznam vseh pooblaščenih Black & Deckerjevih serviserjev in celotni podatki o poprodajnih storitvah na voljo na internetu: **www.2helpU.com**

Prosimo, obiščite našo spletno stran **www.blackanddecker.co.uk** in prijavite vaš novi izdelek BLACK+DECKER, da boste ostali seznanjeni o naših novih izdelkih in posebnih ponudbah. Nadaljnji podatki o trgovski znamki BLACK+DECKER in ponudbi izdelkov so na voljo na **www.blackanddecker.co.uk**

Namjena

Ova provlačica Black & Decker predviđena je za izradu šupljina u drvu i drvenim proizvodima. Ovaj je alat predviđen isključivo za amatersku upotrebu.

Sigurnosne upute

Opća sigurnosna upozorenja za električne alate



Upozorenje! Pročitajte sva sigurnosna upozorenja i upute. Nepoštivanje upozorenja i uputa navedenih u nastavku može rezultirati strujnim udarom, požarom i/ili ozbiljnim ozljedama.

Upozorenja i upute čuvajte za buduće potrebe Izraz "električni alat" u svim dolje navedenim upozorenjima odnosi se na vaš električni alat napajan iz gradske mreže (sa žicom) ili električni alat napajan akumulatorskom baterijom (bez žice).

1. Sigurnost u radnom području

- a. **Radno područje održavajte čistim i dobro osvijetljenim.** Zakrčeni ili mračni prostori prizivaju nezgode.
- b. **S električnim alatima ne radite u eksplozivnom okruženju, kao što je blizina zapaljivih tekućina, plinova ili prašine.** Električni alati stvaraju iskre koje mogu zapaliti prašinu ili pare.
- c. **Prilikom rada s električnim alatom držite podalje promatrače i djecu.** Zbog odvratanja pozornosti mogli biste izgubiti nadzor nad uređajem.

2. Zaštita od električne struje

- a. **Utikači električnih alata moraju odgovarati utičnicama. Nikad i ni na koji način ne prepravljajte utikač. Nemojte rabiti prilagodne utikače s uzemljenim električnim alatima.** Neizmijenjeni utikači i odgovarajuće utičnice smanjit će rizik od strujnog udara.
- b. **Izbjegavajte fizički dodir s uzemljenim površinama poput cijevi, radijatora, metalnih okvira i hladnjaka.** Ako je tijelo uzemljeno, rizik od strujnog udara je povećan.
- c. **Električne alate ne izlažite kiši ni vlazi.** Prodiranje vode u električni alat povećat će rizik od strujnog udara.
- d. **Kabel ne upotrebljavajte za nepredviđene namjene. Kabel nikad ne upotrebljavajte za nošenje, povlačenje ili odvajanje utikača električnog alata iz električne utičnice. Kabel držite podalje od izvora topline, ulja i oštih ili pokretnih dijelova.** Oštećeni ili zapleteni kabel povećat će rizik od strujnog udara.

- e. **Prilikom rada s električnim alatom na otvorenom prostoru upotrijebite produžni kabel koji je za to predviđen.** Upotreba kabela prikladnog za otvorene prostore smanjuje rizik od strujnog udara.
- f. **Ako nije moguće izbjeći korištenje električnog alata u vlažnim uvjetima, upotrijebite napajanje s diferencijalnom sklopkom za zaštitu od neispravnosti uzemljenja (RCD).** Upotreba sklopke na diferencijalnu struju (RCD) smanjuje rizik od strujnog udara.

3. Osobna sigurnost

- a. **Prilikom rada s električnim alatom budite oprezni, usredotočeni na rad i primjenjujte zdravorazumski pristup. Ne koristite električni alat ako ste umorni ili pod utjecajem droga, alkohola ili lijekova.** Trenutak nepažnje tijekom rada s električnim alatom može dovesti do ozbiljnih ozljeda.
- b. **Koristite osobnu zaštitnu opremu. Uvijek koristite zaštitu za oči.** Upotreba zaštitne opreme poput maske protiv prašine, sigurnosnih cipela protiv klizanja, čvrste kape ili zaštite sluha u odgovarajućim uvjetima smanjit će rizik od tjelesnih ozljeda.
- c. **Spriječite nenamjerno uključivanje. Prije priključivanja u električnu mrežu ili umetanja baterije, kao i prije uzimanja ili nošenja alata, provjerite je li prekidač u isključenom položaju.** Nošenje električnog alata tako da je prst na prekidaču ili priključivanje električnog alata kojemu je prekidač uključen dovodi do nezgoda.

- d. **Prije nego što uključite električni alat, uklonite s njega sve ključeve za podešavanje.** Ostavljanje ključa na rotirajućem dijelu električnog alata može dovesti do ozljede.
- e. **Ne sežite predaleko. Pazite na ravnotežu i zauzmite stabilan položaj.** To omogućuje bolji nadzor nad električnim alatom u neočekivanim situacijama.
- f. **Pravilno se obucite. Ne nosite široku odjeću ili nakit. Kosu, odjeću i rukavice uvijek držite podalje od pokretnih dijelova.** Pokretni dijelovi mogu zahvatiti labavo obučenu odjeću, nakit ili dugu kosu.
- g. **Ako su omogućeni uređaji za priključivanje izvlačenja i prikupljanja prašine, osigurajte njihovo pravilno povezivanje i upotrebu.** Upotreba uređaja za prikupljanje prašine može smanjiti opasnosti vezane uz prašinu.

4. Upotreba i čuvanje električnih alata

- a. **Električni alat nemojte forsirati. Upotrijebite odgovarajući električni alat za posao koji obavljate.** Prikladan električni alat bolje će i sigurnije obaviti posao brzinom za koju je predviđen.

- b. **Ne upotrebljavajte električni alat ako se prekidač ne može prebaciti u isključeni ili uključeni položaj.** Svaki električni alat kojim se ne može upravljati pomoću prekidača predstavlja opasnost i potrebno ga je popraviti.
 - c. **Prije podešavanja, zamjene pribora ili spremanja električnog alata, isključite utikač iz utičnice ili izvadite bateriju.** Ove sigurnosne mjere smanjuju rizik od nehotičnog pokretanja električnog alata.
 - d. **Električne alate koji se ne upotrebljavaju pohranite izvan dohvata djece i ne dopustite rad osobama koje nisu upoznate s ovim alatom ili ovim uputama.** Električni alati opasni su ako njima rade nestručni korisnici.
 - e. **Održavajte električne alate.** Provjerite ima li kakvih otklona, savinutih ili napuklih dijelova ili bilo kakvih drugih stanja koja mogu utjecati na rad električnog alata. **Ako je alat oštećen, popravite ga prije upotrebe.** Velik broj nezgoda uzrokovan je loše održanim električnim alatima.
 - f. **Rezne dijelove alata održavajte oštroma i čistima.** Pravilno održavanje reznih alata i njihovih oštrica smanjuje mogućnost savijanja i olakšava upravljanje.
 - g. **Električni alat, pribor, nastavke itd. upotrebljavajte u skladu s ovim uputama i uzimajući u obzir radne uvjete i posao koji je potrebno obaviti.** Upotreba električnih alata za poslove za koje nije namijenjen može dovesti do opasnih situacija.
5. **Servisiranje**
- a. **Električne alate servisirajte kod kvalificiranog servisa i upotrebom identičnih zamjenskih dijelova.** To omogućuje sigurnu uporabu alata.

Dodatna sigurnosna upozorenja za električne alate



Upozorenje! Dodatna sigurnosna upozorenja za provlačilice

- ◆ **Električni alat pridržavajte za izolirane rukohvate jer bi rezna oštrica mogla doći u dodir s vlastitim kabelom.** U slučaju kontakta reznog pribora sa žicom pod naponom, taj se napon može prenijeti na metalne dijelove alata i izazvati električni udar rukovatelja.
- ◆ **Upotrijebite stezaljke ili na drugi praktičan način učvrstite radni materijal za stabilnu podlogu.** Pridržavanje radnog materijala rukom ili njegovo oslanjanje na tijelo nije sigurno i može dovesti do gubitka nadzora.

Upozorenje! Kontakt s prašinom nastalom tijekom provlačenja ili njezino udisanje mogu ugroziti zdravlje rukovatelja i osoba u blizini.

Nosite zaštitnu masku posebno namijenjenu za zaštitu od prašine i para te omogućite zaštitu drugih osoba koje se nalaze u radnom području ili njime prolaze.

- ◆ Nakon provlačenja uklonite svu prašinu.
- ◆ Rabite samo nastavke za provlačenje čiji promjer ležišta odgovara veličini čahure koja je ugrađena na alatu.
- ◆ Rabite samo nastavke za provlačenje prikladne za brzine alata bez opterećenja.
- ◆ Nikad ne upotrebljavajte nastavke za provlačenje čiji je promjer veći od maksimalnog promjera navedenog u tehničkim podacima.
- ◆ Uređaj nemojte rabiti u preokrenutom položaju.
- ◆ Ne pokušavajte rabiti alat u stacionarnom načinu.
- ◆ Ako je kabel napajanja oštećen, mora ga zamijeniti proizvođač ili ovlašteni servis tvrtke BLACK+DECKER kako bi se izbjegle opasnosti.
- ◆ Obratite posebnu pažnju prilikom provlačenja kod kojeg bi boja mogla biti proizvedena na bazi olova ili tijekom provlačenja nekih drva koja bi mogla proizvoditi otrovnu prašinu:
 - Djeci i trudnicama ne dopuštajte pristup u radno područje.
 - U radnom području nemojte jesti, piti ni pušiti.
 - Otpadne čestice i prašinu odbacite na siguran način.
- ◆ Predviđena namjena opisana je u ovom priručniku. Upotreba bilo kojeg dodatnog dijela ili opreme, kao i izvođenje bilo kojih radnji pomoću ovog alata za radnje koje nisu opisane u ovom priručniku može predstavljati opasnost od osobne ozljede i/ili oštećivanja imovine.

Sigurnost drugih osoba

- ◆ Ovaj uređaj nije namijenjen upotrebi od strane osoba sa smanjenim fizičkim, osjetilnim ili mentalnim sposobnostima, uključujući i djecu ni osoba s nedostatkom iskustva ili znanja, osim ako ih osoba zadužena za njihovu sigurnost nadzire ili im je pružila upute za sigurnu upotrebu uređaja.
- ◆ Djecu je potrebno nadgledati kako se ne bi igrala uređajem.

Stalno prisutni rizici.

Tijekom upotrebe alata mogu nastati dodatni rizici, koji nisu navedeni u priloženim sigurnosnim upozorenjima. Ti rizici mogu nastati uslijed nepravilne upotrebe, produljene upotrebe itd.

Čak i uz primjenu važećih sigurnosnih propisa i sigurnosnih uređaja, neke stalno prisutne rizike nije moguće izbjeći. Oni obuhvaćaju:

- ◆ Ozljeđe uzrokovane dodirivanjem rotirajućih/pokretnih dijelova.
- ◆ Ozljeđe uzrokovane tijekom promjene dijelova, oštrica ili dodatne opreme.
- ◆ Ozljeđe uzrokovane duljom upotrebom alata. Uzimate redovite pauze tijekom dulje upotrebe bilo kojeg alata.
- ◆ Oštećenje sluha.
- ◆ Opasnosti po zdravlje uslijed udisanja prašine nastale tijekom korištenja alata (npr. tijekom rada s drvom, osobito hrastovinom, bukovinom i ivericom).

Vibracije

Deklarirane vrijednosti emisija vibracija, koje su navedene u tehničkim podacima i izjavi o usklađenosti, izmjerene su u skladu sa standardiziranom metodom ispitivanja navedenom u dokumentu EN 60745 i mogu se koristiti za međusobno uspoređivanje alata.

Deklarirana emisija vibracija može se upotrijebiti i za preliminarno procjenjivanje izloženosti.

Upozorenje! Emisija vibracija tijekom stvarne upotrebe električnog alata može se razlikovati od deklarirane vrijednosti, ovisno o načinima na koje se alat koristi. Razina vibracija može porasti iznad navedene razine.

Priilikom ocjenjivanja izloženosti vibracijama kako bi se odredile sigurnosne mjere prema dokumentu 2002/44/EC za zaštitu osoba koje redovito koriste električne alate, potrebno je uzeti u obzir procjenu izloženosti vibracijama, stvarne uvjete i način upotrebe alata, uključujući i sve dijelove radnog ciklusa, kao što je vrijeme od isključivanja alata do potpunog zaustavljanja i vrijeme od uključivanja do postizanja pune radne brzine.

Oznake na alatu

Na alatu su prikazani sljedeći simboli:



Upozorenje! Da biste smanjili rizik od ozljeda, pročitajte priručnik s uputama.

Zaštita od električne struje



Ovaj alat dvostruko je izoliran te žica uzemljenja nije potrebna. Uvijek provjerite odgovara li električno napajanje naponu navedenom na opisnoj oznaci.

- ◆ Ako je kabel napajanja oštećen, mora ga zamijeniti proizvođač ili ovlašteni servis tvrtke Black & Decker kako bi se izbjegle opasnosti.

Značajke

1. Prekidač za uključivanje/isključivanje
2. Gumb za (de)blokiranje
3. Gumb regulatora brzine
4. Poluga za blokiranje prodiranja
5. Gumb blokade osovine
6. Zatezna čahura
7. Graničnik dubine revolvera
8. Deflektor krhotina
9. Šipka graničnika dubine
10. Skala dubine reza
11. Prilagodnik za odvođenje prašine

Sastavljanje

Upozorenje! Prije sastavljanja provjerite je li alat isključen i odvojen od električnog napajanja.

Postavljanje nastavka provlačilice (sl. A)

- ◆ Uklonite deflektor krhotina (8).
- ◆ Držite pritisnut gumb za blokiranje osovine (5) i zakrenite osovinu tako da se blokada osovine potpuno aktivira.
- ◆ Olabavite maticu čahure (12) pomoću isporučenog ključa.
- ◆ Umetnite držač nastavka provlačilice (13) u čahuru (6). Provjerite proviruje li nastavak barem 3 mm iz čahure, kao što je prikazano.
- ◆ Držite pritisnut gumb za blokiranje osovine (5) i zategnite maticu čahure (12) pomoću isporučenog ključa.

Postavljanje rubne vodilice (sl. B)

Rubna vodilica pomaže u navođenju alata paralelno s rubom.

- ◆ Postavite šipke (14) na rubnu vodilicu (15) pomoću dva isporučena vijka (16).
- ◆ Umetnite šipke (14) u bazu provlačilice kao što je prikazano.
- ◆ Postavite rubnu vodilicu na potrebnu udaljenost.
- ◆ Pritegnite pričrpsne vijke (17).

Postavljanje prilagodnika za usisavanje prašine (sl. C)

Prilagodnik za usisavanje prašine omogućuje priključivanje usisavača na alat.

- ◆ Crijevo (18) usisavača priključite na prilagodnik (11).

Postavljanje šablonske vodilice (sl. D)

- ◆ Postavite šablonsku vodilicu (19) na bazu provlačilice s pribudnicom okrenutom prema dolje (prema radnom materijalu).
- ◆ Umetnite dva duga vijka (20) s donje strane kroz šablonsku vodilicu i otvore u bazi.
- ◆ Postavite maticu na svaki vijak i dobro ih pritegnite.

Postavljanje razmaknika (sl. E)

- ◆ Postavite držač razmaka (21) na bazu provlačilice pomoću isporučenih vijaka.

Postavljanje centrirajućeg pina (sl. F)

- ◆ Postavite rubnu vodilicu na provlačilicu kao što je prikazano na sl. B, ali preokrenuto.
- ◆ Postavite centrirajući pin (22) na stranu rubne vodilice okrenute prema radnom materijalu pomoću isporučenog vijaka (23).

Postavljanje pratitelja kopije (sl. G)

- ◆ Postavite rubnu vodilicu na provlačilicu kao što je prikazano na sl. B.
- ◆ Postavite "L" šipku (24) na gornju stranu rubne vodilice pomoću isporučena dva vijaka i matica.
- ◆ Podesite rotirajući dodatak (25) na "L" šipci pomoću leptir maticice (26).

Upotreba

Upozorenje! Pustite alat da radi svojim tempom. Ne preopterećujte ga.

- ◆ Pažljivo provucite kabel kako ga ne biste slučajno prerezali.

Prilagodavanje dubine reza (sl. H, I i J)

Dubina reza je razmak X između šipke graničnika dubine (9) i graničnika dubine (27). Dubina reza može se podesiti na dva načina opisana u nastavku.

Podešavanje dubine reza pomoću skale (sl. I)

- ◆ Postavite nastavak provlačilice na prethodno opisan način.
- ◆ Olabavite blokirajući vijak (28).
- ◆ Povucite polugu za blokiranje prodiranja (4) prema gore.
- ◆ Potisnite provlačilicu prema dolje tako da nastavak dodirne radni materijal.
- ◆ Potisnite polugu za blokiranje prodiranja (4) prema dolje.
- ◆ Pomaknite pokazivač (29) u nulti položaj na skali (10).
- ◆ Dodajte željenu dubinu reza početnom položaju.
- ◆ Pomaknite šipku graničnika dubine (9) u izračunati položaj na skali.
- ◆ Pritegnite blokirajući vijak (28).
- ◆ Fino podesite pomoću gumba za podešavanje (30).
- ◆ Povucite polugu za blokiranje prodiranja (4) prema gore i pustite provlačilicu da se vrati u izvorni položaj.
- ◆ Provlačilicu nakon uključivanja potisnite prema dolje i obavite željeni rez.

Podešavanje dubine reza pomoću komada drveta (sl. J)

- ◆ Postavite nastavak provlačilice i potisnite provlačilicu prema dolje kao što je prethodno opisano.
- ◆ Povucite šipku graničnika dubine (9) prema gore.
- ◆ Postavite komad drveta debljine jednake željenoj dubini reza između graničnika dubine (27) i šipke graničnika dubine (9).
- ◆ Pritegnite blokirajući vijak (28).
- ◆ Fino podesite pomoću gumba za podešavanje (30).
- ◆ Uklonite komad drveta.
- ◆ Povucite polugu za blokiranje prodiranja (4) prema gore i pustite provlačilicu da se vrati u izvorni položaj.
- ◆ Provlačilicu nakon uključivanja potisnite prema dolje i obavite željeni rez.

Podešavanje graničnika dubine revolvera (sl. K)

Nakon podešavanja željene postavke graničnika dubine, možete fino podesiti graničnik dubine. Ako želite napraviti nekoliko rezova različite dubine, podesite svaki graničnik dubine.

- ◆ Po potrebi okrenite vijak graničnika dubine (31) prema gore ili prema dolje pomoću odvijača.

Podešavanje brzine

- ◆ Gumb regulatora brzine (3) postavite na potrebnu brzinu. Veliku brzinu upotrijebite za nastavke provlačilice malog promjera. Malu brzinu upotrijebite za nastavke provlačilice velikog promjera.

Uporaba letve kao vodilice (sl. L)

Kada nije moguće upotrijebiti rubnu vodilicu, primjerice prilikom izrade usjeka u stražnjem panelu ormara za knjige koji će podržavati police, napravite sljedeće:

- ◆ Odaberite komad drveta ravnog ruba koji ćete upotrijebiti kao letvu.
- ◆ Postavite letvu na radni materijal.
- ◆ Pomicite letvu dok ne bude u odgovarajućem položaju za vođenje alata.
- ◆ Čvrsto pritegnite letvu za radni materijal.

Uporaba šablonske vodilice (sl. D)

Šablonska vodilica može se upotrijebiti za izradu oblikovanog izreza na temelju predloška, npr. slovo.

- ◆ Učvrstite šablonu iznad radnog materijala pomoću dvostrane trake ili "G" stezaljki.
- ◆ Nastavak provlačilice mora dopirati ispod prirubnice šablonske vodilice kako bi se radni materijal izrezao u obliku šablone.

Uporaba razmaknika (sl. E)

Razmaknik se može upotrijebiti za obrezivanje drvenih ili laminatnih okomitih izbočina.

Uporaba centrirajućeg pina (sl. F)

Centrirajući pin može se upotrijebiti za izrezivanje kružnih obrazaca.

- ◆ Izbušite rupu za vrh centrirajućeg pina u središtu kruga koji želite izrezati.
- ◆ Postavite provlačilicu na radni materijal s vrhom centrirajućeg pina u izbušenoj rupi.
- ◆ Podesite polumjer kruga pomoću šipki rubne vodilice.
- ◆ Provlačilica se sada može pomicati preko radnog materijala radi izrezivanja kruga.

Uporaba pratitelja kopije (sl. G)

Pratitelj kopije pomaže u održavanju jednakog reznog razmaka duž ruba nepravilno oblikovanih radnih materijala.

- ◆ Postavite provlačilicu na radni materijal na željenom razmaku od ruba koji kopirate.
- ◆ Podesite šipke rubne vodilice tako da kotač bude u kontaktu s radnim materijalom.

Uključivanje i isključivanje

Uključivanje

- ◆ Pritisnite gumb za (de)blokiranje (2) i potom pritisnite prekidač za uključivanje/isključivanje (1).
- ◆ Pustite gumb za (de)blokiranje.

Isključivanje

- ◆ Pustite prekidač za uključivanje i isključivanje.

Upozorenje! Alat uvijek pridržavajte objema rukama.

Savjeti za optimalnu upotrebu

- ◆ Prilikom rada na vanjskim rubovima, pomičite alat suprotno od kazaljke na satu (sl. M). Prilikom rada na unutar-njim rubovima, pomičite alat u smjeru kazaljke na satu.
- ◆ Upotrijebite HSS nastavke provlačilice za meko drvo.
- ◆ Upotrijebite TCT nastavke provlačilice za tvrdo drvo.
- ◆ Alat možete rabiti i bez vodilice (sl. N).

To je korisno za upisivanje znakova i kreativne radove. Radite samo plitke rezove.

- ◆ Uobičajene vrste nastavaka provlačilice pronaći ćete u sljedećoj tablici.

Nastavci provlačilice (sl. O)

Opis	Primjena
Ravni nastavak (1)	Žlijebovi i usjeci
Nastavak za obrezivanje (2)	Obrezivanje laminata ili tvrdog drva. Precizno profiliranje pomoću predloška.
Nastavak za usjeka (3)	Usjeci na ravnim i zakrivljenim radnim materijalima
Nastavak za V-žlijebove (4)	Žlijebovi, graviranje i ukošavanje rubova
Nastavak za polukružne žlijebove (5)	Udubljivanje, graviranje i dekorativno oblikovanje rubova
Nastavak za rubne udubine (6)	Dekorativno oblikovanje rubova
Nastavak za valovitu rubnu obradu (7)	Dekorativno oblikovanje rubova
Nastavak za zaobljavanje (9)	Zaobljavanje rubova
Nastavak za užilježljivanje (10)	Zglobovi za užilježljivanje
Žilježni nastavak (11)	Žilježni rubovi

Održavanje

Vaš je alat projektiran za dugotrajnu upotrebu uz minimalna održavanja.

Neprekinuta i zadovoljavajuća upotreba ovisi o pravilnom održavanju i redovitim čišćenju.

Upozorenje! Prije izvođenja bilo kakvih radova održavanja isključite alat i iskopčajte ga iz napajanja.

- ◆ Utore za prozračivanje na alatu redovito čistite mekim kistom ili suhom krpom.
- ◆ Kućite motora redovito čistite vlažnom krpom. Ne upotrebljavajte abrazivna ili sredstva za čišćenje na bazi otapala.

Zamjena električnog utikača (samo za U.K. i Irsku)

Ako je potrebno postaviti novi strujni utikač:

- ◆ Stari utikač odbacite na siguran način.
- ◆ Smeđi vodič spojite na fazni priključak u novom utikaču.
- ◆ Plavi vodič spojite na neutralni priključak u utičnici.
- ◆ Spojite zeleni/žuti vodič na priključak uzemljenja.

Upozorenje! Slijedite upute za ugradnju isporučene uz utikač dobre kvalitete. Preporučeni osigurač: 13 A.

Zaštita okoliša



Odvajeno prikupljajte. Ovaj proizvod ne smije se odbacivati kao uobičajeni otpad iz kućanstva.

Ako je vaš BLACK + DECKER proizvod potrebno zamijeniti ili ako za njime više nemate potrebe, ne odbacujte ga kao uobičajeni otpad iz kućanstva. Pripremite ovaj proizvod za zasebno prikupljanje otpada.



Odvojeno prikupljanje rabljenih proizvoda i ambalaže omogućuje recikliranje i ponovnu upotrebu materijala. Ponovna upotreba recikliranih materijala pomaže u sprječavanju zagađivanja okoliša i smanjuje potražnju za sirovinama.

Lokalni zakoni mogu propisivati odvojeno prikupljanje električnih proizvoda iz kućanstva, na mjestima lokalnih odlagališta otpada ili putem prodavača kod kojeg ste kupili ovaj proizvod.

Tvrtka BLACK+DECKER omogućuje prikupljanje i recikliranje BLACK+DECKER proizvoda nakon isteka njihovog vijeka trajanja. Da biste iskoristili prednosti ove usluge, molimo da svoj proizvod vratite bilo kojem ovlaštenom servisnom predstavniku koji će ga preuzeti u naše ime.

Lokaciju najbližeg ovlaštenog servisnog predstavnika možete provjeriti kontaktiranjem lokalnog ureda tvrtke BLACK+DECKER na adresi navedenoj u ovom priručniku. Također, popis ovlaštenih Black & Decker servisa i sve pojedinačnosti o našim uslugama nakon prodaje te kontaktima dostupni su na internetskoj adresi:

www.2helpU.com

Tehnički podaci

KW900E tip 1		
Ulazni napon	V_{AC}	230
Ulazna snaga	W	1.200
Brzina bez opterećenja	min^{-1}	8.000 - 27.000
Veličina čahure		5/16" (8 mm) / 1/4" (6,35 mm) / 6 mm
Maksimalni promjer nastavka provlačilice	mm	30
Najveća dubina rezanja	mm	55
Masa	kg	3,6

Razina zvučnog tlaka prema EN 60745:
Zvučni tlak (L_{pA}) 95 dB(A), netočnost (K) 3 dB(A)
Zvučna snaga (L_{WA}) 106 dB(A), nesigurnost (K) 3 dB(A)

Ukupne vibracije (troosni vektorski zbroj) prema smjernici EN 60745:
Vrijednost emisije vibracija (a_{hV}) 5,77 m/s^2 , nesigurnost (K) 1,5 m/s^2

EU izjava o usklađenosti DIREKTIVA O STROJEVIMA



KW900E

Tvrtka Black & Decker izjavljuje da su donji proizvodi opisani u odjeljku "tehnički podaci" u skladu sa sljedećim propisima: 2006/42/EC, EN 60745-1, EN 60745-2-17

Ovi proizvodi također su usklađeni sa smjernicama 2014/30/EU i 2011/65/EU.

Za dodatne informacije kontaktirajte tvrtku Black & Decker putem sljedeće adrese ili pogledajte prilog pri kraju priručnika.

Dolje potpisani je odgovoran za usklađenost tehničke dokumentacije i ovu izjavu iznosi u ime tvrtke Black & Decker.

R. Laverick
Rukovoditelj inženjerskog odjela
Black & Decker Europe, 210 Bath Road, Slough,
Berkshire, SL1 3YD
United Kingdom
22. 1. 2015.

Jamstvo

Tvrtka Black & Decker sigurna je u kvalitetu svojih proizvoda te pruža iznimno jamstvo. Ova izjava o jamstvu dodatak je vašim zakonskim pravima i ni na koji ih način ne narušava. Ovo jamstvo valjano je na području država članica Europske unije i Europske zone slobodnog trgovanja.

Ako vaš Black & Decker proizvod postane neispravan uslijed nepravilnosti u njegovom materijalu, izradi ili nedostatke usklađenosti, unutar 24 mjeseca od dana kupnje, tvrtka Black & Decker jamči zamjenu neispravnih dijelova, popravak dijelova izloženih uobičajenom habanju i trošenju ili zamjenu takvih proizvoda kako bi se osiguralo najmanje neugodnosti za našeg kupca, osim ako je:

- ◆ Proizvod korišten za trgovanje, u profesionalnoj primjeni ili u svrhu pružanja usluga.
- ◆ Proizvod bio izložen nepravilnoj upotrebi ili je zanemaren;
- ◆ Proizvod pretrpio značajna oštećenja uzrokovana predmetima, tvarima ili neizgodama;
- ◆ Popravke pokušao izvoditi bilo tko osim ovlaštenog servisnog osoblja ili servisnog osoblja tvrtke Black & Decker.

HRVATSKI

Da biste potraživali jamstvo, prodavaču ili ovlaštenom serviseru morate predočiti dokaz o kupnji. Lokaciju najbližeg ovlaštenog servisnog predstavnika možete provjeriti kontaktiranjem lokalnog ureda tvrtke Black & Decker na adresi navedenoj u ovom priručniku. Također, popis ovlaštenih Black & Decker servisa i sve pojedinosti o našim uslugama nakon prodaje te kontaktima dostupni su na internetskoj adresi: **www.2helpU.com**

Posjetite **www.blackanddecker.co.uk** kako biste registrirali svoj novi BLACK+DECKER proizvod i bili u tijeku s najnovijim proizvodima te posebnim ponudama. Dodatne informacije o tvrtki BLACK+DECKER i našem proizvodnom asortimanu dostupne su na lokaciji **www.blackanddecker.co.uk**

JAMSTVENA IZJAVA

- ♦ Jamčimo da navedeni proizvod koji smo isporučili nema nedostataka ili grešaka u konstrukciji ili tvorničkoj montaži.
- ♦ Jamstveni rok je 24 mjeseci od dana kupnje. Jamčimo da će navedeni proizvod koji smo isporučili u jamstvenom roku ispravno funkcionirati kod normalne upotrebe ukoliko će se korisnik pridržavati priloženih uputa o uporabi.
- ♦ Jamčimo da je za isporučeni proizvod osigurano servisno održavanje i potrebni rezervni dijelovi u toku 7 godina od datuma kupnje.
- ♦ Obvezujemo se na zahtjev imatelja jamstvenog lista podnesenog u jamstvenom roku, o svom trošku osigurati otklanjanje kvarova i nedostataka proizvoda koji proizlaze iz nepodudarnosti stvarnih sa propisanim, odnosno deklariranim karakteristikama kvalitete proizvoda. Popravak se obvezujemo izvršiti u roku od 45 dana od dana prijave kvara. Ako proizvod ne popravimo u tom roku obvezujemo se zamijeniti ga novim ili vratiti uplaćenu svotu.
- ♦ Jamstvo vrijedi uz predočenje originalnog računa prodavatelja, te ispravno ispunjenog i ovjerenog pečatom prodavatelja jamstvenog lista.
- ♦ Troškove prijevoza odnosno prijenosa proizvoda koji nastaju pri popravku odnosno njegovoj zamjeni u garantnom roku snosi nositelj jamstva. Bez obzira na način dostave ovlaštenom servisu, kupac je obavezan podignuti proizvod po izvršenom servisnom popravku i isto potvrditi svojim potpisom.
- ♦ Nepravilnosti koje su nastale nestručnim rukovanjem, rukovanjem suprotnim navedenim u uputama ili mehaničkim oštećenjem isključene su iz jamstva.
- ♦ Proizvod ne smije biti prethodno otvaran ili popravljan od strane neovlaštenih osoba.
- ♦ Ako popravak traje duže od 14 dana, jamstveni rok se produžuje za trajanje servisa.

RADOVI I DIJELOVI KOJI IDU NA TERET JAMSTVA

- ♦ Kvarovi nastali greškom prilikom tvorničkog sklapanja i pakiranja
- ♦ Puknuća lomovi dijelova strojeva i alata proizročeni nekvalitetnim materijalom tj. tvorničkom greškom.
- ♦ Indirektni kvarovi uzrokovani točkom 2.
- ♦ Kvarovi nastali odmah po puštanju stroja/uređaja u rad

RADOVI I DIJELOVI KOJI NISU PREDMET JAMSTVA

1. Oštećena i kvarovi nastali:
 - ♦ Prilikom nepravilnog sastavljanja uređaja od strane kupca
 - ♦ Nepravilnim rukovanjem i nenamjenskim korištenjem
 - ♦ Korištenjem neadekvatnih goriva, maziva, napona, opterećenja
 - ♦ Servisiranjem ili rastavljanjem uređaja od strane neovlaštenih osoba
2. Dijelovi koji spadaju u potrošni materijal:
 - ♦ Kvarovi nastali nedovoljnim održavanjem ili servisiranjem
 - ♦ Kvarovi nastali radi preopterećivanja ili pregrijavanja uređaja ili njihovih sastavnih dijelova

TIP PROIZVODA:	
Prodajno mjesto:	Pečat:
Datim prodaje:	Potpis:

ALATI MILIĆ D.O.O. - CROATIA
 Mirka Viriusa 2, 10090 ZAGREB
 info@alatimilic.hr
<http://www.alatimilic.hr/>
 T: 00 385 (0)1 3734 791
 T: 00 385 (0)9 137 33000
 F: 00 385 (0)1 3906 790

Namena

Vaša BLACK+DECKER ručna glodalica je konstruisana za glodanje drveta i drvenih proizvoda. Ovaj je alat predviđen isključivo za amatersku upotrebu.

Sigurnosna uputstva

Opšta bezbednosna upozorenja za električne alate



Upozorenje! Pročitajte sva bezbednosna upozorenja i uputstva. Nepoštovanje dole navedenih upozorenja i uputstava može izazvati električni udar, požar i/ili ozbiljnu povredu.

Sačuvajte sva upozorenja i uputstva za buduće potrebe.

Termin "električni alat" u svim dole navedenim upozorenjima odnosi se na alate sa mrežnim napajanjem (sa kablom) ili alate sa baterijskim napajanjem (bežični).

1. Bezbednost radnog područja

- a. **Radno područje treba uvek da bude čisto i dobro osvetljeno.** Zakrčeni ili mračni prostori prizivaju nezgode.
- b. **S električnim alatima ne radite u eksplozivnom okruženju, kao što je blizina zapaljivih tekućina, plinova ili prašine.** Električni alati stvaraju varnice koje mogu da upale prašinu ili isparenja.
- c. **Decu i druge osobe udaljite dok radite sa električnim alatom.** Zbog ometanja možete izgubiti kontrolu.

2. Električna bezbednost

- a. **Utikači električnih alata moraju odgovarati utičnicama. Nikada i ni na bilo koji način nemojte modifikovati utikač. Ne koristite nikakve utične adaptere sa uzemljenim električnim alatima.** Nemodifikovani utikači i odgovarajuće utičnice smanjuju opasnost od električnog udara.
- b. **Izbegavajte telesni kontakt sa uzemljenim površinama kao što su cevi, radijatori, šporeti i frižideri.** Ako je tijelo uzemljeno, rizik od strujnog udara je povećan.
- c. **Električne alate ne izlažite kiši ni vlazi.** Prodiranje vode u električni alat povećava rizik od strujnog udara.
- d. **Ne rukujte nepravilno kablom. Nemojte nikad koristiti kabl za nošenje, vučenje ili izvlačenje utikača električnog alata. Kabl udaljite od toplote, ulja, oštrih ivica ili pokretnih delova.** Oštećeni ili zapleteni kabl povećava rizik od strujnog udara.
- e. **Pri upotrebi električnog alata na otvorenom prostoru koristite produžni kabl koji je podesan za upotrebu na otvorenom prostoru.** Upotreba produžnog kabla koji

je pogodan za upotrebu na otvorenom smanjuje rizik od strujnog udara.

- f. **Ukoliko se ne može izbegnuti upotreba električnog alata na vlažnom mestu, koristite napajanje sa FID zaštitnom sklopkom za zaštitu od struje u slučaju kvara.** Upotreba FID sklopke umanjuje opasnost od električnog udara.

3. Lična bezbednost

- a. **Budite pažljivi, gledajte šta radite i savesno radite sa električnim alatom. Nemojte da koristite električni alat ako ste umorni ili pod dejstvom lekova, alkohola ili droga.** Trenutak nepažnje pri radu sa električnim alatom može dovesti do ozbiljnih telesnih povreda.
- b. **Nosite ličnu zaštitnu opremu. Uvek nosite zaštitu za oči.** Zaštitna oprema, kao što su maska za prašinu, zaštitna obuća sa donom koji se ne kliza, kaciga ili zaštita za sluh, koja se koristi pod odgovarajućim uslovima, smanjuje telesne povrede.
- c. **Sprečite nenamerno pokretanje. Pobrinite se da prekidač bude isključen pre povezivanja električnog napajanja i/ili baterije, uzimanja uređaja ili nošenja alata.** Nošenje električnog alata sa prstom na prekidaču ili električnih alata sa prekidačem koji su priključeni na napajanje izaziva nezgode.
- d. **Uklonite ključ za podešavanje ili ključ za pritezanje pre uključivanja električnog alata.** Ključ za pritezanje ili podešavanje koji je ostao u rotirajućem delu električnog alata može da dovede do telesne povrede.

- e. **Ne posežite van domašaja. Održavajte stabilan položaj i ravnotežu u svakom trenutku.** Time se obezbeđuje bolja kontrola nad električnim alatom u neočekivanim situacijama.

- f. **Nosite odgovarajuću odeću. Ne nosite široku odeću ili nakit. Kosu, odeću i rukavice udaljite od pokretnih delova.** Široka odeća, nakit ili duga kosa mogu da se uhvate u pokretne delove.

- g. **Ako postoje priključni uređaji za izbacivanje prašine i oprema za njeno sakupljanje, pobrinite se da budu priključeni i da se pravilno koriste.** Upotreba uređaja za prikupljanje prašine može smanjiti opasnosti vezane uz prašinu.

4. Upotreba i održavanje električnih alata

- a. **Ne preopterećujte električni alat. Koristite odgovarajući električni alat za svoj rad.** Pravilan električni alat će bolje i bezbednije, i u predviđenoj meri, obaviti posao za koji je konstruisan.

- b. **Ne koristite električni alat čiji prekidač ne može da se uključi i isključi.** Svaki električni alat koji se ne može kontrolisati putem prekidača je opasan i mora se popraviti.
- c. **Izvučite utikač iz izvora napajanja i/ili izvadite bateriju iz električnog alata pre vršenja bilo kakvih podešavanja, zamene pribora ili odlaganja električnog alata.** Takve preventivne bezbednosne mere smanjuju opasnost od slučajnog pokretanja električnog alata.
- d. **Nekorišćene električne alate čuvajte van domašaja dece i nemojte dozvoliti osobama koje nisu upoznate sa ovim električnim alatom ili ovim uputstvima da rukuju električnim alatom.**
Električni alati su opasni u rukama nevezstih korisnika.
- e. **Održavajte električne alate. Proverite da li su pokretni delovi centrirani ili blokirani, da li su delovi polomljeni i da li postoji bilo koje drugo stanje koje može uticati na rad električnih alata. Ako je oštećen, postarajte se da se električni alat popravi pre upotrebe.** Mnoge nezgode su izazvane loše održanim električnim alatom.
- f. **Rezne alate održavajte tako da budu oštri i čisti.** Pravilno održavani rezni alati sa oštrim reznim ivicama ređe se blokiraju i lakše se kontrolišu.
- g. **Koristite električni alat, pribor, nastavke itd. u skladu sa ovim uputstvima, uzimajući u obzir radne uslove i rad koji treba obaviti.** Korišćenje električnog alata za radove za koje nije namenjen može dovesti do opasne situacije.
5. **Servis**
- a. **Postarajte se da vaš električni alat servisira kvalifikovani servisni tehničar koji će koristiti samo originalne rezervne delove.** Time se osigurava bezbednost električnog alata.

Dodatna bezbednosna upozorenja za električne alate



Upozorenje! Dodatna sigurnosna upozorenja za ručne glodalice

- ◆ **Električni alat držite za izolovane prihvatne površine zato što nož može da dođe u dodir sa sopstvenim kablom.** Sečenje strujnog kabla pod naponom može da stavi pod napon metalne delove električnog alata i izloži rukovaoca električnom udaru.
- ◆ **Koristite stezaljke ili druge praktične načine da osigurate i poduprete predmet obrade na stabilnu**

platformu. Držanje radnog predmeta jednom rukom ili upiranjem u telo nije stabilno i može dovesti do gubitka kontrole.

Upozorenje! Dodir sa prašinom koja nastaje prilikom glodanja li njeno udisanje može da ugrozi zdravlje rukovaoca i eventualno prisutne osobe.

Nosite zaštitnu masku koja je specijalno dizajnirana za zaštitu od prašine i isparenja i osigurajte da osobe koje ulaze u radno područje takođe budu zaštićene.

- ◆ Temeljno uklonite prašinu nakon glodanja.
- ◆ Uvek koristite noževe za glodanje sa prečnikom osovine koji odgovara veličini prihvata za alat.
- ◆ Uvek koristite noževe za glodanje koji odgovaraju brzini u praznom hodu alata.
- ◆ Nikad ne koristite noževe čiji je prečnik veći od maksimalnog prečnika koji je određen u tehničkim podacima.
- ◆ Ne koristite alat u obrnutoj poziciji.
- ◆ Ne pokušavajte da koristite alat u stacionarnom režimu rada.
- ◆ U slučaju da se kabl ošteti, mora ga zameniti proizvođač ili ovlašćeni BLACK+DECKER servisni centar da bi se izbegla opasnost.
- ◆ Budite posebno oprezni kada vršite glodanje gde je boja možda na bazi olova ili ako glodate drva i metal koji mogu da proizvedu toksičnu prašinu:
 - Nemojte da dozvolite deci ili trudnicama da ulaze u radno područje.
 - Nemojte da jedete, pijete ili pušite u radnom području.
 - Bezbedno odložite u otpad svu prašinu i drugi otpad.
- ◆ Namena je opisana u ovom uputstvu za upotrebu. Upotreba bilo kakvih dodatnih pribora ili priključaka ili vršenje bilo koje druge operacije ovim alatom koja nije preporučena u ovom uputstvu za upotrebu može izazvati opasnost od fizičkih povreda i/ili materijalne štete.

Bezbednost drugih osoba

- ◆ Ovaj aparat/alat nije namenjen da ga koriste lica (uključujući i decu) sa ograničenim fizičkim, senzoričkim ili mentalnim sposobnostima, ili neobučene ili neiskusne osobe, osim ako su pod nadzorom ili su dobile uputstva u vezi sa upotrebom uređaja od osobe koja je zadužena za njihovu bezbednost.
- ◆ Decu treba nadzirati kako bi se osiguralo da se ne igraju sa uređajem.

Preostale opasnosti.

Pri radu sa ovim alatom mogu se javiti dodatni preostali rizici, koji možda nisu uvršteni u priloženim upozorenjima za bezbedan rad. Sledeći rizici mogu nastati zbog nenamenske upotrebe, produžene upotrebe itd.

I pored primene relevantnih bezbednosnih propisa i implementacije bezbednosnih uređaja, izvesne preostale opasnosti se ne mogu izbeći.

To su:

- ◆ Povrede izazvane dodirivanjem rotirajućih/pokretnih delova.
- ◆ Povrede izazvane pri promeni delova, noževa ili pribora.
- ◆ Povrede izazvane dugotrajnom upotrebom alata. Ako sa bilo kojim alatom radite duže vreme, pobrinite se da redovno pravite pauze.
- ◆ Slabljenje sluha.
- ◆ Opasnosti po zdravlje izazvani udisanjem prašine koja se stvara pri korišćenju alata (primer:-rad sa drvetom, naročito sa hrastom, bukvom i MDF-om.)

Vibracije

Emisioni nivo vibracija naveden u ovim uputstvima je izmeren prema memom postupku koji je standardizovan u EN 60745 i može se koristiti za upoređivanje alata.

Deklarisana emisiona vrednost vibracija se takođe može koristiti za preliminarnu procenu izloženosti.

Upozorenje! Emisija vibracija tokom stvarne upotrebe električnog alata može se razlikovati od deklarisanе vrednosti, zavisno od načina na koji se alat koristi. Nivo vibracija može da se poveća iznad navedenog nivoa.

Prilikom ocenjivanja izloženosti vibracijama kako bi se odredile sigurnosne mjere prema dokumentu 2002/44/EC za zaštitu osoba koje redovito koriste električne alate, potrebno je uzeti u obzir procenu izloženosti vibracijama, stvarni uslovi i način upotrebe alata, uključujući i sve delove radnog ciklusa, kao što je vreme od isključivanja alata do potpunog zaustavljanja i vreme od uključivanja do postizanja pune radne brzine.

Oznake na alatu

Na alatu se nalaze sledeći piktogrami:



Upozorenje! Radi smanjenja opasnosti od povreda, korisnik mora da pročita uputstvo za upotrebu.

Električna bezbednost



Ovaj alat je dvostruko izolovan; zato nije potreban kabl za uzemljenje. Uvek proverite da li napon izvora napajanja odgovara naponu na natpisnoj pločici uređaja.

- ◆ U slučaju da se kabl ošteti, mora ga zameniti proizvođač ili ovlašćeni BLACK+DECKER servisni centar da bi se izbegla opasnost.

Karakteristike

1. Prekidač za uključivanje i isključivanje
2. Dugme za blokadu
3. Regulator brzine
4. Poluga za zaključavanje kod uranjanja
5. Dugme za blokadu vretena
6. Prihvatnik
7. Stepnasti graničnik za dubinu
8. Deflektor strugotina
9. Šipka graničnika za dubinu
10. Dubina skale rezanja
11. Adapter za izbacivanje prašine

Montaža

Upozorenje! Pre montaže se uverite da je alat isključen i da je utikač alata izvučen iz utičnice.

Nameštanje noža za glodanje (sl. A)

- ◆ Odstranite deflektor strugotina (8).
- ◆ Držite pritisnutim dugme za blokiranje vretena (5) i rotirajte vreteno dok se blokada potpuno ne aktivira.
- ◆ Popustite navrtku prihvatnika (12) korišćenjem priloženog ključa.
- ◆ Umetnite donji deo noža (13) u prihvatnik (6). Uverite se da je donji deo ušao najmanje 3 mm u prihvatnik, kao što je prikazano.
- ◆ Držite pritisnutim dugme za blokiranje vretena (5) i pritegnite navrtku vretena (12) korišćenjem priloženog ključa.

Postavljanje vođice za ivicu (sl. B)

Vođica za ivicu vam pomaže da vodite alat paralelno prema ivici.

- ◆ Namestite šipke (14) na vođicu za ivice (15) korišćenjem priloženih zavrtnjeva (16).
- ◆ Umetnite šipke (14) u osnovu glodalice, kao što je pokazano na slici.
- ◆ Podesite vođicu za ivice prema željenom rastojanju.
- ◆ Pritegnite zavrtnjeve (17).

Nameštanje adaptera za izvlačenje prašine (sl. C)
Adapter za izvlačenje prašine omogućava da alat priključite sa usisivačem.

- ◆ Priključite crevo (18) usisivača na adapter (11).

Nameštanje vodicu šablona (sl. D)

- ◆ Nameštite vodicu šablona (19) na osnovu glodalice, sa pribornicom prema donjoj strani (radnom komadu).
- ◆ Umetnite dva duga zavrtnjeva (20) odozdo kroz vodicu šablona i otvore u osnovi.
- ◆ Postavite navrtku na svaki zavrtnj i čvrsto pritegnite navrtke.

Nameštanje odstoynog dela (sl. E)

- ◆ Nameštite odstoyni deo (21) na osnovu ručne glodalice pomoću isporučenih zavrtnjeva.

Nameštanje čivije za centriranje (sl. F)

- ◆ Nameštite vodicu za iverice kao što je prikazano u sl. B, ali naopako.
- ◆ Nameštite čiviju za centriranje (22) na bočnoj strani radnog komada kod vodice za iverice sa isporučenim zavrtnjem (23).

Nameštanje uređaja za kopiranje (sl. G)

- ◆ Nameštite vodicu za iverice kao što je prikazano u sl. B.
- ◆ Nameštite "L" šipku (24) na bočnoj strani radnog komada kod vodice za iverice sa isporučenim zavrtnjevima.
- ◆ Podesite rotirajući deo (25) na 'L' šipku pomoću leptir dugmeta (26).

Upotreba

Upozorenje! Pustite da alat radi svojim tempom. Ne preopterećujte ga.

- ◆ Pažljivo vodite kabl kako ga ne biste slučajno presekli.

Podešavanje dubine rezanja (sl. H, I i J)

Dubina rezanja je rastojanje X između šipke graničnika dubine (9) i graničnika dubine (27). Dubina rezanja se može podesiti na dva različita načina kao što je opisano ispod.

Podešavanje dubine rezanja pomoću skale (sl. I)

- ◆ Nameštite nož za glodanje kao što je opisano u prethodnom delu.
- ◆ Olabavite zavrtnj za zaključavanje (28).
- ◆ Povucite polugu za zaključavanje kod uranjanja (4) naviše.
- ◆ Spustite glodalicu naniže dok nože ne dodirne radni komad.

- ◆ Gurnite polugu za zaključavanje kod uranjanja (4) naniže.
- ◆ Pomerite pokazivač (29) u nulti položaj na skali (10).
- ◆ Dodajte željenu dubinu rezanja na startnu poziciju.
- ◆ Pomerite šipku graničnika dubine (9) ka proračunatoj poziciji na skali.
- ◆ Pritegnite zavrtnj za zaključavanje (28).
- ◆ Fino podešavanje vršite sa dugmetom za podešavanje (30).
- ◆ Povucite polugu za zaključavanje kod uranjanja (4) naviše i neka se glodalica vrati u svoju originalnu poziciju.
- ◆ Čim uključite glodalicu, spustite je naniže i napravite željeni rez.

Podešavanje dubine rezanja pomoću komada drveta (sl. J)

- ◆ Nameštite nož i spustite glodalicu naniže kao što je opisano iznad.
- ◆ Povucite šipku graničnika dubine (9) naviše.
- ◆ Postavite komad drveta sa debljinom koja je jednaka dubine rezanja između graničnika dubine (27) i šipke graničnika dubine (9).
- ◆ Pritegnite zavrtnj za zaključavanje (28).
- ◆ Fino podešavanje vršite sa dugmetom za podešavanje (30).
- ◆ Odstranite komad drveta.
- ◆ Povucite polugu za zaključavanje kod uranjanja (4) naviše i neka se glodalica vrati u svoju originalnu poziciju.
- ◆ Čim uključite glodalicu, spustite je naniže i napravite željeni rez.

Podešavanje stepenastog graničnika za dubinu (sl. K)

Nakon nameštanja stepenastog graničnika za dubinu u željeno podešenje, možete izvršiti fino podešavanje korišćenog graničnika dubine. Ako želite da napravite nekoliko reza sa različitim dubinom, onda podesite svaku pomoću graničnika za dubinu.

- ◆ Okrećite zavrtnj graničnika za dubinu (31) naviše ili naniže po potrebi sa odvijačem.

Podešavanje brzine

- ◆ Podesite regulator brzine (3) na potrebno podešenje. Koristite visoku brzinu za noževe sa malim prečnikom. Koristite nisku brzinu za noževe sa velikim prečnikom.

Korišćenje letve za vođenje (sl. L)

Kada ne postoji mogućnost upotrebe vodice za iverice, na primer kada glodate žlebove u zadnjem panelu ormara za knjige za podršku polica, postupite kao što sledi:

- ◆ Izaberite komad drveta sa pravom ivicom kao letvu.
- ◆ Postavite letvu na radni komad.
- ◆ Pomerite letvu dok se ne nađe u pravilnom položaju za vođenje alata.
- ◆ Stegnite čvrsto letvu na radni komad.

Upotreba vodice šablona (sl. D)

Vodica šablona se može koristiti sa rezanje oblika prema šablonu, na primer slova.

- ◆ Pričvrstite šablon preko radnog komada sa dvostranom lepljivom trakom ili "G" stezaljkama.
- ◆ Noža mora da viri ispod prirubnice vodice šablona da bi rezao radni komad u obliku šablona.

Upotreba odstojnog dela (sl. E)

Odstojni deo se može koristiti za porublivanje vertikalnih projekcija drveta ili laminata.

Upotreba čivije za centriranje (sl. F)

Čivija za centriranje se može koristiti za isecanje kružnih šablona.

- ◆ Izbušite rupu za čiviju za centriranje u sredini kruga koji treba iseći.
- ◆ Postavite glodalicu na radni komad sa vrhom čivije za centriranje u izbušenoj rupi.
- ◆ Podesite poluprečnik kruga pomoću šipki kod vodice za ivice.
- ◆ Sada možete pomerati glodalicu preko radnog komada da biste isekli krug.

Upotreba uređaja za kopiranje (sl. G)

Uređaj za kopiranje pomažu u održavanju jednakog rastojanja reza duž ivice radnog komada koji nema pravilan oblik.

- ◆ Postavite glodalicu na radni komad pri željenom rastojanju od ivice koju treba kopirati.
- ◆ Podesite šipke kod vodice za ivice dok točak ne dođe u dodir sa radnim komadom.

Uključivanje i isključivanje

Uključivanje

- ◆ Pritisnite dugme za otključavanje (2), a zatim pritisnite prekidač za uključivanje i isključivanje (1).
- ◆ Pustite dugme za blokadu u isključenom položaju.

Isključivanje

- ◆ Pustite prekidač za uključivanje/isključivanje.

Upozorenje! Alat uvek držite obema rukama.

Saveti za optimalnu upotrebu

- ◆ Kada radite na spoljnim ivicama, pomerajte alat u suprotnom smeru od kazaljke na satu (sl. M). Kada radite na unutrašnjim ivicama, pomerajte alat u smeru kazaljke na satu.
- ◆ Koristite HSS noževe za meko drvo.
- ◆ Koristite TCT noževe za tvrdo drvo.
- ◆ Alat možete koristiti bez vodice (sl. N).

To je korisno za pisanje potpisa ili kreativni rad. Pravite samo male rezove.

- ◆ Pogledajte tabelu iznad za opšte tipove noževa.

Noževi za glodanje (sl. O)

Opis	Primena
Pravi nož (1)	Žljebove i falcovanje
Nož za porublivanje (2)	Porublivanje laminata i tvrdog drveta, precizno profilisanje pomoću šablona
Nož za falcovanje (3)	Falcovanje pravih ili krivih radnih komada
Nož za pravljenje V kanala (4)	Ožljebljavanje, graviranje i obaranje ivice
Specijalan nož (5)	Žljebljenje, duborez i dekorativno uobličavanje ivice
Nož sa svodom (6)	Dekorativno uobličavanje ivice
Specijalan nož (7)	Dekorativno uobličavanje ivice
Noža za zaobljavanje (9)	Zaobljavanje ivica
Nož lastin rep (10)	Za spojeve lastin rep
Nož za zarubljavanje ivica (11)	Zarubljuje ivice

Održavanje

Vaš alat je dizajniran za rad u dužem vremenskom periodu sa minimalnim zahtevima u pogledu održavanja.

Kontinuirani zadovoljavajući rad zavisi od pravilnog održavanja alata i redovnog čišćenja.

Upozorenje! Pre obavljanja bilo kakvih radova na održavanju isključite alat i odvojite ga sa napajanja.

- ◆ Redovno čistite ventilacione otvore na vašem alatu pomoću mekane četke ili suve krpe.
- ◆ Redovno čistite kućište motora koristeći vlažnu krpu. Ne koristite bilo kakva sredstva za čišćenje koja su abrazivna ili sadrže rastvarač.

Zamena utikača (samo Velika Britanija i Irska)

Ako treba namestiti novi mrežni utikač:

- ◆ Bezbedno odložite stari utikač.
- ◆ Braon provodnik povežite na kontakt za fazu u novom utikaču.
- ◆ Povežite plavi provodnik na neutralni kontakt.
- ◆ Povežite zeleno/žuti provodnik na kontakt za uzemljenje.

Upozorenje! Pratite uputstva koja se isporučuju uz utikače dobrog kvaliteta. Preporučeni osigurač: 13 A.

Zaštita životne sredine



Odvojeno sakupljanje. Ovaj proizvod ne sme da se odlaže zajedno sa običnim kućnim smećem.

Ukoliko jednog dana ustanovite da vaš BLACK+DECKER proizvod treba da se zameni ili ako vam više nije potreban, ne odlažite ga sa kućnim smećem. Ovaj proizvod odložite kao poseban otpad.



Odvojeno sakupljanje dotrajalih proizvoda i pakovanja omogućava reciklažu i ponovnu upotrebu materijala. Ponovna upotreba recikliranih materijala pomaže u sprečavanju zagađivanja životne sredine i smanjuje potražnju za sirovinama.

Lokalnim regulativama može biti propisano posebno sakupljanje električnih proizvoda iz domaćinstava, na opštinskim deponijama ili kod prodavca kod koga ste kupili novi proizvod.

BLACK+DECKER obezbeđuje mogućnost za sakupljanje i reciklažu BLACK+DECKER proizvoda na kraju njihovog životnog veka. Da biste iskoristili prednost ove usluge, svoj proizvod vratite bilo kom ovlašćenom serviseru koji će izvršiti odvojeno sakupljanje ovih proizvoda umesto vas.

Kontaktirajte lokalno BLACK+DECKER predstavništvo putem adrese koja je navedena u ovom uputstvu da biste saznali lokaciju vama najbližeg ovlašćenog servisa. Alternativno, listu ovlašćenih BLACK+DECKER serviseru i potpune informacije o našim uslugama za rezervne delove i kontakte naći ćete na internetu, na adresi:
www.2helpU.com

Tehnički podaci

		KW900E tip 1	
Ulazni napon	V_{AC}	230	
Ulazna snaga	W	1.200	
Brzina bez opterećenja	min^{-1}	8.000 - 27.000	
Prihvata za alat, veličina		8 mm / 6,35 mm / 6 mm	
Maks. prečnik noža	mm	30	
Maks. dubina sečenja	mm	55	
Težina	kg	3,6	

Nivo zvučnog pritiska prema EN 60745:

Zvučni pritisak (L_{pA}) 95 dB(A), odstupanje (K) 3 dB(A)
Zvučna snaga (L_{WA}) 106 dB(A), odstupanje (K) 3 dB(A)

Súlyozott effektív rezgégysorulás összéértéke (három tengely vektorösszege) az EN 60745 szabvány szerint:
Emissio érték vibráció (a_v) 5,77 m/s^2 ,
odstupanje (K) 1,5 m/s^2

EC izjava o uskladenosti

DIREKTIVA ZA MAŠINE



Black & Decker izjavljuje da su proizvodi opisani u delu „Tehnički podaci“ usklađeni sa:
2006/42/EC, EN 60745-1, EN 60745-2-17

Ovi proizvodi su takođe usklađeni sa direktivom 2014/30/EU i 2011/65/EU.

Chcete-li získat další informace, kontaktujte prosím společnost Black & Decker na následující adrese nebo na adresách, které jsou uvedeny na konci tohoto návodu.

Persona, kas šeit parakstājies, atbild par tehnisko datu sagatavošanu un Black & Decker vārdā izstrādā šo apliecinājumu.

R. Laverick
Direktor inženjeringa
Black & Decker Europe, 210 Bath Road, Slough,
Berkshire, SL1 3YD
Velika Britanija
22. 01. 2015

Garancija

Black & Decker je siguran u kvalitet svojih proizvoda i nudi izvanredne garantne uslove. Ova garantna izjava je dodatna i ni na koji način ne osporava vaša zakonska prava. Ova garancija važi na teritorijama država članica Evropske Unije i na slobodnom evropskom tržištu.

U slučaju da proizvod firme Black & Decker postane neispravan zbog greške u materijalu, izradi ili neusklađenosti u periodu od 24 meseci od datuma kupovine, Black & Decker garantuje da će zameniti neispravne delove, popraviti proizvode koji su izloženi habanju i trošenju ili zameniti takve proizvode kako bi obezbedila što je moguće manje neprijatnosti svojim potrošačima osim u slučaju:

SRPSKI

- ◆ da je proizvod korišćen za zanatstvo, profesionalne svrhe ili najam;
- ◆ da je proizvod bio izložen nenamenskoj upotrebi ili nemaru;
- ◆ da je proizvod pretrpeo oštećenja usled dejstva stranih predmeta, supstanci ili nezgoda;
- ◆ da je pokušana popravka od strane osoba koje nisu ovlašćeni servisni agenti ili servisno osoblje firme Black & Decker.

Da biste ostvarili pravo na reklamaciju po osnovu garancije, potrebno je da prodavcu ili ovlašćenom serviseru pokažete dokaz o kupovini. Kontaktirajte lokalno Black & Decker predstavništvo putem adrese koja je navedena u ovom uputstvu da biste saznali lokaciju vama najbližeg ovlašćenog servisa. Alternativno, listu ovlašćenih Black & Decker serviseri i potpune informacije o našim uslugama za rezervne delove i kontakte naći ćete na internetu, na adresi:

www.2helpU.com

Posetite našu web lokaciju **www.blackanddecker.co.uk** da biste registrovali svoj novi BLACK+DECKER proizvod i da biste bili redovno obaveštavani o novim proizvodima i specijalnim ponudama. Više informacija o BLACK+DECKER brendu i našem asortimanu proizvoda naći ćete na adresi **www.blackanddecker.co.uk**

Наменета употреба

Вашата BLACK+DECKER глодалка е наменета за глодање на дрво и дрвени производи. Алатката е наменета само за домашна употреба.

Упатства за безбедна употреба

Општи мерки за безбедност при користење на електрични алатки



Предупредување! Прочитајте ги сите мерки за безбедност и целото упатство.
Непридржување кон мерките за безбедност и долу наведените упатства може да доведе до електричен удар, пожар или сериозна повреда.

Сочувајте ги сите мерки за безбедност и упатства за идно прегледување. Терминот „електрична алатка“ во сите долу наведени мерки за безбедност се однесува на вашата електрична алатка што работи на струја (преку кабел), или на електрична алатка што работи на батерии (без кабел).

1. Безбедност на работното место

- a. Одржувајте го работното место чисто и добро осветлено. Пренатрупани и темни места се причина за незгоди.
- b. Немојте да работите со електрични алатки во експлозивни окружувања, какви што постојат кога има присуство на запаливи течности, гасови или честички. Електричните алатки произведуваат искри што можат да ги запалат честичките или испарувањата.
- v. Држете ги децата и присутните лица настрана додека употребувате електрична алатка. Одвлекување на вниманието може да предизвика да изгубите контрола.

2. Безбедност од електричен удар

- a. Приклучокот на електричната алатка мора да се совпаѓа со приклучницата. Никогаш не го преправајте приклучокот. Не употребувајте адаптерски приклучоци со заземјени електрични алатки. Непреправените приклучоци и соодветните приклучници ќе го намалат ризикот од електричен удар.
- b. Избегнувајте телесен контакт со заземјени површини како што се цевки, радијатори, шпорети или фрижидери. Има зголемен ризик од електричен удар ако вашето тело е заземјено.

- v. Не ги изложувајте електричните алатки на дожд или влажност. Навлегувањето на вода во електричната алатка го зголемува ризикот од електричен удар.

- г. Употребувајте го кабелот правилно. Никогаш не го употребувајте кабелот за носење, влечење или исклучување на електричната алатка. Држете го кабелот настрана од топлина, масло, остри рабови или подвижни делови. Оштетените или заплетканите кабови го зголемуваат ризикот од електричен удар.

- д. Кога работите со електрична алатка надвор, употребувајте продолжен кабел кој е соодветен за надворешна употреба. Употребата на кабел што е соодветен за надворешна употреба го намалува ризикот од електричен удар.

- f. Доколку работењето со електрична алатка во влажна средина не може да се избегне, употребувајте заштитна диференцијална (FID) склопка. Употребата на заштитна диференцијална (FID) склопка го намалува ризикот од електричен удар.

3. Лична безбедност

- a. Бидете претпазливи, внимавајте што правите и користете логика кога работите со електрична алатка. Не употребувајте електрична алатка кога сте уморни или кога сте под влијание на дрога, алкохол или лекови. Еден момент на невнимание за време на работење со електрична алатка може да доведе до сериозна лична повреда.
- b. Носете опрема за лична заштита. Секогаш носете заштита за очите. Заштитната опрема, како што се маски против прав, нелизгачки сигурносни обувки, шлемови или штитници за слухот, ќе го намали бројот на повреди кога се употребува за соодветни работни услови.
- v. Спречете ненамерно вклучување на алатката. Обезбедете прекинувачот да биде во исклучена положба пред да ја приклучите алатката на извор на струја и/или на батериски пакет или пред да ја подигнете или пренесувате алатката. Пренесувањето на електрични алатки со прст на прекинувачот или приклучување на извор на струја на вклучени алатки може да доведе до незгоди.
- г. Отстранете ги сите алатки за подесување или клучеви пред да ја вклучите електричната алатка. Клуч или алатка за подесување што е закачена на ротирачкиот дел на електричната алатка може да доведе до повреда.

- д. Не посегайте предалеку. Цврсто стојте на земјата и бидете во рамнотежа во секое време. Ова овозможува подобра контрола над електричната алатка во неочекувани ситуации.
- ѓ. Носете соодветна облека. Не носете широка облека или накит. Држете ги косата, облеката и ракувиците настрана од подвижните делови. Широката облека, накитот или долгата коса може да бидат фатени во подвижните делови.
- е. Доколку на апаратите постои можност за приклучување на опрема за извлекување и собирање на прав, обезбедете таа да биде приклучена и правилно употребувана. Собирањето на правот може да ги намали опасностите поврзани со прав.
4. Употреба и одржување на електрични алатки
- а. Не ја употребувајте електричната алатка на сила. Употребувајте електрична алатка што е соодветна за вашата работа. Соодветната електрична алатка ќе ја заврши работата подобро и побезбедно со брзината за која што била дизајнирана.
- б. Не употребувајте ја електричната алатка доколку прекинувачот не ја вклучува и исклучува. Секоја електрична алатка што не може да се контролира преку прекинувачот е опасна и мора да биде поправена.
- в. Исклучете го приклучокот од изворот на струја или од батерискиот пакет за електричната алатка пред да правите подесувања, менувате додатоци или пред да ја одложите електричната алатка. Таквите превентивни безбедносни мерки го намалуваат ризикот за случајно вклучување на електричната алатка.
- г. Одлагајте ги електричните алатки што не ги употребувате надвор од досег на децата и не дозволувајте да ги употребуваат лица кои не се запознаени со нивната функција и со овие упатства. Електричните алатки се опасни кога со нив ракуваат необучени корисници.
- д. Одржувајте ги електричните алатки. Проверете дали подвижните делови се лошо поставени, заглавени или оштетени, или постои друга состојба што би можела да влијае врз работењето на електричните алатки. Доколку електричната алатка е оштетена, однесете ја на поправка пред да ја употребите. Многу незгоди се предизвикани поради лошо одржувани електрични алатки.
- ф. Одржувајте ги алатките за сечење остри и чисти. Правилно одржуваните алатки за сечење со остри рабови за сечење имаат помала шанса да се заглават и полесно се управуваат.
- е. Употребувајте ги електричните алатки, приборот, сечилата и сл. во склад со овие упатства, имајќи ги во предвид работните услови и работата која треба да се заврши. Употребата на електрична алатка за работа што е различна од нејзината намена може да доведе до опасна ситуација.
5. Сервис
- а. Вашите електрични алатки треба да ги сервисира квалификувано лице кое користи само идентични резервни делови. Вака ќе бидете сигурни дека се одржува безбедноста на електричната алатка.

Дополнителни мерки за безбедност при користење на електрични алатки



Предупредување! Дополнителни мерки за безбедност при користење на глодалки

- ◆ Држете ја електричната алатка само за изолираните површини за држење, бидејќи секачот може да се допира со сопствениот кабел. Сечење на гола жица може да ги наелектризира изложените метални делови од електричната алатка и да му нанесе електричен удар на ракувачот.
 - ◆ Употребувајте стегаачи или други практични начини да го прицврстите предметот на обработка на стабилна подлога. Придржувањето на предметот на обработка со рака или со тело го прави нестабилен и може да доведе до губење на контрола.
- Предупредување!** Допирањето или вдишувањето на правта што се создава при глодање може да го загрози здравјето на ракувачот или на присутните лица. Носете маска за прав што е посебно направена за заштита од прав и испарувања и осигурајте лицата што стојат или влегуваат во зоната на работа да бидат исто така заштитени.
- ◆ Темелно исчистете ја сета прав откако ќе завршите со глодањето.
 - ◆ Употребувајте само додатоци за глодање со дијаметар на дршка еднаков со големината на металниот прстен што е монтиран во алатката.
 - ◆ Употребувајте само додатоци за глодање што се соодветни за брзината без оптоварување на алатката.

- ◆ Никогаш не користете додатоци за глодање со дијаметар што е поголем од максималниот назначен дијаметар во делот технички податоци.
- ◆ Не ја користете алатката во обратна позиција.
- ◆ Не се обидувајте да ја користите алатката во фиксиран режим.
- ◆ Доколку струјниот кабел е оштетен, мора да биде заменет од страна на производителот или на овластен сервисен центар на BLACK+DECKER за да се избегне опасност.
- ◆ Бидете посебно внимателни кога глодате на места каде што бојата можеби е врз база на олово или кога глодате некои дрва кои што можат да создадат токсичен прав:
 - Немојте да дозволувате деца или бремени жени да влегуваат во зоната на работа.
 - Немојте да јадете, пиете или пушите во зоната на работа.
 - Ослободете се од честичките од прав и од другиот отпад на безбеден начин.
- ◆ Наменетата употреба е опишана во ова упатство за употреба. Употребата на било која помошна опрема или додаток, или извршувањето на било кои работи со оваа алатка освен оние препорачани во ова упатство за употреба, може да предизвика ризик од повреда на ракувачот или оштетување на имот.

Безбедност на други лица

- ◆ Овој апарат не е наменет за употреба од страна на лица (вклучувајќи и деца) со намалени физички, сетилни или ментални способности, или кои немаат искуство и знаење, освен ако не им се пружи надзор или упатства за употреба на апаратот од страна на лице кое е одговорно за нивната безбедност.
- ◆ Децата треба да се надгледуваат за да се осигура дека не си играат со уредот.

Останати ризици.

Кога се употребува алатката може да се јават дополнителни преостанати ризици што не се вклучени во предупредувањата. Овие ризици може да се појават поради неправилна употреба, долготрајна употреба и др. Дури и ако се применат соодветните правила за безбедност и се воведат безбедносна опрема, одредени останати ризици не може да се избегнат. Тоа се:

- ◆ Повреди предизвикани поради допир на вртечки/ подвижни делови.
- ◆ Повреди предизвикани при менување на делови, листови или додатоци.

- ◆ Повреди предизвикани поради долготрајна употреба на алатката. Кога користите алатка подолг период, обезбедете да правите повремени паузи.
- ◆ Оштетување на слухот.
- ◆ Здравствените опасности предизвикани од дишење на прав произведен од употребата на вашата алатка (на пример:- обработка на дрво, особено даб, бука и иверица).

Вибрации

Декларираните вредности на емитирани вибрации кои се наведени во техничките податоци и декларацијата за сообразност се измерени во склад со стандардната метода за тестирање според EN 60745 и можат да се користат за споредување на една алатка со друга. Декларираната вредност на емитирани вибрации може исто така да се користи за прелиминарна проценка на изложеност на вибрации.

Предупредување! Вредноста на емитирани вибрации за време на користењето на електричната алатка може да се разликува од декларираната вредност во зависност од начинот на кој алатката се употребува. Нивото на вибрации може да се зголеми над декларираното ниво.

Кога се проценува изложеноста на вибрации за да се одредат мерките за безбедност кои ги пропишува 2002/44/EK за заштита на лица кои редовно употребуваат електрични алатки на работното место, проценката на изложеност на вибрации треба да ги земе во предвид условите и начинот на кој алатката се употребува, вклучувајќи ги и сите делови од работниот циклус, како што се времињата кога алатката е исклучена, кога е вклучена и неоптоварена, и времето на работење со неа.

Ознаки на алатката

Следните слики се наоѓаат на алатката:



Предупредување! За да се намали ризикот од повреди, корисникот мора да го прочита упатството за работа.

Безбедност од електричен удар



Алатката е двојно изолирана; затоа не е потребна жица за заземјување. Секогаш проверете дали струјното напојување одговара на напонот што е деклариран на плочката.

- ◆ Доколку струјниот кабел е оштетен, мора да биде заменет од страна на производителот или на овластен сервисен центар на BLACK+DECKER за да се избегне опасност.

Карактеристики

1. Прекинувач за вклучување и исклучување
2. Копче за заклучување
3. Копче за контрола на менлива брзина
4. Безбедносна рачка на навлегувањето
5. Копче за блокирање на вретеното
6. Метален прстен
7. Контрола на длабочина на топот
8. Дефлектор на деланки
9. Прачка за контрола на длабочина
10. Мерило за длабочина на сечење
11. Адаптер за извлекување на прав

Склопување

Предупредување! Пред склопувањето, обезбедете алатката да биде исклучена и приклучокот изваден од приклучниците.

Монтирање на додаток за глодање (скица А)

- ◆ Отстранете го дефлекторот на деланки (8).
- ◆ Држете го копчето за блокирање на вретеното (5) притиснато и вртете го вретеното додека блокирање на вретеното не се намести целосно.
- ◆ Олабавете ја навртката на металниот прстен (12) со користење на рачвистиот клуч што доаѓа со алатката.
- ◆ Вметнете ја дршката на додатокот за глодање (13) во металниот прстен (6). Осигурајте се дека дршката излегува најмалку 3 mm од металниот прстен како што е прикажано.
- ◆ Држете го копчето за блокирање на вретеното (5) притиснато и зацврстете ја завртката на металниот прстен (12) со користење на рачвистиот клуч што доаѓа со алатката.

Монтирање на водилката за рабови (скица В)

Водилката за рабови помага при водењето на алатката паралелно со работ.

- ◆ Монтирајте ги прачките (14) на водилката за рабови (15) со употребување на двете завртки (16) што се снабдени.
- ◆ Вметнете ги прачките (14) во основата на глодалката како што е прикажано.
- ◆ Поставете ја водилката за рабови на потребното растојание.
- ◆ Зацврстете ги завртките-пеперутки (17).

Монтирање на адаптерот за извлекување на прав (скица С)

Адаптерот за извлекување на прав ви овозможува да поврзете правосмукалка со алатката.

- ◆ Поврзете го цревото (18) на правосмукалката со адаптерот (11).

Монтирање на шаблонската водилка (скица D)

- ◆ Монтирајте ја шаблонската водилка (19) во основата на глодалката со прирабницата на долната страна (на страната на материјалот за обработка).
- ◆ Вметнете ги двете долги завртки (20) од долната страна низ шаблонската водилка и низ отворите во основата.
- ◆ Поставете навртка врз секоја завртка и цврсто затегнете ги навртките.

Монтирање на делот за раздвојување (скица Е)

- ◆ Монтирајте го делот за раздвојување (21) на основата на глодалката со користење на снабдените завртки.

Монтирање на спојката за центрирање (скица F)

- ◆ Монтирајте ја водилката за рабови на глодалката како што е прикажано на скица В, но наопаку.
- ◆ Наместете ја спојката за центрирање (22) на водилката за рабови од страната на материјалот за обработка со снабдената завртка (23).

Монтирање на дистанционер (скица G)

- ◆ Монтирајте ја водилката за рабови на глодалката како што е прикажано на скица В.
- ◆ Наместете ја прачката во „L“ форма (24) на горната страна од водилката за рабови со снабдената две завртки и навртки.
- ◆ Подесете го вртениот додаток (25) на прачката во „L“ форма со навртката-пеперутка (26).

Употреба

Предупредување! Оставете алатката да работи во свој ритам. Не го преоптоварувајте.

- ◆ Внимателно спроведете го кабелот за случајно да не го пресечете.

Подесување на длабочината на сечење (скици Н, I и J)

Длабочината на сечење е далечината X меѓу прачката за контрола на длабочина (9) и длабочинската соприрачка (27). Длабочината на сечењето може да се подеси на два различни начини како што е опишано подолу.

Подесување на длабочината на сечење со користење на мерилото (скица I)

- ◆ Монтирајте го додатокот за глодање како што е опишано погоре.
- ◆ Олабавете го осигурувачот (28).
- ◆ Повлечете ја безбедносната рачка на навлегувањето (4) нагоре.
- ◆ Турнете ја глодалката надолу додека додатокот за глодање не се допре до материјалот за обработка.
- ◆ Турнете ја безбедносната рачка на навлегувањето (4) надолу.
- ◆ Придвижете го индикаторот (29) до нулта позиција на мерилото (10).
- ◆ Додадете ја саканата длабочина на сечење на почетната положба.
- ◆ Придвижете ја прачката за контрола на длабочина (9) до пресметаната положба на мерилото.
- ◆ Зацврстете го осигурувачот (28).
- ◆ Добро подесете со користење на копчето за подесување (30).
- ◆ Повлечете ја безбедносната рачка на навлегувањето (4) нагоре и дозволете и на глодалката да се врати во првичната положба.
- ◆ Откако ќе ја вклучите глодалката, притиснете ја надолу и направете го саканиот засек.

Подесување на длабочината на сечење со користење на парче дрво (скица J)

- ◆ Монтирајте го додатокот за глодање и притиснете ја глодалката надолу како што е опишано погоре.
- ◆ Повлечете ја прачката за контрола на длабочина (9) нагоре.
- ◆ Поставете парче дрво со еднаква дебелина како и саканата длабочина на сечење меѓу длабинската сопирачка (27) и прачката за контрола на длабочина (9).
- ◆ Зацврстете го осигурувачот (28).
- ◆ Добро подесете со користење на копчето за подесување (30).
- ◆ Отстранете го парчето дрво.
- ◆ Повлечете ја безбедносната рачка на навлегувањето (4) нагоре и дозволете и на глодалката да се врати во првичната положба.
- ◆ Откако ќе ја вклучите глодалката, притиснете ја надолу и направете го саканиот засек.

Подесување на контролата на длабочина на топот (скица K)

Откако ќе ја свртите контролата на длабочина на топот до посакуваното подесување, вие можете добро да ја подесите длабинската сопирачка за да ја употребите. Ако сакате да направите неколку засеци со различна

длабочина на сечење, порамнете ги сите длабински сопирачки.

- ◆ Свртете ја завртката на длабинската сопирачка (31) нагоре или надолу по потреба со користење на шрафцигер.

Подесување на брзината

- ◆ Наместете го копче за контрола на брзина (3) на потребната брзина. Употребувајте голема брзина за додатоци за глодање со мал дијаметар. Употребувајте мала брзина за додатоци за глодање со голем дијаметар.

Употребување на летва како водилка (скица L)

Кога не е можно да се употреби водилката за рабови, на пример, кога правите жлебови во задната штица на полица за книги за да поддржува рафтови, направете го следното:

- ◆ Изберете парче дрво со прав раб што ќе го користите како летва.
- ◆ Ставете ја летвата врз материјалот на обработка.
- ◆ Движете ја летвата додека не ја наместите на соодветната позиција за да ја води алатката.
- ◆ Добро затегнете ја летвата врз материјалот на обработка.

Употребување на шаблонската водилка (скица D)

Шаблонската водилка може да се употреби за да се направи отсечена форма од шаблон, на пример буква.

- ◆ Зацврстете го шаблонот врз материјалот за обработка со селотејп или со стегач во „G“ форма.
- ◆ Додатокот на глодалката мора да се истегнува под прирабницата на водилката за да може да го исече материјалот на обработка во формата на шаблонот.

Употребување на делот за раздвојување (скица E)

Делот за раздвојување може да се употреби за делкање на дрвени или пластифицирани вертикални испакнатини.

Употребување на спојката за центрирање (скица F)

Спојката за центрирање може да се употреби за отсекување на кружни примероци.

- ◆ Издупчете дупка за спојката за центрирање во средината на кругот што треба да се отсече.
- ◆ Поставете ја глодалката на работниот материјал со врвот на спојката за центрирање во издупчената дупка.

- ◆ Подесете го радиусот на кругот со прачките на водилката за рабови.
- ◆ Сега глодалката може да биде придвижена врз материјалот на обработка за да се отсече кругот.

Употребување на дистанционер (скица G)

Дистанционерот помага при одржување на еднакво растојание на сечењето по работ на работните материјали со неправилна форма.

- ◆ Поставете ја глодалката врз работниот материјал на саканото растојание од работ што треба да се копира.
- ◆ Подесете ги прачките на водилката за рабови додека тркалото не дојде во контакт со материјалот на обработка.

Вклучување и исклучување

Вклучување

- ◆ Држете го копчето за заклучување (2) надолу и притиснете го прекинувачот за вклучување и исклучување (1).
- ◆ Отпуштете го копчето за заклучување.

Исклучување

- ◆ Отпуштете го прекинувачот за вклучување и исклучување.

Предупредување! Сегоаш ракувајте со алатката со двете раце.

Совети за оптимална употреба

- ◆ Кога работите на надворешни рабови, движете ја алатката во спротивна насока од стрелките на часовникот (скица M). Кога работите на внатрешни рабови, движете ја алатката во насоката на стрелките на часовникот.
- ◆ Употребувајте додатоци за глодање од брзорезен челик за меко дрво.
- ◆ Употребувајте додатоци за глодање од волфрамов карбид за тврдо дрво.
- ◆ Можете да ја употребувате алатката без водилка (скица N).

Ова е корисно при креативно работење и правење на знаци. Правете само плитки засеци.

- ◆ Погледнете ја табелата подолу за вообичаени видови на додатоци за глодање.

Додатоци за глодање (скица O)

Опис	Примена
Прав додаток (1)	Прави жлебови и вдлабнатини
Додаток за делкање (2)	Делкање на ламинати или тврдо дрво; прецизно профилирање со користење на шаблон
Додаток за вдлабнатини (3)	Прави вдлабнатини на прави или искривени материјал за обработка
Додаток за жлебови во V форма (4)	Прави жлебови, гравира и закосува рабови
Јадрест додаток (5)	Прави жлебови, гравира и моделира украсни рабови
Конкавен додаток (6)	Моделира украсни рабови
Додаток за моделирање во 'S' форма (7)	Моделира украсни рабови
Заоблен додаток (9)	Заоблување на рабови
Вжлебувачки додаток (10)	Вжлебување на спојки
Закосен додаток (11)	Закосување на рабови

Одржување

Вашата електрична алатка е направена да работи долго време со минимално одржување.

Постојаното работење на задоволително ниво зависи од правилната грижа за алатката и редовното чистење.

Предупредување! Пред да започнете со било какво одржување, исклучете ја алатката и извадете ја од струја.

- ◆ Редовно чистете ги отворите за вентилација на вашата алатка со употреба на мека четка или сува крпа.
- ◆ Редовно чистете го куќиштето на моторот со употреба на влажна крпа. Не употребувајте абразивни средства за чистење или средства за чистење на база на растворувач.

Замена на приклучок за струја (само за Велика Британија и Ирска)

Доколку треба да се монтира нов приклучок за струја:

- ◆ Внимателно ослободете се од стариот приклучок.
- ◆ Поврзете го кафеавиот кабел на приклучокот за фаза во новиот приклучок.
- ◆ Поврзете го синиот кабел со неутралниот терминал.
- ◆ Поврзете го зелениот/жолтиот кабел со заземјениот терминал.

Предупредување! Следете ги упатствата за монтирање и обезбедете квалитетни приклучоци. Препорачан осигурувач: 13 A.

Заштита на животната средина



Одвоено собирање. Овој производ не смее да се фрла со останатиот отпад од домаќинството.

Доколку еден ден заклучите дека вашиот BLACK+DECKER производ треба да биде заменет или дека повеќе не ви е од корист, не фрлајте го со отпадот од домаќинството. Овозможете да биде одвоено собран.



Одвоеното собирање на употребени производи и пакувања овозможува материјалите да бидат рециклирани и повторно употребени. Повторното употребување на рециклирани материјали помага во спречувањето на загадувањето на животната средина и ја намалува побарувачката на сировини.

Локалните прописи можеби овозможуваат одвоено собирање на електрични производи за домаќинство од страна на локалните отпади или продавачите при набавка на нов производ.

BLACK+DECKER има објекти за собирање и рециклирање на BLACK+DECKER производи кога тие ќе го достигнат крајот на работниот век. За ја искористите оваа услуга, ве молиме да го вратите производот кај било кој овластен сервисер кој ќе го собере во ваше име.

Можете да ја најдете адресата на најблискиот овластен сервисер доколку стапите во контакт со локалното претставништво на BLACK+DECKER преку адресата назначена во оваа упатство. Постои и друга можност: списокот на овластени Black & Decker сервисери и сите детали за нашите услуги после купувањето можат да се најдат на интернет на: www.2helpU.com

Технички податоци

		KW900E Тип 1
Влезен напон	$V_{\text{наизменична}}$	230
Влезна моќност	$W_{\text{струја}}$	1.200
Брзина без оптоварување	min^{-1}	8.000 - 27.000
Големина на метален прстен		5/16" (8 mm) / 1/4" (6,35 mm) / 6 mm
Максимален дијаметар на додаток за глодање	mm	30
Максимална длабочина на сечење	mm	55
Тежина	kg	3,6

Ниво на звучен притисок спрема EN 60745:
Звучен притисок ($L_{\text{ра}}$) 95 dB(A), отстапување (K) 3 dB(A)
Звучна моќност ($L_{\text{вм}}$) 106 dB(A), отстапување (K) 3 dB(A)

Вкупна вредност на вибрациите (векторска сума по трисоски) спрема EN 60745:

Вредност на емисија на вибрации (a_{h}) 5,77 m/s^2 , отстапување (K) 1,5 m/s^2

Декларација за сообразност со правилата на ЕК ДИРЕКТИВА ЗА МАШИНИ

CE
KW900E

Black & Decker декларира дека производите опишани под „технички податоци“ се во склад со: 2006/42/EK, EN 60745-1, EN 60745-2-17

Овие производи исто така се во склад со Директивата 2014/30/EU и 2011/65/EU.

За повеќе информации ве молиме да стапите во контакт со Black & Decker преку следнава адреса или да погледнете на крајот на упатството.

Долу потпишаниот е одговорен за составување на техничките податоци и ја дава оваа декларација во име на Black & Decker.

Р. Леврик
Менаџер за инженеринг
Black & Decker Европа, 210 Bath Road, Slough,
Berkshire, SL1 3YD
Велика Британија
22. 01. 2015

Гаранција

Black & Decker верува во квалитетот на своите производи и нуди извонредна гаранција. Гарантната изјава ги дополнува и на ниеден начин не ги ограничува вашите законски права. Гаранцијата важи на териториите на земјите-членки на Европската унија и на Европската зона на слободна трговија.

Доколку производ на Black & Decker стане неисправен поради некавалитетен материјал, изработка или недостаток на сообразност во рок од 24 месеци од

МАКЕДОНСКИ

датумот на набавката, Black & Decker гарантира дека ќе ги замени неисправните делови, ќе ги поправи производите изложени на нормална употреба, или ќе ги замени таквите производи за да осигура купувачот да има минимум на непријатности, освен ако:

- ◆ Производот бил користен за занаетчиски или професионални потреби, или бил изнајмен;
- ◆ Производот бил изложен на неправилна употреба или негрижа;
- ◆ Производот претрпел оштетување поради страни предмети, супстанции или незгоди;
- ◆ Биле вршени поправки од страна на лица кои не се овластени сервисери или сервисен персонал на Black & Decker.

За да го остварите правото на гаранција, треба да доставите доказ за набавката кај продавачот или кај овластен сервисер. Можете да ја најдете адресата на најблискиот овластен сервисер доколку стапите во контакт со локалното претставништво на Black & Decker преку адресата назначена во оваа упатство. Постои и друга можност: списокот на овластени Black & Decker сервисери и сите детали за нашите услуги после купувањето можат да се најдат на интернет на: www.2helpU.com

Ве молиме посетете го нашиот сајт www.blackanddecker.co.uk за да го регистрирате вашиот нов Black & Decker производ и за да бидете во тек со новите производи и специјалните понуди. Повеќе информации за стоковата марка BLACK+DECKER и за нашата понуда на производи се достапни на www.blackanddecker.co.uk







