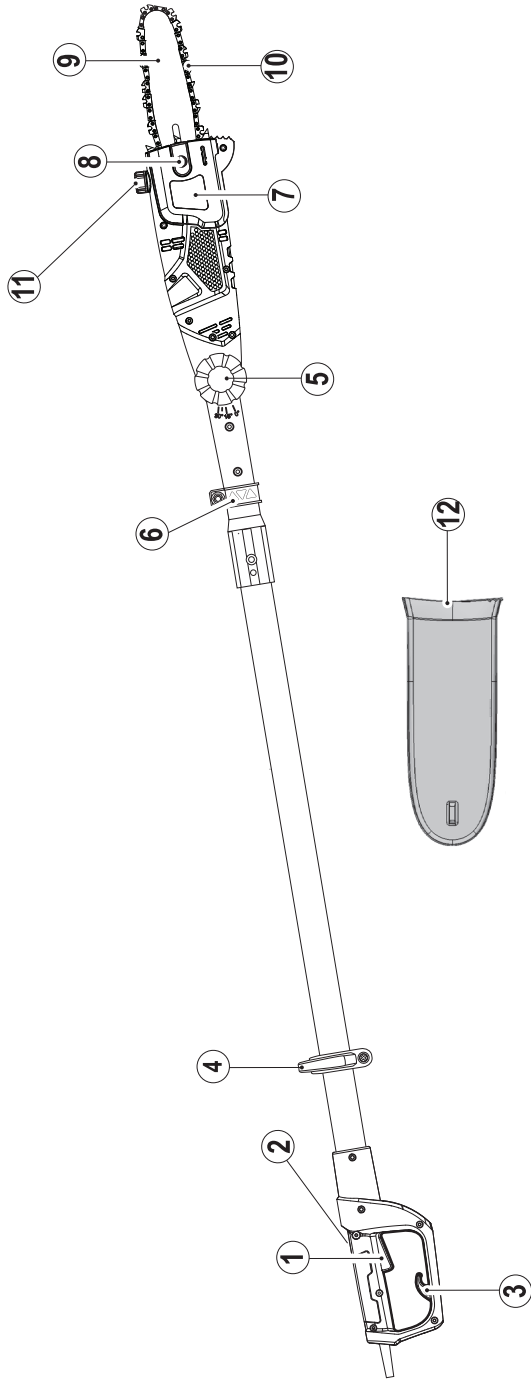


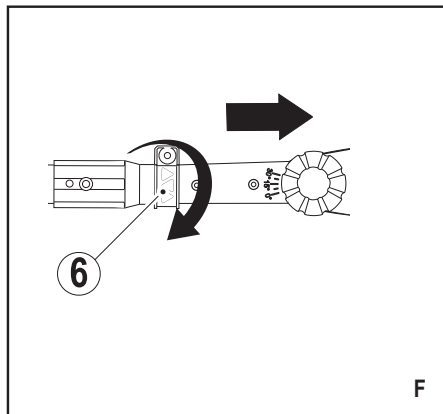
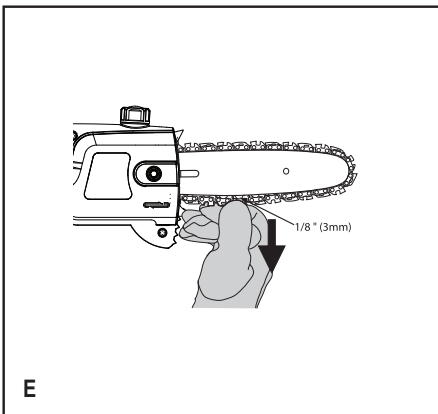
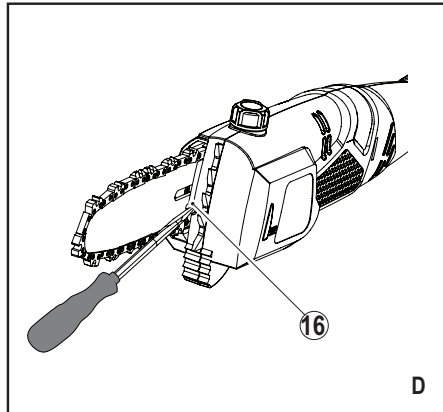
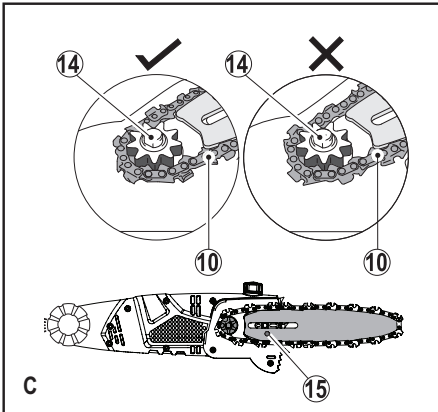
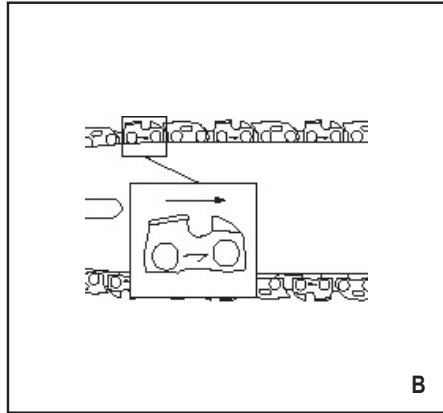
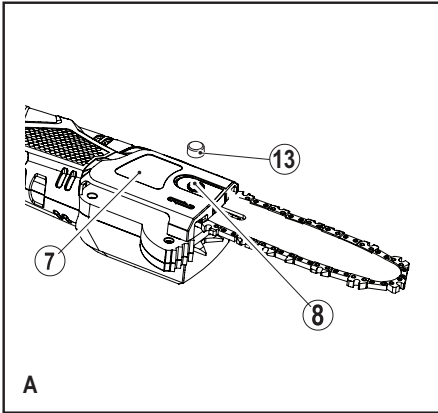
402117 - 18 RO

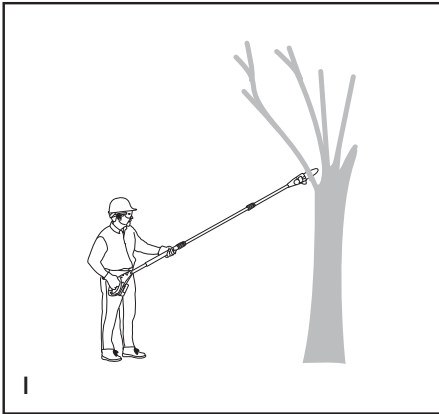
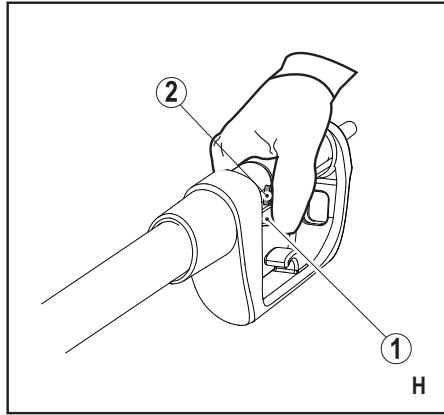
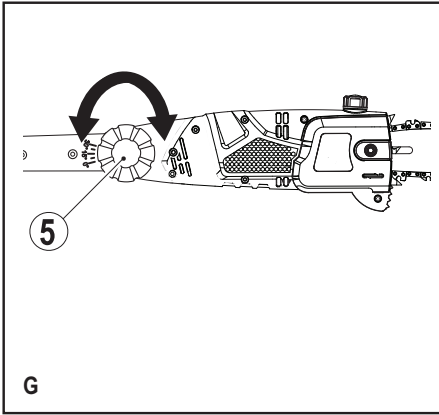
Traducere a instrucțiunilor originale

www.blackanddecker.eu

PS7525







Destinația de utilizare

Ferăstrăul dumneavoastră telescopic cu acumulator BLACK+DECKER a fost conceput pentru tăierea crengilor arborilor înalți. Această unealtă este destinată exclusiv uzului casnic.

Instrucțiuni de siguranță

Avertizări generale de siguranță privind uneltele electrice



Avertisment! Citiți toate avertizările de siguranță și toate instrucțiunile. Nerespectarea avertizărilor și a instrucțiunilor enumerate în continuare poate conduce la electrocutare, incendii și/sau vătămări grave.

Păstrați toate avertizările și instrucțiunile pentru consultare ulterioară. Termenul „unealtă electrică” din avertizări se referă la unealta electrică (cu cablu) alimentată de la rețeaua principală de energie sau la unealta electrică (fără cablu) alimentată de la baterie.

1. Siguranța în zona de lucru

- a. **Păstrați zona de lucru curată și bine iluminată.** Zonele dezordonate sau întunecate înlesnesc accidentele.
- b. **Nu operați uneltele electrice în atmosfere explozive, cum ar fi în prezența lichidelor, gazelor sau pulberilor explozive.** Uneltele electrice generează scânteii ce pot aprinde pulberile sau vaporii.
- c. **Țineți la distanță copiii și persoanele din jur în timp ce operați o unealtă electrică.** Distragerea atenției poate conduce la pierderea controlului.

2. Siguranța electrică

- a. **Ștecherile uneltelor electrice trebuie să se potrivească cu priza. Nu modificați niciodată ștecherul în vreun fel. Nu folosiți adaptoare pentru ștechere împreună cu uneltele electrice împământate (legate la masă).** Ștecherile nemodificate și prizele compatibile vor reduce riscul de electrocutare.
- b. **Evitați contactul corpului cu suprafețele împământate precum țevi, radiatoare, cuptoare și frigider.** Există un risc sporit de electrocutare în cazul în care corpul dumneavoastră este în contact cu suprafețele împământate sau legate la masă.
- c. **Nu expuneți uneltele electrice la ploaie sau condiții de umezeală.** Apa care pătrunde într-o unealtă electrică va spori riscul de electrocutare.
- d. **Nu manipulați necorespunzător cablul. Nu utilizați niciodată cablul pentru transportarea, tragerea sau scoaterea din priză a unelei electrice. Țineți cablul departe de căldură, ulei, mυχii ascuțite sau componente în mișcare.** Cablurile deteriorate sau încurcate sporesc riscul electrocutării.
- e. **Atunci când operați o unealtă de lucru în aer liber, utilizați un prelungitor pentru exterior.** Utilizarea unui cablu adecvat pentru exterior reduce riscul de electrocutare.

- f. **În cazul în care operarea unei unelte electrice într-un spațiu cu umiditate nu poate fi evitată, utilizați o alimentare cu dispozitiv de protecție la curent rezidual (RCD).** Utilizarea unui dispozitiv RCD reduce riscul electrocutării.

3. Siguranța corporală

- a. **Fiți precauți, fiți atenți la utilizare și faceți uz de regulile de bun simț atunci când operați o unealtă electrică. Nu utilizați o unealtă electrică atunci când sunteți oboseți sau când vă aflați sub influența drogurilor, alcoolului sau medicației.** Un moment de neatenție în timpul operării uneltelor electrice poate conduce la vătămări corporale grave.
 - b. **Utilizați echipamentul de protecție corporală. Purtați întotdeauna ochelari de protecție.** Echipamentul de protecție precum măștile anti-praf, încălțămintea de siguranță antiderapantă, căștile sau dopurile pentru urechi utilizate pentru anumite condiții de lucru vor reduce vătămările corporale.
 - c. **Preîntâmpinați pornirea accidentală. Asigurați-vă că comutatorul se află în poziția oprit înainte de conectarea la sursa de alimentare și/sau la acumulator, înainte de ridicarea sau transportarea unelei.** Transportarea uneltelor electrice ținând degetul pe comutator sau alimentarea cu tensiune a uneltelor electrice ce au comutatorul în poziția pornit înlesnesc producerea accidentelor.
 - d. **Îndepărtați orice cheie sau clește de reglare înainte de a porni unealta electrică.** O cheie sau un clește rămas atașat la o componentă rotativă a unelei electrice poate conduce la vătămări corporale.
 - e. **Nu vă întindeți pentru a apuca unealta de lucru. Mențineți-vă întotdeauna stabilitatea și echilibrul.** Acest lucru permite un control mai bun al unelei electrice în situații neașteptate.
 - f. **Îmbrăcați-vă corespunzător. Nu purtați îmbrăcăminte largă sau bijuterii. Feriți-vă părul, îmbrăcăminte și mânușile față de componentele în mișcare.** Îmbrăcăminte largă, bijuteriile sau părul lung pot fi prinse în componentele în mișcare.
 - g. **În cazul în care dispozitivele prezintă posibilitatea conectării de accesorii pentru aspirația și colectarea prafului, asigurați-vă că aceste accesorii sunt conectate și utilizate în mod corespunzător.** Utilizarea dispozitivelor de colectare a prafului poate reduce pericolele impuse de existența prafului.
- #### 4. Utilizarea și îngrijirea uneltelor electrice
- a. **Nu forțați unealta electrică. Utilizați unealta electrică adecvată pentru aplicația dvs.** Unealta de lucru adecvată va efectua lucrarea mai bine și în mod mai sigur, în ritmul pentru care a fost concepută.
 - b. **Nu utilizați unealta electrică în cazul în care comutatorul nu comută în poziția pornit și oprit.** Orice unealtă electrică ce nu poate fi controlată cu ajutorul comutatorului este periculoasă și trebuie să fie reparată.
 - c. **Deconectați ștecherul de la sursa de alimentare și/sau acumulatorul de la unealta electrică înaintea efectuării oricăror reglaje, modificării**

accesoriilor sau depozitării uneltelor electrice. Astfel de măsuri preventive de siguranță reduc riscul pornirii accidentale a uneltelor electrice.

- d. **Nu depozitați uneltelor electrice în stare inactivă la îndemâna copiilor și nu permiteți persoanelor nefamiliarizate cu unealta de lucru sau cu aceste instrucțiuni să o utilizeze.** Uneltelor electrice sunt periculoase în mâinile utilizatorilor neinstruiți.
 - e. **Efectuați întreținerea uneltelor electrice. Verificați alinierea necorespunzătoare sau blocarea componentelor în mișcare, ruperea componentelor și orice altă stare ce ar putea afecta operarea uneltelor electrice. În cazul deteriorării, preveniți repararea unelei electrice înainte de utilizare.** Multe accidente sunt cauzate de unelte electrice întreținute necorespunzător.
 - f. **Păstrați uneltelor de tăiat ascuțite și curate.** Este puțin probabil ca uneltelor de tăiat cu tăișuri ascuțite și întreținute în mod corespunzător să se blocheze, acestea fiind mai ușor de controlat.
 - g. **Utilizați unealta electrică, accesoriile și cuțitele uneltei etc. conform acestor instrucțiuni, ținând cont de condițiile de lucru și de lucrarea ce trebuie să fie efectuată.** Utilizarea unelei de lucru pentru operații diferite de cele conform destinației de utilizare ar putea conduce la situații periculoase.
5. **Service**
- a. **Preveniți repararea unelei de lucru de către o persoană calificată, folosind exclusiv piese de schimb identice.** Astfel, vă asigurați că se menține siguranța în folosirea unelei.



Avertisment! Avertismente suplimentare de siguranță pentru fierăstraiele telescopice.

Destinația de utilizare este descrisă în acest manual de instrucțiuni. Nu utilizați unealta pentru scopuri contrare destinației acestora; spre exemplu, nu utilizați unealta pentru a doborî copaci. Utilizarea vreunui accesoriu sau atașament sau efectuarea vreunei operațiuni cu această unealtă diferite de cele recomandate în prezentul manual de instrucțiuni poate implica un risc de vătămare corporală.

- ♦ **Țineți unealta electrică de suprafețele izolate pentru prindere atunci când efectuați o operație în care accesoriul de debitat poate atinge cabluri ascunse sau propriul cablu de alimentare.** Tăierea unui cablu sub tensiune de către accesoriul de debitat ar putea determina scurgerea curentului în componentele metalice expuse ale unelei electrice și ar putea electrocuta operatorul.
- ♦ Purați îmbrăcămintă strânsă pe corp și cască de protecție cu vizor/mască, dopuri de urechi, încălțăminte antiderapantă de protecție, Pantaloni groși de protecție și mănuși din piele dură.
- ♦ Poziționați-vă întotdeauna în afara razei de cădere a crengilor.
- ♦ Distanța sigură între o creangă ce trebuie să fie tăiată și persoanele din apropiere, clădiri și alte obiecte trebuie să fie mai mare cel puțin de 2 1/2 comparativ cu lungimea ramurii. Orice persoană din

apropiere, orice clădire sau obiect aflate în interiorul acestei raze riscă să fie lovite de creanga tăiată.

- ♦ Planificați anterior o evacuare în siguranță de pe traseul de cădere a copacului sau a crengilor. Asigurați-vă că traseul de evacuare este lipsit de obstacole ce ar putea împiedica sau îngreuna deplasarea. Rețineți că iarba udă și chereșteaua proaspăt tăiată sunt alunecoase.
- ♦ Asigurați-vă că există persoane în apropiere (însă la o distanță sigură) în cazul în care survine un accident.
- ♦ Nu utilizați unealta stând în copac, pe o scară sau pe orice altă suprafață instabilă.
- ♦ Mențineți-vă întotdeauna stabilitatea și echilibrul.
- ♦ Țineți bine unealta cu ambele mâini când motorul este pornit.
- ♦ Nu lăsați lanțul mobil să intre în contact cu vreun obiect ce ar putea atinge vârful barei de ghidare.
- ♦ Începeți să tăiați numai atunci când lanțul mobil este la viteză maximă.
- ♦ Nu încercați să introduceți unealta într-o tăietură deja începută. Începeți întotdeauna o tăietură nouă.
- ♦ Fiți atenți la deplasarea crengilor sau la alte forțe care ar putea bloca sau încetini lanțul.
- ♦ Nu încercați să tăiați o creangă atunci când diametrul acesteia depășește lungimea de tăiere a unelei.
- ♦ Păstrați lanțul fierăstrăului ascuțit și bine întins. Verificați întinderea acestuia la intervale regulate.
- ♦ Opriți unealta, permiteți lanțului să se oprească și scoateți bateria din unealtă înainte de a efectua operații de reglare, de service sau întreținere.
- ♦ Utilizați numai piese de schimb și accesorii originale.
- ♦ Transportați fierăstrăul telescopic de mână, cu lama oprită. Atunci când transportați sau depozitați fierăstrăul, montați întotdeauna capacul pe dispozitivul de tăiere și demontați-l în părțile sale componente. Manipularea corespunzătoare a fierăstrăului va reduce eventualele vătămări corporale precum și vătămarea altor persoane.

Cauzele și măsurile de precauție adoptate de operator pentru recul

Poate surveni reculul atunci când vârful barei de ghidare atinge un obiect sau atunci când lemnul se închide și prinde lanțul fierăstrăului în tăietură.

Contactul cu vârful poate cauza în unele cazuri o schimbare bruscă a sensului de funcționare, lovirea barei de ghidare și proiectarea spre operator. Ciupirea lanțului fierăstrăului de-a lungul părții superioare a barei de ghidare poate împinge bara de ghidare rapid spre operator. Ambele reacții pot cauza pierderea controlului asupra fierăstrăului cu lanț, ceea ce ar putea determina vătămări corporale grave. Nu vă bazați exclusiv pe dispozitivele de siguranță încorporate în fierăstrăul dvs. cu lanț. În calitate de utilizator al fierăstrăului cu lanț, trebuie să urmați câțiva pași pentru a beneficia de o utilizare lipsită de accidente sau vătămări.

Reculul este rezultatul utilizării greșite și/sau procedurilor sau condițiilor incorecte de operare a unelei și pot fi evitate adoptând măsurile de precauție menționate în continuare:

- ◆ **Țineți ferm unealta, cu degetele mâinilor în jurul mânerelor fierăstrăului cu lanț. Cu ambele mâini pe fierăstrăul cu lanț, poziționați-vă corpul și brațul astfel încât să puteți rezista forței unui recul.** Forțele de recul pot fi controlate de operator, dacă se iau măsurile de precauție corespunzătoare. Nu dați drumul fierăstrăului cu lanț.
- ◆ **Nu vă întindeți după unealtă și nu tăiați deasupra nivelului umerilor.** Acest lucru preîntâmpină contactul neintenționat al vârfului și permite un control mai bun asupra fierăstrăului cu lanț în situații neașteptate.
- ◆ **Utilizați exclusiv bare de ghidare și lanțuri de schimb specificate de producător.** Înlocuirea barelor de ghidare și a lanțurilor cu produse necorespunzătoare poate cauza ruperea și/sau reculul lanțului.
- ◆ **Respectați instrucțiunile producătorului pentru ascuțirea și întreținerea lanțului fierăstrăului.** Reducerea înălțimii calibrului de adâncime poate conduce la un recul sporit.
- ◆ Lovirea metalului, cimentului sau oricărui alt material dur de lângă lemn sau încastrat în lemn poate cauza reculul.
- ◆ Un lanț neascuțit sau slăbit poate cauza reculul.
- ◆ Nu încercați să introduceți unealta într-o tăietură deja începută. Aceasta deoarece ar putea cauza reculul. Efectuați de fiecare dată o tăietură nouă.

Siguranța persoanelor din jur

- ◆ Acest aparat nu este destinat utilizării de către persoane (inclusiv copii) cu capacități fizice, senzoriale sau mentale reduse sau de către persoane lipsite de experiență și cunoștințe, cu excepția cazurilor în care acestea au fost supravegheate și instruite cu privire la utilizarea aparatului de către o persoană responsabilă pentru siguranța lor.
- ◆ Copiii trebuie să fie supravegheați pentru a vă asigura că nu se joacă cu aparatul.

Riscuri reziduale.

Pot surveni riscuri reziduale suplimentare în timpul utilizării unelei, riscuri ce este posibil să nu fie incluse în avertizările de siguranță atașate. Aceste riscuri pot fi determinate de utilizarea incorectă, utilizarea prelungită etc. Nici măcar în cazul aplicării regulamentelor de siguranță corespunzătoare și implementării dispozitivelor de siguranță, anumite riscuri reziduale nu pot fi evitate. Acestea includ:

- ◆ Vătămări cauzate de atingerea componentelor în rotire / mișcare.
- ◆ Vătămări cauzate în momentul schimbării componentelor, lamelor sau accesoriilor.
- ◆ Vătămări cauzate de utilizarea prelungită a unei unele. La utilizarea unei unele pe perioade prelungite, asigurați-vă că faceți pauze la intervale regulate.
- ◆ Afectarea auzului.
- ◆ Pericole asupra sănătății cauzate de inhalarea prafului rezultat în urma utilizării unelei (exemplu: prelucrarea lemnului, în special a stejarului, fagului și MDF.)

Vibrațiile

Valorile declarate ale emisiilor de vibrații, menționate în specificația tehnică și în declarația de conformitate au fost măsurate în conformitate cu metoda standard de testare prevăzută de norma EN 60745 și pot fi utilizate pentru compararea diverselor unele. Valoarea declarată a emisiilor de vibrații poate fi utilizată, de asemenea, în cadrul unei evaluări preliminare în privința expunerii.

Avertisment! Valoarea emisiilor de vibrații în timpul utilizării efective a unelei electrice poate diferi de valoarea declarată în funcție de modalitățile de utilizare ale unelei. Nivelul vibrațiilor poate crește peste nivelul menționat.

În cazul evaluării expunerii la vibrații în scopul de a determina măsurile de siguranță solicitate de Directiva 2002/44/CE pentru protejerea persoanelor ce folosesc periodic unelte electrice la locul de muncă, trebuie avută în vedere o estimare a expunerii la vibrații, condițiile efective de utilizare și modalitatea de utilizare a unelei, luând totodată în calcul toate componentele ciclului de operare precum perioadele în care unealta este oprită și în care funcționează în gol, pe lângă perioadele în care survine blocarea acesteia.

Simboluri de avertizare

Următoarele simboluri de avertizare sunt indicate pe unealtă:



Avertisment! Pentru a reduce riscul vătămării, utilizatorul trebuie să citească manualul de instrucțiuni.



Nu utilizați unealta în condiții de umezeală și nu o expuneți la ploaie.



Purtați întotdeauna echipament de protecție pentru cap și ochi.



Purtați încălțăminte de protecție antide-rapantă.



Aveți grijă la obiectele care cad.



Țineți persoanele din jur la distanță.



Pericol de electrocutare. Păstrați o distanță de cel puțin 10m față de liniile electrice aeriene.



Pentru a asigura o operare continuă în siguranță, verificați tensiunea cablului, conform indicațiilor din acest manual, la interval de 10 minute în timpul utilizării și reglați înapoi la o distanță de 3 mm dacă este necesar. Lubrifiați lanțul la fiecare 10 minute de utilizare.



Direcția de rotație a lanțului.



Avertisment! Nu atingeți lanțul în punctul de evacuare a așchiilor.



Scoateți imediat ștecherul din priză dacă cablul este deteriorat sau

Siguranța electrică



Această unealtă prezintă izolare dublă; prin urmare, nu este necesară împământarea. Verificați întotdeauna ca alimentarea cu energie să corespundă tensiunii de pe plăcuța cu specificații.

- ◆ În cazul în care cablul de alimentare este deteriorat, acesta trebuie să fie înlocuit de producător sau de către un Centru de Service Black & Decker autorizat pentru a evita pericolul.

Utilizarea unui cablu prelungitor

- ◆ Utilizați întotdeauna un cablu prelungitor aprobat, adecvat pentru puterea absorbită a acestei unelte (consultați specificația tehnică). Cablul prelungitor trebuie să fie adecvat pentru utilizarea în aer liber și trebuie să fie marcat corespunzător. Se poate folosi un cablu prelungitor HO7RN-F 2 X 1,5 mm² de până la 30 m fără a afecta performanța produsului. Înainte de utilizare, inspectați cablul prelungitor pentru a depista semne de deteriorare, uzură și îmbătrânire. Înlocuiți cablul prelungitor dacă este deteriorat sau defect. Atunci când utilizați un tambur cu cablu, desfășurați întotdeauna complet cablul.

Căderile de tensiune

- ◆ În anumite condiții de alimentare, acest produs poate cauza scurte căderi de tensiune în timpul pornirii.
- ◆ Pot fi afectate și alte echipamente. Spre exemplu, corpurile electrice de iluminat își pot reduce temporar luminozitatea.
- ◆ Contactați furnizorul de electricitate, dacă este necesar, pentru a determina dacă impedanța alimentării cu energie este mai mică de 0,411 ohmi. Nu este probabil să survină interferențe în astfel de condiții.

Fiți atenți să nu vă electrocuțați

- ◆ Preîntâmpinați contactul corpului cu suprafețe împământate sau legate la masă (ex. șine metalice, stâlpi de iluminat etc.). Siguranța electrică poate fi îmbunătățită ulterior folosind o protecție pentru dispozitivele de curent rezidual (RCD) de mare sensibilitate (30 mA/30mS).

Descriere

Această unealtă dispune de unele sau de toate caracteristicile următoare.

1. Comutator de pornire/oprire
2. Buton de blocare
3. Element de fixare cablu de alimentare
4. Clemă curea
5. Disc unghiular
6. Manetă de extensie a barei
7. Capac roată lanț

8. Piuliță de blocare
9. Bară de ghidare
10. Lanț
11. Bușon rezervor de ulei
12. Husă
13. Capac piuliță blocare

Asamblarea



Avertisment! Înainte de asamblare, asigurați-vă că mașina este oprită și deconectată de la priză.



Avertisment! Purtați întotdeauna mănuși de protecție în timpul utilizării tăietorului cu extensie.

Ungerea cu ulei a lanțului

Trebuie să efectuați această operațiune ori de câte ori utilizați un lanț nou (10) pentru prima dată. Luați lanțul nou (10) și scufundați-l în ulei timp de cel puțin o oră înainte de a-l utiliza. Folosiți ulei BLACK+DECKER pentru lanțuri. Vă recomandăm să utilizați exclusiv ulei BLACK+DECKER pe durata de viață a fierăstrăului cu lanț deoarece amestecurile de diferite ulei ar putea conduce la deteriorarea uleiului, ceea ar putea reduce drastic durata de viață a lanțului de fierăstrău și ar putea crea riscuri suplimentare.

Nu utilizați niciodată ulei rezidual, ulei gros sau ulei foarte subțire special pentru mașinile de cusut. Acestea ar putea deteriora fierăstrăul cu lanț.

Montarea barei de ghidare și a lanțului (fig. A - E)

- ◆ Poziționați ferăstrăul telescopic pe o suprafață stabilă.
- ◆ Scoateți capacul piuliței de blocare (13).
- ◆ Deșurubați piulița de blocare (8) în sens invers acelor de ceasornic pentru a scoate capacul pinionului (7) (fig. A).
- ◆ Așezați lanțul (10) peste bara de ghidare (9) asigurându-vă că dinții lanțului de ferăstrău sunt îndreptați în direcția corectă, potrivit săgeata lanțului cu indicația de pe capacul pinionului (7) (fig. B).
- ◆ Așezați lanțul (10) în jurul pinionului (14) pe ferăstrău în timp ce aliniați orificiul de ghidare cu știftul de reglare a lanțului (15) (fig. C).
- ◆ Știftul de reglare a lanțului poate necesita re poziționarea prin rotirea șurubului (16) (fig. D) pentru a se alinia cu orificiul din bara de ghidare.
- ◆ Suportați bara de ghidare în timp ce montați din nou capacul pinionului (7) și piulița de blocare (8)
- ◆ Poziționați ferăstrăul telescopic pe o suprafață stabilă.
- ◆ Slăbiți piulița de blocare (8) folosind cheia din dotare
- ◆ Folosind o șurubelniță, rotiți șurubul (16) (fig. D), în sensul acelor de ceasornic, măbind tensiunea lanțului.
- ◆ Verificați tensiunea prin tragerea lanțului din bara de lanț (fig. E).
- ◆ Rotiți șurubul în sens orar și în sens contrar acelor de ceasornic pentru a obține tensiunea corectă.

Tensiunea este corectă când lanțul se fixează înapoi în bară după ce trageți 3 mm de bara de lanț.

Avertisment! Nu tensionați prea tare lanțul, deoarece acest lucru va antrena o uzură excesivă și va reduce durata de viață a barei de ghidare și a lanțului.

- ◆ Odată ce tensionarea lanțului este corectă, strângeți piulița de blocare (8) din capacul pinionului (7).
- ◆ Puneți la loc capacul piuliței de blocare (13).

Notă: Când lanțul este nou, verificați frecvent tensionarea sa (după deconectarea de la rețeaua de alimentare) în primele 2 ore de utilizare deoarece un lanț nou se întinde ușor.

Extinderea ferăstrăului telescopic (fig. F)

- ◆ Deschideți maneta de eliberare a ferăstrăului telescopic (6) (fig. F)
- ◆ Țineți ferăstrăul telescopic cu o mână, glisați capul ferăstrăului departe de maneta de eliberare.
- ◆ Când se află la lungimea dorită, închideți maneta de eliberare.

Avertisment! Verificați periodic îmbinările pentru a vă asigura că acestea sunt bine strânse.

Reglarea unghiului capului (fig. G)

- ◆ Slăbiți butonul (5), țineți ferăstrăul cu o mână și rotiți capul cu cealaltă.
- ◆ Odată ajuns în poziția dorită, țineți capul și ferăstrăul în timp ce strângeți butonul (5).

Utilizarea

Avertisment! Lăsați unealta să funcționeze în ritmul propriu. Nu o suprasolicitați.

Pornirea și oprirea (fig. H)

Pentru siguranța dvs., această unealtă este prevăzută cu un sistem de conectare dublă. Sistemul împiedică pornirea accidentală a unelei.

Pornirea

- ◆ Apăsăți butonul de siguranță (2) în spate cu degetul mare și apăsați în același timp comutatorul de pornire/oprire (1) cu degetele.
- ◆ De îndată ce unealta este în funcțiune puteți elibera butonul de blocare (2).

Oprirea

- ◆ Eliberați comutatorul de pornire/oprire (1).

Avertisment! Nu încercați niciodată să blocați un întreprător în poziția pornit.

Tăierea crengilor (fig. I)

Înainte de a începe să curățați crengile unui copac, asigurați-vă că nu există regulamente sau reglementări care ar putea interzice sau controla tăierea copacilor.

- ◆ Fiți atenți la direcția în care urmează să cadă creanga. Luați în considerare toate condițiile ce pot afecta direcția de cădere, inclusiv:
 - ◆ lungimea și greutatea crengii care trebuie tăiată
 - ◆ direcția dorită de cădere
 - ◆ orice structură de crengi deosebit de grea sau orice degradare a copacului

- ◆ prezența copacilor și a obstacolelor înconjurătoare, inclusiv liniile aeriene, interconectarea cu alte ramuri, precum și viteza și direcția vântului.

Crengile se pot balansa înspre trunchiul copacului. Pe lângă utilizator, orice persoană, clădire sau obiect care se află sub creangă poate fi lovită de creangă.

- ◆ Aveți în vedere accesul la creanga copacului.
- ◆ Asigurați-vă că unealta funcționează la viteză maximă înainte de efectuarea unei tăieturi.
- ◆ Țineți unealta ferm pentru a evita posibilitatea balansării sau a mișcării acesteia în laterale.
- ◆ Ghidați unealta prin creangă aplicând o presiune ușoară. Atunci când tăiați crengi groase, unde o tăietură parțială ar putea crăpa și deteriora copacul, procedați după cum urmează:
 - ◆ Efectuați prima tăietură la 15 cm de trunchiul copacului pe partea inferioară a ramurii. Utilizați partea superioară a barei de ghidare (9) pentru efectuarea acestei tăieturi.
 - ◆ Tăiați o treime din diametrul crengii. Apoi tăiați de sus în jos.

Curățarea, întreținerea și depozitarea

Aparatul/unealta dvs. BLACK+DECKER cu/fără cablu de alimentare, a fost conceput pentru a opera o perioadă îndelungată de timp, cu un nivel minim de întreținere. Funcționarea satisfăcătoare continuă depinde de îngrijirea corespunzătoare a unelei și de curățarea periodică.

Avertisment! Înainte de efectuarea operațiilor de întreținere pe uneltele electrice cu cablu/fără cablu:

- ◆ Oprțiți și deconectați aparatul/unealta de la priză.
- ◆ Sau oprțiți și scoateți acumulatorul din aparat/unealtă dacă acesta/aceasta dispune de un acumulator separat.
- ◆ Sau descărcați complet acumulatorul dacă este plin și apoi oprțiți unealta.

Curățați în mod regulat fantele de ventilare de pe aparat/unealtă/încărcător, folosind o perie moale sau o cârpă uscată.

Curățați în mod regulat carcasa motorului folosind o cârpă umedă. Nu utilizați nicio soluție de curățare abrazivă sau pe bază de solvenți.

Înainte de utilizare și după depozitare

- ◆ Curățați cu regularitate fantele de ventilare cu o pensulă de vopsit curată și uscată.
- ◆ Pentru a curăța aparatul/unealta/încărcătorul, folosiți doar săpun delicat și o cârpă umedă. Nu permiteți niciodată pătrunderea vreunui lichid și nu scufundați niciodată vreoa parte în lichid.
- ◆ Eliminați resturile folosind o perie dură.
- ◆ Lubrifiați lanțul cu ulei.

Verificarea și reglarea tensionării lanțului (fig. E)

- ◆ Verificați tensiunea lanțului de fierăstrău. Tensiunea este corectă când lanțul (10) revine înapoi după ce este tras ușor cu degetul mare și cel mijlociu la 3 mm distanță de bara lanțului. Nu trebuie să existe niciun joc între bara de ghidare (9) și lanțul (10) pe partea inferioară.

Pentru a regla tensionarea:

- ◆ Slăbiți piulița de blocare (8).
 - ◆ Rotiți șurubul (16) în sensul acelor de ceasornic.
- Avertisment!** Nu tensionați prea tare lanțul, deoarece acest lucru va antrena o uzură excesivă și va reduce durata de viață a barei de ghidare și a lanțului.
- ◆ Odată ce tensiunea lanțului este corectă, strângeți piulița de blocare a lanțului (8).

Avertisment! Când lanțul este nou, verificați frecvent tensionarea sa în primele două ore de utilizare deoarece un lanț nou se întinde ușor.

Ungerea cu ulei a lanțului

Acest ferăstrău telescopic este echipat cu un sistem de autolubrifiere care mențin lanțul fierăstrăului și bara de ghidare lubrifiate în permanență. Lanțul de ferăstrău trebuie să fie uns folosind numai uleiul de clasă corectă (cod articol A6027).

- ◆ Ungeți întreg lanțul ferăstrăului (10) uniform

Înlocuirea ștecherului de alimentare (numai pentru Regatul Unit și Irlanda)

Dacă trebuie instalat un ștecher de alimentare nou:

- ◆ Eliminați în siguranță ștecherul vechi.
- ◆ Conectați cablul maro la borna sub tensiune din ștecherul nou.
- ◆ Conectați cablul albastru la borna neutră.

Avertisment! Nu trebuie efectuată nicio conexiune la borna de împământare. Urmați instrucțiunile de montaj furnizate împreună cu ștecherul de bună calitate. Siguranță recomandată: 5 A.

Protejarea mediului înconjurător



Colectarea selectivă. Acest produs nu trebuie să fie aruncat împreună cu gunoiul menajer.

În cazul în care constatați că produsul dvs. BLACK+DECKER trebuie înlocuit sau în cazul în care nu vă mai este de folos, nu îl aruncați împreună cu gunoiul menajer. Prevedeți colectarea selectivă pentru acest produs.



Colectarea selectivă a produselor uzate și a ambalajelor permite reciclarea și refolosirea materialelor. Reutilizarea materialelor reciclate contribuie la prevenirea poluării mediului înconjurător și reduce cererea de materii prime.

Este posibil ca regulamentele locale să prevadă colectarea selectivă a produselor electrice de uz casnic la centrele municipale de deșeuri sau de către comerciant atunci când achiziționați un produs nou. BLACK+DECKER pune la dispoziție o unitate pentru colectarea și reciclarea produselor BLACK+DECKER când acestea au ajuns la sfârșitul perioadei de funcționare. Pentru a beneficia de acest serviciu, vă rugăm să returnați produsul dumneavoastră la orice agent de reparații autorizat care îl va colecta pentru dumneavoastră.

Puteți verifica localizarea celui mai apropiat agent de reparații autorizat contactând biroul BLACK+DECKER la adresa indicată în prezentul manual. Alternativ, o listă

a agenților de reparații BLACK+DECKER autorizați și detalii complete despre operațiile de service post-vânzare și despre datele de contact sunt disponibile pe Internet la www.2helpU.com

Specificații tehnice

		PS7525 (Typ 1)
Tensiune	V _{c.a.}	230
Turația în gol a lanțului	min ⁻¹	114
Lungime max. de tăiere	cm	17
Greutate	kg	3,5

Nivelul presiunii sonore conform cu EN ISO 11680-1, EN ISO 3744:

Presiune sonoră (L_{pa}) 78 dB(A), marjă (K) 3 dB(A)

Putere sonoră (L_{WA}) 98 dB(A), marjă (K) 3 dB(A)

Valorile totale ale vibrațiilor (suma vectorială a trei axe) conform EN 60745:

Tăierea lemnului moale proaspăt crescut (a_{h,w})
= < 2,5 m/s², marjă (K) 1,5 m/s²

Declarația de conformitate CE

DIRECTIVA PENTRU UTILAJE



PS7525

Black & Decker declară că aceste produse descrise în „Specificații tehnice” sunt conforme cu normele: 2006/42/CE și EN 60745-1. Aceste produse sunt, de asemenea, conforme cu Directivele 2014/30/UE și 2011/65/UE. Pentru informații suplimentare, vă rugăm să contactați Black & Decker la următoarea adresă sau să consultați coperta din spate a manualului. Subsemnatul este responsabil pentru întocmirea dosarului tehnic și face această declarație în numele Black & Decker.

R. Laverick
Director tehnic

Black & Decker Europa, 210 Bath Road, Slough,
Berkshire, SL1 3YD

Regatul Unit al Marii Britanii
13.10.2014

Garanție

Black & Decker are încredere în calitatea produselor sale și oferă o garanție extraordinară. Această declarație de garanție completează și nu prejudiciază în niciun fel drepturile dumneavoastră legale. Garanția este valabilă pe teritoriile Statelor Membre ale Uniunii Europene și în Zona Europeană de Comerț Liber.

În cazul în care un produs Black & Decker se defectează datorită materialelor, manoperei defectuoase sau lipsei de conformitate, în termen de 24 de luni de la data achiziției, Black & Decker garantează înlocuirea componentelor defecte, repararea produselor supuse uzurii rezonabile sau înlocuirea unor astfel de produse pentru a asigura inconveniente minime pentru client, cu excepția cazurilor în care:

- ◆ Produsul a fost utilizat în scop comercial, profesional sau spre închiriere;
- ◆ Produsul a fost supus utilizării incorecte sau neglijenței;
- ◆ Produsul a suferit deteriorări cauzate de corpuri străine, substanțe sau accidente;
- ◆ S-a încercat efectuarea de operații de către persoane diferite de agenții de reparații autorizați sau de personalul de service Black & Decker.

Pentru a revendica garanția, va trebui să faceți dovada achiziției la vânzător sau la agentul de reparații autorizat. Puteți verifica localizarea celui mai apropiat agent de service autorizat contactând biroul local Black & Decker la adresa indicată în prezentul manual. Alternativ, o listă a agenților de reparații Black & Decker autorizați și detalii complete despre operațiile de service post-vânzare și despre datele de contact sunt disponibile pe Internet la adresa: www.2helpU.com

Vă rugăm să vizitați site-ul nostru www.blackanddecker.co.uk pentru a înregistra noul dumneavoastră produs BLACK+DECKER și pentru a fi informat cu privire la produsele noi și ofertele speciale. Informații suplimentare despre marca BLACK+DECKER și despre gama noastră de servicii sunt disponibile la www.blackanddecker.co.uk



Stanley Black & Decker Romania SRL
Phoenicia Business Center
Strada Turturelelor Nr. 11A, Etaj 4
Module 12-15, Sect. 3, Bucuresti
Tel: +4021.320.61.05
Fax: +4037.225.36.84
Email: Office.Bucharest@sbdinc.com

Garanție legală de conformitate¹ pentru produsele Stanley Black & Decker

Produs:

COD:

Serie mașină:/.....

Serie acumulatori:/.....

Serie stație încărcare:

Distribuitorul (vanzător autorizat/magazin)/adresă, tel., fax:
.....
.....

Cumpărător:

Produs cumpărat cu factură/bon nr.:

Data:

Cumpărătorul a fost informat asupra caracteristicilor și a domeniului de utilizare ale produsului. S-a efectuat proba de funcționare a produsului, a fost instruit cumpărătorul cu privire la modul de funcționare și normele de siguranță a muncii, s-a predat produsul împreună cu accesoriile în perfectă stare de funcționare, s-au predat instrucțiunile în limba română privind transportul, depozitarea, utilizarea și întreținerea. S-a verificat corectitudinea datelor înscrise în garanția legală de conformitate „Documentul”).

Condițiile de garanție de mai jos fac parte din prezentul document și au fost luate la cunoștință de către Cumpărător.

Persoana care aduce produsul și prezintă actele de proprietate (Documentul și factura sau bonul fiscal în original sau în copie) este considerată împuternicită să reprezinte proprietarul în relația cu distribuitorul (vanzătorul) autorizat.

Conform prevederilor legale², consumatorii (consumator - orice persoană fizică sau grup de persoane fizice constituite în asociații, care acționează în scopuri din afara activității

sale comerciale, industriale sau de producție, artisanale ori liberale), într-un termen de **doi ani** de la livrarea produsului (termen de garanție legală), vor avea dreptul:

- să ceară repararea produsului sau înlocuirea acestuia, fără plată, într-o perioadă de timp rezonabilă ce nu poate depăși 15 zile calendaristice de la data la care a fost adusă la cunoștință lipsa conformității sau a predat produsul vânzătorului ori persoanei desemnate de acesta pe baza unui document de predare-preluare, cu excepția situației când această măsură este imposibilă (dacă nu se pot asigura produse identice pentru înlocuire) sau disproporționată (dacă impune costuri nerezonabile vânzătorului);
- să ceară reducerea corespunzătoare a prețului sau rezoluțiunea contractului în cazul în care nu beneficiază de repararea sau înlocuirea produsului sau măsurile reparatorii nu au fost luate într-o perioadă rezonabilă. Rezoluțiunea nu este posibilă dacă lipsa conformității este minoră;
- să aleagă între înlocuirea produsului sau rezoluțiunea contractului în cazul în care produsele de folosință îndelungată (produs complex, constituit din piese și subsansambluri, proiectat și construit pentru a putea fi utilizat pe durată medie de utilizare și asupra căruia se pot efectua reparații sau activități de întreținere) defecte în termenul de garanție legală nu pot fi reparate sau durata cumulată de nefuncționare din cauza deficiențelor apărute în termenul de garanție legală depășește 10% din durata acestui termen.

După expirarea termenului de doi ani menționat mai sus, consumatorii pot pretinde remedierea sau înlocuirea produselor care nu pot fi folosite în scopul pentru care au fost realizate ca urmare a unor vicii ascunse apărute în cadrul duratei medii de utilizare, în condițiile legii.

Pentru produsele a căror durată medie de utilizare este mai mică de doi ani, termenul de doi ani, menționat mai sus se reduce la această durată.

¹ Garanția legală de conformitate reprezintă protecția juridică a consumatorului rezultată prin efectul legii în raport cu lipsa de conformitate, reprezentând obligația legală a vânzătorului față de consumator ca, fără solicitarea unor costuri suplimentare, să aducă produsul la conformitate, incluzând restituirea prețului plătit de consumator, repararea sau înlocuirea produsului, dacă acesta nu corespunde condițiilor enunțate în declarațiile referitoare la garanție sau în publicitatea aferentă

² Legea nr. 449/2003 privind vânzarea produselor și garanțiile asociate acestora, Ordonanța Guvernului nr. 21/1992 privind protecția consumatorilor.

Consumatorul trebuie să informeze vânzătorul despre lipsa de conformitate în termen de două luni de la data la care a constatat-o.

Până la proba contrară, lipsa de conformitate apărută în termen de șase luni de la livrarea produsului se prezumă că a existat la momentul livrării acestuia, cu excepția cazurilor în care prezumția este incompatibilă cu natura produsului sau a lipsei de conformitate.

Durata medie de utilizare a produselor de 6 (șase) ani de la data achiziției.

Piesele de schimb înlocuite la produs beneficiază de garanție numai în cazul în care acestea au fost montate într-un centru autorizat de întreținere și reparații.

În cadrul termenului de garanție, vânzătorul suportă toate costurile privind repararea sau înlocuirea pieselor de schimb executate defecte. Pentru lucrările de reparație executate se acordă garanție. Garanția nu se extinde asupra accesoriilor consumabilelor (precum baterii, furtunuri, curele, perii colectoare, lanțuri, cuțite, lance, pistol, cap prindere lamă, role ghidaj, cablu alimentare, întinzător lanț, bujii, ulei, filtre aer și benzină) care intră în componența produsului, cu excepția cazului în care acestea prezintă vicii ascunse.

Adăugați ulei la generatoarele **Black & Decker**. Verificați periodic nivelul de ulei al generatoarelor și compresoarelor. Este interzis a se utiliza generatoarele pentru invertoare sau aparate de sudură.

Produsele din gamele **Black & Decker** și **Stanley FatMax** sunt de uz gospodăresc (bricolaj) și nu sunt destinate uzului profesional, prestării de servicii sau lucrări către terți.

Situații în care nu vom repara produsele în baza garanției legale de conformitate

1. Nerespectarea de către consumator a condițiilor de transport, manipulare, instalare, depozitare, utilizare (inclusiv scopul utilizării) și întreținere precizate în instrucțiunile ce însoțesc produsul (aplicabil, după caz).
2. Defectele care au apărut ca urmare a utilizării unor accesorii ori consumabile care nu sunt originale Stanley Black & Decker Romania ori care nu sunt compatibile cu produsul.
3. Produsul prezintă defecțiuni cauzate de necunoaștere, omitere, neglijență ori accident.

În cazul în care constatați deteriorări (lovituri/defecte) la produsele Stanley Black & Decker Romania, vă rugăm să vă adresați celui mai apropiat centru service autorizat menționat la adresa web-site-ului www.2helpU.com ori vânzătorului.

Utilizatorii MyDeWALT și My STANLEY care își înregistrează în cel mult 28 de zile de la cumpărare produsele pe platformele destinate (<http://www.dewalt.ro/3/>, respectiv, <http://www.stanleyworks.ro/mystanley>) pot extinde gratuit garanția sculelor până la trei ani. Pentru a beneficia de această garanție este necesară prezentarea dovezii cumpărării, certificatul de garanție și imprimarea certificatului de garanție extinsă. Unele produse sunt excluse, pentru acestea se aplică Termenii și Condițiile DeWALT și Stanley.

Garanția acordată persoanelor juridice

În cazul persoanelor juridice termenul de garanție aplicabil este de un an. Acest termen de garanție este aplicabil tuturor produselor Stanley Black & Decker Romania, respectiv atât produselor pentru uz profesional cât și celor pentru uz gospodăresc (bricolaj).

În cadrul acestui termen, cumpărătorul persoană juridică poate solicita înlocuirea sau repararea produsului.

Situațiile care duc la pierderea garanției legale de conformitate, descrise mai sus, sunt aplicabile și în cazul garanției acordate persoanelor juridice.

REPARAȚII ÎN PERIOADA DE GARANȚIE

Data intrării:	Data reparației:	Defecțiune:
Comandă reparație:	Data predării:	
<i>Clientul confirmă prin semnătură executarea gratuită a reparației în garanție și primirea produsului reparat.</i>		
Semnătură client:	Semnătură și ștampilă service:	
Data intrării:	Data reparației:	Defecțiune:
Comandă reparație:	Data predării:	
<i>Clientul confirmă prin semnătură executarea gratuită a reparației în garanție și primirea produsului reparat.</i>		
Semnătură client:	Semnătură și ștampilă service:	
Data intrării:	Data reparației:	Defecțiune:
Comandă reparație:	Data predării:	
<i>Clientul confirmă prin semnătură executarea gratuită a reparației în garanție și primirea produsului reparat.</i>		
Semnătură client:	Semnătură și ștampilă service:	

LISTA CENTRELOR SERVICE AUTORIZATE

Nr.	Oras	Agent Service	Adresa	Email	Telefon	Fax
1	Bucuresti	YALCO ROMANIA SRL	Sos. Pipera nr.48,020112	reparatii@yalco.ro	+4021 232 31 47 +4021 232 31 49	+4021 232 31 76
2	Bucuresti	Edelweiss Grup SRL	B-dul. Vasile Milea nr. 2F 061344	service@edelweissgrup.ro	+4021 319 13 13	+4021 319 13 14
3	Ploiesti	METATOOLS SRL	Str. Poligonului Nr. 2 100070	service@Metatools.ro	+40374 473 034 +40747 118 112	+40244 406 698
4	Bacau	PARTENER SRL	Calea Moinești nr. 34, 600281	service@partner.ro	+4023 451 03 77	+40234 510 955
5	Cluj	EPINVEST S.R.L.	Str. Avram Iancului Nr. 502-504 407280	service@epinvest.ro	+40745 637 949	+40264 594 565
6	Baia Mare	PRO TOOLS S.R.L.	Str. Iuliu Maniu, Nr. 28 430131	office@protools.ro	+40262 218 794	+40262 276 535
7	Constanta	TRITON SRL	B-dul Aurel Vlaicu, Nr. 217	office@triton.com.ro	+4037 048 41 55	+4037 048 41 18
8	Tulcea	ABC International SRL	Str. Babadag, Nr. 5, Bl. 1, Sc. A, Parter	service@unelte.com.ro	+40240 518 260	+40240 517 669