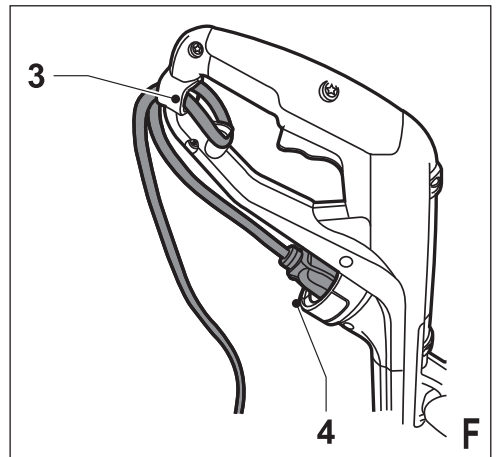
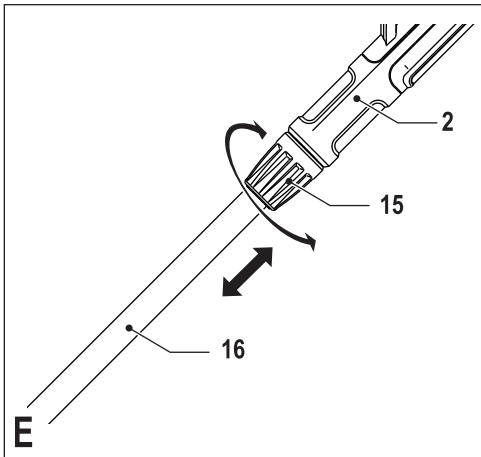
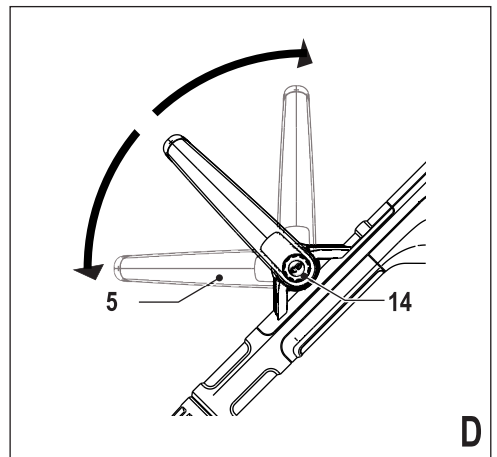
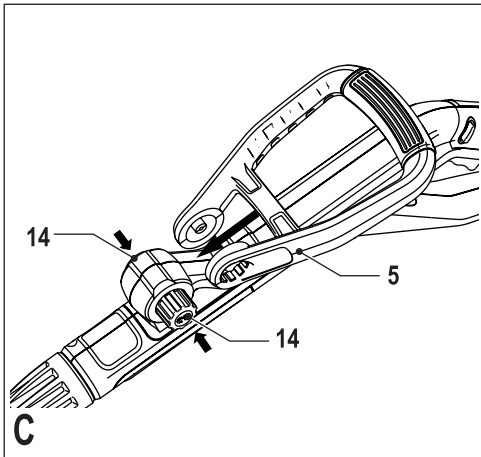
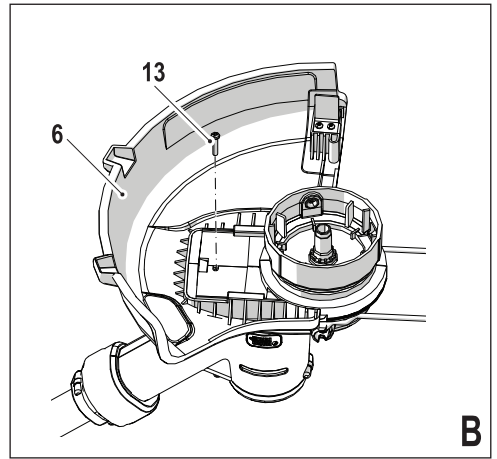
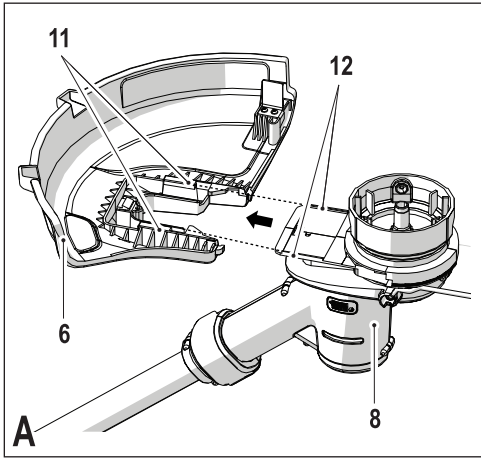


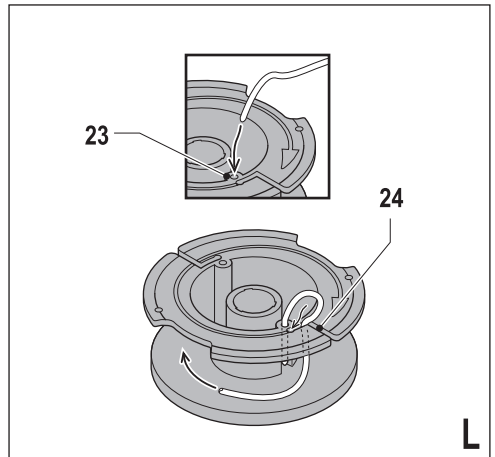
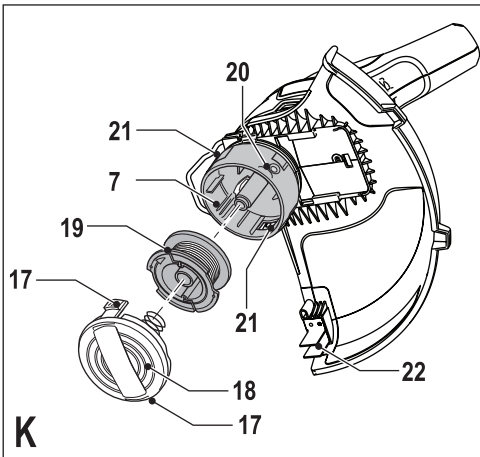
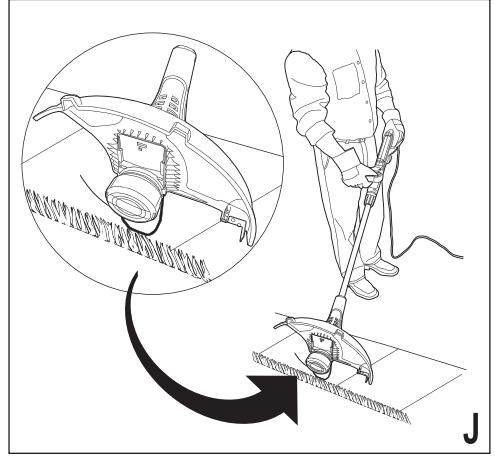
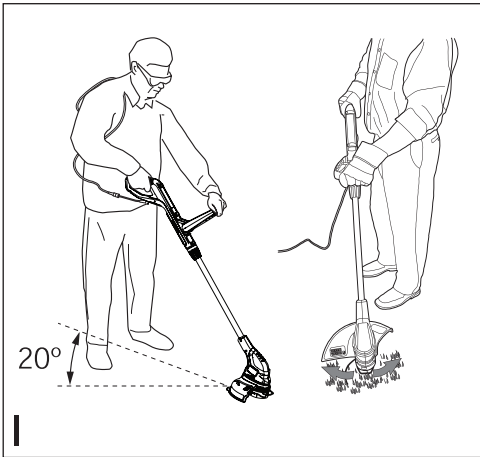
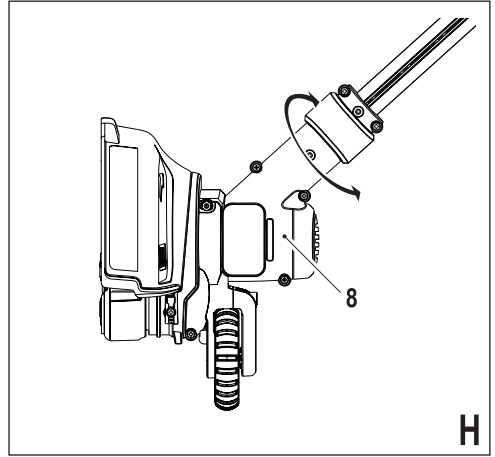
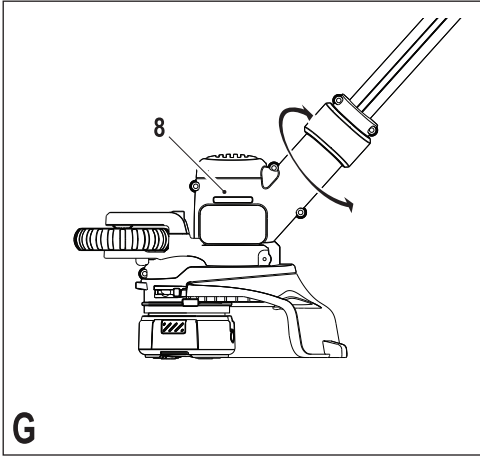
372001-92 EST

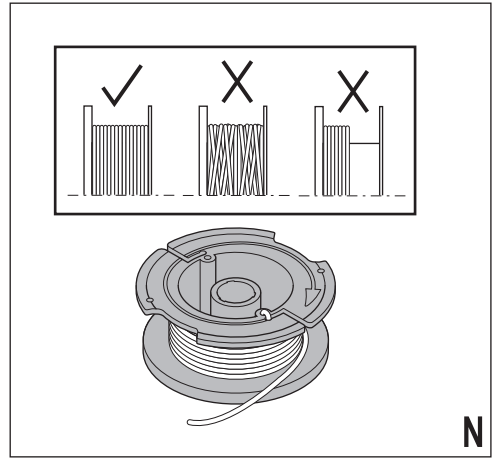
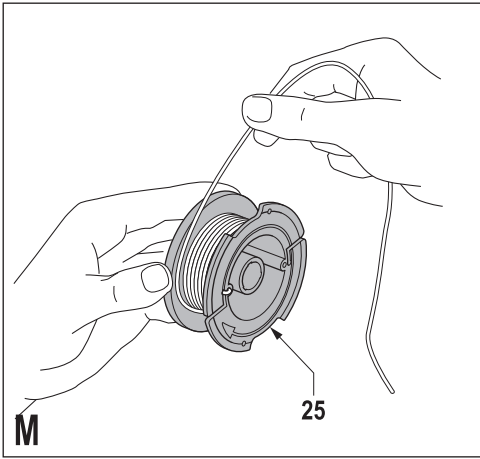
www.blackanddecker.eu

ST4525
ST5528
ST5530

Eesti keel	(Originaaljuhend)	6
Русский язык	(Перевод с оригинала инструкции)	14







Kasutusotstarve

Teie BLACK+DECKERi ST4525, ST5528, ST5530 - trimmer on mõeldud muru servade trimmimiseks ja viimistlemiseks ning piiratud ruumiga aladel muru niitmiseks. See seade on mõeldud üksnes tarbijatele.

Ohutusjuhised

Hoiatus! Võrgutoitega seadmete kasutamisel tuleb alati rakendada põhilisi ohutusabinõusid, sh allpool tooduid, et vähendada tulekahju, elektrilöögi, kehavigastuse ja materiaalse kahju tekkimise ohtu.

Hoiatus! Seadme kasutamisel tuleb järgida ohutusreegleid. Enda ja läheduses viibijate ohutuse tagamiseks lugege palun see juhend enne seadme kasutamist läbi. Palun hoidke juhend hilisemaks kasutamiseks alles.

- ◆ Enne seadme kasutamist lugege hoolikalt kogu see kasutusjuhend läbi.
- ◆ Selles kasutusjuhendis on kirjeldatud ettenähtud otstarvet. Mis tahes tarvikute või lisaseadmete kasutamine või seadme kasutamine viisil, mida selles kasutusjuhendis ei soovitata, võib põhjustada kehavigastuse ohtu.
- ◆ Hoidke see kasutusjuhend hilisemaks kasutamiseks alles.

Seadme kasutamine

Olge seadme kasutamisel alati ettevaatlik.

- ◆ Kandke alati kaitseprille.
- ◆ Mitte kunagi ärge lubage kasutada seadet lastel ega neil inimestel, kes ei ole kasutusjuhendiga tutvunud.
- ◆ Ärge laske lastel ega loomadell tulla tööpiirkonna lähedale ega puudutada tööriista või juhet.
- ◆ Seadme kasutamisel laste läheduses on vajalik hoolikas järelevalve.
- ◆ See seade ei ole mõeldud ilma järelevalveta kasutamiseks noorte või füüsiliselt nõrkade isikute poolt.
- ◆ Seadmega ei tohi mängida.
- ◆ Kasutage seadet ainult päevavalguses või hea kunstvalgustuse juures.
- ◆ Kasutage ainult kuivas kohas. Ärge laske seadmel saada märjaks.
- ◆ Ärge kastke seadet vette.
- ◆ Ärge avage korpust. Selle sees ei ole kasutaja poolset hooldust vajavaid osi.
- ◆ Ärge kasutage seadet plahvatusohtlikus keskkonnas, näiteks

tuleohtlike vedelike, gaaside või tolmu läheduses.

- ◆ Pistikute ja juhtmete kahjustamise ohu vähendamiseks ärge tõmmake pistiku vooluvõrgust eemaldamiseks kunagi juhtmest.

Kõrvalseisjate ohutus

- ◆ See seade ei ole mõeldud kasutamiseks isikute (sealhulgas laste) poolt, kelle füüsilised, tajumis- või vaimsed võimed on piiratud või kellel puuduvad teadmised ja kogemused, välja arvatud nende ohutuse eest vastutava isiku järelevalve või seadme kasutamist puudutava juhendamise korral.
- ◆ Laste üle tuleb pidada järelevalvet, et nad ei mängiks seadmega.

Muud ohud.

Tööriista kasutamisel võivad tekkida muud ohud, mida ei ole lisatud hoiatustes kirjeldatud. Need ohud võivad tekkida valesti kasutamise, pikemaajalise kasutamise jne tõttu.

Ka asjakohaste ohutusnõuete järgimisel ja turvaseadeldiste kasutamisel ei saa teatud ohte vältida. Need on järgmised:

- ◆ Liikuvate osade puudutamisest põhjustatud vigastused.
- ◆ Detailide, terade või tarvikute vahetamisel tekkinud vigastused.
- ◆ Tööriista pikaajalisest kasutamisest põhjustatud vigastused. Tööriista pikaajalisel kasutamisel tehke regulaarselt puhkepause.
- ◆ Kuulmiskahjustused.
- ◆ Tööriista kasutamisel (näiteks puidu, eriti tamme, kase ja MDF-plaatide töötlemisel) tekkiva tolmu sissehingamisest põhjustatud terviseohud.

Pärast kasutamist

- ◆ Kui seadet ei kasutata, tuleb see panna hoiule kuiva ja hea ventilatsiooniga kohta, kuhu lastel puudub juurdepääs.
- ◆ Lapsed ei tohi hoiule pandud seadmetele juurde pääseda.
- ◆ Kui seadet hoitakse või transportitakse sõidukis, siis tuleb see panna pagasiruumi või kinnitada nii, et takistada selle liikumist kiiruse või suuna ootamatul muutmisel.

Kontrollimine ja parandustööd

- ◆ Enne kasutamist veenduge, et seade pole kahjustunud ja

sel puuduvad katkised osad. Kontrollige purunenud osade ja muude tingimuste puudumist, mis võivad mõjutada seadme kasutamist.

- ◆ Ärge kasutage seadet, kui mõni selle osa on kahjustunud või katki.
- ◆ Kahjustunud või katkised osad peab asendama või parandama volitatud remonditöökoda.
- ◆ Ärge kunagi üritage eemaldada ega vahetada muid osi peale nende, mis on kindlaks määratud kasutusjuhendis.

Lisaohutusjuhised murutrimmerite kohta

Hoiatus! Pärast mootori väljalülitamist pöörlevad löikedetailid edasi.

- ◆ Õppige selgeks seadme juhtseadeldised ja õige kasutamine.
- ◆ Enne kasutamist kontrollige toite- ja pikendusjuhet kahjustuste, vananemise ja kulumise märkide puudumise suhtes. Kui juhe kahjustub kasutamise ajal, eemaldage see kohe vooluvõrgust. **ÄRGE PUUDUTAGE JUHET ENNE SELLE VOOLUVÕRGUST EEMALDAMIST.**
- ◆ Ärge kasutage seadet, kui juht-

med on kahjustunud või kulunud.

- ◆ Kandke jalgade kaitsmiseks tugevaid kingi või saapaid.
- ◆ Kandke jalgade kaitsmiseks pikki pükse.
- ◆ Enne seadme kasutamist kontrollige, et niidetaval alal pole oksa, kive, traate ega muid takistusi.
- ◆ Kasutage seadet ainult püstitasendis, nii et löikejõhv on maapinna lähedal. Mitte kunagi ärge lülitage seadet sisse mingis muus asendis.
- ◆ Liikuge seadet kasutades aeglaselt. Olge ettevaatlik, sest värskest niidetud rohi on niiske ja libe.
- ◆ Ärge töötage järskudel kallakutel. Töötage kallaku suhtes risti, mitte üles-alla suunas.
- ◆ Mitte kunagi ärge ületage kruusaga kaetud teeradu ega teid töötava seadmega.
- ◆ Mitte kunagi ärge puudutage töötava seadme löikejõhvi.
- ◆ Ärge pange seadet enne käest, kui löikejõhv on täielikult peatunud.
- ◆ Kasutage ainult sobivat tüüpi löikejõhvi. Mitte kunagi ärge kasutage metallist löikejõhvi ega õngetamiili.

- ◆ Olge ettevaatlik, et mitte puudutada jõhvilõiketera.
- ◆ Jälgige, et toitejuhe asub lõikejõhvist eemal. Teadke alati, kus juhe asub.
- ◆ Hoidke käsi ja jalgu alati lõikejõhvist eemal, eriti mootori sisselülitamisel.
- ◆ Enne seadme kasutamist ja iga kord pärast millegi vastu minemist kontrollige kulumise ja kahjustumise märkide puudumist ning parandage vajadusel seade.
- ◆ Mitte kunagi ärge kasutage seadet, mille kaitsed on kahjustunud või puuduvad.
- ◆ Olge ettevaatlik, et end mitte vigastada lõikejõhvi lõikamiseks trimmerile kinnitatud seadeldisega. Pärast lõikejõhvi pikendamist viige seade enne selle sisselülitamist alati tagasi tavalisse tööasendisse.
- ◆ Hoolitsege alati selle eest, et ventilatsiooniavad on puhtad.
- ◆ Ärge kasutage murutrimmerit (servatrimmerit), kui juhtmed on kahjustunud või kulunud.
- ◆ Hoidke pikendusjuhtmed lõikedetailidest eemal.

Elektriohutus



See seade on topeltisolatsiooniga, seetõttu pole maandusjuhe vajalik. Kontrollige alati, et toitepinge vastab andmesildile märgitud väärtusele.

- ◆ Kui toitejuhe on kahjustunud, tuleb lasta see ohutuse tagamiseks tootjal või BLACK+DECKER volitatud hoolduskeskusel välja vahetada.
- ◆ Elektriohutust saab veelgi parandada, kui kasutada ülitundlikku 30 mA jääkvooluseadet (RCD).

Seadmel olevad sildid

Seadmel on toodud koos kuupäevakoodiga järgmised hoiatussümbolid:



Lugege enne kasutamist kasutusjuhendit.



Kandke seadme kasutamisel kaitseprille.



Kandke seadme kasutamisel sobivaid kuulmiskaitseid.



Enne kahjustunud juhtme kontrollimist eemaldage alati pistik vooluvõrgust. Ärge kasutage kahjustunud juhtmega trimmerit.



Olge ettevaatlik lendavate esemete suhtes. Hoidke kõrvalised isikud lõikealast eemal.



Ärge hoidke seadet vihma ega suure niiskuse käes.



Direktiivile 2000/14/EÜ vastav helivõimsus.

Osad

Sellel seadmel on järgmised osad või mõned neist.
1. Käivitusüliti

2. Käepide
3. Juhtmekinniti
4. Toitepistik
5. Teine käepide
6. Piire
7. Pooli korpus
8. Pea
9. Servaratas (vaid ST5528 ja ST5530)
10. Servajuhik (juhik ST4525)

Kokkupanemine

Hoiatus! Enne kokkupanemist veenduge, et tööriist on välja lülitatud ja voluvõrgust eemaldatud.

Kaitse paigaldamine (joonised A ja B)

- ◆ Eemaldage kruvi kaitse küljest.
- ◆ Hoidke kaitset (6) trimmeri pea (8) suhtes otse ja lükake see oma kohale, kuni fiksaator kinnitub klõpsatusega (veenduge, et kaitasel (6) olevad juhikud (11) on õiges asendis trimmeri peal (8) olevate juhikutega (12), vt joonist A).
- ◆ Kinnitage kaitse (6) kruviga (13).

Hoiatus! Ärge kunagi kasutage tööriista ilma korralikult paigaldatud kaitseta.

Teise käepideme kinnitamine (joonis C)

- ◆ Hoidke all mõlemaid käepideme külgedel olevaid nuppe (14).
- ◆ Lükake teine käepide (5) oma kohale nuppude (14) kohale.

Hoiatus! Veenduge, et nupu hambad paiknevad õigesti käepidemes asuvas avades ja käepide on kindlalt kinni.

Teise käepideme asendi reguleerimine (joonis D)

Teise käepideme (5) asendit on võimalik muuta, et tagada optimaalne tasakaal ja mugavustunne.

- ◆ Vajutage käepideme vasakul küljel olev nupp (14) sisse.
- ◆ Pöörake teine käepide (5) sobivasse asendisse.
- ◆ Vabastage nupp (14).

Hoiatus! Veenduge, et nupu hambad paiknevad õigesti käepidemes asuvas avades ja käepide on kindlalt kinni.

Tööriista kõrguse reguleerimine (joonis E)

Sellel tööriistal on teleskoopmehhanism, mis võimaldab seada selle kõrguse mugavaks. Võimalikke kõrgusi on mitu. Kõrguse reguleerimiseks toimige järgmiselt:

- ◆ Eemaldage tööriist voluvõrgust.
- ◆ Vabastage päripäeva keerates seadistamisrõngas (15).

- ◆ Lükake toru (16) ettevaatlikult käepideme (2) sisse või tõmmake seda välja, et saavutada soovitud kõrgus.
- ◆ Keerake seadistamisrõngas (15) vastupäeva kinni.

Lõikejõhvi vabastamine

Transportimise ajaks on lõikejõhv kinnitatud teibiga pooli korpuse külge.

Hoiatus! Enne kokkupanekut katkestage ühendus toitevõrguga.

- ◆ Eemaldage teip, millega lõikejõhv on kinnitatud pooli korpuse (7) külge.

Tööriista ühendamine voluvõrguga (joonis F)

- ◆ Ühendage sobiva pikendusjuhtme pesa haardkontakt toitesisendiga (4).
- ◆ Viige juhe läbi juhtmekinniti silmuse (3).
- ◆ Sisestage voluvõrgu pistik voluvõrgu pesaga. Ühendatud juhtmete jaoks: Veenduge, et juhe on suunatud läbi juhtmekinniti silmuse enne pistiku ühendamist voluvõrgu pesaga.

Kasutamine

Hoiatus! Laske tööriistal töötada oma kiirusega. Ärge koormake seda üle.

Tööriista seadistamine niitmiseks või servade kärpimiseks (joonised G, H, I ja J)

Tööriista võib kasutada niitmiseks, nagu näidatud joonisel I, või üle haljasala või peenra serva ulatuva rohu kärpimiseks, nagu näidatud joonisel J.

Niitmiseks (joonis E, G ja I)

Niitmiseks peab olema trimmeri pea joonisel I näidatud asendis. Kui see ei ole nii, toimige järgmiselt:

- ◆ Eemaldage tööriist voluvõrgust.
- ◆ Vabastage päripäeva keerates seadistamisrõngas (15).
- ◆ Käepidet (2) all hoides keerake pead (8) päripäeva.
- ◆ Keerake rõngas (15) vastupäeva kinni.

Märkus: Pea pöörleb ainult ühes suunas.

Kärpimisrežiim (joonis E, H ja J)

Kärpimiseks peab olema trimmeri pea joonisel J näidatud asendis. Kui see ei ole nii, toimige järgmiselt:

- ◆ Eemaldage tööriist voluvõrgust.
- ◆ Vabastage päripäeva keerates seadistamisrõngas (15).
- ◆ Käepidet (2) all hoides keerake pead (8) vastupäeva.
- ◆ Keerake rõngas (15) vastupäeva kinni.

Märkus: Pea pöörleb ainult ühes suunas.

Sisse- ja väljalülitamine

- ◆ Tööriista sisselülitamiseks pigistage päästiku hoova (1).
- ◆ Tööriista väljalülitamiseks laske päästiku hoob lahti.

Hoiatus! Mitte kunagi ärge püüdke lukustada päästiku hooba sisselülitatud asendis.

Soovitusi tõhusaks kasutamiseks

Üldist

- ◆ Optimaalse tulemuse saavutamiseks niitke ainult kuiva rohtu.

Niitmine

- ◆ Hoidke tööriista joonisel I näidatud viisil.
- ◆ Liigutage trimmerit kergelt küljelt küljele.
- ◆ Pika rohu niitmisel alustage kõrgemalt ja liikuge järk-järgult allapoole. Niitke väikeste koguste kaupa.
- ◆ Hoidke tööriista eemal kõvadest esemetest ja õrnadest taimedest.
- ◆ Niitmisel piki kõnniteid või muid abrasiivseid pindu ning kõvemate taimede niitmisel kulub lõikejõhv kiiremini ja seda tuleb sagedamini järele lasta.
- ◆ Kui tööriista kiirus langeb, vähendage koorumust.

Servade kärpimine

Parimad tulemused saavutatakse üle 50 mm sügavuste servade puhul.

- ◆ Ärge kasutage tööriista servade moodustamiseks. Kasutage servade moodustamiseks servalabidat.
- ◆ Juhtige tööriist ratta- (9) või servajuhikule (10), nagu näidatud joonisel J.
- ◆ Madalamalt lõikamiseks kallutage kergelt tööriista.

Uue lõikejõhvi pooli paigaldamine

(joonis K)

Lõikejõhvi varupoole võite osta oma BLACK+DECKER edasimüüjalt (kat nr A6481).

- ◆ Ühendage tööriist lahti.
- ◆ Hoidke fiksaatoreid (17) all ja eemaldage pooli kate (18) korpuse (7) küljest.
- ◆ Eemaldage tühi pool (19) pooli korpusest.
- ◆ Eemaldage pooli kattelt ja korpusest mustus ja rohi.
- ◆ Võtke uus pool ja vajutage see pooli korpuses oleva hoidiku peale. Keerake pooli kergelt, kuni see on oma kohal.

- ◆ Lõigake ära jõhvi ots ja viige see läbi ava (20). Jõhv peab pooli korpusest läbi ulatuma umbes 11 cm.
- ◆ Asetage poolil olevad fiksaatorid (17) kohakuti pooli korpuses olevate avadega (21).
- ◆ Vajutage kate pooli korpuse peale, nii et see fikseerub klõpsatusega oma kohal.

Hoiatus! Kui lõikejõhv ulatub lõiketerast (22) kaugemale, lõigake see lühemaks, nii et see ulatub täpselt terani.

Uue jõhvi kerimine tühjale poolile

(joonised L, M ja N)

Te võite kerida tühjale poolile uue lõikejõhvi. Varul lõikejõhve võite osta oma BLACK+DECKER edasimüüjalt (kat nr A6170 (25 cm), A6171 (40 mm)).

- ◆ Eemaldage tühi pool tööriistast eespool kirjeldatud viisil.
- ◆ Eemaldage poolile jäänud jõhv.
- ◆ Viige pooli avasse (23) 2 cm jõhvi, nagu näidatud joonisel L.
- ◆ Painutage jõhvi ja fikseerige see L-kujulisse pilusse (24).
- ◆ Kerige jõhv poolile noole suunas. Kerige jõhvi korralikult ja kihtidena. Ärge kerige risti-rästi (joonis N).
- ◆ Kui pealekeritud lõikejõhv jõuab sälkudeni (25), lõigake jõhv katki. Laske jõhvil umbes 11 cm ulatuses poolilt maha ulatuda ja hoidke seda sõrmega paigal (joonis M).
- ◆ Toimige pooli paigaldamiseks eespool kirjeldatud viisil.

Hoiatus! Kasutage ainult vastavat tüüpi BLACK+DECKER lõikejõhvi.

Tõrkeotsing

Kui tööriist ei tööta korralikult, järgige allpool toodud juhiseid. Kui see ei lahenda probleemi, võtke ühendust oma kohaliku BLACK+DECKER remonditöökojaga.

Hoiatus! Enne jätkamist eemaldage tööriist vooluvõrgust.

Seade töötab aeglaselt

- ◆ Kontrollige, kas pooli korpus saab vabalt pöörelda. Vajadusel puhastage hoolikalt.
- ◆ Kontrollige, ega jõhv ei ulatu pooli korpusest välja rohkem kui 11 cm. Kui ulatub, siis lõigake jõhv lühemaks, nii et see ulatub täpselt jõhvi lõiketerani.

Automaatne jõhvi etteandmine ei tööta

- ◆ Hoidke fiksaatoreid all ja eemaldage pooli kate korpuse küljest.

- ◆ Tõmmake jõhvi, kuni see ulatub korpusest välja 11 cm. Kui poolile on jäänud liiga vähe jõhvi, siis paigaldage uus pool eespool kirjeldatud viisil.
- ◆ Asetage poolil olevad fiksaatorid kohakuti korpuses olevate avadega.
- ◆ Vajutage kate korpuse peale, nii et see fikseerub klõpsatusega oma kohal.
- ◆ Kui lõikejõhv ulatub lõiketerast kaugemale, lõigake see lühemaks, nii et see ulatub täpselt terani.

Kui automaatne jõhvi etteandmine ei tööta ikka või pool on kinni kiilunud, proovige järgmist:

- ◆ Puhastage hoolikalt pooli kate ja korpus.
- ◆ Eemaldage pool ja kontrollige, kas hoob saab vabalt liikuda.
- ◆ Eemaldage pool ja kerige sellelt jõhv maha, seejärel kerige jõhv jälle eespool kirjeldatud viisil poolile. Vahetage pool vastavalt juhistele välja.

Hooldamine

BLACK+DECKER juhtmega/juhtmeta seade/tööriist on loodud pikaajaliseks kasutamiseks minimaalse hooldamise juures. Pideva rahuldava töö tagamiseks tuleb tööriista/seadme eest hoolitseda ja seda regulaarselt puhastada. Laadija ei vaja peale regulaarse puhastamise mingit hooldamist.

Hoiatus! Enne juhtmega/juhtmeta elektritööriistade hooldamist toimige järgmiselt:

- ◆ Lülitage seade/tööriist välja ja eemaldage see pistikupesast.
- ◆ Kui seadmel/tööriistal on eraldi akuplokk, lülitage seade välja ja eemaldage aku seadme/tööriista küljest.
- ◆ Kui akut ei saa seadme küljest eemaldada, laske akul täielikult tühjeneda ja lülitage seejärel seade välja.
- ◆ Eemaldage laadija enne puhastamist pistikupesast. Laadija ei vaja peale regulaarse puhastamise mingit hooldamist.
- ◆ Puhastage tööriista/seade ja laaduri ventilatsioonivahendid regulaarselt pehme harja või kuiva lapiga.
- ◆ Puhastage mootori korpust regulaarselt niiske lapiga. Ärge kasutage abrasiivseid ega lahustipõhiseid puhastusvahendeid.
- ◆ Puhastage jõhvi ja pooli regulaarselt pehme harja või kuiva lapiga.
- ◆ Eemaldage kaitse alt nööri kaabitsaga regulaarselt rohtu ja mustust.

Keskkonnakaitse



Eraldi kogumine. Seda toodet ei tohi kõrvaldada koos olmejäätmetega.

Kui te ühel päeval leiате, et teie BLACK+DECKER toode on muutunud kasutuks või vajab väljavahetamist, ärge visake seda olmejäätmete hulka. Viige toode vastavasse kogumispunkti.



Kasutatud toodete ja pakendite eraldi kogumine aitab materjale taaskasutada. Materjalide taaskasutamine aitab vältida keskkonna saastamist ja vähendab vajadust tooraine järele.

Kohalikud õigusaktid võivad nõuda elektriseadmete olmejäätmetest eraldi kogumist prügilates või nende viimist jaemüüjale uue toote ostmisel.

BLACK+DECKER pakub võimalust BLACK+DECKER toodete tagasivõtmiseks ja taaskasutamiseks pärast kasutusea lõppu. Selle teenuse kasutamiseks viige toode volitatud remonditöökotta, kus see meie nimel tagasi võetakse.

Lähima volitatud remonditöökoja leidmiseks võite pöörduda BLACK+DECKER kohaliku esindusse, mille aadressi leiате sellest kasutusjuhendist. Samuti on BLACK+DECKER volitatud remonditöökodade nimekirja ja müügijärgse teeninduse üksikasjad ning kontaktandmed leitavad internetis aadressil: www.2helpu.com.

Tehnilised andmed

		ST5528	
		ST4525	ST5530
		Tüüp 1	Tüüp 1
Sisendpinge	Vac	230	230
Sisendvõimsus	W	450	550
Koormuseta kiirus	min ⁻¹	7300	7500
Mass	kg	2,5	2,5

Helirõhutase:

Helirõhk (L_{pA}) 80 dB(A), määramatus (K) 1,0 dB(A),
Helivõimsus (L_{WA}) 94,8 dB(A), määramatus (K) 1,0 dB(A)

Käe ja käsivarre kaalutud vibratsioon vastavalt standardile EN 786:

= 3,8 m/s², määramatus (K) = 1,5 m/s².

**EÜ vastavusavaldus
MASINADIREKTIIV VÄLISÕHU
MÜRADIREKTIIV**



ST4525/ST5528/ST5530 - Trimmer

Black & Decker kinnitab, et jaotises „Tehnilised andmed” kirjeldatud tooted vastavad järgmistele dokumentidele: 2006/42/EÜ, EN 60335-1, EN 60335-2-91.

2000/14/EC, Murutrimmer, $L \leq 50$ cm, lisa VIII DEKRA Certification B.V., Utrechtseweg 310, 6802 ED Arnhem, The Netherlands teavitatud asutuse nr: 0344

Helivõimsuse tase 2000/14/EÜ (artikkel 12, lisa III, $L \leq 50$ cm) kohaselt:

L_{WA} (mõõdetud helivõimsus) 94,8 dB(A)

määramatus (K) = 1 dB(A)

L_{WA} (tagatud helivõimsus) 95 dB(A)

Need tooted vastavad direktiividele 2004/108/EÜ (alates 19/04/2016), 2014/108/EÜ (kuni 20/04/2016) ja 2011/65/EL. Lisainfo saamiseks võtke palun ühendust Black & Deckeriga allpool asuval aadressil või vaadake kasutusjuhendi tagaküljel olevat infot.

Allakirjutanu on vastutav tehnilise dokumentatsiooni kokkupanemise eest ja kinnitab seda Black & Deckeri nimel.

R. Laverick
Engineering Manager
Black & Decker Europe
210 Bath Road, Slough
Berkshire, SL1 3YD
United Kingdom
04-03-2015

Garantii

Black & Decker on oma toodete kvaliteedis kindel ja pakub erilist garantiid. See garantii täiendab teie seaduslikke õigusi ega piira neid kuidagi. Garantii kehtib Euroopa Liidu liikmesriikide territooriumil ja Euroopa vabakaubanduspiirkonnas.

Kui 24 kuu jooksul alates ostukuupäevast ilmneb Black & Deckeri tootel materjali- või tootmisvigu või toote mittevastavus, garanteerib Black & Decker, et asendab katkised osad, parandab või asendab mõistlikus ulatuses kulunud tooted, põhjustades kliendile võimalikult vähe ebamugavust, kui tegemist pole järgmisega:

- ◆ Toodet on edasi müüdnud, kasutatud professionaalsel tasandil või välja üüritud;

- ◆ Toodet on valesti või hooletult kasutatud;
- ◆ Toode on võõrkehade, ainete või õnnetuste tõttu kahjustunud;
- ◆ Toodet on üritanud remontida kolmandad isikud peale Black & Deckeri volitatud remonditöökodade ja Black & Deckeri hooldustöötajate.

Koos garantiinõudega tuleb müüjale või volitatud remonditöökodadele esitada ostudokument. Lähima volitatud remonditöökoda leidmiseks võite pöörduda Black & Deckeri kohaliku esindusse, mille aadressi leiata sellest kasutusjuhendist. Samuti on Black & Deckeri volitatud remonditöökodade nimekiri ja müügi järgse teeninduse üksikasjad ning kontaktandmed leitavad internetis aadressil: **www.2helpU.com**.

Külastage meie veebilehte

www.blackanddecker.co.uk, et registreerida oma uus BLACK+DECKER toode ning olla kursis viimaste uute toodete ja eripakkumistega. Lisateavet BLACK+DECKER firmamärgi ja tootevaliku kohta leiata veebilehelt **www.blackanddecker.co.uk**.

Назначение

Триммер BLACK+DECKER ST4525, ST5528, ST5530 предназначен для стрижки и отделки краев газона, а также для скашивания травы на ограниченном пространстве. Данное устройство предназначено только для потребительского применения.

Инструкции по технике безопасности

Внимание! При использовании электрических инструментов соблюдение правил по технике безопасности и следование данным инструкциям позволит снизить вероятность возникновения пожара, поражения электрическим током, получения травм и повреждения личного имущества.

Внимание! При использовании инструмента соблюдайте правила безопасности. В целях обеспечения безопасности оператора и посторонних лиц, перед использованием инструмента прочтите данные инструкции. Сохраните данные инструкции для последующего использования.

- ◆ Перед использованием инструмента внимательно прочтите данное руководство по эксплуатации.
- ◆ Назначение инструмента описывается в данном ру-

ководстве по эксплуатации.

Использование любых принадлежностей или приспособлений, а также выполнение данным инструментом любых видов работ, не рекомендованных данным руководством по эксплуатации, может привести к несчастному случаю.

- ◆ Сохраните данное руководство для последующего обращения к нему.

Использование инструмента

Всегда соблюдайте осторожность при работе с данным инструментом.

- ◆ Всегда работайте в защитных очках или маске.
- ◆ Не допускайте детей и любых лиц, не знакомых с данными правилами техники безопасности, к работе инструментом.
- ◆ Не позволяйте детям или животным находиться в рабочей зоне, дотрагиваться до инструмента или до электрического кабеля.
- ◆ Будьте особенно внимательны при использовании инструмента в присутствии детей.

- ◆ Использование инструмента детьми и неопытными лицами допускается только под контролем ответственного за их безопасность лица.
- ◆ Не используйте данный инструмент в качестве игрушки.
- ◆ Работайте инструментом только при дневном свете или в условиях хорошего искусственного освещения.
- ◆ Используйте инструмент только в сухих местах. Не подвергайте инструмент воздействию влаги.
- ◆ Не погружайте инструмент в воду.
- ◆ Не разбирайте корпус инструмента. Внутри нет обслуживаемых пользователем деталей.
- ◆ Не используйте инструмент, если есть опасность возгорания или взрыва, например, вблизи легко воспламеняющихся жидкостей, газов или пыли.
- ◆ Во избежание риска повреждения штепселей и электрических кабелей, никогда не тяните за кабель, чтобы отключить

инструмент от штепсельной розетки.

Безопасность посторонних лиц

- ◆ Данный инструмент не может использоваться людьми (включая детей) со сниженными физическими, сенсорными и умственными способностями или при отсутствии необходимого опыта или навыка, за исключением, если они выполняют работу под присмотром или получили инструкции относительно работы с этим инструментом от лица, отвечающего за их безопасность.
- ◆ Не позволяйте детям играть с инструментом.

Остаточные риски

При работе с данным инструментом возможно возникновение дополнительных остаточных рисков, которые не вошли в описанные здесь правила техники безопасности. Эти риски могут возникнуть при неправильном или продолжительном использовании изделия и т.п.

Несмотря на соблюдение соответствующих инструкций по технике безопасности и использование предохранительных устройств, некоторые остаточные риски невозможно полностью исключить. К ним относятся:

- ◆ Травмы в результате касания вращающихся/двигающихся частей инструмента.
- ◆ Риск получения травмы во время смены деталей инструмента, ножей или насадок.
- ◆ Риск получения травмы, связанный с продолжительным использованием инструмента. При использовании инструмента в течение продолжительного периода времени делайте регулярные перерывы в работе.
- ◆ Ухудшение слуха.
- ◆ Ущерб здоровью в результате вдыхания пыли в процессе работы с инструментом (например, при обработке древесины, в особенности, дуба, бука и ДВП).

После использования

- ◆ Храните не используемый инструмент в сухом, хорошо

вентилируемом месте, недоступном для детей.

- ◆ Дети не должны иметь доступ к убранному на хранение инструментам.
- ◆ Во время хранения или перевозки инструмента в автомобиле, помещайте его в багажник или закрепляйте, чтобы исключить его перемещение при резком изменении скорости или направления движения.

Осмотр и ремонт

- ◆ Перед началом эксплуатации, всегда проверяйте исправность инструмента. Проверяйте целостность деталей и любых других элементов инструмента, воздействующих на его работу.
- ◆ Не используйте инструмент, если повреждена или неисправна какая-либо его деталь.
- ◆ Ремонтируйте или заменяйте поврежденные или неисправные детали только в авторизованном сервисном центре Black & Decker.
- ◆ Ни в коем случае не снимайте и не заменяйте детали, за

исключением деталей, указанных в данном руководстве по эксплуатации.


Дополнительные правила безопасности при работе газонокосилками

Внимание! После выключения электродвигателя, режущий механизм некоторое время вращается по инерции.

- ◆ Изучите все средства управления инструментом и используйте его по назначению.
- ◆ Перед использованием инструмента внимательно проверьте сетевой и удлинительный кабели на отсутствие повреждений и старения и износа. В случае повреждения кабеля во время работы, немедленно выньте его вилку из штепсельной розетки. **НЕ ПРИКАСАЙТЕСЬ К КАБЕЛЮ, ПОКА ОН НЕ БУДЕТ ОТСОЕДИНЕН ОТ ЭЛЕКТРОСЕТИ.**
- ◆ Не используйте инструмент, если его кабели повреждены или изношены.
- ◆ Используйте для защиты Ваших ног крепкие, нескользящие ботинки или сапоги.
- ◆ Надевайте длинные брюки для защиты Ваших ног.
- ◆ Перед началом работы убедитесь, что в рабочей зоне нет палок, камней, проволоки и других предметов.
- ◆ Используйте газонокосилку только в вертикальном положении, с режущей леской возле поверхности земли. Ни в коем случае не включайте газонокосилку, если она находится в любом другом положении!
- ◆ Передвигайтесь во время работы с газонокосилкой только в медленном темпе. Помните, что свежескошенная трава влажная и скользкая.
- ◆ Не работайте на крутых склонах. Стригите траву поперек уклона, ни в коем случае не сверху вниз!
- ◆ Ни в коем случае не пересекайте гравийные тропинки и дорожки при работающей газонокосилке!
- ◆ Ни в коем случае не касайтесь режущей лески при работающей газонокосилке!

- ◆ Не кладите на землю газонокосилку до момента, пока режущая леска полностью не остановится.
- ◆ Используйте режущую леску, рекомендованную изготовителем газонокосилки. Ни в коем случае не используйте металлические режущие нити или рыболовную леску!
- ◆ Будьте внимательны, чтобы случайно не коснуться отсекающего режущей лески!
- ◆ Направляйте электрический кабель в сторону от режущей лески. Постоянно следите за положением кабеля.
- ◆ Следите, чтобы Ваши руки и ноги постоянно находились на безопасном расстоянии от режущего механизма, особенно при включении электродвигателя.
- ◆ Перед использованием инструмента и по окончании работы проверяйте его на наличие признаков старения или повреждений; в случае необходимости сдайте инструмент в ремонт.
- ◆ Ни в коем случае не используйте газонокосилку с поврежденными защитными кожухами, а также без установленных защитных кожухов.
- ◆ Будьте осторожны при работе с любыми инструментами, оснащенными режущей леской; невнимательность может привести к получению травмы. После того, как будет вытянута новая режущая леска, верните инструмент в его нормальное рабочее положение и только тогда включайте инструмент.
- ◆ Следите, чтобы вентиляционные прорези электродвигателя всегда оставались открытыми и чистыми.
- ◆ Не используйте газонокосилку, если кабели повреждены или изношены.
- ◆ Направляйте удлинительный кабель в сторону от режущего корда.

Электробезопасность

 Данный электроинструмент защищен двойной изоляцией, что исключает потребность в заземляющем проводе. Следите за напряжением электрической сети, оно должно соответствовать величине, обозначенной на информационной табличке электроинструмента.

◆ Во избежание несчастного случая, замена поврежденного кабеля питания должна производиться только на заводе-изготовителе или в авторизованном сервисном центре BLACK+DECKER.

◆ Электробезопасность может быть повышена при использовании высокочувствительного 30 мА устройства защитного отключения (УЗО).

Маркировка инструмента

На устройстве содержатся следующие предупреждающие обозначения вместе с кодом даты:



Перед работой прочтите полностью данное руководство по эксплуатации.



При работе данным инструментом надевайте защитные очки или маску.



При работе с инструментом используйте средства защиты органов слуха.



Перед осмотром поврежденного кабеля всегда вынимайте вилку кабеля из розетки электросети. Не используйте газонокосилку, если ее кабель поврежден.



Остерегайтесь разлетающихся предметов. Следите, чтобы в зоне работы не было посторонних лиц.



Не используйте инструмент под дождем или во влажной среде.



Гарантированная акустическая мощность в соответствии с Директивой 2000/14/EC.

Составные части

Ваш инструмент может содержать все или некоторые из перечисленных ниже составных частей:

1. Клавиша пускового выключателя
2. Основная рукоятка
3. Кабельный зажим
4. Соединительный элемент входа электропитания
5. Дополнительная рукоятка
6. Защитный кожух
7. Корпус катушки
8. Головка газонокосилки
9. Направляющее колесо для подравнивания кромок (только ST5528 & ST5530)
10. Направляющая для кромки (только ST4525)

Сборка

Внимание! Перед началом сборки убедитесь, что инструмент выключен и отсоединен от электросети.

Установка защитного кожуха (Рис. А и В)

- ◆ Отвинтите винт на защитном кожухе.
- ◆ Удерживая защитный кожух (6) под прямым углом к головке газонокосилки (8), вдвигайте его на место до слышимого щелчка (убедитесь, что направляющие ползки (11) на защитном кожухе (6) расположены на одной линии с направляющими бортиками (12) на головке газонокосилки (8) (Рис. А).

- ◆ Закрепите защитный кожух (6) винтом (13).

Внимание! Используйте газонокосилку только с правильно установленным защитным кожухом.

Установка дополнительной рукоятки (Рис. С)

- ◆ Нажмите и удерживайте обе кнопки (14), расположенные на боковой стороне рукоятки.

- ◆ Надвиньте дополнительную рукоятку (5) на место поверх кнопок (14).

Внимание! Следите, чтобы зубчики на кнопке полностью вошли в пазы на рукоятке. Проверьте, что рукоятка надёжно закреплена.

Регулировка положения дополнительной рукоятки (Рис. D)

Для обеспечения оптимального баланса и комфорта при использовании, положение дополнительной рукоятки (5) можно отрегулировать.

- ◆ Нажмите на кнопку (14) с левой стороны рукоятки.
- ◆ Поверните дополнительную рукоятку (5) в желаемое положение.
- ◆ Отпустите кнопку (14).

Внимание! Следите, чтобы зубчики на кнопке полностью вошли в пазы на рукоятке. Проверьте, что рукоятка надёжно закреплена.

Регулирование высоты инструмента (Рис. E)

Данный инструмент оборудован телескопическим механизмом, позволяющим устанавливать удобную для Вас высоту. Предусмотрено несколько установок высоты.

Для регулирования высоты поступите следующим образом:

- ◆ Отключите инструмент от источника питания.
- ◆ Ослабьте установочное кольцо (15), повернув его в направлении по часовой стрелке.
- ◆ Осторожно вдвигайте/выдвигайте штангу (16) в/из основной рукоятки (2) на необходимую длину.
- ◆ Затяните установочное кольцо (15), повернув его в направлении против часовой стрелки.

Подготовка режущей лески

При поставке режущая леска прикреплена к корпусу катушки клейкой лентой.

Внимание! Перед сборкой отсоедините инструмент от источника питания.

- ◆ Удалите клейкую ленту, которой режущая леска прикреплена к корпусу катушки (7).

Подключение инструмента к электросети (Рис. F)

- ◆ Вставьте штепсельную розетку подходящего удлинительного кабеля в соединительный элемент (4) силового входа газонокосилки.
- ◆ Направьте удлинительный кабель через кабельный зажим (3).

- ◆ Вставьте вилку удлинительного кабеля в штепсельную розетку электросети.

Для исключения случайного разъединения штепсельного разъёма под воздействием растягивающего усилия, каждый раз перед подключением электроинструмента к штепсельной розетке следите, чтобы удлинительный кабель проходил через кабельный зажим.

Эксплуатация

Внимание! Не форсируйте рабочий процесс. Избегайте перегрузки инструмента.

Настройка газонокосилки на скашивание или подравнивание кромок (Рис. G, H, I и J)

Данную газонокосилку можно использовать для скашивания травы, как показано на Рис. I, а также для срезания травы вдоль кромок газона и цветочных клумб, как показано на Рис. J.

Режим скашивания (Рис. E, G и I)

При скашивании головка газонокосилки должна находиться в положении, показанном на Рис. I. Если это не так, поступите следующим образом:

- ◆ Отключите инструмент от источника питания.
- ◆ Ослабьте установочное кольцо (15), повернув его в направлении по часовой стрелке.
- ◆ Удерживая основную рукоятку (2), поверните головку (8) в направлении по часовой стрелке.
- ◆ Затяните установочное кольцо (15), поворачивая его в направлении против часовой стрелки.

Примечание: Головка может поворачиваться только в одну сторону.

Режим подравнивания кромок (Рис. E, H и J)

При подравнивании кромок головка газонокосилки должна находиться в положении, показанном на Рис. J. Если это не так, поступите следующим образом:

- ◆ Отключите инструмент от источника питания.
- ◆ Ослабьте установочное кольцо (15), повернув его в направлении по часовой стрелке.
- ◆ Удерживая основную рукоятку (2), поверните головку (8) в направлении против часовой стрелки.
- ◆ Затяните установочное кольцо (15), поворачивая его в направлении против часовой стрелки.

Примечание: Головка может поворачиваться только в одну сторону.

Включение и выключение

- ◆ Чтобы включить инструмент, нажмите на клавишу пускового выключателя (1).
- ◆ Чтобы выключить инструмент, отпустите клавишу пускового выключателя.

Внимание! Ни в коем случае не пытайтесь заблокировать клавишу пускового выключателя во включенном положении!

Рекомендации по оптимальному использованию

Общие требования

- ◆ Для достижения наилучших результатов, срезайте только сухую траву.

Скашивание травы

- ◆ Держите инструмент, как показано на рис. I.
- ◆ Плавню ведите газонокосилку из стороны в сторону.
- ◆ Высокую траву стригите постепенно, небольшими слоями, начиная сверху. Стригите небольшими слоями.
- ◆ Избегайте контакта инструмента с твердыми предметами и нежными растениями.
- ◆ При стрижке травы вдоль тротуаров и других абразивных поверхностей, а также при срезании сорняков на толстых стеблях, режущая леска быстрее придет в негодность и потребуются более частая ее подача.
- ◆ Если инструмент снизил темп работы, уменьшите нагрузку.

Подравнивание кромок

Наилучшие результаты достигаются при высоте кромок 50 и более миллиметров.

- ◆ Не используйте газонокосилку для формирования новых кромок. Для создания новых кромок используйте специально предназначенную для этого лопатку.
- ◆ Ведите газонокосилку, опираясь на направляющее колесо (9) или на направляющую для кромки (10), как показано на Рис. J.
- ◆ Чтобы срезать траву как можно ближе к поверхности земли, немного наклоните инструмент.

Установка новой катушки с режущей леской (Рис. К)

Новые катушки с режущей леской можно приобрести у Вашего дилера BLACK+DECKER (№ для заказа А6481).

- ◆ Отключите инструмент от источника питания.
- ◆ Удерживая язычки (17) нажатыми, снимите крышку (18) с корпуса катушки (7).
- ◆ Извлеките пустую катушку (19) из корпуса.
- ◆ Удалите всю грязь и обрезки травы с крышки катушки и из корпуса.
- ◆ Наденьте новую катушку на стержень внутри корпуса. Слегка поверните катушку, до осязаемой фиксации.
- ◆ Концевую часть режущей лески направьте в проушину (20). Леска должна выступать из корпуса приблизительно на 11 см.
- ◆ Совместите язычки (17) на крышке катушки с вырезами (21) в корпусе.
- ◆ Надавите на крышку и прижмите ее к корпусу, пока она не встанет на своё место.

Внимание! Если режущие лески выступают за отсекаТЕЛЬ (22), укоротите лески, чтобы они доходили только до отсекателя.

Наматывание новой режущей лески на пустую катушку (Рис. L, M и N)

Вы можете наматывать на пустую катушку новую режущую леску. Мотки режущей лески можно приобрести у Вашего дилера BLACK+DECKER (№№ для заказа А6170 (25 м) и А6171 (40 м)).

- ◆ Извлеките пустую катушку из инструмента, как было описано выше.
- ◆ Удалите с катушки всю оставшуюся леску.
- ◆ Направьте 2 см режущей лески в отверстие (23) катушки, как показано на рисунке L.
- ◆ Перегните режущую леску и закрепите ее в прорези (24) L-образной формы.
- ◆ Наматывайте режущую леску на катушку в направлении указательной стрелки. Следите, чтобы режущая леска наматывалась ровными, аккуратными слоями. Не наматывайте леску крест-накрест (Рис. N).
- ◆ По достижении намотанной леской выреза (25), обрежьте леску. Отмотайте приблизительно 11 см режущей лески и удерживайте ее пальцем в этом положении (Рис. M).
- ◆ Установите катушку на инструмент, как было описано выше.

Внимание! Используйте только оригинальную режущую леску BLACK+DECKER.

Возможные неисправности и способы их устранения

В случае возникновения нарушений в работе инструмента, выполняйте приведенные ниже указания. Если неисправность своими силами устранить не удастся, обратитесь в авторизованный сервисный центр BLACK+DECKER.

Внимание! Прежде чем приступить к устранению неисправностей, отключите инструмент от источника питания.

Газонокосилка работает медленно

- ◆ Убедитесь, что корпус катушки вращается свободно. При необходимости тщательно его очистите.
- ◆ Убедитесь, что длина выступающей из корпуса катушки режущей лески не превышает 11 см. При необходимости обрежьте ее, чтобы она доходила только до отсекаателя.

Не работает автоматическая подача режущей лески

- ◆ Удерживая язычки нажатыми, снимите крышку с корпуса катушки.
- ◆ Вытяните режущую леску на 11 см из корпуса катушки. Если режущей лески на катушке недостаточно, вставьте новую катушку с леской, как описано выше.
- ◆ Совместите язычки крышки катушки с вырезами в корпусе.
- ◆ Надавите на крышку и прижмите ее к корпусу, пока она не встанет на свое место.
- ◆ Если режущая леска выступает за отсекаатель, обрежьте леску, чтобы она доходила только до отсекаателя.

Если автоматическая подача режущей лески все же не производится или заклинило катушку, попробуйте поступить следующим образом:

- ◆ Тщательно очистите крышку и корпус катушки.
- ◆ Извлеките катушку, и проверьте, может ли свободно двигаться рычаг.
- ◆ Извлеките катушку и размотайте режущую леску; затем снова аккуратно намотайте леску, как было описано выше. Установите катушку на свое место, как описано выше.

Техническое обслуживание

Ваш электрический/аккумуляторный инструмент BLACK+DECKER рассчитан на работу в течение продолжительного времени при ми-

нимальном техническом обслуживании. Срок службы и надёжность инструмента увеличивается при правильном уходе и регулярной чистке. Ваше зарядное устройство не требует никакого дополнительного технического обслуживания, кроме регулярной чистки.

Внимание! Перед проведением технического обслуживания электрического/аккумуляторного инструмента:

- ◆ Выключите инструмент и отключите его от источника питания.
- ◆ Или выключите инструмент и выньте из него аккумулятор, если инструмент оснащен съёмным аккумулятором.
- ◆ В случае наличия встроенного аккумулятора, полностью разгрузите аккумулятор и выключите инструмент.
- ◆ Перед чисткой зарядного устройства отключите его от источника питания. Ваше зарядное устройство не требует никакого дополнительного технического обслуживания, кроме регулярной чистки.
- ◆ Регулярно очищайте вентиляционные отверстия инструмента/зарядного устройства мягкой щеткой или сухой тканью.
- ◆ Регулярно очищайте корпус двигателя влажной тканью. Не используйте абразивные чистящие средства, а также чистящие средства на основе растворителей.
- ◆ Регулярно очищайте катушку и режущую леску инструмента мягкой щеткой или сухой тканью.
- ◆ Регулярно очищайте защитный кожух от травы и грязи с помощью тупоногого скребка.

Защита окружающей среды



Раздельный сбор. Данное изделие нельзя утилизировать вместе с обычными бытовыми отходами.

Если однажды Вы захотите заменить Ваше изделие BLACK+DECKER или Вы больше в нем не нуждаетесь, не выбрасывайте его вместе с бытовыми отходами. Отнесите изделие в специальный приёмный пункт.



Раздельный сбор изделий с истекшим сроком службы и их упаковок позволяет пускать их в переработку и повторно использовать. Использование переработанных материалов помогает защищать окружающую среду от загрязнения и снижает расход сырьевых материалов.

Местное законодательство может обеспечить сбор старых электрических продуктов отдельно от бытового мусора на муниципальных свалках отходов, или Вы можете сдавать их в торговом предприятии при покупке нового изделия.

Фирма BLACK+DECKER обеспечивает прием и переработку отслуживших свой срок изделий BLACK+DECKER. Чтобы воспользоваться этой услугой, Вы можете сдать Ваше изделие в любой авторизованный сервисный центр, который собирает их по нашему поручению.

Вы можете узнать место нахождения Вашего ближайшего авторизованного сервисного центра, обратившись в Ваш местный офис BLACK+DECKER по адресу, указанному в данном руководстве по эксплуатации. Кроме того, список авторизованных сервисных центров BLACK+DECKER и полную информацию о нашем послепродажном обслуживании и контактах Вы можете найти в интернете по адресу: www.2helpU.com.

Технические характеристики

	ST5528		ST5530	
	Тип 1	Тип 1	Тип 1	Тип 1
Напряжение питания	В перем. тока 230		230	
Входная мощность	Вт	450	550	
Число оборотов без нагрузки	об/мин.	7300	7500	
Вес	кг	2,5	2,5	

Уровень звукового давления:

Звуковое давление (L_{pA}) 80 дБ(А), показатель точности (К) 1,0 дБ(А), Звуковая мощность (L_{WA}) 94,8 дБ(А), показатель точности (К) 1,0 дБ(А)

Вибрационная нагрузка на руку/плечо в соответствии с EN 786:

= 3,8 м/с², погрешность (К) = 1,5 м/с²

Декларация соответствия ЕС ДИРЕКТИВА ПО МЕХАНИЧЕСКОМУ ОБОРУДОВАНИЮ ДИРЕКТИВА ПО ШУММ, ПРОИЗВОДИМЫМ ВНЕ ПОМЕЩЕНИЙ



ST4525/ST5528/ST5530 – триммер

Black & Decker заявляет, что продукты, обозначенные в разделе «Технические характеристики», полностью соответствуют стандартам: 2006/42/ЕС, EN 60335-1, EN 60335-2-91.

2000/14/ЕС, Газонокосилка, L ≤ 50 см, Приложение VIII
KEMA Quality B.V., Utrechtseweg 310, 6802 ED Arnhem, Голландия
Идентификационный Номер Уполномоченного Органа: 0344

Уровень акустической мощности, измеренный в соответствии с 2000/14/ЕС (Статья 12, Приложение III, L ≤ 50 см):

L_{WA} (измеренная акустическая мощность) 94,8 дБ(А)

Погрешность (К) = 1 дБ(А)

L_{WA} (гарантированная акустическая мощность) 95 дБ(А)

Эти изделия также соответствуют Директиве 2004/108/ЕС (до 19.04.2016), 2014/30/ЕС (от 20.04.2016) и 2011/65/ЕС. За дополнительной информацией обращайтесь в Black & Decker по указанному ниже адресу или по адресу, указанному на последней странице руководства.

Нижеподписавшееся лицо полностью отвечает за соответствие технических данных и делает это заявление от имени фирмы Black & Decker.

R. Laverick
Engineering Manager
Black & Decker Europe
210 Bath Road, Slough
Berkshire, SL1 3YD
United Kingdom
04-03-2015



™

**BLACK+
DECKER**

РУССКИЙ

Гарантия

Black & Decker гарантирует, что данное изделие в момент поставки потребителю не содержит каких-либо дефектов материалов или сборки. Данная гарантия дополняет законные права потребителя и не затрагивает их каким-либо образом.

Настоящая гарантия действует на территории стран-членов Европейского Союза и в Европейской зоне свободной торговли.

Если в течение 24 месяцев с даты приобретения произошла поломка изделия Black & Decker из-за некачественных материалов и/или сборки, либо изделие является дефектным в соответствии с техническими требованиями, то Black & Decker отремонтирует или заменит изделие с минимальным беспрепятством для потребителя.

Гарантия не действительна, если поломка произошла вследствие:

- Нормального износа
- Неправильного использования или плохого обслуживания
- Перегрузок двигателя
- Если изделие повреждено посторонними частями, материалом или вследствие аварии
- Использования ненадлежащего источника питания

Гарантия не действительна, если инструмент используется в профессиональной деятельности, поскольку этот инструмент предназначен только для бытового применения.

Гарантия не действительна, если изделие подвергалось ремонту или разборке лицом, не уполномоченным Black & Decker.

Для того, чтобы воспользоваться гарантией необходимо предоставить: изделие, запломбованную (гарантийную карту и доказательство покупки (примечки) дилеру или непосредственно уполномоченному агенту по обслуживанию не позднее двух месяцев с момента обнаружения поломки.

Информацию о ближайшем агенте по обслуживанию Black & Decker можно найти на странице в Интернете: www.2helpu.com.

Гарантийный талон:

Модель инструмента / Номер по каталогу

Серийный номер / Код даты

Потребитель

Дилер

Дата



™

**BLACK+
DECKER**

ESTI

Garantiit

Black & Decker garanteerib, et toode on Klientide tarimisel vaba materjalil ja/või koostamise viigast. Garantiit kasutaja Klientide seaduslikele õigustele ning ei mõjuda neid. Garantiit kehtib kõigi Euroopa Ühenduse liikmesriikide territooriumil ja Euroopa vabakaubanduspiirkonnas.

Kui 24 kuu jooksul ostmisest esineb mingil Black & Decker tootel rike materjalil ja/või koostamise vea tõttu või see on spetsifikatsioonis süntes defektne, parandada või vahetada Black & Decker toote Klienti jaoks minimaalse väärtusena.

Garantiit ei kehti, kui vae põhjuseks on:

- Normaalne kulumine
- Tööriista väärkohtamine või halb hooldamine
- Mootori ülekoormamine
- Kui toodet on kaljustanud võtrosakased, materjal või õmnetus
- Vale võtlinge

Garantiit ei kehti töötajate professionaalsel kasutamisel, kuna töötajad on hooletud ainult koduseks kasutamiseks.

Garantiit ei kehti, kui toodet on remontitud või demonteeritud Black & Decker volitusega isik.

Garantiit kasutamiseks tuleb toode, täidetud garantiikaart ja ostutõend (t ekk) viia müüjale või otse volitatud teenindajale hiljemalt kahe kuu jooksul pärast vae avastamist.

Teavet lähima Black & Decker teenindaja kohta leiate veebisaidilt: www.2helpu.com.

Garantiitõlge:

Tööriista mudel/kateloogi number

Seerianumber/kasutaja kood

Klient

Müüja

Kuupäev

Eesti	AS Tallmac Mustame tee 44 EE-10621 Tallinn	Tel.: +372 6562999 Faks.: +372 6562855
Latvija	Bebri un Partneri Sarlotes 16 Rīga, LV-1001	Tel.: 00371-7371247 Fax: 00371-7372790
	LIC GOTUS SIA Ulbrokas Str. Rīga, 1021	Tel.: +371 67556949 Fax: +371 67555140
Lietuva	HARDIM Žirmūņu g. 139 ^a 09120 Vilnius	Tel.: 00370-5273 73 59 Fax: 00370-5273 74 73
	Elremta Neries kr. 16E 48402 Kaunas	Tel.: 00370-37370138 Fax: 00370-37350108

Teavet lahima teenindaja kohta leiate veebisaidilt:

www.2helpu.com

Informāciju par tuvāko servisa pārstāvi meklējiet mājas lapā:

www.2helpu.com

Informāciju apie artimiausias remonto dirbtuves rasite tinklalapyje:

www.2helpu.com

