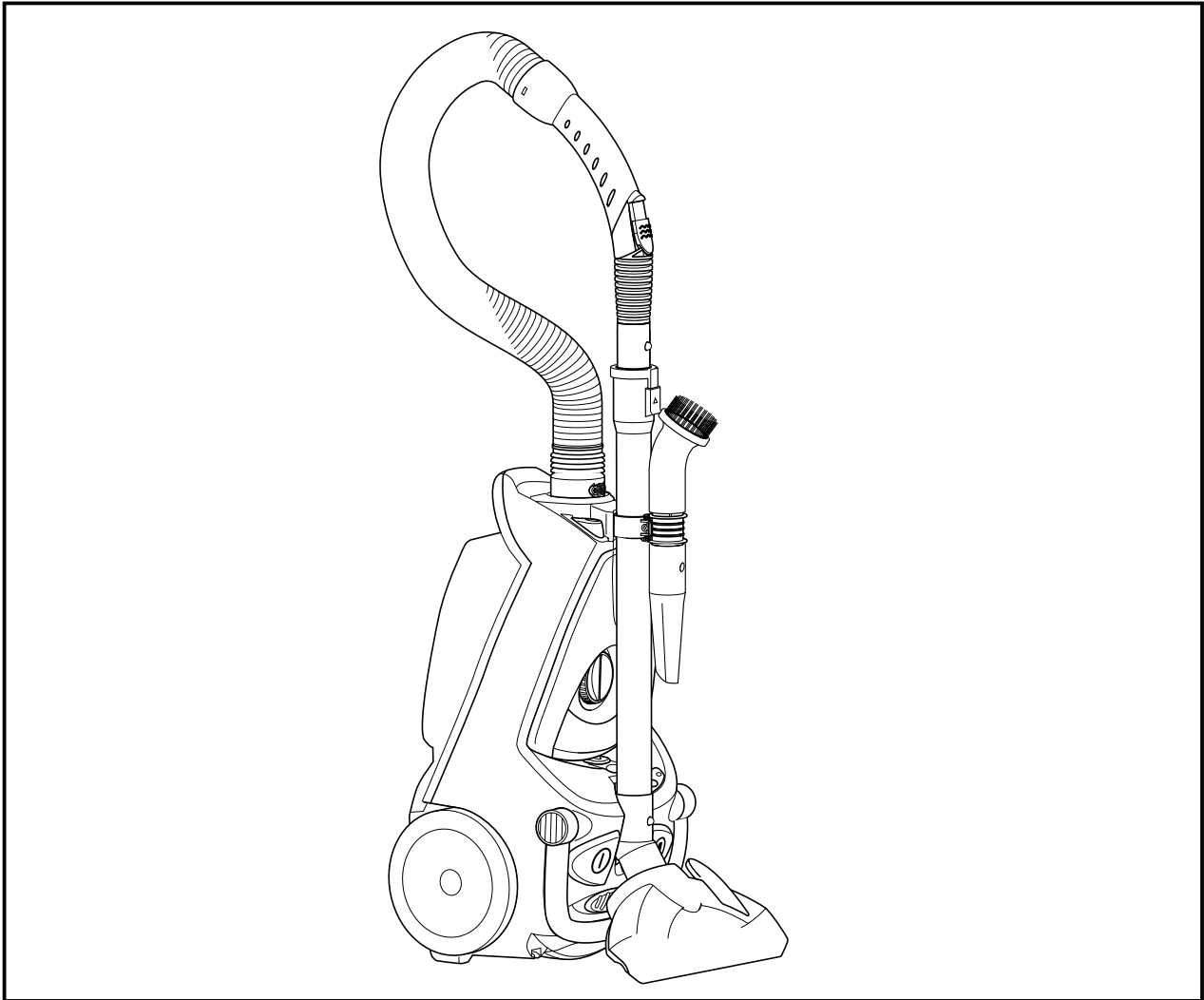




VB1850 Vacuum Cleaner

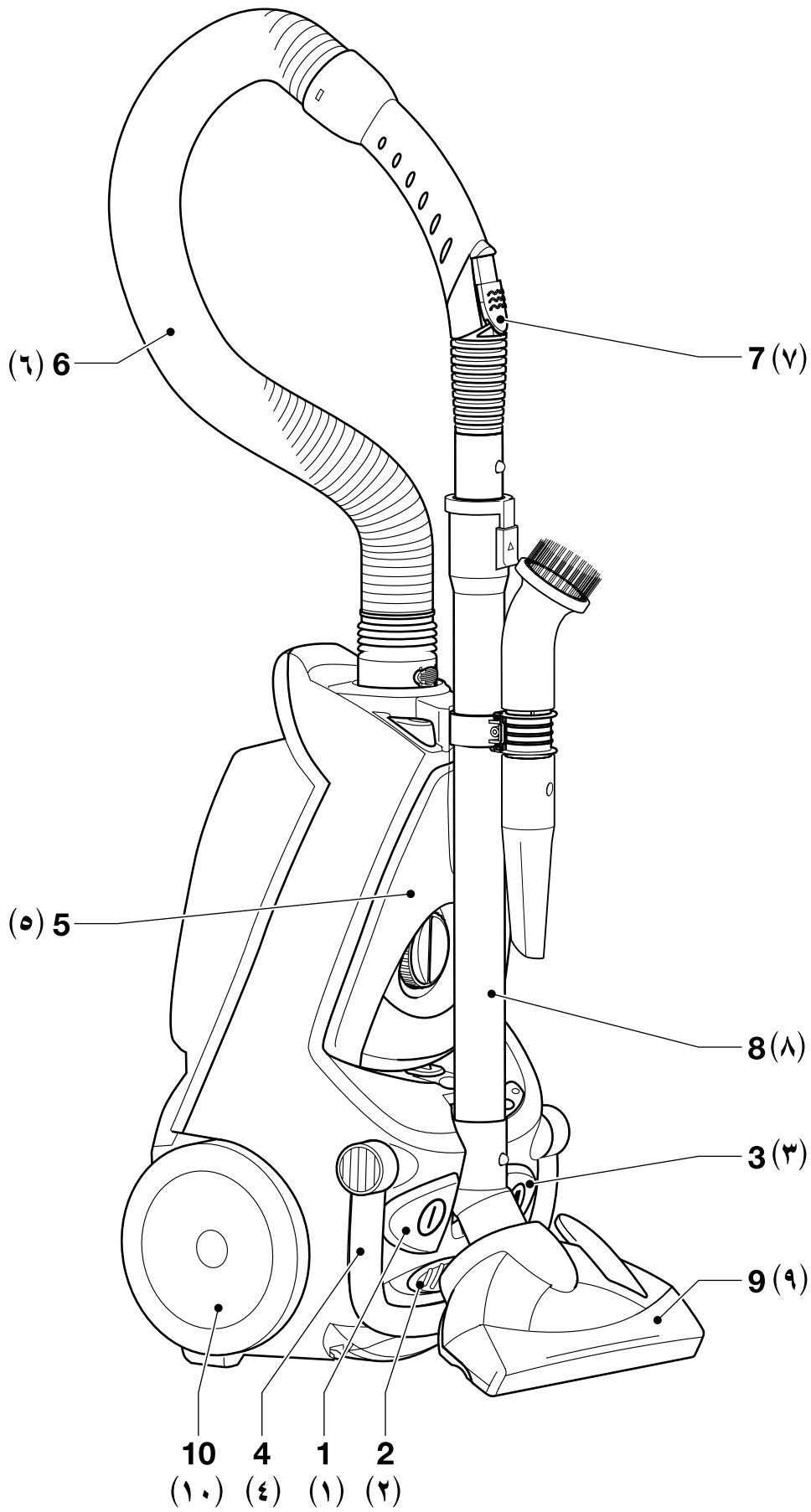


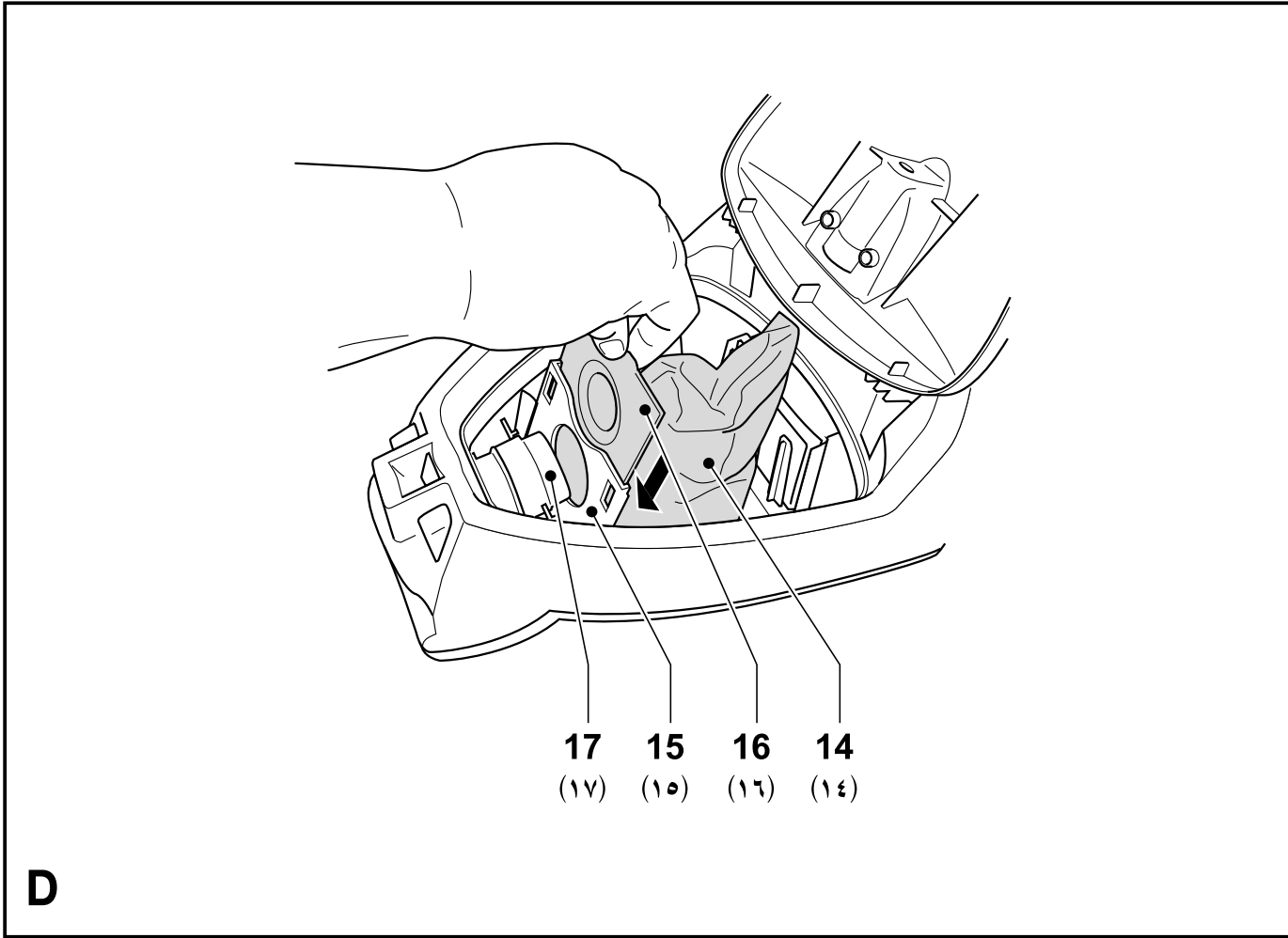
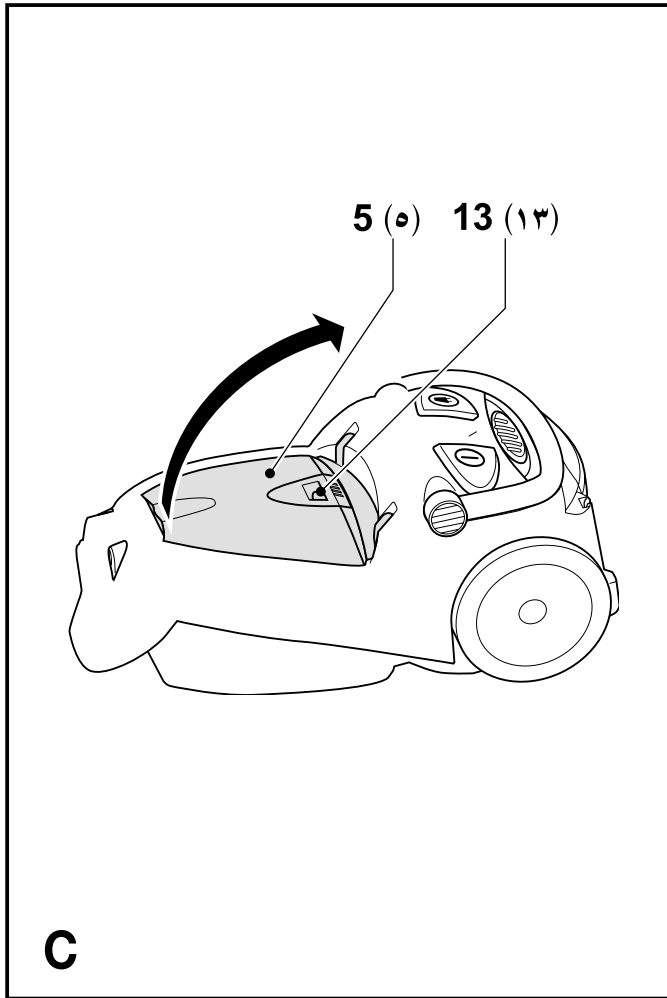
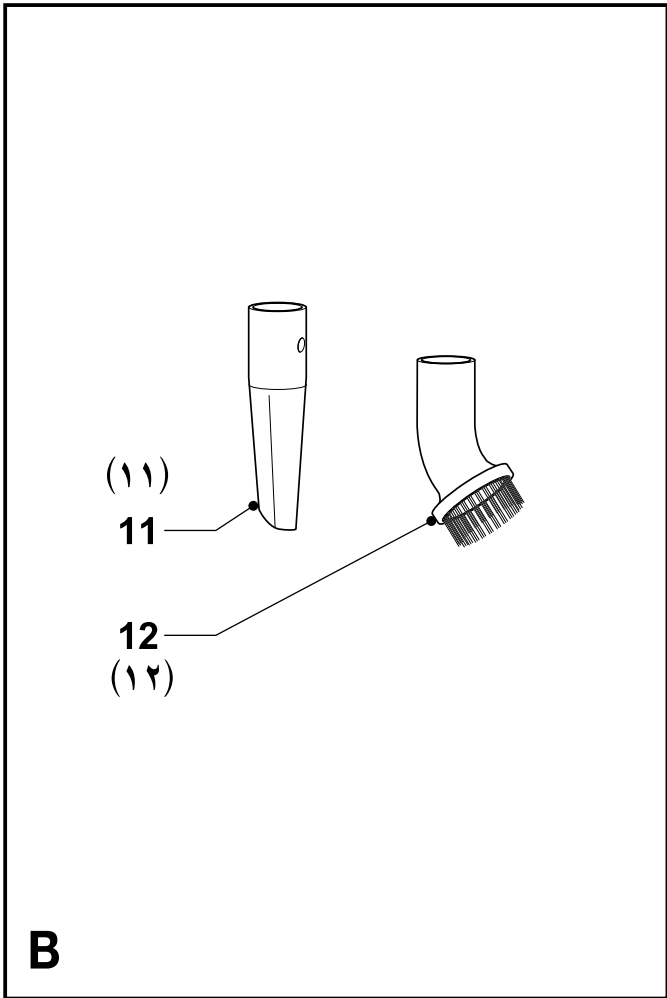
First Use Safety Recommendation

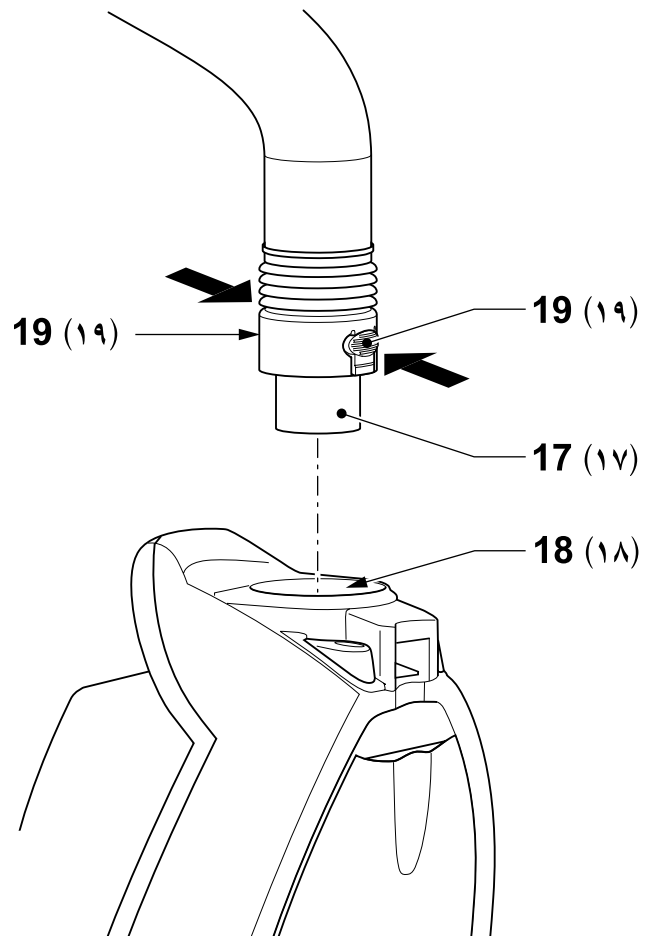
Please read through this booklet for safe and efficient use of the appliance. We urge you to read the "Do's & Don'ts" section and also follow all detailed instructions even if you are familiar with a similar appliance.

Keep this guide handy for future reference.

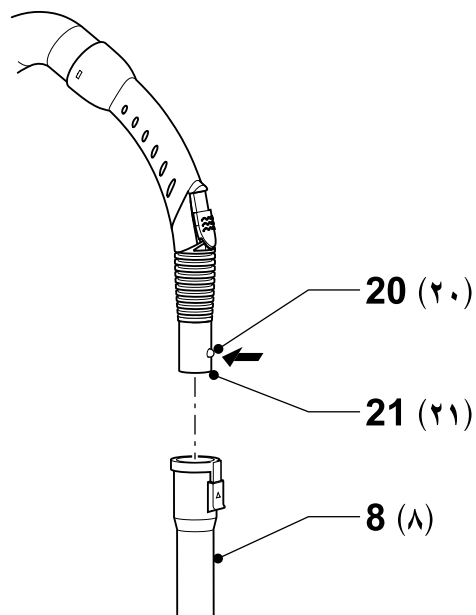
VB1850



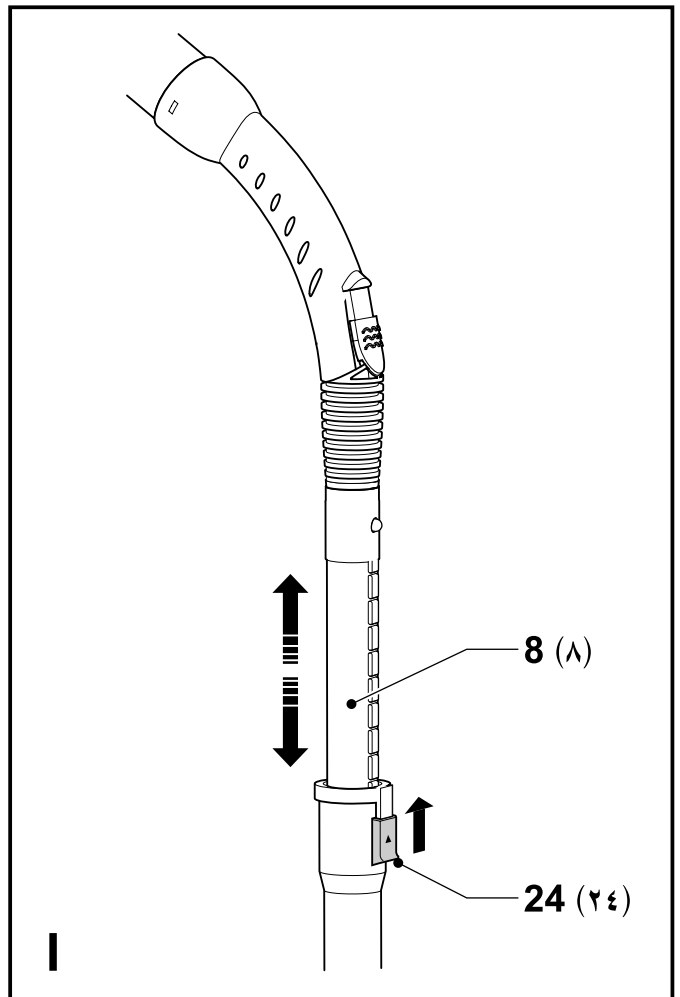
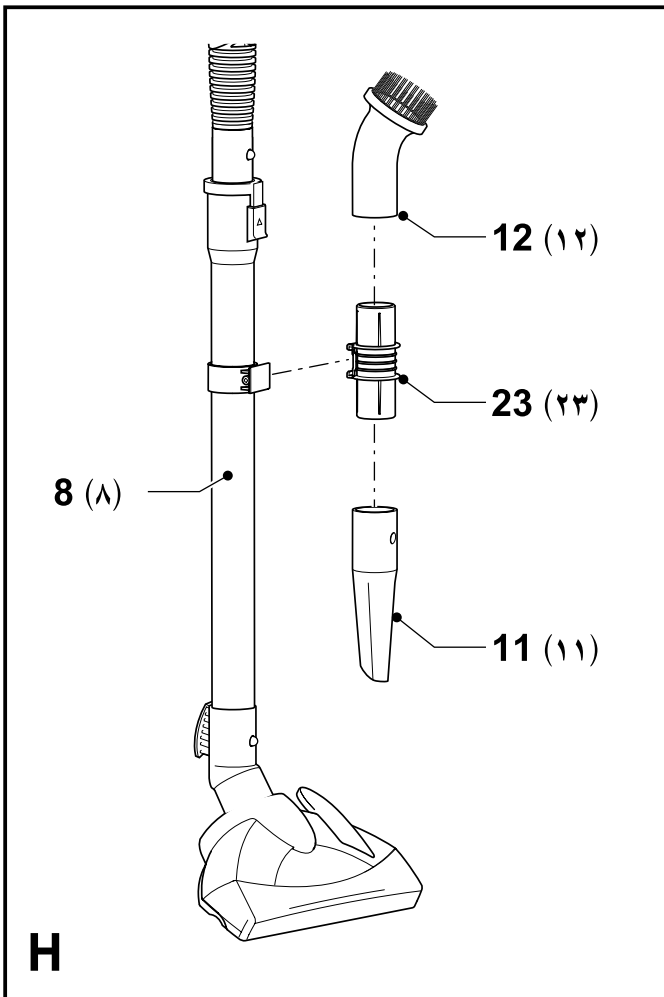
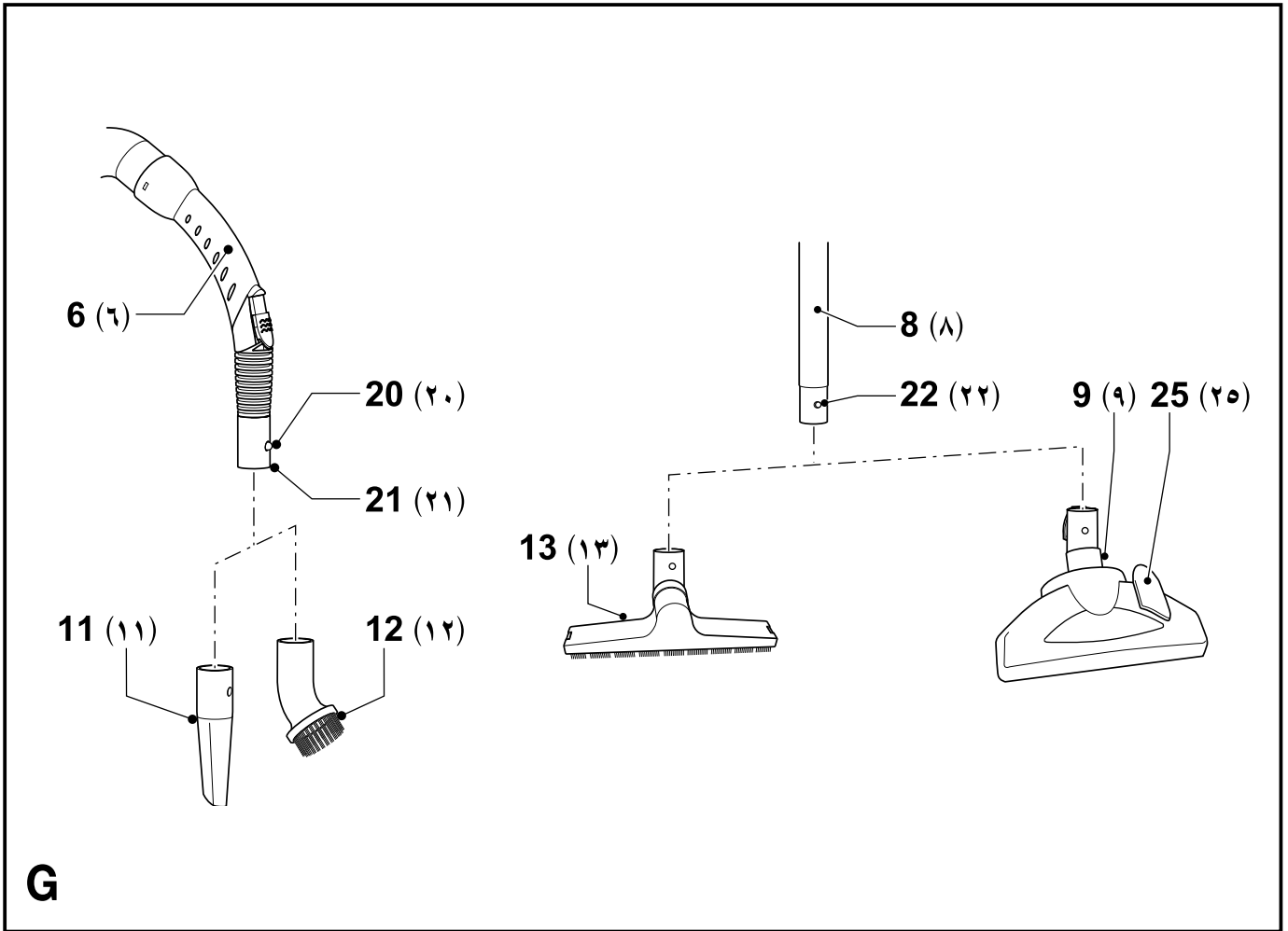


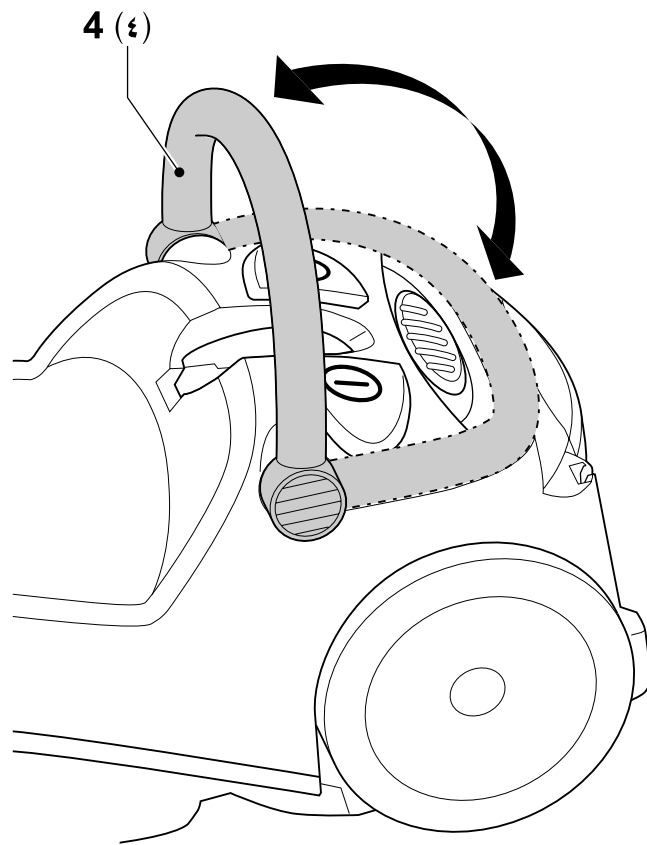


E

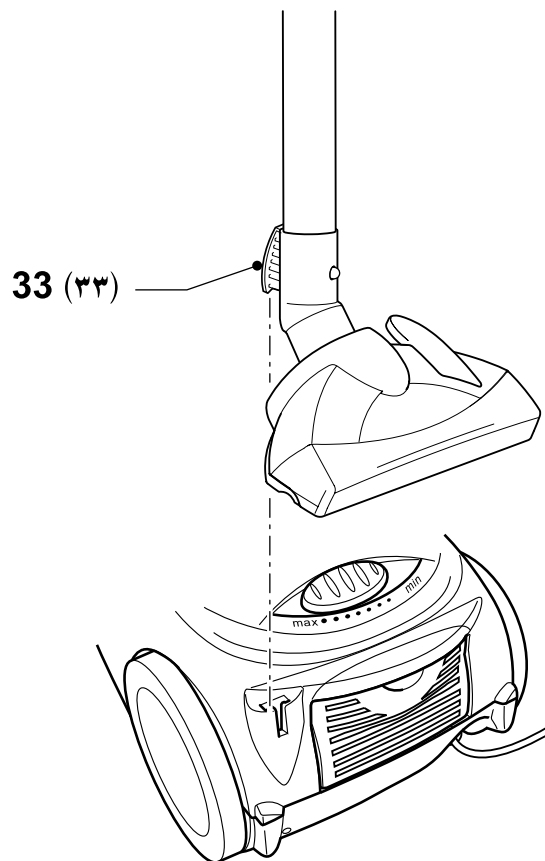


F

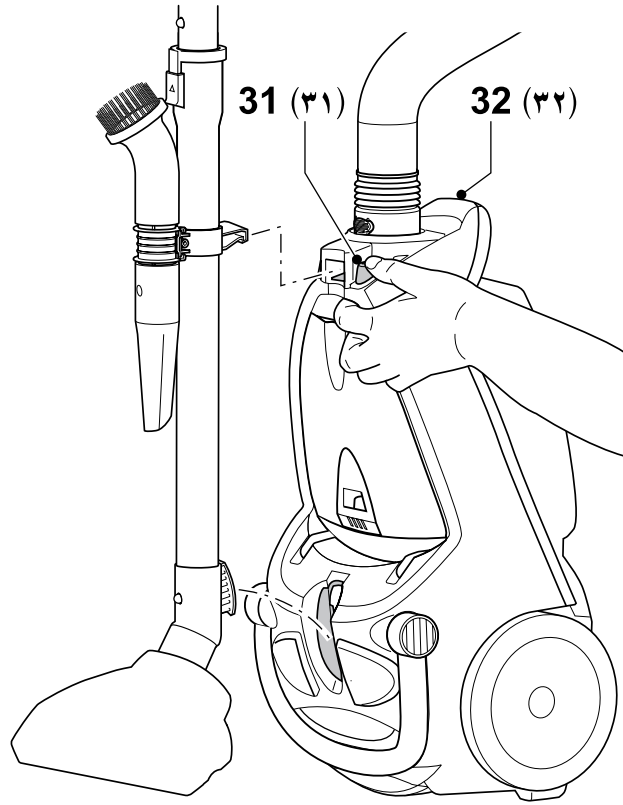




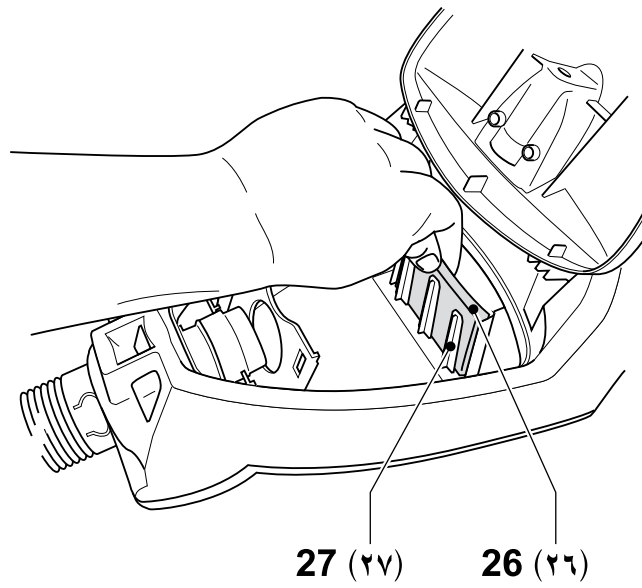
J



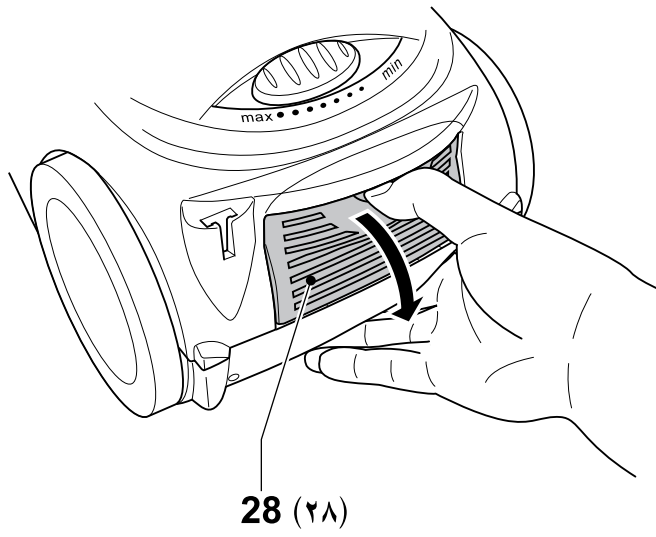
K



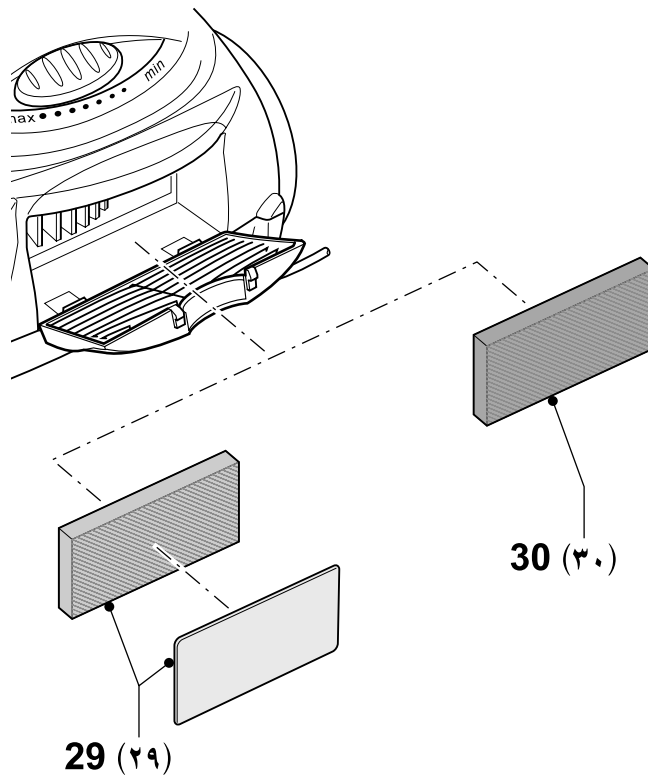
L



M



N



O

طريقة الاستخدام

- افصل الجهاز عن التيار الكهربائي في حالة عدم الاستعمال وقبل تركيب الأجزاء أو عند فكها وقبل تنظيف الجهاز.

صممت بلاك أند ديكر هذه المكنسة لشطف المواد الجافة. هذا المنتج مصمم للأغراض المنزلية فقط.

سلامة الآخرين

تعليمات السلامة

- لا تسمح للأطفال أو لأي شخص غير مطلع على هذه التعليمات باستخدام الجهاز.
- لا تسمح باقتراب الأطفال أو الحيوانات من منطقة العمل أو بلمس الجهاز أو السلك الكهربائي. ويجب اتخاذ كل الحيطة عندما يتم استخدام الجهاز بالقرب من الأطفال.

- **تحذير!** عند استخدامكم أجهزة كهربائية، فإنه ينبغي دائماً اتباع تعليمات السلامة للوقاية من أخطار نشوب حرائق، صدمات كهربائية، إصابات شخصية وخسائر مادية.

- اقرأ هذا الكتيب بعناية قبل أن تستخدم المنتج.

بعد الاستخدام

- افصل الجهاز عن التيار الكهربائي قبل تركه وقبل تغيير الأجزاء أو تنظيفه أو عند فحص أي أجزاء منه.
- في حالة عدم الاستخدام، يتعين حفظ الجهاز في مكان جاف. وينبغي أن تكون أماكن حفظ الأجهزة بعيدة عن متناول الأطفال.

- طبيعة الاستخدام مشروحة في هذا الكتيب، قد يؤدي استخدام أي ملحقات أو أداء أية عملية مع هذا المنتج بخلاف تلك الأمور الموصى بها في هذا الكتيب إلى خطر التعرض لإصابات شخصية.

- احتفظ بهذا الكتيب كمرشد لك في المستقبل.

استخدامات الجهاز

الفحص والإصلاحات

- قبل الاستخدام، افحص الجهاز فقد تكون هناك أجزاء قد تعرضت للعطب أو التلف أو الكسر. افحص أزرار التشغيل وأية أشياء أخرى قد تؤثر على عملية التشغيل.
- لا تستخدم الجهاز في حالة وجود تلف أو عيب في أي جزء منه.
- قم بإصلاح أو تغيير أية أجزاء تالفة أو بها عيوب لدى وكيل تصليح معتمد.
- افحص قبل الاستعمال السلك الكهربائي للتأكد من سلامته.
- لا تستخدم الجهاز إذا كان السلك الكهربائي أو القابس الرئيسي تالفاً أو به عيوب.

- تأكد من أن الجهاز على وضعية عدم التشغيل قبل وصله أو فصله عن التيار الكهربائي.

- توخى الحذر دائماً عند استخدام هذا الجهاز.

- لا تستخدم هذا الجهاز خارج المنزل.

- لا تجذب مطلقاً سلك التزود بالطاقة لفصل التيار. حافظ على بقاء السلك بعيداً عن الحرارة والزيوت والأشياء الحادة.

- في حال تعرض سلك التزود بالطاقة للتلف أثناء

الاستخدام، افصل التيار الكهربائي عن الجهاز في

الحال. لا تلمس سلك التزود بالطاقة قبل فصل التيار الكهربائي.

- قم بالعمل دائماً من أسفل إلى أعلى عند استخدام الجهاز لتنظيف السلالم وأبعد الجهاز لمسافة درجة على الأقل أسفل المكان الذي تقف فيه.
- لا تستخدم الجهاز بدون وجود رأس شفط الغبار أو أي جزء مناسب ملحق بالخرطوم.
- استخدم ملحقات بلاك أند ديكر فقط.

المواصفات

يشتمل هذا الجهاز على بعض أو كل المواصفات التالية (الشكل A)

- ١ زر التشغيل والإيقاف
- ٢ زر التحكم بالسرعات
- ٣ زر لف السلك الكهربائي
- ٤ مقبض
- ٥ غطاء
- ٦ خرطوم
- ٧ زر التحكم في تدفق الهواء
- ٨ أنبوب للتمديد

وبالإضافة إلى ذلك فإن الجهاز مزود ببعض أو كل الملحقات التالية (الشكل B)

- ١١ رأس ذو فوهة ضيقة مستطيلة
- ١٢ فرشاة
- ١٣ رأس للأرضيات الباركية

- إذا كان السلك تالفاً أو به عيوب فيجب عليك إصلاحه لدى وكيل تصليح معتمد من أجل تجنب حدوث أية مشاكل. لا تقطع السلك الكهربائي ولا تحاول إصلاحه بنفسك.
- لا تحاول مطلقاً إزالة أو تغيير أية أجزاء سوى تلك المحددة في هذا الكتيب.

السلامة الكهربائية

هذا الجهاز معزول بشكل مضاعف، وبالتالي لا يحتاج إلى سلك أرضي. تأكد دائماً من أن قوة التيار الكهربائي متوافقة مع التيار المزود به الجهاز.

تعليمات سلامة إضافية لأستراليا ونيوزيلندا

- هذا الجهاز لا يصلح لأن يستخدمه الصغار أو الأشخاص الذين يعانون من ضعف جسماني دون إشراف لضمان ألا يلعبوا بالجهاز.
- في حال تعرض السلك الكهربائي للتلف فيتعين تغييره من المصنع أو لدى مركز خدمة معتمد لـ بلاك أند ديكر حتى يتم تجنب أية مشاكل.

تعليمات سلامة إضافية للمكانس

- لا تستخدم هذا الجهاز لامتناس السوائل
- لا تستخدم هذا الجهاز لالتقاط مواد قابلة للاشتعال.
- لا تستخدم هذا الجهاز بالقرب من الماء. ولا تغمر الجهاز في الماء.
- أبعد عينيك ووجهك عن تيار الهواء المتدفق من المحرك.
- اجعل الأطفال والحيوانات بعيدين لمسافة آمنة عند استخدام الجهاز.

التجميع

- اضغط زر الإغلاق (٢٢) وضع الأنبوب في الرأس (٩) حتى يثبت في مكانه.
- لإزالة الأنبوب، اضغط على زر الإغلاق واسحب الأنبوب من الرأس.

تثبيت كيس الغبار (الشكلان D & C)

تحذير! قبل أول مرة تستخدم فيها الجهاز تأكد من تثبيت كيس الغبار.

- افتح الغطاء (٥) كما هو موضح في الشكل (C).
- ضع كيس غبار (١٤) في مكان كيس الغبار (١٥).
- ضع حافة كيس الغبار (١٦) في مقابل المدخل (١٧) (الشكل D).

- تأكد من مواجهة المدخل لحافة كيس الغبار.
- اغلق الغطاء

وصل الخرطوم (الشكل E)

- أدخل الخرطوم (١٧) في فتحة الجهاز (١٨).
- ادفع بالخرطوم حتى تسمع صوت زر التثبيت (١٩).
- لفك الخرطوم اضغط زر التثبيت واسحب الخرطوم بعيداً عن الأنبوب.

تركيب أنبوب التمديد (الشكل F)

- اضغط زر الإغلاق (٢٠) وضع فوهة الخرطوم (٢١) في الأنبوب (٨) حتى تسمع صوتاً يدل على تثبيته في مكانه.

- لإزالة الأنبوب، اضغط على زر الإغلاق واسحب الأنبوب من الرأس.

تركيب رأس الشفط (الشكل G)

- يسمح رأس الشفط (٩) بتنظيف السجاد والأسطح الصلبة (مثل البلاط).

تركيب الملحقات (الشكلان G&H)

تسمح الفوهة الضيقة المستطيلة (١١) بكنس الأماكن الضيقة والتي يصعب الوصول إليها. أما الفرشاة (١٢) فتسمح بكنس الأثاث وتنظيف البقع والستائر والنوافذ والسلالم.

- ويمكن تركيب الملحقات على كل من فوهة الخرطوم (٢١) والأنبوب (٨). وفي حال عدم الاستخدام يمكن وضع الملحقات في المكان المخصص لها بالمكنسة (٢٢).

- اسحب القطعة الملحقة من مكانها (الشكل H).

- اضغط زر الإغلاق (٢٠ أو ٢٢) وثبت القطعة في فوهة الخرطوم (٢١) أو الأنبوب (٨) (الشكل G).

- لإزالة القطعة الملحقة، اضغط زر الإغلاق (٢٠ أو ٢١) واسحب القطعة.

الاستخدام

سحب ولف السلك الكهربائي (الشكل A)

يمكن تشغيل زر لف السلك الكهربائي باليد أو القدم.

- قبل الاستخدام، اسحب السلك للطول المناسب وذلك من خلفية الجهاز.

- بعد الاستخدام، اضغط زر لف السلك لتضمن عدم عودته مرة أخرى. تأكد من أن القابس في مكانه بشكل صحيح.

تعديل طول الأنبوب (الشكل I)

يمكن تعديل أنبوب التمديد (٨) بـ ٢٠ خطوة.

- ركب مقبض التعديل (٤) وأدخل الأنبوب ليحقق الطول المرغوب.
- حرر المقبض

تعديل راس الشفط (الشكل G)

- لتنظيف السجاد غير زر سطح الأرضيات (٢٥) للوضع الأعلى.
- لتنظيف البلاط والسيراميك غير زر سطح الأرضيات للوضع المنخفض.

التشغيل والإيقاف (الشكل A)

يمكن تشغيل زر التشغيل والإيقاف باليد أو القدم.

- لتشغيل الجهاز اضغط زر التشغيل والإيقاف (١).
 - لإيقاف الجهاز اضغط زر التشغيل والإيقاف مرة أخرى.
- VM825/VM725 تحديد قوة الشفط (الشكل A)

يسمح زر التحكم بالسرعات (٢) بتحديد دقيق لقوة الشفط.

- ضع زر التحكم بالسرعات (٢) على مؤشر القوة المرغوبة.

- لتنظيف الأسطح الصلبة (مثل الأرضيات) اختر السرعة العالية.

- لتنظيف الأسطح الناعمة (مثل المفروشات) اختر السرعة المنخفضة.

تعديل تدفق الهواء (الشكل A)

- حرك زر التحكم في تدفق الهواء (٧) لتعديل تدفق الهواء بالمعدل الذي ترغبه.

التنظيف بالمكنسة الكهربائية

- عند تشغيل الجهاز تأكد من أن الخرطوم حر لا يعيقه شيء الجهاز وستتوقف المكنسة بشكل تلقائي.
- إذا ما توقف الجهاز عن العمل. افصل التيار الكهربائي عنه واتركه يبرد لفترة بين ساعتين و ٣ ساعات.

نصائح لأفضل استخدام

- عند الكنس بالأماكن الضيقة قم بإزالة مقبض الملحقات من الأنبوب بصورة مؤقتة حتى يتحسن مجال رؤيتك.
- عند كنس السلالم ابدأ من أسفل فصاعداً. ضع الجهاز على الأرض ونظف السلالم حتى المنتصف ثم احمل الجهاز وضعه في مكان مستقر في درجة أسفل من المكان الذي تعمل فيه واستكمل النصف الأعلى من السلالم.

حمل الجهاز (الشكل J)

- خلال الاستخدام بالإمكان حمل الجهاز باستخدام المقبض (٤)
- قم بإمالة المقبض كما هو موضح.

توقيف مؤقت لراس الشفط (الشكل K)

- استخدم وضع الوقف (٣٣) للتوقيف المؤقت لرأس الشفط.

تخزين الجهاز (الشكل L)

- تحذير! عند التخزين افصل الجهاز عن التيار الكهربائي.
- تأكد من أن السلك قد تم لفه بالكامل.
- ضع الجهاز في وضع رأسي.

- اركن الأنبوب بوضع الحروف على الرأس والأنبوب في الفتحات المناسبة والموجودة بالجهاز وفقاً لما هو مبين. واستعمل أداة الإغلاق (٣١) بصورة أوتوماتيكية.

- خزن الجهاز في مكان جاف. ويمكن حمل الجهاز من المقبض (٣٢).

التنظيف:

- تأكد من إحكام ياقة كيس الغبار على الفتحة.

تحذير! قبل التنظيف والصيانة أوقف تشغيل الجهاز وافصله عن التيار الكهربائي.

- امسح الجهاز من وقت لآخر بقطعة قماش مبللة. لا تستخدم أية سوائل أو محاليل منظفة. لا تغمر الجهاز في الماء.

تنظيف فلتر المحرك (الأشكال C,D&M)

يقلل فلتر المحرك من كمية الغبار التي تدخل في مكان المحرك لأدنى معدل ممكن. والفلتر من النوع الذي يعاد استخدامه ويجب تنظيفه بصورة منتظمة.

- افتح الغطاء (٥) كما يبدو (في الشكل C).
- ارفع كيس الغبار (الشكل D).
- اسحب الفلتر (٢٦) من مكانه (٢٧) (في الشكل M).
- قم بإزالة أي غبار على الفلتر باستعمال فرشاة.
- غير الفلتر.
- ضع كيس غبار جديد (الشكل D).
- أغلق الغطاء (الشكل C).

تغيير الفلاتر (الأشكال C,D&M-O)

ينبغي تغيير فلتر المحرك وفلتر فتحة الخروج مرة كل ٦ إلى ٩ أشهر وعندما يهترئ الفلتر أو تظهر به عيوب. وينبغي تغيير الفلاتر في نفس الوقت. وتتوفر أطقم الفلاتر لدى وكيل بلاك أند ديكر.

- لأخذ الأنبوب من الجهاز للاستخدام، اضغط على أحد أزرار الإغلاق وارفع الأنبوب والرأس خارج فتحات الوقف.

الصيانة

صمم جهاز بلاك أند ديكر ليعمل لفترة طويلة من الوقت ويحد أدنى من الصيانة.

يعتمد التشغيل المستمر بشكل مرض على العناية الصحيحة والتنظيف الدوري للجهاز.

تحذير! قبل إجراء أي عملية صيانة أو تنظيف، افصل التيار الكهربائي عن الجهاز.

- نظف بشكل دوري فتحات التهوية في الجهاز باستعمال فرشاة ناعمة أو قطعة قماش جافة.

- نظف بشكل دوري مكان المحرك باستخدام قطعة قماش مبللة. لا تستخدم أية سوائل أو محاليل منظفة.

تغيير كيس الغبار (الشكلان C&D)

يجب تغيير كيس الغبار عندما يصل المؤشر إلى العلامة الحمراء (١٣) أثناء تشغيل الجهاز على السرعة القصوى والرأس تكون مرفوعة عن السطح.

- افتح الغطاء (٥) كما هو موضح (الشكل C).

- اسحب قليلاً مقبض كيس الغبار (١٥) لإبعاد ياقة الكيس (١٦) عن الفتحة (١٧) (الشكل D)

- ارفع كيس الغبار القديم من مكانه.

- أفرغ كيس الغبار وأعد وضعه في مكانه (١٥)

- ثبت ياقة كيس الغبار (١٦) في مواجهة الفتحة (١٧).

تغيير فلتر المحرك (الأشكال C,D&M)

حماية البيئة

لدى بلاك أند ديكر مصنعاً لإعادة تدوير منتجات بلاك أند ديكر التي ينتهي عمر تشغيلها. وهذه الخدمة يتم تقديمها مجاناً.

للاستفادة من هذه الخدمة يرجى إعادة جهازكم إلى أي وكيل تصليح معتمد الذي سيقوم بدوره بجمع مثل هذه الأجهزة نيابة عنا.

بإمكانكم معرفة أقرب وكيل تصليح معتمد بالاتصال بمكتب بلاك أند ديكر المحلي المذكور ضمن القائمة المنشورة في هذا الدليل. كما تتوفر قائمة بوكلاء التصليح المعتمدين لبلاك أند ديكر والتفاصيل الكاملة لخدماتنا بعد البيع على موقع [www. 2helpU.com](http://www.2helpU.com).

بيانات تقنية

VB1850

220	V	التيار الكهربائي
1800	W	القوة الكهربائية
6	m	طول السلك الكهربائي
3.5	l	حجم الكيس
6	Kg	الوزن

• قم بالخطوات المذكورة أعلاه لتغيير الفلتر (٢٦)

• قم بالخطوات المذكورة أعلاه لتغيير الفلتر (٢٦)

تغيير فلتر المخارج (الشكلان N&O)

• افتح الغطاء (٢٨)

• اسحب الفلاتر القديمة (٢٩)

• ثبت الفلاتر الجديدة كما هو مبين.

• أغلق الغطاء.

يقلل فلتر HEPA كمية الغبار بالمكان الذي يوجد فيه المحرك إلى أدنى حد. يجب تغيير الفلاتر عندما تهترئ. تتوفر أطقم الفلاتر لدى وكيل بلاك أند ديكر.

• قم بالخطوات المذكورة أعلاه لتغيير الفلتر (٢٠).

تغيير القابس الرئيسي

(بريطانيا وأيرلندا فقط)

في حال تطلب الأمر تثبيت قابس رئيسي جديد:

• تخلص بسلام من القابس القديم.

• أوصل الرصاص البني بالطرف النشط في القابس الجديد.

• أوصل الرصاص الأزرق بالطرف المحايد.

تحذير! لا توجد وصلة للطرف الأرضي. اتبع تعليمات التثبيت مع القوابس ذات الجودة الجيدة. الفيوز الموصى به: 13A.

التوافق مع قوانين المجموعة الأوروبية

VB1850

تعلم بلاك أند ديكر عن توافق هذه الأجهزة مع:

EEC,73/23/EEC,EN 55014,EN6 1000,EN60335/336/89

كولين ويليس

مدير الهندسة

3DCI, 4/F, 2 Dai Wang Street

Tai Po Industrial Estate

Tai Po NT, Hong Kong

1-12-2003

الكفالة

تكفل بلاك أند ديكر لمدة عام هذا المنتج اعتباراً من تاريخ الشراء ضد عيوب ترجع إلى مواد أو تنتج عن المصنع. ولا تغطي هذه الكفالة احتراق المحرك/أي قطعة أخرى نتيجة لتذبذب التيار الكهربائي. وإذا ظهر عيب بالمنتج خلال فترة الكفالة. فإن بلاك أند ديكر ستقوم بإصلاحه أو استبداله (إذا ارتأت بلاك أند ديكر ذلك) مجاناً.

لا تشمل بنود الكفالة التلف الناتج عن الحوادث، سوء الاستخدام، التحميل الزائد، الإهمال أو عدم الإذعان للوائح المحلية من جانب المستخدم. كما لا تنطبق بنود الكفالة عند صيانة الجهاز من قبل شخص غير معتمد من بلاك أند ديكر أو صيانة الجهاز باستخدام قطع غير معتمدة مما أدى إلى حدوث تلف بالجهاز. أما الموديلات غير المتوفرة فسوف يتم إصلاحها أو استبدالها (إذا ارتأت بلاك أند ديكر ذلك) بجهاز آخر بنفس القيمة.

عند الشراء - املاً بطاقة تسجيل الكفالة الممهورة بختم الوكيل المعتمد الأصلي (على أن يتضمن ذلك تاريخ الشراء) وارفق فاتورة الشراء بها. احتفظ بها في حالة أية مطالبات في المستقبل.

للمطالبة - قدم المنتج ومعه بطاقة تسجيل الكفالة وفاتورة الشراء لمركز الخدمة في منطقتك. بإمكانك القيام بذلك شخصياً أو إرساله بالبريد المضمون. وإذا ما اخترت إرساله بالبريد أو شحنه تأكد من أنه موضب بشكل جيد داخل صندوق محكم ومغلف تغليفاً جيداً لحمايته من أي ضرر مع كتابة مذكرة تشرح المشكلة لمركز الخدمة. وعليك التأكد من تدوين عنوان المرسل.

مصمم للأغراض المنزلية فقط.

Names & Addresses for Black & Decker Service Concessionaries

Afghanistan: Ishan National Co., Opp. Ministry of Justice, Kabul. Tel.: +93-2-2101727. **Algeria:** SARL Outillage Corporation, 04 Route De Dely Brahim Cheraga, Alger. Tel.: +213-21-364363/508, Fax: +213-21-369667. **Bahrain:** Fawaz Al Zayani, P.O.Box 26563, Adliya, Manama. Tel.: +973-17-715252/712756, Fax: +973-17-713789. **Bangladesh:** Ultra Corporation, 8, Kushol Centre, Uttara, Dhaka 1230. Tel.: +880-2-8919272/9756 Ext.28, Fax: +880-2-9887167. **Egypt:** Anasia Egypt for Trading S. A. E., P.O.Box 2443, 110 Mostafa Refaat Street, Sheraton Heliopolis 11361, Cairo. Tel.: +20-2-2684159, Fax: +20-2-2684169. **Ethiopia:** Tewfik Sherif & Co. Ltd., P.O.Box 5583, Debre Zeit Road, Addis Ababa. Tel.: +251-1-651700/601, Fax: +251-1-650570. **India:** Gryphon Impex Pvt. Ltd., D-6/4, Okhla Industrial Area, Phase-I, New Delhi-110020. Tel.: +91-11-26372602-4, Fax: +91-11-26372601. **Iran:** Tehran - Service Centre of Iran, No 510, South Karger Ave, Below Pasteur Sq. Tehran. Tel.: +98-21-6490608/0656/6407672. **Kish Island:** Cayhan Electric Co., No. 69, Paradise Shopping Centre, Kish Island. Tel.: +98-76444-22894. **Jordan:** Bashiti Hardware, P.O.Box 1564, TLA Ali, Amman. Tel.: +962-6-5350009/4770741, Fax: +962-6-5350012/4789783. **Kenya:** Zyllog Enterprises, IPS Building, Kuanda Street, P.O.Box 40877, Nairobi. Tel.: +254-2-338188/199, Fax: +254-2-330642. **Kuwait:** Al Omar Technical Co., P.O.Box 4062, 13041 Safat, Kuwait. Tel.: +965-4848595/0039, Fax: +965-4845652. **Lebanon:** Est. F.A. Kettaneh SA, P.O.Box 110242, Dora Highway, Kettaneh Building, Beirut. Tel.: +961-1-255860/6, Fax: +961-1-255891. **Libya:** El Ghoul Brothers, P.O.Box 348, Islamic Call Bldg., Office 201-202, Benghazi. Tel.: +218-61-9097681/4183, Fax: +218-61-9094123. **Madagascar:** Group Tana Confort S. A. R. L., B. P. 1770, Antananarivo. Tel.: +261-20-2264505, Fax: +261-20-2264244. **Malta:** John G. Cassar Ltd., 36 Victory Str, Qormi QRM 06, Malta. Tel.: +356-21-493251, Fax: +356-21-483231. **Mauritius:** Happy World Marketing Ltd., Block 2, Industrial Estate, Coromandel, P.O.Box 429, Port Louis. Tel.: +230-2076700, Fax: +230-2337330/7400. **Nepal:** Universal Trading Centre, P.O.Box 1947, Tripureswor, Kathmandu. Tel.: +977-1-262192/260587/785, Fax: 261154. **Nigeria:** Amin Bros. Eng. Co. Ltd., 30A (Plot 1291), Akin Adesola Street, Victoria Island, Lagos. Tel.: +234-1-3201778, Fax: +234-1-2613667. **Oman:** Oman Mktg. & Service Co., P.O.Box 2734, Ruwi, Muscat. Tel.: +968-560232, Fax: +968-560255. **Pakistan:** Karachi - Ammar Service & Spares, 60, Bank Arcade, Serai Road, Karachi. Tel.: +92-21-2426905, Fax: 2427214/5243. **Pakistan:** Lahore - Electronics Inn, 212-G Raja Centre, Main Market, Gulberg, Lahore. Tel.: +92-42-5756750. **Philippines:** Modern House International Enterprises, 213 Rizal Ave. Extension, between 2nd and 3rd Ave. Kalookan City. Tel.: +632 366-4487, Fax: +632 366-4489. **Qatar:** Al Muftah Trading & Cont., P.O.Box 875, Doha. Tel.: +974-4650880/4446868, Fax: +974-4441415. **Saudi Arabia:** Dammam - Ebrahim Fawaz Al Zayani, P.O.Box 76026, Al Raka, Dammam. Tel.: +966-3-8140914, Fax: +966-3-8140824. **Jeddah:** Anasia - P.O.Box 50959, Jeddah - 21477. Tel.: +966-2-6710014, Fax: +966-2-6725929. EAC (Al Yousuf) - P.O. Box 30377, Jeddah - 21477. Tel.: +966-2-6519912, Fax: +966-2-6511153. **Madina:** Garziz Trdg. for Bldg. Mat.&Decor., P.O.Box 3364, Madina. Tel.: +966-4-8261490/8227636, Fax: +966-4-8265741. **Riyadh:** Anasia, P.O.Box 18689, Riyadh - 11425. Tel.: +966-1-2693751, Fax: +966-1-4501178. **Yanbu:** Bin Afif, P.O.Box 530 Yanbu, Al Bahr. Tel.: +966-4-3222626/8867, Fax: +966-4-3222210. **Sri Lanka:** Delmege Gen. Equip. Pvt. Ltd., No. 428/1AT. B., Jaya Mawatha (Darley Road), Colombo-10. Tel.: +94-11-2665914, Fax: +94-11-2665915. **Sudan:** United Distribution Company, P.O.Box 325, Sayed Abdul Rehman Street, Khartoum. Tel.: +249-11-772612/777296, Fax: +249-11-770919. **Tanzania:** General Motors Investment, P. O Box 16541, 14 Vingunguti Nyerere Road, Dar Es Salaam. Tel.: +255-22-2862661/5022, Fax: +255-22-2862667/5412/3. **Tunisia:** Sfax - Techni Sud, 68, Rue d'Algerie, Sfax. Tel.: +216-4-226335. **Tunis:** Souissi Ace Home Centre, Zone Industrielle, Megrine (Saint Gobain), Z4-Tunis. Tel.: +216-1-428038, Fax: + 216-1-429540/330. **UAE:** Abu Dhabi - Light House Electric., P.O.Box 120, Abu Dhabi. Tel.: +971-2-6726131, Fax: +971-2-6720667. Dubai - Black & Decker (O) A.G., P.O.Box 5420, Dubai. Tel.: +971-4-7028234/233, Fax: +971-4-2822765. Ideal Mach. & Equipt. R. W/shop P.O.Box 37116, Al Quoz, Dubai. Tel.: +971-4-3474160, Fax: +971-4-3474157. Sharjah - McCoy Middle East LLC, P.O.Box 20228, Sharjah. Tel.: +971-6-5336321, Fax: +971-6-5336320. **Uganda:** The Building Centre, Kitgum House, 52 Station Road, P.O.Box 7436, Kampala. Tel.: +256-41-234567, Fax: +256-41-236413. **Yemen:** Aden - Middle East Trad. Co. Ltd., Mulla Dakka, Aden. Tel.: +967-2-240950, Fax: +967-2-240952. **Sana'a:** Middle East Trad. Co. Ltd., P.O.Box 12363, Hayel Street, Sana'a. Tel.: +967-1-204201, Fax: +967-1-204204. **Taiz:** Middle East Trad. Co. Ltd., Campa area near Al-Kair mosque, Taiz. Tel.: +967-4-231610/232033, Fax: +967-4-219869. **Zimbabwe:** J.D.Distributors, P.O.Box 226, 17 Bessemer Road, Graniteside, Harare. Tel.: +263-4-753913-7, Fax: 753918.



WARRANTY REGISTRATION CARD

YOUR NAME/الإسم _____

YOUR ADDRESS/العنوان _____

POSTCODE/الرمز البريدي _____

DATE OF PURCHASE/تاريخ الشراء _____

DEALER'S NAME & ADDRESS/إسم و عنوان البائع _____

PRODUCT MODEL NO. VB1850