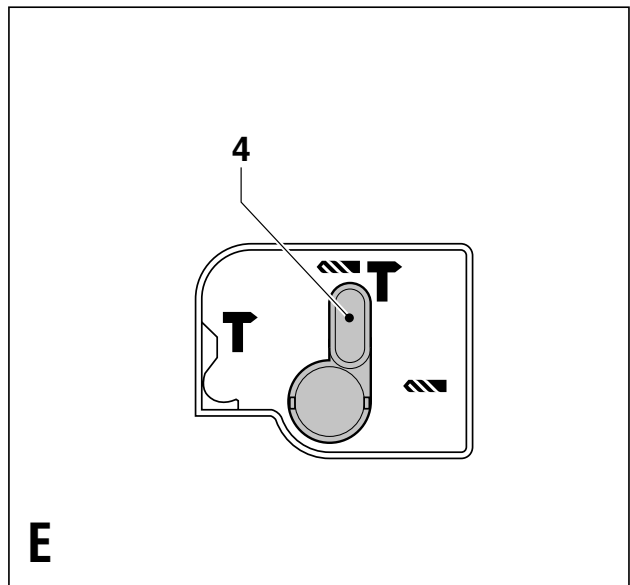
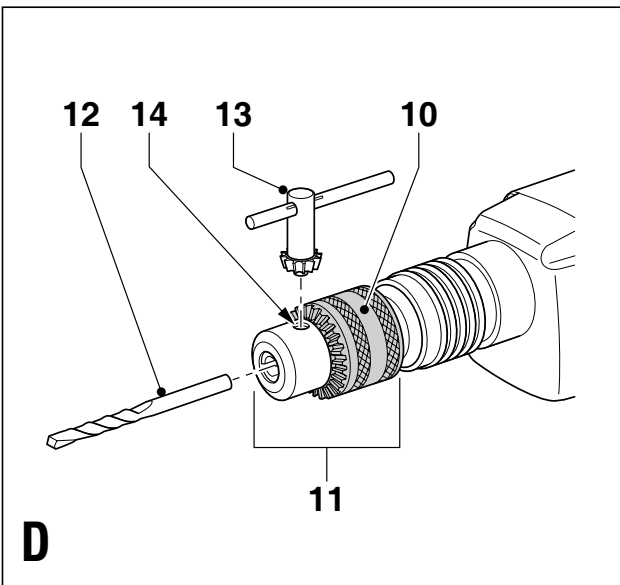
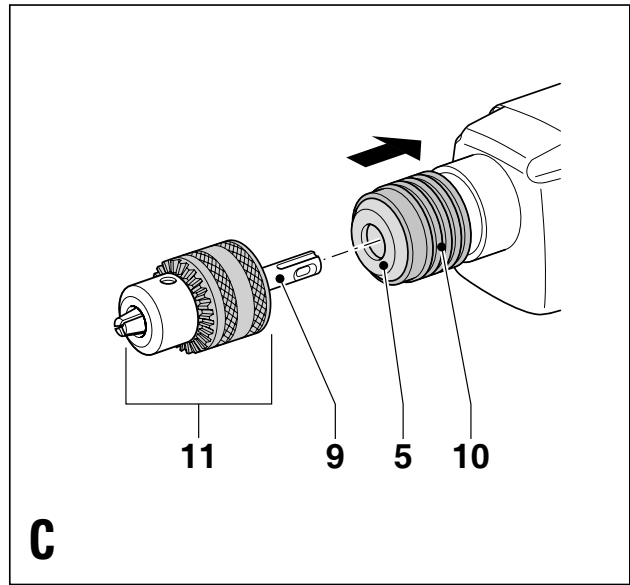
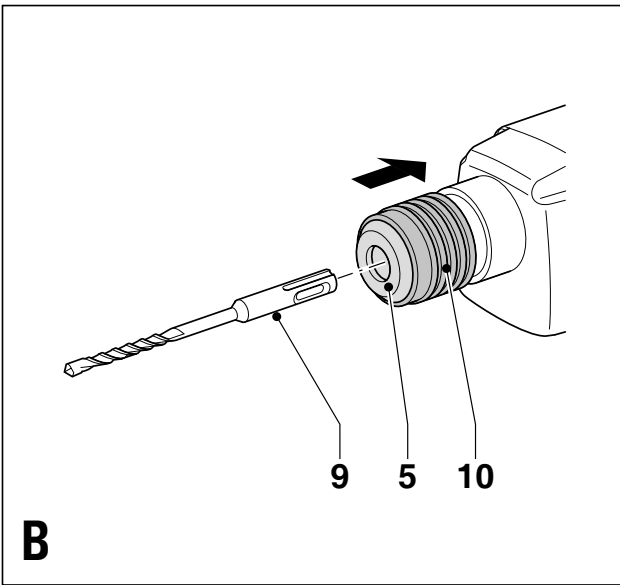
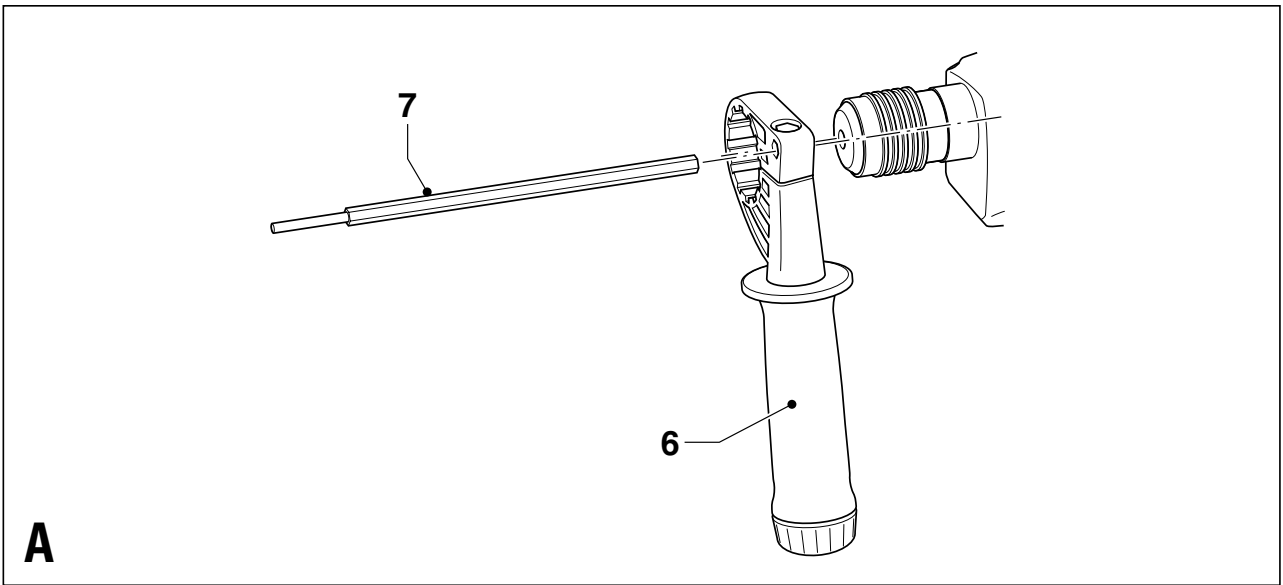
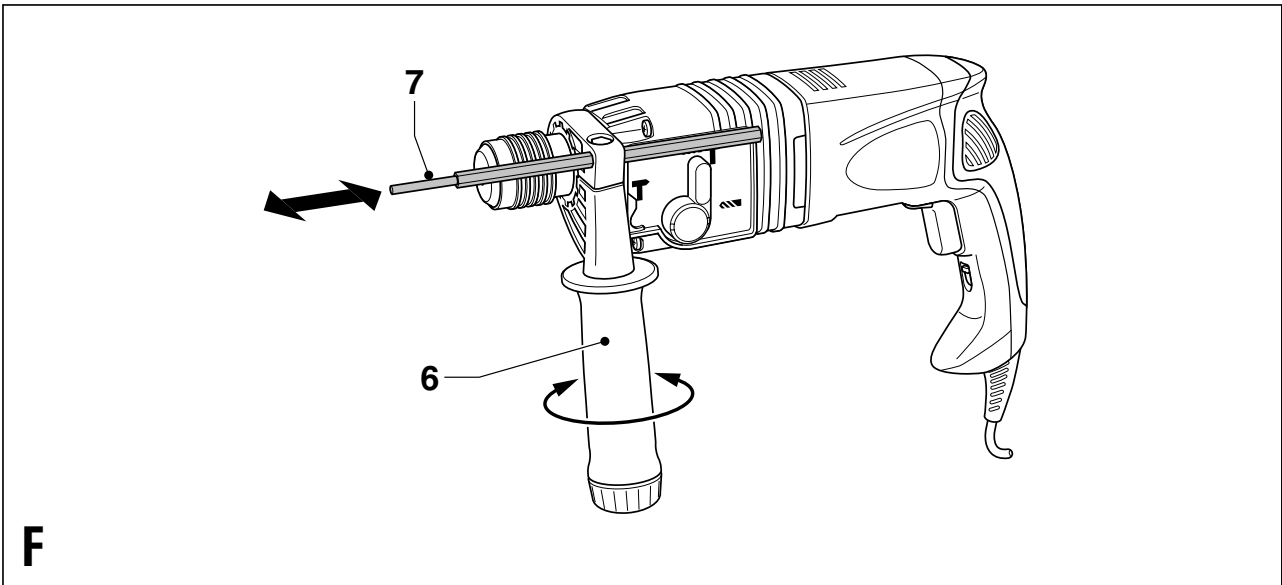


Upozornenie !
Určené pre domácich
majstrov.





Použitie výrobku

Vaše kombinované kladivo Black & Decker je určené na vŕtanie do dreva, kovov, plastov a muriva a tiež na skrutkovanie a ľahké sekacie.

Bezpečnostné predpisy

Pozor! Prečítajte si všetky pokyny. Nedodržanie nižšie uvedených pokynov môže mať za následok úraz elektrickým prúdom, vznik požiaru alebo vážne poranenie. Označenie "elektrické náradie" vo všetkých nižšie uvedených upozorneniach odkazuje na vaše náradie napájané zo siete (obsahuje napájací prívodný kábel) alebo náradie napájané batériami (bez kábla). **USCHOVAJTE TIETO POKYNY.**

1. Pracovný priestor

- Pracovný priestor udržiajte v čistote a dobre osvetlený.** Preplnený a neosvetlený pracovný priestor môže viesť k spôsobeniu úrazu.
- S elektrickým náradím nepracujte vo výbušných prostrediach, ako sú napríklad priestory, v ktorých sa vyskytujú horľavé kvapaliny, plyny alebo prašné látky.** Elektrické náradie je zdrojom iskrenia, čo môže viesť k vznieteniu prachu alebo výparov.
- Pri obsluhu elektrického náradia dbajte na to, aby sa k nemu nepribližovali deti a nepovolané osoby.** Rozptyľovanie môže spôsobiť stratu kontroly nad náradím.

2. Elektrická bezpečnosť

- Zástrčka prívodného kábla náradia musí zodpovedať zásuvke. Nikdy akýmkoľvek spôsobom zástrčku neupravujte. Nepoužívajte s uzemneným elektrickým náradím žiadne upravené zástrčky.** Neupravované zástrčky a zodpovedajúce zásuvky znižujú riziko vzniku úrazu elektrickým prúdom.
- Vyvarujte sa kontaktu s uzemnenými povrchmi ako sú potrubia, radiátory, sporáky a chladničky.** V takýchto prípadoch sa zvyšuje riziko vzniku úrazu elektrickým prúdom.
- Nevystavujte elektrické náradie dažďu alebo vlhkému prostrediu.** Pokiaľ do náradia vnikne voda, zvýši sa riziko úrazu elektrickým prúdom.
- Nepoškodzuje prívodný kábel. Nikdy nepoužívajte prívodný kábel na prenášanie náradia, na jeho posúvanie a pri odpájaní náradia od elektrickej siete za neho neťahajte.** Zabráňte kontaktu kábla s horúcimi, mastnými a ostrými predmetmi a pohyblivými časťami náradia. Poškodený alebo zapletený prívodný kábel zvyšuje riziko vzniku úrazu elektrickým prúdom.
- Ak pracujete s elektrickým náradím vonku, používajte predlžovací kábel určený na vonkajšie použitie.** Použitie prívodného kábla vhodného pre vonkajšie prostredie znižuje riziko úrazu elektrickým prúdom.

3. Osobná bezpečnosť

- Buďte pozorní, stále sledujte, čo robíte a o práci s elektrickým náradím vždy premýšľajte.**

Nepoužívajte elektrické náradie, ak ste unavení alebo ak ste pod vplyvom drog, alkoholu alebo liekov. Chvilková nepozornosť pri práci s elektrickým náradím môže mať za následok vážne zranenie.

- Používajte bezpečnostné ochranné pomôcky. Vždy používajte ochranu zraku.** Ochranné prostriedky, ako respirátor, nekĺzavá pracovná obuv, pokrývka hlavy a chrániče sluchu znižujú riziko poranenia osôb.
 - Zabráňte náhodnému spusteniu. Predtým, ako náradie pripojíte do elektrickej zásuvky, zabezpečte, aby bol hlavný vypínač vo vypnutej polohe.** Prenášanie náradia s prstom na hlavnom vypínači alebo pripojenie napájacieho kábla k elektrickému rozvodu, ak je hlavný vypínač náradia v polohe zapnuté, môže spôsobiť úraz.
 - Pred spustením náradia sa vždy uistite, či nie sú v jeho blízkosti kľúče alebo nastavovacie prípravky.** Kľúče alebo nastavovacie prípravky zabudnuté na rotačných častiach náradia môžu spôsobiť úraz.
 - Neprekážajte sami sebe. Pri práci vždy udržiajte vhodný a pevný postoj.** To umožní lepšiu ovládateľnosť náradia v neočakávaných situáciách.
 - Vhodne sa obliekajte. Nenoste voľný odev alebo šperky.** Dbajte na to, aby sa vaše vlasy, odev alebo rukavice nedostali do nebezpečnej blízkosti pohyblivých častí. Voľné šaty, šperky alebo dlhé vlasy môžu byť pohyblivými dielmi zachytené.
 - Pokiaľ je zariadenie vybavené adaptérom na pripojenie zariadení na zachytávanie prachu, zaistite jeho správne pripojenie a riadne fungovanie.** Použitie týchto zariadení môže znížiť nebezpečenstvo týkajúce sa prachu.
- Prevádzka a údržba elektrického náradia**
 - Elektrické náradie nepreťažujte. Pre konkrétne aplikácie používajte vhodné náradie.** Správne vybrané elektrické náradie vykoná prácu lepšie a bezpečnejšie vo výkonovom rozsahu, na ktorý je určené.
 - Pokiaľ nejde hlavný vypínač náradia zapnúť a vypnúť, s náradím nepracujte.** Elektrické náradie, ktoré nemôže byť ovládané hlavným vypínačom je nebezpečné a musí byť opravené.
 - Pred výmenou akýchkoľvek častí, príslušenstva či iných pripojených súčastí, pred prevádzaním servisu alebo pokiaľ náradie nepoužívate, odpojte ho od elektrickej siete.** Tieto preventívne bezpečnostné opatrenia znižujú riziko náhodného spustenia náradia.
 - Pokiaľ náradie nepoužívate, uložte ho mimo dosahu detí a zabráňte osobám neoboznámeným s obsluhou náradia alebo s týmto návodom, aby s náradím pracovali.** Elektrické náradie je v rukách nepreškolených osôb veľmi nebezpečné.
 - Údržba elektrického náradia. Skontrolujte vychýlenie či zaseknutie pohyblivých častí, poškodenie jednotlivých dielov a iné okolnosti,**

ktoré môžu mať vplyv na chod náradia. Ak je náradie poškodené, pred použitím zaistite jeho opravu. Mnoho porúch vzniká nedostatočnou údržbou náradia.

- f. **Rezné nástroje udržiavajte ostré a čisté.** Riadne udržiavané rezné nástroje s ostrými reznými britmi sú menej náchylné na zanášanie nečistotami a lepšie sa s nimi manipuluje.
- g. **Používajte elektrické náradie, príslušenstvo, nástroje atď. v súlade s týmito pokynmi a spôsobom odporúčeným pre daný typ náradia s ohľadom na pracovné podmienky a druh vykonávanej práce.** Používanie elektrického náradia na iné než určené aplikácie môže viesť k spôsobeniu rizikových situácií.

5. Opravy

- a. **Zverte opravu vášho náradia iba osobe s príslušnou kvalifikáciou, ktorá bude používať výhradne originálne náhradné diely.** Tým zaistíte bezpečnú prevádzku náradia.

Ďalšie bezpečnostné pokyny pre kombinované kladivá

- **Používajte ochranu sluchu.** Nadmerná hlučnosť môže spôsobiť stratu sluchu.
- **Používajte prídavné rukoväte dodávané s náradím.** Strata kontroly nad náradím môže viesť k úrazu.
- Odporúčame použiť respirátor.

Elektrická bezpečnosť



Toto náradie je chránené dvojistou izoláciou. Z tohto dôvodu nie je nutná ochrana uzemnením. Vždy skontrolujte, či zdroj napätia zodpovedá napätiu na výkonovom štítku.

- Toto náradie nie je určené na to, aby ho používala nedospelá alebo neskúsená osoba bez dozoru. Deti musia byť pod dozorom, aby sa s náradím nehrali.
- Poškodený prírodný kábel musí byť vymenený výrobcom alebo mechanikom značkového servisu Black & Decker.

Popis

Toto náradie obsahuje niektoré alebo všetky nasledovné súčasti.

1. Regulátor plynule nastaviteľných otáčok
2. Zaisťovacie tlačidlo
3. Prepínač pravého / ľavého chodu
4. Volič režimu vrtania
5. Držiak nástrojov
6. Bočnú rukoväť
7. Hĺbkový doraz

Montáž

Pozor! Pred montážou sa uistite, či je náradie vypnuté a či je prírodný kábel odpojený zo zásuvky.

Upevnenie bočnej rukoväte a hĺbkového dorazu (obr. A)

- Otáčajte držadlom proti smeru pohybu hodinových ručičiek, až sa dá bočná rukoväť (6) nasunúť na

prednú časť náradia podľa obrázku.

- Otočte bočnú rukoväť do požadovanej polohy.
- Zasuňte hĺbkový doraz (7) do otvoru podľa obrázku.
- Nastavte hĺbkový doraz do požadovanej polohy. Maximálna hĺbka vrtania zodpovedá vzdialenosti medzi špičkou vrtáku a prednou časťou hĺbkového dorazu.
- Dotiahnite bočnú rukoväť otáčaním držadla v smere pohybu hodinových ručičiek.

Uchytenie príslušenstva (obr. B)

- Očistite a namažte driek (9) nástroja.
- Zatiahnite objímku (10) dozadu a driek vložte do držiaku nástrojov (5).
- Zatláčajte nástroj dole a ľahko ním otáčajte, dokiaľ nezapadne do otvoru.
- Ťahom skontrolujte riadne uchytenie nástroja. Funkcia príklepu vyžaduje, aby sa vrták, po zaistení v držiaku nástroja, mohol pohybovať po svojej osi niekoľko centimetrov.
- Ak chcete nástroj vybrať, zatiahnite objímku (10) dozadu a nástroj vytiahnite.

Uchytenie štandardného skľučovadla (obr. C)

- Upevnite driek (9) dodávaného skľučovadla (11) do držiaku nástrojov podľa vyššie popísaného postupu.

Pozor! Nikdy nepoužívajte štandardné skľučovadlá na vrtanie s príklepom.

Uchytenie nástrojov do štandardného skľučovadla (obr. D)

- Roztvorte skľučovadlo otáčaním objímky (10).
- Vložte driek nástroja (12) do skľučovadla.
- Vložte kľúč (13) do niektorého z otvorov (14) na bočnej strane skľučovadla a otáčaním ho dotiahnite.

Použitie

Pozor! Nechajte náradie pracovať jeho vlastným tempom. Náradie nepreťažujte.

Pozor! Pred vrtaním do stien, stropov a podláh skontrolujte umiestnenie vodičov a potrubí.

Voľba pracovného režimu (obr. E)

Náradie je možné prevádzkovať v troch pracovných režimoch: Nastavte volič režimu vrtania (5) do požadovanej polohy označenej príslušným symbolom.

Vrtanie

- Na vrtanie do ocele, dreva a plastov a na skrutkovanie nastavte volič režimu (5) do polohy **1**.
- Skrutkovať začínajte pri nízkych otáčkach.

Vrtanie s príklepom

- Na vrtanie s príklepom do muriva a betónu nastavte volič režimu (5) do polohy **T**.
- Pri vrtaní s príklepom by náradie nemalo odskakovať a malo by pracovať hladko. V prípade potreby zvýšte otáčky.

Sekanie

- Pre režim sekania so zaisteným vretenom a pre ľahké sekanie nastavte volič (5) do polohy **T**.
- Skontrolujte, či je prepínač pravého a ľavého chodu v polohe pre pravý chod.
- Pri zmene z režimu vrtania s príklepom na režim sekania nastavte sekáč do požadovanej polohy. Pokiaľ cítite pri zmene režimu odpor, pootočte ľahko sekáčom tak, aby došlo k zaisteniu vretena.

Voľba smeru otáčania

Pre vrtanie, uťahovanie skrutiek a pre sekanie používajte otáčanie smerom dopredu (v smere pohybu hodinových ručičiek). Pre povoľovanie skrutiek a uvoľňovanie zablokovaných nástrojov používajte otáčanie smerom vzad (proti smeru pohybu hodinových ručičiek).

- Ak chcete zvoliť pravý chod, zatlačte spínač pre voľbu chodu (3) smerom doľava.
- Ak chcete zvoliť spätný chod, zatlačte spínač pre voľbu chodu (3) smerom doprava.

Pozor! Nikdy nemeňte smer otáčania za chodu motora.

Nastavenie hĺbky vrtania (obr. F)

- Uvoľnite bočnú rukoväť (6).
- Nastavte hĺbkový doraz (7) do požadovanej polohy. Maximálna hĺbka vrtania zodpovedá vzdialenosti medzi špičkou vrtáku a prednou časťou hĺbkového dorazu.
- Dotiahnite bočnú rukoväť (6).

Zapnutie a vypnutie

- Náradie zapnete stisnutím vypínača s reguláciou otáčok (1). Otáčky náradia závisia na intenzite stlačenia tohto spínača.
- Ak chcete zaistiť nepretržitý chod náradia, stlačte zaisťovacie tlačidlo (2) a uvoľnite spínač s reguláciou otáčok. To je možné iba pri chode náradia smerom vpred (otáčanie v smere pohybu hodinových ručičiek).
- Ak chcete náradie vypnúť, uvoľnite spínač s reguláciou otáčok. Ak chcete vypnúť náradie, ktoré pracuje v režime nepretržitého chodu, stlačte znovu spínač s reguláciou otáčok a uvoľnite ho.

Príslušenstvo

Výkon Vášho náradia závisí od použitého príslušenstva. Príslušenstvo Black & Decker a Piranha dosahuje vysokú kvalitu a zvyšuje výkon Vášho náradia. Ak budete používať toto príslušenstvo, dosiahnete s náradiem najlepšie pracovné výsledky.

Údržba

Vaše náradie bolo navrhnuté tak, aby malo dlhú životnosť a zároveň minimálne nároky na údržbu. Pravidelná starostlivosť o náradie a jeho pravidelné čistenie Vám zaisťujú jeho bezproblémovú prevádzku.

- Pomocou suchého a čistého maliarskeho štetca pravidelne čistíte vetracie drážky na náradi.

- Pri čistení náradia používajte mydlový roztok a mäkkú vlhkú handričku. Dbajte na to, aby sa do náradia nikdy nedostala žiadna kvapalina a nikdy neponárajte žiadnu časť náradia do kvapaliny.

Ochrana životného prostredia



Triedenie odpadu. Tento výrobok nesmie byť likvidovaný spolu s bežným komunálnym odpadom.

Ak nebudete náradie Black & Decker ďalej používať alebo ak chcete náradie nahradiť novým, nelikvidujte toto náradie v bežnom komunálnom odpade. Odovzdajte výrobok do miestnej zberne triedeného odpadu.



Triedený odpad umožňuje recykláciu a opätovné využitie použitých výrobkov a obalových materiálov. Opätovné použitie recyklovaných materiálov pomáha chrániť životné prostredie pred znečistením a znižuje spotrebu surovín.

Miestne predpisy môžu upravovať spôsob likvidácie domácich elektrických spotrebičov v miestnych zberniciach alebo v mieste nákupu výrobku.

Po ukončení životnosti výrobkov Black & Decker poskytuje spoločnosť Black & Decker možnosť recyklácie týchto výrobkov. Ak chcete využiť túto službu, dopravte prosím Vaše nepotrebné výrobky do značkového servisu, kde na vlastné náklady zaisťujú ich recykláciu a ekologické spracovanie.

Adresu najbližšieho značkového servisu nájdete u svojho značkového predajcu Black & Decker na adrese, ktorá je uvedená v tomto návode. Prehľad autorizovaných servisov Black & Decker a rovnako ďalšie informácie týkajúce sa nášho popredajného servisu môžete nájsť tiež na internetovej adrese: www.2helpU.com

Technické údaje

	XTD24CK
Napätie	V 230
Príkion	W 650
Otáčky naprázdno	min ⁻¹ 0 - 1100
Otáčky pri záťaži	min ⁻¹ 0 - 820
Frekvencia úderu	min ⁻¹ 0 - 4000
Energia úderu	J 2.2
Max. priemer vrtáku	
Betón	mm 24
Oceľ	mm 13
Drevo	mm 30
Kapacita vrtania do muriva	mm 65
Sekanie	Áno
Hmotnosť	kg 2,3

Vyhlásenie o zhode



XTD24CK

Spoločnosť Black & Decker vyhlasuje, že tento výrobok zodpovedá nasledujúcim normám: 98/37/EC, 89/336/EEC, EN 60745, EN 55014, EN 61000

L_{pA} (akustický tlak)	85 dB(A)
L_{WA} (akustický výkon)	96 dB(A)
Vibrácie prenášané na obsluhu	10,7 m/s ²
K_{pA} (nepresnosť akustického tlaku)	3 dB(A)
K_{WA} (nepresnosť akustického výkonu)	3 dB(A)

Kevin Hewitt
Riaditeľ oddelenia
spotrebiteľskej techniky
Spennymoor, County Durham
DL16 6JG, Veľká Británia
1-9-2005

Politika služieb zákazníkom

Spokojnosť zákazníka s výrobkom a servisom je náš najvyšší cieľ.

Kedykoľvek budete potrebovať radu či pomoc, obráťte sa s dôverou na náš najbližší servis Black & Decker, kde Vám vyškolený personál poskytne naše služby na najvyššej úrovni.

Záruka Black & Decker 2 roky

Blahoželáme Vám k zakúpeniu tohto kvalitného výrobku Black & Decker.

Náš záväzok ku kvalite zahŕňa v sebe samozrejme tiež naše služby zákazníkom.

Preto ponúkame záručnú dobu ďaleko presahujúcu minimálne požiadavky vyplývajúce zo zákona.

Kvalita tohto prístroja nám umožňuje ponúknuť Vám **2 ročnú záruku istoty**. Ak sa objavia akékoľvek materiálové, alebo výrobné chyby v priebehu 24 mesiacov od zakúpenia prístroja, ručíme za ich bezplatné odstránenie, prípadne, podľa nášho uváženia, bezplatnú výmenu prístroja za nasledujúcich podmienok:

- Prístroj bude dopravený (spolu s originálnym záručným listom Black & Decker a s dokladom o nákupe), do jedného z poverených servisných stredísk Black & Decker, ktoré sú autorizované na vykonávanie záručných opráv.
- Prístroj bol používaný iba s originálnym príslušenstvom alebo prídavnými zariadeniami a príslušenstvom BBW či Piranha, ktoré je vyslovene odporúčané ako vhodné na použitie spolu s prístrojom Black & Decker.
- Prístroj bol používaný a udržiavaný v súlade s návodom na obsluhu.
- Prístroj nevykazuje žiadne príčiny poškodenia spôsobené opotrebovaním.

Naviac servis Black & Decker poskytuje na všetky vykonávané prevedené opravy a vymenené náhradné diely ďalšiu servisnú záručnú dobu v trvaní 6 mesiacov.

Záruka sa nevzťahuje na spotrebné príslušenstvo (vrtáky, skrutkovacie nástavce, pílové kotúče, hobľovacie nože, brúsne kotúče, pílové listy, brúsny papier a pod.) ani na príslušenstvo prístroja poškodené opotrebovaním.

Toto náradie nie je vhodné pre profesionálne použitie.

Black & Decker

Stará Vajnorská cesta 8

831 04 Bratislava 3

Slovenská republika

Tel.:+421 2 446 38 121, 3

Fax: +421 2 446 38 122

www.blackanddecker.sk

www.dewalt.sk

informacie@blackanddecker.sk

Právo na prípadné zmeny vyhradené.

02/2007

BLACK & DECKER

Stará Vajnorská cesta 8
831 04 Bratislava
Slovenská republika
Tel.: 00421 2 446 38 121,3
www.blackanddecker.sk
www.dewalt.sk
informacie@blackanddecker.sk

Fax: 00421 2 446 38 122

BAND SERVIS

Paulínska 22
917 01 Trnava
Tel.: 00421 33 551 10 63
www.bandservis.sk
p.talajka@bandservis.sk

Fax: 00421 33 551 26 24

BAND SERVIS

Garbiarska 5
040 01 Košice
Tel.: 00421 55 623 31 55
bandserviske@zoznam.sk

BLACK & DECKER

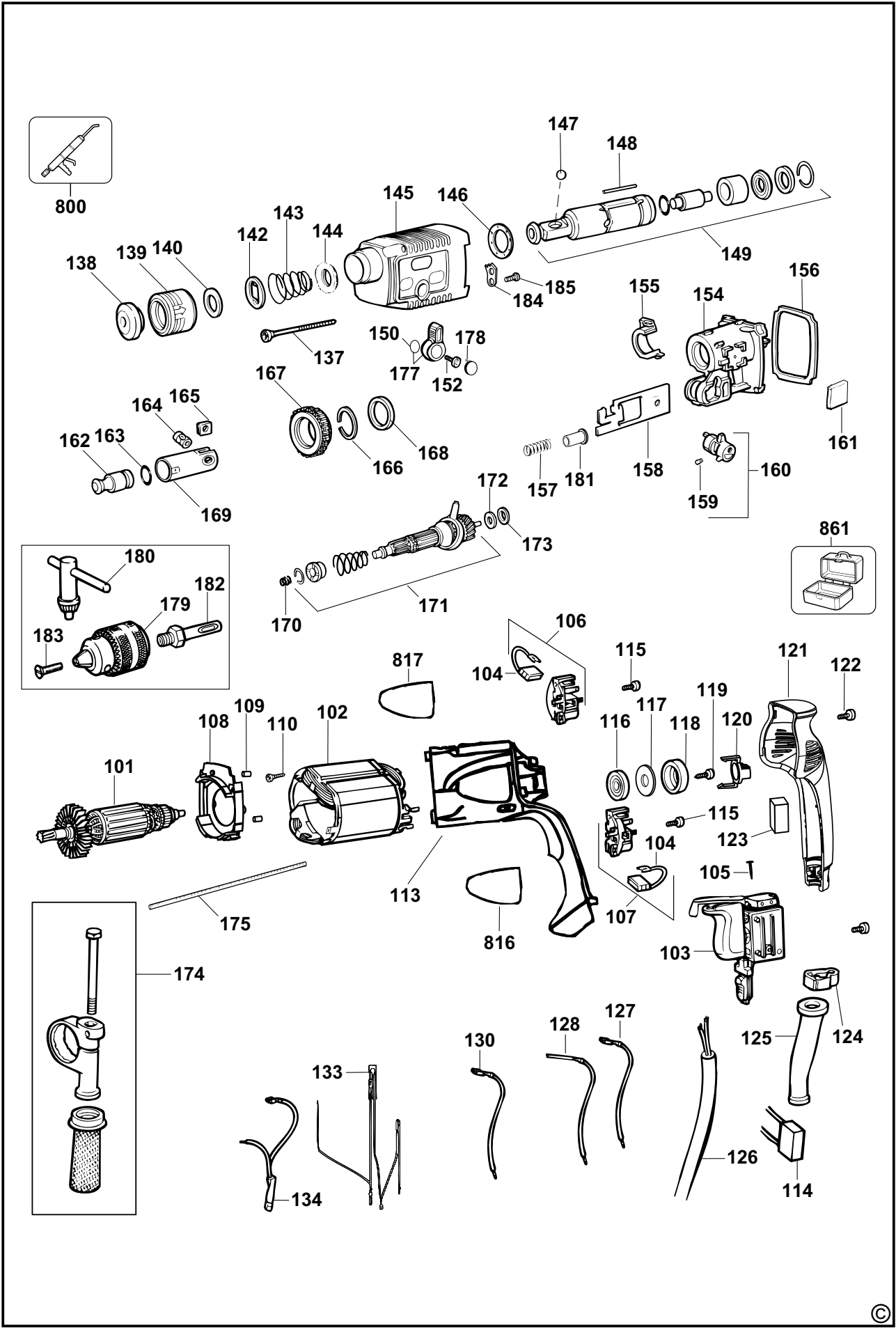
Kláštorského 2
143 00 Praha 412 – Modřany
Česká Republika
Tel.: 00420 2 444 02 450
00420 2 417 76 655,6
Servis: 00420 2 444 03 247
www.blackanddecker.cz
www.dewalt.cz
recepce@blackanddecker.cz

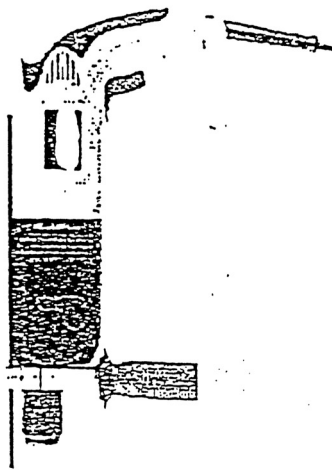
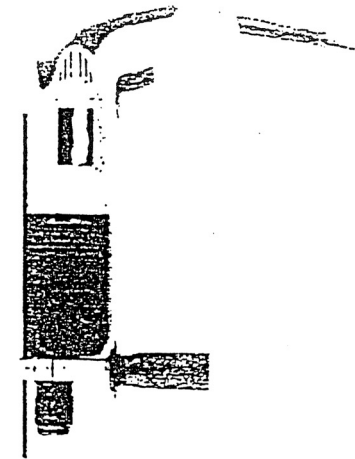
Fax: 00420 2 417 70 204

BAND SERVIS

K Pasekám 4440
760 01 Zlín
Tel.: 00420 577 008 550,1
www.bandservis.cz
bandservis@bandservis.cz

Fax: 00420 577 008 559

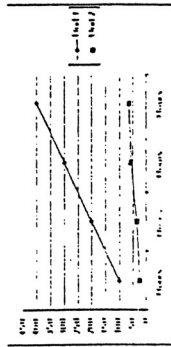




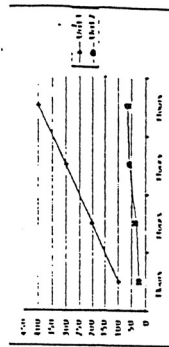
Pravidelným čistením a mazaním stopky nástroja podstatne predĺžite životnosť svojho kladiva a zvýšite jeho výkon.



Životnosť



Výkon



CZ ZÁRUČNÍ LIST

PL KARTA GWARANCYJNA

H JÓTÁLLÁSI JEGY

SK ZÁRUČNÝ LIST



**BLACK &
DECKER**®

CZ měsíců
H hónap

24

PL miesiące
SK mesiacov

CZ	Výrobní kód	Datum prodeje	Razítko prodejny Podpis
H	Gyári szám	A vásárlás napja	Pecset helye Aláírás
PL	Numer seryjny	Data sprzedaży	Stempel Podpis
SK	Číslo série	Dátum predaja	Pečiatka predajne Podpis

(CZ)

Adresy servisu
Band Servis
Klásterského 2
CZ-14300 Praha 4
Tel.: 00420 2 444 03 247
Fax: 00420 2 417 70 204

Band Servis
K Pasekám 4440
CZ-76001 Zlín
Tel.: 00420 577 008 550,1
Fax: 00420 577 008 559
<http://www.bandservis.cz>

(H)

Black & Decker Központi
Garanciális-és Márkaszerviz
1163 Budapest
(Sashalom) Thököly út 17.
Tel.: 403-2260
Fax: 404-0014

(PL)

Adres serwisu centralnego
ERPATECH
ul. Obozowa 61
01-418 Warszawa
Tel.: 022-8620808
Fax: 022-8620809

(SK)

Adresa servisu
Band Servis
Paulínska ul. 22
SK-91701 Trnava
Tel.: 00421 33 551 10 63
Fax: 00421 33 551 26 24

(CZ) Dokumentace záruční opravy

(PL) Przebieg napraw gwarancyjnych

(H) A garanciális javítás dokumentálása

(SK) Záznamy o záručných opravách

CZ	Číslo	Datum příjmu	Datum zakázky	Číslo zakázky	Závada	Razítko Podpis
H	Sorszám	Bejelentés időpontja	Javítási időpont	Javítási munkalapszám	Hiba jelleg oka	Pecset Aláírás
	Jótállás új határideje					
PL	Nr.	Data zgłoszenia	Data naprawy	Nr. zlecenia	Przebieg naprawy	Stempel Podpis
SK	Číslo dodávky	Dátum nahlásenia	Dátum opravy	Číslo objednávky	Popis poruchy	Pečiatka Podpis