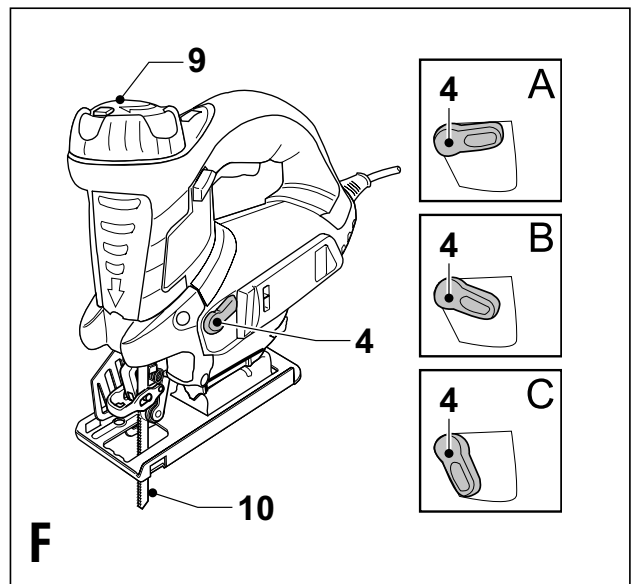
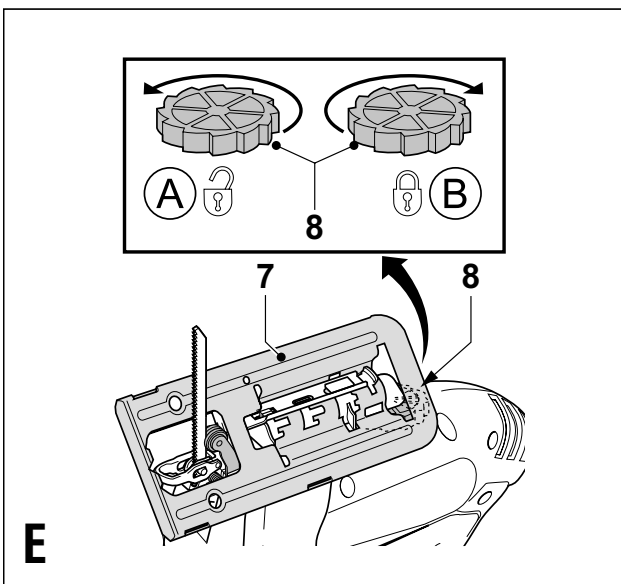
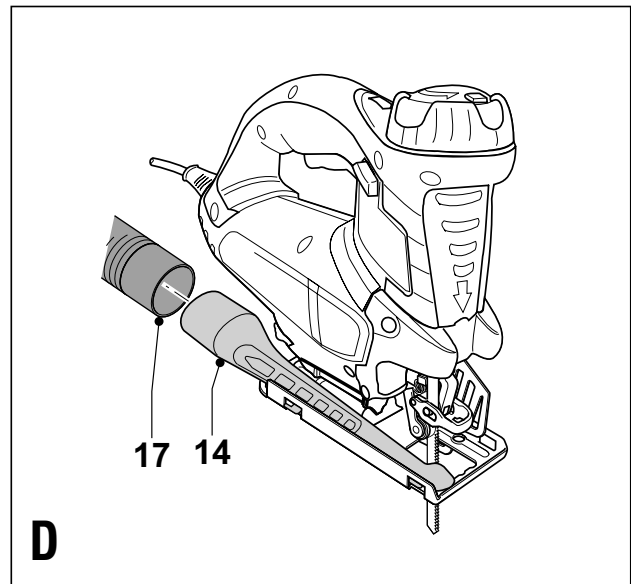
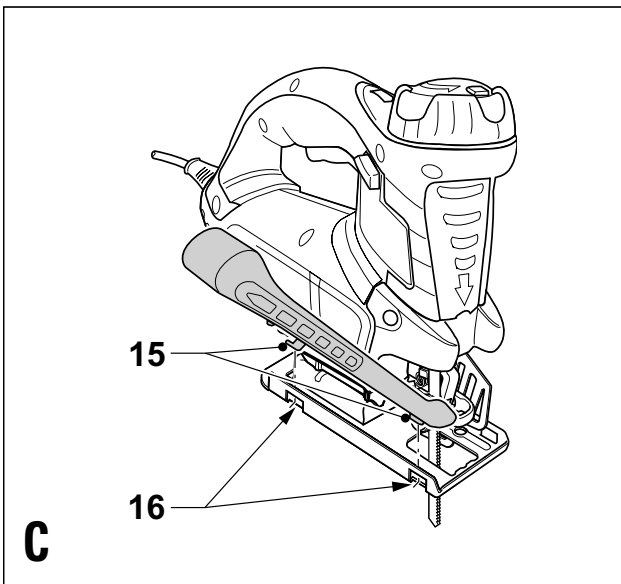
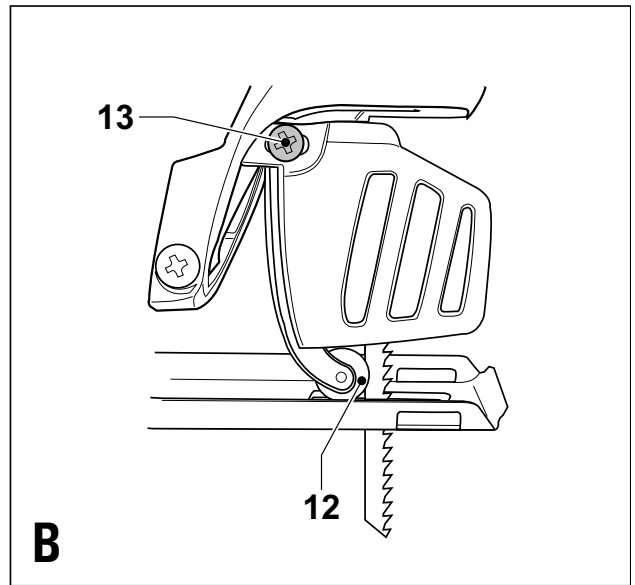
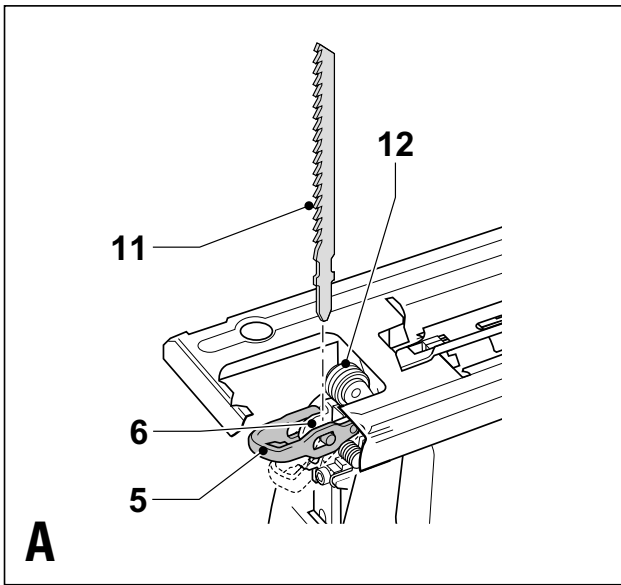
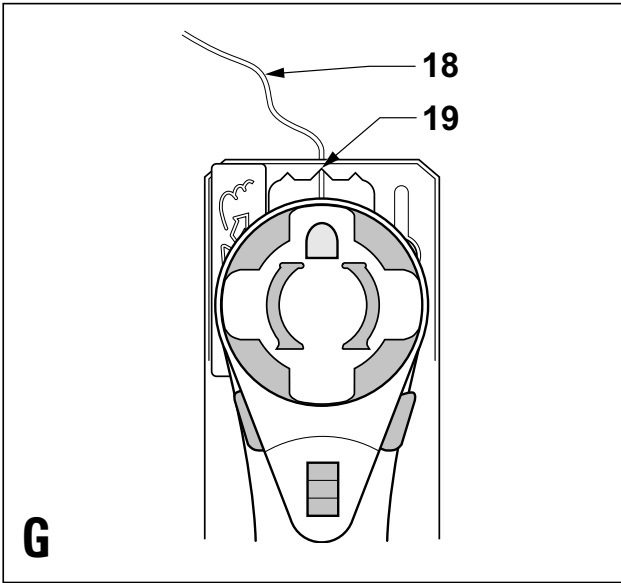


**Upozornenie !**  
**Určené pre domácich**  
**majstrov.**





## Použitie prístroja

Vaša priamočiara píla Black & Decker je určená na rezanie dreva, plastov a plechov. Tento výrobok je určený len na spotrebiteľské použitie.

## Bezpečnostné predpisy

Varovanie! Prečítajte si všetky pokyny uvedené v tomto návode. Nedodržanie týchto pokynov môže viesť k úrazu elektrickým prúdom, k vzniku požiaru alebo k vážnemu poraneniu. Názov „elektrické náradie“ uvádzaný v tomto návode označuje náradie napájané z elektrickej siete alebo pomocou akumulátora. TIETO POKYNY STAROSTLIVO USCHOVAJTE.

### 1. Pracovné prostredie

- a. **Pracovný priestor udržiajte v čistote a dobre osvetlený.** Znečistený a riadne neosvetlený priestor môže byť príčinou nehody.
- b. **Nepracujte so zariadením vo výbušnom prostredí, ako napr. v blízkosti horľavých kvapalín, plynov alebo prachu.** Elektrické náradie je zdrojom iskrenia, ktoré môže viesť k vznieteniu horľavín.
- c. **Pri práci s náradím zaistite bezpečnú vzdialenosť detí a ostatných osôb.** Odvrátenie pozornosti môže viesť k strate kontroly nad náradím.

### 2. Elektrická bezpečnosť

- a. **Zástrčka napájacieho kábla náradia musí zodpovedať zásuvke. Nikdy akýmkoľvek spôsobom zástrčku neupravujte. Pri práci s uzemneným elektrickým náradím nikdy nepoužívajte zástrčkové adaptéry.** Neupravované zástrčky a vyhovujúce spoje znižujú nebezpečenstvo úrazu elektrickým prúdom.
- b. **Nedotýkajte sa uzemnených povrchov, ako sú napr. potrubia, radiátory, sporáky a chladničky.** Pri uzemnení Vášho tela hrozí zvýšené nebezpečenstvo úrazu elektrickým prúdom.
- c. **Nevystavujte náradie dažďu alebo vlhku.** Pokiaľ do náradia vnikne voda, zvýši sa riziko úrazu elektrickým prúdom.
- d. **S napájacím káblom zaobchádzajte opatrne. Nepoužívajte prívodný kábel na prenášanie náradia, ťahanie alebo vyťahovanie zástrčky zo zásuvky. Chráňte kábel pred vysokými teplotami, mastnotou, ostrými hranami a pohyblivými časťami.** Poškodené alebo spletené káble zvyšujú riziko úrazu elektrickým prúdom.
- e. **Pri práci s náradím vonku používajte predlžovacie káble určené na vonkajšie použitie.** Použitie týchto káblov znižuje riziko úrazu elektrickým prúdom.

### 3. Osobná bezpečnosť

- a. **Pri práci s elektrickým náradím buďte neustále pozorní, sledujte, čo robíte a používajte zdravý rozum. S náradím nepracujte, pokiaľ ste unavení alebo pod vplyvom drog, alkoholu či liekov.** Chvilka nepozornosti pri práci s náradím môže viesť k vážnemu úrazu.
- b. **Používajte prostriedky na ochranu bezpečnosti. Vždy používajte ochranu zraku.** Ochranné

prostriedky, ako respirátor, nekĺzáva pracovná obuv, pokrývka hlavy a chrániče sluchu znižujú riziko poranenia osôb.

- c. **Zabráňte náhodnému spusteniu. Pred pripojením k zdroju napätia skontrolujte, či je hlavný vypínač vypnutý.** Prenášanie náradia s prstom na vypínači alebo jeho pripájanie, pokiaľ je hlavný vypínač v polohe z apnuté, môže viesť k poraneniu osôb.
  - d. **Pred spustením náradia sa vždy uistite, či nie sú v jeho blízkosti kľúče alebo nastavovacie prípravky.** Kľúč zanechaný v rotujúcich častiach náradia môže spôsobiť poranenie osôb.
  - e. **Nenakláňajte sa. Pri práci vždy udržiajte vhodný a pevný postoj.** To umožní lepšiu ovládateľnosť náradia v neočakávaných situáciách.
  - f. **Riadne sa obliekajte. Nenoste voľný odev alebo šperky. Udržiajte vlasy, odev a rukavice v bezpečnej vzdialenosti od pohyblivých častí náradia.** Voľné šaty, šperky alebo dlhé vlasy môžu byť pohyblivými dielmi zachytené.
  - g. **Pokiaľ je náradie vybavené zariadením na odsávanie prachu, skontrolujte, či je riadne nainštalované a správne používané.** Používanie tohto zariadenia znižuje riziká spojené s prácou v prašnom prostredí.
4. **Prevádzka a údržba elektrického náradia**
    - a. **Náradie nepreťažujte. Pre konkrétne aplikácie používajte vhodné náradie.** S vhodným náradím budete pracovať lepšie a bezpečnejšie.
    - b. **Pokiaľ nejde hlavný vypínač náradia zapnúť a vypnúť, s náradím nepracujte.** Elektrické náradie, ktoré sa nedá ovládať pomocou vypínača, je nebezpečné a musí byť opravené.
    - c. **Pred prevádzaním nastavení, výmenou príslušenstva alebo uskladnením náradie vždy odpojte od prívodu elektrického prúdu.** Tieto preventívne bezpečnostné opatrenia znižujú riziko náhodného spustenia náradia.
    - d. **Pokiaľ náradie nepoužívate, uložte ho mimo dosahu detí a zabráňte osobám neoboznámeným s obsluhou náradia alebo s týmto návodom, aby s náradím pracovali.** Elektrické náradie je v rukách nekvalifikovanej obsluhy nebezpečné.
    - e. **Údržba elektrického náradia. Skontrolujte vychýlenie či zaseknutie pohyblivých častí, poškodenie jednotlivých dielov a iné okolnosti, ktoré môžu mať vplyv na chod náradia. Pokiaľ je náradie poškodené, nechajte ho opraviť.** Veľa nehôd býva spôsobených nedostatočnou údržbou náradia.
    - f. **Rezné nástroje udržiajte ostré a čisté.** Riadne udržiavané rezné nástroje s ostrými čepeľami sú menej náchylné na zaseknutie a sú lepšie ovládateľné.
    - g. **Používajte elektrické náradie, príslušenstvo, nástroje atď. v súlade s týmito pokynmi a spôsobom odporučeným pre daný typ náradia s ohľadom na pracovné podmienky a druh vykonávanej práce.** Použitie náradia iným spôsobom a na iné než odporučené účely môže viesť k vzniku nebezpečných situácií.

## 5. Opravy

- a. **Opravy elektrického náradia zverte kvalifikovanému technikovi, ktorý používa originálne náhradné diely.** Tým zaistíte bezpečnú prevádzku náradia.

### Elektrická bezpečnosť



Toto náradie je chránené dvojitoú izoláciou; preto nie je potrebný zemiaci kábel. Vždy skontrolujte, či napätie zdroja zodpovedá napätiu na výkonovom štítku.

### Ďalšie bezpečnostné pokyny týkajúce sa priamočiarych píľ

- **Varovanie!** Pobyt v prašnom prostredí a vdýchnutie prachu pri rezaní môže ohroziť zdravie obsluhy náradia a okolo stojacich osôb. Používajte masku proti prachu určenú špeciálne na ochranu pred toxickým prachom a podobnými splodinami a zaistíte, aby boli takto chránené všetky osoby nachádzajúce sa alebo vstupujúce do pracovného priestoru.

## Popis

Toto náradie sa skladá z niektorých alebo so všetkých nasledujúcich častí.

1. Hlavný vypínač
2. Zaisťovacie tlačidlo
3. Regulácia otáčok
4. Volič režimu
5. Blokovacia páčka pílového listu
6. Držiak pílového listu
7. Päťka píly
8. Zaistenie päťky píly
9. Gombík na nastavenie vyrezávania
10. Úložný priestor na pílové listy

## Montáž

**Varovanie!** Pred prevádzkaním nižšie uvedených operácií skontrolujte, či je náradie vypnuté a odpojené od siete a či sa list píly nepohybuje. Použité pílové listy môžu byť horúce.

### Montáž pílového listu (obr. A)

- Uchopte pílový list (11) podľa nákresu tak, aby jeho zuby smerovali dopredu.
- Zatlačte páčku (5) dole.
- Zasuňte upínaciu stopku pílového listu čo najďalej do držiaka pílového listu (6).
- Uvoľnite páčku.
- Podľa dole uvedeného postupu nastavte vodiaci valec pílového listu.

### Nastavenie vodiaceho valca pílového listu (obr. A & B)

Potom, čo pripevníte pílový list, musíte nastaviť vodiaci valec pílového listu (12).

- Otočte proti smeru hodinových ručičiek nastaviteľnou skrutkou vodiaceho valca (13).
- Vodiaci valec pílového listu opríte o zadnú stranu pílového listu. Pílový list musí byť umiestnený v strednom výreze valca.

- Nastaviteľnou skrutkou vodiaceho valca otočte v smere pohybu hodinových ručičiek, až bude pílový list upevnený.

### Pripojenie vysávača k náradiu (obr. C & D)

- Zarovnajte adaptér na odsávanie prachu (14) vedľa päťky píly tak, ako je znázornené na obrázku.
- Výstupky (15) vložte do výrezov (16).
- Zatlačte adaptér smerom vzad, aby ste ho zaistili.
- K výstupnému otvoru adaptéra pripojte hadicu vhodného vysávača (17).

Odsávanie prachových nečistôt nie je možné pokiaľ robíte šikmé rezy.

**Varovanie!** Adaptér na odsávanie prachových nečistôt nepoužívajte pri rezaní kovu.

## Použitie

**Varovanie!** Náradie nepoužívajte v prípade, že je päťka píly uvoľnená alebo odmontovaná.

### Nastavenie päťky píly pri prevádzkaní šikmých rezov (obr. E)

Päťka sa dá vychýliť až do uhla 45° vľavo alebo vpravo.

- Otočte zaisťovacím gombíkom päťky píly (8) v smere A tak, aby bola päťka píly (7) uvoľnená.
- Vytiahnite päťku píly (7) smerom dozadu a nakloňte ju do požadovaného uhla. Na kontrolu uhla použite stupnicu alebo uhlomer.
- Otočte zaisťovacím gombíkom päťky píly (8) v smere B tak, aby bola päťka píly zaistená.

Opätovné nastavenie päťky pre priame rezy:

- Otočte zaisťovacím gombíkom päťky píly (8) v smere A tak, aby bola päťka píly (7) uvoľnená.
- Vytiahnite päťku píly smerom dozadu a nakloňte ju do uhla približne 0°.
- Zatlačte päťku píly smerom dopredu.
- Otočte zaisťovacím gombíkom päťky píly (8) v smere B tak, aby bola päťka píly zaistená. Uistite sa, či je päťka píly podopretá vodiacími lištami.

### Nastavenie prevádzkového režimu (obr. F)

V režime vykonávania priamych rezov môže byť päťka píly nastavená a zaistená v 4 polohách: dopredu, dozadu, vľavo alebo vpravo.

- Volič režimu (4) otočte do polohy A (režim vyrezávania).
- Pomocou gombíku na nastavenie vyrezávania (9) natočte pílový list do požadovaného smeru.
- Volič režimu (4) otočte do polohy B (režim rovných rezov). V tejto polohe nie je možné otáčať gombíkom. Pílový list je zaistený vo svojej polohe.

Režim vyrezávania

V režime vyrezávania môže byť pílový list natočený tak, aby vyrezával zložité a precízne rezy. V tomto režime je odporúčané používať pílové listy vhodné na vyrezávanie.

- Volič režimu (4) otočte do polohy A (režim vyrezávania). V tejto polohe nie je možný kývavý pohyb.

### Režim kyvadlového pohybu

V režime kyvadlového pohybu je pílový list zaistený v polohe v smere vpred na prevádzanie rýchlych priamych rezov.

- Volič režimu (4) otočte do polohy A (režim vyrezávania).
- Pomocou gombíka na otáčanie pílového listu (9) natočte pílový list do polohy ostrím smerom vpred.
- Volič režimu (4) otočte do polohy C (režim kvadrového pohybu). V tejto polohe nie je možné otáčať gombíkom. Pílový list je zaistený vo svojej polohe.

### Regulácia otáčok

- Gombík na reguláciu otáčok (3) nastavte na požadovanú hodnotu rýchlosti. Na rezanie dreva použite vysokú rýchlosť, na hliník a plasty strednú rýchlosť a na rezanie iných kovov než hliníka rýchlosť nízku.

### Zapnutie a vypnutie

- Ak chcete náradie zapnúť, stlačte vypínač (1).
- Pre plynulý chod náradia stlačte aretačné tlačidlo (2) a uvoľnite hlavný vypínač.
- Ak chcete náradie vypnúť, uvoľnite hlavný vypínač. Ak chcete náradie vypnúť pri plynulom chode, stlačte opäť hlavný vypínač a potom ho uvoľnite.

### Ako používať funkciu SightLine™ (obr. G)

- Ceruzkou si vyznačte líniu rezu.
- Pílu si umiestnite nad vyznačenú líniu (18).

Sledovaním vyznačenej línie priamo zhora píly môžete jednoducho previesť vlastný rez. Pokiaľ by tomuto sledovaniu bolo z akéhokoľvek dôvodu zabránené, je možné ako alternatívu pre presné vedenie rezu použiť zárez (vrúbkovanie) (19).

### Užitočné rady

#### Rezanie vrstvených materiálov

Keďže lišta píly zaberá pri pohybe nahor, môžu sa na povrchu v blízkosti pätky objaviť piliny.

- Používajte pílové listy s jemnými zubami.
- Rezanie prevádzajte zo zadnej strany obrobku.
- Ak chcete obmedziť štiepenie materiálu, zovrite obrobok z oboch strán pomocou kúskov dreva alebo sololitu a režte cez celú túto zostavu.

#### Vyrezávanie

- Používajte pílový list vhodný na vyrezávanie dreva.
- Náradie držte jednou rukou, pomaly ťahajte pílou po vyznačenom reze, zatiaľ čo druhou rukou obsluhujete gombík na otáčanie pílového listu.

#### Rezanie kovu

- Pamätajte si, že rezanie kovu trvá omnoho dlhšie než rezanie dreva.
- Používajte pílový list vhodný na rezanie kovu.
- Pri rezaní tenkých plechov pripevnite ku spodnej strane obrobku kúsok dreva a režte cez celú túto zostavu.
- Naneste na požadovanú čiaru rezu olejový film.

## Príslušenstvo

Výkon Vášho náradia závisí od použitého príslušenstva. Príslušenstvo Black & Decker a Piranha je skonštruované tak, aby spĺňalo najvyšší štandard kvality a zvyšovalo účinnosť Vášho náradia. Pomocou tohto príslušenstva dosiahnete s Vaším náradím tie najlepšie výsledky. V tomto náradí je možné rovnako používať pílové listy s násadou U i T.

## Údržba

Vaše náradie Black & Decker bolo skonštruované tak, aby pracovalo čo najdlhšie s minimálnymi nárokmi na údržbu. Dlhodobý bezproblémový chod náradia závisí od jeho riadnej údržby a pravidelného čistenia.

- Vetracie otvory čistite pravidelne čistým a suchým maliarskym štetcom.
- Náradie čistite len hadričkou navlhčenou v mydlovom roztoku. Zamedzte vniknutiu kvapalín do vnútorných častí náradia a nikdy neponárajte žiadnu z častí náradia do kvapaliny.
- Občas kvapnite kvapku oleja na os vodiaceho valca pílového listu.

## Ochrana životného prostredia



Triedenie odpadu. Tento výrobok nesmie byť likvidovaný spolu s bežným komunálnym odpadom.

Ak nebudete náradie Black & Decker ďalej používať alebo ak chcete náradie nahradiť novým, nelikvidujte toto náradie v bežnom komunálnom odpade. Odovzdajte výrobok do miestnej zberne triedeného odpadu.



Triedený odpad umožňuje recykláciu a opätovné využitie použitých výrobkov a obalových materiálov. Opätovné použitie recyklovaných materiálov pomáha chrániť životné prostredie pred znečistením a znižuje spotrebu surovín.

Miestne predpisy môžu upravovať spôsob likvidácie domácich elektrických spotrebičov v miestnych zberniciach alebo v mieste nákupu výrobku.

Po ukončení životnosti výrobkov Black & Decker poskytuje spoločnosť Black & Decker možnosť recyklácie týchto výrobkov. Ak chcete využiť túto službu, dopravte prosím Vaše nepotrebné výrobky do značkového servisu, kde na vlastné náklady zaistia ich recykláciu a ekologické spracovanie.

Adresu najbližšieho značkového servisu nájdete u svojho značkového predajcu Black & Decker na adrese, ktorá je uvedená v tomto návode. Prehľad autorizovaných servisov Black & Decker a rovnako ďalšie informácie týkajúce sa nášho popredajného servisu môžete nájsť tiež na internetovej adrese: [www.2helpU.com](http://www.2helpU.com)

## Technické údaje

XTS10EK		
Príkion	W	600
Počet zdvihov (bez záťaže)	min <sup>-1</sup>	800 - 3,200
Max. hĺbka rezu		
Drevo	mm	65
Oceľ	mm	4
Hliník	mm	10
Hmotnosť	kg	2.8

## Vyhlásenie o zhode



XTS10EK

Spoločnosť Black & Decker prehlasuje, že tieto výrobky zodpovedajú nasledujúcim normám: 98/37/EC, 89/336/EEC, EN 60745, EN 55014, EN 61000

L <sub>PA</sub> (akustický tlak)	90 dB(A)
L <sub>WA</sub> (akustický výkon)	101 dB(A)
merané vibrácie ruka/paža	9,8 m/s <sup>2</sup>
K <sub>PA</sub> (nepresnosť akustického tlaku)	3 dB(A)
K <sub>WA</sub> (nepresnosť akustického výkonu)	3 dB(A)

Kevin Hewitt  
Riaditeľ spotrebiteľskej  
techniky  
Spennymoor, County Durham  
DL16 6JG, Veľká Británia  
1-12-2004

## Politika služieb zákazníkom

Spokojnosť zákazníka s výrobkom a servisom je náš najvyšší cieľ.

Kedykoľvek budete potrebovať radu či pomoc, obráťte sa s dôverou na náš najbližší servis Black & Decker, kde Vám vyškolený personál poskytne naše služby na najvyššej úrovni.

## Záruka Black & Decker 2 roky

Blahoželáme Vám k zakúpeniu tohto kvalitného výrobku Black & Decker.

Náš záväzok ku kvalite zahŕňa v sebe samozrejme tiež naše služby zákazníkom.

Preto ponúkame záručnú dobu ďaleko presahujúcu minimálne požiadavky vyplývajúce zo zákona.

Kvalita tohto prístroja nám umožňuje ponúknuť Vám **2 ročnú záruku istoty**. Ak sa objavia akékoľvek materiálové, alebo výrobné chyby v priebehu 24 mesiacov od zakúpenia prístroja, ručíme za ich bezplatné odstránenie, prípadne, podľa nášho uváženia, bezplatnú výmenu prístroja za nasledujúcich podmienok:

- Prístroj bude dopravený (spolu s originálnym záručným listom Black & Decker a s dokladom o nákupe), do jedného z poverených servisných stredísk Black & Decker, ktoré sú autorizované na vykonávanie záručných opráv.
- Prístroj bol používaný iba s originálnym príslušenstvom alebo prídavnými zariadeniami a príslušenstvom BBW či Piranha, ktoré je vyslovene odporúčané ako vhodné na použitie spolu s prístrojom Black & Decker.
- Prístroj bol používaný a udržiavaný v súlade s návodom na obsluhu.
- Prístroj nevykazuje žiadne príčiny poškodenia spôsobené opotrebovaním.

Naviac servis Black & Decker poskytuje na všetky vykonávané prevedené opravy a vymenené náhradné diely ďalšiu servisnú záručnú dobu v trvaní 6 mesiacov.

Záruka sa nevzťahuje na spotrebné príslušenstvo (vrtáky, skrutkovacie nástavce, pílové kotúče, hobľovacie nože, brúsne kotúče, pílové listy, brúsny papier a pod.) ani na príslušenstvo prístroja poškodené opotrebovaním.

Toto náradie nie je vhodné pre profesionálne použitie.

## Black & Decker

Stará Vajnorská cesta 8

831 04 Bratislava 3

Slovenská republika

Tel.:+421 2 446 38 121, 3

Fax: +421 2 446 38 122

[www.blackanddecker.sk](http://www.blackanddecker.sk)

[www.dewalt.sk](http://www.dewalt.sk)

[informacie@blackanddecker.sk](mailto:informacie@blackanddecker.sk)

Právo na prípadné zmeny vyhradené.

**02/2007**



**BLACK & DECKER**

Stará Vajnorská cesta 8  
831 04 Bratislava  
Slovenská republika  
Tel.: 00421 2 446 38 121,3  
www.blackanddecker.sk  
www.dewalt.sk  
informacie@blackanddecker.sk

Fax: 00421 2 446 38 122

**BAND SERVIS**

Paulínska 22  
917 01 Trnava  
Tel.: 00421 33 551 10 63  
www.bandservis.sk  
p.talajka@bandservis.sk

Fax: 00421 33 551 26 24

**BAND SERVIS**

Garbiarska 5  
040 01 Košice  
Tel.: 00421 55 623 31 55  
bandserviske@zoznam.sk

**BLACK & DECKER**

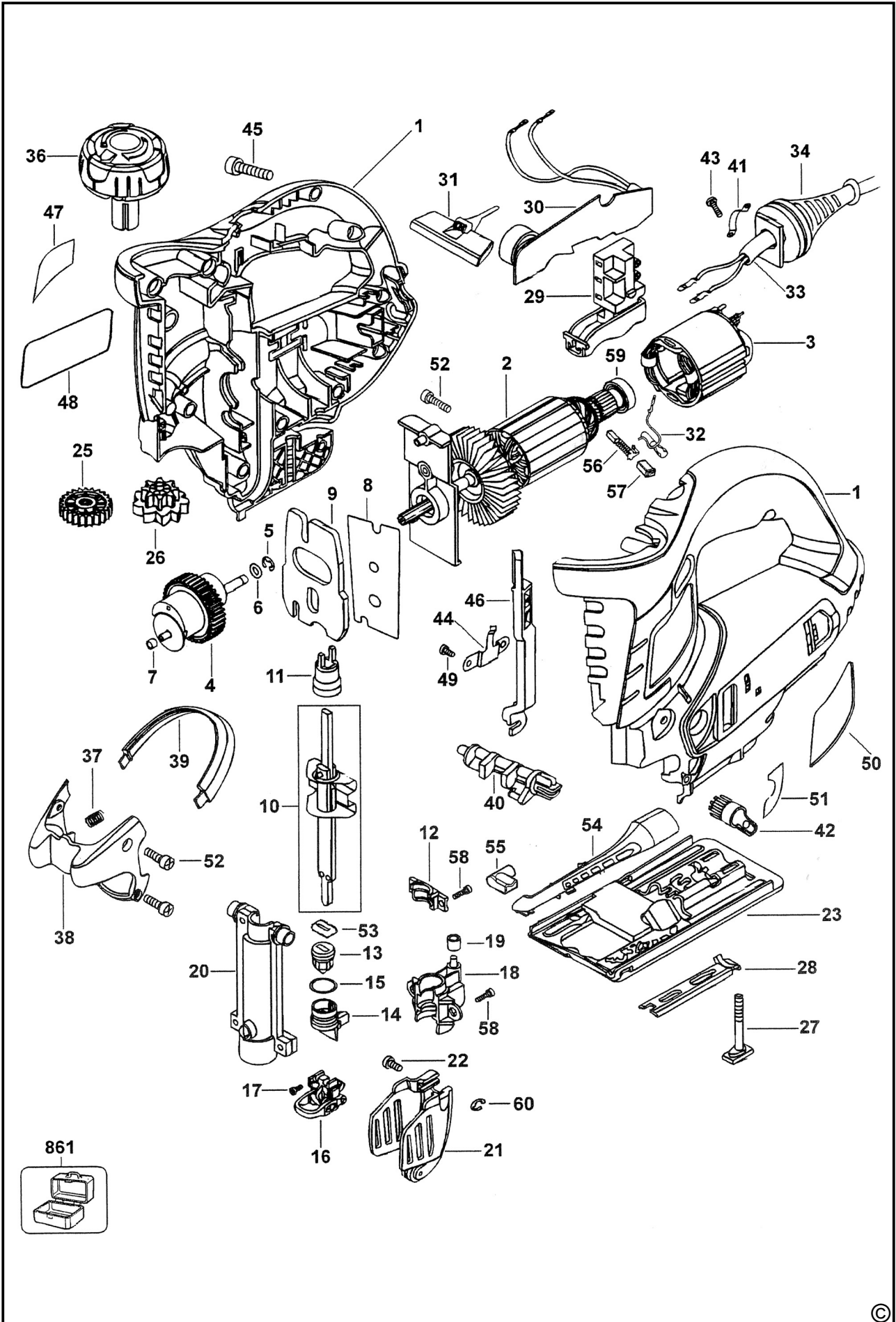
Kláštorského 2  
143 00 Praha 412 – Modřany  
Česká Republika  
Tel.: 00420 2 444 02 450  
00420 2 417 76 655,6  
Servis: 00420 2 444 03 247  
www.blackanddecker.cz  
www.dewalt.cz  
recepce@blackanddecker.cz

Fax: 00420 2 417 70 204

**BAND SERVIS**

K Pasekám 4440  
760 01 Zlín  
Tel.: 00420 577 008 550,1  
www.bandservis.cz  
bandservis@bandservis.cz

Fax: 00420 577 008 559



**CZ** ZÁRUČNÍ LIST

**PL** KARTA GWARANCYJNA

**H** JÓTÁLLÁSI JEGY

**SK** ZÁRUČNÝ LIST



**BLACK &  
DECKER**®

**CZ** měsíců  
**H** hónap

**24**

**PL** miesiące  
**SK** mesiacov

<b>CZ</b>	Výrobní kód	Datum prodeje	Razítko prodejny Podpis
<b>H</b>	Gyári szám	A vásárlás napja	Pecset helye Aláírás
<b>PL</b>	Numer seryjny	Data sprzedaży	Stempel Podpis
<b>SK</b>	Číslo série	Dátum predaja	Pečiatka predajne Podpis

(CZ)

Adresy servisu  
Band Servis  
Klásterského 2  
CZ-14300 Praha 4  
Tel.: 00420 2 444 03 247  
Fax: 00420 2 417 70 204

Band Servis  
K Pasekám 4440  
CZ-76001 Zlín  
Tel.: 00420 577 008 550,1  
Fax: 00420 577 008 559  
<http://www.bandservis.cz>

(H)

Black & Decker Központi  
Garanciális-és Márkaszerviz  
1163 Budapest  
(Sashalom) Thököly út 17.  
Tel.: 403-2260  
Fax: 404-0014

(PL)

Adres serwisu centralnego  
ERPATECH  
ul. Obozowa 61  
01-418 Warszawa  
Tel.: 022-8620808  
Fax: 022-8620809

(SK)

Adresa servisu  
Band Servis  
Paulínska ul. 22  
SK-91701 Trnava  
Tel.: 00421 33 551 10 63  
Fax: 00421 33 551 26 24

(CZ) Dokumentace záruční opravy

(PL) Przebieg napraw gwarancyjnych

(H) A garanciális javítás dokumentálása

(SK) Záznamy o záručných opravách

CZ	Číslo	Datum příjmu	Datum zakázky	Číslo zakázky	Závada	Razítko Podpis
H	Sorszám	Bejelentés időpontja	Javítási időpont	Javítási munkalapszám	Hiba jelleg oka	Pecset Aláírás
	Jótállás új határideje					
PL	Nr.	Data zgłoszenia	Data naprawy	Nr. zlecenia	Przebieg naprawy	Stempel Podpis
SK	Číslo dodávky	Dátum nahlásenia	Dátum opravy	Číslo objednávky	Popis poruchy	Pečiatka Podpis