

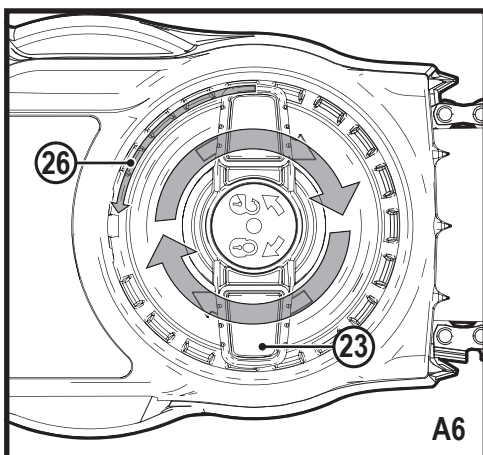
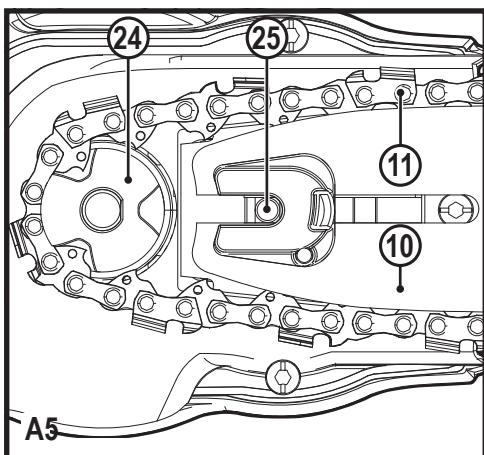
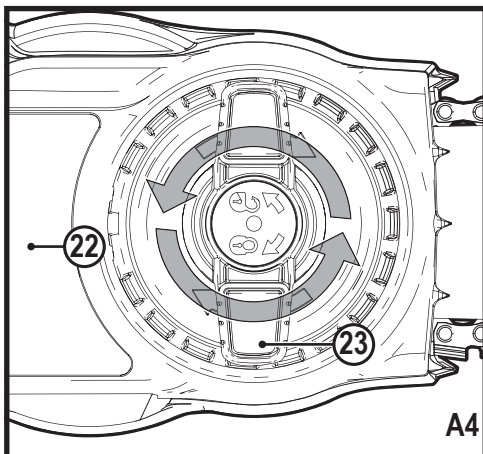
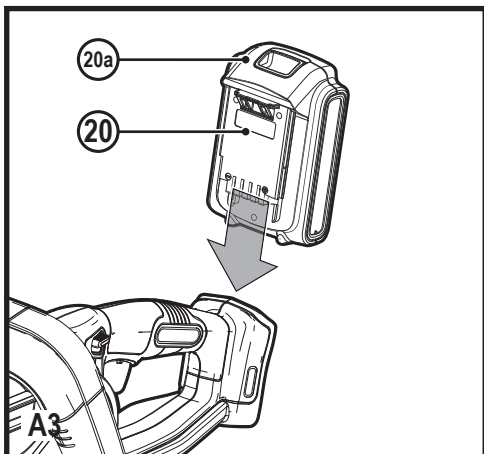
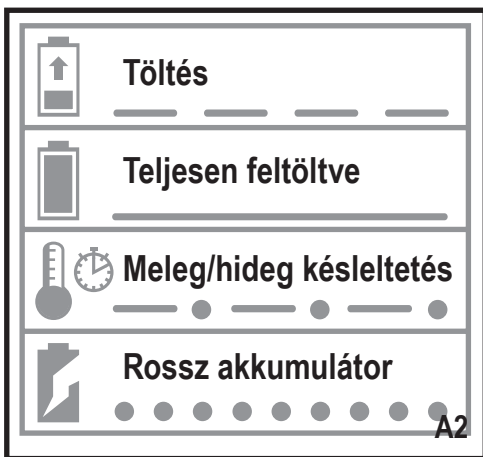
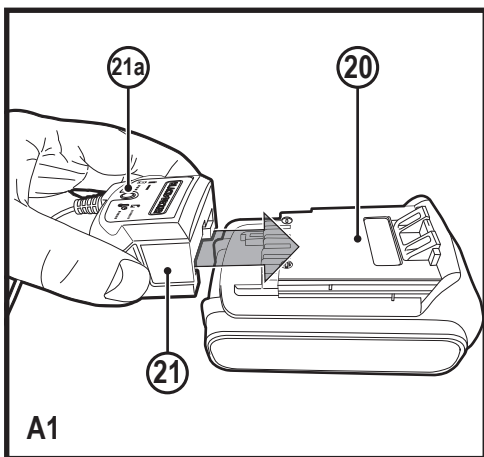
*A kéziszerszám
iparszerű használatra
nem ajánlott.*

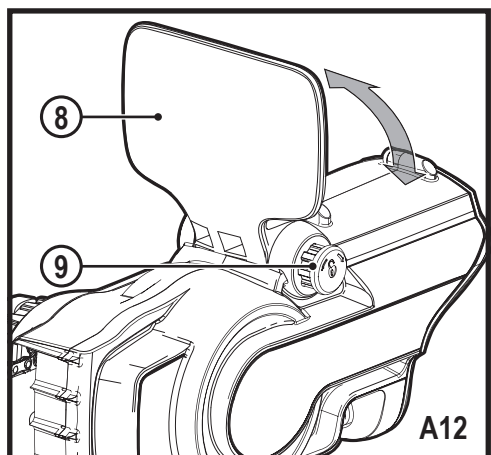
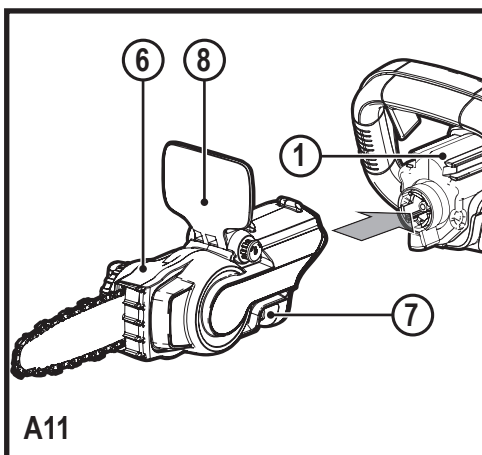
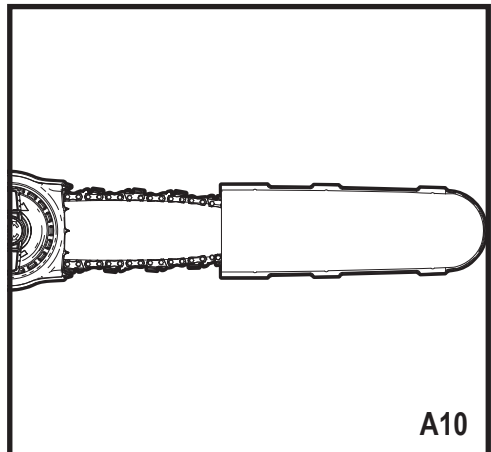
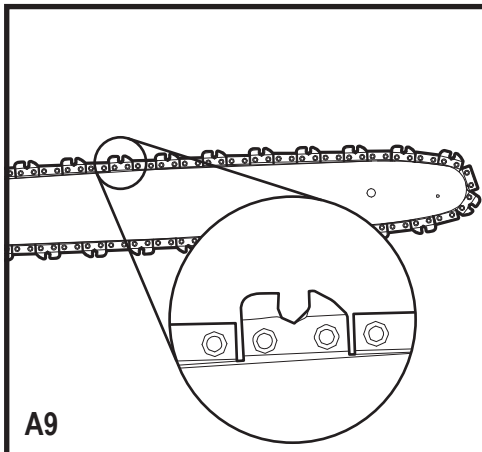
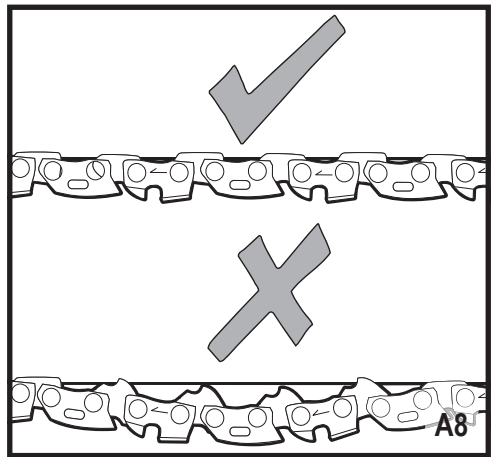
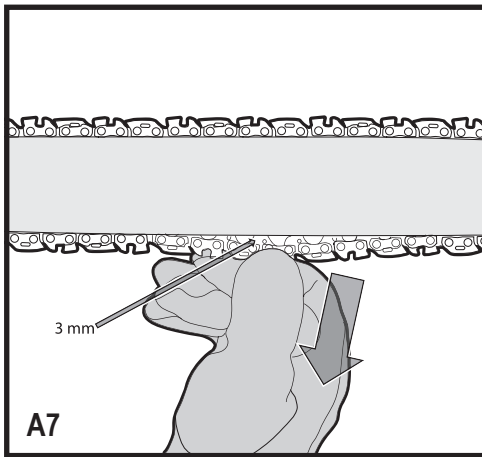
533227 - 00 H

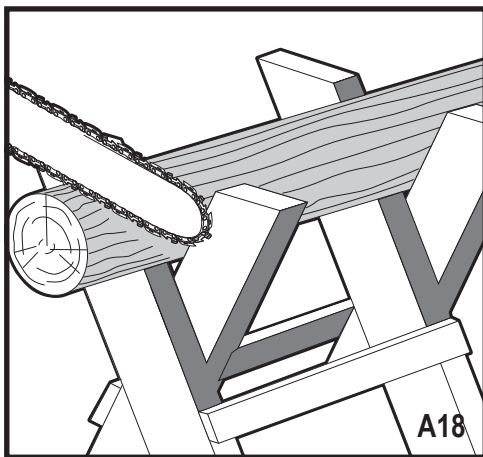
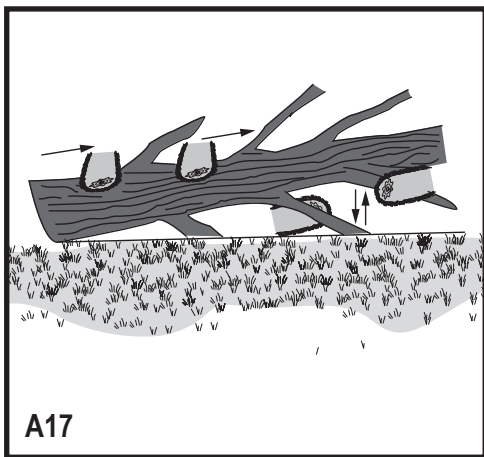
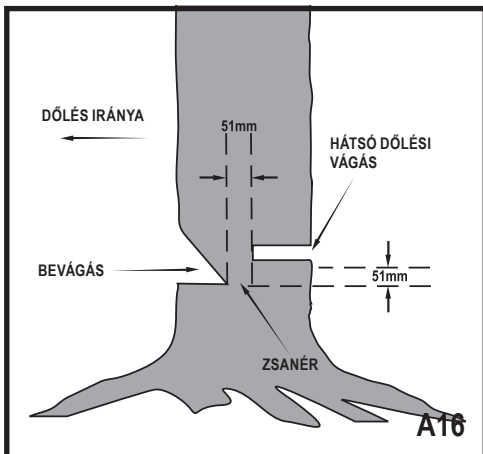
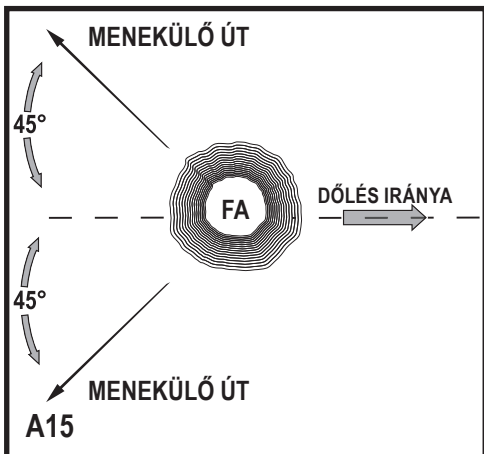
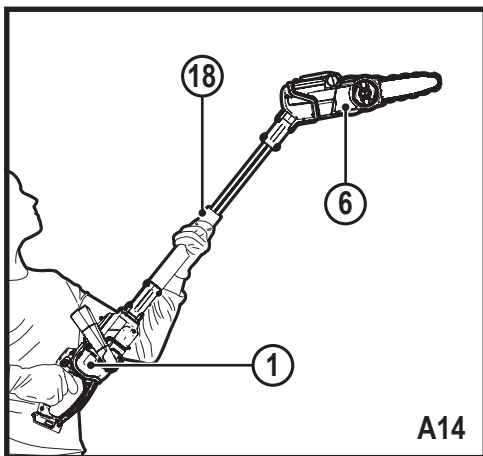
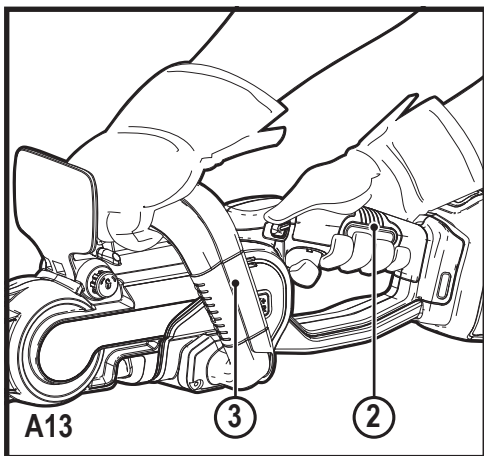
Fordítás az eredeti kezelési útmutató alapján készült

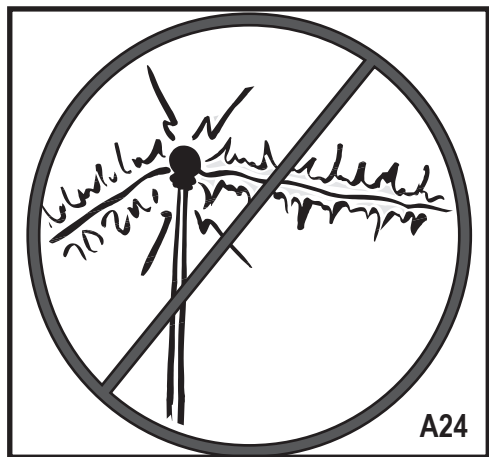
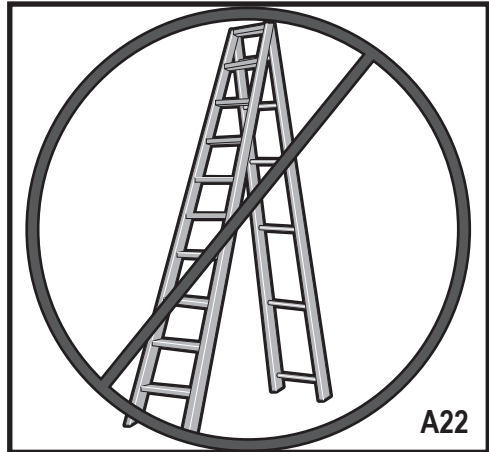
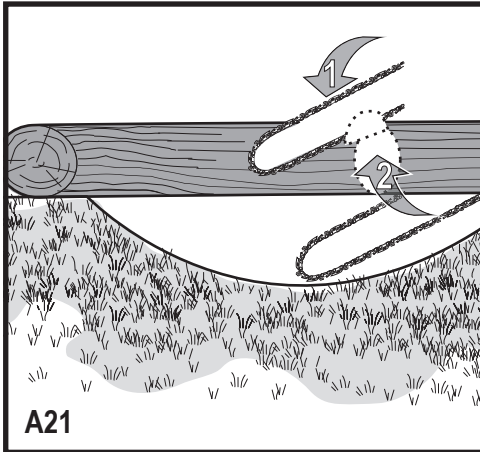
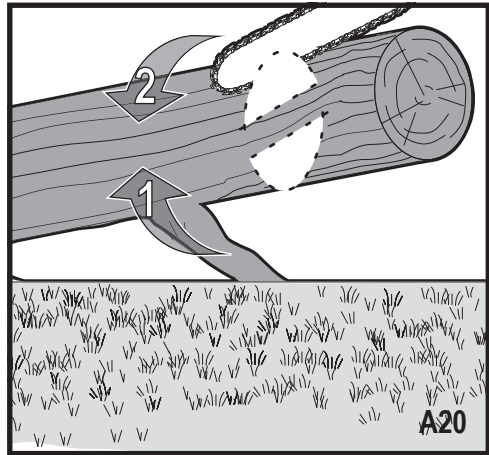
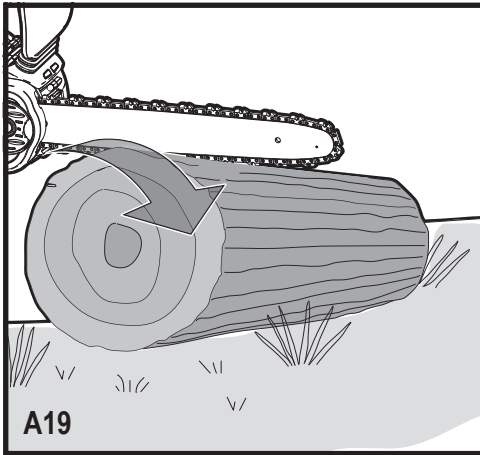
www.blackanddecker.eu

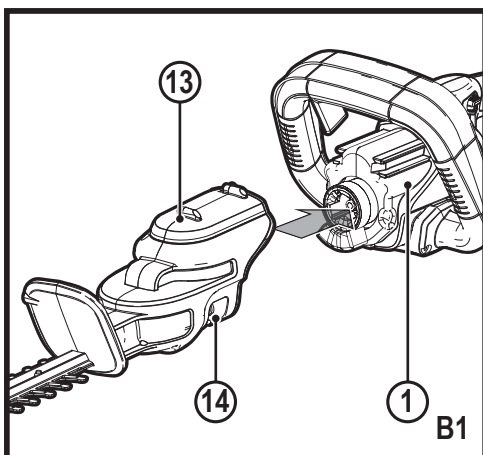
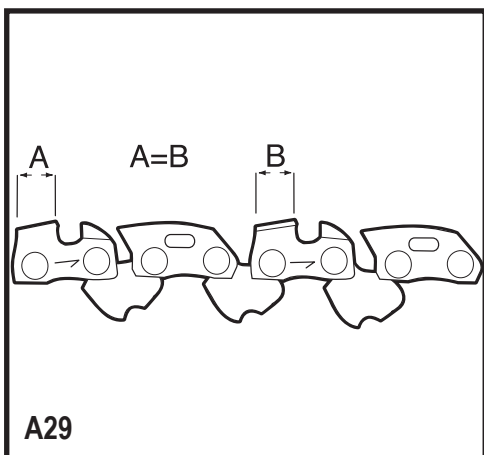
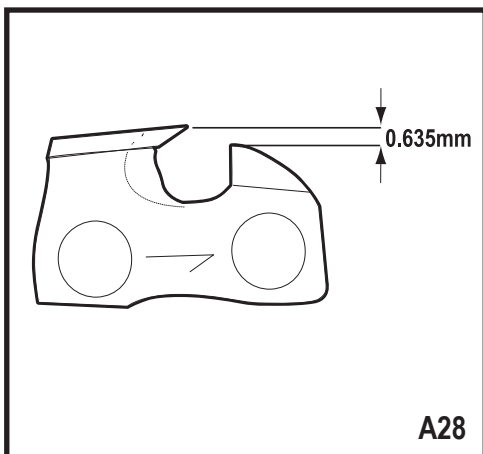
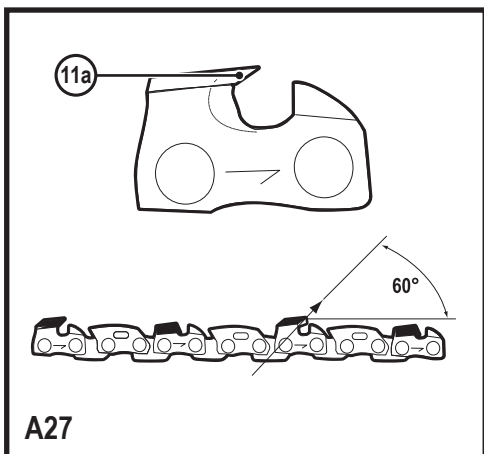
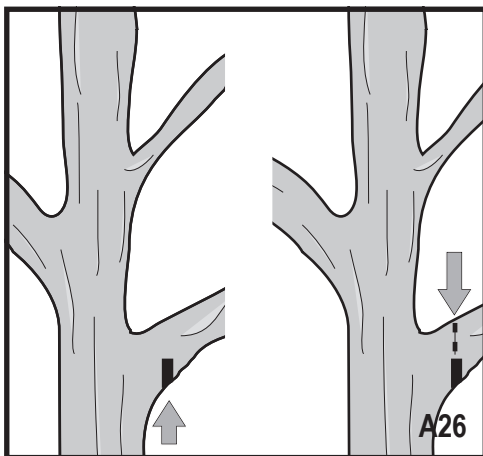
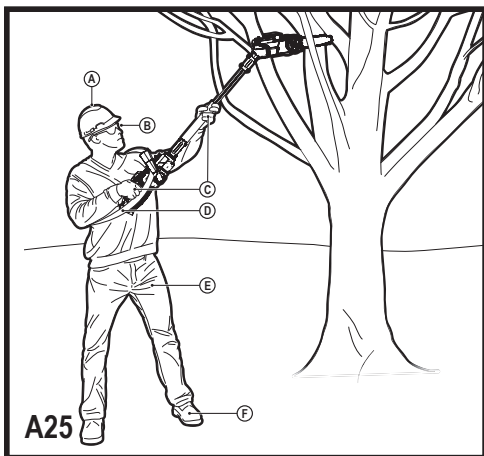
BCASK861D

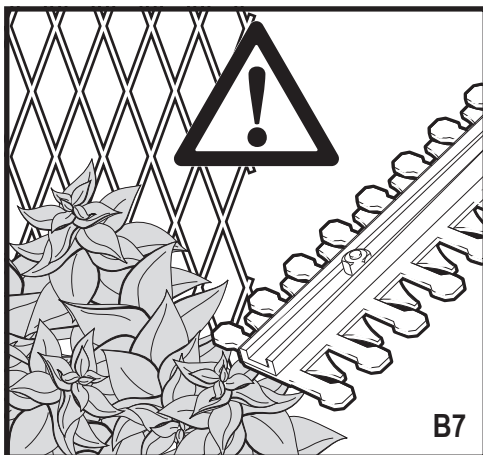
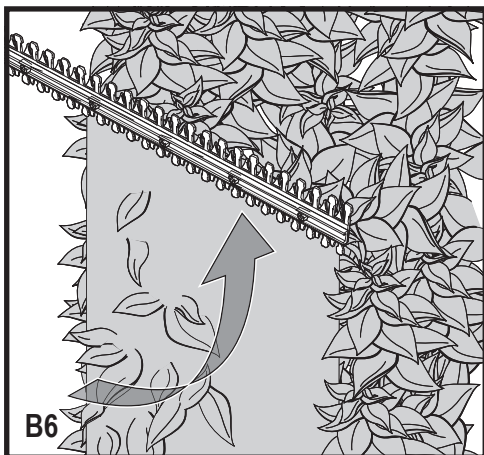
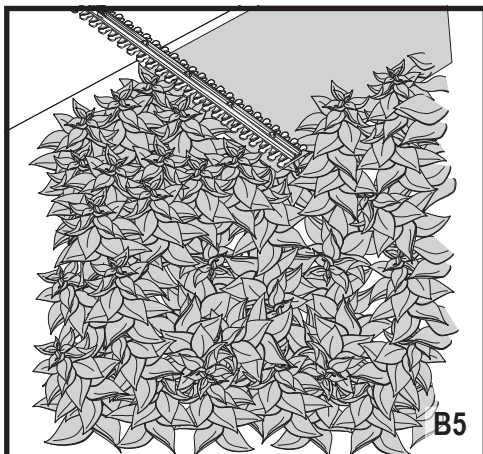
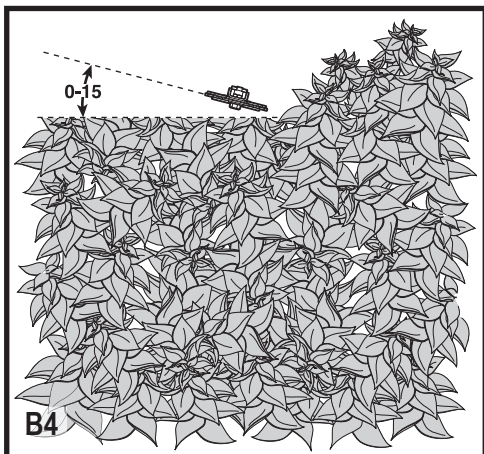
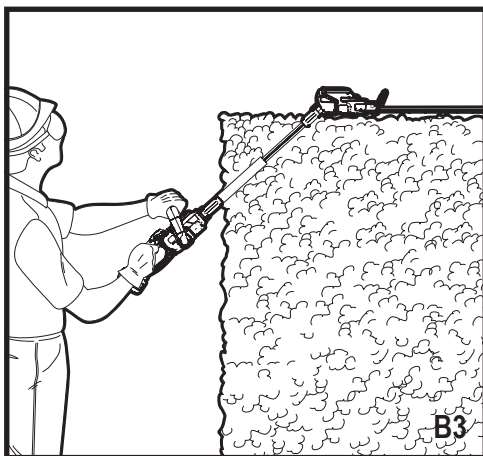
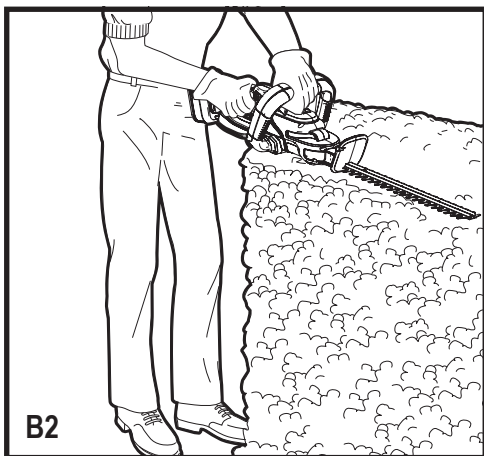












Rendeltetésszerű használat

Az Ön BLACK+DECKER BCASK861D SEASONMASTER™ típusú akkumulátoros, 4 az 1-ben többfunkciós rendszerét gallyazáshoz, fakivágáshoz, farönkök vágásához, sövény, cserjék és bokrok nyírásához terveztük. Ez a szerszám ipari használatra nem alkalmas.

Biztonságtechnikai útmutatások

Általános biztonságtechnikai figyelmeztetések elektromos szerszámokhoz



Figyelmeztetés! Olvasson el minden biztonsági figyelmeztetést és útmutatást.

Az alábbi figyelmeztetések és útmutatások figyelmen kívül hagyása áramütést, tüzet és/vagy súlyos személyi sérülést okozhat.

Őrizze meg a figyelmeztetéseket és az útmutatót későbbi használatra. Az „elektromos szerszám” kifejezés a figyelmeztetéseken az Ön által használt hálózati (vezetékes) vagy akkumulátoros (vezeték nélküli) elektromos szerszámot jelenti.

1. A munkaterület biztonsága

- A munkaterületet tartsa tisztán és világítsa meg jól.** A rendetlen vagy sötét munkaterület vonzza a baleseteket.
- Ne használja az elektromos szerszámokat robbanásveszélyes légtérben, például ahol gyúlékony folyadékok, gázok vagy por vannak jelen.** Elektromos szerszámok használatakor szikra keletkezhet, amely begyújthatja a port vagy gázt.
- A szerszám használata közben tartsa távol a gyerekeket és a nézelődőket.** Ha elterelik a figyelmét, elveszítheti a szerszám feletti uralmát.

2. Elektromos biztonság

- Az elektromos szerszám csatlakozódugója a hálózati csatlakozóaljzat kialakításának megfelelő legyen. Soha, semmilyen módon ne alakítsa át a csatlakozódugót. Földelt elektromos szerszámokhoz ne használjon adapter dugaszt.** Eredeti (nem átalakított) csatlakozódugó és ahhoz illő konnektor használata mellett kisebb az áramütés veszélye.
- Ügyeljen arra, hogy teste ne érintkezzék földelt felületekkel, például csövezetekkel, radiátorral, tűzhellyel vagy hűtőszekrénnel.** Ha a teste leföldelődik, nagyobb az áramütés veszélye.
- Esőtől és egyéb nedvességtől óvja az elektromos szerszámokat.** Ha víz kerül az elektromos szerszámba, nagyobb az áramütés veszélye.
- Gondosan bánjon a kábellel. Az elektromos szerszámot soha ne a tákábelnél fogva hordozza**

vagy húzza, a dugaszát pedig ne a kábelnél fogva húzza ki a konnektorból. Óvja a kábelt hőtől, olajtól, éles szélektől és mozgó alkatrészekről. Sérült vagy összetekeredett hálózati kábel használata mellett nagyobb az áramütés veszélye.

- A szabadban kizárólag csak az arra alkalmas hosszabbító kábelt szabad használni.** Annak használata mellett kisebb az áramütés veszélye.
 - Ha az elektromos szerszám nedves helyen való használata elkerülhetetlen, az elektromos biztonság növelhető egy hibaáramvédő kapcsoló (RCD) előkapcsolásán keresztül.** Annak használata mellett kisebb az áramütés veszélye.
- ### 3. Személyes biztonság
- Elektromos szerszám használata közben ne vesztse el éberségét, figyeljen mindig arra, amit tesz, a józan eszét használja. Ne dolgozzon a szerszámmal, ha fáradt, ha gyógyszer, alkohol hatása vagy gyógykezelés alatt áll.** Elektromos szerszám használata közben egy pillanatnyi figyelmetlenség is súlyos személyi sérülést okozhat.
 - Használjon személyi védőfelszerelést. Mindig viseljen védőszemüveget.** A védőfelszerelések, például porvédő maszk, biztonsági csúszásmentes cipő, védősisak vagy hallásvédő csökkentik a személyi sérülés veszélyét.
 - Gondoskodjon arról, hogy a szerszám ne indulhasson be véletlenül. Ellenőrizze, hogy az üzemi kapcsoló kikapcsoló állásban van-e, mielőtt a hálózatra és/vagy akkumulátorra kapcsolja, a kezébe veszi vagy magával viszi a szerszámot.** Ha az elektromos szerszám hordozása közben az ujját a kapcsolón tartja, vagy bekapcsolt szerszámot helyez áram alá, balesetet okozhat.
 - Mielőtt bekapcsolja az elektromos szerszámot, vegye le róla a szerelőkulcsot.** Forgó alkatrészen felejtett kulcs a szerszám beindulásakor személyi sérülést okozhat.
 - Ne nyúljon ki túlságosan messzire. Kerülje a rendellenes testtartást, és egyensúlyát soha ne veszítse el munkavégzés közben.** Így jobban irányíthatja a szerszámot, még váratlan helyzetekben is.
 - Megfelelő öltözéket viseljen. Ne hordjon ékszert vagy laza ruházatot munkavégzés közben. Haját, ruházatát és kesztyűjét tartsa távol a mozgó alkatrészekről.** A laza öltözék, ékszerek vagy hosszú haj beakadhatnak a mozgó részekbe.
 - Ha a szerszámon megtalálható a porelszívási lehetőség, vagy a porzsák, úgy ügyeljen arra, hogy megfelelően csatlakoztassa és használja ezeket munka közben.** Porelszívó berendezés használatával nagymértékben csökkenthetők a por okozta veszélyek.

4. Elektromos szerszámok használata és gondozása

- a. **Ne erőltesse az elektromos szerszámot. A célnak megfelelő elektromos szerszámot használja.**
A megfelelő szerszámmal jobban és biztonságosabban elvégezheti a munkát, ha a teljesítmény kategóriájának megfelelően használja.
- b. **Ne használja az elektromos szerszámot, ha a kapcsoló nem működőképes.** Bármely elektromos szerszám használata, amely nem irányítható megfelelően az üzemi kapcsolóval, nagyon veszélyes, ezért azonnal meg kell javíttatni a kapcsolót, ha sérült vagy nem működőképes.
- c. **Mielőtt beállítást végez vagy változtat, vagy tartozékot cserél a szerszámon, illetve mielőtt eltávolítja, húzza ki a dugaszát a konnektorból és/vagy válassza le az akkumulátorról.** Ezekkel a megelőző biztonságtechnikai intézkedésekkel csökkenti a szerszám véletlen beindulásának veszélyét.
- d. **A használaton kívüli elektromos szerszámot olyan helyen tárolja, ahol gyermekek nem férhetnek hozzá; és ne engedje, hogy olyan személyek használják, akik nem ismerik a szerszámot vagy ezeket az útmutatásokat.** Az elektromos szerszámok nem képzett felhasználó kezében veszélyt jelentenek.
- e. **Tartsa karban az elektromos szerszámokat.** Ellenőrizze a részegységeket, olajozásukat, esetleg előforduló töréseit, a kézzel védő vagy a kapcsoló sérüléseit és minden olyan rendellenességet, amely befolyásolhatja a szerszám használatát. Ha a szerszám sérült, használat előtt javíttassa meg. A nem megfelelően karbantartott elektromos szerszámok számos balesetet okoznak.
- f. **Tartsa élesen és tisztán a vágószerszámokat.** A megfelelően karbantartott éles vágószerszám beszorulásának kisebb a valószínűsége, és könnyebben irányítható.
- g. **Az elektromos szerszámot, tartozékot, szerszámszárakat stb. ezeknek az útmutatásoknak megfelelően használja, a munkakörülmények és az elvégzendő feladat figyelembe vételével.** Az elektromos szerszám rendeltetésétől eltérő használata veszélyhelyzetet teremthet.
- #### 5. Akkumulátoros szerszámok használata és gondozása
- a. **Csak a gyártó által előírt töltővel töltsen az akkumulátort.** Az a töltő, amely egy bizonyos fajta akkucsomag töltésére alkalmas, más típusú akkumulátornál tűzveszélyt okozhat.
- b. **Az elektromos szerszámot csak a kifejezetten hozzá kijelölt akkucsomaggal használja.** Másfajta akkucsomag használata sérülést vagy tüzet okozhat.
- c. **Amikor az akkucsomagot nem használja, tartsa távol minden fémes tárgytól, például**

tűzőkapcsoktól, érméktől, kulcsoktól, szegektől, csavaroktól és minden más apró fémtárgytól, amelyek az érintkezést rövidre zárhatnák. Az akkumulátor pólusainak rövidzárlata égési sérülést vagy tüzet okozhat.

- d. **Kedvezőtlen körülmények között előfordulhat, hogy az akkumulátorból folyadék ömlik ki; kerülje a vele való érintkezést. Ha véletlenül érintkezésbe került a folyadékkal, öblítse le vízzel. Ha a szemébe folyadék került, ezenkívül forduljon orvoshoz is.** Az akkumulátorból kiömlő folyadék irritációt vagy égési sérülést okozhat.

6. Szerviz

- a. **A szerszámot csak képzett szakemberrel javíttassa, és csak eredeti gyári alkatrészeket használjon fel.** Ezzel biztosítja az elektromos szerszám folyamatosan biztonságos működését.



Figyelmeztetés! További biztonságtechnikai figyelmeztetések láncfűrészekhez.

- ◆ **Amíg a fűrészlánc működésben van, testének minden részét tartsa tőle távol. A láncfűrész beindítása előtt győződjön meg arról, hogy a fűrészlánc semmihez nem ér hozzá.** Elég egy pillanatnyi figyelemkihagyás, és a láncfűrész összekuszálhatja a ruházatát, vagy testi sérülést okozhat.
- ◆ **Mindig úgy tartsa a láncfűrész, hogy jobb keze a hátsó fogantyún, bal keze pedig az elülső fogantyún legyen.** Az előbbi kéztartás fordítottját soha ne alkalmazza, mert az növeli a személyi sérülés kockázatát.
- ◆ **Az elektromos szerszámot csak a szigetelt markolati felületeinél tartsa, mert előfordulhat, hogy a fűrészlánc rejtett vezetőket ér.** Ha a fűrészlánc áram alatt lévő vezetőket ér, a szerszám csupasz fém alkatrészei is áram alá kerülhetnek, és a kezelő áramütést szenvedhet.
- ◆ **Viseljen biztonsági szemüveget és hallásvédőt. A feje, keze, lábszára és lábfeje védelme érdekében további védőfelszerelések használata is ajánlatos.** A megfelelő védőöltözék csökkenti a repülő törmeléktől vagy a fűrészlánc véletlen megérintésétől származó személyi sérülés veszélyét.
- ◆ **Fára mászva ne használja a láncfűrész.** Ha a láncfűrész használata közben fán tartózkodik, személyi sérülést szenvedhet.
- ◆ **Mindig biztonságosan álljon a lábán, és csak fix, biztonságos és egyenletes felületen dolgozzon a láncfűrészrel.** Csúszós vagy instabil felületen (pl. létrán) állva elveszítheti az egyensúlyát és a láncfűrész feletti uralmát.

- ◆ **Feszülő ág vágásánál ügyeljen, mert visszacsaphat az ág.** Amikor a fa rostjaiban a feszültség enged, az ág megütheti a szerszám kezelőjét, és/vagy kibillentheti a fűrész a kezelő uralma alól.
- ◆ **Bokrok és facsometék vágásánál különösen legyen körültekintő.** A zsenge ágakba beakadhat a fűrészlánc, a kezelő felé csapódhat, és kibillentheti egyensúlyából.
- ◆ **A láncfűrész az elülső fogantyújánál tartva, kikapcsolt állapotban és a testétől távol tartva hordozza. Hordozáshoz vagy tároláshoz mindig tegye rá a láncvezető burkolatát a láncfűrészre.** A láncfűrész helyes kezelésénél kisebb annak a valószínűsége, hogy véletlenül megérintené a fűrészláncot.
- ◆ **Tartsa be a szerszám kenésére, a lánc feszítésére és a tartozékcsereire vonatkozó útmutatásokat.** A helytelenül feszített vagy olajozott lánc elszakadhat, vagy nagyobb lesz a szerszám visszarúgásának esélye.
- ◆ **A fogantyúkat tartsa szárazon, tisztán, olajtól és zsírtól mentesen.** A zsíros, olajos fogantyú csúszós, a szerszám feletti uralom elvesztését okozza.
- ◆ **Csak fát vágjon. Rendeltetéséről eltérő célra ne használja a láncfűrész.** Például: ne vágjon vele műanyagot, falazatot vagy nem fából készült építési anyagokat. A láncfűrész rendeltetésétől eltérő célú használata veszélyhelyzetet teremthet.

A visszarúgás okai és megelőzésük

Visszarúgás akkor történik, amikor a láncvezető orr-része vagy hegye hozzáér egy tárgyhöz, vagy amikor a faanyag összezárul, és a fűrészlánc beszorul a vágatba.

Ha a fűrész hegye valamihez hozzáér, hirtelen ellenhatás léphet fel, amely a láncvezetőt felfelé és hátra, a kezelő irányába löki.

Ha a fűrészlánc a láncvezető felső része mentén beszorul, a láncvezetőt gyorsan hátrafelé, a kezelő irányába lökheti. Az említett ellenhatások bármelyike azt okozhatja, hogy a kezelő elveszti a fűrész feletti uralmát, és súlyos sérülést szenved. Ne bizza magát kizárólag a láncfűrészbe épített biztonsági eszközökre.

A láncfűrész használójaként a balesetek és sérülések elkerülése érdekében meg kell tennie néhány intézkedést.

A visszarúgás a szerszám rendeltetésétől eltérő vagy helytelen használatának vagy a körülményeknek a következménye, de az alábbi óvintézkedések betartásával elkerülhető:

- ◆ **Hüvelykujjával és többi ujjával a fogantyúkat közrefogva erősen markolja a fűrész.** Mindkét kezével a láncfűrész markolva testével és karjával úgy helyezkedjen, hogy képes legyen ellenállni a visszarúgásoknak. A visszarúgó erőket a kezelő uralhatja, ha megteszi a szükséges óvintézkedéseket. Ne hagyja, hogy félrehúzzon a láncfűrész.
- ◆ **Ne nyúljon ki túl messzire, és vállmagasság felett ne fűrészellenjen.** Így könnyebben elkerülheti, hogy a fűrész hegye véletlenül hozzáérjen valamihez, és váratlan helyzetekben is jobban tudja uralni a szerszámot.
- ◆ **Cseréhez csak a gyártó által előírt láncvezetőt és láncot használjon fel.** Nem megfelelő lánc és láncvezető a lánc szakadását és/vagy a szerszám visszarúgását okozhatja.
- ◆ **A fűrészláncot a gyártó útmutatásainak megfelelően élezze és tartsa karban.** A mélységhatároló magasságának csökkentésével növelheti a visszarúgás esélyét.
- ◆ **Ha fában vagy fa mellett cementbe vagy más kemény anyagnak ütközik a fűrész, az is okozhat visszarúgást.**
- ◆ **Életlen vagy laza fűrészláncnak is visszarúgás lehet a következménye.**
- ◆ **Ne próbálja a fűrész egy korábbi vágatba illeszteni, mert az is visszarúgáshoz vezethet.** Minden alkalommal új vágást kezdjen.
- ◆ **Nyomatékosan ajánljuk, hogy kezdő fűrészhasználók a láncfűrész és a védőfelszerelés használatához kérjenek gyakorlati tanácsokat egy tapasztalt felhasználótól.** Eleinte gyakorlasképpen fűrészbakon vagy állványon fűrészellenjen farönköt.
- ◆ **Azt ajánljuk, hogy amikor a láncfűrész kézben viszi, vegye ki belőle az akkut, és ügyeljen arra, hogy a fűrészlánc hátrafelé nézzen.**
- ◆ **Tartsa karban a láncfűrész, amikor nem használja. A legrövidebb ideig se tárolja a láncfűrész anélkül, hogy előbb levénné a fűrészláncot és a láncvezetőt. Ezeket tegye olajba.** A láncfűrész minden részét száraz, biztonságos és gyerekek által el nem érhető helyen tárolja.
- ◆ **Javasoljuk, hogy tárolás előtt engedje le a tartályból az olajat.**
- ◆ **Biztonságosan álljon a lábán, és tervezzen meg előre egy biztonságos menekülési utat, mielőtt kidől a fa, vagy lehullanak az ágak.**
- ◆ **Ékeket szabályozza a fa dőlésirányát, és előzze meg, hogy a fűrészlánc a vágatba szoruljon.**
- ◆ **A fűrészlánc gondozása** A fűrészlánc éles legyen, és passzatosan fekdjön a láncvezetőn. Gondoskodjon arról, hogy a fűrészlánc és a láncvezető tiszták és jól beolajozottak legyenek. A fogantyúkat tartsa szárazon, tisztán, olajtól és zsírtól mentesen.
- ◆ **Esetleges balesetre felkészülve gondoskodjon arról, hogy valaki legyen a közelben (de még biztonságos távolságban).**

- ♦ Ha bármilyen okból meg kell érintenie a fűrészláncot, előbb kapcsolja le a láncfűrész az akkumulátorról.
- ♦ Ennek a terméknek a zajszintje 85 dB(A) fölé emelkedhet. Ezért javasoljuk, hogy gondoskodjon hallásvédő eszközről.
- ♦ A termék használata közben a láncvezető felforrósodhat. Óvatosan kezelje.
- ♦ A hosszabbító kábelt tartsa távol a vágókésektől.



Figyelmeztetés! További biztonsági figyelmeztetések sövényvágókhoz

- ♦ Testének minden egyes részét tartsa távol a vágókéstől. Ne távolítsa el a levágott anyagot, vagy tartsa a vágni kívánt anyagot addig, amíg a vágókések mozgásban vannak. Ha el akarja távolítani az elakadást okozó anyagot, ellenőrizze, hogy a kapcsoló kikapcsolt állásban van-e.
Elektromos szerszám használata közben egy pillanatnyi figyelmetlenség is súlyos személyi sérülést okozhat.
- ♦ A sövényvágót csak akkor hordozza a kezében, amikor a vágókés már leállt. Ha a kezében hordozza vagy eltávolítja, mindig helyezze rá a védőburkolatot a vágókésre. A sövényvágó helyes kezelése mellett kisebb annak veszélye, hogy a vágókés személyi sérülést okozna.
- ♦ Az elektromos szerszámot csak a szigetelt felületénél tartsa, mert előfordulhat, hogy a vágókés rejtett vezetőket ér. Ha a vágókés áram alatt lévő vezetőket ér, a szerszám csupasz fém alkatrészei is áram alá kerülhetnek, és a kezelő áramütést szenvedhet.
- ♦ Rendeltetésszerű használatát ebben a kézikönyvben ismertetjük. A kézikönyvben nem ajánlott tartozék vagy szerelés használata, illetve az ebben fel nem sorolt művelet végzése személyi sérülés és/vagy anyagi kár veszélyével járhat.
- ♦ Ha a készüléket kézben hordozza, ne tartsa az ujját az elülső fogantyún vagy a billenő kapcsolón, amíg az akkumulátort el nem távolította.
- ♦ Ha korábban még nem használt sövényvágót, kérjen gyakorlati tanácsokat gyakorlott felhasználótól – a kézikönyv áttanulmányozásán túl is.
- ♦ Soha ne érjen a vágókésekhez, amíg a szerszám működésben van. Soha ne próbálja erőszakkal leállítani a vágókéseket.
- ♦ Addig ne tegye le a fűrész, amíg a vágókések teljesen le nem álltak.
- ♦ Rendszeresen ellenőrizze, nem sérültek vagy kopottak-e a vágókések. Ne használja a sövényvágót, ha a vágókések sérültek.
- ♦ Legyen óvatos, sövényvágás közben kerülje ki a kemény tárgyakat (pl. fémhuzalok, kerítések). Ha véletlenül ilyen tárgyba ütökne, azonnal kapcsolja ki a szerszámot, és ellenőrizze, nem keletkezett-e rajta sérülés.
- ♦ Ha a szerszám rendellenesen kezd rázkódni, azonnal kapcsolja ki, és ellenőrizze, nem sérült-e.
- ♦ Ha elakad, azonnal kapcsolja ki. Mielőtt az elakadást okozó anyagot eltávolítaná, vegye ki az akkumulátort a szerszámból.
- ♦ Használat után tegye rá a vágókésekre a mellékelt késtokot. A szerszámot befedett vágókéssel tárolja el.
- ♦ Használat előtt gondoskodjon arról, hogy minden védőeszköz fel legyen szerelve a szerszámmra. Soha ne próbáljon hiányos vagy engedély nélküli átalakított szerszámot használni.
- ♦ Soha se engedje, hogy a szerszámot gyermekek használják.
- ♦ Amikor a sövény magasabb részét nyírja, számíton lehulló törmelékre.
- ♦ A szerszámot mindig két kézzel, a fogantyúján tartsa.
- ♦ A hosszabbító kábelt tartsa távol a vágókésektől.

Mások biztonsága

- ♦ Ezt a szerszámot nem használhatják olyan személyek (a gyermekeket is beleértve), akik nincsenek fizikai, érzékelési vagy mentális képességeik teljes birtokában, vagy nincs meg a szükséges tapasztalatuk és tudásuk, kivéve, ha a biztonságukért felelős személy felügyel rájuk, vagy megtanítja őket a szerszám helyes használatára.
- ♦ Ügyeljen a gyermekekre, hogy ne játszhassanak a szerszámmal.

Maradványkockázatok

A készülék használata további, a biztonsági figyelmeztetések között esetleg fel nem sorolt maradványkockázatokkal is járhat. Ezek a készülék nem rendeltetésszerű vagy hosszú idejű használatából stb. adódhatnak.

Bizonyos kockázatok a vonatkozó biztonsági előírások betartása és a védőeszközök használata ellenére sem kerülhetők el. Ezek a következők lehetnek:

- ♦ forgó-mozgó alkatrészek megérintése miatti sérülések;
- ♦ alkatrészek, vágótartozékok vagy egyéb tartozékok cseréje közben bekövetkező sérülések;
- ♦ a szerszám hosszú idejű használata miatti sérülések - ha hosszú ideig használja, rendszeresen iktasson be szüneteket;
- ♦ halláskárosodás;
- ♦ a használat közben keletkező por belégzése miatti egészségkárosodás, különös tekintettel a tölgy, bükk és rétegelt lemez anyagok esetén.

Súlyozott effektív rezgésgyorsulás

A műszaki adatlapon és a megfelelőségi nyilatkozatban feltüntetett súlyozott effektív rezgésgyorsulási értékeket az EN 60745 szabványnak megfelelően határoztuk meg, így azok felhasználhatók az egyes szerszámoknál mért értékek összehasonlítására is.

A megadott érték felhasználható a súlyozott effektív rezgésgyorsulásnak való kitettség mértékének előzetes becsléséhez is.

Figyelmeztetés! A tényleges súlyozott effektív rezgésgyorsulási érték az elektromos szerszám használata során a használat módjától függően eltérhet a feltüntetett értéktől. A tényleges súlyozott effektív rezgésgyorsulás szintje az itt feltüntetett szint fölé is emelkedhet.

A 2002/44/EK irányelv által a szerszámmal rendszeresen dolgozók számára megkövetelt szükséges biztonsági intézkedések meghatározásához végzett, a súlyozott effektív rezgésgyorsulásnak való kitettség értékelésénél a napi kitettséget jelentő időn túl figyelembe kell venni a tényleges használat körülményeit, illetve azt, hogy a szerszámot hogyan használják, ideértve a munkafolyamat minden egyes részét, pl. azokat az időszakokat is, amikor a szerszám ki van kapcsolva vagy üresen jár.

Címkék a szerszámon

A szerszámon a dátumkóddal együtt a következő piktogramok láthatók:



Figyelmeztetés! A sérülésveszély csökkentése végett olvassa el a kezelési útmutatót.



Viseljen hallás- és szemvédő eszközt.



Viseljen kesztyűt.



Viseljen sisakot.



Tisztítás és karbantartás előtt mindig vegye ki az akkumulátort a szerszámból.



Óvakodjon a repülő tárgyaktól. A nézelődőket tartsa távol a vágási területtől.



Esőtől és egyéb nedvességtől védje a szerszámot.



Viseljen csúszásmentes lábbelit.



Óvakodjon a lehulló tárgyaktól.



Halálos áramütés veszélye. A légvezetékektől legalább 10 m távolságot tartson.



A fűrés folyamatosan biztonságos működése érdekében ellenőrizze a lánc feszességét minden 10 perc használat után, amint ebben a kézikönyvben le van írva, és állítsa vissza a hézagot 3 mm-re, ahogyan szükséges. Minden 10 perc használat után olajozza be a láncot.



A lánc forgásiránya



Figyelmeztetés! Ne érintse a láncot a forgáskidobó pontnál.



Hangteljesítmény a 2000/14/EK irányelv szerint garantálva.

További biztonsági útmutatások akkumulátorokhoz és töltőkhöz

Akkumulátorok

- ◆ Soha, semmilyen okból ne próbálja szétbontani az akkumulátort.
- ◆ Vízről óvja.
- ◆ Ne tárolja olyan helyen, ahol a hőmérséklet 40°C fölé emelkedhet.
- ◆ Csak 10 °C és 40 °C közötti környezeti hőmérsékleten töltsse.
- ◆ Csak a szerszámhoz mellékelt töltővel töltsse.
- ◆ Elhasznált akkumulátorok ártalmatlanításánál tartsa be a „Környezetvédelem” című fejezet útmutatásait.



Ne kísérletezzon sérült akkumulátor töltésével.

Töltők

- ◆ BLACK+DECKER töltőjével csak a szerszámhoz mellékelt akkumulátort tölts. Más akkumulátorok szétrobbanhatnak, személyi sérülést és anyagi kárt okozva.
- ◆ Soha ne kíséreljezen nem tölthető telepek töltésével.
- ◆ A hibás vezetékeket azonnal cseréltesse ki.
- ◆ Vízről óvja a töltőt.
- ◆ Ne bontsa szét.
- ◆ Ne próbálgassa mérőműszerrel.



A töltő csak beltéri használatra alkalmas.



Használat előtt olvassa el a kezelési útmutatót.

Elektromos biztonság



A töltő kettős szigetelésű, ezért nincs szükség földelésre. Mindig ellenőrizze, hogy a hálózati feszültség megfelel-e a töltő adattábláján megadott feszültségnek. Soha ne próbálja a töltőt hagyományos hálózati dugással helyettesíteni.

- ◆ Ha a hálózati kábel sérült, a veszély elkerülése érdekében cseréltesse ki a gyártóval vagy egyik megbízott BLACK+DECKER szakszervizzel.

Részegységek

Ez a készülék az alábbi részegységek némelyikét vagy mindegyikét tartalmazza:

1. Motorblokk
2. Főfogantyú
3. Segédfogantyú
4. Billenő kapcsoló
5. Biztonsági kapcsoló
6. Láncfűrész szerelvény
7. Láncfűrész szerelvény kioldógombja
8. Visszarúgástól védő lemez
9. Visszarúgástól védő lemez kioldógombja
10. Láncvezető
11. Fűrészlánc
12. Láncvezető borítója
13. Sövényvágó szerelvény
14. Sövényvágó kioldógombja
15. Sövényvágó vágókése
16. Védőburkolat
17. Kihúzható nyél
18. Nyél markolata
19. Kihúzható nyél kioldógombja
20. Akkumulátor

Akkumulátor töltése (A1 ábra)

A BLACK+DECKER töltők BLACK+DECKER akkucsomagok töltéséhez készültek.

- ◆ Az akkucsomag (20) behelyezése előtt dugaszolja a töltőt (21) egy megfelelő konnektorra.
- ◆ Helyezze az akkucsomagot (20) a töltőbe, ügyelve arra, hogy ott teljes mértékben illeszkedjen (A1 ábra).



A LED (21a) villogása jelzi, hogy az akku töltése folyamatban van.



A töltés befejezését a LED folyamatos fénye jelzi. Az akkucsomag ilyenkor már teljesen feltöltődött; használhatja vagy benn is hagyhatja a töltőben.

- ◆ A lemerült akkumulátorokat minél hamarabb tölts fel, mert különben jelentősen megrövidülhet az élettartamuk.

A leghosszabb élettartam érdekében ne hagyja az akkumulátorokat teljesen lemerülni.

Ajánlatos az akkumulátorokat minden egyes használat után feltölteni.

Töltő diagnosztika (A2 ábra)

Ezt a töltőt úgy terveztük, hogy érzékelje az akkucsomagok vagy az áramforrás bizonyos hibáit. Azokat úgy jelzi, hogy egy LED különböző sémák szerint villog.

Rossz akkumulátor



A töltő érzékeli, ha az akkumulátor gyenge vagy sérült. A LED a címken bemutatott séma szerint villog. Ha ezt a rossz akkura utaló villogási sémát látja, ne tölts tovább az akkut. Juttassa el egy szervizbe vagy újrahasznosítás céljából egy hulladékgyűjtő létesítménybe.

Meleg/hideg késleltetés



Ha a töltő azt érzékeli, hogy az akkumulátor túl meleg vagy túl hideg, automatikusan elindítja a meleg/hideg késleltetést, felfüggesztve a töltést mindaddig, amíg az akkumulátor normál hőmérsékletet nem ér el. Miután ez megtörtént, a töltő automatikusan töltés módra kapcsol. Ez a funkció maximális élettartamot biztosít az akkumulátornak.

A LED a címken bemutatott séma szerint villog.

Az akkumulátor töltőben hagyása

Az akkucsomag korlátlan ideig maradhat a töltőben, miközben a LED határozatlan ideig világít. A töltő frissen

és teljesen feltöltött állapotban tartja az akkucsomagot. Ezen a töltőn automatikus beszbályozó funkció van, amely kiegyenlíti az egyes cellák közötti különbözőségeket, hogy csúskapacitáson működhessen az akkucsomag. Az akkucsomagot hetenként be kell szabályozni, valamint akkor is, amikor már nem adja le a korábbi teljesítményt. Az automatikus beszbályozó mód használatához tegye az akkucsomagot a töltőbe, és hagyja ott legalább 8 órán keresztül.

Fontos tudnivalók a töltéshez

- ◆ A leghosszabb élettartam és a legjobb teljesítmény úgy érhető el, hogy az akkumulátort olyankor töltik, amikor a környező levegő hőmérséklete 18 és 24°C között van. NE töltse, ha a környező levegő hőmérséklete +4,5 °C alatt vagy +40 °C felett van. Ezt fontos tudnia, mert különben súlyosan károsodhat az akkucsomag.
- ◆ Töltés közben melegedhet a töltő és az akkucsomag. Ez természetes jelenség, nem jelent hibát. Használat után az akku hűlését elősegítendő, ne tegye a töltőt vagy az akkucsomagot meleg helyre (pl. fémbarakk vagy szigetetlen utánfutó).
- ◆ Ha az akkucsomag nem kellően töltődik:
 - ◆ Lámpával vagy más készülékkel ellenőrizze, van-e áram a konnektorban.
 - ◆ Ellenőrizze, nincs-e a konnektor egy világítás kapcsolóra csatlakoztatva, amely a világítás kikapcsolásakor a konnektort is áramtalanítja.
 - ◆ Vigye át a töltőt és az akkucsomagot olyan helyre, ahol a környező levegő hőmérséklete kb. 18 – 24 °C.
 - ◆ Ha a hiba továbbra sem szűnik meg, juttassa el a szerszámot, az akkucsomagot és a töltőt a helyi szervizbe.
- ◆ Az akkucsomagot fel kell tölteni, amikor már nem szolgáltat elegendő energiát olyan munkákhoz, amelyeket korábban könnyen el lehetett vele végezni. Ilyen körülmények között NE HASZNÁLJA TOVÁBB. Folytassa a töltést. Részben lemerült akkucsomagot is bármikor tölthet, az nem árt az akkucsomagnak.
- ◆ A töltő üregeitől távol kell tartani az áramot jól vezető idegen anyagokat, például (a teljesség igénye nélkül) a csiszolásnál keletkező port, fémszilánkokat, acélforgácsot, alufóliát és egyéb fémrészecskéket. Tisztítás előtt húzza ki a töltő dugaszát a konnektorból.
- ◆ Ne tegye a töltőt hűtőbe, és ne merítse vízbe vagy más folyadékba.

Az akkumulátor be- és kiserelése (A3 ábra)

- ◆ Behelyezéshez az akkut (20) igazítsa a szerszámon kialakított tartórekeszébe. Csúsztassa be a tartórekeszbe, és addig tolja, amíg be nem pattan a helyére.

- ◆ Az akku kisereléséhez nyomja le a kioldógombját (20a), közben pedig húzza ki az akkut a tartórekeszből.

A lombfűvő szerelvény használata

Figyelmeztetés! Összeszerelés előtt győződjön meg arról, hogy a szerszám ki van kapcsolva, és az akkumulátor el van távolítva.

A láncfűrész szerelvény használata

Figyelmeztetés! Összeszerelés előtt győződjön meg arról, hogy a szerszám ki van kapcsolva, és az akkumulátor el van távolítva.

A láncvezető és a fűrészlánc felszerelése (A4, A5, A6, A7, A8 ábra)

Figyelmeztetés! A lánc éles. Kezelésénél mindig viseljen védőkesztyűt. Az éles lánc akkor is okozhat vágási sérülést, amikor nincs mozgásban.

Ha a fűrészlánc (11) és a láncvezető (10) a gyári csomagolásban külön-külön vannak becsomagolva, a láncot a láncvezetőhöz kell csatlakoztatni, majd mindkettőt a készülék törzsére kell helyezni.

- ◆ Lapos és szilárd felületre helyezze a fűrész.
 - ◆ Forgassa a láncvezető-állító rögzítőgombját (23) az óramutató járásával ellentétes irányba, amint a B1 ábrán látható, hogy levehesse a lánckerék burkolatát (22).
 - ◆ Védőkesztyűben fogja meg a láncot (11), és tekerje a láncvezető (10) köré, ügyelve arra, hogy a fogak a helyes irányba nézzenek (lásd az A8 ábrát).
 - ◆ Ügyeljen arra is, hogy a lánc az egész láncvezető körül pontosan a vajatban feküdjön.
 - ◆ Tegye a fűrészláncot a lánckerék (24) köré, közben igazítsa a láncvezető részét a szerszám talpán levő csavarhoz (25), amint az A5 ábra szemlélteti.
 - ◆ A láncfeszítő gombot az óramutató járásával ellentétes irányban ütközésig el kell forgatni. A lánckerék borítóján és a láncfeszítő gombon levő nyilatokat a borító felhelyezése előtt egymáshoz kell igazítani. Amint a helyére került, tartsa a láncvezetőt, és tegye vissza a lánckerék borítóját (22).
 - ◆ Győződjön meg arról, hogy a burkolaton a feszítő szerelvény csavarfurata egy vonalban van szerszámházban levő csavarral (25), amint az A5 ábra mutatja.
 - ◆ Forgassa a láncvezető-állító rögzítőgombját (23) az óramutató járásának irányában, hogy passzentes legyen, majd lazítsa ki a gombot egy teljes fordulattal, hogy a fűrészlánc kellően feszíthető legyen.
- Tartsa szem előtt:** Ha a borító nem illeszkedik pontosan, ellenőrizze, hogy a láncvezetőn a feszítő fül egy vonalban van-e a lánckerék borítójának részével.
- ◆ A láncvezetőt tartva állítson a rögzítőgombon (23), forgassa a láncfeszítő gombot (26) az óramutató

járásával ellentétes irányban, hogy növelje a lánc feszességét, amint az A6 ábrán látható. Ügyeljen arra, hogy a fűrészlánc (11) passzentosan feküdjön a láncvezetőn (10).

A láncfeszesség állítása (A7, A8 ábra)

- ◆ Tegye a fűrészt lapos és szilárd felületre, és ott ellenőrizze a lánc (11) feszességét. A feszesség akkor helyes, amikor a láncvezetőtől (10) a mutató- és hüvelykujjával enyhén elhúzza a láncot 3 mm-rel, és az visszapattan, amint az A7 ábrán látható. Nem lóghat ki a lánc a láncvezető alján, ahogyan az A8 ábra mutatja.
- ◆ A láncfeszesség állításához lazítsa meg egy teljes fordulattal a láncvezető-állító rögzítógombját (23), és „A láncvezető és a fűrészlánc felszerelése” cím alatti útmutatások szerint járjon el.
- ◆ Ne feszítse túl a láncot, mert akkor túlzottan kopik, és megrövidül mind a láncvezető, mind a lánc élettartama.
- ◆ Amint beállította a lánc feszességét, húzza meg biztonságosan a láncvezető-állító rögzítógombját.
- ◆ Új lánc feszességét gyakran ellenőrizze (miután kivette a szerszámból az akkumulátort) az első 2 üzemmórában, mert az új lánc enyhén megnyúlik.

A fűrészlánc cseréje (A9 ábra)

- ◆ A lánc feszességének oldásához forgassa el a láncvezető-állító rögzítógombját (23) az óramutató járásával ellentétes irányban.
- ◆ Vegye le a lánckerék burkolatát (22), ahogyan „A láncvezető és a fűrészlánc felszerelése” cím alatt ismertettük.
- ◆ Emelje ki az elkopott fűrészláncot (11) a láncvezető (10) vájátából.
- ◆ Helyezze az új láncot a láncvezető vajatába, megbizonyosodva arról, hogy a fűrészfogak a helyes irányba néznek. Ezt a lánckerék burkolatán (22) látható rajz és a láncon lévő nyíl összehasonlításával ellenőrizheti, amint az A9 ábra mutatja.
- ◆ Folytassa „A láncvezető és a fűrészlánc felszerelése” cím alatti útmutatások szerint.
- ◆ Cserélje a láncot és a láncvezetőt beszerezhet a legközelebbi megbízott BLACK+DECKER szerviztől.

A fűrész hordozása (A10 ábra)

- ◆ Mindig vegye ki a szerszámból az akkumulátort, és fedje le a láncvezetőt (10) a borítóval (12) (A10 ábra), mielőtt hordozza a fűrészt.

A láncfűrész szerelvény fel- és leszerelése (A11 ábra)

- ◆ Amikor szerelvényt felszerel, vagy a kihúzható nyelet az alapgépre (1) szereli, a szerelvényt/kihúzható nyelet igazítsa a motorblokkhoz, amint az A11 ábrán látható.

- ◆ A szerelvényt vagy a kihúzható nyelet nyomja erősen az alapgépre, amíg be nem pattan a helyére, és kattantást nem hall.

Tartsa szem előtt: A szerelvényeket ugyanúgy illessze a kihúzható nyélre, mint az alapgépre.

Tartsa szem előtt: Alapmódban a visszarúgástól védő lemeznek (8) függőlegesen kell lennie. Nyomja a visszarúgástól védő lemez rögzítógombját (9), és emelje a lemezt az A12 ábrán látható helyzetbe.

Amikor a szerszámot nyéllel használják, a visszarúgástól védő lemeznek (8) tárolási helyzetben kell lennie. Nyomja a visszarúgástól védő lemez kioldógombját (9), és engedje le a lemezt az A12 ábrán látható helyzetbe.

- ◆ A szerelvényt vagy a kihúzható nyelet enyhén meghúzatva győződjön meg arról, hogy az biztonságosan rögzítődik az alapgéphez. A szerelvénynek vagy a kihúzható nyélnek a helyén kell maradnia.
- ◆ A szerelvény vagy a kihúzható nyél eltávolításához nyomja a szerelvény vagy a kihúzható nyél oldalán elhelyezett kioldógombot (7) vagy (19), majd húzza le a szerelvényt vagy a kihúzható nyelet az alapgépről vagy a szerelvényt a kihúzható nyélről.

Tartsa szem előtt: Csak kimondottan erre a célra tervezett és a motorblokkal kompatibilis szerelvényt használjon.

Helyes kéztartás (A13, A14 ábra)

Alapmód: A helyes kéztartás az, ha egyik keze a segédfogantyún (3), a másik keze pedig a főfogantyún (2) van.

Nyel használatánál: A nyél használatánál egyik keze a főfogantyún (2), másik pedig a nyél markolatán (18) legyen.

Bekapcsolás (A13 ábra)

- ◆ Nyomja le a biztonsági kapcsolót (5). Húzza be a segédfogantyút (3), majd húzza be a billenő kapcsolót (2). Amikor a szerszám már beindult, elengedheti a biztonsági kapcsolót. Minél jobban behúzza a billenő kapcsolót, annál nagyobb fordulatszámon jár az alapgép.
- ◆ Folyamatos működéshez tartsa a segédfogantyút és a billenő kapcsolót is behúzva. A szerszámot a billenő kapcsoló vagy a segédfogantyú elengedésével kapcsolhatja ki.

Megnövelt munkatávolság/Teleszkópos mód

- ◆ Nyomja le a biztonsági kapcsolót (5). Fogja meg a nyél markolatát (18), majd húzza be a billenő kapcsolót (2).
- ◆ Amikor a szerszám már beindult, elengedheti a biztonsági kapcsolót. Minél jobban behúzza a billenő kapcsolót, annál nagyobb fordulatszámon jár az alapgép.

- ◆ A folyamatos működéshez tartsa behúzva a billenő kapcsolót. A szerszámot a billenő kapcsoló elengedésével kapcsolhatja ki.

Tartsa szem előtt: Ha túl nagy erővel vág, kikapcsol a fűrész. Újraindításához el kell engedni a billenő kapcsolót. (1).

Ezúttal kisebb erővel kezdje a vágást. Hagyja a fűrész a saját tempójában vágni.

A szerszám kezelése

Nyírás/gallyazás alaplódban

Legelterjedtebb vágási technikák (A15, A16, A17, A18, A19, A20 ábra)

Fakivágás

Egy fa kivágásának művelete. Fa kivágása előtt teljesen tölts fel az akkumulátort, hogy egy töltéssel végezhesse el a munkát. Erős szélben ne vágjon ki fát.

- ◆ A vágás kezdése előtt menekülő utat kell tervezni és akadályoktól megtisztítani. A menekülő út hátrafelé és a fa várható dőlésvonalának végéig átlós irányban húzódjon, lást az A15 ábrán.
- ◆ A kivágás megkezdése előtt vegye figyelembe a fa természetes hajlását, a nagyobb ágak elhelyezkedését, a szél irányát, hogy megítélje, merre fog dőlni a fa. Készítsen elő (fa, műanyag vagy alumínium) ékeket és egy nehéz fakalapácsot. Távolítsa el a szennyeződést, köveket, laza fakérget, szögeket, kapcsokat és drótokat a fától, ahol a dőlési vágásokat fogja végezni.
- ◆ Bevágás alul - a fa átmérőjének 1/3-áig vágjon be, a dőlés irányára merőlegesen. Először az alsó vízszintes bevágást végezze el. Ezzel elkerülheti, hogy a fűrészléc vagy a láncvezető beszoruljon, amikor a második bevágást végzi (A16 ábra).
- ◆ Hátsó dőlési vágás - a vízszintes bevágásnál legalább 51 mm-rel magasabban végezze el. A hátsó dőlési vágás párhuzamos legyen a vízszintes bevágással. A hátsó dőlési vágást úgy készítse, hogy elég favastagság maradjon ahhoz, hogy „zsanérként” működhessen. A zsanér megakadályozza, hogy a fa elcsavarodjon, és rossz irányban dőljön. Ne vágja át a zsanért (A16 ábra).
- ◆ Amint a dőlési vágás a zsanérhoz közel kerül, a fának kezdenie kell dőlni. Ha bármekkora esély van arra, hogy a fa nem a kívánt irányban fog dőlni, vagy beakad a láncfűrész, hagyja abba a vágást, mielőtt a dőlési vágás kész; ékekkel nyissa szét a vágatot, és hagyja kidőlni a fát a kívánt dőlési vonal mentén. Amint a fa dőlni kezd, vegye ki a láncfűrész a vágatból, állítsa le a motort, tegye le a láncfűrész, majd vonuljon vissza a menekülő úton. Ügyeljen a magasból lehulló ágakra, és biztosan álljon a lábán.

Ágazás

Az ágak eltávolítása a kivágott fáról. Az ágak levágásakor a nagyobb alsó ágakat hagyja meg, hogy támasszák a törzset.

A kis ágakat egy-egy vágással távolítsa el. A feszülő ágakat lentől felfelé kell vágni, hogy a láncfűrész be ne szoruljon, amint az A17 ábra mutatja. Igazítsa ki az ágakat a szemközti oldalról, a fa törzse a kezelő és a fűrész között legyen. Soha ne vágjon a lábszárai között, és ne üljön rá a levágandó ágra.

Fatörzs aprítása

Figyelmeztetés! Javasoljuk, hogy kezdő fűrészhasználók fűrészbakon gyakorolják a vágást.

A kivágott fa vagy fatörzs vágása különféle hosszúságú darabokra. A vágást attól függően kell végezni, hogyan van a fatörzs alátámasztva. Amikor csak lehet, használjon fűrészbakot (A18 ábra).

- ◆ Mindig teljes sebességgel járó láncsal kezdje a vágást.
- ◆ A láncfűrész alsó tuskéjét tegye a kezdővágás mögötti felületre, ahogyan az A19 ábrán látható.
- ◆ Kapcsolja be fűrész, majd forgassa a láncot és a láncvezetőt bele a fába, zsanérként használva a tuskét.
- ◆ Amint a lánc 45 fokos szögbe állt, állítsa vissza a fűrész vízszintesbe, és ismételje ezeket a lépéseket, amíg teljesen át nem vágta a fát.
- ◆ Ha a fatörzs teljes hosszában alá van támasztva, akkor felülről vágja (felső vágás), de a földbe ne vágjon bele, mert a fűrész úgy hamar élelenné válik.
- ◆ A20 ábra - Amikor egyik végénél van alátámasztva. Először alsó vágást végezzen az átmérő 1/3-áig. Ezután a befejezéshez végezzen felső vágást, és az találkozzon az első vágással.
- ◆ A21 ábra - Amikor mindkét végénél van alátámasztva. Először vágjon 1/3-ot lefelé a felső vágás tetejétől. Ezután a befejezéshez végezzen alsó vágást az átmérő 2/3-áig, és az találkozzon az első vágással.
- ◆ Amikor lejtős-emelkedős terepen vág, mindig a fatörzs emelkedő felőli végénél álljon. „Keresztülvágásnál” a fűrész feletti uralmának megtartása érdekében a vágás vége felé gyengébben nyomja a fűrész, de ne lazítson a fogantyúk markolásán. Ne hagyja, hogy a lánc a földhöz érjen. A vágás befejezése után csak akkor mozgassa meg a fűrész, amikor már leállt a lánc. Két vágás között mindig állítsa le a motort.

A szerszám kezelése

Megnövelt munkatávolság/A nyél használata nyíráshoz és gallyazáshoz

Figyelmeztetés! Soha ne álljon a vágandó faág alá.

Mindig úgy helyezkedjen, hogy ne legyen a lehulló törmelék útjában.

- ◆ A nyéllal használt fűrész kezelésénél soha ne álljon létrára (A22 ábra) vagy más labilis támaszokra. Mindig úgy helyezkedjen, hogy ne veszítse el az egyensúlyát, és ne szenvedjen súlyos sérülést.
- ◆ Gondoskodjon arról, hogy mások is a munkaterületől legalább 15 m-re legyenek.
Ha elterelik a figyelmét, elveszítheti a szerszám feletti uralmát (A23 ábra).
- ◆ Halálos áramütés veszélye. Az áramütés megelőzése végett ne dolgozzon a fűrészszel légvezetékhez 15 m-nél közelebb. Mindig ellenőrizze, nincs-e rejtett elektromos vezeték a közelben (A24 ábra).
- ◆ Ne emelje a nyél kapcsolófogantyúját vállmagasság fölé.

Munkahelyzet (A25 ábra)

Mindig viselje az alábbiakat:

- A. Fejvédő.
- B. Védőszemüveg.
- C. Munkakesztyű.
- D. Heveder.
- E. Láncfűrész nadrág.
- F. Acélbetétes cipő.

Figyelmeztetés! Gallyazásnál:

- ◆ Védekezzen a visszarúgás ellen, mert az súlyos vagy halálos sérülést okozhat. A visszarúgás elkerülése érdekében nézze át a „VISSZARÚGÁS” című részt.
- ◆ Ne nyúljon ki túl messzire. Biztosan álljon a lábán. Támassza szét a lábát. Testsúlyát egyenletesen ossza el mindkét lábára.
- ◆ Mindkét kezével markolja a fűrész nyelét, amint az A25 ábrán mutatjuk. Erősen markolja. Hüvelykujjával és a többi ujjával markolja a teleszkópos fűrész fogantyúját és a nyelét.
- ◆ Soha ne használja fára mászva, kényelmetlen testhelyzetben, létrán vagy más instabil felületen állva. Úgy elvesztheti a fűrész feletti uralmát, és súlyos sérülést szenvedhet.

Fa ágazása (A26 ábra)

- ◆ Vágás előtt ügyeljen arra, hogy a fűrész teljes sebességgel járjon. Vágás kezdeténél mozgó fűrészláncsal érjen a faághoz. Erősen tartsa a fűrész nyelét, hogy ne ugráljon, és ne mozduljon el oldalirányban.
- ◆ Az első vágást a törzstől 150 mm-re, a faág alsó oldalán végezze. Ezt a vágást a láncvezető felső részével végezze.
A fűrész enyhén nyomva az ág átmérőjének 1/3-áig vágjon. Ezután fejezze be a vágást az ág felső

oldaláról, ahogyan az A26 ábrán látható. Ne erőltesse a fűrész. A motor túlterhelődik, és ki is gyulladhat. Jobban és biztonságosabban elvégezheti a munkát, ha a teljesítmény kategóriájának megfelelően használja a fűrész.

Tartsa szem előtt: Ha vastag ágat az alsó oldaláról próbál vágni, az ág összezárul, és beszorítja a fűrészláncot a vágatba. Ha vastag ágat sekély alsó vágás nélkül a felső oldaláról próbál vágni, az ág elhasad, és lehántja a fa kérgét.

- ◆ Akkor vegye ki a fűrész a vágatból, amikor teljes sebességgel működik. A billenő kapcsoló elengedésével állítsa le. Mielőtt letenné a fűrész, győződjön meg arról, hogy leállt.

Lánc és láncvezető

Néhány üzemóra után vegye le, majd puha sörtéjű kefével alaposan tisztítsa meg a lánckerék burkolatát, a láncvezetőt és a láncot. Gondoskodjon arról, hogy a láncvezető olajozó nyílása törmeléktől mentes legyen. Életlen lánc élesre cseréjénél bevált gyakorlat, hogy a láncvezetőt az aljáról a tetejére fordítják.

A fűrészlánc élezése

Tartsa szem előtt: A kések azonnal életlennek válnak, ha vágás közben a talajba vagy szegbe ütköznek. Fontos a láncot élesen tartani, hogy láncfűrészének teljesítménye a lehető legjobb legyen. Fogadja meg az alábbi hasznos tippeket a fűrészlánc élezéséhez:

- ◆ A legjobb eredmények eléréséért 4,5 mm-es reszelővel és reszelőtartóval vagy reszelővezetővel élezze a láncot. Ezzel biztosítja, hogy mindig a helyes élezési szögeket alkalmazza.
- ◆ Helyezze a reszelőtartót laposan a felső lemezre és a mélységhatárolóra.
- ◆ A27 ábra - Tartsa a felső lap (11a) helyes élezési szögét 30°-on a láncsal párhuzamos reszelővezetőn (a láncot oldalról nézve 60°-on élezen).
- ◆ Először a lánc egyik oldalán élezze a késeket. Minden kést belülről kifelé élezen. Ezután fordítsa meg a fűrész, és végezze el ismét az előbbi műveleteket a lánc másik oldalának késein.

Tartsa szem előtt: Lapos reszelővel élezze a dúcokat (a láncszemnek a kés előtti része), hogy kb. 0,635 mm-rel a kések hegye alatt legyenek, amint az A28 ábrán látható.

- ◆ A29 ábra- Azonos hosszúságúra élezze a késeket.
- ◆ Ha sérülést talál a felső vagy az oldalsó lap krómfelületén, reszelje addig, amíg el nem tűnik a sérülés.

Tartsa szem előtt: Élezés után a kés éles lesz, ezért rendkívül óvatosan végezze ezt a műveletet.

Tartsa szem előtt: A lánc minden élezés után veszít visszarúgás csökkentő képességéből, ezért rendkívüli

elővigyázattal kell használni. Nem ajánlatos négynél több alkalommal élezni.

A sövényvágó szerelvény használata

Figyelmeztetés! Összeszerelés előtt győződjön meg arról, hogy a szerszám ki van kapcsolva, és az akkumulátor el van távolítva.

A sövényvágó szerelvények fel- és leszerelése (B1 ábra)

- Amikor szerelvényt felszerel, vagy a kihúzható nyelet az alapgépre (1) szereli, a szerelvényt/kihúzható nyelet igazítsa a motorblokkhoz, amint az B1 ábrán látható.
- A szerelvényt vagy a kihúzható nyelet nyomja erősen az alapgépre, amíg be nem pattan a helyére, és kattantást nem hall.

Tartsa szem előtt: A szerelvényeket ugyanúgy illessze a kihúzható nyélre, mint az alapgépre.

- A szerelvényt vagy a kihúzható nyelet enyhén meghúzogatva győződjön meg arról, hogy az biztonságosan rögzítődik az alapgéphez. A szerelvénynek vagy a kihúzható nyélnek a helyén kell maradnia.
- A szerelvény vagy a kihúzható nyél eltávolításához nyomja a szerelvény vagy a kihúzható nyél oldalán elhelyezett kioldógombot (14) vagy (19), majd húzza le a szerelvényt vagy a kihúzható nyelet az alapgépről vagy a szerelvényt a kihúzható nyélről.

Tartsa szem előtt: Csak kimondottan erre a célra tervezett és a motorblokkal kompatibilis szerelvényt használjon.

Helyes kéztartás (B2, B3 ábra)

Alapmódban a helyes kéztartás az, ha bal keze a segédfogantyún (3), jobb keze pedig a főfogantyún (2) van. A nyél használatánál jobb keze a főfogantyún (2), bal keze pedig a nyél markolatán (18) legyen.

Bekapcsolás

- Nyomja le a biztonsági kapcsolót (5). Húzza be a segédfogantyút (3), majd húzza be a billenő kapcsolót (2). Amikor a szerszám már beindult, elengedheti a biztonsági kapcsolót. Minél jobban behúzza a billenő kapcsolót, annál nagyobb fordulatszámon jár az alapgép.
- Folyamatos működéséhez tartsa a segédfogantyút és a billenő kapcsolót is behúzva. A szerszámot a billenő kapcsoló vagy a segédfogantyú elengedésével kapcsolhatja ki.

Megnövelt munkatávolság/Teleszkópos mód

- Nyomja le a biztonsági kapcsolót (5). Fogja meg a nyél markolatát (18), majd húzza be a billenő kapcsolót (2).
- Amikor a szerszám már beindult, elengedheti a biztonsági kapcsolót. Minél jobban behúzza a billenő

kapcsolót, annál nagyobb fordulatszámon jár az alapgép.

- A folyamatos működéshez tartsa behúzva a billenő kapcsolót. A szerszámot a billenő kapcsoló elengedésével kapcsolhatja ki.

Útmutatások nyíráshoz (B2, B3, B4, B5, B6 ábra)

Tartsa szem előtt: Kezét a vágókésektől távol tartsa. A vágókés a szerszám kikapcsolása után még egy ideig foroghat.

Munkahelyzetek (B2, B3 ábra)

Biztonságosan álljon a lábán, tartsa meg az egyensúlyát, és ne nyúljon ki túl messzire.

Sövényvágás közben viseljen biztonsági szemüveget és csúszásmentes lábbelit. Tartsa a szerszámot erősen, mindkét kezével, majd kapcsolja be. Mindig úgy tartsa a sövényvágót, ahogyan a B2 és B3 ábra szemlélteti: egyik keze a főfogantyún (3), másik pedig a segédfogantyún (4) vagy a nyél markolatán (18) legyen. A szerszámot soha ne a védőburkoltnál (16) vagy a vágókésnél (15) tartsa.

Friss hajtások vágása (B4 ábra)

A leghatékonyabban úgy vághat, hogy a vágókés fogait széles, seprő mozdulatokkal átoltja a gallyakon. A vágókést a mozgítás irányában kissé lefelé billentve éri el a legjobb eredményt.

A sövény egyenesre vágása (B5 ábra)

A sövény tökéletesen egyenesre vágásához feszítsen ki egy vezetősíneget a sövény mentén.

A sövény oldalának kiigazítása (B6 ábra)

Tartsa úgy a sövényvágót, ahogyan az ábra szemlélteti, és lentől felfelé vágjon.

Tartsa szem előtt: A vágókések kiváló minőségű, edzett acélból készülnek, normál használat mellett nem igényelnek újraélezést. Ha viszont véletlenül drótkerítésbe, kőbe, üvegbe vagy más kemény tárgyba akad a vágókés (ahogy a B7 ábrán látható), kicsorbulhat az éle.

A csorbát addig nem szükséges kiköszörölni, amíg nem zavarja a vágókés mozgását. Ha zavarja, akkor vegye ki az akkumulátort a szerszámból, majd finom fogazású reszelővel vagy köszörűkövel köszörülje ki a csorbát. Ha leejtette a sövényvágót, alaposan vizsgálja át, nem sérült-e meg. Ha a vágókés megörbült, a szerszámház megrepedt, a fogantyúk eltörték, vagy ha bármilyen körülményt észlel, amely befolyásolhatja a szerszám működését, lépjen kapcsolatba a helyi megbízott BLACK+DECKER szervizzel, hogy megjavítsák, és ismét használhassa.

A műtrágyák és a kertekben használatos egyéb vegyszerek tartalmaznak olyan reagenseket, amelyek nagyon felgyorsítják a fémek korrózióját. Ne tárolja a szerszámot műtrágyákon, vegyszereken vagy azok mellett.

Csak kímélő szappanos vízzel megnedvesített ronggyal tisztítsa, miután kivette belőle az akkumulátort. Soha ne hagyja, hogy folyadék jusson az alapgép belsejébe.

Soha ne merítse folyadékba az alapgép egyik részét sem. A rozsdásodás megelőzése végett tisztítás után kenjen egy vékony olajréteget a vágókésekre.

Hibaelhárítás

Hiba	Lehetséges ok	Lehetséges megoldás
A szerszám nem indul be.	Az akkusomag helytelenül van behelyezve.	Ellenőrizze az akkusomag behelyezését.
	Az akkusomag nincs feltöltve.	Ellenőrizze, milyen követelmények vonatkoznak az akkusomag töltésére.
	Belső alkatrészek túlságosan felmelegedtek.	Hagyja lehűlni a szerszámot.
	Az alapgéphez nincs csatlakoztatva szerelvény vagy kihúzható nyél.	Győződjön meg arról, hogy a szerelvény helyesen illeszkedik, és a helyén rögzítődik a kihúzható nyélen. Győződjön meg arról, hogy a kihúzható nyél helyesen illeszkedik, és a helyén rögzítődik az alapgépben.
Az akkusomag nem töltődik.	Az akkusomag nincs a töltőbe helyezve.	Illessze az akkusomagot a töltőbe, amíg a LED világitani nem kezd.
	A töltő nincs áramforrásra dugaszolva.	Dugaszolja a töltőt egy működő konnektorra. Bővebb tájékoztatást a „Fontos tudnivalók a töltéshez” című részben talál.
	A környezet levegő túl meleg vagy túl hideg.	Vigye a töltőt és az akkumulátort olyan környezetbe, ahol a levegő hőmérséklete 4,5 °C és +40,5 °C között van.
A szerszám hirtelen leáll.	Az akkusomag hőmérséklete elérte a felső határértéket.	Hagyja lehűlni az akkusomagot.
	Lemerült az akku. (Az akkusomagot maximális élettartama érdekében úgy terveztük, hogy hirtelen lezárjon, amint lemerült a töltése.)	Helyezze a töltőre, és hagyja töltődni.

Tartozékok

Beszerezhetők olyan tartozékok is, amelyekkel a szerszámot Strimmer®-re vagy lombfűvívóvá alakíthatja át.

BCASST91B – Strimmer®

BCASBL71B – Lombfűvívó.

Forduljon a helyi BLACK+DECKER szervizhez, vagy részletesebb tájékoztatásért látogasson el a www.blackanddecker.co.uk honlapra.

Karbantartás

Az Ön BLACK+DECKER szerszámát minimális karbantartás melletti hosszú távú használatra terveztük. Folyamatos és

kielégítő működése a megfelelő gondozástól és a rendszeres tisztítástól is függ.

- ◆ Nedves ronggyal rendszeresen tisztítsa le. Ne használjon súrolószert vagy oldószert alapú tisztítószert. Ne hagyja, hogy a szerszám belsejébe folyadék kerüljön, és soha ne is merítse folyadékba egyik részét sem.

Környezetvédelem



Elkülönítve gyűjtendő. Ezzel a szimbólummal jelölt termékeket és akkumulátorokat tilos a normál háztartási hulladékba dobni.

A termékek és akkumulátorok tartalmaznak visszanyerhető vagy újrahasznosítható anyagokat, amelyek csökkentik a nyersanyagigényt.

Kérjük, hogy a helyi előírásoknak megfelelően gondoskodjon az elektromos termékek és akkumulátorok újrahasznosításáról. További tájékoztatást a www.2helpU.com honlapon talál.

Műszaki adatok

		BCASK861D
		BCAS81B – Sövényvágó
Felvett feszültség	V_{AC}	18
Üresjárat fordulatszám	CSPM	3575
		BCASCS61B – Láncfűrész
Felvett feszültség	V_{AC}	18
		m/s
Üresjárat fordulatszám	rpm	Lánc sebessége = 3,8
	(fordulat/perc)	Lánckerék = 2000
Akkumulátor		90617054
Feszültség	V_{DC}	18
Kapacitás	Ah	2
Típus		Li-ion
Töltő		90634971
Felvett feszültség	V_{AC}	230
Áramerősség	A	1
Töltési idő kb.	perc	120

Hangnyomásszint az EN 60745 szabvány szerint:

Láncfűrész hangnyomása (L_{pA})	83 dB(A), toleranciafaktor (K) 3 dB(A)
Láncfűrész akusztikus teljesítménye (L_{WA})	94 dB(A), toleranciafaktor (K) 1,9 dB(A)
Magassági ágazófűrész hangnyomása (L_{pA})	82,5 dB(A), toleranciafaktor (K) 4 dB(A)
Magassági ágazófűrész akusztikus teljesítménye (L_{WA})	92,9 dB(A), toleranciafaktor (K) 2,5 dB(A)

Sövényvágó hangnyomása (L_{pA}) 84,5 dB(A), toleranciafaktor (K) 1,4 dB(A) Sövényvágó akusztikus teljesítménye (L_{WA}) 94,5 dB(A), toleranciafaktor (K) 0,8 dB(A)
Nyeles sövényvágó hangnyomása (L_{pA}) 83,3 dB(A), toleranciafaktor (K) 4 dB(A) Nyeles sövényvágó akusztikus teljesítménye (L_{WA}) 99,1 dB(A), toleranciafaktor (K) 1,5 dB(A)

Súlyozott effektív rezgésyorsulás összértéke (három tengely vektorösszege) az EN 60745 szabvány szerint:
Láncfűrész: ($a_{h,SG}$) 2,3 m/s ² , toleranciafaktor (K) 1,5 m/s ²
Magassági ágazófűrész ($a_{h,SG}$) 2,5 m/s ² , toleranciafaktor (K) 1,5 m/s ²
Sövényvágó ($a_{h,SG}$) 2,5 m/s ² , toleranciafaktor (K) 1,5 m/s ²
Nyeles sövényvágó ($a_{h,SG}$) 2,5 m/s ² , toleranciafaktor (K) 1,5 m/s ²

CE megfelelőségi nyilatkozat

GÉPEKRE VONATKOZÓ IRÁNYELV



BCASK861D SEASONMASTER™

4 az 1-ben akkumulátoros többfunkciós rendszer
A Black & Decker kijelenti, hogy a „Műszaki adatok” cím alatt ismertetett termékek megfelelnek a következő irányelveknek és szabványoknak:
2006/42/EK,

láncfűrész: EN 60745-1:2009+A11:2010,

EN 60745-2-13:2009+A1:2010,

magassági ágazófűrész: EN 60745-1:2009+A11:2010;

EN ISO 11680-1:2011,

sövényvágó: EN 60745-1:2009+A11:2010,

EN 60745-2-15:2009+A1:2010,

nyeles sövényvágó: EN 60745-1:2009+A11:2010,

EN ISO 10517:2009+A1:2013,

Ezek a termékek a 2014/30/EU és a 2011/65/EU irányelveknek is megfelelnek.

Sövényvágó és nyeles sövényvágó, V. Függelék

Mért hangteljesítmény (L_{WA}) 99 dB(A)

Toleranciafaktor (K) 1,5 dB(A)

Garantált hangteljesítmény (L_{WA}) 101 dB(A)

Láncfűrész, magassági ágazófűrész (V. függelék)

Mért hangteljesítmény (L_{WA}) 94 dB(A)

Toleranciafaktor (K) 1,9 dB(A)

Garantált hangteljesítmény (L_{WA}) 96 dB(A)

További tájékoztatásért forduljon a Black & Decker vállalathoz az alábbi címen vagy a kézikönyv végén megadott elérhetőségeken.

Az aláírás tulajdonosa a műszaki adatok összeállításáért felelős személy; nyilatkozatát a Black & Decker vállalat nevében adja.

R. Laverick

Műszaki igazgató

Black & Decker Europe, 210 Bath Road, Slough,

Berkshire, SL1 3YD

Egyesült Királyság

2017/12/14

Az Önhöz legközelebb eső hivatalos márkaszervizt a kézikönyvben megadott helyi Black & Decker képviselő segítségével érheti el. Alternatív megoldásként a szerződött Black & Decker szervizek listája, illetve az eladásutáni szolgáltatásaink és ezek elérhetőségének részletes ismertetése a következő internetes címen érhető el: www.2helpU.com

Kérjük, látogassa meg a www.blackanddecker.hu weboldalunkat, hogy regisztrálja az új BLACK+DECKER termékét, ill. hogy megismerje az új termékeinkkel és egyedi ajánlatainkkal kapcsolatos legújabb híreinket. A BLACK+DECKER márkával és termékválasztékunkkal kapcsolatos további tájékoztatást a www.blackanddecker.hu internetes címen találhat.

MAGYAR

JÓTÁLLÁSI FELTÉTELEK

Gratulálunk Önnek ezen magas minőséget képviselő BLACK+DECKER készülék megvásárlásához!

Az elektromos kéziszerszámok minősége iránti elhivatottságunk jegyében a **jogszályban előírtnál kedvezőbb, már 5.000,- Ft-tól 250.000,- Ft bruttó értékhatárig 2 év jótállást** vállalunk a fogyasztói szerződések esetében. **250.000,- Ft bruttó értékhatár felett a jogszályban előírt 3 év időtartamú jótállást** vállaljuk.

Az árú hibás teljesítése esetén a fogyasztót a jogszály szerinti kellékszavatossági jogok gyakorlása térítésmentesen megilleti, e jogait a jótállás nem érinti. Felhívjuk szíves figyelmüket, hogy a termék ipari, professzionális felhasználásra nem alkalmazható!

- 1) A Stanley Black & Decker Hungary Kft. a jótállás, kellék- és termékszavatosság alapján végzett igényérvényesítést a Polgári Törvénykönyvről szóló 2013. évi V. törvény vonatkozó szabályozása, a 19/2014. (IV.29.) NGM rendelet és a 151/2003. (X.22.) Kormányrendelet, továbbá a 373/2021. (VI.30.) Kormányrendelet szerint végzi a jótállási idő, illetve a kellék- és termékszavatossági jogok érvényesíthetőségének teljes időtartama alatt, aszerint, hogy a szerződés megkötésekor vagy azt megelőzően rendelkezésre álló, és kapcsolódó reklámokban foglalt feltételek szerint felel a hibás teljesítésért. Az igényérvényesítés lehetősége az áru részét képező, vagy azzal összekapcsolt digitális tartalomra és digitális szolgáltatásra is kiterjed.
 - a) A fogyasztó jótállási igényét a jótállási jeggyel érvényesítheti, ezért kérjük azt őrizze meg. Nem tehető az érvényesítés feltételévé a termék felbontott csomagolásának a fogyasztó általi visszaszolgáltatása.
 - b) Vásárláskor a forgalmazónak (kereskedőnek) a jótállási jegyben fel kell tüntetnie a vállalkozás nevét, a termék azonosítására alkalmas megnevezését és típusát, továbbá – ha van – gyártási számát, a gyártó nevét, címét, ha nem azonos a vállalkozással, valamint a szerződés-kötés, illetve a termék fogyasztó részére történő átadásának vagy vállalkozás általi üzembe helyezésének időpontját. A jótállási jegyet a forgalmazó (kereskedő) nevében eljáró személynek alá kell írnia és a kereskedés azonosítására alkalmas tartalom (minimum cégnev, üzlet címe) bélyegzővel olvashatóan le kell bélyegezni, továbbá elektronikus dokumentumon történő átadás esetén tartalmaznia kell az elektronikus aláírást. Kérjük, kísérje figyelemmel a jótállási jegy megfelelő érvényesítését, mivel a kijelölt szervizeknél a jótállási igény érvényes jótállási jeggyel érvényesíthető. Amennyiben a jótállási jegy szabálytalanul került kiállításra, jótállási igényével kérjük forduljon a terméket az Ön részére értesítő partnerünkhöz (kereskedőhöz).
 - c) Az előírt tartalomú jótállási jegyet a vállalkozás elektronikus úton is átadhatja a fogyasztó részére, ha annak tartalma megfelel a fenti követelményeknek, és amelyre legkésőbb a termék átadása vagy üzembe helyezés napján köteles. Amennyiben nem közvetlen megküldéssel kerül sor az átadásra, hanem letétlést biztosító elérési cím formájában, úgy a letétlétlenség a jótállási idő végéig nem szüntethető meg.
 - d) A jótállási jegy szabálytalan kiállítása vagy a fogyasztó rendelkezésére bocsátásának elmaradása nem érinti a jótállási érvényességét. Kérjük, hogy a jótállási jegyben kívül a nyugtát vagy számlát is szíveskedjen megőrizni a gyorsabb és hatékonyabb ügyintézés érdekében, mert a szerződés megkötése az ellenérték megfizetését igazoló bizonylattal is bizonyítható.
 - e) Elvesztett jótállási jegyet csak a fogyasztói szerződés létrejöttét igazoló nyugta vagy számla ellenében tudunk pótolni!
- 2) **Nem terjed ki a jótállás:**
 - a) amennyiben a hiba oka rendeltetésszerű, illetve a mellékelt magyar nyelvű használati kezelési útmutatóban foglaltaktól eltérő használat, átalakítás, szakszerűtlen kezelés, helytelen tárolás, elemi kár vagy egyéb a vásárlás után a fogyasztó érdekében keletkezett ok miatt következik be;
 - b) azon alkatrészekre, amelyek esetében a meghibásodás a jótállási időn belüli rendeltetésszerű használat mellett az alkatrészek természetes elhasználódása, kopása miatt következett be (így különösen: fűrészlán, fűrészlap, gyalukés, meghajtósíj, csapágyak, szénkefe, csillagkerék);
 - c) a készülék túlterhelése miatt jelentkező hibákra, amelyek a hajtómű meghibásodásához, vagy egyéb ebből adódó károkhöz vezetnek;
 - d) a termék nem hivatalos szervizben történt javításából eredő hibákra;
 - e) az olyan károsodásokra, amelyek nagy kiegészítő készülékek és tartozékok használatából adódnak; amennyiben a jótállásra kötelezett a szakszerviz vagy szakvélemény által bizonyítja, hogy a hiba a fenti okok valamelyikére vezethető vissza.

- 3) **A termék meghibásodása esetén a fogyasztót az alábbi jogok illetik meg:**
 - a) A fogyasztó elsősorban a kijavítás vagy csere iránti igényét a választás szerinti a vállalkozás székhelyén, bármely telephelyén, fióktelepén, illetve kijavítás iránti igényét közvetlenül a jótállási jegyben feltüntetett javítószolgálatnál is érvényesítheti.

Termékszavatosság keretében a fogyasztó a jótállási jegyben feltüntetett gyártótól vagy forgalmazótól is követelheti a hiba kijavítását vagy a termék kicserélését, melyre a forgalomba hozataltól számított két év elteltéig van lehetősége.
 - b) Kérjük, hogy a hiba felfedezését követő legrövidebb időn belül szíveskedjen azt a vállalkozásnál vagy a szervizben bejelenteni. A fogyasztónak az árut a kijavítás vagy kicserélés teljesítése érdekében a vállalkozás rendelkezésére kell bocsátania. A vállalkozásnak a saját költségére kell biztosítania a kicserélt áru visszavételét.
 - c) Ha a fogyasztási cikk a vásárlástól számított három munkanapon belül meghibásodik, a fogyasztó ezen időtartamot felül kérheti annak kicserélését feltéve, hogy a meghibásodás a rendeltetészerű használatot akadályozza. A hiba fennállásának, vagy a rendeltetészerű használatot akadályozó mérték megállapításához a kereskedő/gyártó a szakszerviz közreműködését kérheti / vagy szakvéleményt szerezhet be. Amennyiben a jótállási igény bejelentését követően a vállalkozás az igény teljesíthetőségéről azonnal nem tud nyilatkozni, úgy öt munkanapon belül, igazolható módon értesítenie kell a fogyasztót az álláspontjáról.
 - e) A vállalkozásnak, illetve a javítószolgálatnak törekednie kell arra, hogy a kijavítást vagy kicserélést legfeljebb 15 napon belül megfelelő minőségben elvégezze, elvégeztesse. Ha a kijavítás vagy kicserélés időtartama a 15 napot meghaladja, akkor a vállalkozás a fogyasztót tájékoztatni köteles annak várható időtartamáról. A tájékoztatás a fogyasztó előzetes hozzájárulása esetén, elektronikus úton vagy a fogyasztó általi átvételre alkalmas más módon történik.
 - Ha a jótállási időtartam alatt a termék első alkalommal történő javítása során megállapítását nyer, hogy a termék nem javítható, úgy a fogyasztó eltérő rendelkezése hiányában 8 napon belül ki kell cserélni. Ha a cserére nincs lehetőség, úgy a megfizetést igazoló bizonylaton szereplő bruttó vételárát 8 napon belül köteles a vállalkozás a fogyasztó részére visszatéríteni.
 - Ha a jótállási időtartam alatt a termék 3 alkalommal történő javítást követően ismét meghibásodik - a fogyasztó eltérő rendelkezése hiányában, valamint ha a fogyasztó nem igényli a vételár arányos leszállítását, és nem kívánja a terméket a vállalkozás költségére kijavítani vagy mással kijavíttatni -, úgy a megfizetést igazoló bizonylaton szereplő bruttó vételárát 8 napon belül köteles a vállalkozás a fogyasztó részére visszatéríteni.
 - Ha a termék kijavítására a vállalkozás részére való közzététel számított 30 napig nem kerül sor, a fogyasztó eltérő rendelkezése hiányában a vállalkozás köteles a terméket a határidő eredménytelen elteltét követő 8 napon belül kicserélni. Ha a cserére nincs lehetőség, úgy a megfizetést igazoló bizonylaton szereplő bruttó vételárát 8 napon belül köteles a vállalkozás a fogyasztó részére visszatéríteni.
 - f) A fogyasztó az ellenszolgáltatás arányos leszállítását igényelheti, vagy a szerződéstől elállhat, ha a kötelezett a kijavítást vagy a kicserélést nem vállalta, e kötelezettségének nem tud eleget tenni, vagy ha a jogosultnak a kijavításhoz vagy kicseréléshez fűződő érdeke megszűnt. Az ellenszolgáltatás leszállítása akkor arányos, ha annak összege megegyezik a fogyasztónak szerződészerű teljesítés esetén járó, valamint a fogyasztó által ténylegesen megkapott ár értékének különbözetével.
 - g) A vállalkozás megtagadhatja az áru szerződészerűvé tételét, ha a kijavítás, illetve a kicserélés lehetetlen, vagy ha az aránytalan többletköltséget eredményezne a vállalkozásnak, figyelembe véve valamennyi körülményt, ideértve a szolgáltatás hibátlan állapotban képviselt értékét, valamint a szerződésszegés súlyát.
 - h) A fogyasztó akkor is jogosult - a szerződésszegés súlyához igazodva - az ellenszolgáltatás arányos leszállítását igényelni, vagy az adásvételi szerződést megszüntetni, ha
 - a vállalkozás nem végezte el a kijavítást vagy kicserélést, vagy elvégezte azt, de részben vagy egészben nem teljesítette, vagy megtagadta az áru szerződészerűvé tételét;
 - ismételt teljesítési hiba merült fel, annak ellenére, hogy a vállalkozás megkísérelte az áru szerződészerűvé tételét;
 - a teljesítés hibája olyan súlyú, hogy azonnali árelszállítást vagy az adásvételi szerződés azonnali megszüntetését teszi indokoltá; vagy a vállalkozás nem vállalta az áru szerződészerűvé tételét, vagy a körülményekből nyilvánvaló, hogy a vállalkozás észszerű határidőn belül vagy a fogyasztónak okozott jelentős érdeksérelem nélkül nem fogja az árut szerződészerűvé tenni.

- i) A fogyasztó adásvételi szerződés megszüntetésére vonatkozó kellékszavatossági joga a vállalkozásnak címzett, a megszüntetésre vonatkozó döntést kifejező jognyilatkozattal gyakorolható.
 - j) Jelentéktelen hiba miatt előállásnak nincs helye. Ha a fogyasztó hibás teljesítésre hivatkozva kívánja megszüntetni az adásvételi szerződést, a vállalkozást terheli annak bizonyítása, hogy a hiba jelentéktelen.
 - k) Nem számít bele a jótállási időbe a kijavítási időnek az a része, amely alatt a fogyasztó a terméket nem tudta rendeltetésszerűen használni.
 - l) A terméknek a kicseréléssel vagy kijavítással érintett részére a jótállási idő újból kezdődik.
- 4) **A jótállás keretébe tartozó kijavítás vagy csere esetén a vállalkozásnak, illetve a javítószolgáltatnak a jótállási jegyen fel kell tüntetni:**
- a kijavítás iránti igény bejelentésének és a kijavításra történő átvétel időpontját,
 - a hiba okát és a kijavítás módját,
 - a termék fogyasztó részére történő visszaadásának időpontját,
 - a kicserélés tényét és időpontját.

Fogyasztói jogvita esetén a fogyasztó a megyei (fővárosi) kereskedelmi és iparkamarák által működtetett békéltető testület eljárását is kezdeményezheti!

Gyártó:

Black & Decker Europe,
270 Bath Road, Slough,
Berkshire, SL1 4DX
Egyesült Királyság

Forgalmazó:

Stanley Black & Decker Hungary Kft
1016. Budapest,
Mészáros u. 58/B
Tel.: +36-1-328-55-00

Központi Márkaszerviz

FIXIT Hungary Kft. 3526 Miskolc Zsolcai kapu 9-11. / 49
RMA system: <http://rma.fixit-service.com>
E-mail: blackanddecker@hu.fixit-service.com
Tel: +36 46 500 385

Kereskedő által a vásárlással egyidejűleg kitöltendő

Kereskedő neve és címe:

.....

A fogyasztási cikk megnevezése:.....

Típusa:

Gyártási száma:

Szerződéskötés és a termék fogyasztó részére történő átadásának dátuma:

A fogyasztási cikk bruttó vételára:.....,-Ft

..... P.H.

Aláírás

Kereskedő által kitöltendő kicserélés esetén

A fogyasztó a hibás terméket valamennyi tartozékával átadta.

A kicserélés időpontja:

..... P.H.

Aláírás

A hibátlan terméket átvettem.

A kicserélt új termék átvételének időpontja:

.....

.....fogyasztó aláírása

Kijavítás esetén a szerviz tölti ki:

1. javítás

A kijavítási igény bejelentésének és a kijavításra átvétel időpontja

.....

Szervizbe érkezés időpontja:

Munkalap száma:

A bejelentett hiba oka.....

Elvégzett javítás:

.....

Szervizből kiadás időpontja:.....

A fogyasztó részére történő visszaadás időpontja:

Amennyiben a termék nem javítható, a csereigény alapos: igen / nem (aláhúzással jelölendő)

..... P.H.

aláírás

2. javítás

A kijavítási igény bejelentésének és a kijavításra átvétel időpontja

.....

Szervizbe érkezés időpontja:

Munkalap száma:

A bejelentett hiba oka.....

Elvégzett javítás:

.....

Szervizből kiadás időpontja:.....

A fogyasztó részére történő visszaadás időpontja:

Amennyiben a termék nem javítható, a csereigény alapos: igen / nem (aláhúzással jelölendő)

..... P.H.

aláírás

3. javítás

A kijavítási igény bejelentésének és a kijavításra átvétel időpontja

.....

Szervizbe érkezés időpontja:

Munkalap száma:

A bejelentett hiba oka.....

Elvégzett javítás:

.....

Szervizből kiadás időpontja:.....

A fogyasztó részére történő visszaadás időpontja:

Amennyiben a termék nem javítható, a csereigény alapos: igen / nem (aláhúzással jelölendő)

..... P.H.

aláírás

4. javítás

A kijavítási igény bejelentésének és a kijavításra átvétel időpontja

.....

Szervizbe érkezés időpontja:

Munkalap száma:

A bejelentett hiba oka.....

Elvégzett javítás:

.....

Szervizből kiadás időpontja:.....

A fogyasztó részére történő visszaadás időpontja:

Amennyiben a termék nem javítható, a csereigény alapos: igen / nem (aláhúzással jelölendő)

..... P.H.

aláírás

Stanley Black&Decker Hungary Kft kereskedelmi képviselet		
		Tel.
Iroda	1016 Bp. Mészáros u 58/b.	+36-1-328-55-00

Központi Márkaszerviz			
		Tel/fax	
FIXIT Hungary Kft.	Zsolcai kapu 9-11 3526 Miskolc	+36 46 500 385	blackanddecker@ hu.fixit-service.com https://rma.fixit-service.com/

CZ ZÁRUČNÍ LIST

PL KARTA GWARANCYJNA

H JÓTÁLLÁSI JEGY

SK ZÁRUČNÝ LIST



CZ měsíců
H hónap

12

PL miesięcy
SK mesiacov

CZ	Výrobní kód	Datum prodeje	Razítko prodejny Podpis
H	Gyári szám	A vásárlás napja	Pecset helye Aláírás
PL	Numer seryjny	Data sprzedaży	Stempel Podpis
SK	Číslo série	Dátum predaja	Pečiatka predajne Podpis

(CZ)

Adresy servisu
Band Servis
Klásterského 2
CZ-140 00 Praha 4
Tel.: 00420 244 403 247
Fax: 00420 241 770 167

Band Servis
K Pasekám 4440
CZ-760 01 Zlín
Tel.: 00420 577 008 550,1
Fax: 00420 577 008 559
<http://www.bandservis.cz>

(H)

FIXIT Hungary Kft.
Zsolcai kapu 9-11
3526 Miskolc
Tel.: +36 46 500 385
e-mail: blackanddecker@hu.fixit-service.com
<https://rma.fixit-service.com/>

(PL)

Centralny Serwis Gwarancyjny
ERPATECH
ul. Bakaliowa 26
05-080 Mościska
Tel.: (22) 431-05-05
serwis@erpatech.p

(SK)

Adresa servisu
Band Servis
Paulínska ul. 22
SK-917 01 Trnava
Tel.: 00421 335 511 063
Fax: 00421 335 512 624

(CZ) Dokumentace záruční opravy	(PL) Przebieg napraw gwarancyjnych
(H) A garanciális javítás dokumentálása	(SK) Záznamy o záručných opravách

CZ	Číslo	Datum příjmu	Datum zakázky	Číslo zakázky	Závada	Razítko Podpis
H	Sorszám	Bejelentés időpontja	Javítási időpont	Javítási munkalapszám	Hiba jelleg oka	Pecsét Aláírás
PL	Nr.	Data zgłoszenia	Data naprawy	Nr. zlecenia	Przebieg naprawy	Stempel Podpis
SK	Číslo dodávky	Dátum nahlásenia	Dátum opravy	Číslo objednávky	Popis poruchy	Pečiatka Podpis