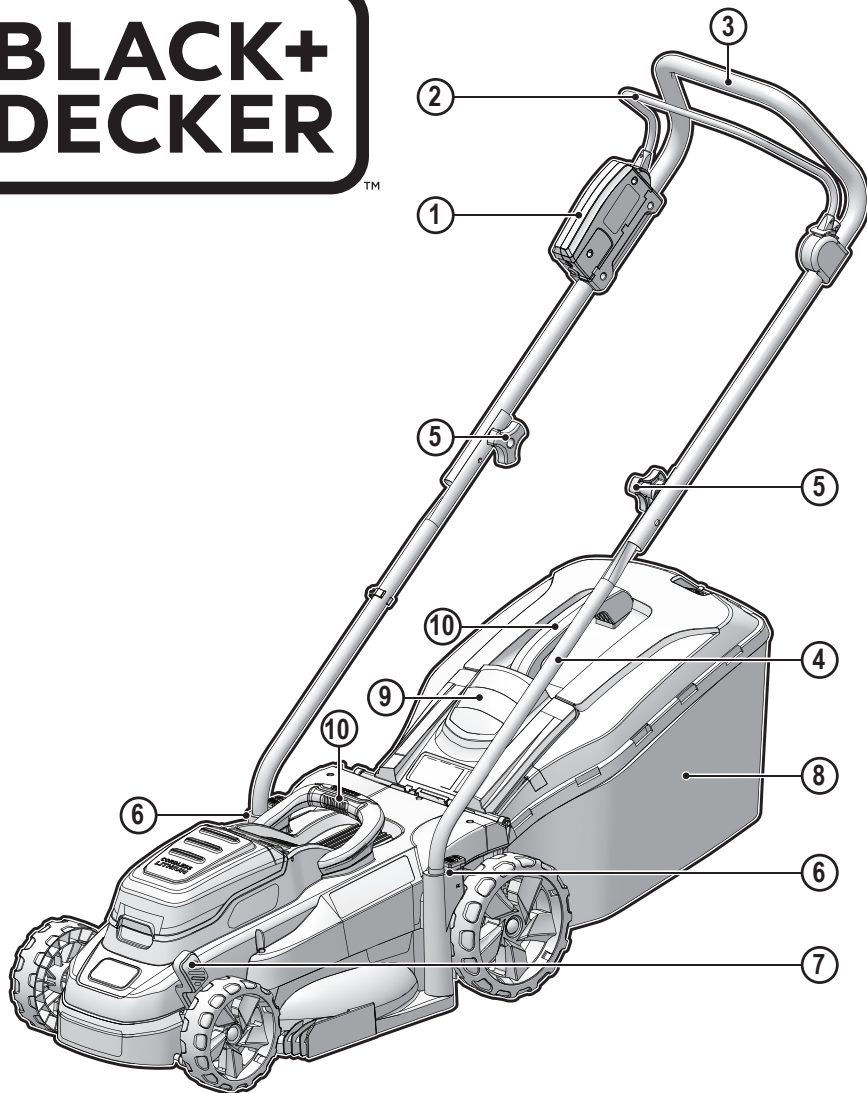


# BLACK+ DECKER™



**Upozornění !**  
**Určeno pro kutily.**

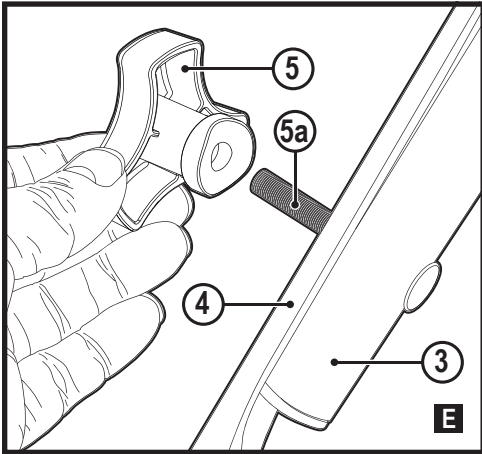
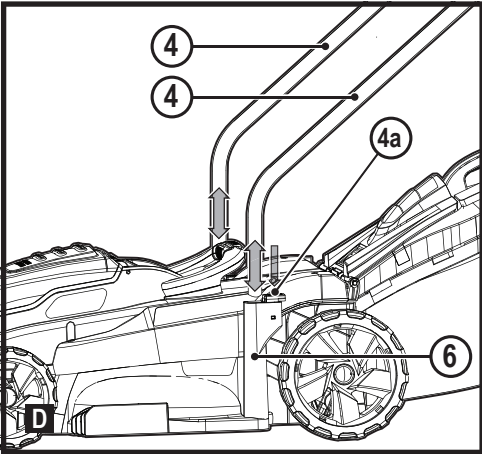
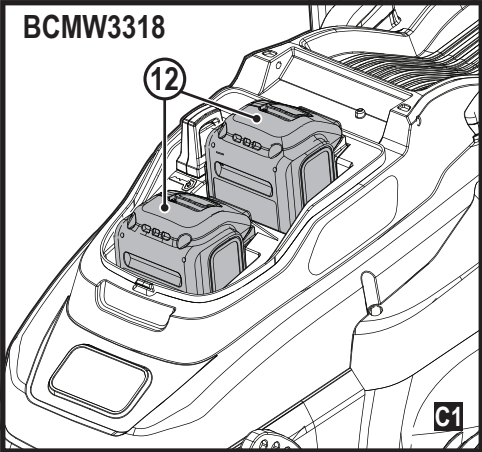
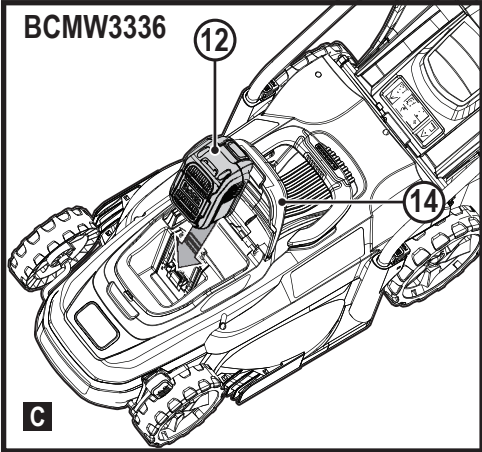
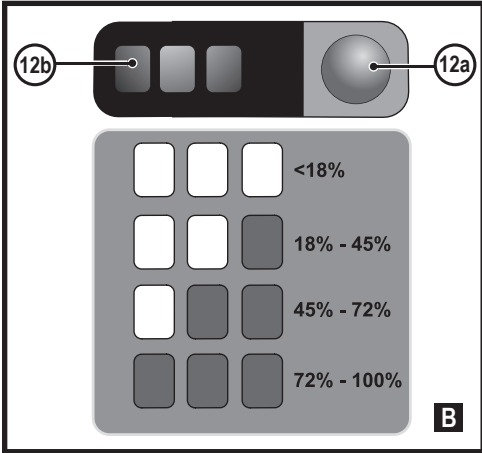
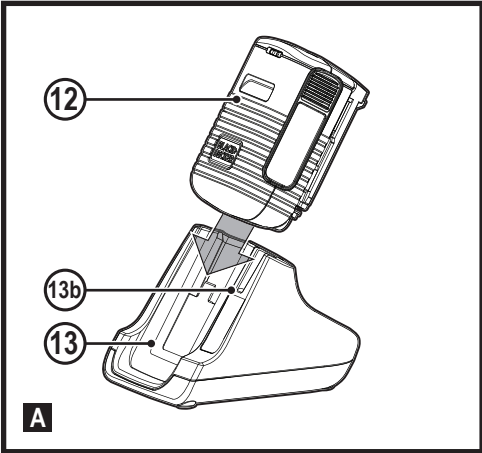
588783 - 06 CZ

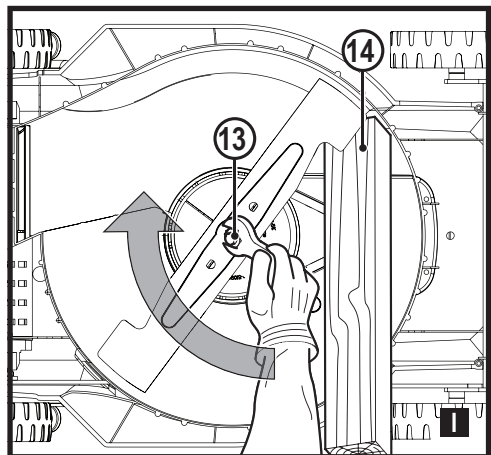
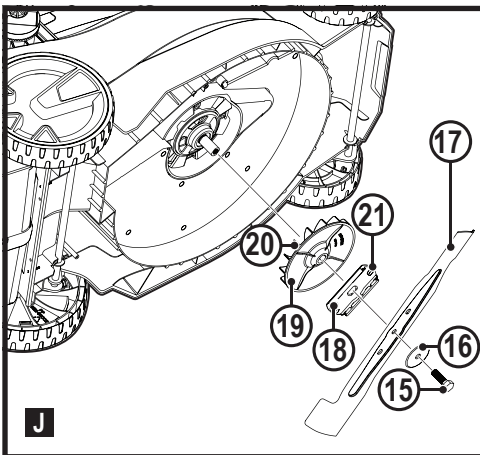
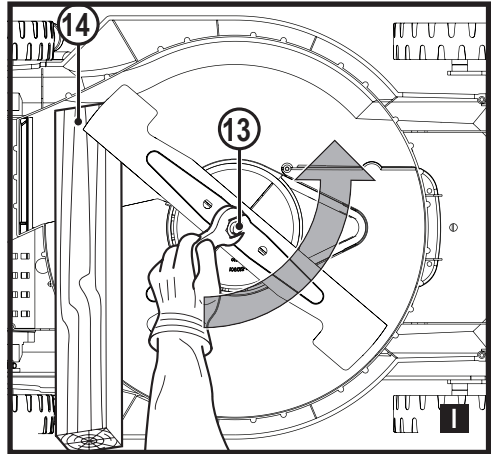
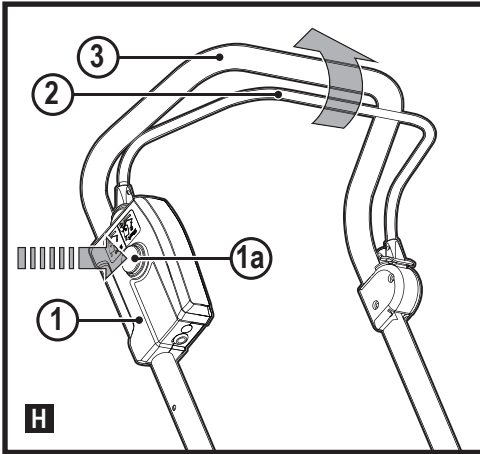
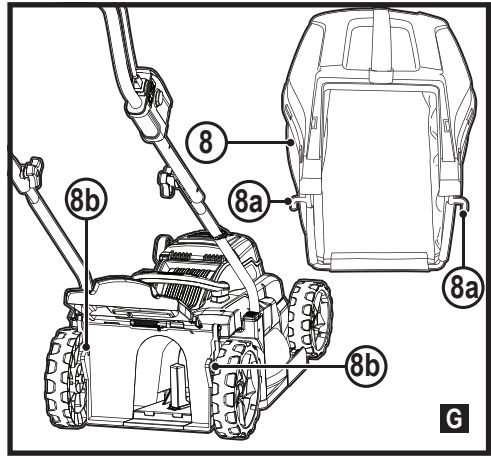
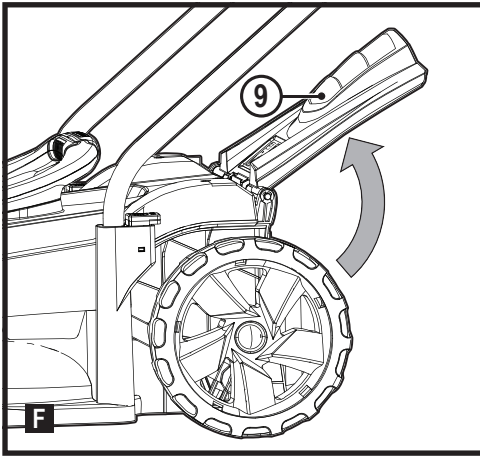
Přeloženo z původního návodu

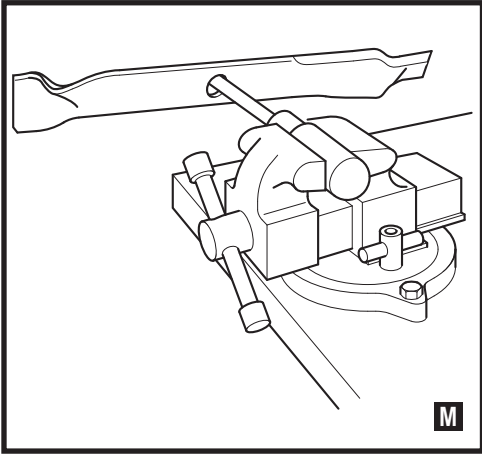
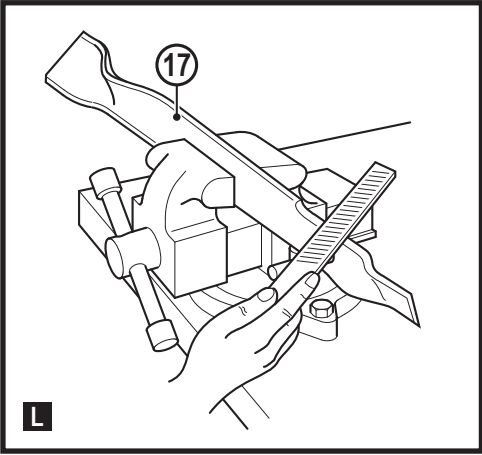
[www.blackanddecker.eu](http://www.blackanddecker.eu)

**BCMW3318**

**BCMW3336**







**Použití výrobku**

Vaše sekačky na trávu BLACK+DECKER BCMW3318 a BCMW3336 jsou určeny k sekání trávníků. Tato zařízení jsou určena pouze pro spotřebitelské použití.

**Bezpečnostní pokyny**

**Varování!** Při použití elektrických zařízení napájených baterií musí být vždy dodržovány základní bezpečnostní pokyny, včetně následujících, aby bylo sníženo riziko vzniku požáru, riziko úrazu elektrickým proudem nebo jiného poranění a materiálních škod.

**Varování!** Při použití tohoto náradí musí být dodržovány bezpečnostní předpisy.

- ◆ Z důvodu zajištění vaší vlastní bezpečnosti i bezpečnosti ostatních osob si prosím před použitím této sekačky přečtěte tyto pokyny. Tyto pokyny uschovejte na bezpečném místě pro budoucí použití.
- ◆ Před použitím tohoto výrobku si řádně prostudujte celý tento návod k obsluze.
- ◆ Určené použití je popsáno v tomto návodu. Použití jiného příslušenství nebo přídavného zařízení s tímto přístrojem a provádění jiných pracovních

operací s tímto přístrojem, než je doporučeno tímto návodem, může představovat riziko zranění osob.

- ◆ Uschovejte tento návod pro další použití.

**Použití výrobku**

Při použití tohoto náradí buďte vždy opatrní.

- ◆ Toto zařízení není určeno pro použití nedospělými nebo nezkušenými osobami bez dozoru.
- ◆ Tento výrobek nesmí být použit jako hračka.
- ◆ Nedovolte dětem, ostatním osobám nebo zvířatům, aby se dostaly do blízkosti pracovního prostoru nebo aby se dotýkaly tohoto náradí nebo napájecího kabelu.
- ◆ Je-li toto náradí používáno v blízkosti dětí, je vyžadován přísný dohled.
- ◆ Používejte pouze v suchém prostředí. Zabraňte tomu, aby bylo toto náradí vlhké. Neponořujte toto náradí do vody.
- ◆ Nepokoušejte se o demontáž tohoto zařízení. Uvnitř se

nenachází žádné opravitelné části.

- ◆ Nepoužívejte toto nářadí v prostředích s výbušnou atmosférou, ve kterých se vyskytují hořlavé kapaliny, plyny nebo prach.
- ◆ Chcete-li snížit riziko poškození zástrčky a napájecího kabelu, nikdy neuvolňujte zástrčku ze zásuvky tahem za kabel.
- ◆ Před použitím vždy vizuálně zkontrolujte, zda nejsou nože, šrouby nožů a sestava sekacího ústrojí opotřebovány nebo poškozeny.
- ◆ Opotřebované a poškozené nože a šrouby vyměňte v sadách, aby byla zachována vyváženost.
- ◆ Aby bylo zabráněno riziku zranění v důsledku neúmyslného resetování funkce tepelné pojistky, tento výrobek nesmí být napájen přes externí spínací zařízení, jako je časový spínač nebo nesmí být připojen k okruhu, který se pravidelně zapíná a vypíná.
- ◆ Nikdy nepoužívejte toto nářadí, nachází-li se v jeho blízkosti

osoby, zejména děti, nebo domácí zvířata.

- ◆ Uvědomte si, že obsluha nebo uživatel odpovídají za úrazy a nebezpečí týkající se dalších osob a jejich majetku.

## Před použitím

- ◆ Při práci se sekačkou vždy používejte dlouhé kalhoty a pevnou pracovní obuv. Nepoužívejte tento stroj, jste-li bosí nebo máte-li obuty pouze sandály. Nenoste oděv, který nepřiléhá, nebo ze kterého volně visí tkanice či pásky.
- ◆ Pečlivě prohlédněte oblast, ve které budete sekat a odstraňte všechny předměty, které by mohly být sekačkou odhozeny.
- ◆ Před použitím vždy vizuálně zkontrolujte, zda nůž, šroub nože a sestava nože nejsou opotřebovány nebo poškozeny. Opotřebované a poškozené součásti vyměňte v sadách, aby byla zachována vyváženost. Poškozené a nečitelné štítky vyměňte.

## Po použití

- ◆ Není-li toto zařízení používáno, musí být uloženo na suchém a dobře větraném místě, mimo dosah dětí.
- ◆ K uloženému nářadí nesmí mít přístup děti.
- ◆ Je-li toto nářadí skladováno nebo přepravováno ve vozidle, musí být umístěno v kufru nebo zajištěno tak, aby bylo zabráněno jeho pohybu při náhlých změnách rychlosti nebo směru jízdy.

## Kontroly a opravy

- ◆ Před použitím zkontrolujte, zda na tomto nářadí nejsou žádné poškozené nebo vadné části. Zkontrolujte, zda nejsou rozbity jeho části a zda nejsou poškozeny spínače nebo jiné díly, které by mohly ovlivnit jeho provoz.
- ◆ Nepoužívejte toto nářadí, je-li jakákoli jeho část poškozena.
- ◆ Poškozené a zničené díly nechejte opravit nebo vyměnit v autorizovaném servisu.
- ◆ Nikdy se nepokoušejte demontovat nebo vyměnit jiné

díly než ty, které jsou uvedeny v tomto návodu.

- ◆ Během seřizování sekačky dávejte pozor, aby nedošlo k zachycení prstů mezi pohyblivými se díly a pevnými částmi sekačky.
- ◆ Při opravě nožů si uvědomte, že i po odpojení od napájecího zdroje se mohou nože stále otáčet.

## Další bezpečnostní pokyny pro sekačky

- ◆ Nepřepřavujte tuto sekačku, je-li připojena k napájecímu zdroji.
- ◆ Při práci s touto sekačkou vždy pevně uchopte rukojeť oběma rukama.
- ◆ Musíte-li sekačku někdy naklopit, ujistěte se, zda máte při naklápění sekačky obě ruce stále v pracovní poloze na rukojeti. Držte obě ruce stále v pracovní poloze na rukojeti, dokud sekačku nevrátíte zpět na zem.
- ◆ Při práci s touto sekačkou nikdy nepoužívejte sluchátka pro poslech rádia nebo hudby.

- ◆ Nikdy se nepokoušejte provádět nastavení výšky sekání, je-li motor v chodu nebo je-li bezpečnostní klíč zasunutý v krytu spínače.
- ◆ Dojde-li k zastavení sekačky, před pokusem o vyčištění výstupního otvoru nebo před odstraněním jakéhokoli předmětu, který se nachází pod sekacím ústrojím, uvolněte obloukovou rukojeť, aby došlo k vypnutí sekačky a počkejte na zastavení nože.
- ◆ Udržujte ruce a nohy v bezpečné vzdálenosti od sekané plochy.
- ◆ Udržujte nůž ostrý.  
Při manipulaci s nožem sekačky používejte vždy rukavice.
- ◆ Používáte-li sběrný koš na trávu, provádějte často jeho kontrolu, zda není nadměrně opotřeben nebo poškozen.  
Je-li nadměrně opotřeben, z bezpečnostních důvodů proveďte jeho výměnu.
- ◆ Buďte velmi opatrní, provádíte-li couvání nebo přitahujete-li sekačku směrem k sobě.
- ◆ Nevkládejte ruce nebo nohy do blízkosti sekačky nebo přímo pod sekačku.
- ◆ Stále dbejte na to, aby nedošlo k ucpaní otvoru pro odvod posekané trávy.
- ◆ Vyčistěte plochu, na které bude sekačka použita, od předmětů, jako jsou kameny, klacíky, dráty, hračky, kosti atd., aby nemohlo dojít k jejich odmrštění nožem sekačky.  
Předměty odmrštěné nožem sekačky mohou způsobit vážné zranění. Je-li motor v chodu, stůjte vždy za rukojetí sekačky.
- ◆ Neobsluhujte tuto sekačku, jste-li bosí nebo máte-li pouze sandály.
- ◆ Vždy používejte pevnou obuv.
- ◆ Netahejte sekačku směrem dozadu, pokud to není absolutně nutné. Před a během couvání se vždy dívejte dolů a za sebe.
- ◆ Nikdy nesměřujte posekanou trávu na jiné osoby. Nesměřujte posekaný materiál na stěnu nebo na jinou překážku.  
Materiál se může odrazit zpět na obsluhu. Při přecházení přes šterkové plochy uvolněte obloukovou rukojeť, aby došlo



k vypnutí sekačky a počkejte na zastavení nože.

- ◆ Nepoužívejte tuto sekačku bez kompletně složeného sběrného koše, krytu výstupního otvoru, zadního krytu nebo jiného řádně nainstalovaného a funkčního bezpečnostního ochranného zařízení. Pravidelně kontrolujte všechny kryty a bezpečnostní ochranná zařízení, aby byl zajištěn jejich bezvadný provozní stav, aby řádně pracovaly a plnily svou určenou funkci.

Před dalším použitím sekačky proveďte výměnu poškozených krytů nebo jiných bezpečnostních zařízení.

- ◆ Nikdy nenechávejte sekačku bez dozoru, je-li v chodu.
- ◆ Před čištěním sekačky, před sejmutím sběrného koše, před odstraněním materiálu ze zaneseného výstupního otvoru, před prováděním jakýchkoli seřízení, oprav nebo úkonů údržby nebo před opuštěním sekačky vždy uvolněte obloukovou rukojeť, aby došlo k zastavení motoru a počkejte,

dokud nedojde k úplnému zastavení nože.

- ◆ Používejte sekačku pouze za denního světla nebo při kvalitním umělém osvětlení, kdy jsou předměty nacházející se v cestě nože sekačky jasně vidět i z místa obsluhy této sekačky.
- ◆ Nepracujte s touto sekačkou, jste-li pod vlivem alkoholu nebo drog a jste-li unavení nebo nemocní. Vždy dávejte pozor, sledujte, co provádíte a používejte zdravý rozum.
- ◆ Nepracujte v nebezpečných prostředích. Nikdy nepracujte s touto sekačkou na vlhké nebo mokré trávě a nikdy ji nepoužívejte v dešti. Vždy udržujte pevný postoj, chodte, nikdy neběhejte.
- ◆ Začne-li tato sekačka nadměrně vibrovat, uvolněte obloukovou rukojeť, počkejte, dokud nedojde k úplnému zastavení nože a potom ihned vyhledejte příčinu závady.  
Vibrace jsou základní výstrahou před potížemi. V případě abnormálních vibrací postupujte

podle pokynů uvedených v části „Poruchy a postupy pro jejich odstranění“.

- ◆ Při práci s touto sekačkou vždy používejte správnou ochranu zraku a respirátor.
- ◆ Použití jakéhokoli příslušenství nebo doplňků, které nejsou doporučeny pro použití s touto sekačkou, může být nebezpečné.  
Používejte pouze příslušenství schválené společností BLACK+DECKER.
- ◆ Při práci s touto sekačkou nikdy nepřeceňujte své síly. Při práci s touto sekačkou vždy udržujte pevný a správný postoj a rovnováhu.
- ◆ Na svazích sekejte po vrstevnicích, nikdy směrem nahoru a dolů. Na svazích věnujte speciální pozornost situacím, kdy měníte směr pohybu.
- ◆ Dávejte pozor na díry, vyjeté koleje, vyvýšeniny, kameny nebo jiné skryté předměty. Nerovný terén může způsobit uklouznutí a následný pád.

Ve vysoké trávě se mohou ukrývat překážky.

- ◆ Nesekejte mokrou trávu a nesekejte trávníky na příliš strmých svazích. Špatná stabilita může způsobit uklouznutí a následný pád.
- ◆ Neprovádějte sekání v blízkosti svahů, příkopů nebo náspů. Mohlo by dojít k ztrátě rovnováhy nebo pevného postoje.
- ◆ Před uložením nechejte sekačku zcela vychladnout.

Odpojte zástrčku kabelu od zásuvky a vyjměte baterii ze sekačky. Ujistěte se, zda došlo k úplnému zastavení všech pohybujících se částí:

- ◆ Vždy, když opouštíte stroj.
- ◆ Před odstraněním zablokování.
- ◆ Před kontrolou, čištěním nebo jakoukoli prací na sekačce.

### **Bezpečnost ostatních osob**

- ◆ Toto náradí není určeno pro použití osobami (včetně dětí) se sníženými fyzickými, smyslovými nebo duševními schopnostmi, nebo s nedostatkem zkušeností a znalostí, pokud těmto osobám

nebyl stanoven dohled, nebo pokud jim nebyly poskytnuty instrukce týkající se použití výrobku osobou odpovědnou za jejich bezpečnost.

- ◆ Děti musí být pod dozorem, aby si s tímto nářadím nehrály.
- ◆ Po nárazu do cizího předmětu. Zkontrolujte, zda nedošlo k poškození sekačky a je-li to nutné, zajistěte opravu.

### **Zbytková rizika**

Je-li toto nářadí používáno jiným způsobem, než je uvedeno v přiložených bezpečnostních varováních, mohou se objevit dodatečná zbytková rizika.

Tato rizika mohou vzniknout v důsledku nesprávného použití, dlouhodobého použití atd.

Přestože jsou dodržovány příslušné bezpečnostní předpisy a jsou používána bezpečnostní zařízení, určitá zbytková rizika nemohou být vyloučena. Tato rizika jsou následující:

- ◆ Zranění způsobená kontaktem s jakoukoli rotující nebo pohybující se částí.

- ◆ Zranění způsobená při výměně dílů, nožů nebo příslušenství.
- ◆ Zranění způsobená dlouhodobým použitím nářadí. Používáte-li jakékoli nářadí delší dobu, zajistěte, aby byly prováděny pravidelné přestávky.
- ◆ Poškození sluchu.
- ◆ Zdravotní rizika způsobená vdechováním prachu vytvářeného při použití nářadí (příklad: práce se dřevem, zejména s dubovým, bukovým a MDF).
- ◆ Musí-li být tato sekačka používána ve vlhkém prostředí, použijte proudový chránič (RCD) s vypínacím proudem maximálně 30 mA. Použití proudového chrániče (RCD) snižuje riziko úrazu elektrickým proudem.
- ◆ Nikdy tuto sekačku nezvedejte nebo nepřenášejte, je-li její motor v chodu.

### **Výstražné symboly**

Na nářadí jsou společně s datovým kódem zobrazeny následující výstražné symboly:



**Varování!** Před použitím si řádně prostudujte tento návod.



Nevystavujte toto nářadí dešti nebo prostředí s vysokou vlhkostí.



**Dávejte pozor na ostré nože.**

Nože pokračují v otáčení i po vypnutí motoru – Odstraňte blokovací zařízení před prováděním údržby nebo je-li poškozen kabel.



Dávejte pozor na odlétávající předměty. Udržujte ostatní osoby mimo pracovní prostor.



Používejte ochranu zraku



Po vypnutí motoru se budou nože ještě chvíli otáčet.



Směrnice 2000/14/EC týkající se zaručeného akustického výkonu.

## Další bezpečnostní pokyny pro baterie a nabíječky

### Baterie

- ◆ Baterii nikdy ze žádného důvodu nerozebírejte.
- ◆ Zabraňte kontaktu baterie s vodou.
- ◆ Nevystavujte baterii nadměrné teplotě.
- ◆ Neskladujte baterie na místech, kde může teplota přesáhnout 40 °C.
- ◆ Nabíjejte baterie pouze při teplotách v rozsahu od 10 °C do 40 °C.
- ◆ Nabíjení provádějte pouze nabíječkou dodanou se zařízením/nářadím. Použití nesprávné nabíječky může mít za následek úraz elektrickým proudem nebo přehřátí baterie.
- ◆ Při likvidaci baterií se vždy řiďte pokyny, které jsou uvedeny v části „Ochrana životního prostředí“.
- ◆ Nepoškozujte a nedeformujte baterii propíchnutím nebo nárazem, protože hrozí riziko způsobení zranění a požáru.
- ◆ Nenabíjejte poškozené baterie.

- ◆ V extrémních podmínkách může z baterie unikat kapalina. Jakmile zjistíte únik kapaliny z baterie, otřete ji pečlivě hadříkem. Dbejte na to, aby se tato látka nedostala do kontaktu s pokožkou.
- ◆ Dojde-li k potřísnění pokožky touto kapalinou nebo dostane-li se kapalina do očí, postupujte podle níže uvedených pokynů.

**Varování!** Kapalina z baterie může způsobit zranění osob nebo hmotné škody. V případě potřísnění pokožky zasažené místo okamžitě opláchněte vodou.

Dojde-li k zrudnutí, bolesti nebo podráždění zasaženého místa, vyhledejte lékařské ošetření.

Pokud se kapalina dostane do očí, okamžitě si je začněte vyplachovat čistou vodou a vyhledejte lékařské ošetření.



Nepokoušejte se nabíjet poškozené baterie.

## Nabíječka

Vaše nabíječka je určena pro provoz pouze pod jedním napětím.

Vždy zkontrolujte, zda napětí v elektrické síti odpovídá napětí uvedenému na výkonovém štítku.

**Varování!** Nikdy se nepokoušejte nahradit nabíječku přímým připojením k síťové zásuvce.

- ◆ Používejte nabíječku Black & Decker pouze k nabíjení baterie, která byla dodána s výrobkem. Jiné baterie mohou prasknout a způsobit zranění nebo jiné škody.
- ◆ Nikdy se nepokoušejte nabíjet baterie, které nejsou k nabíjení určeny.
- ◆ Je-li poškozen napájecí kabel, musí být vyměněn výrobcem nebo v autorizovaném servisu Black & Decker, aby bylo zabráněno možným rizikům.
- ◆ Zabraňte kontaktu nabíječky s vodou.
- ◆ Nesnažte se nabíječku demontovat.
- ◆ Nepokoušejte se do nabíječky proniknout.
- ◆ V průběhu nabíjení musí být zařízení/náradí/baterie umístěny na dobře větraném místě.



Tato nabíječka není určena pro venkovní použití.



Před použitím si pečlivě přečtěte tento návod.

## Elektrická bezpečnost



Tato nabíječka je opatřena dvojitou izolací. Proto není nutné použití uzemňovacího vodiče.

Vždy zkontrolujte, zda napětí v elektrické síti odpovídá napětí uvedenému na výkonovém štítku. Nikdy se nepokoušejte nahradit nabíječku přímým připojením k síťové zásuvce.

- ◆ Je-li poškozen napájecí kabel, musí být vyměněn výrobcem nebo v autorizovaném servisu Black & Decker, aby bylo zabráněno možným rizikům.

### Popis

Tento výrobek se skládá z několika nebo ze všech následujících částí.

1. Spinací skříňka
2. Oblouková rukojeť
3. Horní rukojeť
4. Spodní rukojeť
5. Upínací šrouby horní rukojeti (2)
6. Otvory pro spodní rukojeti (2)
7. Páčka pro nastavení výšky sekání
8. Sběrný koš na trávu
9. Kryt zadního výstupního otvoru
10. Rukojeti pro přenášení

### Postup nabíjení

Nabíječky BLACK+DECKER jsou určeny pro nabíjení baterií BLACK+DECKER.

- ◆ Před vložením baterie připojte nabíječku k odpovídající zásuvce.
- ◆ Vložte baterii do nabíječky.



Zelený LED indikátor bude blikat, což bude indikovat probíhající nabíjení baterie.



Ukončení nabíjení je indikováno nepřerušovaným svícením zeleného LED indikátoru. Baterie je zcela nabitá a může být vyjmuta z nabíječky nebo může být ponechána v nabíječce.

**Varování!** Nabíjejte vybité baterie co nejdříve po jejich použití, aby bylo zabráněno značnému zkrácení jejich provozní životnosti.

### Diagnostická funkce nabíječky

Tato nabíječka je určena pro detekci určitých problémů, které se mohou objevit u baterie nebo u napájecího zdroje. Problémy jsou indikovány různými způsoby blikání LED indikátoru.

### Vadná baterie



Tato nabíječka může detekovat slabou nebo poškozenou baterii.

Červený LED indikátor bliká způsobem znázorněným na nálepce. Bude-li vidět způsob blikání označující vadnou baterii, nepokračujte v nabíjení této baterie.

Odevzdejte takovou baterii v autorizovaném servisu nebo ve sběrném dvoře, kde bude provedena její recyklace.

### Prodleva zahřátá/studená baterie



Jakmile bude nabíječka detekovat příliš vysokou nebo příliš nízkou teplotu baterie, automaticky zahájí režim prodleva zahřátá/studená baterie a pozastaví nabíjení, dokud baterie nedosáhne předepsané teploty.

Jakmile baterie dosáhne předepsané teploty, nabíječka se automaticky přepne do režimu nabíjení baterie. Tato funkce maximálně prodlužuje provozní životnost baterie. Je-li detekována baterie s příliš vysokou nebo nízkou teplotou, červený LED indikátor bliká způsobem znázorněným na nálepce.

### Důležité poznámky týkající se nabíjení

- ◆ Nejdelší provozní životnosti a maximálního výkonu dosáhnete, bude-li baterie nabíjena při teplotě vzduchu v rozsahu od 16 do 27 °C.
- ◆ NENABÍJEJTE baterii, je-li teplota vzduchu nižší než +4,5 °C nebo vyšší než +40,5 °C.

Je to velmi důležité a zabrání to vážnému poškození baterie.

- ◆ Během nabíjení může docházet k zahřívání nabíječky i baterie. Jedná se o normální stav, který neznamená žádnou závadu. Chcete-li po použití usnadnit ochlazení baterie, neukládejte nabíječku nebo baterie v teplém prostředí, jako jsou kovové přístřešky nebo nechráněné přívěsy.
- ◆ Nedochází-li k řádnému nabíjení baterie:
  - ◆ Zkontrolujte funkci zásuvky připojením svítilny nebo jiného zařízení.
  - ◆ Proveďte kontrolu, zda není zásuvka propojena se spínačem osvětlení a zda nedojde k odpojení napájení, je-li zhasnuto světlo.
  - ◆ Přemístěte nabíječku a baterii na místo, kde se teplota okolního vzduchu pohybuje v rozmezí 16 až 27 °C.
  - ◆ Jestliže problémy stále přetrvávají, předejte náradí, baterii a nabíječku autorizovanému servisu.
- ◆ Tyto baterie musí být nabíjeny v případě, kdy již neposkytují dostatečný výkon pro dříve snadno prováděné pracovní operace. V TAKOVÉ SITUACI NEPOKRAČUJTE v používání náradí. Postupujte podle pokynů pro nabíjení. Částečné vybitá baterie může být kdykoli znovu nabita, aniž by to mělo jakýkoli vliv na nabíjenou baterii.
- ◆ Cizí vodivé předměty a materiály, jako jsou ocelová vlna (drátěnka), hliníkové fólie nebo jakékoli částičky kovu, se nesmí dostat do vnitřního prostoru nabíječky.
 

Není-li v úložném prostoru nabíječky umístěna žádná baterie, vždy odpojte napájecí kabel nabíječky od sítě. Dříve než budete provádět čištění nabíječky, odpojte ji od sítě.
- ◆ Zabráňte zmrznutí baterie a neponořujte ji do vody nebo do jiných kapalin.

**Varování!** Dbejte na to, aby se do nabíječky nedostala žádná kapalina.

**NIKDY SE NEPOKOŠEJTE BATERII Z JAKÉHOKOLI DŮVODU ROZEBÍRAT. DOJDE-LI K NARUŠENÍ NEBO PRASKNUTÍ PLASTOVÉHO OBALU BATERIE, ODEVZDEJTE TAKOVOU BATERII V AUTORIZOVANÉM SERVISU, KTERÝ ZAJISTÍ JEJÍ RECYKLACI.**

### Indikátor stavu nabití baterie

Tato baterie je opatřena indikátorem stavu nabití. Používá se k zobrazení aktuálního stavu nabití baterie během jejího použití a v průběhu nabíjení. Ukazatel neindikuje funkčnost náradí a jeho funkce se může měnit na základě komponentů výrobku, teploty a způsobu práce koncového uživatele.

### Kontrola stavu nabití:

- ◆ Stiskněte tlačítko indikátoru stavu nabití (12a).
- ◆ LED indikátory (12b) budou svým rozsvícením indikovat procentuální stav nabití baterie. Viz zobrazení na obr. B.
- ◆ Jestliže LED indikátor nesvítí, nabijte baterii.

### Vložení baterie (obr. C, C1)

- ◆ Zvedněte nahoru kryt prostoru pro uložení baterie (14), abyste získali přístup do tohoto prostoru.
- ◆ Zasuňte baterii (12) do prostoru pro baterii tak, abyste uslyšeli kliknutí a aby byla řádně usazena (obr. C). Ujistěte se, zda je baterie v určené poloze zcela usazena a zajištěna. Model BCMW3318 je opatřen porty pro dvě baterie, jak je zobrazeno na obr. C1.
- ◆ Zavřete kryt prostoru pro baterie. Před spuštěním sekačky se ujistěte, zda je tento kryt řádně zajištěn.

### Vyjmutí baterie:

- ◆ Podle výše uvedeného postupu otevřete kryt prostoru pro baterie (14).
- ◆ Stiskněte na baterii tlačítko pro uvolnění baterie a vyjměte tuto baterii z náradí.

### Sestavení

**Varování!** Před sestavením sekačky se ujistěte, zda je uvolněna oblouková rukojeť.

### Upevnění spodní rukojeti

- ◆ Stiskněte tlačítko (4a) na otvoru spodní rukojeti (6) a zasuňte do tohoto otvoru spodní rukojeť (4). Nastavte požadovanou výšku rukojeti.

**Poznámka!** Ujistěte se, zda je každá strana spodní rukojeti nastavena na stejnou výšku.

### Upevnění horní rukojeti (obr. H)

Horní rukojeť má dva různé montážní polohovací otvory pro nastavení vzdálenosti rukojeti od sekacího ústrojí.

První sada otvorů v blízkosti spodní části trubky horní rukojeti umožňuje nastavení maximální délky rukojeti. Použití horní montážní polohy délku rukojeti zkracuje.

- ◆ Vyšroubujte z horní rukojeti upínací šrouby horní rukojeti (5) a šroub (5a).
- ◆ Srovnajte otvory ve spodní části horní rukojeti (3) s otvory v horní části spodní rukojeti (4).
- ◆ Protáhněte šroub páčky přes příslušné otvory z vnější strany horní rukojeti (3).
- ◆ Otočte horní rukojeť do její provozní polohy.
- ◆ Utáhněte upínací šrouby horní rukojeti (5).

### Zajištění kabelu motoru (obr. I)

**Varování:** Upevněte kabel motoru tak, aby během použití nebo skládání sekačky nedošlo k jeho natahování nebo přiskřípnutí ve spojích rukojetí. Mohlo by dojít k poškození kabelu.

Kabel motoru musí být upevněn k rukojetím pomocí příchyttek, které jsou již upevněny na rukojeti.

Připnutí kabelu k rukojeti:

- ◆ Nastavte rukojeti do pracovní polohy, viz část „Upevnění spodní rukojeti“.
- ◆ Ved'te kabel nahoru po přední části spodní a horní rukojeti.
- ◆ Stáhněte dozadu přichytku kabelu.
- ◆ Zasuňte kabel motoru pod přichytku a ujistěte se, zda je kabel bezpečně zajištěn přichytkou na určeném místě.

### Mulčování

**Varování!** Vyjměte bezpečnostní klíč a baterii před sejmutím bočního příslušenství pro odvod posekané trávy a sběrného koše, a při instalaci mulčovací vložky.

- ◆ Ujistěte, zda je sejmuto boční příslušenství pro odvod posekané trávy a sběrný vak.
- ◆ Zvedněte kryt zadního výstupního otvoru (9) a řádně zasuňte do sekačky mulčovací vložku.
- ◆ Před spuštěním sekačky se ujistěte, zda je kryt zadního výstupního otvoru řádně zavřený.

### Použití

Před použitím vaší sekačky si přečtěte návod k obsluze.

Viz část „Popis“, kde se seznámíte s umístěním různých ovládacích prvků a se seřízením sekačky. Ušchovejte tento návod pro případné další použití.

**Varování!** Nechejte sekačku pracovat jejím vlastním tempem. Zamezte přetěžování.

**Varování!** Pohybující se ostrý nůž. Není-li kryt zadního výstupního otvoru uzavřen tlakem pružiny, nepoužívejte tuto sekačku v režimu mulčování nebo v režimu odvodu bočním otvorem, protože by mohlo dojít k vážnému zranění.

Předejte sekačku do nejbližšího autorizovaného servisu, kde bude opravena.

### Nastavení výšky sekání

Výška sekání se nastavuje seřizovací pákou.

**Poznámka:** Nejste-li si jisti, jakou výšku sekání máte zvolit, zahajte sekání trávníku nastavením seřizovací páky (7) do pravé polohy.

Potom výšku sekání podle potřeby snižujte.

### Upevnění sběrného koše na trávu (obr. F, G)

- ◆ Zvedněte zadní kryt (9), jak je zobrazeno na obr. (F).
- ◆ Umístěte sběrný koš na sekačku (8) tak, aby se háčky na koši (8a) opíraly o výstupky (8b), jak je zobrazeno na obr. (G). Potom zavřete zadní kryt.

### Spuštění sekačky (obr. H)

**Varování!** Pohybující se ostrý nůž. Nikdy se nepokoušejte zrušit funkci systému tohoto spínače, protože by mohlo dojít k vážnému zranění.

**Poznámka:** Sekačka bude pracovat, je-li nebo jsou-li nainstalovány baterie.

- ◆ Vaše sekačka je vybavena speciální spínací skříňkou zapnuto/vypnuto. Chcete-li sekačku použít, stiskněte tlačítko (1a) na spínací skříňce (1) a potom přitiskněte obloukovou rukojeť (2) k rukojeti sekačky, jak je zobrazeno na obr. H. Jakmile se sekačka spustí, můžete uvolnit tlačítko.
- ◆ Chcete-li sekačku vypnout, uvolněte pouze obloukovou rukojeť.

**Varování!** Nikdy se nepokoušejte zajistit spínač nebo obloukovou rukojeť (2) v poloze zapnuto.

**Poznámka:** Jakmile bude oblouková rukojeť vrácena do původní polohy, bude aktivován mechanismus automatické brzdy. Motor je elektricky zabrzděn a nůž sekačky zastaví otáčení nejpozději do 3 sekund.

### Přetížení sekačky

Chcete-li zabránit poškození sekačky, které by bylo způsobeno přetížením, nepokoušejte se najednou posekat příliš vysokou nebo hustou travu. Snižte rychlost sekání nebo zvětšete výšku sekání.

### Uložení

**Varování!** Rotující nůž sekačky může způsobit vážné zranění.

Před zvedáním, přepravou nebo uložením sekačky uvolněte obloukovou rukojeť (2), aby došlo k zastavení sekačky a vyjměte baterii. Uložte sekačku na suchém místě.

**Varování!** Při sklápění rukojeti udržujte ruce v bezpečné vzdálenosti od bodu, ve kterém dochází ke sklopení rukojeti, abyste zabránili přiskřípnutí.

**Varování!** Během skládání rukojeti sekačky se ujistěte, zda nedošlo k přiskřípnutí kabelu motoru. Mohlo by dojít k poškození kabelu.

Rukojeť sekačky může být snadno sklopena, což umožňuje rychlé a pohodlné uložení sekačky.

### Přenášení sekačky

- ◆ Tato sekačka může být snadno přenášena pomocí pohodlných rukojeti (10). **NEPOKOUŠEJTE** se tuto sekačku zvedat uchopením za horní rukojeť (3) nebo spodní rukojeť (4).

### Rady pro sekání

**Varování!** Vždy zkontrolujte prostor, kde budete sekačku používat a odstraňte všechny kameny, klacíky, dráty, kosti a jiné předměty, které by mohly být odmrštěny rotujícím nožem.

**Varování!** Na svazích sekejte po vrstevnicích, nikdy směrem nahoru a dolů.

Na svazích věnujte speciální pozornost situacím, kdy měníte směr pohybu.

Nesekejte na velmi příkrých svazích. Vždy udržujte správný postoj.



- ◆ Při přejíždění přes šterkové povrchy uvolněte obloukovou rukojeť, aby došlo k vypnutí sekačky (aby nedošlo k odmrštění kamenů rotujícím nožem).
- ◆ Prováděte-li sekání na nerovném povrchu nebo sekání vysoké trávy, nastavte sekačku do nejvyšší možné polohy. Odstranění příliš velké části stébel trávy najednou může způsobit přetížení motoru, při kterém může dojít k jeho zastavení.  
Postupujte podle části Odstraňování závad.
- ◆ Je-li během období rychlého růstu trávniku používán sběrný koš (8), posekaná tráva bude mít tendenci ucpávat výstupní otvor. Uvolněte obloukovou rukojeť, aby došlo k vypnutí sekačky a vyjměte bezpečnostní klíč. Sejměte sběrný koš a setřeste trávu dolů do zadní části sběrného koše. Odstraňte také všechny zbytky trávy nebo jiné nečistoty, které mohou být nahromaděny v blízkosti výstupního otvoru. Upevněte sběrný koš na sekačku.
- ◆ Začne-li sekačka abnormálně vibrovat, uvolněte obloukovou rukojeť, aby došlo k vypnutí sekačky a vyjměte bezpečnostní klíč. Proveďte ihned kontrolu příčiny tohoto problému. Vibrace upozorňují na problémy. Takovou sekačku proto nepoužívejte, dokud nebude provedena její kontrola v autorizovaném servisu.  
Postupujte podle pokynů v části Odstraňování závad.
- ◆ Ponecháte-li sekačku bez dozoru, a to i při krátkodobém opuštění sekačky, vždy uvolněte obloukovou rukojeť, aby došlo k jejímu zastavení.

### Rady pro optimální výkon

- ◆ Zpomalte na místech, kde je tráva příliš vysoká nebo hustá.
- ◆ Neprovádějte sekání trávniku, je-li tráva mokrá od deště nebo vlhká od rosy.
- ◆ Provádějte sekání trávniku často, a to zejména během období rychlého růstu.

**Poznámka:** Doporučujeme vám, abyste prováděli nabíjení baterie ihned po ukončení práce, aby byla prodloužena provozní životnost baterie.

Časté nabíjení nezpůsobí zhoršení stavu baterie, ale zajistí její úplné nabití a baterie bude stále připravena pro následující použití.

Uložení baterie, která není zcela nabitá, způsobí zkrácení její provozní životnosti.

### Montáž a demontáž nože sekačky

**Varování!** Při opětovné montáži nože sekačky zajistěte, aby byla každá část namontována správně, a to podle níže uvedeného postupu.

Nesprávné sestavení nože nebo jiných částí sekacího ústrojí může vést k způsobení vážného zranění.

**Varování!** Uvolněte obloukovou rukojeť, aby došlo k vypnutí sekačky, počkejte, dokud nedojde k úplnému zastavení nože a vyjměte baterii.

- ◆ Připravte si dřevěný hranolek 50 × 100 mm (14) (dlouhý asi 610 mm), abyste mohli zablokovat nůž při uvolňování upínacího šroubu (13).
- ◆ Používejte rukavice a vhodnou ochranu zraku.
- ◆ Otočte sekačku na bok. Dávejte pozor na ostré hrany nože. Použijte hranolek a pomocí klíče 13 mm (36) vyšroubujte upínací šroub nože, jak je zobrazeno na obr. I.
- ◆ Zapamatujte si orientaci každého demontovaného dílu. Vyšroubujte šroub (15) a sejměte podložku (16). Sejměte nůž (17), jak je zobrazeno na obr. J. Zkontrolujte všechny díly, zda nejsou poškozeny a je-li to nutné, vyměňte je.
- ◆ Nůž může být k ventilátoru (20) upevněn pouze jedním způsobem. Při opětovné montáži srovnajte otvor ve tvaru D na noži s výstupkem ve tvaru D na hřídeli ventilátoru a ujistěte se, zda nápisy na noži směřují od sekačky.
- ◆ Umístěte kousek dřeva do polohy znázorněné na obr. K, abyste zabránili otáčení nože. Zasuňte šroub do podložky a utáhněte tento šroub klíčem 13 mm (13) ve směru pohybu hodinových ručiček, jak je zobrazeno na obr. K.

### Broušení nože

Udržujte nůž ostrý, aby byl zajištěn maximální výkon sekačky. Tupý nůž neprovádí čisté sekání trávniku. Při demontáži, broušení a montáži nože vždy používejte správnou ochranu zraku. Ujistěte se, zda došlo k vyjmutí bezpečnostního klíče a baterie.

V normálních provozních podmínkách je dostatečně provádět broušení nože dvakrát za sezónu.

Písek způsobuje rychlé otupení nože. Roste-li váš trávnik na písčité půdě, bude možná nutné častější broušení nože.

**Poznámka:** Ohnutý nebo poškozený nůž ihned vyměňte.

Při broušení nože:

- ◆ Ujistěte se, zda je nůž po broušení stále vyvážený.
- ◆ Provádějte broušení ve stejném úhlu, jako u původního nože.
- ◆ Provádějte broušení pracovních hran na obou koncích nože a odstraňujte stejné množství materiálu na obou koncích.

### Broušení nože ve svěráku (obr. L)

- ◆ Před demontáží nože se ujistěte, zda je uvolněna oblouková rukojeť, zda došlo k zastavení nože a zda došlo k vyjmutí baterie.
- ◆ Demontujte nůž ze sekačky. Viz část Pokyny pro montáž a demontáž nože.
- ◆ Upněte nůž (17) do svěráku.
- ◆ Používejte řádnou ochranu zraku a rukavice a dávejte pozor, abyste se sami nezranili.

Opatrně bruste pracovní hrany nože jemným pilníkem nebo brusným kamenem a dodržujte původní úhel broušení nože.

Kontrolujte vyvážení nože. Viz pokyny týkající se vyvážení nože.

- ◆ Namontujte nůž zpátky na sekačku a řádně jej upevněte.

### Vyvážení nože

Zkontrolujte vyvážení nože (17) pomocí jeho středového otvoru. Nasaďte nůž na hřebík nebo na vhodný kulatý šroubovák, který je vodorovně upnutý ve svěráku. Otočí-li se jeden z konců nože dolů, opilujte hranu nože, která se otočila směrem dolů. Nůž je správně nabroušen, nedochází-li ke klesání žádné koncové části nože.

### Mazání

Není vyžadováno žádné mazání. Neprovádějte mazání koleček olejem. Tato ložiska mají plastový povrch, který nevyžaduje žádné mazání.

### Čištění

Uvolněte obloukovou rukojeť (2), aby došlo k vypnutí sekačky a počkejte, dokud nedojde k úplnému zastavení nože. Při čištění sekačky používejte pouze slabý mýdlový roztok a vlhký hadřík. Odstraňte všechny zbytky posekané trávy, které mohou být nahromaděny pod sekacím ústrojím. Po několika použitích sekačky zkontrolujte utažení všech odkrytých montážních prvků.

### Prevence před působením koroze

Hnojiva a jiné chemikálie používané na zahradách obsahují látky, které značně urychlují působení koroze na kov. Provádíte-li sekání na místech, kde byla použita hnojiva nebo jiné chemikálie, sekačka musí být po ukončení práce okamžitě očištěna následujícím způsobem: Uvolněte obloukovou rukojeť (2), aby došlo k vypnutí sekačky a vyjměte baterii. Otráete všechny odkryté části vlhkým hadříkem.

### Údržba

Vaše nářadí BLACK+DECKER bylo zkonstruováno tak, aby pracovalo po dlouhou dobu s minimálními nároky na údržbu. Řádná péče o výrobek/nářadí a jeho pravidelné čištění vám zajistí jeho bezproblémový chod.

**Varování!** Před prováděním jakékoli údržby nářadí napájeného kabelem nebo baterií:

- ◆ Vypněte zařízení/nářadí a odpojte jej od sítě.
- ◆ Nebo nelze-li baterii vyjmout, nechte nářadí v chodu, dokud nedojde k úplnému vybití baterie.
- ◆ Před čištěním odpojte nabíječku od sítě. Vaše nabíječka nevyžaduje žádnou údržbu mimo pravidelné čištění.
- ◆ Větrací otvory zařízení/nářadí a nabíječky pravidelně čistěte měkkým kartáčem nebo suchým hadříkem.

- ◆ Pomocí vlhkého hadříku pravidelně čistěte kryt motoru. Nepoužívejte žádné abrazivní čisticí prostředky nebo rozpouštědla.
- ◆ Pomocí tupé škrabky pravidelně odstraňujte ze spodní strany krytu trávu a jiné nečistoty.

### Odstraňování závad

Pokud vaše zařízení nepracuje správně, postupujte podle dále uvedených kroků.

Nebude-li závada odstraněna, spojte se s autorizovaným servisem BLACK+DECKER.

**Varování!** Před prováděním dalších úkonů uvolněte obloukovou rukojeť, aby došlo k zastavení sekačky a počkejte, dokud nedojde k úplnému zastavení nože.

Problém	Možné řešení
<b>Sekačka nepracuje, je-li aktivována oblouková rukojeť.</b>	<p>Proveďte kontrolu, abyste se ujistili, zda je řádně připojena baterie a zda bylo před stisknutím obloukové rukojeti zcela stisknuto tlačítko na spínací skříňce.</p> <p>Uvolněte obloukovou rukojeť, aby došlo k zastavení sekačky. Vyjměte baterii, otočte sekačku na bok a zkontrolujte, zda se volně otáčí nůž.</p> <p>Zkontrolujte, zda je očištěno místo pro vložení baterie a zda je baterie správně vložena do sekačky.</p> <p>Byla baterie zcela nabitá? Stiskněte tlačítko indikátoru stavu nabití.</p>
<b>Motor se během práce zastavuje.</b>	<p>Uvolněte obloukovou rukojeť, aby došlo k zastavení sekačky. Vyjměte baterii, otočte sekačku na bok a zkontrolujte, zda se volně otáčí nůž.</p> <p>Zvětšete výšku sekání nastavením sekacího ústrojí do nejvyšší možné polohy a spusťte sekačku.</p> <p>Zkontrolujte, zda je očištěno místo pro vložení baterií a zda jsou baterie správně vloženy do sekačky.</p> <p>Byla baterie zcela nabitá? Stiskněte tlačítko indikátoru stavu nabití.</p> <p>Vyvarujte se přetížení sekačky. Snižte rychlost sekání nebo zvýšte polohu sekacího ústrojí.</p>
<b>Sekačka pracuje, ale kvalita sekání je neuspokojivá.</b>	<p>Uvolněte obloukovou rukojeť, aby došlo k zastavení sekačky. Vyjměte ze sekačky baterii. Otočte sekačku na bok a zkontrolujte následující:</p> <ul style="list-style-type: none"> <li>◆ Nabroušení nože – nůž musí být ostrý.</li> <li>◆ Zda nedošlo k zanesení sekacího ústrojí a výstupního otvoru.</li> </ul> <p>Sekací ústrojí může být nastaveno příliš nízko vzhledem k stavu trávníku. Zvětšete výšku sekacího ústrojí.</p>
<b>Sekačka se příliš těžko tlačí.</b>	<p>Uvolněte obloukovou rukojeť, aby došlo k zastavení sekačky. Vyjměte ze sekačky baterii. Zvětšete výšku sekacího ústrojí, aby se snížil tlak sekacího ústrojí na trávu. Zkontrolujte, zda se volně otáčí každé kolečko.</p>

<b>Sekačka je velmi hlučná a vibruje.</b>	Uvolněte oboukrovou rukojeť, aby došlo k vypnutí sekačky a vyjměte baterii. Otočte sekačku na bok a zkontrolujte nůž, abyste se ujistili, zda nedošlo k jeho deformaci nebo k poškození. Je-li nůž poškozen, proveďte jeho výměnu. Použijte nový nůž BLACK+DECKER. Je-li poškozena spodní část sekačičního ústrojí, předejte sekačku autorizovanému servisu BLACK+DECKER. Nezjistíte-li žádné viditelné poškození nože a sekačka stále vibruje: ♦ Uvolněte oboukrovou rukojeť, aby došlo k zastavení sekačky. ♦ Vyměňte baterii. ♦ Podle postupu v části „Montáž a demontáž nože“ proveďte demontáž kompletní sestavy nože. ♦ Odstraňte všechny nečistoty a očistěte každý díl. ♦ Podle postupu v části „Montáž a demontáž nože“ proveďte kompletní montáž sestavy nože. Jestliže sekačka stále vibruje, předejte ji autorizovanému servisu BLACK+DECKER.
<b>LED indikátory baterie na nabíječce se nerozsvítí.</b>	Zkontrolujte připojení k síťové zásuvce. Vyměňte nabíječku.
<b>Sekačka neodvádí posekanou trávu do sběrného koše.</b>	Zanesený výstupní otvor. Uvolněte oboukrovou rukojeť, aby došlo k zastavení sekačky. Vyměňte baterii. Odstraňte z výstupního otvoru nahromaděnou posekanou trávu. Zvýšete výšku sekačičního ústrojí, aby došlo ke zkrácení ustrížené části trávy. Plný sběrný koš. Provádějte vyprázdňení sběrného koše v kratších intervalech.

### Ochrana životního prostředí



Třídte odpad. Výrobky a baterie označené tímto symbolem nesmí být vyhozeny do běžného domácího odpadu.

Tyto výrobky a baterie obsahují materiály, které mohou být obnoveny nebo recyklovány, což snižuje poptávku po surovinách.

Provádějte prosím recyklaci elektrických výrobků a baterií podle místních předpisů. Další informace najdete na internetové adrese [www.2helpU.com](http://www.2helpU.com)

### Technické údaje

		BCM3318	BCM3336
<b>Napájecí napětí</b>	V	18 V	36 V
<b>Otáčky naprázdno</b>	min <sup>-1</sup>	3 800	3 800
<b>Hmotnost</b>	kg	15	15
<b>Délka nože</b>	cm	33	33

Baterie				Nabíječky (minuty)						
Kat. č.	V	Ah	Hmotnost kg	Kat. č.	90590287* Ampéry	400 mA	N517386* 1 A	BDC1A 1 A	BDC2A 2 A	BDC2A36 1,35 A
BL1518	18	1,5	0,38	BL1518	225	90	90	45		X
BL1518ST	18	1,5	0,38	BL1518ST	225	90	90	45	X	
BL2018	18	2,0	0,39	BL2018	300	120	120	60		X
BL2018ST	18	2,0	0,39	BL2018ST	300	120	120	60	X	
BL2518	18	2,5	0,43	BL2518	380	150	150	75		X
BL4018	18	4,0	0,64	BL4018	600	240	240	120	X	
BL5018	18	5,0	0,7	BL5018	750	300	300	135	X	
BL20362	36	2,0	0,64	BL20362	X	X	X	X		90
BL2536	36	2,5	0,68	BL2536	X	X	X	X		110
BL1554	18/54	1,5	1,08	BL1554	225	90	90	45		X
BL2554	18/54	2,5	1,2	BL2554	380	150	150	75		X

Hodnota vibrací působících na ruce a paže obsluhy:  
= < 2,5 m/s<sup>2</sup>, odchylka (K) = 1,5 m/s<sup>2</sup>.

LPA (akustický tlak) 74,5 dB(A)

odchylka (K) = 2,5 dB(A)

LWA (akustický výkon) 86 dB(A)

odchylka (K) = 1,5 dB(A)

### Prohlášení o shodě EC SMĚRNICE PRO STROJNÍ ZAŘÍZENÍ SMĚRNICE TÝKAJÍCÍ SE VENKOVNÍHO HLUKU



BCM3318, BCM3336 – Sekačka

Společnost Black & Decker prohlašuje, že tyto výrobky popisované v části „Technické údaje“ splňují požadavky následujících norem:

2006/42/EC, EN 60335-1:2012 + A11:2014,  
EN 60335-2-77:2010

2000/14/EC, sekačka na trávu, L < 50 cm, příloha VI, DEKRA Certification B.V. Meander 1051/P. O. Box 5185 6825 MJ ARNHEM / 6802 ED ARNHEM, Netherlands Číslo úředně stanoveného orgánu: 0344

Úroveň akustického výkonu podle normy 2000/14/EC (článek 12, příloha III, L < 50 cm):

L<sub>WA</sub> (měřený akustický výkon) 86 dB(A)

odchylka (K) = 1,5 dB(A)

L<sub>WA</sub> (zaručená hodnota akustického výkonu) 96 dB(A)

Tyto výrobky splňují také požadavky směrnice 2014/30/EU a 2011/65/EU. Chcete-li získat další informace, kontaktujte prosím společnost Black & Decker na následující adrese nebo na adresách, které jsou uvedeny na konci tohoto návodu.

Níže podepsaná osoba je odpovědná za sestavení technických údajů a provádí toto prohlášení v zastoupení společnosti Black & Decker.

Becky Cotsworth  
Ředitel – Oddělení zahradního nářadí  
Black & Decker Europe, 270 Bath Road, Slough,  
Berkshire, SL1 4DX  
United Kingdom

11. 10. 2019

**Záruka**

Společnost Black & Decker je přesvědčena o kvalitě svých výrobků a nabízí spotřebitelům záruku 24 měsíců od data zakoupení. Tato záruka je nabízena ve prospěch zákazníka a nijak neovlivní jeho zákonná záruční práva. Tato záruka je platná ve všech členských státech EU a evropské zóny volného obchodu EFTA.

Požadujete-li reklamaci v rámci záruky, tato reklamáce musí splňovat obchodní podmínky společnosti Black & Decker a prodejci nebo autorizovanému servisu budete muset předložit doklad o zakoupení. Obchodní podmínky týkající se záruky společnosti Black & Decker v trvání 2 let a adresu nejbližšího autorizovaného servisu naleznete na internetové adrese **www.2helpU.com**, nebo kontaktujte nejbližšího autorizovaného prodejce Black & Decker na adrese uvedené v tomto návodu.

Navštivte prosím naše internetové stránky [www.blackanddecker.co.uk](http://www.blackanddecker.co.uk), kde můžete zaregistrovat váš nový výrobek Black & Decker a kde můžete získat informace o našich nových výrobcích a speciálních nabídkách.

## Záruka

Společnost BLACK+DECKER důvěřuje kvalitě svého vlastního nářadí a poskytuje kupujícímu mimořádnou záruku. Tato záruka je nadstandardní a v žádném případě nepoškozuje Vaše zákonná práva. Tato záruka platí ve všech členských státech EU a Evropské zóny volného obchodu EFTA.

Objeví-li se na výrobku BLACK+DECKER, v průběhu 24 měsíců od zakoupení, jakékoli materiálové či výrobní vady, garantujeme ve snaze o minimalizování vašich starostí bezplatnou výměnu vadných dílů, opravu nebo výměnu celého výrobku za níže uvedených podmínek:

- ◆ Výrobek nebyl používán pro obchodní nebo profesionální účely a nedocházelo-li k jeho pronájmu.
- ◆ Výrobek nebyl vystaven nesprávnému použití a nebyla zanedbána jeho předepsaná údržba.
- ◆ Výrobek nebyl poškozen cizím zaviněním.
- ◆ Nebyly prováděny opravy výrobku jinými osobami než pracovníky značkového servisu BLACK+DECKER.

Při uplatňování reklamace je nutno prodejci nebo servisnímu středisku předložit doklad o nákupu výrobku. Místo vaší nejbližší autorizované servisní pobočky BLACK+DECKER se dozvíte na příslušné adrese uvedené na zadní straně této příručky. Seznam autorizovaných servisů BLACK+DECKER a podrobnosti o poprodejním servisu naleznete také na internetové adrese: **www.2helpU.com**.

Navštivte naši internetovou adresu **www.blackanddecker.co.uk** a zaregistrujte si Váš výrobek BLACK+DECKER. Budete tak mít neustále přehled o nových výrobcích a speciálních nabídkách. Další informace o značce BLACK+DECKER a o našem výrobním programu získáte na internetové adrese **www.blackanddecker.co.uk**.

**STANLEY BLACK & DECKER CZECH REPUBLIC S.R.O.**

Türkova 5b  
149 00 Praha 4  
Česká Republika  
Tel.: 00420 261 009 772  
Fax: 00420 261 009 784  
Servis: 00420 244 403 247  
www.blackanddecker.cz  
obchod@sbdinc.com

**STANLEY BLACK & DECKER SLOVAKIA S.R.O.**

Vysoká 2/b  
811 06 Bratislava  
Tel.: 00420 261 009 772  
Fax: 00420 261 009 784  
www.blackanddecker.sk  
obchod@sbdinc.com

**BAND SERVIS**

K Pasekám 4440  
760 01 Zlín  
Tel.: 00420 577 008 550,1  
Fax: 00420 577 008 559  
www.bandservis.cz  
bandservis@bandservis.cz

**BAND SERVIS**

Klášteřského 2  
140 00 Praha 4  
Tel.: 00420 244 403 247  
Fax: 00420 241 770 167  
j.kraus@bandservis.cz  
www.bandservis.cz  
bandservis@bandservis.cz

**BAND SERVIS**

Paulínska 22  
917 01 Trnava  
Tel.: 00421 335 511 063  
Fax: 00421 335 512 624  
www.bandservis.sk  
p.talajka@bandservis.sk

**BAND SERVIS**

Južná trieda 17 (budova TWD)  
040 01 Košice  
Tel.: 00421 556 233 155  
bandserviske@zoznam.sk

**CZ** ZÁRUČNÍ LIST

**PL** KARTA GWARANCYJNA

**H** JÓTÁLLÁSI JEGY

**SK** ZÁRUČNÝ LIST



**CZ** měsíců  
**H** hónap

**24**

**PL** miesiące  
**SK** mesiacov

<b>CZ</b>	Výrobní kód	Datum prodeje	Razítko prodejny Podpis
<b>H</b>	Gyári szám	A vásárlás napja	Pecsét helye Aláírás
<b>PL</b>	Numer seryjny	Data sprzedaży	Stempel Podpis
<b>SK</b>	Číslo série	Dátum predaja	Pečiatka predajne Podpis

(CZ)

Adresy servisu  
Band Servis  
Klásterského 2  
CZ-140 00 Praha 4  
Tel.: 00420 244 403 247  
Fax: 00420 241 770 167

Band Servis  
K Pasekám 4440  
CZ-76001 Zlín  
Tel.: 00420 577 008 550,1  
Fax: 00420 577 008 559  
<http://www.bandservis.cz>

(H)

Black & Decker Központi  
Garanciális-és Márkaszerviz  
1163 Budapest  
(Sashalom) Thököly út 17.  
Tel.: 403-2260  
Fax: 404-0014  
[www.rotelkft.hu](http://www.rotelkft.hu)

(PL)

Adres serwisu centralnego  
ERPATECH  
ul. Bakaliowa 26  
05-080 Mościska  
Tel.: 022-8620808  
Fax: 022-8620809

(SK)

Adresa servisu  
Band Servis  
Paulínska ul. 22  
SK-91701 Trnava  
Tel.: 00421 335 511 063  
Fax: 00421 335 512 624

(CZ) Dokumentace záruční opravy

(PL) Przebieg napraw gwarancyjnych

(H) A garanciális javítás dokumentálása

(SK) Záznamy o záručných opravách

CZ	Číslo	Datum příjmu	Datum zakázky	Číslo zakázky	Závada	Razítko Podpis
H	Sorszám	Bejelentés időpontja	Javítási időpont	Javítási munkalapszám	Hiba jelleg oka	Pecsét Aláírás
	Jótállás új határideje					
PL	Nr.	Data zgłoszenia	Data naprawy	Nr. zlecenia	Przebieg naprawy	Stempel Podpis
SK	Číslo dodávky	Dátum nahlásenia	Dátum opravy	Číslo objednávky	Popis poruchy	Pečiatka Podpis