

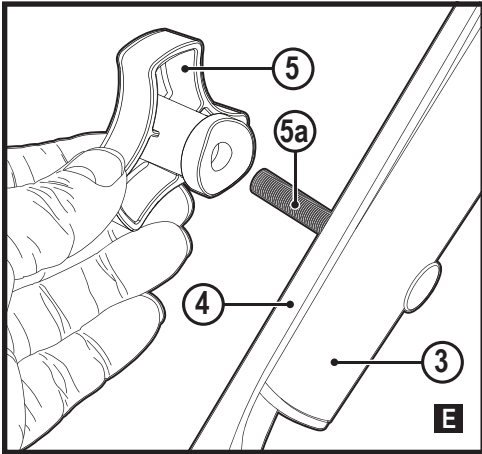
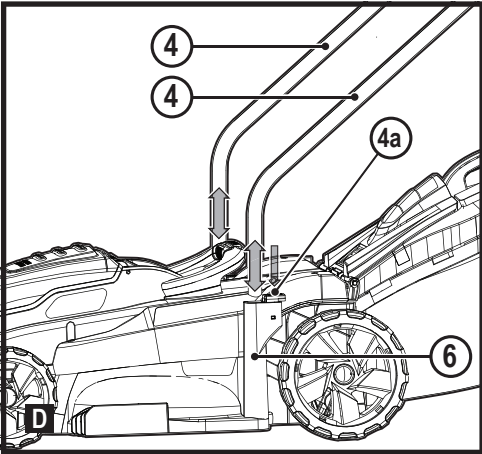
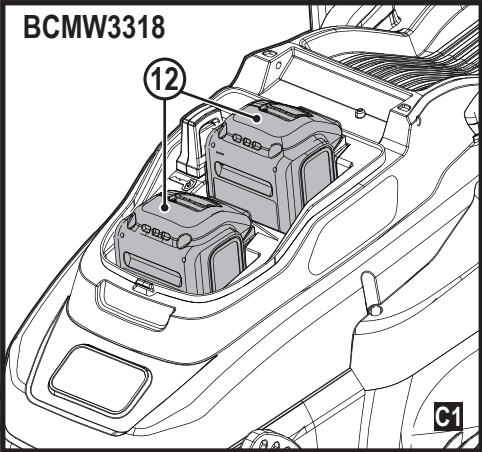
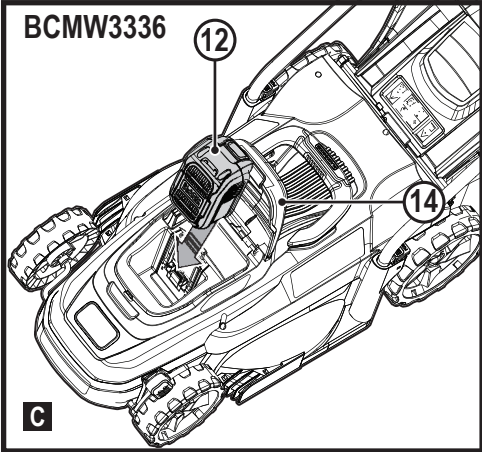
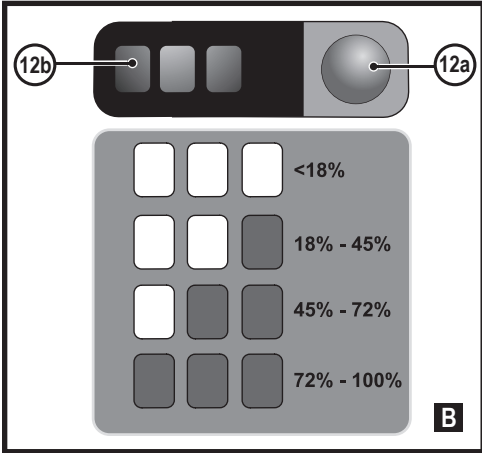
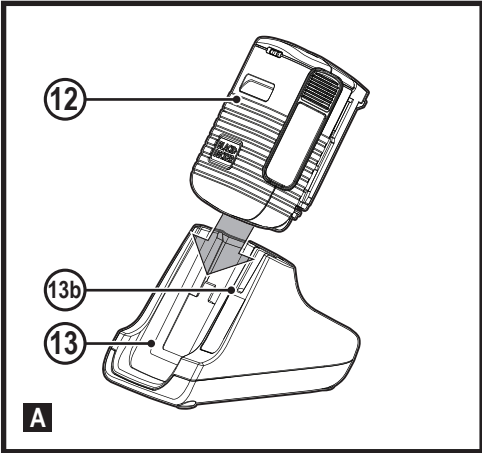
359208 - 28 BG

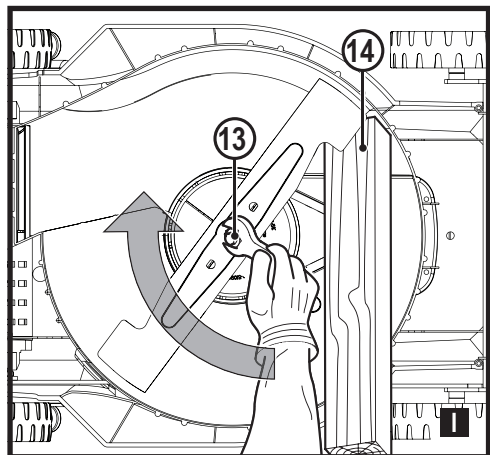
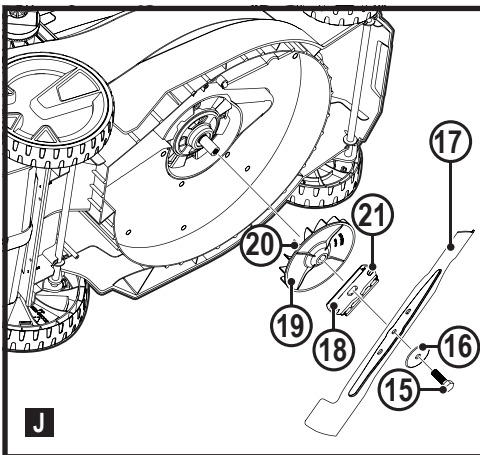
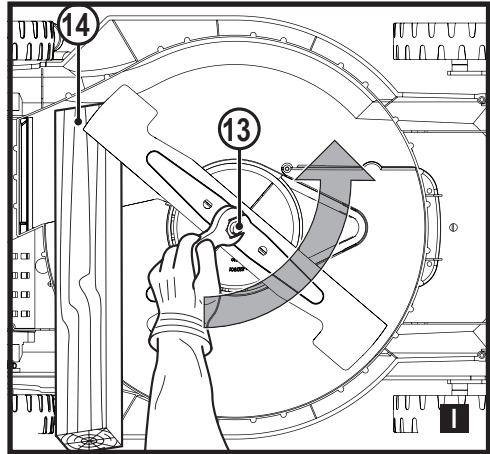
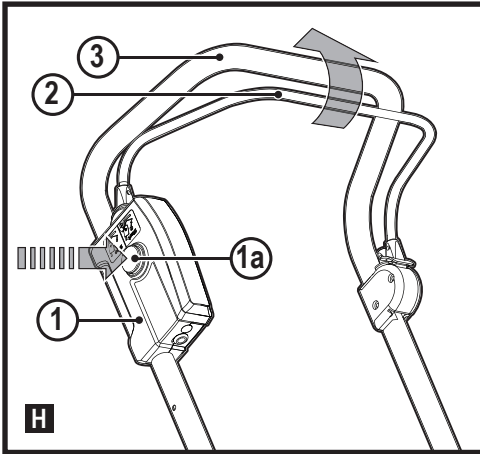
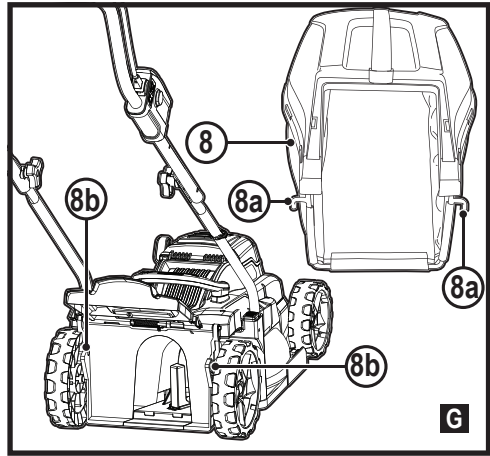
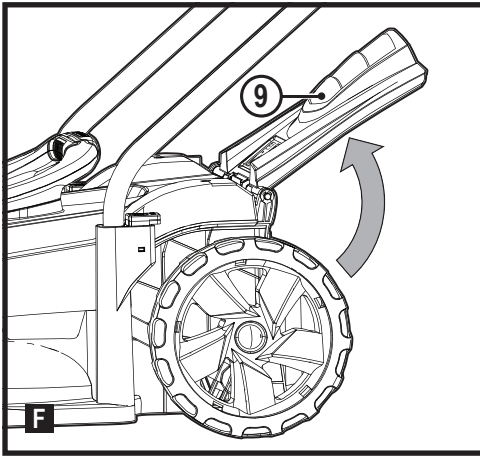
Превод на оригиналните инструкции

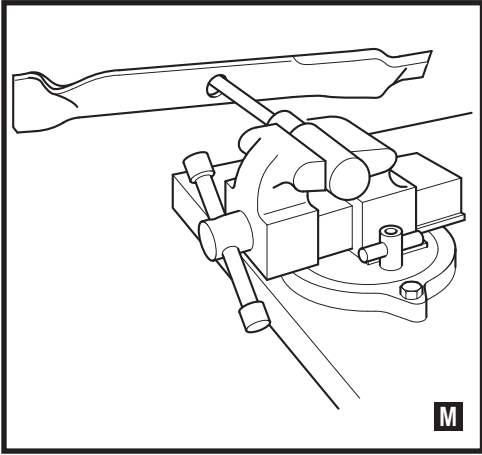
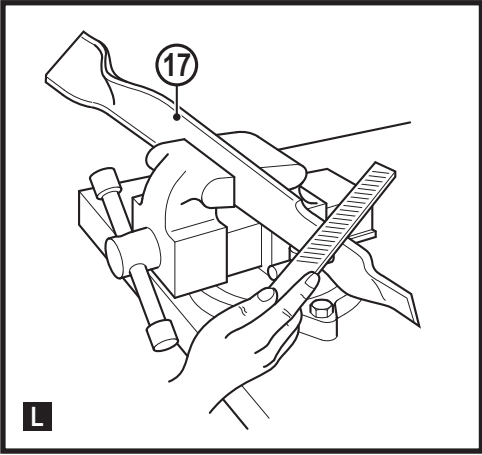
www.blackanddecker.eu

BCM3318

BCM3336







Предназначение

Вашите косачки за трева от BLACK+DECKER BCMW3318, BCMW3336 са проектирани за косене на трева. Тези уреди са предназначени само за употреба от потребителя.

Инструкции за безопасност

Предупреждение! При използването на акумулаторни устройства, трябва да се следват основни мерки за безопасност, включително следните, за да намалите риска от пожар, токов удар, телесни повреди и материални щети.

Предупреждение! При използване на машината трябва да се следват правилата за безопасност.

- ◆ За ваша собствена безопасност и за тази на други лица, моля, прочетете тези инструкции преди да започнете работа с машината. Моля, запазете инструкциите за по-късна употреба.
- ◆ Прочетете внимателно това ръководство, преди да използвате уреда.
- ◆ Предназначението е описано в това ръководство. Използването на някой аксесоар или приставка,

или изпълнението на дадена операция с този уред, различна от предназначението, описано в тези инструкции, може да представлява опасност от нараняване.

- ◆ Запазете това ръководство за бъдещи справки.

Употреба на уреда

Винаги бъдете внимателни, когато използвате уреда.

- ◆ Този уред не е предназначен за употреба от млади или хора с увреждания без наблюдение.
- ◆ Уредът не може да се използва като играчка.
- ◆ Не позволявайте на деца или животни да се доближават до работното място или да се докосват до уреда или до охранващият кабел на уреда.
- ◆ Необходим е строг надзор, когато уредът се използва в близост до деца.
- ◆ Използвайте само на сухо място. Не допускате намокряне на уреда. Не потапяйте уреда във вода.

- ◆ Не отваряйте кожуха на корпуса. В него няма части, които могат да се сервизират от потребителя.
- ◆ Не работете с уреда в експлозивна атмосфера, като например наличието на запалими течности, газове или прах.
- ◆ За да намалите риска от повреда на щепселите или кабелите, никога не издърпвайте за кабела, когато изключвате от контакта.
- ◆ Преди употреба, винаги оглеждайте остриетата, болта на острието и цялото устройство на острието за износване или повреди.
- ◆ Сменете износените или повредените остриета и болтове, за да се запази баланса.
- ◆ За да се избегне опасност поради задействане по невнимание на топлинния предпазител, този уред не трябва да се захранва към външно превключващо устройство, като таймер, или да се свързва с верига, която е редовно включвана и изключвана от помощната програма.
- ◆ Никога не работете с машината в близост до други хора, особено деца или домашни животни.
- ◆ Трябва да знаете, че оператора или потребителя е отговорен за инциденти или опасности, причинени на други хора или тяхната собственост.

Преди употреба

- ◆ Докато работите с машината, винаги носете стабилни обувки и дълги панталони. Не работете с машината, ако сте боси или носите сандали. Избягвайте да носите свободно облекло, или такова с висящи шнурове или връзки.
- ◆ Проверете внимателно мястото, където ще се използва машината, и извадете всички предмети, които могат да бъдат хвърлени от машината.
- ◆ Преди употреба, винаги оглеждайте острието, болта на острието и сглобката на

острието за износване или повреди. Сменете износените или повредени части, за да се запази баланса. Сменете повредените или нечетливи надписи.

След употреба

- ◆ Когато не го използвате, съхранявайте уреда на сухо и добре проветрено място, далече от достъпа на деца.
- ◆ Децата не трябва да имат достъп до съхранявания уред.
- ◆ Когато уредът се съхранява или транспортира в автомобил, той трябва да се постави в багажника или да е обездвижен, за да се избегне движение при внезапна промяна на скоростта или посоката.

Проверка и ремонти

- ◆ Преди употреба, проверете уреда за повреда или дефектни части. Проверете за счупени части, повреда в превключвателите и всякаква друга повреда, която може да засегне работата с уреда.

- ◆ Не използвайте уреда, ако някоя част е счупена или дефектна.
- ◆ Всички повредени или дефектни части трябва да се поправят или сменят от оторизиран сервизен агент.
- ◆ Никога не се опитвайте да сваляте или сменяте части, освен определените в това ръководство.
- ◆ Внимавайте по време на регулиране на косачката, за да предотвратите заклещване на пръстите между движещите се остриета/части и фиксирайте частите на машината.
- ◆ Когато сервизирате остриетата трябва да сте наясно, че дори, когато машината е изключена от захранването, остриетата все още могат да се движат.

Допълнителни инструкции за безопасност за косачки

- ◆ Не транспортирайте машината, докато източникът на захранване работи
- ◆ Дръжте здраво с двете ръце, докато работите с косачката.

- ◆ Ако се наложи да наклоните косачката, осигурете двете ръце да останат в работна позиция, докато косачката е наклонена. Дръжте двете ръце в работна позиция, докато косачката се върне в правилната си позиция на земята.
- ◆ Никога не носете слушалки за слушане на музика, докато работите с косачката.
- ◆ Никога не се опитвайте да регулирате височината на колелата, докато двигателят работи или предпазният ключ е в контакта.
- ◆ Ако косачката се запуши, освободете превключвателната дръжка, за да изключите косачката, изчакайте острието да спре, преди да се опитате да отпушите отвора или да извадите каквото и да било под капака.
- ◆ Дръжте ръцете и ходилата далече от режещата зона.
- ◆ Поддържайте остриетата остри. Винаги носете предпазни ръкавици, когато работите с острието на косачката.
- ◆ Ако използвате събирач за трева, проверявайте го често за износване и повреда. Ако е прекалено износен, сменете с нов събирач за трева за ваша безопасност.
- ◆ Бъдете особено внимателни, когато обръщате или издърпвате косачката към себе си.
- ◆ Не слагайте ръцете или краката си в близост или под косачката.
- ◆ Поддържайте чисто пред отвора за разтоварване през цялото време.
- ◆ Почистете мястото, където косачката се използва от обекти като скали, пръчки, тел, играчки, останки и т.н. Предмети, засегнати от острието, могат да причинят сериозни наранявания на хора. Стойте зад дръжката, когато двигателят работи.
- ◆ Не работете с косачката, ако сте боси или носите сандали.
- ◆ Винаги носете масивни обувки.

- ◆ Не дърпайте косачката назад, освен ако не е абсолютно необходимо. Винаги поглеждайте надолу и назад, преди и докато се движите назад.
- ◆ Никога не насочвайте окосения материал към хора. Избягвайте изпускане на материал срещу стена или препятствие. Материалът може да рикошира обратно към оператора. Освободете превключвателната дръжка за изключване на косачката и спрете острието, когато пресичате чакълени повърхности.
- ◆ Не работете с косачката без събирача за трева, предпазителят за разтоварване, задният предпазител или други предпазни приспособления да са на мястото си и да функционират. Периодично проверявайте всички защити и предпазни устройства, за да се уверите, че са в добро работно състояние и ще работят правилно и ще изпълняват тяхната функция. Сменете повредения предпазител или друго предпазно устройство, преди по-нататъшна употреба.
- ◆ Никога не оставяйте работеща косачка без надзор.
- ◆ Винаги освобождавайте превключвателната дръжка за спиране на двигателя и изчакайте, докато острието спре напълно, преди да почистите косачката, да свалите чувала с окосената трева, да отпушите преградата за разтоварване, когато оставяте косачката или преди да правите настройки, ремонти или инспекции.
- ◆ Работете с косачката само на дневна светлина или на добра изкуствена светлина, когато предметите на пътя на острието се виждат ясно от работното място на косачката.
- ◆ Не работете с косачката под влияние на алкохол или наркотици, или когато сте изморени или болни. Винаги бъдете нащрек, внимавайте

какво правите и бъдете разумни.

- ◆ Избягвайте опасни места. Никога не работете с косачката във влажна или мокра трева, никога не използвайте косачка в дъжда. Внимавайте, когато стъпвате, ходете, никога не тичайте.
- ◆ Ако косачката започне да вибрира необичайно, освободете превключвателната дръжка, изчакайте острието да спре и след това проверете причината незабавно. По принцип вибрацията е признак на повреда, вижте ръководството за отстраняване на неизправности за съвет в случай на необичайна вибрация.
- ◆ Винаги носете подходяща защита за очите и респираторна защита, когато работите с косачката.
- ◆ Употребата на аксесоари или приставки, които не са препоръчани за употреба

с тази косачка може да е опасна.

Използвайте само аксесоари одобрени от BLACK+DECKER.

- ◆ Никога не се надценявайте, докато работите с косачката. Поддържайте правилна позиция и баланс през цялото време, докато работите с косачката.
- ◆ Работете напречно на склоновете, никога нагоре или надолу. Бъдете изключително внимателни, когато промените посоката по склоновете.
- ◆ Следете за дупки, коловози, неравности, скали или други скрити обекти. Неравен терен може да причини подхлъзване и падане. Високата трева може да крие препятствия.
- ◆ Не косете по мокра трева или по изключително стръмни склонове. Нестабилността може да причини подхлъзване и падане.
- ◆ Не косете близо до пропадания, канавки, или насипи.

Може да загубите стабилност или баланс.

- ◆ Винаги оставяйте косачката да се охлади преди да я приберете.

Издърпайте щепсела от контакта и извадете батерията от устройството. Уверете се, че всички движещи се части са достигнали пълен покой:

- ◆ Всеки път, когато оставяте машината;
- ◆ Преди разчистване на натрупани отпадъци;
- ◆ Преди проверка, почистване или работа по машината.

Безопасност на хората около вас

- ◆ Този уред не е предназначен за употреба от хора (включително деца) с намалени физически, сензорни или умствени възможности, или с липса на знания, освен ако не са под наблюдение или не са били инструктирани относно употребата на устройството от човек, отговорен за тяхната безопасност.

- ◆ Децата трябва да се наблюдават постоянно, за да не си играят с уреда.
- ◆ След удар в чужд предмет. Проверете уреда за повреди и направете ремонт, ако е необходимо;

Допълнителни рискове.

Допълнителни остатъчни рискове могат да възникнат при използването на инструмента, и не могат да бъдат включени в приложените предупреждения за безопасност. Тези рискове могат да бъдат причинени от неправилна употреба, продължителна употреба и др. Въпреки прилагането на съответните правила за безопасност и използването на уреди за безопасност, някои допълнителни рискове не могат да бъдат избегнати. Те включват:

- ◆ Наранявания, причинени от докосване до въртящи се/ движещи се части.
- ◆ Наранявания, причинени от смяна на части, остриета или аксесоари.

- ◆ Наранявания, причинени от продължителна употреба на инструмента. Когато използвате някой инструмент за продължителни периоди от време, е необходимо да си взимате редовни почивки.
- ◆ Увреждане на слуха.
- ◆ Опасност за здравето причинена от дишане на прах, образуван при работа с вашия инструмент (пример: работа с дърво, особено с дъб, бук и MDF.)
- ◆ Ако работите с косачката на влажна място са неизбежни, използвайте дефектнотокова защита (RCD) с ток на задействане не повече от 30 mA.
Употребата на RCD намалява риска от токов удар.
- ◆ Никога не вземайте и не пренасяйте уреда, докато двигателят работи.

Предупредителни знаци

Следните предупредителни символи може да се открият върху уреда, заедно с кода на датата:



Предупреждение!

Преди работа прочетете ръководството.



Не излагайте инструмента на дъжд и висока влажност.



Внимавайте за остри остриета.

Ножовете продължават да се въртят след изключване на двигателя - Извадете деактивиращото устройство преди поддръжка, или ако кабелът е повреден.



Пазете се от летящи предмети. Пазете страничните наблюдатели далече от зоната на рязане.



Носете защита за очите



Остриетата ще продължат да се въртят след изключване на машината.



Директивата 2000/14/
ЕС гарантира силата на
звука.

Допълнителни инструкции за безопасност за батерии и зарядни устройства

Батерии

- ◆ Никога и по никаква причина не се опитвайте да ги отваряте.
- ◆ Не излагайте батерията на вода.
- ◆ Не излагайте батериите на горещина.
- ◆ Не съхранявайте на места, където температурата може да превиши 40 °С.
- ◆ Зареждайте само при температура на околната среда между 10 °С и 40 °С.
- ◆ Зареждайте само, като използвате предоставеното с уреда/инструмента зарядно устройство. Използването на погрешното зарядно устройство може да доведе до токов удар или пренагриване на батерията.

- ◆ Когато изхвърляте батерии, следвайте инструкциите от раздела "Защита на околната среда".
- ◆ Не повреждайте/ деформирайте батерийния пакет с пробиване или удар, понеже това може да доведе до риск от нараняване или пожар.
- ◆ Не зареждайте повредени батерии.
- ◆ При екстремни условия може да се появи изтичане от батериите. Когато забележите течност по батериите, внимателно изтрийте течността с помощта на кърпа. Избягвайте контакт с кожата.
- ◆ В случай на контакт с кожата или очите, следвайте инструкциите по-долу.

Предупреждение! Течността от батерията може да причини нараняване или повреда на имущество. В случай на контакт с кожата, веднага изплакнете с вода.

Ако има зачервяване, болка или се появи дразнене, потърсете лекарска помощ. В случай на

контакт с очите, изплакнете внимателно с чиста вода и потърсете лекарска помощ.



Да не се опитва зареждане на повредени батерии.

Зарядно устройство

Вашето зарядно устройство е направено за специфичен волтаж.

Винаги проверявайте дали захранващото напрежение отговаря на напрежението на табелката.

Предупреждение! Никога не се опитвайте да заменят зарядното устройство с обикновен захранващ кабел.

- ◆ Използвайте само вашето зарядно устройство от Black & Decker за зареждане на батерията в инструмента, с който е предоставена. Други батерии може да избухнат и да причинят наранявания и щети.
- ◆ Никога да не се опитва зареждане на сухи батерии.
- ◆ Ако захранващият кабел е повреден, трябва да се смени от производителя

или от оторизиран сервизен център на Black & Decker, за да се предотврати злополука.

- ◆ Не излагайте инструмента на вода.
- ◆ Не отваряйте зарядното устройство.
- ◆ Не експериментирайте със зарядното устройство.
- ◆ При зареждане, уреда/инструмента/батерията трябва да са поставени на проветриво място.



Зарядното устройство е предназначено само за работа на закрито.



Прочетете инструкциите преди употреба.

Електрическа безопасност



Вашето зарядно устройство е двойно изолирано; затова не се изисква заземяване.

Винаги проверявайте дали захранващото напрежение отговаря на напрежението на табелката. Никога не се опитвайте да заменят зарядното устройство с обикновен захранващ кабел.

- ◆ Ако захранващият кабел е повреден, трябва да се смени от производителя или от оторизиран сервизен център на Black & Decker, за да се предотврати злополука.

Характеристики

Този уред има всички или някои от следните характеристики.

1. Превключвателна кутия
2. Полукръгла дръжка
3. Горна дръжка
4. Долна дръжка
5. Горни копчета за закрепване (2)
6. Порт за закрепване на долната дръжка (2)
7. Лост за настройка на височината на рязане
8. Чувал за събиране на трева
9. Капак на задна врата
10. Дръжки за носене

Процедура за зареждане

Зарядните устройства на BLACK + DECKER са предназначени за зареждане

Батерийни пакети на BLACK+DECKER.

- ◆ Включете зарядното устройство в подходящ контакт, преди да вкарате батерийния пакет.
- ◆ Вкарайте батерийния пакет в зарядното устройство.



Зелената LED ще присветне, за да укаже, че батерията е заредена.



Завършването на зареждането ще бъде указано от непрекъснатото светене на зелената светлинка. Пакетът е напълно зареден и може да се използва или да се остави на зарядното устройство.

Предупреждение! Презаредете разредените батерии възможно най-скоро след употреба или живота на батерията може значително да се намали.

Диагностика на зарядното устройство

Това зарядно устройство е създадено за откриване на определени проблеми, които могат да възникнат с акумулаторните пакети или източника на захранване. Проблемите се обозначават с една присветваща светодиодна лампа в различни режими.

Лоша батерия



Зарядното устройство може да открие слаба или повредена батерия.

Червената светодиодна лампа присветва по начина, указан на етикета. Ако видите този модел на присветване за лоша батерия, не продължавайте със зареждането на батерията.

Върнете я на сервизен център или на център за рециклиране на отпадъци.

Закъснение при горещ/студен пакет



Когато зарядното устройство засече батерия, която е прекалено гореща или прекалено студена, автоматично започва режим горещ/студен пакет закъснение, като прекъсва зареждането, докато батерията не се нормализира.

След като това се случи, зарядното устройство автоматично се превключва на режим Зареждане на пакет. Тази характеристика осигурява максимален живот на батерията. Червената светодиодна лампа присветва по модела, отбелязан на етикета, когато установи закъснение на горещ/студен пакет.

Важни забележки за зареждане

- ◆ Най-дълъг живот и най-добро изпълнение може да се получи, ако батерията е заредена, когато температурата на въздуха е между 60°F и 80°F (16° - 27°C).
- ◆ НЕ зареждайте батерията при температура на въздуха под 40° F (+4,5 °C), или над 105 °F (+40,5 °C). Това е важно и ще предпази от сериозно увреждане на батерията.
- ◆ Когато зареждате, зарядното устройство и батерията може да се загреят. Това е нормално и не отбелязва наличието на проблем. За да се улесни охлаждането на батерията след употреба, избягвайте поставянето на зарядното устройство или батерията в топла среда, като в метален навес, или неизолирано ремарке.
- ◆ Ако акумулаторният пакет не зарежда правилно:
 - ◆ Проверете работата на приемника, като включите в лампа или друг уред
 - ◆ Проверете дали приемника е свързан със светлинен превключвател, който изключва захранването при изключване на светлините.
 - ◆ Преместете зарядното устройство и акумулаторния пакет до място, където температурата на околния въздух е приблизително 60°F - 80°F (16° - 27°C).
 - ◆ Ако проблемите със зареждането продължават, занесете инструмента, батерията и зарядното устройство във вашия местен сервизен център.

- ◆ Акумулаторният пакет не трябва да се презарежда, когато вече не може да отдава достатъчно мощност при работи, където преди е работел с лекота. **НЕ ПРОДЪЛЖАВАЙТЕ РАБОТА** при такива условия. Следвайте процедурите за зареждане. Може да се зарежда и частично използван пакет, когато желаете, без неблагоприятен ефект върху батерията.
- ◆ Чужди проводни материали, като например стоманена вълна, алуминиево фолио или натрупване на метални частици, както и други подобни трябва да се държат далече от кухините на зарядното устройство. Винаги изключвайте зарядното устройство от електрическата мрежа, когато в кухините няма батерии за зареждане. Изключете зарядното устройство преди да бъде почистено.
- ◆ Не замразявайте и не потапяйте във вода или други течности.

Предупреждение! Не допускате навлизането на течност в зарядното устройство.

НИКОГА НЕ СЕ ОПИТВАЙТЕ ДА ОТВОРИТЕ ПАКЕТА ЗА БАТЕРИЯ ПО НИКАКВА ПРИЧИНА. АКО ПЛАСТМАСОВИЯТ КОЖУХ НА ПАКЕТА НА БАТЕРИЯТА СЕ СЧУПИ ИЛИ ПРОПУКА, ВЪРНЕТЕ ГО НА СЕРВИЗЕН ЦЕНТЪР ЗА РЕЦИКЛИРАНЕ.

Индикатор за състоянието на батерията

Батерията е оборудвана с индикатор за състоянието на заряда.

Това може да се използва за показване на текущото ниво на заряд в батерията, докато е в косачката и по време на зареждане. Той не указва функционалността на инструмента и е обект на промяна, въз основа на продуктовете компоненти, температурата и приложението за крайния потребител.

Проверка на състоянието на зарядност:

- ◆ Натиснете бутона на индикатора за състоянието на заряда (12a).
- ◆ Трите светодиодни лампи (12b) ще присветнат, за да укажат процента на заряд в батерията. Вижте графиката във фигура В.
- ◆ Ако LED не свети, заредете батерията.

Монтаж на акумулаторни пакети (Фиг. С, С1)

- ◆ Повдигнете капака на порта на батерията (14) нагоре, за да откриете отвора за батерията.
- ◆ Плъзнете батерията (12) в гнездото за батерията, докато тя напълно прилегне и се чуе щракване (фигура С).
Уверете се, че акумулаторният пакет е напълно поставен и в напълно заключена позиция. Уреда ВСМW3318 има два порта за батерии, както е показано на фигура С1.

- ◆ Затворете капака на отвора за батериите. Внимавайте капакът да е напълно заключен, преди да започнете косенето.

Сваляне на батерийните пакети:

- ◆ Отворете капака на отвора за батериите (14), както е описано по-горе.
- ◆ Натиснете бутона за освобождаване на батерията на батерийния пакет, и издърпайте батериите извън инструмента.

Сглобяване

Предупреждение! Преди монтажа се уверете, че превключвателната дръжка е освободена.

Прикачване на долна дръжка

- ◆ Натиснете бутона (4a) върху отвора за закрепване на долната дръжка (6) и поставете долната дръжка (4).
Регулирайте височината според вашите изисквания.

Забележка! Уверете се, че всяка страна на долната дръжка е поставена на една и съща височина.

Прикачване на горна дръжка (фиг. Н)

Горната дръжка има два различни отвора за монтаж, за да регулирате дължината на дръжката от платформата.

Първият набор отвори в долната част на горната тръба на дръжката позволява максимална дължина на дръжката. Използването на горната позиция за монтаж ще съкрати дължината на дръжката

- ◆ Извадете копчетата за закрепване на горната дръжка (5) и болта (5a) от горната дръжка.
- ◆ Подравнете отворите в долната част от горната дръжка (3) с отворите в горната част на долната дръжка (4).
- ◆ От външната страна на горната дръжка (3), плъзнете болта през отворите.
- ◆ Завъртете горната дръжка до работната позиция.
- ◆ Затегнете копчетата за закрепване на горната дръжка (5).

Обезопасяване на кабела на мотора (фиг. I)

Предупреждение: Прикрепете кабела, така че той да не се опъне или притисне в съединенията на дръжките по време на употреба или съгване. Това може да причини повреда на кабела.

Кабелът на двигателя трябва да се фиксира към дръжките с помощта на ограничителите които са вече окачени към дръжката.

За фиксиране на кабела към дръжката:

- ◆ Поставете дръжките в работеща позиция, вижте раздел "Прикачване на долната дръжка".
- ◆ Пуснете кабела до предната част на долната и горната дръжки.

- ◆ Изтеглете обратно кабелния ограничител.
- ◆ Плъзнете кабела на двигателя под скобата и се уверете, че се придържа изцяло от ограничителя.

Мулчиране

Предупреждение! Извадете ключовете и акумулаторните батерии преди да свалите приставката за страничен разряд и торбичката за събиране, и когато инсталирате мулчиращата вложка.

- ◆ Уверете се, че приставката за странично разтоварване и чувала за събиране не са поставени.
- ◆ Повдигнете капака на задната врата (9) и плъзнете вложката за мулчиране изцяло в косачката.
- ◆ Уверете се, че капакът на задната врата приляга плътно, преди да включите косачката.

Работа

Прочетете това ръководство за употреба, преди да работите с косачката.

Вижте "Функции", за да се запознаете с местоположението на различни контроли и настройки. Запазете това ръководство за бъдещи справки.

Предупреждение! Оставете косачката да работи със собствената си скорост. Не претоварвайте.

Предупреждение! Остро движещо се острие. Не работете с косачката в режим за странично изхвърляне или мулчиране, ако задната врата не е затворена под натиска на пружината, защото това може да доведе до сериозно нараняване.

Занесете косачката до най-близкият сервиз за поправка.

Регулиране на височината на косачката

Височината на срязването се регулира от лоста за регулиране на височината.

Забележка: Ако не сте сигурни коя височина да режете, започнете косене с лоста за регулиране на височината (7) в правилната позиция.

Регулирайте височината надолу според нуждите.

Поставяне на торбичката за събиране на трева (фиг. F, G)

- ◆ Повдигнете капака на задната врата (9), както е показано на фигура (F).
- ◆ Поставете торбичката за събиране на трева (8) върху косачката, така че куките за торби (8a) да лежат върху ушите (8b), както е показано на фигура (G). След това спуснете задната вратичка.

Стартиране на косачката (фиг. H)

Предупреждение! Остро движещо се острие. Никога не се опитвайте да отмените операция на тази превключвателна кутия, тъй като резултатът може да е сериозно нараняване.

Забележка: Косачката работи, когато е монтирана батерия или батерии.

- ◆ Вашата косачка е оборудвана със специална превключвателна кутия.

За да работите с косачката, натиснете бутона (1a) на превключвателната кутия (1), след което издърпайте превключвателната дръжка (2) към водещата дръжка, както е показано на фигура H. След като косачката стартира, можете да освободите бутона.

- ◆ За изключване на косачката, просто освободете превключвателната дръжка.

Предупреждение! Никога не се опитвайте да застопорите превключвател или превключвателна дръжка (2) на позиция.

Забележка: След като превключвателната дръжка се върне до първоначалната си позиция, тя ще активира "Автоматичния спирачен механизъм". Двигателят се спира електрически и острието на косачката ще спре да се върти за 3 секунди или по-малко.

Претоварване на косачката

За да избегнете повреда поради претоварване, не се опитвайте да отнемате твърде много трева едновременно. Забавете хода на косенето или увеличете височината на рязане.

Съхранение

Предупреждение! Въртящото се острие може да причини нараняване.

Освободете превключвателната дръжка (2) за изключване на косачката, извадете батерията преди вдигане, транспортиране или съхранение на косачката. Съхранявайте на сухо място.

Предупреждение! За да избегнете прищипване, пазете пръстите си далеч от зоната между дръжките, когато сгъвате дръжките.

Предупреждение! Уверете се, че кабелът не може да се опъне или притисне в съединенията на дръжките по време на сгъване. Това може да причини повреда на кабела.

Дръжката на косачката може да се сгъне надолу за бързо и удобно съхранение.

Носене на косачката

- ◆ Косачката може да се носи с помощта на удобните дръжки за носене (10). **НЕ** се опитвайте да повдигате косачката, като хванете горната дръжка (3) или долната дръжка (4).

Съвети за косене

Предупреждение! Винаги инспектирайте зоната, където ще се използва косачката и премахвайте всички

камъни, пръчки, тел, кости и други остатъци, които могат да бъдат изхвърлени от въртящото се острие.

Предупреждение! Работете напречно на склоновете, никога нагоре или надолу.

Бъдете изключително внимателни, когато променят посоката по склоновете.

Не работете по изключително стръмни склонове. Винаги стойте стабилно на краката си.

- ◆ Освобождавайте превключвателната дръжка за изключване на косачката, когато пресичате зона с чакъл (могат да се бъдат изхвърлени камъни от острието).
- ◆ Настройте косачката на най-голяма височина на косене, когато косите по неравен терен или във високи треве. Отнемането на твърде много трева едновременно може да причини претоварване и спиране на двигателя.
Вижте ръководството за отстраняване на неизправности.
- ◆ Ако по време на сезон с бърз растеж се използвал чувал за събиране на трева (8), тревата може да запушва отвора за разтоварване. Освободете превключвателната дръжка за изключване на косачката и извадете предпазния ключ. Извадете коша и разклатете тревата до задния край на чувала. Също така почистете трева или остатъци, които могат да бъдат захванати около отвора за изпразване. Сменете коша за трева.
- ◆ Ако косачката започне да вибрира необичайно, освободете превключвателната дръжка за изключване на косачката и извадете предпазния ключ. Проверете незабавно каква е причината. Вибрацията е предупреждение за проблем.
Не работете с косачката, докато не бъде направена сервисна проверка.
Вижте наръчника за отстраняване на неизправности в ръководството.
- ◆ Винаги освобождавайте превключвателната дръжка за изключване на косачката, когато я оставяте без надзор, дори за кратък период от време.

Съвети за оптимално представяне

- ◆ Забавяйте в райони, където тревата е особено дълга или гъста.
- ◆ Избягвайте да косите, когато тревата е мокра от дъжд или роса.
- ◆ Често косете тревните площи, особено по време на високи периоди на растеж.

Забележка: Препоръчва се вашата косачка да бъде заредена след употреба, за да се удължи живота на батерията.

Честото зареждане няма да навреди на батерията и ще гарантира, че батерията е напълно заредена и готова за следващата ѝ употреба.

Съхраняването на ненапълно заредената батерия ще съкрати времето за нейната употреба.

Монтаж и демонтаж на острие

Предупреждение! Когато сглобявате системата от остриета, уверете се, че всяка част е монтирана правилно, както е описано по-долу.

Неправилно сглобяване на острието или други части на системата от остриета може да причини сериозно нараняване.

Предупреждение! Освободете превключвателната дръжка за изключване на косачката, изчакайте острието да спре и извадете косачка.

- ◆ Изрежете парче от 2×4 дърво (14) (около 610 мм), за да предпазите острието от завъртане при сваляне на болта (13).
- ◆ Носете ръкавици и правилна защита на очите.
- ◆ Обърнете косачката на едната страна. Пазете се от острият ръбове на острието. Позиционирайте дървото и развинтете болта с 13 мм ключ (36), както е показано на фигура I.
- ◆ Отбележете разположението на всяка част, когато я сваляте.
Извадете болта (15) и шайбата (16). Издърпайте острието (17), както е показано на фигура J. Прегледайте всички части за повреда и ги сменете, ако е необходимо.
- ◆ Острието може да бъде прикачено към вентилатора (20) само в една посока. За да сглобите повторно, подравнете D-образния отвор на острието с D-образната стойка на вентилатора, като се уверите, че надписите на предната част на острието сочат навън от косачката.
- ◆ За затягане, разположете парче дърво, както е показано на фигура K, за да предпазите острието от въртене. Плъзнете болта през шайбата и затегнете болта по посока на часовниковата стрелка с 13 мм гаечен ключ (13), както е показано на фигура K.

Заточване на острието

Поддържайте острието добре наточено за максимална производителност на косачката. Затъпеното острие не може да коси добре тревата. Използвайте правилна защита за очите, докато сваляте, точите и монтирате острието. Уверете се, че предпазният ключ и акумулаторният пакет са отстранени.

Заточването на острието два пъти по време на сезона за косене обикновено е достатъчно при нормални обстоятелства.

Пясъкът изтъпява острието бързо. Ако вашата ливада е с пясъчлива почива, ще е необходимо по-често заточване.

Забележка: Сменете огънатото или повредено острие незабавно.

Когато заточвате острието:

- ◆ Уверете се, че острието остава балансирано.
- ◆ Заточете острието до оригиналния ъгъл на рязане.
- ◆ Заточвайте режещите ръбове от двата края на острието, отнемете еднакво количество материал от двата края.

За заточване на острие в менгеме (фиг. 1)

- ◆ Уверете се, че превключвателна дръжка е освободена, острието е спряло и косачката е изключена, преди да извадите острието.
- ◆ Извадете острието от косачката. Вижте инструкциите за монтаж и демонтаж на острието.
- ◆ Поставете здраво острието (17) в менгеме.
- ◆ Носете правилна защита за очите и ръкавици и бъдете внимателни да не се порежете. Внимателно изпилете режещите ръбове на острието с фина пила или камък за заточване, като поддържате ъгъла на оригиналния режещ ръб. Проверете баланса на острието. Вижте инструкциите за балансиране на острието.
- ◆ Сменете острието на косачката и затегнете здраво.

Балансиране на острието

Проверете баланса на острието (17), като поставите централен отвор в острието върху отверка за пирони или кръгла дръжка, закрепена хоризонтално в менгемето. Ако и двата края на острието се въртят надолу, подайте по острия ръб на този падащ край. Острието е правилно балансирано, когато никой от краищата му не пада надолу.

Смазване

Не е необходимо смазване. Не смазвайте колелата. Те имат пластмасови повърхности на лагерите, които не се нуждаят от смазване.

Почистване

Освободете превключвателната дръжка (2) за изключване на косачката, изчакайте острието да спре. Използвайте само мек сапун и влажна кърпа за почистване на косачката. Изчистете всякакви остатъци, които може да са се натрупали от долната страна на корпуса. След няколко употреби, проверете затягането на всички открити крепежни елементи.

Предотвратяване на корозия

Торове и други градински химикали съдържат вещества, които значително ускоряват корозията на металите. Ако косите на места, в които се използват торове или химикали, косачката трябва да се почисти веднага след това, както следва: Освободете превключвателната дръжка (2) за изключване на косачката и изваждане на предпазния ключ. Избършете всички открити части с влажна кърпа.

Поддръжка

Вашият инструмент на BLACK+DECKER е създаден за продължителна и дългосрочна работа с минимална поддръжка. Продължителната и задоволителна работа зависи от правилната грижа за инструмента/уредата и от редовното почистване.

Предупреждение! Преди извършването на каквато и да е поддръжка на жичен или безжичен електроинструмент:

- ◆ Изключете инструмента/уредата и от електрическата мрежа.
- ◆ Или изтощете батерията докрай, ако е интегрална и след това изключете.
- ◆ Изключете зарядното устройство преди почистване. Вашето зарядно не изисква никаква поддръжка, освен редовно почистване.
- ◆ Редовно почиствайте вентилационните отвори във вашия инструмент и зарядното устройство, като използвате мека четка или суха кърпа.
- ◆ Редовно почиствайте корпуса на двигателя с помощта на чиста мокра кърпа. Не използвайте абразивен препарат или такъв на разтворителна основа.
- ◆ Редовно използвайте стъргалка с тъп ръб за почистване на трева и мръсотия от под предпазителя.

Оправяне на проблеми

Ако вашият апарат не работи правилно, следвайте инструкциите по-долу.

Ако това не реши проблема, моля, свържете се с местния сервизен агент на BLACK+DECKER.

Предупреждение! Преди да продължите, освободете превключвателната дръжка за изключване на косачката и изчакайте острието да спре.

Проблем	Възможно разрешение
Косачката не работи, когато превключвателната дръжка е активирана.	Проверете и се уверете, че косачката е правилно включена и че бутонът на превключвателната кутия е напълно освободен, преди да дръпнете превключвателната дръжка.
	Освободете превключвателната дръжка за изключване на косачката. Извадете акумулаторния пакет, обърнете косачката и проверете дали острието може да се върти свободно.
	Проверете дали кукината на батерията не съдържа отпадъци и дали е свързана правилно.
	Напълно заредена ли е батерията? Натиснете бутона за състояние на зареждане.
Двигателят спира по време на косене.	Освободете превключвателната дръжка за изключване на косачката. Извадете акумулаторния пакет, обърнете косачката и проверете дали острието може да се върти свободно.
	Увеличете височината на рязане на козелката до най-високата позиция и започнете да косите.
	Проверете дали кукината на батерията не съдържа отпадъци и дали е свързана правилно.
	Напълно заредена ли е батерията? Натиснете бутона за състояние на зареждане.
Косачката работи, но резултатите от косенето са незадоволителни.	Освободете превключвателната дръжка за изключване на косачката. Изключете косачката. Обърнете косачката и проверете:
	♦ Остротата на острието - Поддържайте острието остро.
	♦ Проверете разтоварващия отвор за запушване.
	Височината на козелката може да е твърде ниска за състоянието на тревата. Увеличете височината на рязане.
Косачката се бутва много трудно.	Освободете превключвателната дръжка за изключване на косачката. Изключете косачката. Увеличете височината на рязане, за да намалите вляченето на корпуса по тревата. Проверете свободното въртене на всяко колело
	Освободете превключвателната дръжка, за да изключите косачката. Извадете батерията. Обърнете косачката настрана и проверете острието, за да се уверите, че не е огънато или повредено. Ако острието е повредено, го сменете с резервно острие на BLACK+DECKER. Ако долната страна на корпуса е повредена, изпратете косачката на оторизиран сервизен център на BLACK+DECKER.
Косачката е необичайно шумна и вибрира.	Ако няма видима повреда на острието и косачката продължава да вибрира:
	♦ Освободете превключвателната дръжка за изключване на косачката.
	♦ Извадете акумулаторната батерия.
	♦ Разглобете цялото устройство на острието, както е описано в раздел "Монтаж и демонтаж на острието".
Светодиодните светлини на зарядното устройство на батерията не светят.	♦ Свалете евентуалните остатъци и почистете всеки детайл.
	♦ Разглобете всеки детайл, както е описано в раздел "Монтаж и демонтаж на острието".
Ако косачката продължава да вибрира, я предайте на оторизиран сервизен център на BLACK+DECKER.	Ако косачката продължава да вибрира, я предайте на оторизиран сервизен център на BLACK+DECKER.
	Проверете свързването с контакта.
	Сменете зарядното устройство.

Косачката не събира окосена трева с чувала.	Изходът е запушен. Освободете превключвателната дръжка за изключване на косачката. Извадете акумулаторната батерия. Почистете изхода от окосената трева.
	Намалете височината на рязане на козелката до най-късата дължина за рязане.
	Чувалът е пълен. Изправете чувала по-често.

Защита на околната среда



Разделно събиране. Продуктите и батериите, отбелязани с този символ не трябва да се изхвърлят с битовите отпадъци.

Продуктите и батериите съдържат материали, които могат да бъдат възстановени или рециклирани, което намаляване търсенето на суровини. Моля, рециклирайте електрически продукти и батериите в съответствие с местните разпоредби. Повече информация можете да намерите на www.2helpU.com

Технически данни

		BSMW3318	BSMW3336
Напрежение	V _{dc}	18V	36V
Обороти без товар	мин ⁻¹	3800RPM	3800RPM
Тегло	кг	15	15
Дължина на острието	см	33	33

Батерии				Зарядни устройства (минути)					
Кат#	Vdc	Ah	Тегло кг	Кат#	90590287*	N517388*	BDC1A	BDC2A	BDC2A36
				Амп.	400 mA	1A	1A	2A	1,35A
BL1518	18	1,5	0,38	BL1518	225	90	90	45	X
BL1518ST	18	1,5	0,38	BL1518ST	225	90	90	45	X
BL2018	18	2,0	0,39	BL2018	300	120	120	60	X
BL2018ST	18	2,0	0,39	BL2018ST	300	120	120	60	X
BL2518	18	2,5	0,43	BL2518	380	150	150	75	X
BL4018	18	4,0	0,64	BL4018	600	240	240	120	X
BL5018	18	5,0	0,7	BL5018	750	300	300	135	X
BL20362	36	2,0	0,64	BL20362	X	X	X	X	90
BL2536	36	2,5	0,68	BL2536	X	X	X	X	110
BL1554	18/54	1,5	1,08	BL1554	225	90	90	45	X
BL2554	18/54	2,5	1,2	BL2554	380	150	150	75	X

Изчислена стойност на вибрациите ръка/рамо:
= < 2,5 м/сек.², колебание (K) = 1,5 м/сек.².

LPA (звуково налягане) 74,5 dB(A)
колебание (K) = 2,5 dB (A)
LWA (мощност на звука) 86 dB(A)
колебание (K) = 1,5 dB (A)

ЕО декларация за съответствие
ДИРЕКТИВА ЗА МАШИНИ
ДИРЕКТИВА ЗА ШУМА НА ОТКРИТО



Косачка за трева BSMW3318, BSMW3336

Black & Decker декларира, че тези продукти, описани в „технически данни“, са в съответствие с:
2006/42/ЕС, EN 60335-1:2012 + A11:2014,
EN 60335-2-77:2010

2000/14/ЕС, Косачка за трева, L < 50 см, Анекс VI,
DEKRA Certification B.V. Meander 1051 / P.O. Box 5185
6825 MJ ARNHEM / 6802 ED ARNHEM, Netherlands
Идентификационен номер на нотифицирания орган: 0344

Ниво на акустичната мощност,
в съответствие с 2000/14/ЕС (член 12, Анекс III, L < 50 см):

L_{WA} (измерена мощност на звука) 86 dB(A)
колебание (K) = 1,5 dB (A)

L_{WA} (гарантирана мощност на звука) 96 dB(A)

Тези продукти също са в съответствие с директива,
2014/30/ЕС, 2011/65/ЕС. За повече информация се
свържете с Black & Decker на следния адрес или вижте
задната страна на ръководството.

Долуподписаният е отговорен за компилацията на
техническия файл и прави тази декларация от името на
Black & Decker.



Беки Котсуърт
Директор - Група за продукти за работа на открито
Black & Decker Europe, 270 Bath Road, Slough,
Berkshire, SL1 4DX
Великобритания
11.10.2019 г.

Гаранция

От Black & Decker сме уверени в качеството на изделията си и предлагаме изключителна потребителска гаранция от 24 месеца от датата на закупуването. Тази гаранция е само допълнение към вашите законови права, а не ги определя. Гаранцията е валидна на територията на страните членки на ЕС и на европейската свободна търговска зона.

За да изискате гаранция, искът трябва да е в съответствие с Правилата и условията на Black & Decker и трябва да предоставите доказателство за покупка на продавача или на оторизирания сервизен агент. Правилата и условията на 2 годишната гаранция на Black & Decker и адреса на най-близкия упълномощен сервизен агент можете да намерите на www.2helpU.com, или като се свържете с най-близкия офис на Black & Decker на адреса, указан в това ръководство.

Моля, посетете нашия уеб сайт www.blackanddecker.co.uk, за да регистрирате вашето ново изделие на Black & Decker и да сте в течение на нови изделия и специални оферти.

Stanley Black & Decker
Phoenicia Business Center
Strada Turturelelor, nr 11A, Etaj 6, Modul 15,
Sector 3 Bucuresti
Telefon: +4021.320.61.04/05

