



509216 - 40 PL

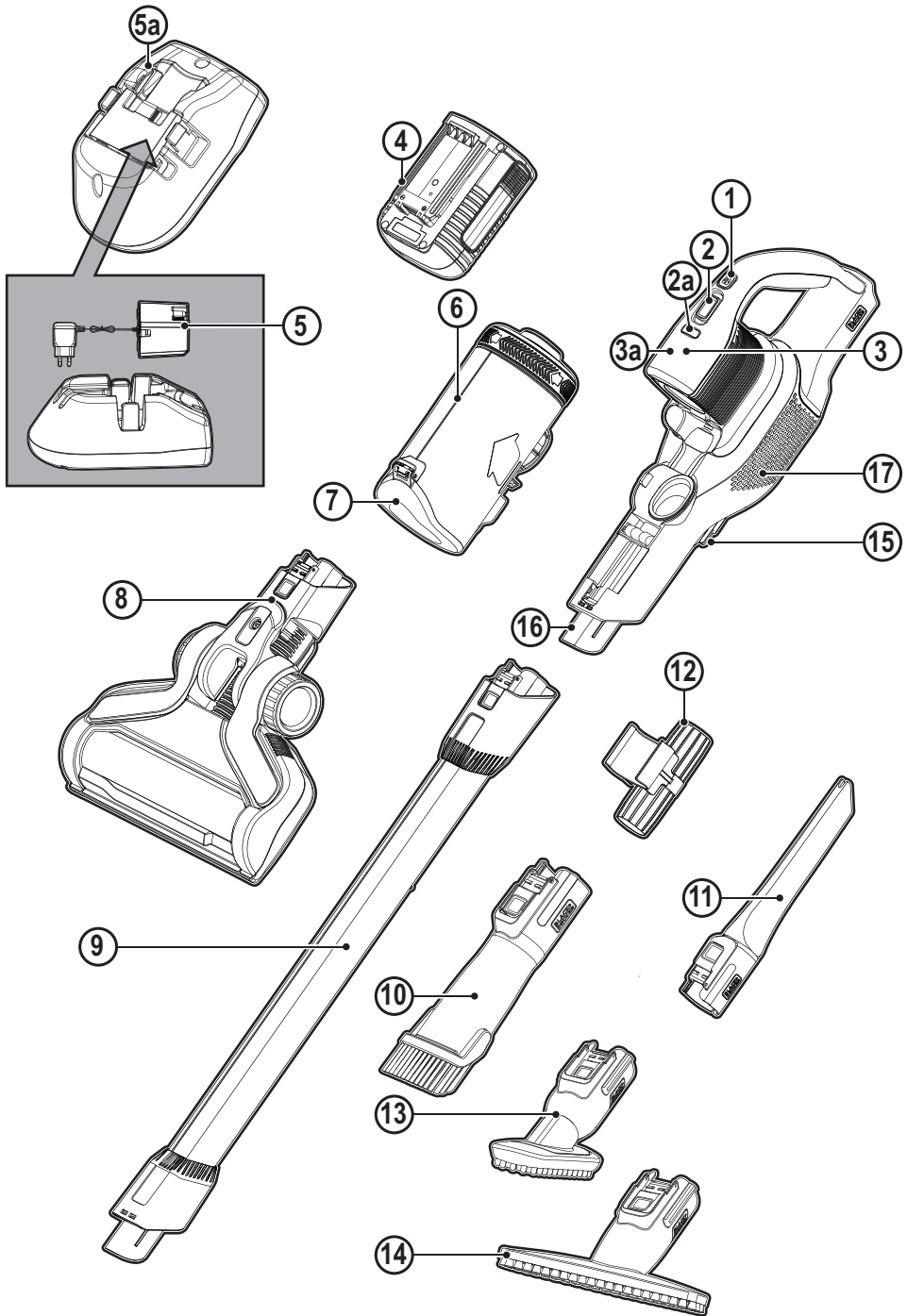
Tłumaczenie oryginalnej instrukcji

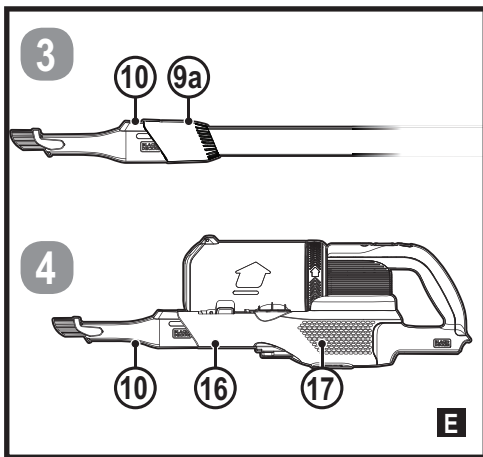
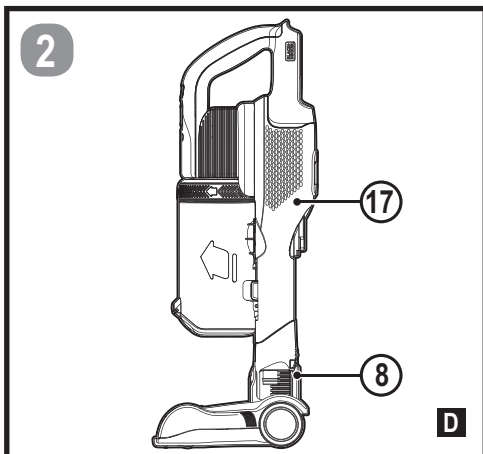
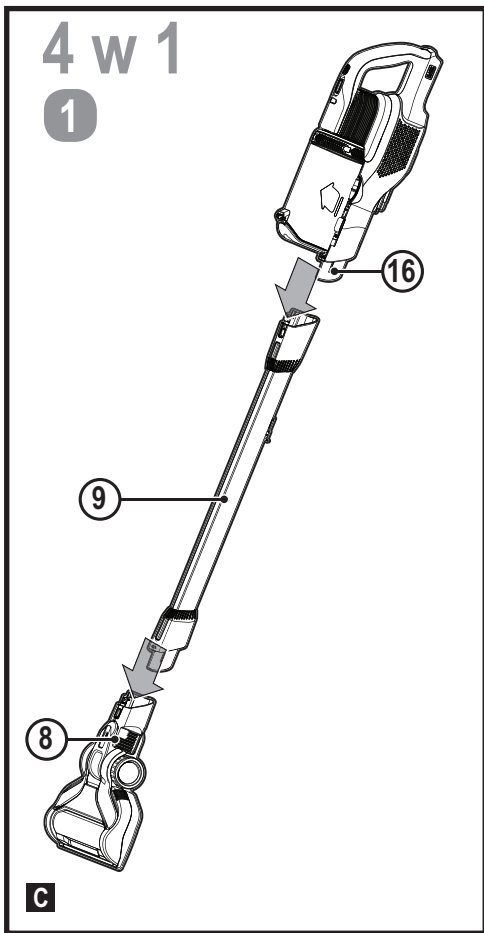
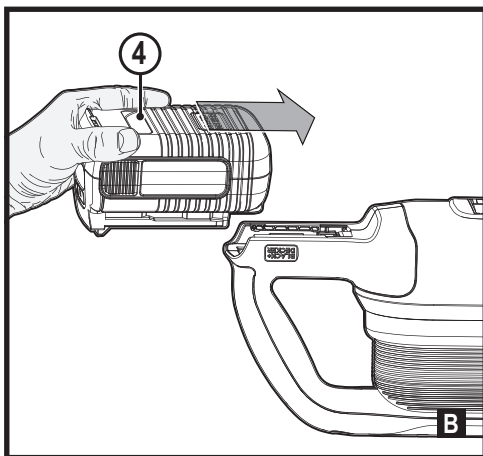
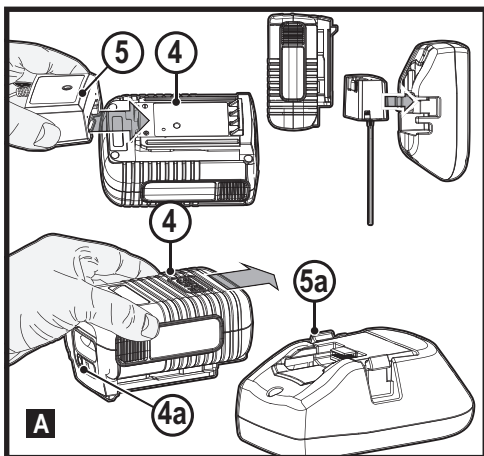
www.blackanddecker.eu

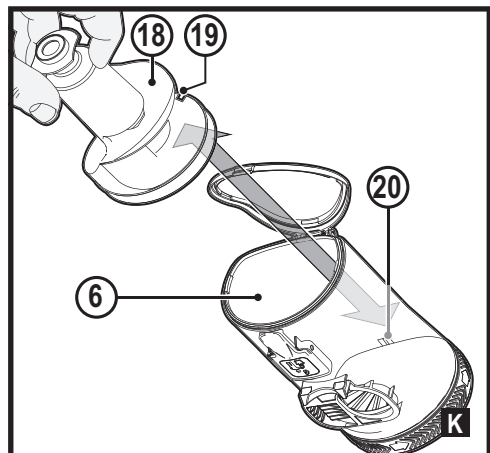
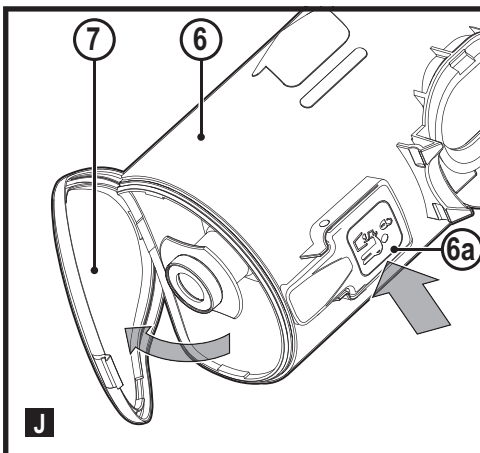
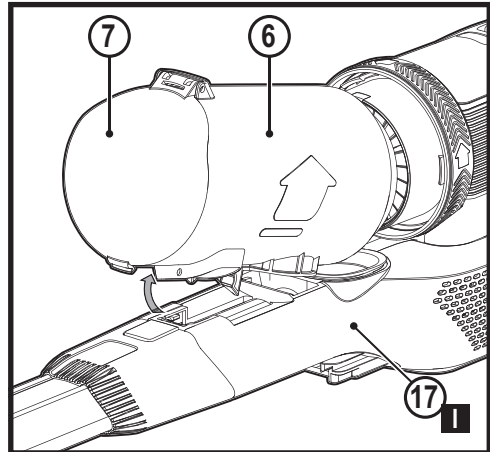
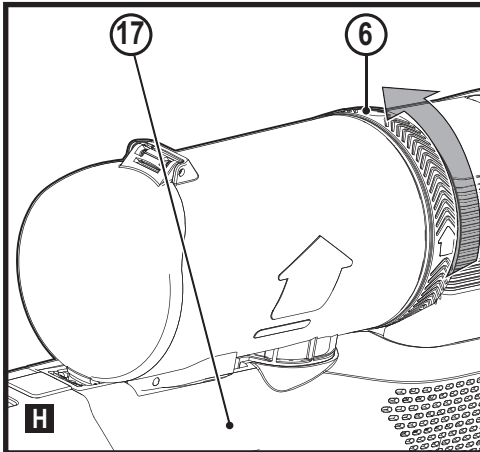
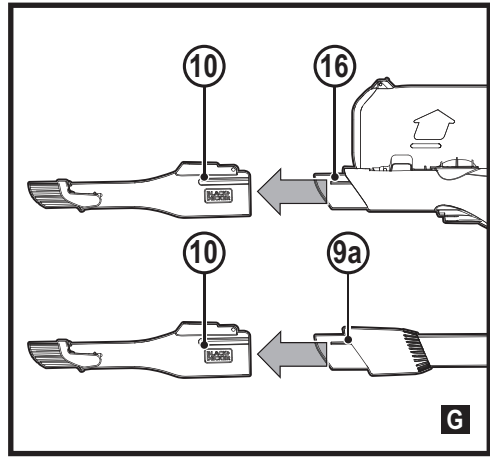
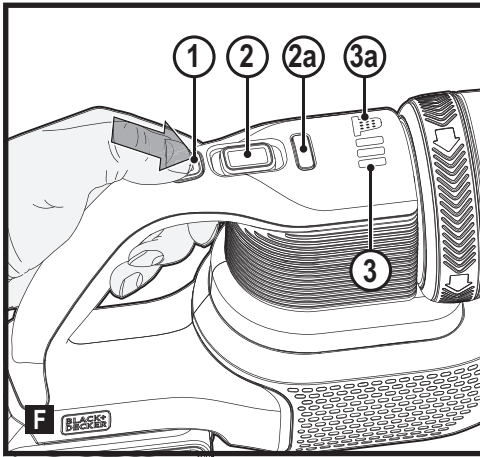
BHFEV362DA

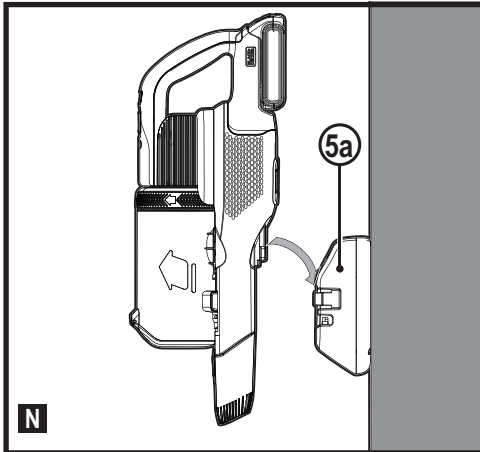
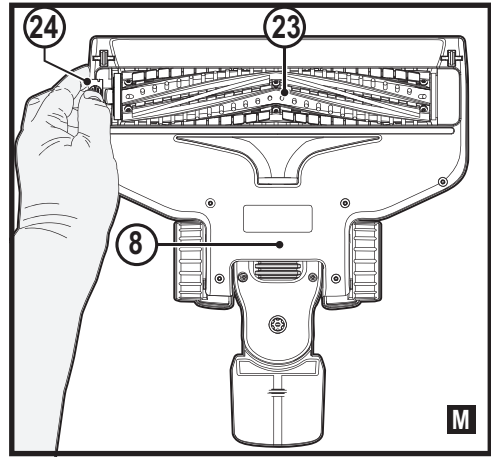
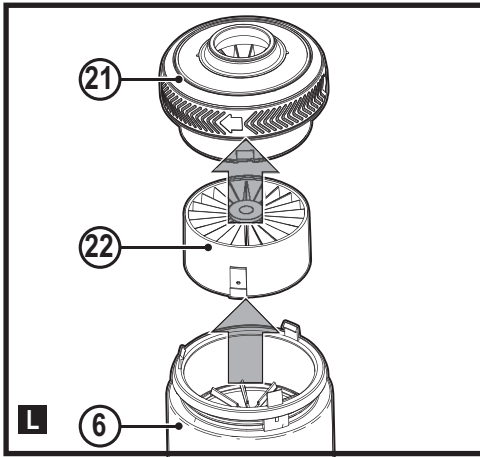
BHFEV362D

BHFEV362DP









Przeznaczenie

Te bezprzewodowe odkurzacze „4 w 1” BLACK+DECKER BHFEV362DA, BHFEV362D, BHFEV362DP są przeznaczone do odkurzania. Opisywane urządzenia przeznaczone są wyłącznie do użytku domowego.



Przed przystąpieniem do użytkowania należy uważnie przeczytać całą instrukcję obsługi.

Zasady bezpiecznej pracy



Ostrzeżenie! Zapoznać się ze wszystkimi ostrzeżeniami dotyczącymi bezpiecznej pracy oraz z instrukcją obsługi.

Niestosowanie się do ostrzeżeń i zaleceń zawartych w tej instrukcji obsługi może być przyczyną porażenia prądem elektrycznym, pożaru i/lub poważnego zranienia.

- ◆ Przeznaczenie urządzenia opisane jest w instrukcji obsługi. Użycie akcesoriów lub osprzętu innych niż opisane w instrukcji obsługi oraz wykorzystanie urządzenia do innych celów, jest niebezpieczne i stwarza ryzyko zranienia.
- ◆ Zachować instrukcję do późniejszego użycia.

Użytkowanie urządzenia

- ◆ Nie używać urządzenia do wciągania płynów ani materiałów, które mogłyby się zapalić.
- ◆ Nie używać urządzenia w pobliżu wody.
- ◆ Nie wolno zanurzać urządzenia w wodzie.
- ◆ Nigdy nie ciągnąć za kabel ładowarki, aby odłączyć ładowarkę od gniazda. Trzymać kabel ładowarki z dala od źródeł ciepła, oleju oraz z dala od ostrych krawędzi.
- ◆ To urządzenie może być używane przez dzieci powyżej 8 roku życia i osoby o ograniczonych zdolnościach fizycznych, czuciowych lub umysłowych lub nie posiadające doświadczenia i wiedzy, tylko pod nadzorem lub po przeszkoleniu w zakresie bezpiecznego użytkowania urządzenia i zrozumieniu związanych z tym zagrożeń. Nie wolno pozwalać dzieciom bawić się urządzeniem. Czyszczenia i konserwacji wykonywanej przez użytkownika

nie wolno przeprowadzać dzieciom bez nadzoru.

Przeglądy i naprawy

Przed użyciem sprawdzić, czy nie występują uszkodzenia lub wadliwe elementy. Sprawdzić, czy części i przełączniki nie są uszkodzone i czy nie ma innych problemów, które mogłyby utrudniać pracę urządzenia.

- ◆ Nie wolno używać uszkodzonego lub zepsutego urządzenia.
- ◆ Zlecić naprawę lub wymianę części uszkodzonych lub wadliwych w autoryzowanym serwisie.
- ◆ Regularnie sprawdzać kabel ładowarki pod kątem uszkodzeń. Wymienić ładowarkę, jeśli jej kabel jest uszkodzony lub wadliwy.
- ◆ Nie wolno demontować ani wymieniać żadnych innych części, niż te, które zostały wymienione w niniejszej instrukcji obsługi.

Dodatkowe zasady bezpieczeństwa

Po użyciu

- ◆ Odłączyć ładowarkę od zasilania przed rozpoczęciem czyszczenia ładowarki lub stacji ładującej.
- ◆ Nieużywane urządzenie należy przechowywać w suchym miejscu.
- ◆ Dzieci nie mogą mieć dostępu do urządzenia.

Pozostałe zagrożenia

W czasie pracy narzędziem mogą powstać zagrożenia, które nie zostały uwzględnione w załączonej instrukcji dotyczącej bezpiecznego użytkowania. Zagrożenia te mogą wynikać z niewłaściwego użytkowania, zbyt intensywnej eksploatacji lub innych przyczyn.

Nawet w przypadku przestrzegania zasad bezpiecznej pracy i stosowania środków ochronnych, nie jest możliwe uniknięcie pewnych zagrożeń. Należą do nich:

- ◆ Zranienia wynikające z dotknięcia wirujących/ ruchomych elementów.
- ◆ Zranienia w czasie wymiany części, ostrzy lub akcesoriów.

- ◆ Zranienia związane ze zbyt długotrwałym użytkowaniem narzędzia. Pracując przez dłuższy czas jakimkolwiek narzędziem, należy robić regularne przerwy.
- ◆ Uszkodzenie narządu słuchu.
- ◆ Zagrożenie dla zdrowia spowodowane wdychaniem pyłu wytwarzanego podczas użytkowania urządzenia (np. podczas pracy w drewnie, szczególnie dębowym, bukowym oraz MDF).

Ładowarki

Opisywana ładowarka jest przeznaczona do pracy z określonym napięciem.

Należy zawsze upewnić się, czy napięcie zasilania odpowiada napięciu podanemu na tabliczce znamionowej.

Ostrzeżenie! Nigdy nie próbować zastępować ładowarki zwykłą wtyczką zasilania sieciowego.

- ◆ Ładowarka BLACK+DECKER służy wyłącznie do ładowania akumulatorów w urządzeniu, z którym została dostarczona. Ładowanie innych akumulatorów

może spowodować ich rozsądzenie i być przyczyną zranienia oraz innych szkód.

- ◆ Nie wolno ładować baterii jednorazowego użytku, które nie są przeznaczone do wielokrotnego ładowania.
- ◆ Ze względów bezpieczeństwa wymianę uszkodzonego kabla zasilającego należy powierzyć producentowi lub autoryzowanemu centrum serwisowemu BLACK+DECKER.
- ◆ Nie wystawiać na działanie wody.
- ◆ Nie rozkręcać ładowarki.
- ◆ Nie podłączać ładowarki do próbnika.
- ◆ W czasie ładowania urządzenie/akumulator powinny znajdować się w dobrze wentylowanym miejscu.

Ochrona przeciwporażeniowa

Symbole na ładowarce



Przed przystąpieniem do użytkowania należy uważnie przeczytać całą instrukcję obsługi.



To narzędzie ma podwójną izolację, dlatego też przewód uziemiający nie jest potrzebny. Zawsze sprawdzać, czy napięcie zasilania jest zgodne z wartością podaną na tabliczce znamionowej.



Podstawa ładująca przeznaczona jest wyłącznie do użycia wewnątrz pomieszczeń.

Oznaczenia na urządzeniu

Następujące symbole są umieszczone na urządzeniu wraz z kodem daty



Przed przystąpieniem do użytkowania należy uważnie przeczytać całą instrukcję obsługi



Modele BHFEV362DA, BHFEV362D, BHFEV362DP, BHFEV36B2D korzystają z ładowarki SSC-360040**

Funkcje

Opisywane urządzenie wyposażone jest w kilka lub wszystkie z poniższych elementów.

1. Włacznik
2. Wybierak 3 poziomów mocy
- 2a. Przycisk włączania szczotki obrotowej
3. Wskaźnik stanu naładowania
- 3a. Czujnik filtra
4. Akumulator 36 V (dostępny w połączeniu z urządzeniami BHFEV362DA, BHFEV362D, BHFEV362DP, BHFEV36B2D)
5. Ładowarka 36 V z wklęsłą komorą i stacją ładowania (dostępna w połączeniu z urządzeniami BHFEV362DA, BHFEV362D, BHFEV362DP)
6. Odłączany pojemnik na kurz z układem wstrząsania filtra
7. Drzwiczki pojemnika na kurz
8. Końcówka do podłóg
9. Rura przedłużająca
10. Akcesorium 2 w 1 (dostępne w połączeniu z urządzeniami BHFEV362DA, BHFEV362D, BHFEV362DP, BHFEV36B2D)
11. Wąska końcówka (można ją zamówić przez dział serwisu)
12. Zacisk do przechowywania akcesorium
13. Końcówka do sierści (dostępna w połączeniu z urządzeniami BHFEV182CP)
14. Szeroka szczotka do kurzu (dostępna w połączeniu z urządzeniami BHFEV362DA)
15. Gniazdo ładowania

Ładowanie akumulatora

Ładowarki BLACK+DECKER są przeznaczone do ładowania akumulatorów BLACK+DECKER.

Uwaga: Aby zapewnić maksymalną wydajność i trwałość akumulatorów litowo-jonowych:

- ◆ Naładować akumulator całkowicie przed pierwszym użyciem.

- ◆ Ładować rozładowane akumulatory jak najszybciej po każdym użyciu.
- ◆ Nie rozładowywać akumulatorów całkowicie.
- ◆ Dołączona ładowarka pozwala na ładowanie akumulatora na trzy sposoby.

1. Tylko standardowe ładowanie w komorze
2. Ładowanie w komorze po zamocowaniu na ścianie
3. Ładowanie utrzymujące po zamocowaniu na ścianie

1. Standardowe ładowanie w komorze (rys. A)

- ◆ Podłączyć ładowarkę (5) do odpowiedniego gniazdka przed włożeniem akumulatora (4).
- ◆ Włożyć akumulator do ładowarki z komorą.
- ◆ Podczas korzystania z ładowarki z komorą zielona dioda LED będzie migać, wskazując na ładowanie akumulatora.
- ◆ O zakończeniu ładowania informuje stałe światło zielonej diody LED. Akumulator jest całkowicie naładowany i można go użyć od razu lub pozostawić w ładowarce.
- ◆ Ładowarkę z komorą można włożyć do stacji ładowania (5a) zgodnie z rysunkiem A.

2. Ładowanie akumulatora po zamocowaniu na ścianie

- ◆ Oznaczyć umiejscowienie otworów na śruby stacji ładowania (w zasięgu gniazdka elektrycznego) do ładowania odkurzacza, gdy znajduje się on na stacji ładowania.
- ◆ Przymocować stację ładowania (5a) do ściany za pomocą odpowiednich śrub i kołków dopasowanych do typu ściany oraz ciężaru urządzenia.
- ◆ Zamontować ładowarkę w stacji ładowania (5a). Przed przejściem dalej sprawdzić, czy ładowarka jest zablokowana w prawidłowym położeniu.

Uwaga: Aby zdemontować ładowarkę ze stacji ładowania, pociągnąć występy mocujące na zewnątrz i unieść oraz wyjąć ładowarkę.

- ◆ Podłączyć ładowarkę do odpowiedniego gniazdka przed włożeniem akumulatora.
- ◆ Wsunąć akumulator na stację ładowania.

3. Przechowywanie odkurzacza i ładowanie akumulatora po zamocowaniu na ścianie

Produkt można przymocować do ściany, uzyskując wygodnie miejsce do przechowywania i ładowania urządzenia.

Podczas mocowania do ściany należy się upewnić, że wybrana metoda mocowania jest odpowiednia dla typu ściany oraz masy urządzenia.

- ◆ Oznaczyć umiejscowienie otworów na śruby stacji ładowania (w zasięgu gniazdka elektrycznego) do ładowania odkurzacza, gdy znajduje się on na stacji ładowania.

- ◆ Przymocować stację ładowania do ściany za pomocą odpowiednich śrub i kołków dopasowanych do typu ściany oraz ciężaru urządzenia.
- ◆ Zamontować ładowarkę w stacji ładowania. Przed przejściem dalej sprawdzić, czy ładowarka jest zablokowana w prawidłowym położeniu.

Uwaga: Aby zdemontować ładowarkę ze stacji ładowania, pociągnąć występy mocujące na zewnątrz i unieść oraz wyjąć ładowarkę.

- ◆ Podłączyć ładowarkę do odpowiedniego gniazdka.
- ◆ Z akumulatorem zamontowanym na odkurzaczu, nasunąć gniazdo ładowania (15) znajdujące się na podstawie odkurzacza na szyny stacji ładowania (5a).
- ◆ Biała dioda LED (3) na odkurzaczu będzie migać, wskazując na ładowanie akumulatora.
- ◆ Liczba świecących pól diod LED wzrasta wraz z rosnącym poziomem naładowania akumulatora, a gdy akumulator jest naładowany, wszystkie diody LED gasną. Akumulator jest całkowicie naładowany i można go użyć od razu lub pozostawić w ładowarce.

Pozostawianie akumulatora w ładowarce

Dopuszczalne jest pozostawienie akumulatora w ładowarce z włączoną zieloną diodą na stałe. Ładowarka będzie utrzymywać akumulator w stanie pełnego naładowania.

Uwaga: Akumulator jest wyposażony we wskaźnik stanu naładowania pozwalający na szybkie określenie poziomu naładowania akumulatora. Wciśnięcie przycisku stanu naładowania (4a) pozwala na łatwe sprawdzenie pozostałego stopnia naładowania akumulatora.

Aby włożyć akumulator (rys. B)

- ◆ Wsuwać akumulator (4) do narzędzia, aż do usłyszenia kliknięcia, zgodnie z rysunkiem B.
- ◆ Sprawdzić, czy akumulator jest wsunięty do końca i zablokowany w poprawnym położeniu.

Aby wyjąć akumulator

- ◆ Wcisnąć przycisk zwalniania akumulatora i ściągnąć akumulator (4) z narzędzia.

Montaż (rys. C)

- ◆ Dopasować górny wylot rury przedłużającej (9) do wlotu odkurzacza (16) zgodnie z rysunkiem C.
- ◆ Wepchnąć rurę przedłużającą (9) na wlot odkurzacza (16), aby zablokowała się w prawidłowym położeniu.
- ◆ Dopasować dolny wylot rury przedłużającej (9) do końcówki do podłóg (8) zgodnie z rysunkiem C.
- ◆ Wcisnąć dolny koniec rury przedłużającej (9) na końcówkę do podłóg (8), aby zablokowała się w prawidłowym położeniu.

- ◆ Aby zdemontować akcesorium, wcisnąć zatrask zwalniania akcesorium znajdujący się na akcesorium i ściągnąć je.

EKSPLLOATACJA

Tego odkurzacza można używać w jeden z czterech sposobów.

- ◆ Z rurą przedłużającą (9) i końcówką do podłóg (8) zgodnie z rysunkiem C.
- ◆ Z końcówką do podłóg (8) i wlotem odkurzacza (16) zgodnie z rysunkiem D.
- ◆ Z rurą przedłużającą (9) i akcesorium (10), (11), (13) lub (14) zgodnie z rysunkiem E.
- ◆ Z akcesorium (10), (11), (13) lub (14) i wlotem odkurzacza (16) zgodnie z rysunkiem E.
- ◆ Akcesoria nie dołączone do urządzenia można zamówić przez dział serwisu.

Włączanie i wyłączenie (rys. F)

- ◆ Aby włączyć urządzenie, nacisnąć włącznik (1).
- ◆ Aby zwiększyć moc ssania, przesunąć przełącznik mocy (2) do przodu.

Uwaga: Końcówka do podłóg (8) włączy się, jeśli jest podłączona do odkurzacza lub rury przedłużającej (można ją wyłączyć, wciskając przycisk 2a na korpusie). Oświetlenie robocze LED z przodu końcówki do podłóg włącza się, kiedy przycisk włączania szczotki obrotowej (2a) jest włączony (można je wyłączyć, wciskając przycisk ponownie).

Uwaga: Diody LED wskaźnika stanu naładowania (3) świecą, gdy odkurzacz jest włączony lub w trakcie ładowania.

- ◆ Aby wyłączyć urządzenie, nacisnąć włącznik (1).
- ◆ Podłączyć produkt do ładowarki niezwłocznie po użyciu, aby był gotowy i całkowicie naładowany do kolejnego użycia. Dopilnować, aby produkt był dobrze podłączony do wtyczki ładowarki.

Korzystanie z akcesorium (rys. G)

Do odkurzacza mogą być dołączone niektóre z poniższych narzędzi.

- ◆ Akcesorium 2 w 1 (10)
- ◆ Wąska końcówka (11).
- ◆ Końcówka do sierści (13).
- ◆ Szeroka szczotka do kurzu (14).
- ◆ Akcesorium (10), (11), (13) lub (14) można podłączyć albo bezpośrednio do rury przedłużającej (6), albo do wlotu odkurzacza (5) zgodnie z rys. J.
- ◆ Dopasować górny koniec akcesorium (10), (11), (13) lub (14) do wlotu odkurzacza (16) lub złączyć rurę przedłużającą (9a) i wepchnąć go na miejsce, aby akcesorium zablokowało się w prawidłowym położeniu zgodnie z rysunkiem G.

		BHFEV382D	BHFEV382DA	BHFEV382DP
10	Akcesorium 2 w 1	√	√	√
11	Wąska końcówka			
12	Zacisk do przechowywania akcesorium	√	√	√
13	Końcówka do sierści			√
14	Szeroka szczotka do kurzu		√	

- ◆ Wszystkie można zamówić przez dział serwisu.

Czyszczenie i opróżnianie odkurzacza

Czujnik filtra

Kiedy filtr jest zatkany i wymaga oczyszczenia, świeci czerwona dioda LED filtra (3) na korpusie.

Urządzenie do wstrząsania kurzu (rys. H)

Po odłączeniu zdejmowanego pojemnika na kurz (6) od korpusu (17), obrócić pokrętkę do wstrząsania kurzu 5 - 10 razy, aby usunąć nadmiar kurzu z filtra, co zwiększy jego sprawność.

Uwaga: Zalecamy wstrząsanie filtra, gdy urządzenie jest opróżnione i filtr wstępny jest zdemontowany.

Uwaga: Maksymalna skuteczność wsysania kurzu jest możliwa, tylko gdy filtry są czyste, a pojemnik na kurz jest pusty.

Jeśli kurz zacznie wypadać z produktu po jego włączeniu, oznacza to, że pojemnik na kurz jest zapelniony i wymaga opróżnienia.

Aby opróżnić pojemnik na kurz (rys. I, J)

- ◆ Unieść i zdjąć odłączany pojemnik na kurz (6) z korpusu (17) zgodnie z rysunkiem I.
- ◆ Umieścić pojemnik na kurz nad koszem na odpadki i wcisnąć przycisk zwalniający pokrywę pojemnika (6a), aby opróżnić pojemnik zgodnie z rysunkiem J.
- ◆ Zamknąć pokrywę pojemnika na kurz (7), aż zatrzaśnie się w prawidłowym położeniu.
- ◆ Złożyć zdejmowany pojemnik na kurz (6) z powrotem na korpus (17).

Demontaż filtra wstępnego (rys. K)

- ◆ Unieść i zdjąć odłączany pojemnik na kurz (6) z korpusu (17) zgodnie z rysunkiem I.
- ◆ Umieścić pojemnik na kurz nad koszem na odpadki i wcisnąć przycisk zwalniający pokrywę pojemnika (6a), aby opróżnić pojemnik zgodnie z rysunkiem J.

- ◆ Chwycić filtr wstępny palcem wskazującym i kciukiem (18) i wyciągnąć filtr wstępny (18) z pojemnika na kurz (6) zgodnie z rysunkiem K.

Uwaga: Obudowa filtra ciasno pasuje do pojemnika na kurz i jej wyjęcie może być trudne na pierwszym etapie ruchu.

- ◆ Opróżnić pojemnik na kurz.
- ◆ Zamontować filtr wstępny (18) w pojemniku na kurz (6), dopilnowując, aby występ pojemnika na kurz (20) był dopasowany do szczeliny w filtrze wstępnym (19) zgodnie z rysunkiem K.
- ◆ Wkładać pojemnik na kurz na odkurzacza, aż zatrzaśnie się w prawidłowym położeniu.

Demontaż filtra (rys. L)

- ◆ Unieść i zdjąć odłączany pojemnik na kurz (6) z korpusu (17) zgodnie z rysunkiem I.
- ◆ Umieścić pojemnik na kurz nad koszem na odpadki i wcisnąć przycisk zwalniający pokrywę pojemnika (6a), aby opróżnić pojemnik zgodnie z rysunkiem J.
- ◆ Chwycić obudowę pokrętki wstrząsania filtra (21) i pociągnąć ją do góry w celu zdemontowania.
- ◆ Wyjąć filtr (22) z obudowy pokrętki wstrząsania filtra (21) zgodnie z rysunkiem L.
- ◆ Delikatnie strząsnąć lub delikatnie usunąć szczotkę luźny kurz z filtra.
- ◆ Zamontować filtr (22) w obudowie pokrętki wstrząsania filtra (21).
- ◆ Złożyć obudowę pokrętki wstrząsania filtra (21) na pojemnik na kurz, aby zatrzasnęła się w prawidłowym położeniu.

Czyszczenie filtrów

- ◆ Po zdemontowaniu filtra i filtra wstępnego z pojemnika na kurz, delikatnie strząsnąć lub delikatnie usunąć szczotką luźny kurz z filtra wstępnego i filtra.
- ◆ Wyplukać pojemnik na kurz (6) w ciepłej wodzie z mydłem.
- ◆ Przed ponownym zamontowaniem filtrów dopilnować, aby były całkowicie suche (24 h).
- ◆ Postępować zgodnie z rozdziałami „Demontaż filtra wstępnego” oraz „Demontaż filtra”, aby uzyskać opis montażu.

Uwaga: Maksymalna skuteczność wsysania kurzu jest możliwa, tylko gdy filtry są czyste, a pojemnik na kurz jest pusty.

Jeśli kurz zacznie wypadać z produktu po jego włączeniu, oznacza to, że pojemnik na kurz jest zapelniony i wymaga opróżnienia lub gdzieś doszło do zatoru.

- ◆ Regularnie myć filtry ciepłą wodą z mydłem i dopilnować, aby były całkowicie suche przed ponownym użyciem. Im czystszy filtr, tym wyższa jest skuteczność produktu.

- ◆ Całkowite wyschnięcie filtrów i ich prawidłowe zamocowanie przed ponownym użyciem jest bardzo ważne.

Demontaż i czyszczenie szczotek obrotowych (rys. M)

Ostrzeżenie! Aby ograniczyć ryzyko obrażeń ciała spowodowanych przez ruchome części, odłączyć akumulator przed czyszczeniem lub serwisowaniem.

- ◆ Aby zdemontować szczotkę obrotową (23) z końcówki do podłóg (8), wcisnąć przycisk zwalniający (24) zgodnie z rysunkiem M.
- ◆ Unieść szczotkę obrotową w miejscu zamocowania.
- ◆ Teraz można wyjąć szczotkę obrotową (23).
- ◆ Oczyszczyć szczotkę obrotową i zamontować ją na miejsce. Przed użyciem dopilnować, aby znajdowała się w położeniu zablokowanym.

Przechowywanie

Urządzenie można bezpiecznie przechowywać na stacji ładowania (5a) zgodnie z rysunkiem N.

Konserwacja

To urządzenie bezprzewodowe BLACK+DECKER zostało zaprojektowane tak, aby zapewnić długoletnią, prawie bezobsługową, pracę urządzenia. Aby długo cieszyć się właściwą pracą urządzenia, należy odpowiednio o nie dbać i regularnie je czyścić.

Ostrzeżenie! Przed przystąpieniem do konserwacji urządzeń bezprzewodowych należy:

- ◆ Wyjąć akumulator.
- ◆ Przed czyszczeniem wyjąć wtyczkę ładowarki z gniazda zasilającego. Ładowarka nie wymaga, oprócz okresowego czyszczenia, żadnej dodatkowej konserwacji.
- ◆ Regularnie czyścić otwory wentylacyjne urządzenia/ ładowarki przy użyciu miękkiej szczotki albo suchej ściereczki.
- ◆ Regularnie czyścić obudowę silnika wilgotnym kawałkiem tkaniny. Nie używać środków czyszczących ściernych ani zawierających rozpuszczalniki.

Wymiana filtrów

Filtry należy wymieniać co 6 do 9 miesięcy lub w przypadku ich zużycia lub uszkodzenia. Zamienne filtry są dostępne u sprzedawców BLACK+DECKER.

- ◆ Usunąć stare filtry zgodnie z opisem powyżej.
- ◆ Zamontować nowe filtry zgodnie z opisem powyżej.

Rozwiązywanie problemów

Problem	Prawdopodobna przyczyna	Proponowane rozwiązania
Urządzenie nie uruchamia się.	Akumulator nie naładowany.	Sprawdź wymagania dotyczące ładowania akumulatora.
	Zator.	Sprawdź rurę końcówki do podłóg. Sprawdź rurę przedłużającą.
		Sprawdź odcinek między rurą przedłużającą a pojemnikiem na kurz.
Szczotka obrotowa przestała działać.	Przeszkoda.	Urządzenie jest wyposażone w funkcję zabezpieczającą szczotkę obrotową przed przeciążeniem. Zdemontować szczotkę i oczyścić ją z wszelkich resztek i przeszkód.
Akumulator nie ładuje się.	Ładowarka nie podłączona.	Podłączyć ładowarkę do sprawnego gniazdka. Patrz „Ważne uwagi dotyczące ładowania”, aby uzyskać więcej informacji.
	Temperatura otoczenia za wysoka lub za niska	Przenieść ładowarkę i akumulator w miejsce o temperaturze w zakresie od 4°C do +40°C.

Ochrona środowiska



Selektywna zbiórka odpadów. Produktów i akumulatorów oznaczonych tym symbolem nie wolno usuwać ze zwykłymi odpadami z gospodarstw domowych.

Produkty i akumulatory zawierają materiały, które można odzyskać lub poddać recyklingowi, zmniejszając zapotrzebowanie na surowce.

Oddawać produkty elektryczne i akumulatory do recyklingu zgodnie z krajowymi przepisami. Więcej danych na stronie www.2helpU.com

Dane techniczne

	BHFEV362DA	BHFEV362D	BHFEV362DP
Napięcie	36	36	36
Watogodziny	76	76	76
Ciężar	3,58	3,54	3,6
Akumulator	BL20362	BL20362	BL20362
Ładowarka	SSC-360040**	SSC-360040**	SSC-360040**
Przybliżony czas ładowania	5 h	5 h	5 h

Gwarancja

Firma Black & Decker jest pewna jakości swoich produktów i oferuje klientom 24 miesiące gwarancji od daty zakupu. Udzielona gwarancja stanowi rozszerzenie i w żaden sposób nie ogranicza ustawowych praw użytkowników. Gwarancja obowiązuje na terenie krajów członkowskich Unii Europejskiej i Europejskiej Strefy Wolnego Handlu.

Aby skorzystać z gwarancji, roszczenie gwarancyjne musi być zgodne z Warunkami Black & Decker i konieczne jest przedłożenie dowodu zakupu sprzedawcy lub pracownikowi autoryzowanego serwisu.

Warunki 2-letniej gwarancji Black & Decker oraz lokalizację najbliższego autoryzowanego serwisu można uzyskać na stronie internetowej www.2helpU.com lub kontaktując się z lokalnym biurem Black & Decker pod adresem podanym w tej instrukcji.

Zapraszamy na naszą stronę internetową www.blackanddecker.co.uk, aby zarejestrować swój produkt Black & Decker i otrzymywać informacje o nowych produktach i ofertach specjalnych.

BLACK+DECKER**WARUNKI GWARANCJI:**

Produkty marki BLACK+DECKER reprezentują bardzo wysoką jakość, dlatego oferujemy dla nich korzystne warunki gwarancyjne. Niniejsze warunki gwarancji nie pomniejszają praw klienta wynikających z polskich regulacji ustawowych lecz są ich uzupełnieniem. Gwarancja jest ważna na terenie Rzeczypospolitej Polskiej.

BLACK+DECKER gwarantuje sprawne działanie produktu w przypadku postępowania zgodnego z warunkami techniczno-eksploatacyjnymi opisanymi w instrukcji obsługi.

Niniejszą gwarancją nie jest objęte dodatkowe wyposażenie, jeżeli nie została do niego dołączona oddzielna karta gwarancyjna oraz elementy wyrobu podlegające naturalnemu zużyciu.

1. Niniejszą gwarancją objęte są usterki produktu spowodowane wadami produkcyjnymi i wadami materiałowymi.
2. Niniejsza gwarancja jest ważna po przedstawieniu przez Klienta w Centralnym Serwisie Gwarancyjnym reklamowanego produktu oraz łącznie:
 - a) poprawnie wypełnionej karty gwarancyjnej;
 - b) ważnego paragonu zakupu z datą sprzedaży taką, jak w karcie gwarancyjnej lub kopii faktury.
3. Gwarancja obejmuje bezpłatną naprawę urządzenia (wraz z bezpłatną wymianą uszkodzonych części) w okresie 24 miesięcy od daty zakupu.
4. Produkt reklamowany musi być:
 - a) dostarczony bezpośrednio do Centralnego Serwisu Gwarancyjnego wraz z poprawnie wypełnioną Kartą Gwarancyjną i ważnym paragonem zakupu (lub kopią faktury) oraz szczegółowym opisem uszkodzenia, lub
 - b) przesłany do Centralnego Serwisu Gwarancyjnego za pośrednictwem punktu sprzedaży wraz z dokumentami wymienionymi powyżej.
5. Koszty wysyłki do Centralnego Serwisu Gwarancyjnego ponosi Serwis. Wszelkie koszty związane z zapewnieniem bezpiecznego opakowania, ubezpieczeniem i innym ryzykiem ponosi Klient. W przypadku odrzucenia roszczenia gwarancyjnego, produkt jest odsyłany do miejsca nadania na koszt adresata.
6. Usterki ujawnione w okresie gwarancji będą usunięte przez Centralny Serwis Gwarancyjny w terminie:
 - a) 14 dni roboczych od daty przyjęcia produktu przez Centralny Serwis Gwarancyjny;

- b) termin usunięcia wady (punkt 6a) może być wydłużony o czas niezbędny do importu niezbędnych części zamiennych.
7. Klient otrzyma nowy sprzęt, jeżeli:
 - a) Centralny Serwis Gwarancyjny stwierdzi na piśmie, że usunięcie wady jest niemożliwe;
 - b) produkt nie podlega naprawie, tylko wymianie bez dokonywania naprawy.
8. O ile taki sam produkt jest nieosiągalny, może być wydany nowy produkt o nie gorszych parametrach.
9. Decyzja Centralnego Serwisu Gwarancyjnego odnośnie zasadności zgłaszanych usterek jest decyzją ostateczną.
10. Gwarancją nie są objęte:
 - a) wadliwe działanie lub uszkodzenia spowodowane niewłaściwym użytkowaniem lub używaniem produktu niezgodnie z przeznaczeniem, instrukcją obsługi lub przepisami bezpieczeństwa. W szczególności profesjonalne użytkowanie amatorskich narzędzi BLACK+DECKER powoduje utratę gwarancji;
 - b) wadliwe działanie lub uszkodzenia spowodowane przeciążaniem narzędzia, które prowadzi do uszkodzeń silnika, przekładni lub innych elementów a także stosowaniem osprzętu innego niż zalecany przez BLACK+DECKER;
 - c) mechaniczne uszkodzenia produktu i wywołane nimi wady;
 - d) wadliwe działanie lub uszkodzenia na skutek działania pożaru, powodzi, czy też innych klęsk żywiołowych, nieprzewidzianych wypadków, korozji, normalnego zużycia w eksploatacji czy też innych czynników zewnętrznych;
 - e) produkty, w których naruszone zostały plomby gwarancyjne lub, które były naprawiane poza Centralnym Serwisem Gwarancyjnym lub były przerabiane w jakikolwiek sposób;
 - f) osprzęt eksploatacyjny dołączony do urządzenia oraz elementy ulegające naturalnemu zużyciu.
11. Centralny Serwis Gwarancyjny, firmy handlowe, które sprzedały produkt, nie udzielają upoważnień ani gwarancji innych niż określone w karcie gwarancyjnej. W szczególności nie obejmują prawa klienta do domagania się zwrotu utraconych zysków w związku z uszkodzeniem produktu.
12. Gwarancja nie wyłącza, nie ogranicza ani nie zawiesza uprawnień kupującego wynikających z niezgodności towaru z umową.

Centralny Serwis Gwarancyjny ERPATECH
 ul. Bakaliowa 26, 05-080 Mościska
 tel.: (22) 862-08-08, (22) 431-05-05
 faks: (22) 862-08-09

CZ ZÁRUČNÍ LIST

PL KARTA GWARANCYJNA

H JÓTÁLLÁSI JEGY

SK ZÁRUČNÝ LIST



CZ měsíců
H hónap

24

PL miesiące
SK mesiacov

CZ	Výrobní kód	Datum prodeje	Razítko prodejny Podpis
H	Gyári szám	A vásárlás napja	Pecsét helye Aláírás
PL	Numer seryjny	Data sprzedaży	Stempel Podpis
SK	Číslo série	Dátum predaja	Pečiatka predajne Podpis

(CZ)

Adresy servisu
Band Servis
Klásterského 2
CZ-140 00 Praha 4
Tel.: 00420 244 403 247
Fax: 00420 241 770 167

Band Servis
K Pasekám 4440
CZ-76001 Zlín
Tel.: 00420 577 008 550,1
Fax: 00420 577 008 559
<http://www.bandservis.cz>

(H)

Black & Decker Központi
Garanciális-és Márkaszerviz
1163 Budapest
(Sashalom) Thököly út 17.
Tel.: 403-2260
Fax: 404-0014
www.rotelkft.hu

(PL)

Adres serwisu centralnego
ERPATECH
ul. Bakaliowa 26
05-080 Mościska
Tel.: 022-8620808
Fax: 022-8620809

(SK)

Adresa servisu
Band Servis
Paulínska ul. 22
SK-91701 Trnava
Tel.: 00421 335 511 063
Fax: 00421 335 512 624

(CZ) Dokumentace záruční opravy

(PL) Przebieg napraw gwarancyjnych

(H) A garanciális javítás dokumentálása

(SK) Záznamy o záručných opravách

CZ	Číslo	Datum příjmu	Datum zakázky	Číslo zakázky	Závada	Razítko Podpis
H	Sorszám	Bejelentés időpontja	Javítási időpont	Javítási munkalapszám	Hiba jelleg oka	Pecsét Aláírás
	Jótállás új határideje					
PL	Nr	Data zgłoszenia	Data naprawy	Nr zlecenia	Przebieg naprawy	Stempel Podpis
SK	Číslo dodávky	Dátum nahlásenia	Dátum opravy	Číslo objednávky	Popis poruchy	Pečiatka Podpis