



BAL
382018 - 85 BAL

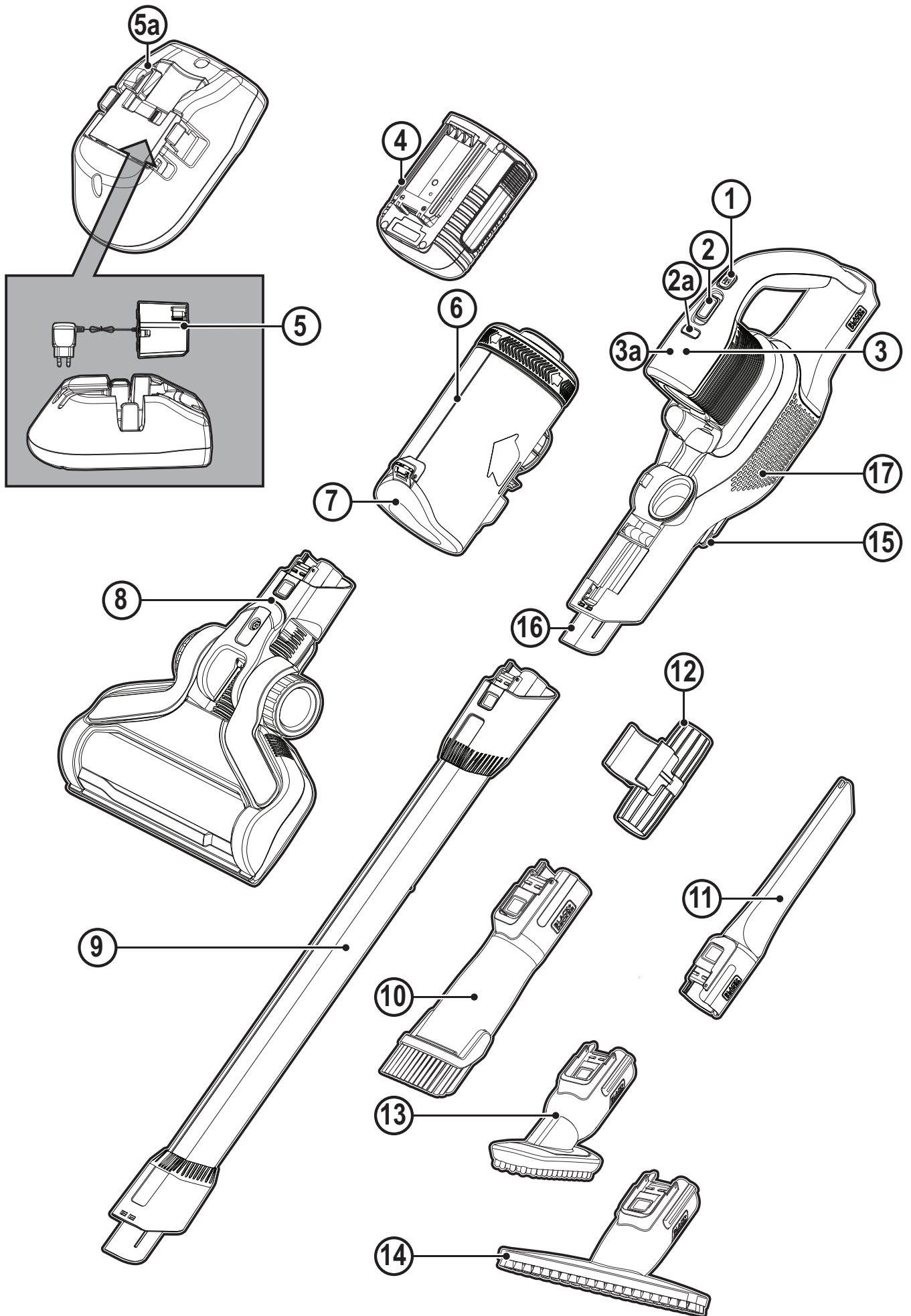
www.blackanddecker.eu

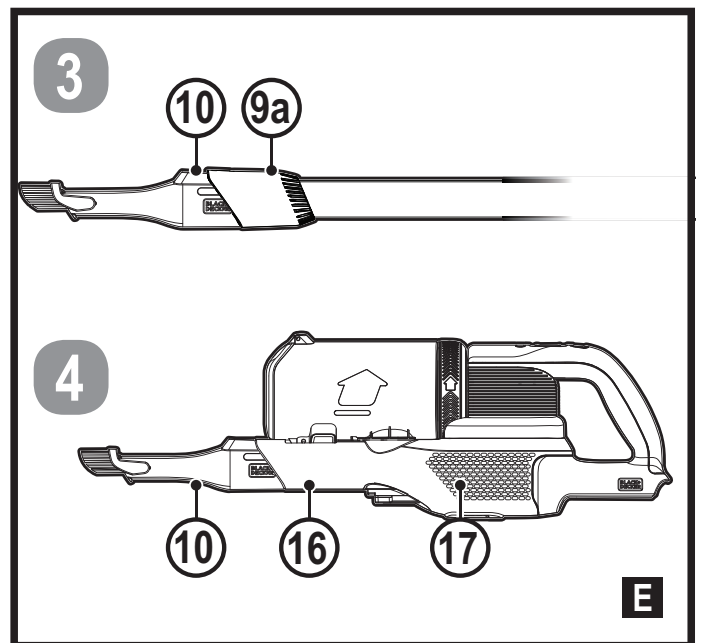
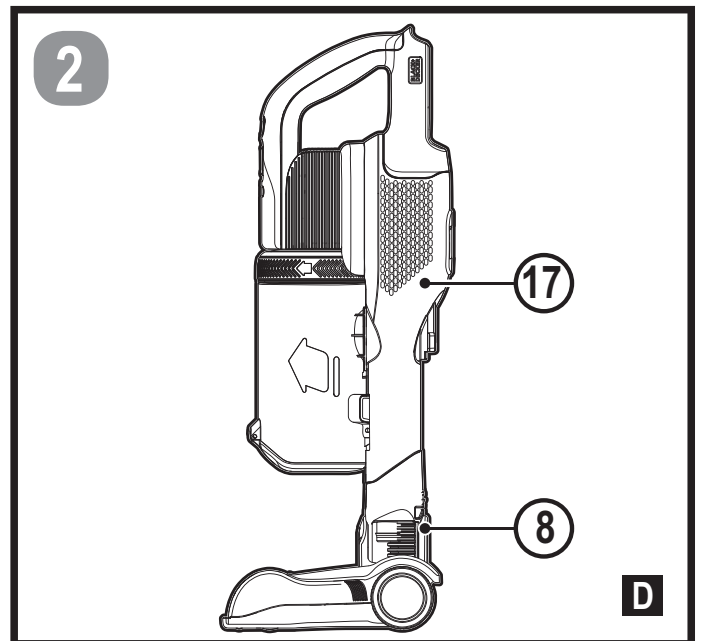
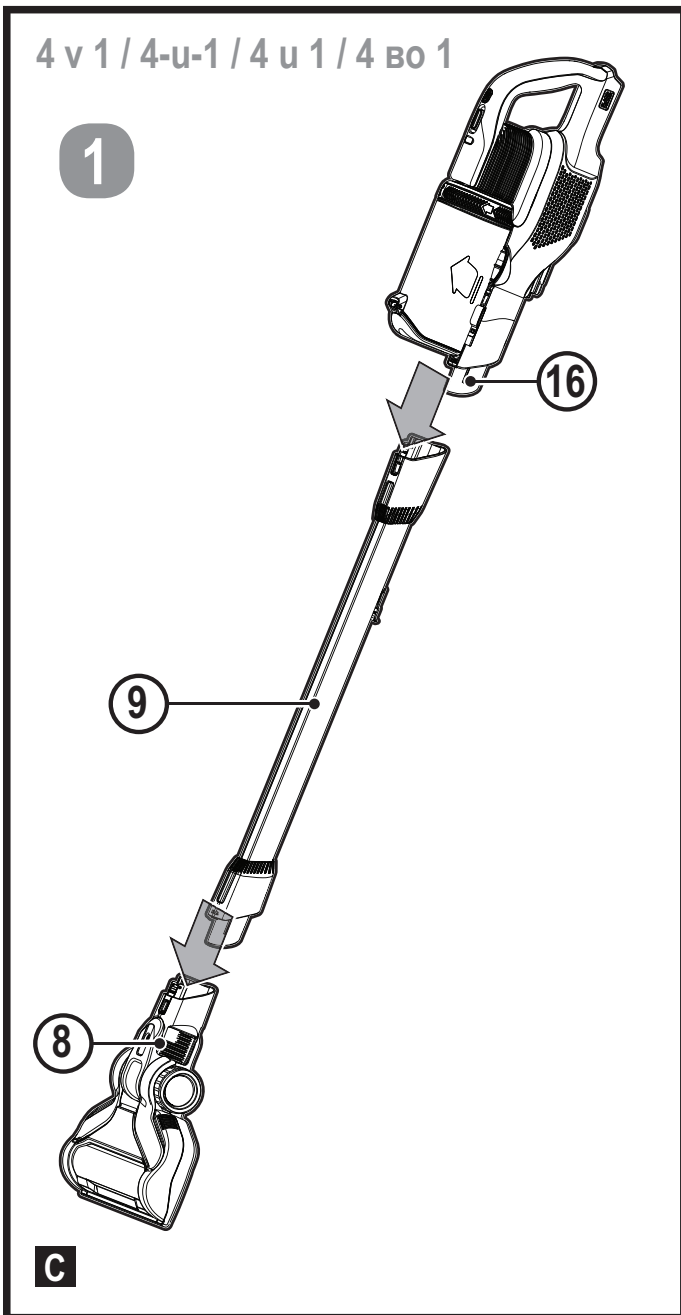
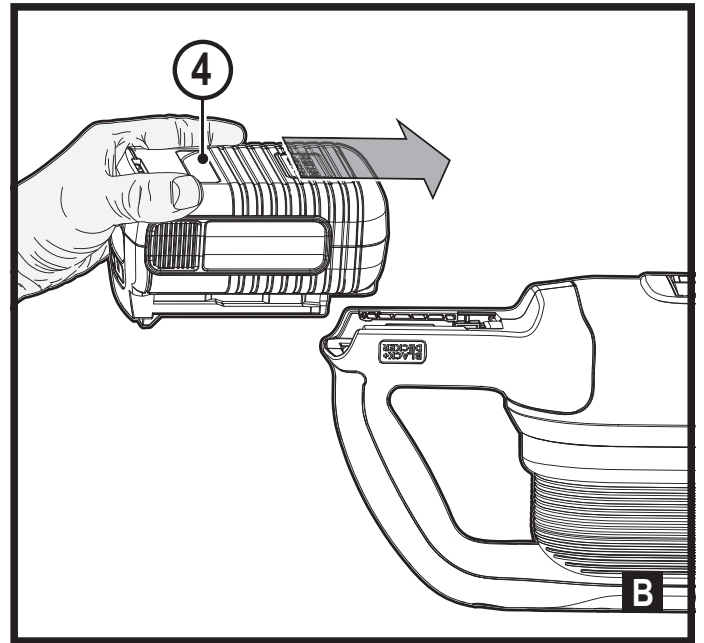
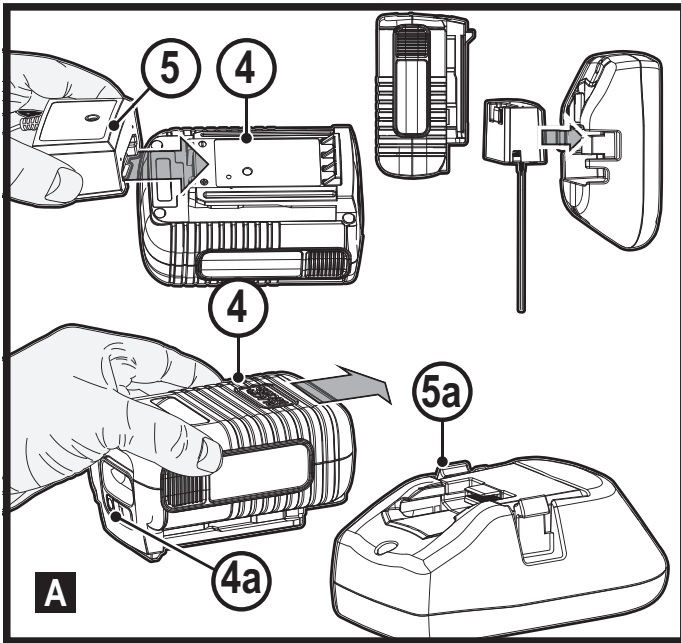
BHFEV362DA

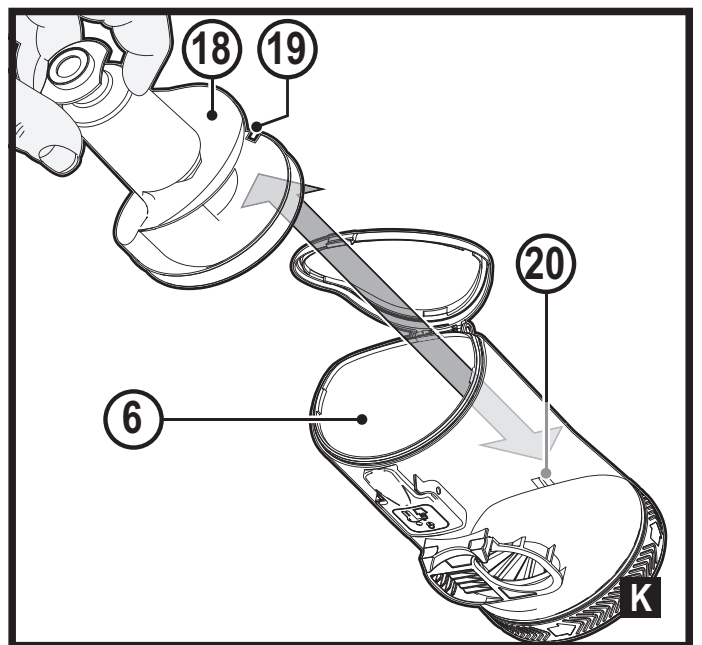
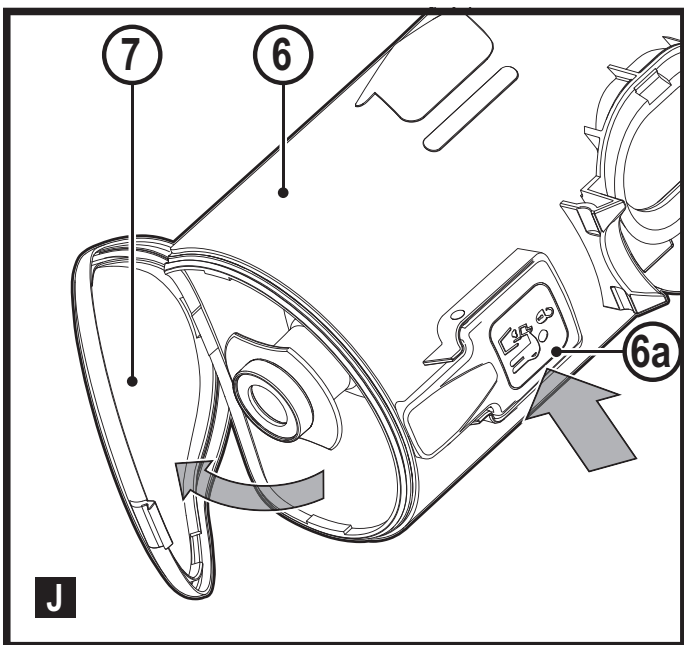
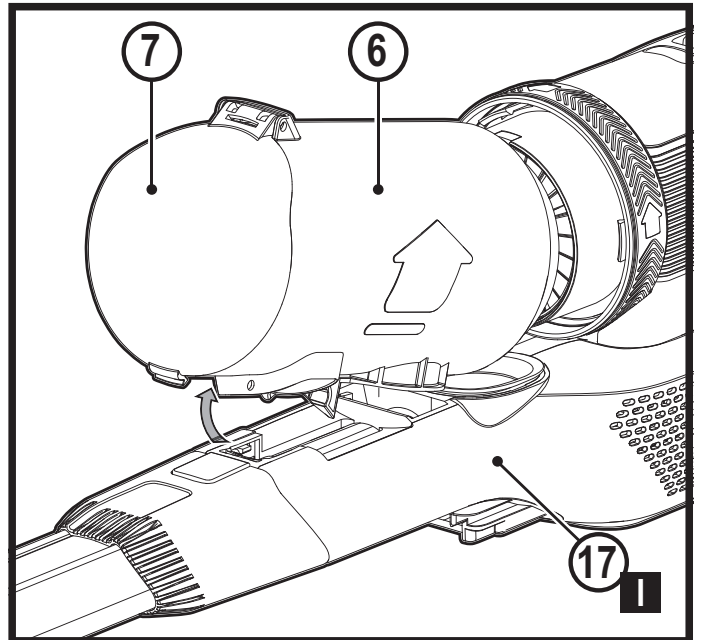
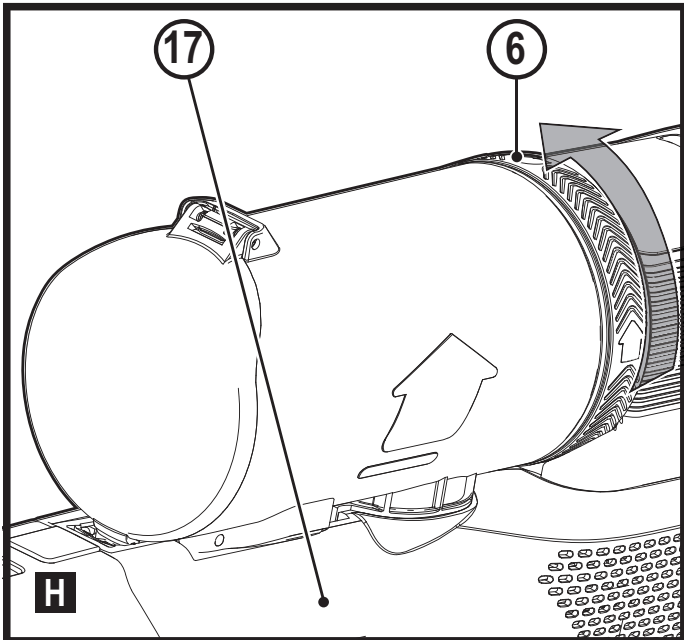
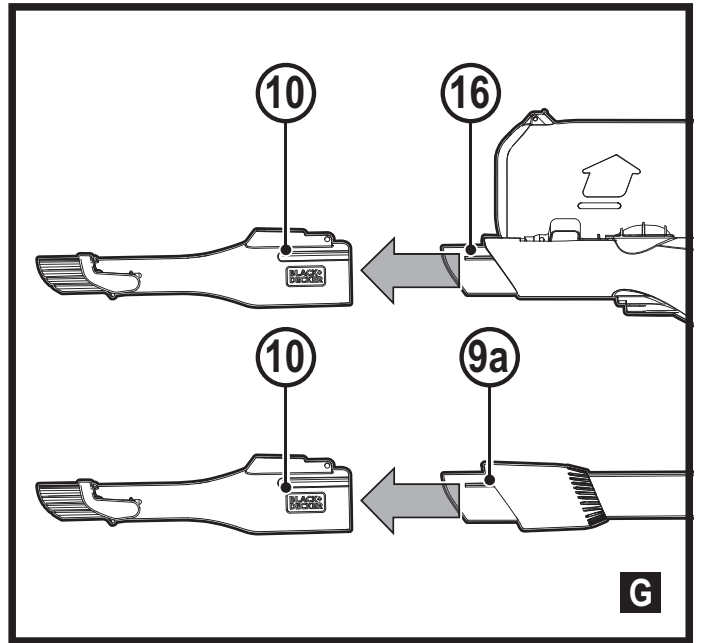
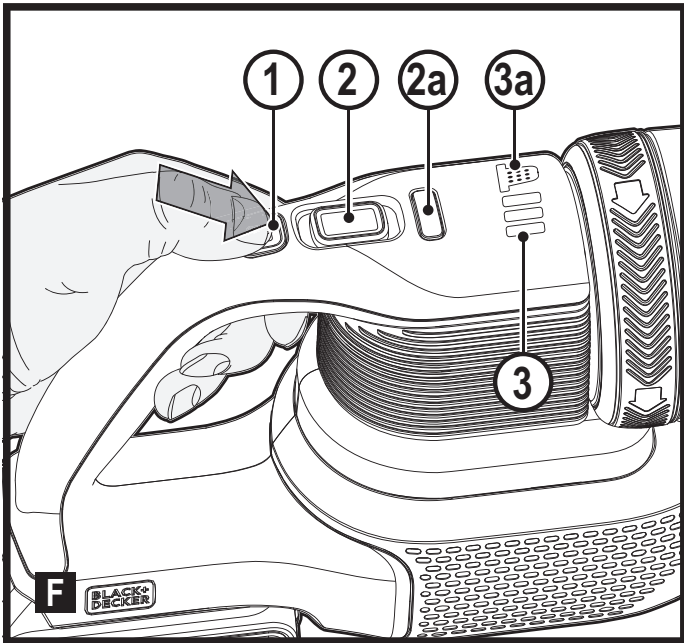
BHFEV362D

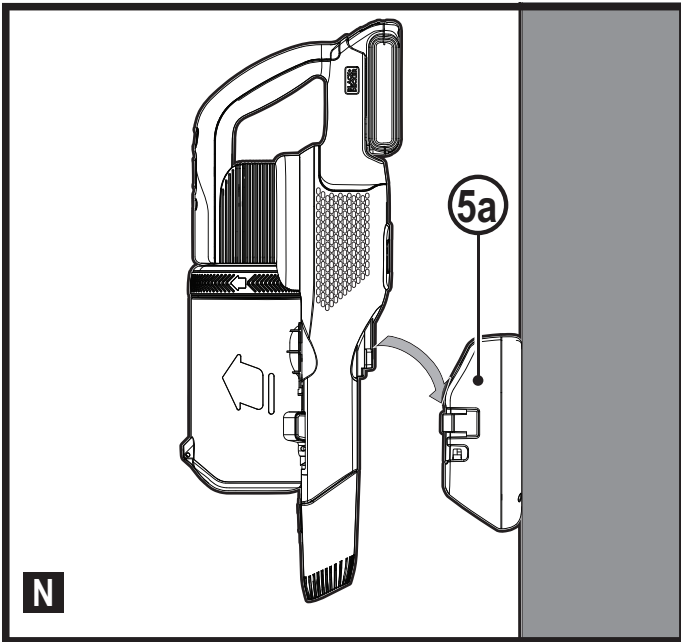
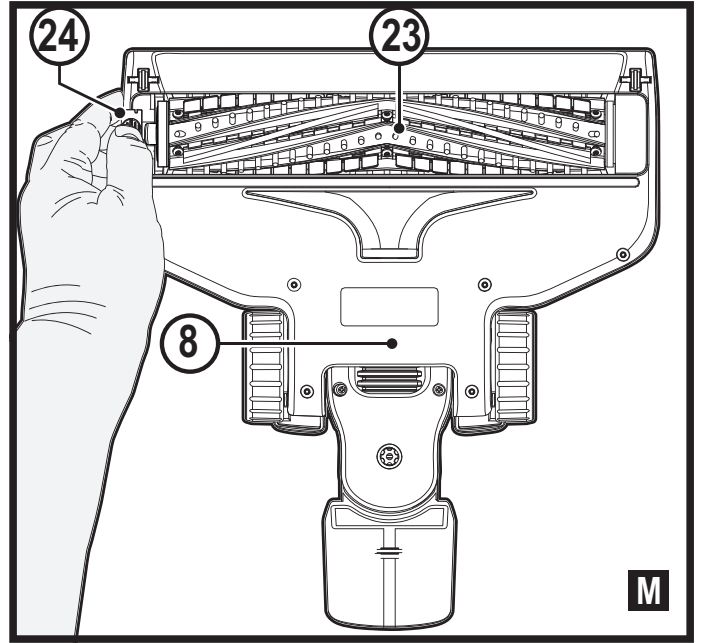
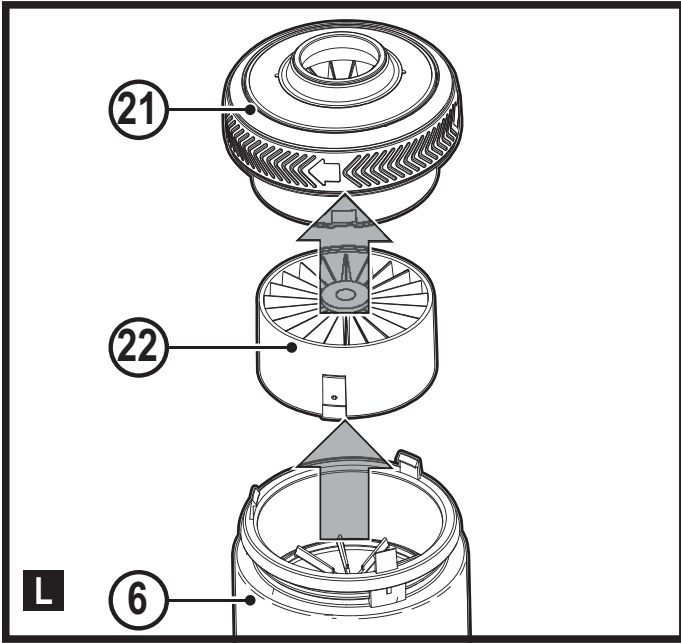
BHFEV362DP

Slovenščina	(Prevod izvirnih navodil)	7
Hrvatski	(Prijevod izvornih uputa)	14
Srpski	(Prevod originalnog uputstva)	23
Македонски	(Превод на оригиналните упатства)	30









Predvidena uporaba

Akumulatorski sesalniki BLACK+DECKER BHFEV362DA, BHFEV362D in BHFEV362DP 4 v 1 so zasnovani za sesanje. Te naprave so namenjene izključno uporabi v gospodinjstvu.



Pred uporabo orodja natančno preberite ta navodila.

Navodila za varno uporabo



Opozorilo! Preberite vsa varnostna opozorila in navodila.

Posledice neupoštevanja varnostnih opozoril so lahko električni udar, požar in/ali težke telesne poškodbe.

- ◆ Namen uporabe je opisan v teh navodilih. Uporaba katerekoli opreme ali dodatka oziroma način uporabe, ki v teh navodilih ni odobren ali opisan, lahko povzroči nevarnost telesnih poškodb.
- ◆ Shranite navodila za poznejšo uporabo.

Uporaba orodja

- ◆ Ne uporabljajte naprave za sesanje tekočin ali snovi, ki se lahko vnamejo.
- ◆ Naprave ne uporabljajte v bližini vode.
- ◆ Naprave ne potopite v vodo.

- ◆ Za izklop polnilnika iz omrežja, ga nikoli ne vlecite za napajalni kabel. Kabel polnilnika odmaknite od vročine, olja in ostrih robov.
- ◆ Napravo lahko uporabljajo otroci, če so stari 8 let ali več, in osebe z omejenimi fizičnimi, čutnimi ali umskimi sposobnostmi ali pomanjkanjem izkušenj oz. znanja, če so prejele navodila o varni uporabi naprave in če razumejo potencialne nevarnosti uporabe. Otroci se ne smejo igrati z orodjem. Otroci ne smejo brez nadzora čistiti naprave ali jo vzdrževati.

Kontrolni pregledi in popravila

Pred uporabo preverite, ali so deli naprave poškodovani oziroma okvarjeni. Prepričajte se, da na napravi ni polomljenih delov, poškodovanih stikal in drugih pomanjkljivosti, ki bi lahko vplivale na delovanje naprave.

- ◆ Ne uporabljajte naprave, če je kateri koli njen del poškodovan ali okvarjen.

- ◆ Vse poškodovane ali okvarjene dele naj zamenja ali popravi pooblaščen serviser.
- ◆ Redno pregledujte kabel polnilnika in se prepričajte, da ni poškodovan. Zamenjajte polnilnik, če je kabel poškodovan ali okvarjen.
- ◆ Nikoli ne poskušajte odstraniti ali zamenjati drugih delov razen delov, posebej navedenih v teh navodilih.

Dodatna varnostna navodila

Po uporabi

- ◆ Pred čiščenjem polnilnika ali polnilne postaje odklopite polnilnik.
- ◆ Če naprave ne uporabljate, jo shranite v suhem prostoru.
- ◆ Otroci ne smejo imeti dostopa do shranjene naprave.

Ostala tveganja

Pri uporabi orodja se lahko pojavijo druga tveganja, ki niso navedena v varnostnih opozorilih. Ta tveganja so lahko posledica nepravilne uporabe, dolgotrajne uporabe ipd.

Kljub uporabi ustreznih varnostnih ukrepov in varnostnih naprav se določenim ostalim tveganjem ni mogoče izogniti. Mednje spadajo:

- ◆ poškodbe zaradi stika z vrtljivimi/premičnimi deli;
- ◆ poškodbe pri zamenjavi delov, rezil in opreme;
- ◆ poškodbe zaradi dolgotrajne uporabe orodja; če delate z orodjem dalj časa, poskrbite za redne odmore;
- ◆ poškodbe sluha;
- ◆ nevarnost za zdravje zaradi vdihavanja prahu, ki nastaja pri uporabi orodja (na primer: delo z lesom, posebej hrastovim, bukovim in s srednje-gostimi vezanimi ploščami - MDF).

Polnilniki

Polnilnik je namenjen uporabi z določeno napetostjo.

Vedno preverite, ali električna napetost ustreza tisti, ki je navedena na ploščici s podatki.

Opozorilo! Nikoli ne poskušajte zamenjati polnilnika z navadnim električnim vtičem.

- ◆ Polnilnik BLACK+DECKER uporabljajte samo za polnjenje baterije, ki je priložena orodju. Druge baterije lahko eksplodirajo in povzročijo telesne poškodbe in gmotno škodo.
- ◆ Nikoli ne poskušajte polniti baterij, ki se ne polnijo.
- ◆ Če se električni kabel poškoduje, ga lahko zamenja samo proizvajalec ali pooblaščen servisier podjetja BLACK+DECKER, da se izognete potencialnim nevarnostim.
- ◆ Polnilnika ne izpostavljajte vodi.
- ◆ Ne odpirajte polnilnika.
- ◆ Ne luknjajte polnilnika in ne potiskajte vanj predmetov.
- ◆ Med polnjenjem se morajo orodje/naprava/baterija nahajati v dobro prezračevanem okolju.

Električna varnost

Pomen simbolov na polnilniku



Pred uporabo naprave natančno preberite celotna navodila.



To orodje je dvojno izolirano, zato ozemljitveni kabel ni potreben. Vedno preverite, ali dejanska napetost ustreza napetosti, navedeni na ploščici s podatki.



Ta polnilna postaja je namenjena samo za notranjo uporabo.

Oznake na napravi

Poleg datumske kode so na napravi tudi naslednji simboli



Pred uporabo naprave natančno preberite celotna navodila



BHFEV362DA, BHFEV362D, BHFEV362DP, BHFEV36B2D uporabljajo polnilnik SSC-360040**

Funkcije

To orodje vsebuje nekatere ali vse naslednje funkcije.

1. Gumb za vklop/izklop
2. Električno stikalo za izbiro 3 hitrosti
- 2a. Gumb za aktiviranje stepalne gredi
3. Indikator polnjenja
- 3a. Senzor filtra
4. Baterija 36 V (na voljo z napravami BHFEV362DA, BHFEV362D, BHFEV362DP, BHFEV36B2D)
5. Polnilnik in polnilna postaja 36 V (na voljo z napravami BHFEV362DA, BHFEV362D, BHFEV362DP)
6. Odstranljiva posoda za prah z mešalnim filtrom
7. Pokrov posode za prah
8. Glava za talne površine
9. Podaljšek cevi
10. Pribor 2 v 1 (na voljo s sesalniki BHFEV362DA, BHFEV362D, BHFEV362DP, BHFEV36B2D)
11. Orodje za čiščenje špranj (naročite ga lahko v servisnih oddelkih)
12. Sponka za shranjevanje opreme
13. Orodje za dlake hišnih ljubljencev (na voljo z napravo BHFEV182CP)
14. Krtačka za prah s široko odprtino (na voljo z napravami BHFEV362DA)
15. Priključek za polnjenje

Polnjenje baterije

Polnilniki BLACK+DECKER so zasnovani za polnjenje baterij BLACK+DECKER.

Opomba: za zagotovitev najboljšega delovanja in najdaljše življenjske dobe litij-ionskih baterij:

- ◆ Pred prvo uporabo popolnoma napolnite baterijo.
- ◆ Po vsaki uporabi čim prej napolnite izpraznjene baterije.
- ◆ Baterij ne izpraznite popolnoma.

Priloženi polnilnik ponuja tri možne načine za polnjenje baterije.

1. Polnjenje samo v standardnem polnilniku
2. Polnjenje v polnilniku, nameščenim na steno
3. Obešeno polnjenje v polnilniku, nameščenim na steno

1. Polnjenje v standardnem polnilniku (slika A)

- ◆ Pred namestitvijo baterije (4) priključite polnilnik (5) na primerno vtičnico.
- ◆ Vstavite baterijo v polnilnik.
- ◆ Zelena lučka LED med uporabo polnilnika utripa, kar pomeni, da se baterija polni.
- ◆ Polnjenje je končano, ko začne zelena LED lučka svetiti neprekinjeno. Baterija je popolnoma napolnjena; zdaj jo lahko uporabite ali jo pustite v polnilniku.
- ◆ Polnilnik lahko vstavite v polnilno postajo (5a), kot je prikazano na sliki A.

2. Polnjenje v polnilniku, nameščenim na steno

- ◆ Na steni označite mesto lukenj za vijake za polnilno postajo (znotraj dosega električne vtičnice) za polnjenje sesalnika v polnilni postaji.
- ◆ Polnilno postajo (5a) pritrdite na steno z ustreznimi vijaki in vložki za tip stene ter glede na težo naprave.
- ◆ Namestite polnilnik na polnilno postajo (5a).
Pred nadaljevanjem preverite, ali se je zaskočila na mestu.

Opomba: polnilnik odstranite s polnilne postaje tako, da izvlečete zadrževalne jezičke in dvignete polnilnik.

- ◆ Preden vstavite baterijo, priključite polnilnik na primerno vtičnico.
- ◆ Potisnite baterijo v polnilno postajo.

3. Shranjevanje sesalnika in polnjenje baterije na steni

Izdelek lahko namestite na steno in tako zagotovite priročno shranjevanje in točko polnjenja naprave.

Pri namestitvi na steno poskrbite, da je način pritrditve primeren za tip stene in ustreza teži naprave.

- ◆ Na steni označite mesto lukenj za vijake za polnilno postajo (znotraj dosega električne vtičnice) za polnjenje sesalnika v polnilni postaji.
- ◆ Polnilno postajo pritrdite na steno z ustreznimi vijaki in vložki za tip stene ter glede na težo naprave.
- ◆ Namestite polnilnik na polnilno postajo. Pred nadaljevanjem preverite, ali se je zaskočila na mestu.

Opomba: polnilnik odstranite s polnilne postaje tako, da izvlečete zadrževalne jezičke in dvignete polnilnik.

- ◆ Priključite polnilnik na ustrezno vtičnico.
- ◆ Namestite baterijo na sesalnik in nato potisnite priključek za polnjenje (15), ki je na podnožju sesalnika, v vodila polnilne postaje (5a).
- ◆ Bela lučka LED (3) na sesalniku začne utripati, kar pomeni, da se baterija polni.
- ◆ Med polnjenem sveti vedno več lučk LED, ko pa je baterija popolnoma napolnjena, vse lučke LED prenehajo

svetiti. Baterija je popolnoma napolnjena; zdaj jo lahko uporabite ali jo pustite v polnilniku.

Če pustite baterijo v polnilniku

Polnilnik in baterijo lahko z osvetljeno zeleno lučko LED pustite priključena neomejeno. Polnilnik ohranja baterijo napolnjeno.

Opomba: Na bateriji je signalna lučka za napolnjenost, ki omogoča hitro preverjanje trajanja baterije. S pritiskom na gumb za polnjenje (4a) lahko zlahka določite raven napolnjenosti baterije.

Namestitev baterije (slika B)

- ◆ Vstavite baterijo (4) v orodje tako, da zaslišite glasni klik, kot je prikazano na sliki B.
- ◆ Prepričajte se, da je baterija popolnoma nameščena in se je ustrezno zaskočila na mesto.

Demontaža baterije

- ◆ Pritisnite gumb za sprostitev baterije in izvlecite baterijo (4) iz orodja.

Sestavljanje (slika C)

- ◆ Zgornji del cevi podaljška (9) poravnajte z odprtino sesalnika (16), kot je prikazano na sliki C.
- ◆ Cev podaljška (9) potisnite v odprtino sesalnika (16) tako, da se zaskoči na mestu.
- ◆ Spodnji del cevi podaljška (9) poravnajte z nastavkom za čiščenje talnih površin (8), kot je prikazano na sliki C.
- ◆ Spodnji del cevi podaljška (9) potisnite v nastavek za čiščenje talnih površin (8) tako, da se zaskoči na mestu.
- ◆ Če želite odstraniti opremo, pritisnite zapah za sprostitev opreme na opremi in jo izvlecite.

UPORABA

Ta sesalnik lahko uporabljate na enega od štirih načinov.

- ◆ S cevjo podaljška (9) in krtačo za čiščenje talnih površin (8), kot je prikazano na sliki C.
- ◆ S krtačo za čiščenje talnih površin (8) in odprtino sesalnika (16), kot je prikazano na sliki D.
- ◆ S cevjo podaljška (9) in z dodatno opremo (10), (11), (13) ali (14), kot je prikazano na sliki E.
- ◆ Z dodatno opremo (10), (11), (13) ali (14) in odprtino sesalnika (16), kot je prikazano na sliki E.
- ◆ Dodatno opremo, ki ni priložena, lahko naročite v servisnih oddelkih.

Vklop in izklop (slika F)

- ◆ Za vklop pritisnite gumb za vklop/izklop (1).
- ◆ Za večjo moč potisnite stikalo za nastavek moči (2) naprej.

Opomba: Krtača za čiščenje talnih površin (8) se vklopi, če je nameščena na sesalniku ali cevi podaljška (izklopite jo tako, da pritisnete gumb 2a na prikazovalniku). Delovne lučke LED na sprednjem delu nastavka za čiščenje talnih površin svetijo, kadar je gumb za aktiviranje stepalne gredi (2a) v položaju za vklop (izklopite jih tako, da znova pritisnete gumb).

Opomba: Lučke LED indikatorja stanja napolnjenosti (3) svetijo, ko je sesalnik vklopljen oziroma med polnjenjem.

- ◆ Za izklop pritisnite gumb za vklop/izklop (1).
- ◆ Takoj po uporabi namestite izdelek na polnilnik, tako da bo pripravljen in popolnoma napolnjen za naslednje sesanje. Zagotovite, da je vtič polnilnika trdno pritrjen v izdelek.

Uporaba dodatne opreme (slika G)

Sesalniku so morda priložena ta dodatna orodja.

- ◆ Dodatna oprema 2 v 1 (10)
- ◆ Orodje za čiščenje špranj (11).
- ◆ Orodje za dlake hišnih ljubljencev (13).
- ◆ Krtača za prah s širokim ustjem (14).
- ◆ Opremo (10), (11), (13) ali (14) lahko namestite neposredno na cev podaljška (6) ali na odprtino sesalnika (5), kot je prikazano na sliki J.
- ◆ Zgornji del dodatne opreme oz. pribora (10), (11), (13) ali (14) poravnajte z odprtino sesalnika (16) ali priključkom za cev podaljška (9a) in ga potisnite tako, da se zaskoči na mestu, kot je prikazano na sliki G.

		BHFEV362D	BHFEV362DA	BHFEV362DP
10	Dodatna oprema 2 v 1	√	√	√
11	Orodje za čiščenje špranj			
12	Sponka za shranjevanje opreme	√	√	√
13	Orodje za dlake hišnih ljubljencev			√
14	Krtača za prah s širokim ustjem		√	

- ◆ Vsa orodja so na voljo v servisnih oddelkih.

Čiščenje in praznjenje sesalnika

Senzor filtra

Če se filter zamaši in ga je treba očistiti, na šasiji zasveti rdeča lučka LED (3) za filter.

Mešalni filter (slika H)

Ko odstranljiva posoda za prah (6) ni nameščena na šasiji (17), 5- do 10-krat zavrtite kolesce mešalnega filtra, da

odstranite prekomerno količino prahu s filtra in tako izboljšate njegovo delovanje.

Opomba: Mešanje priporočamo pri praznjenju sesalnika in z odstranjenim predfiltrrom.

Opomba: Najboljše sesanje prahu lahko dosežete le s čistimi filtri in prazno posodo za prah.

Če prah začne izpadati iz sesalnika, ko ga izklopite, je posoda za prah polna, zato jo morate izprazniti.

Praznjenje posode za prah (sliki I in J)

- ◆ Dvignite odstranljivo posodo za prah (6) in jo odstranite s šasije (17), kot je prikazano na sliki I.
- ◆ Posodo za prah postavite nad koš in pritisnite gumb za sprostitvev pokrova posode za prah (6a), da izpraznite posodo za prah, kot je prikazano na sliki J.
- ◆ Zaprite pokrov posode za prah (7) tako, da se čvrsto zaskoči na mestu.
- ◆ Odstranljivo posodo za prah (6) znova namestite na šasijo (17).

Odstranjevanje predfiltra (slika K)

- ◆ Dvignite odstranljivo posodo za prah (6) in jo odstranite s šasije (17), kot je prikazano na sliki I.
- ◆ Posodo za prah postavite nad koš za smeti in pritisnite gumb za sprostitvev pokrova posode za prah (6a), da izpraznite posodo za prah, kot je prikazano na sliki J.
- ◆ S kazalcem in palcem stisnite predfilter (18) in povlecite predfilter (18) s posode za prah (6), kot je prikazano na sliki K.

Opomba: Ohišje filtra se tesno prilega posodi za prah, zato ga boste sprva morda težko odstranili.

- ◆ Izpraznite posodo za prah.
- ◆ Namestite predfilter (18) na posodo za prah (6) in pri tem poskrbite, da je jeziček posode za prah (20) poravnan z režo predfiltra (19), kot je prikazano na sliki K.
- ◆ Namestite posodo za prah na sesalnik tako, da se čvrsto zaskoči na mestu.

Odstranjevanje filtra (slika L)

- ◆ Dvignite odstranljivo posodo za prah (6) in jo odstranite s šasije (17), kot je prikazano na sliki I.
- ◆ Posodo za prah postavite nad koš za smeti in pritisnite gumb za sprostitvev pokrova posode za prah (6a), da izpraznite posodo za prah, kot je prikazano na sliki J.
- ◆ Pridržite ohišje kolesca mešalnika (21) in ga povlecite navzgor, da ga odstranite.
- ◆ Odstranite filter (22) iz ohišja kolesca mešalnika (21), kot je prikazano na sliki L.
- ◆ Odstranite morebitni preostali prah na filtru tako, da stresete filter ali ga nežno skrtačite.
- ◆ Namestite filter (22) na ohišje kolesca mešalnika (21).

- ◆ Namestite ohišje kolesca mešalnika (21) na posodo za prah tako, da se čvrsto zaskoči na mestu.

Čiščenje filtrov

- ◆ Odstranite filter in predfilter s posode za prah ter nato odstranite morebitni preostali prah na filtru tako, da stresete predfilter in filter ali ga nežno skrtačite.
- ◆ Posodo za prah (6) splaknite s toplo milnico.
- ◆ Filter operite s toplo milnico.
- ◆ Pred ponovnim vstavljanjem (24 ur) se prepričajte, ali sta filtra popolnoma suha.
- ◆ Navodila za sestavljanje najdete v poglavjih »Odstranjevanje predfiltra« in »Odstranjevanje filtra«.

Opomba: Najboljše sesanje prahu lahko dosežete le s čistimi filtri in prazno posodo za prah.

Če prah začne izpadati iz sesalnika, ko ga izklopite, je posoda za prah polna, zato jo morate izprazniti, ali pa je prišlo do zamašitve na nekem mestu.

- ◆ Filtre redno čistite s toplo milnico in se pred ponovno namestitvijo prepričajte, da so popolnoma suhi. Sesalnik bo deloval bolje, če je filter čist.
- ◆ Pred uporabo se morate obvezno prepričati, da so filtri popolnoma suhi in pravilno nameščeni.

Odstranjevanje in čiščenje vrtečih se krtač (slika M)

Opozorilo! Pred čiščenjem ali servisiranjem odstranite baterijo, da zmanjšate nevarnost telesnih poškodb zaradi gibljivih sestavnih delov.

- ◆ Vrtečo se krtačo (23) odstranite z nastavka za čiščenje talnih površin (8) tako, da pritisnete gumb za sprostitev (24), kot je prikazano na sliki M.
- ◆ Dvignite vrtečo se krtačo z zaskočenega mesta.
- ◆ Zdaj lahko odstranite vrtečo se krtačo (23).
- ◆ Očistite vrtečo se krtačo in jo znova namestite. Pred uporabo se prepričajte, da se je zaskočila na mestu.

Shranjevanje

Sesalnik lahko varno shranite v polnilno postajo (5a), kot je prikazano na sliki N.

Vzdrževanje

Vaša brezžična naprava BLACK+DECKER je zasnovana tako, da deluje dolgo brez posebnega vzdrževanja. Dolgoročno zadovoljivo delovanje je odvisno od pravilne nege in rednega čiščenja orodja.

Opozorilo! Pred kakršnimkoli postopkom vzdrževanja brezžičnih naprav:

- ◆ Odstranite baterijo.
- ◆ Pred čiščenjem izklopite polnilnik iz električnega omrežja. Razen rednega čiščenja ne potrebuje polnilnik nobenega vzdrževanja.

- ◆ Z mehko krtačko ali suho krpo redno čistite zračne reže v napravi/polnilniku.
- ◆ Ohišje motorja redno čistite z vlažno krpo. Ne uporabljajte kemičnih čistil ali sredstev za čiščenje, ki drgnejo.

Zamenjava filtrov

Filtra morate zamenjati na vsakih 6 do 9 mesecev in vedno, ko sta obrabljeni ali poškodovana. Nadomestni filtri so na voljo pri vašem prodajalcu BLACK+DECKER.

- ◆ Odstranite stara filtra, kot je opisano zgoraj.
- ◆ Vstavite nova filtra, kot je opisano zgoraj.

Odpravljanje težav

Težava	Možni vzrok	Možna rešitev
Orodje se ne zažene.	Baterija ni napolnjena.	Prepričajte se, da so bile vse tehnične zahteve, ki se nanašajo na polnjenje baterije, izpolnjene.
	Zamašitev.	Preglejte cev nastavka za čiščenje talnih površin.
		Preglejte cev podaljška.
		Preglejte prostor med cevjo podaljška in posodo
Stepalna gred preneha delovati.	Ovira.	Sesalnik ima funkcijo zaščite proti preobremenitvi stepalne gredi. Odstranite stepalno gred ter odstranite vso umazanijo in delce z nje.
Baterija se ne polni.	Polnilnik ni priključen na električno omrežje.	Priključite polnilnik na delujočo omrežno vtičnico. Dodatne podrobnosti najdete v razdelku »Pomembni napotki za polnjenje«.
	Temperatura zraka v okolici je prenizka ali previsoka	Polnilnik in baterijo prenesite v prostor, kjer je temperatura višja od 4 °C ali nižja od +40 °C.

Varovanje okolja



Odpadke odlagajte ločeno. Orodij in baterij, označenih s tem simbolom, ne odlagajte skupaj z drugimi gospodinjstvi odpadki.

Orodje in baterije vsebujejo materiale, ki jih je mogoče obnoviti ali reciklirati, kar zmanjšuje potrebo po surovinah.

Električne izdelke in baterije reciklirajte v skladu s krajevnimi predpisi. Za več podrobnosti obiščite spletno stran

www.2helpU.com

Tehnični podatki

	BHFEV362DA	BHFEV362D	BHFEV362DP
Napetost	36	36	36
Vatne ure	76	76	76
Teža	3,58	3,54	3,6
Baterija	BL20362	BL20362	BL20362
Polnilnik	SSC-360040**	SSC-360040**	SSC-360040**
Približni čas polnjenja	5h	5h	5h

Garancija

Na osnovi zaupanja v svoje izdelke ponuja Black & Decker 24 mesečno garancijo, ki velja od dneva nakupa. Ta garancija je dodatek in v nobenem primeru ne vpliva na vaše zakonjene pravice. Garancija je veljavna znotraj ozemlja držav članic EU in na evropskem območju proste trgovine.

Za garancijski zahtevek boste morali skladno s pravili in pogoji poslovanja podjetja Black&Decker prodajalcu ali pooblaščenemu serviserju predložiti dokazilo o nakupu orodja.

Pravila in pogoje 2-letne garancije podjetja Black&Decker in lokacijo najbližjega pooblaščenega serviserja lahko najdete na spletni strani **www.2helpU.com**, ali stopite v stik z najbližjo trgovino Black&Decker; naslovi trgovin so navedeni v tem priročniku.

Obiščite našo spletno stran www.blackanddecker.co.uk in registrirajte svoj novi izdelek Black & Decker, da boste ostali seznanjeni z našimi novimi izdelki in posebnimi ponudbami.

Namjena

4-u-1 bežični usisivači BLACK+DECKER BHFEV362DA, BHFEV362D i BHFEV362DP predviđeni su za usisavanje. Ovi uređaji predviđeni su isključivo za upotrebu u kućanstvu.



Prije upotrebe uređaja pažljivo pročitajte cijeli priručnik.

Sigurnosne upute



Upozorenje! Pročitajte sva sigurnosna upozorenja i upute.

Nepoštivanje upozorenja i uputa navedenih u nastavku može rezultirati strujnim udarom, požarom i/ili ozbiljnim ozljedama.

- ◆ U ovom priručniku opisana je predviđena namjena. Upotreba bilo kojeg dodatnog pribora ili opreme, kao i primjena ovog uređaja u svrhe koje nisu opisane u ovom priručniku može predstavljati opasnost od tjelesnih ozljeda.
- ◆ Ovaj priručnik čuvajte za slučaj potrebe.

Upotreba ovog uređaja

- ◆ Uređaj ne koristite za usisavanje tekućina ili bilo kojih materijala koji bi se mogli zapaliti.
- ◆ Uređaj ne koristite u blizini vode.

- ◆ Uređaj ne uranjajte u vodu.
- ◆ Nikada ne isključujte iz električne utičnice povlačenjem za kabel punjača. Kabel punjača držite podalje od izvora topline, ulja i oštih rubova.
- ◆ Ovaj uređaj mogu rabiti djeca od 8 godina naviše i osobe sa smanjenim fizičkim, osjetilnim ili mentalnim sposobnostima, nedostatkom iskustva i znanja ako su pod nadzorom ili su upućene u sigurnu uporabu uređaja i opasnosti koje iz toga proizlaze. Djeca se ne smiju igrati uređajem. Čišćenje i održavanje ne smiju obavljati djeca bez nadzora.

Pregledi i popravci

Prije upotrebe provjerite uređaj radi mogućih oštećenja ili neispravnih dijelova. Provjerite ima li polomljenih dijelova, oštećenja prekidača ili bilo kojih drugih okolnosti koje bi mogle utjecati na rad uređaja.

- ◆ Ne upotrebljavajte uređaj ako je bilo koji dio oštećen ili neispravan.

- ◆ Neka bilo koje oštećene ili neispravne dijelove popravi ili zamijeni ovlaštenu servisera.
- ◆ Redovito provjeravajte kabel punjača radi mogućih oštećenja. Zamijenite punjač ako je kabel oštećen ili neispravan.
- ◆ Nikad ne pokušavajte uklanjati ili mijenjati bilo koje dijelove osim onih koji su navedeni u ovom priručniku.

Dodatne sigurnosne upute

Nakon upotrebe

- ◆ Prije čišćenja punjača ili baze za punjenje, punjač odvojite od električnog napajanja.
- ◆ Kada nije u uporabi, uređaj se mora čuvati na suhom mjestu.
- ◆ Djeca ne bi smjela imati pristup spremljenim uređajima.

Stalno prisutni rizici

Tijekom upotrebe alata mogu nastati dodatni rizici, koji nisu navedeni u priloženim sigurnosnim upozorenjima. Ti rizici mogu nastati uslijed nepravilne upotrebe, duge upotrebe itd.

Čak i uz primjenu važećih sigurnosnih propisa i sigurnosnih

uređaja, neke stalno prisutne rizike nije moguće izbjeći. Oni obuhvaćaju:

- ◆ Ozljede uzrokovane dodirivanjem rotirajućih/pokretnih dijelova.
- ◆ Ozljede prouzrokovane tijekom promjene dijelova, oštrica ili dodatne opreme.
- ◆ Ozljeda prouzrokovane produljenom upotrebom alata. Radite redovite pauze tijekom dulje upotrebe bilo kojeg alata.
- ◆ Oštećenje sluha.
- ◆ Opasnosti za zdravlje uslijed udisanja prašine nastale tijekom upotrebe alata (npr. tijekom rada s drvom, osobito hrastovinom, bukovinom i ivericom).

Punjači

Ovaj punjač projektiran je za određeni napon. Uvijek provjerite odgovara li napon električne mreže naponu navedenom na nazivnoj oznaci.

Upozorenje! Ne pokušavajte jedinicu punjača zamijeniti običnim utikačem električne mreže.

- ◆ BLACK+DECKER punjač koristite isključivo za punjenje

baterije u alatu uz koji je isporučen.

Ostale baterije mogu prsnuti i uzrokovati tjelesne ozljede i materijalnu štetu.

- ◆ Ne pokušavajte puniti baterije koje za to nisu predviđene.
- ◆ Ako je kabel napajanja oštećen, mora ga zamijeniti proizvođač ili ovlašteni servis tvrtke BLACK+DECKER kako bi se izbjegle opasnosti.
- ◆ Punjač ne izlažite vodi.
- ◆ Ne otvarajte punjač.
- ◆ Punjač ne ispitujte drugim uređajima.
- ◆ Uređaj/baterija mora tijekom punjenja biti u dobro prozračenom području.

Zaštita od električne struje

Oznake na punjaču



Pažljivo pročitajte cijeli ovaj priručnik prije uporabe uređaja.



Ovaj alat dvostruko je izoliran te žica uzemljenja nije potrebna. Uvijek provjerite odgovara li električno napajanje naponu navedenom na opisnoj oznaci.



Punjač je predviđen isključivo za upotrebu u zatvorenim prostorima.

Oznake na uređaju

Na uređaju su uz datumsku oznaku navedeni sljedeći simboli upozorenja.



Prije upotrebe uređaja pažljivo pročitajte cijeli priručnik.



BHFEV362DA, BHFEV362D, BHFEV362DP, BHFEV36B2D upotrijebite punjač SSC-360040**

Značajke

Ovaj alat obuhvaća neke ili sve od sljedećih značajki.

1. Gumb za uključivanje/isključivanje
2. Sklopka s 3 snage brzine
- 2a. Gumb za aktivaciju šipke
3. Pokazivač stanja baterije
- 3a. Senzor filtra
4. Baterija od 36 V (raspoloživa s jedinicama BHFEV362DA, BHFEV362D, BHFEV362DP, BHFEV36B2D)
5. Čašasti punjač od 36 V i stanica za punjenje (raspoloživa s jedinicama BHFEV362DA, BHFEV362D, BHFEV362DP)
6. Uklonjivi spremnik za prašinu s treskalicom filtra
7. Vrata spremnika za prašinu
8. Glava za čišćenje podova
9. Produžna cijev
10. 2-u-1 alat za pribor (raspoloživ s jedinicama BHFEV362DA, BHFEV362D, BHFEV362DP, BHFEV36B2D)
11. Alat za skućene prostore (raspoloživ za narudžbu od servisnog odjela)
12. Stezaljka za čuvanje pribora
13. Alat za dlaku ljubimaca (raspoloživ s jedinicama BHFEV182CP)
14. Četka za prašinu sa širokim otvorom (raspoloživa s jedinicama BHFEV362DA)
15. Priključak za punjenje

Punjenje baterije

BLACK+DECKER punjači predviđeni su za punjenje BLACK+DECKER baterija.

Napomena: Da biste osigurali maksimalne radne značajke i dugi vijek uporabe litij-ionskih baterija:

- ◆ Potpuno napunite bateriju prije prve uporabe.
- ◆ Što prije ponovno napunite ispražnjene baterije nakon svake uporabe.
- ◆ Ne praznite baterije u potpunosti.

Isporučeni punjač nudi tri moguća načina punjenja baterije.

1. Samo standardno punjenje čašom
2. Punjenje čašom ugrađenom na zid
3. Punjenje čašom ovješeno na zid

1. Standardno punjenje čašicom (sl. A)

- ◆ Punjač (5) priključite u odgovarajuću električnu utičnicu prije umetanja baterije (4).

- ◆ Bateriju umetnite u čašasti punjač.
- ◆ Kada upotrebljavate čašasti punjač, zelena LED lampica bljeska, što znači da se baterija puni.
- ◆ Kada lampica svijetli ravnomjerno, punjenje je dovršeno. Baterija je potpuno napunjena i može se odmah koristiti ili ostaviti u punjaču.
- ◆ Čašasti punjač može se umetnuti u stanicu za punjenje (5a) prema prikazu na slici A.

2. Punjenje baterije ovješeno na zid

- ◆ Označite mjesto za otvore za vijke stanice za punjenje (u doseg električne utičnice za punjenje usisivača kada je na stanici za punjenje).
- ◆ Fiksirajte stanicu za punjenje (5a) na zid uz primjenu odgovarajućih vijaka i čahura za vrstu zida i težinu uređaja.
- ◆ Ugradite čašasti punjač u stanicu za punjenje (5a). Osigurajte da je blokiran na mjestu prije nastavka.

Napomena: Da biste uklonili čašasti punjač iz podnožja za punjenje, izvucite pridržne jezičice i podignite čašasti punjač prema van.

- ◆ Punjač priključite u odgovarajuću električnu utičnicu prije umetanja baterije.
- ◆ Umetnite bateriju u stanicu za punjenje.

3. Spremište za usisivač ugrađeno na zid i punjenje baterije

Proizvod se može pričvrstiti na zid da se osigura praktična točka za čuvanje i punjenje uređaja.

Kada ugrađujete na zid, osigurajte da metoda montaže bude odgovarajuća za vrstu zida i da bude prikladna za težinu uređaja.

- ◆ Označite mjesto za otvore za vijke stanice za punjenje (u doseg električne utičnice za punjenje usisivača kada je na stanici za punjenje).
- ◆ Fiksirajte montažni nosač na zid uz primjenu odgovarajućih vijaka i čahura za vrstu zida i težinu uređaja.
- ◆ Ugradite čašasti punjač u stanicu za punjenje. Osigurajte da je blokiran na mjestu prije nastavka.

Napomena: Da biste uklonili čašasti punjač iz podnožja za punjenje, izvucite pridržne jezičice i podignite čašasti punjač prema van.

- ◆ Umetnite utikač punjača u odgovarajuću utičnicu.
- ◆ S baterijom ugrađenom u usisivač, gurnite priključak za punjenje (15) koji se nalazi u podnožju usisivača na vodilice stanice za punjenje (5a).
- ◆ Bijela LED lampica (3) bljeska, što znači da se baterija puni.
- ◆ Dijelovi LED lampice pune se kako se baterija puni - kada se potpuno napuni, LED lampice se gase. Baterija je

potpuno napunjena i može se odmah koristiti ili ostaviti u punjaču.

Ostavljanje baterije u punjaču

Punjač i baterija mogu se neograničeno ostaviti priključeni dok svijetli zelena LED lampica. Punjač će održavati bateriju svježom i potpuno napunjenom.

Napomena: Baterija uključuje indikator stanja napunjenosti za brzo određivanje duljine vijeka uporabe baterije. Kada pritisnete gumb stanja napunjenosti (4a), možete jednostavno vidjeti preostalu napunjenost u bateriji.

Postavljanje baterije (sl. B)

- ◆ Umetnite bateriju (4) u alat dok se ne začuje "klik" prema prikazu na slici B.
- ◆ Provjerite je li baterija potpuno učvršćena u svom ležištu.

Uklanjanje baterije

- ◆ Pritisnite gumb za oslobađanje baterije i izvucite bateriju (4) iz alata.

Sastavljanje (sl. C)

- ◆ Poravnajte vrh produžne cijevi (9) s ulazom usisivača (16) prema prikazu na slici C.
- ◆ Gurnite produžnu cijev (9) na ulaz usisivača (16) da bi se blokirala u položaju.
- ◆ Poravnajte dno produžne cijevi (9) s podnom glavom (8) prema prikazu na slici C.
- ◆ Gurnite dno produžne cijevi (9) na podnu glavu (8) da bi se blokirala u položaju.
- ◆ Da biste uklonili pribor, pritisnite jezičac za oslobađanje pribora koji se nalazi na priboru i uklonite ga.

UPORABA

Ovaj usisivač za čišćenje može se upotrebljavati na jedan od četiri načina.

- ◆ S produžnom cijevi (9) i s podnom četkom (8) prema prikazu na slici C.
- ◆ S podnom četkom (16) i ulazom usisivača (8) i prema prikazu na slici D.
- ◆ S produžnom cijevi (9) i alatom pribora (10), (11), (13) ili (14) prema prikazu na slici E.
- ◆ S alatom pribora (10), (11), (13) ili (14) i ulazom usisivača (16) prema prikazu na slici E.
- ◆ Pribor koji se ne isporučuje s jedinicom može se naručiti od servisnog odjela.

Uključivanje i isključivanje (sl. F)

- ◆ Da biste uključili, pritisnite gumb za uključivanje/isključivanje (1).
- ◆ Za povećanu snagu gurnite sklopku za promjenjivu snagu (2) prema naprijed.

Napomena: Podna četka (8) uključuje se kada se pričvrsti na usisivač ili produžnu cijev (može se isključiti tako da se pritisne gumb 2a na zaslonu). LED radna svjetla na prednjem dijelu podne glave svijetle uvijek kada je uključen gumb za aktivaciju šipke (2a) (mogu se isključiti tako da ponovno pritisne gumb).

Napomena: Stanje LED lampica indikatora punjenja (3) svijetli dok je usisivač uključen ili za vrijeme postupka punjenja.

- ◆ Da biste isključili, pritisnite gumb za uključivanje/isključivanje (1).
- ◆ Odmah vratite proizvod u punjač nakon uporabe kako bi bio spreman i potpuno napunjen za sljedeću uporabu. Osigurajte da je proizvod potpuno aktiviran s utikačem punjača.

Uporaba alata za pribor (sl. G)

Vaš usisivač može se isporučiti sa sljedećim alatima.

- ◆ 2-u-1 alat za pribor (10).
- ◆ Alat za skućene prostore (11).
- ◆ Alat za dlaku ljubimaca (13).
- ◆ Četka za prašinu sa širokim otvorom (14).
- ◆ Alat za pribor (10), (11), (13) ili (14) može se postaviti ili izravno na produžnu cijev (6) ili na ulaz usisivača (5) prema prikazu na slici J.
- ◆ Poravnajte vrh alata za pribor (10), (11), (13) ili (14) s ulazom usisivača (16) ili priključkom produžne cijevi (9a) i gurnite ga na mjesto da se blokira prema prikazu na slici G.

		BHFEV362D	BHFEV362DA	BHFEV362DP
10	2-u-1 pribor	√	√	√
11	Alat za skućene prostore			
12	Stezaljka za čuvanje pribora	√	√	√
13	Alat za dlaku ljubimaca			√
14	Četka za prašinu sa širokim otvorom		√	

- ◆ Sve raspoloživo od servisnog odjela.

Čišćenje i pražnjenje usisivača

Senzor filtra

Ako je filter začepljen i potrebno ga je očistiti, pali se crvena LED lampica (3) na kućištu.

Treskalica filtra (sl. H)

S uklonjenim spremnikom za prašinu (6) s kućišta (17) okrenite kotačić treskalice filtra 5 - 10 puta da biste uklonili višak prašine iz filtra i povećali njegove radne značajke.

Napomena: Preporučujemo da protresete kada je jedinica ispražnjena i predfilter uklonjen.

Napomena: Maksimalno prikupljanje prašine može se postići samo uz čiste filtre i prazni spremnik za prašinu.

Ako prašina počne ispadati van iz proizvoda nakon što ga isključite, to znači da je spremnik za prašinu pun i da ga treba isprazniti.

Pražnjenje spremnika za prašinu (sl. I, J)

- ◆ Podignite i uklonite uklonjivi spremnik za prašinu (6) s kućišta (17) prema prikazu na slici I.
- ◆ Postavite spremnik za prašinu iznad spremnika za otpad i pritisnite gumb za oslobađanje poklopca spremnika za prašinu (6a) da biste ispraznili spremnik za prašinu prema prikazu na slici J.
- ◆ Zatvorite poklopac spremnika za prašinu (7) dok ne "klikne" čvrsto u položaj.
- ◆ Ugradite uklonjivi spremnik za prašinu (6) natrag na kućište (17).

Uklanjanje predfiltra (sl. K)

- ◆ Podignite i uklonite uklonjivi spremnik za prašinu (6) s kućišta (17) prema prikazu na slici I.
- ◆ Postavite spremnik za prašinu iznad spremnika za otpad i pritisnite gumb za oslobađanje poklopca spremnika za prašinu (6a) da biste ispraznili spremnik za prašinu prema prikazu na slici J.
- ◆ Upotrijebite kažiprst i palac da biste proboli predfilter (18), povucite predfilter (18) sa spremnika za prašinu (6) prema prikazu na slici K.

Napomena: Kućište filtra čvrsto se postavlja u spremnik za prašinu i možda ga je odmah teško ukloniti.

- ◆ Ispraznite spremnik za prašinu.
- ◆ Ugradite predfilter (18) u spremnik za prašinu (6) i osigurajte da se jezičac spremnika za prašinu (20) poravnao s utorom predfiltra (19) prema prikazu na slici K.
- ◆ Ugradite spremnik za prašinu na usisivač dok ne "klikne" čvrsto u položaj.

Uklanjanje filtra (sl. L)

- ◆ Podignite i uklonite uklonjivi spremnik za prašinu (6) s kućišta (17) prema prikazu na slici I.
- ◆ Postavite spremnik za prašinu iznad spremnika za otpad i pritisnite gumb za oslobađanje poklopca spremnika za prašinu (6a) da biste ispraznili spremnik za prašinu prema prikazu na slici J.
- ◆ Uhvatite kućište kotača treskalice (21) i povucite ga da biste ga uklonili.
- ◆ Uklonite filter (22) s kućišta kotača treskalice (21) prema prikazu na slici L.
- ◆ Protresite ili lagano išetkajte svu otpuštenu prašinu iz filtra.

- ◆ Ugradite filtar (22) u kućište kotača treskalice (21).
- ◆ Ugradite kućište kotača treskalice (21) na spremnik za prašinu dok ne "klikne" čvrsto u položaj.

Čišćenje filtara

- ◆ Kada uklonite filtar i predfiltr iz spremnika za prašinu, protresite ili lagano iščetkajte otpuštenu prašinu iz predfiltra i filtra.
- ◆ Isperite spremnik za prašinu (6) toplom sapunici.
- ◆ Operite filtre u toplom sapunici.
- ◆ Osigurajte da filtri budu potpuno suhi prije ponovne ugradnje (24 sata).
- ◆ Slijedite upute u odlomcima "Uklanjanje predfiltra i Uklanjanje filtra" za upute za sastavljanje.

Napomena: Maksimalno prikupljanje prašine može se postići samo uz čiste filtre i prazni spremnik za prašinu.

Ako prašina počne ispadati van iz proizvoda nakon što ga isključite, to znači da je spremnik za prašinu pun i da ga treba isprazniti ili da negdje postoji blokada.

- ◆ Redovito perite filtre toplom sapunicom i osigurajte da su potpuno suhi prije ponovne uporabe. Što je filtar čišći, to proizvod bolje radi.
- ◆ Vrlo je važno da su filtri potpuno suhi i u pravilnom položaju prije uporabe.

Uklanjanje i čišćenje rotacijskih četki (sl. M)

Upozorenje! Da biste smanjili rizik od ozljede pomičnim dijelovima, odspojite bateriju prije čišćenja ili servisiranja.

- ◆ Da biste uklonili rotacijsku četku (23) s podne glave (8), pritisnite gumb za otpuštanje (24) prema prikazu na slici M.
- ◆ Podignite rotacijsku četku iz blokiranog položaja.
- ◆ Rotacijska četka (23) sada se može ukloniti.
- ◆ Očistite rotacijsku četku i ponovno je ugradite. Osigurajte da je pričvršćena u blokiranom položaju prije rada.

Skladištenje

Jedinica se može sigurno spremati pomoću stanice za punjenje (5a) prema prikazu na slici N.

Održavanje

Ovaj bežični uređaj tvrtke BLACK+DECKER projektiran je za dugotrajnu upotrebu uz minimalno održavanje. Neprekinuta i zadovoljavajuća upotreba ovisi o pravilnom održavanju i redovitom čišćenju.

Upozorenje! Prije izvođenja bilo kakvih radova održavanja na bežičnim uređajima:

- ◆ Uklonite bateriju.
- ◆ Punjač prije čišćenja iskopčajte iz napajanja. Ovaj punjač ne zahtijeva nikakvo održavanje osim redovitog čišćenja.
- ◆ Otvore za prozračivanje alata redovito čistite mekom četkom ili suhom krpom.

- ◆ Kućište motora redovito čistite vlažnom krpom. Ne upotrebljavajte abrazivna ili sredstva za čišćenje na bazi otapala.

Zamjena filtara

Filtre je potrebno zamijeniti svakih 6 do 9 mjeseci i svaki puta kad se potroše ili oštete. Zamjenski filtri raspoloživi su kod vašeg BLACK+DECKER dobavljača.

- ◆ Uklonite rabljene filtre prema gornjem opisu.
- ◆ Postavite nove filtre prema gornjem opisu.

Rješavanje problema

Problem	Mogući uzrok	Moguće rješenje
Alat se ne pokreće.	Baterija nije napunjena.	Provjerite zahtjeve za punjenje baterije.
	Blokada.	Provjerite cijev podne glave.
		Provjerite produžnu cijev.
		Provjerite između produžne cijevi i posude.
Šipka prestaje raditi.	Zaglavljenje.	Jedinica ima značajku za zaštitu šipke od preopterećenja. Uklonite i očistite šipku od svih ostataka i zaglavljivanja.
Baterija se ne puni.	Punjač nije priključen.	Priključite punjač u ispravnu utičnicu. Pogledajte Važne napomene o punjenju za više detalja.
	Temperatura okolnog zraka je previsoka ili preniska.	Premjestite punjač i bateriju na mjesto na kojem je temperatura 4 °C ili niža od +40 °C.

Zaštita okoliša



Odvojeno prikupljajte. Proizvodi i baterije označeni ovim simbolom ne smiju se odlagati s komunalnim otpadom.

Proizvodi i baterije sadrže materijale koji se mogu reciklirati radi smanjenja potrošnje sirovina i očuvanja prirodnih resursa.

Električne proizvode i baterije reciklirajte sukladno lokalnim propisima. Više informacija dostupno je na adresi www.2helpU.com.

Tehnički podaci

	BHFEV362DA	BHFEV362D	BHFEV362DP
Napon	36	36	36
Vat-sati	76	76	76
Masa	3,58	3,54	3,6

Baterija	BL20362	BL20362	BL20362
Punjač	SSC-360040**	SSC-360040**	SSC-360040**
Približno vrijeme punjenja	5h	5h	5h

Jamstvo

Black & Decker siguran je u kvalitetu svojih proizvoda i svojim kupcima pruža 24-mjesečno jamstvo od datuma kupnje. Ovo jamstvo dodatak je vašim zakonskim pravima i ni na koji ih način ne narušava. Ovo jamstvo valjano je na području država članica Europske unije i Europske zone slobodnog trgovanja.

Da biste potraživali jamstvo, ono mora biti sukladno uvjetima i odredbama tvrtke Black&Decker, a prodavaču ili ovlaštenom servisu potrebno je priložiti dokaz o kupnji.

Uvjete i odredbe dvogodišnjeg jamstva tvrtke Black&Decker i lokaciju najbližeg ovlaštenog servisa pronaći ćete na internetu na adresi www.2helpU.com ili putem lokalnog ureda tvrtke Black & Decker na adresi navedenoj u ovom priručniku.

Posjetite našu web-lokaciju www.blackanddecker.co.uk kako biste registrirali svoj novi Black & Decker proizvod i provjerili nove proizvode i posebne ponude.

JAMSTVENA IZJAVA

- ◆ Jamčimo da navedeni proizvod koji smo isporučili nema nedostataka ili grešaka u konstrukciji ili tvorničkoj montaži.
- ◆ Jamstveni rok je 24 mjeseci od dana kupnje. Jamčimo da će navedeni proizvod koji smo isporučili u jamstvenom roku ispravno funkcionirati kod normalne upotrebe ukoliko će se korisnik pridržavati priloženih uputa o uporabi.
- ◆ Jamčimo da je za isporučeni proizvod osigurano servisno održavanje i potrebni rezervni dijelovi u toku 7 godina od datuma kupnje.
- ◆ Obvezujemo se na zahtjev imatelja jamstvenog lista podnesenog u jamstvenom roku, o svom trošku osigurati otklanjanje kvarova i nedostataka proizvoda koji proizlaze iz nepodudarnosti stvarnih sa propisanim, odnosno deklariranim karakteristikama kvalitete proizvoda. Popravak se obvezujemo izvršiti u roku od 45 dana od dana prijave kvara. Ako proizvod ne popravimo u tom roku obvezujemo se zamijeniti ga novim ili vratiti uplaćenu svotu.
- ◆ Jamstvo vrijedi uz predočenje originalnog računa prodavača te pravilno ispunjenog jamstvenog lista ovjerenog pečatom prodavača.
- ◆ Troškove prijevoza odnosno prijenosa proizvoda koji nastaju pri popravku odnosno njegovoj zamjeni u garantnom roku snosi nositelj jamstva. Bez obzira na način dostave ovlaštenom servisu, kupac je obavezan podignuti proizvod po izvršenom servisnom popravku i isto potvrditi svojim potpisom.
- ◆ Nepravilnosti koje su nastale nestručnim rukovanjem, rukovanjem suprotnim navedenim u uputama ili mehaničkim oštećenjem isključene su iz jamstva.
- ◆ Proizvod ne smije biti prethodno otvaran ili popravljan od strane neovlaštenih osoba.
- ◆ Ako popravak traje duže od 14 dana, jamstveni rok se produžuje za trajanje servisa.

RADOVI I DIJELOVI OBUHVAĆENI JAMSTVOM

- ◆ Kvarovi nastali greškom prilikom tvorničkog sklapanja i pakiranja
- ◆ Puknuća lomovi dijelova strojeva i alata prouzročeni nekvalitetnim materijalom tj. tvorničkom greškom
- ◆ Indirektni kvarovi uzrokovani točkom 2
- ◆ Kvarovi nastali odmah po puštanju stroja/ uređaja u rad

RADOVI I DIJELOVI KOJI NISU PREDMET JAMSTVA

1. Oštećena i kvarovi nastali:
 - ◆ Prilikom nepravilnog sastavljanja uređaja od strane kupca
 - ◆ Nepravilnim rukovanjem i nenamjenskim korištenjem
 - ◆ Korištenjem neadekvatnih goriva, maziva, napona, opterećenja
 - ◆ Servisiranjem ili rastavljanjem uređaja od strane neovlaštenih osoba
2. Dijelovi koji spadaju u potrošni materijal:
 - ◆ Kvarovi nastali nedovoljnim održavanjem ili servisiranjem
 - ◆ Kvarovi nastali radi preopterećivanja ili pregrijavanja uređaja ili njihovih sastavnih dijelova

TIP PROIZVODA:	
Prodajno mjesto:	Pečat:
Datum prodaje:	Potpis:

Ovlašteni Serviseri:**ALATI MAŠIĆ**

Županijska 38, 31000 OSIJEK
T: 00 385 (0) 31 200 888
M: 00 385 (0) 98 506 174

ALATI MILIĆ D.O.O.

Mirka Viriusa 2, 10090 ZAGREB
T: 00 385 (0)1 3734 791
T: 00 385 (0)9 137 33 000
F: 00 385 (0)1 3906 790
info@alatimilic.hr
<http://www.alatimilic.hr/>

ELEKTROMEHANIKA TERLEVIĆ d.o.o.

Ročka 39, 52440 POREČ
T: 00 385 (0) 52 438 297
F: 00 385 (0) 52 438 297
elektroterlevic@inet.hr
<http://elektromehanika-terlevic.hr/index.html>

GEMMA SERVIS

Andrije peruča 38, 51000 Rijeka
T: +38551217118
M: 098211784
F: +38551217118
gemma-servis@ri.t-com.hr
<http://gemmaservis.fullbusiness.com>

GROM d.o.o

Hrvatskih vladara 33, 22 243 MURTER
T: 00 385 95 909 6164
gromelectro@gmail.com

MEĐIMURKA BS SERVIS

Kalnička 6, 40000 ČAKOVEC
T: 00 385 (0) 40 384 660
M: 00 385 (0) 40 500 634
servis@medjimurka-bs.hr
<http://profi-al.hr/zagreb-hrvatska/>

PAVLOV ALATI

Cesta Dr. F. Tuđmana 273, 21213 KAŠTEL
GOMILICA
T: 00 385 (0) 21 220 022
M: 00 385 (0) 21 221 122
F: 00 385 (0) 21 220 022
servis-pavlov@st.t-com.hr

PROFI – AL OBRT

Mikulinci 4a, 10010 ZAGREB
T: 00 385 (0)1 66 22 820
T: 00 385 (0)98 718 108
F: 00 385 (0) 1 66 22 823
info@profi-al.hr
<http://profi-al.hr/zagreb-hrvatska/>

TITAN d.o.o.

Bogoslava Šuleka 19, 47000 KARLOVAC
T: 00 385 (0) 47 63 63 11
F: 00 385 (0) 47 63 63 10
info@titan.com.hr
<http://www.titan.com.hr/>

VERMA d.o.o.

Pere Devčića 23, 10290 ZAPREŠIĆ
T: +385 1 3357 496
servis@verma.hr / verma@verma.hr
www.verma.hr

Namena

Vaši BLACK+DECKER BHFEV362DA, BHFEV362D, BHFEV362DP 4 u 1 akumulatorski ručni usisivači projektovani su za usisavanje. Ovi aparati su namenjeni samo za kućnu upotrebu.



Pre nego što počnete da koristite ovaj aparat, pažljivo pročitajte ovo uputstvo za upotrebu.

Sigurnosna uputstva



Upozorenje! Pročitajte sva bezbednosna upozorenja i uputstva.

Nepoštovanje dole navedenih upozorenja i uputstava može izazvati električni udar, požar i/ili ozbiljnu povredu.

- ◆ Namena je opisana u ovom uputstvu za upotrebu. Upotreba bilo kakvih dodatnih pribora ili priključaka ili vršenje bilo koje druge operacije ovim aparatom koja nije preporučena u ovom uputstvu za upotrebu može izazvati opasnost od fizičkih povreda.
- ◆ Sačuvajte ovo uputstvo za upotrebu za kasnije potrebe.

Korišćenje vašeg aparata

- ◆ Ne koristite aparat za sakupljanje tečnosti ili zapaljivih materijala.

- ◆ Ne koristite aparat blizu vode.
- ◆ Ne uranjajte aparat u vodu.
- ◆ Nikad ne vucite kabl punjača da biste punjač izvukli iz utičnice. Udaljite kabl punjača od toplote, ulja i oštih ivica.
- ◆ Ovaj uređaj se može koristiti od strane dece od 8 godina pa naviše i od strane osoba sa smanjenim fizičkim, čulnim i mentalnim sposobnostima ili sa nedostatkom iskustva i znanja, ako su pod nadzorom ili ako su im date instrukcije u vezi upotrebe uređaja na bezbedan način i ako razumeju povezane opasnosti. Deca ne smeju da se igraju sa uređajem. Čišćenje i održavanje ne sme da bude obavljeno od strane dece bez nadzora.

Inspekcije i popravke

Pre upotrebe proverite da li je aparat oštećen i da li ima neispravne delove. Proverite da li su delovi polomljeni, da li su oštećeni prekidači, kao i bilo koje drugo stanje koje može uticati na rad ovog aparata.

- ◆ Ne koristite aparat ako je neki deo oštećen ili neispravan.
- ◆ Bilo koje oštećene ili neispravne delove treba da popravi ili zameni ovlašćeni serviser.
- ◆ Redovno proveravajte kabl punjača na oštećenja. Zamenite punjač ako je kabl oštećen ili neispravan.
- ◆ Nikad ne pokušavajte da uklonite ili zamenite bilo koji deo osim onog koji je naveden u ovom priručniku.

Dodatna sigurnosna uputstva

Posle upotrebe

- ◆ Izvucite utikač iz utičnice pre čišćenja punjača ili baze za punjenje.
- ◆ Kada se ne koristi, aparat treba čuvati na suvom mestu.
- ◆ Deca ne treba da imaju pristup odloženim aparatima.

Preostale opasnosti

Pri radu sa ovim alatom mogu se javiti dodatni preostali rizici, koji možda nisu uvršteni u priloženim upozorenjima za bezbedan rad. Sledeći rizici mogu nastati zbog

nenamenske upotrebe, produžene upotrebe itd.

I pored primene relevantnih bezbednosnih propisa i implementacije bezbednosnih uređaja, izvesne preostale opasnosti se ne mogu izbeći. To su:

- ◆ Povrede izazvane dodirivanjem rotirajućih/pokretnih delova.
- ◆ Povrede izazvane pri promeni delova, noževa ili pribora.
- ◆ Povrede izazvane dugotrajnom upotrebom alata. Ako sa bilo kojim alatom radite duže vreme, pobrinite se da redovno pravite pauze.
- ◆ Slabljenje sluha.
- ◆ Opasnosti po zdravlje izazvani udisanjem prašine koja se stvara pri korišćenju alata (primer:-rad sa drvetom, naročito sa hrastom, bukvom i MDF-om)

Punjači

Vaš punjač je projektovan za određeni napon. Uvek proverite da li napon elektro mreže odgovara naponu na natpisnoj pločici uređaja.

Upozorenje! Nikad ne pokušavajte da zamenite punjač običnim mrežnim utikačem.

- ◆ Vaš BLACK+DECKER punjač koristite samo za punjenje baterije u uređaju sa kojim je isporučen. Ostale baterije mogu prsnuti i uzrokovati telesne povrede i materijalnu štetu.
- ◆ Ne pokušavajte puniti baterije koje za to nisu predviđene.
- ◆ U slučaju da se kabl ošteti, mora ga zameniti proizvođač ili ovlašćeni BLACK+DECKER servisni centar da bi se izbegla opasnost.
- ◆ Ne izlažite punjač vodi.
- ◆ Ne otvarajte punjač.
- ◆ Ne rastavljajte punjač.
- ◆ Neophodno je obezbediti dobro provetravanje mesta na kome se uređaj/baterija nalaze za vreme punjenja.

Električna bezbednost

Simboli na punjaču



Pre nego što počnete da koristite ovaj uređaj, pažljivo pročitajte ovo uputstvo za upotrebu.



Ovaj alat je dvostruko izolovan; zato nije potreban kabl za uzemljenje. Uvek proverite da li napon izvora napajanja odgovara naponu na natpisnoj pločici uređaja.



Ovaj punjač je namenjen samo za upotrebu u zatvorenom prostoru.

Nalepnice na aparatu

Pored datumske šifre su prikazani sledeći simboli na ovom uređaju



Pre nego što počnete da koristite ovaj uređaj, pažljivo pročitajte ovo uputstvo za upotrebu



BHFEV362DA, BHFEV362D, BHFEV362DP, BHFEV36B2D koriste punjač SSC-360040**

Karakteristike

Ovaj alat sadrži neke ili sve sledeće delove.

1. Dugme za uključivanje i isključivanje
2. Prekidač za izbor 3 brzine
- 2a. Dugme za aktiviranje trake sa četkama
3. Status indikatora punjenja
- 3a. Senzor filtera
4. 36V baterija (dostupna s jedinicama BHFEV362DA, BHFEV362D, BHFEV362DP, BHFEV36B2D)
5. 36V punjač i stanica za punjenje (dostupno sa jedinicama BHFEV362DA, BHFEV362D, BHFEV362DP)
6. Posuda za prašinu usisivača koja se vadi sa filterom
7. Vratanca posude za prašinu
8. Glava za pod
9. Produžna cev
10. 2 u 1 pribor (dostupan s jedinicama BHFEV362DA, BHFEV362D, BHFEV362DP, BHFEV36B2D)
11. Nastavak (dostupan za porudžbinu preko servisnog odeljenja)
12. Štikaljka za skladištenje pribora
13. Alat za dlake ljubimaca (dostupan s jedinicom BHFEV182CP)
14. Četka za prašinu sa širokim otvorom (dostupna s jedinicama BHFEV362DA)
15. Priključak za punjenje

Punjenje baterije

BLACK+DECKER punjači konstruisani su za BLACK+DECKER baterije.

Napomena: Da obezbedite maksimalne performanse i vek trajanja litijum jonskih baterija:

- ◆ Pre prve upotrebe kompletno napunite punjivu bateriju.
- ◆ Napunite ispražnjenje baterije što je pre moguće posle svake upotrebe.

- ◆ Ne praznite baterije do kraja.

Isporučeni punjač nudi tri moguća načina za punjenje vaše baterije.

1. Samo standardni priključak za punjenje
2. Punjenje priključkom koji se montira na zid
3. Punjenje zakačeno na priključku koji se montira na zid

1. Standardni priključak za punjenje (sl. A)

- ◆ Punjač (5) priključite u odgovarajuću električnu utičnicu prije umetanja baterije (4).
- ◆ Bateriju umetnite u punjač.
- ◆ Kada koristite standardni punjač zelena lampica treperi, što znači da se baterija puni.
- ◆ Završetak punjenja se signalizira kontinuiranim svetljenjem zelene LED. Baterija je potpuno napunjena i može se odmah koristiti ili ostaviti u punjaču.
- ◆ Standardni punjač može da se umetne u stanicu za punjenje (5a) kao na slici A.

2. Punjenje zakačeno na priključku koji se montira na zid

- ◆ Označite lokacije otvora za stanicu za punjenje na zidu (u dometu električnoj utičnici) za punjenje usisivača dok se nalazi na stanici za punjenje.
- ◆ Pričvrstite stanicu za punjenje (5a) pomoću odgovarajućih vijaka i čepova za tip zida i težinu aparata.
- ◆ Instalirajte standardni punjač u stanicu za punjenje (5a). Uverite se da je zabavljen pre nego što nastavite.

Napomena: Za skidanje standardnog punjača iz stanice za punjenje povucite jezičke i podignite ga vani.

- ◆ Punjač priključite na odgovarajuću utičnicu pre stavljanja punjive baterije.
- ◆ Ugurajte punjivu bateriju u stanicu za punjenje.

3. Skadištenje usisivača i punjenje baterije na montaži za zid

Proizvod se može pričvrstiti na zidu za udobno skladištenje i punjenje aparata.

Prilikom montaže na zidu uverite se da je način montaže pogodan za tip zida i odgovarajući za težinu aparata.

- ◆ Označite lokacije otvora za stanicu za punjenje na zidu (u dometu električnoj utičnici) za punjenje usisivača dok se nalazi na stanici za punjenje.
- ◆ Pričvrstite stanicu za punjenje pomoću odgovarajućih vijaka i čepova za tip zida i težinu aparata.
- ◆ Instalirajte standardni punjač u stanicu za punjenje. Uverite se da je zabavljen pre nego što nastavite.

Napomena: Za skidanje standardnog punjača iz stanice za punjenje povucite jezičke i podignite ga vani.

- ◆ Utaknite punjač u pogodnu utičnicu.

- ◆ Sa baterijom instaliranom na usisivaču, gurnite priključak za punjenje (15), smeštenim na osnovi usisivača, na šine stanice za punjenje (5a).
- ◆ Bela LED lampica (3) na usisivaču treperi, što znači da se baterija puni.
- ◆ LED sekcije se uvećavaju tokom punjenja baterije - kada je kompletno napunjena LED lampice se isključuju. Baterija je potpuno napunjena i može se odmah koristiti ili ostaviti u punjaču.

Ostavljanje baterije u punjaču

Punjač i baterija mogu se neograničeno ostaviti priključeni dok svetli zelena LED lampica. Punjač će održavati bateriju potpuno napunjenom.

Napomena: Baterija poseduje status indikatora punjenja za brzo utvrđivanje trajanja baterije. Pritiskom na dugme za status punjenja (4a) možete lako videti još koliko kapaciteta je ostalo u bateriji.

Za instaliranje baterije (sl. B)

- ◆ Umetnite bateriju (4) u alatu dok se ne čuje "klik" kao na slici B.
- ◆ Proverite da li je baterija potpuno učvršćena u svom ležištu.

Uklanjanje baterije

- ◆ Pritisnite dugme za oslobađanje baterije i izvadite bateriju (4) iz alata.

Montaža (sl. C)

- ◆ Poravnajte gornji deo produžne cevi (9) sa otvorom usisivača (16) kao što je prikazano u slici C.
- ◆ Gurnite produžnu cev (9) u otvor usisivača (16) tako da se zabravi u mestu.
- ◆ Poravnajte donji deo produžne cevi (9) sa nastavkom za pod (8) kao što je prikazano u slici C.
- ◆ Pritisnite donji deo produžne cevi (9) na nastavak za pod (8) tako da se zabravi u mestu.
- ◆ Za skidanje pribora pritisnite rezu za oslobađanje pribora i povucite ga.

UPOTREBA

Ovaj usisivač može da se koristi na jedan od četiri načina.

- ◆ Sa produžnu cev (9) i nastavkom za pod (8) kao što je prikazano u slici C.
- ◆ Sa nastavkom za pod (8) i otvorom usisivača (16) kao što je prikazano u slici D.
- ◆ Sa produžnu cev (9) i priborom (10), (11), (13) ili (14) kao što je prikazano u slici E.
- ◆ Sa priborom (10), (11), (13) ili (14) i otvorom usisivača (16) kao što je prikazano u slici E.

- ◆ Pribori koji nisu isporučeni s vašom jedinicom mogu da se poruče preko servisnog odeljenja.

Uključivanje i isključivanje (sl. F)

- ◆ Da uključite pritisnite prekidač za uključivanje/isključivanje (1).
- ◆ Za povećanu snagu gurnite prekidač (2) prema napred.

Napomena: Nastavak za pod (8) se uključuje kada se priključi na usisivaču ili produžnu cev (on može da se isključi pritiskom dugmeta 2a na displeju). LED radne lampe na prednjoj strani nastavka za pod se uključuju kada god se uključi dugme za aktiviranje trake sa četkama (2a) (lampe se mogu isključiti ponovnim pritiskom na dugme).

Napomena: Status LED sijalica za indikator punjenja (3) svetli dok je usisivač uključen ili tokom postupka punjenja.

- ◆ Da isključite pritisnite prekidač za uključivanje/isključivanje (1).
- ◆ Odmah nakon upotrebe vratite proizvod na punjaču tako da je spreman i kompletno napunjen za sledeću upotrebu. Uverite se da je utikač punjača utaknut do kraja u proizvodu.

Korišćenje alata iz pribora (sl. G)

Vaš usisivač se isporučuje s nekim od sledećih alata.

- ◆ Alat 2 u 1 (10)
- ◆ Nastavak (11).
- ◆ Alat za dlake ljubimaca (13).
- ◆ Četka za prašinu sa širokim otvorom (14).
- ◆ Alat iz pribora (10), (11), (13) ili (14) može da se namesti ili direktno na produžnu cev (6) ili na otvor usisivača (5) kao na slici J.
- ◆ Poravnajte gornji deo alata iz pribora (10), (11), (13) ili (14) s otvorom usisivača (16) ili s priključkom produžne cevi (9a) i gurnite unutra tako da se zabravi u mestu kao na slici G.

		BHFEV362D	BHFEV362DA	BHFEV362DP
10	2 u 1 pribor	√	√	√
11	Nastavak			
12	Štipaljka za skladištenje pribora	√	√	√
13	Alat za dlake ljubimaca			√
14	Četka za prašinu sa širokim otvorom		√	

- ◆ Sve je dostupne preko servisnog odeljenja.

Čišćenje i pražnjenje usisivača

Senzor filtera

Kada god se blokira filter i neophodno je čišćenje, crveni LED za filter (3) u kućištu se uključuje.

Filter (sl. H)

Kada je posuda usisivača koja se vadi (6) skinuta od kućišta (17) okrećite točkić filtera 5 - 10 puta za skidanje viška prašine od filtera i na taj način povećavate njegove performanse.

Napomena: Preporučuje se da to radite kada je jedinica ispražnjena i predfilter je skinut.

Napomena: Maksimalno usisavanje prašine se postiže samo sa čistim filterima i praznom posudom za prašinu.

Ako počne da ispada prašina iz proizvoda nakon njegovog isključivanja onda to označava da je posuda za prašinu puna i da zahteva pražnjenje.

Za pražnjenje posude za prašinu (sl. I, J)

- ◆ Podignite i skinite posudu usisivača koja se vadi (6) od kućišta (17) kao na slici I.
- ◆ Postavite posudu za prašinu iznad kante za otpatke i pritisnite dugme za oslobađanje poklopca posude (6a) za pražnjenje posude za prašinu kao na slici J.
- ◆ Zatvorite poklopac posude (7) dok ne klikne čvrsto u mesto.
- ◆ Instalirajte posudu usisivača koja se vadi (6) nazad na kućište (17).

Skidanje predfiltera (sl. K)

- ◆ Podignite i skinite posudu usisivača koja se vadi (6) od kućišta (17) kao na slici I.
- ◆ Postavite posudu za prašinu iznad kante za otpatke i pritisnite dugme za oslobađanje poklopca posude (6a) za pražnjenje posude za prašinu kao na slici J.
- ◆ Pomoću palca i kažiprsta uštinite predfilter (18), izvucite predfilter (18) iz posude za prašinu (6) kao na slici K.

Napomena: Kućište filtera je tesno smešteno u posudi za prašinu i možda će prvi put biti teže izvaditi ga.

- ◆ Ispraznite posudu za prašinu.
- ◆ Instalirajte predfilter (18) u posudu za prašinu (6) tako da se jezičak posude za prašinu (20) poravna sa prorezom predfiltera (19) kao na slici K.
- ◆ Instalirajte posudu za prašinu na usisivač dok ne klikne čvrsto u mesto.

Skidanje filtera (sl. L)

- ◆ Podignite i skinite posudu usisivača koja se vadi (6) od kućišta (17) kao na slici I.
- ◆ Postavite posudu za prašinu iznad kante za otpatke i pritisnite dugme za oslobađanje poklopca posude (6a) za pražnjenje posude za prašinu kao na slici J.

- ◆ Uхватite kućište točkića (21) i povucite uvis za skidanje.
- ◆ Skinite filter (22) od kućišta točkića (21) kao na slici L.
- ◆ Tresite ili lagano četkajte labavu prašinu od filtera.
- ◆ Instalirajte filter (22) na kućište točkića (21).
- ◆ Instalirajte kućište točkića (21) na posudu za prašinu dok ne klikne čvrsto u mesto.

Čišćenje filtera

- ◆ Čim skinete filter i predfilter iz posude za prašinu, tresite ili lagano četkajte labavu prašinu od predfiltera i filtera.
- ◆ Isperite posudu za prašinu (6) toplom sapunjavom vodom.
- ◆ Operite filtere sa toplom sapunjavom vodom.
- ◆ Pre ponovnog nameštanja uverite se da su filteri kompletno osušeni (24 č).
- ◆ Sledite uputstva u poglavljima "Skidanje predfiltera i skidanje filtera" za uputstva montaže.

Napomena: Maksimalno usisavanje prašine se postiže samo sa čistim filterima i praznom posudom za prašinu.

Ako počne da ispada prašina iz proizvoda nakon njegovog isključivanja onda to označava da je posuda za prašinu puna i da zahteva pražnjenje ili negde postoji blokiranje.

- ◆ Redovno perite filtere toplom, sapunjavom vodom i uverite se da su kompletno osušeni pre ponovne upotrebe. Što je filter čistiji to proizvod ima bolji učinak.
- ◆ Veoma je važno da su filteri kompletno osušeni i pravilno namešteni pre upotrebe.

Skidanje i čišćenje rotacione četke (sl. M)

Upozorenje! Za smanjivanje opasnost od povreda tokom skidanja delova, iskopčajte bateriju pre čišćenja ili servisiranja.

- ◆ Za skidanje rotacione četke (23) od nastavka za pod (8) pritisnite dugme za oslobađanje (24) kao na slici M.
- ◆ Podignite rotacionu četku iz njenog zabavljenog položaja.
- ◆ Sada možete skinuti rotacionu četku (23).
- ◆ Očistite rotacionu četku i namestite je ponovo. Uverite se da je osigurana u njenom zabavljenom položaju pre rada.

Skladištenje

Jedinica može bezbedno da se skladišti korišćenjem stanice za punjenje (5a) kao na slici N.

Održavanje

Vaš BLACK+DECKER akumulatorski uređaj je dizajniran za rad u dužem vremenskom periodu sa minimalnim zahtevima u pogledu održavanja. Kontinuirani zadovoljavajući rad zavisi od pravilnog održavanja alata i redovnog čišćenja.

Upozorenje! Pre obavljanja bilo kakvih radova na održavanju električnih aparata bez kabl:

- ◆ Uklonite bateriju.

- ◆ Pre čišćenja isključite punjač iz struje. Vaš punjač ne zahteva nikakvo drugo održavanje osim redovnog čišćenja.
- ◆ Redovno čistite ventilacione otvore na vašem uređaju/punjaču pomoću mekane četke ili suve krpe.
- ◆ Redovno čistite kućište motora koristeći vlažnu krp. Ne koristite bilo kakva sredstva za čišćenje koja su abrazivna ili sadrže rastvarač.

Zamena filtera

Filtere treba zamenjivati svakih 6 do 9 meseci i kada su istrošeni ili oštećeni. Rezervne filtere možete nabaviti kod vašeg BLACK+DECKER prodavca.

- ◆ Uklonite stare filtere kao što je opisano u prethodnom delu.
- ◆ Namestite nove filtere kao što je opisano u prethodnom delu.

Rešavanje problema

Problem	Mogući uzrok	Moguće rešenje
Uređaj se ne pokreće.	Baterija se ne puni.	Proverite zahteve za punjenje baterije.
	Blokada.	Proverite cev nastavka za pod.
		Proverite produžnu cev.
		Proverite između produžne cevi i posude
Traka sa četkama prestaje da radi.	Opstrukcija.	Jedinica je opremljena s funkcijom zaštite od preopterećenja trake sa četkama. Skinite i očistite traku sa četkama kompletno od otpad i opstrukcija
Baterija se neće puniti.	Punjač nije priključen.	Priključite punjač u radnu utičnicu. Pogledajte "Važne napomene za punjenje" za više detalja.
	Okolna temperatura vazduha je previše vruća ili hladna	Premestite punjač i punjivu bateriju na 4 °C ili ispod +40 °C.

Zaštita životne sredine



Odvojeno sakupljanje. Proizvodi i baterije označene ovim simbolom ne smeju da budu odloženi sa otpadom iz domaćinstva.

Proizvodi i baterije sadrže materijale koji se mogu reciklirati, smanjujući time potražnju za sirovinama.

Reciklirajte električne proizvode i baterije u skladu sa lokalnim propisima. Više informacija možete naći na www.2helpU.com

Tehnički podaci

	BHFEV362DA	BHFEV362D	BHFEV362DP
Napon	36	36	36
Vat čas	76	76	76
Težina	3,58	3,54	3,6
Baterija	BL20362	BL20362	BL20362
Punjač	SSC-360040**	SSC-360040**	SSC-360040**
Približno vreme punjenja	5h	5h	5h

Garancija

Black & Decker je siguran u kvalitet svojih proizvoda i nudi potrošačima garanciju od 24 meseca od datuma kupovine. Ova garancija je dodatna i ni na koji način ne osporava vaša zakonska prava. Ova garancija važi na teritorijama država članica Evropske Unije i na slobodnom evropskom tržištu.

Za podnošenje zahteva za garanciju, zahtev mora da bude u skladu sa Black&Decker uslovima i odredbama, i neophodno je da podnesete dokaz o kupovini prodavcu ili ovlašćenom serviseru.

Uslove i odredbe Black & Decker garancije koja važi 2 godine i lokacije najbližeg ovlašćenog serviseru možete naći na Internetu na adresi www.2helpU.com, ili stupanjem u kontakt sa vašom lokalnom Black & Decker kancelarijom na adresi označenoj u ovom uputstvu.

Posetite našu web lokaciju www.blackanddecker.co.uk da biste registrovali svoj novi Black & Decker proizvod i da biste bili redovno obaveštavani o novim proizvodima i specijalnim ponudama.

Наменета употреба

Вашите BLACK+DECKER BHFEV362DA, BHFEV362D, BHFEV362DP 4 во 1 безжични правосмукалки се дизајнирани за чистење со вакуумирање. Овие уреди се наменети само за домашна употреба.



Прочитајте ја целата содржина на ова упатство внимателно пред да почнете да ракувате со уредот.

Упатства за безбедна употреба



Предупредување!
Прочитајте ги сите мерки за безбедност и целото упатство.

Непридржување кон мерките за безбедност и долу наведените упатства може да доведе до електричен удар, пожар и/или сериозна повреда.

- ◆ Намената е опишана во ова упатство за употреба. Употребата на било која помошна опрема или додаток, или извршувањето на било кои работи со овој уред освен оние препорачани во ова упатство за употреба може да предизвика ризик од повреда на ракувачот.

- ◆ Сочувајте го ова упатство за идно прегледување.

Употреба на уредот

- ◆ Не го употребувајте уредот за чистење на течности или било какви материјали што може да се запалат.
- ◆ Не го употребувајте уредот во близина на вода.
- ◆ Не го потопувајте уредот во вода.
- ◆ Никогаш не го повлекувајте кабелот на полначот за да го исклучите полначот од штекер. Држете го кабелот на полначот понастрана од топлина, масло и остри предмети.
- ◆ Овој уред може да се употребува од деца над 8-годишна возраст и лица со намалени физички, сетилни или ментални способности или со недоволно искуство и знаење ако се под надзор и им се дадени упатства за употреба на уредот на безбеден начин и ако ги разбираат потенцијалните ризици. Децата не треба да си играат со уредот.

Чистење и одржување не треба да се врши од страна на деца без надзор.

Преглед и поправка

Пред употреба, проверете дали уредот е оштетен или има неисправни делови. Проверете дали има скршени делови, оштетување на прекинувачите или било каква друга состојба што би можела да влијае на неговото работење.

- ◆ Не го користете уредот ако некој дел е оштетен или дефектен.
- ◆ Обезбедете оштетените или неисправните делови да бидат поправени или заменети од страна на овластен сервисер.
- ◆ Постојано проверувајте го кабелот на полначот за оштетување. Заменете го полначот ако кабелот е оштетен или ако има дефект.
- ◆ Никогаш не се обидувајте да отстраните или замените било кој дел, освен оние назначени во ова упатство.

Дополнителни безбедносни упатства

После употреба

- ◆ Исклучете го полначот од штекер пред да го чистите полначот или неговата основа.
- ◆ Кога не се употребува, уредот треба да се чува на суво место.
- ◆ Децата не треба да имаат пристап до одложените уреди.

Преостанати ризици

Кога се употребува алатката може да се јават дополнителни преостанати ризици што не се вклучени во предупредувањата. Овие ризици може да се појават поради неправилна употреба, долготрајна употреба и др.

Дури и ако се применат соодветните правила за безбедност и се воведат безбедносна опрема, одредени останати ризици не може да се избегнат. Тоа се:

- ◆ Повреди предизвикани поради допир на вртчки или подвижни делови.
- ◆ Повреди при менување на делови, сечила или додатоци.

- ◆ Повреди предизвикани поради долготрајна употреба на алатката. Кога користите алатка подолг период, обезбедете да правите повремени паузи.
- ◆ Оштетување на слухот.
- ◆ Здравствените опасности предизвикани од дишење на прав произведен од употребата на Вашата алатка (на пример:- обработка на дрво, особено даб, бука и иверица.)

Полначи

Вашиот полнач е направен за определен напон. Секогаш проверете дали напонот на струјното напојување одговара на напонот кој е деклариран на плочката.

Предупредување! Никогаш не се обидувајте да го замените приклучокот на полначот со обичен приклучок за струја.

- ◆ Користете го вашиот BLACK+DECKER полнач само за полнење на батеријата на уредот со кој е испорачан.

Другите батерии можат да пукнат, предизвикувајќи повреда на ракувачот и оштетување.

- ◆ Никогаш не се обидувајте да ги полните неполнивите батерии.
- ◆ Ако струјниот кабел е оштетен, мора да биде заменет од страна на производителот или на овластен сервисен центар на BLACK+DECKER за да се избегне несреќа.
- ◆ Не го изложувајте полначот на вода.
- ◆ Не го отварајте полначот.
- ◆ Не го чепкајте полначот со шилести предмети.
- ◆ Уредот/батеријата мора да се постави на добро проветрено место додека се полни.

Безбедност од електричен удар

Симболи на полначот



Прочитајте ја целата содржина на ова упатство внимателно пред да почнете да го употребувате уредот.



Алатката е двојно изолирана; затоа не е потребна жица за заземјување. Секогаш проверете дали струјното напојување одговара на напонот што е деклариран на плочката.



Полначката база е наменета само за употреба во затворен простор.

Назнаки на уредот

Следните симболи се прикажани на уредот заедно со шифрата на датумот



Прочитајте ја целата содржина на ова упатство внимателно пред да почнете да го употребувате уредот



BHFEV362DA, BHFEV362D, BHFEV362DP, BHFEV36B2D го користат полначот SSC-360040**

Карактеристики

Оваа алатка има некои или сите од долу наведените карактеристики.

1. Копче за вклучување/исклучување
2. 3 брзински прекинувачи
- 2а. Копче за активација на ротирачка глава
3. Индикатор за состојба на наполнетост
- 3а. Грижа за филтерот
4. 36V Батерија (достапна со единиците BHFEV362DA, BHFEV362D, BHFEV362DP, BHFEV36B2D)
5. 36V полнач-чашка и станица за полнење (достапни со единиците BHFEV362DA, BHFEV362D, BHFEV362DP)
6. Подигнете го канистарот за прав со мешалка на филтер
7. Вратичка на канистар за прав
8. Глава за под
9. Продолжна цевка
10. 2 во 1 алатка додаток (достапна со единиците BHFEV362DA, BHFEV362D, BHFEV362DP, BHFEV36B2D)
11. Алатка за тесни места (достапна за нарачка преку сервисниот оддел)
12. Клип за складирање на додатокот
13. Алатка за влакна од милиеничиња (достапна со единиците BHFEV182CP)
14. Четка за прав со голема уста (достапна со единиците BHFEV362DA)
15. Порта за полнење

Полнење на батерија

BLACK+DECKER полначите се дизајнирани да полнат BLACK+DECKER батериски пакети.

Напомена: За да се обезбедат максимални перформанси и живот на литиум-јонските батериски пакети:

- ◆ Целосно полнете го батерискиот пакет пред првата употреба.
- ◆ Пополнете ги батериите колку што е можно поскоро по секоја употреба.
- ◆ Не ги празнете батериите целосно.

Испорачаниот полнач нуди три можни начини за полнење на батеријата.

1. Стандардна чашка само за полнење
2. Полнење со чашка монтирана на сид
3. Сидно одложено полнење

1. Полнење со стандардна чашка-полнач (Скица А)

- ◆ Вклучете го приклучокот на полначот (5) во соодветна приклучница за струја пред да го вметнете батерискиот пакет (4).
- ◆ Вметнете го батерискиот пакет во полначот-чашка.
- ◆ Кога го користите полначот-чашка зелената LED-светилка ќе трепка укажувајќи дека батеријата се полни.
- ◆ Завршетокот на полнењето ќе биде означен со тоа што зелената LED-светилка ќе свети непрекинато. Во тој момент, пакетот е целосно наполнет и може да се употребува или може да се остави да стои во полначот.
- ◆ Полначот-чашка може да се вметне во станицата за полнење (5а) како што е прикажано на скица А.

2. Сидно полнење на батеријата

- ◆ Обележете ја локацијата на дупките за винтовите на станицата за полнење на сидот (во досег на штекер за полнење на правосмукалката додека е на станицата за полнење.
- ◆ Поставете ја станицата за полнење (5а) на сидот со соодветни завртки и приклучоци за видот на сидот и тежината на апаратот.
- ◆ Поставете го полначот-чашка во станицата за полнење (5а).
Осигурајте се дека е заклучен на место пред да продолжите.

Напомена: За да го извадите полначот-чашка од станицата за полнење, извлечете ги јазичиња за задржување и извадете го полначот-чашка.

- ◆ Вклучете го приклучокот на полначот во соодветна приклучница за струја пред да го вметнете батерискиот пакет.
- ◆ Лизнете го батерискиот пакет во станицата за полнење.

3. Складирање на правосмукалката на сид и полнење на батеријата

Производот може да биде прикачен на сид за да овозможи практично место за остава и полнење на апаратот. Кога монтирате на сид, осигурајте се дека методот на монтажа е соодветен за типот на сидот и соодветен на тежината на апаратот.

- ◆ Обележете ја локацијата на дупките за винтовите на станицата за полнење на сидот (во досег на штекер за полнење на правосмукалката додека е на станицата за полнење.
- ◆ Поставете ја станицата за полнење на сидот со соодветни завртки и приклучоци за видот на сидот и тежината на апаратот.
- ◆ Поставете го полначот-чашка во станицата за полнење. Осигурајте се дека е заклучен на место пред да продолжите.

Напомена: За да го извадите полначот-чашка од станицата за полнење, извлечете ги јазичиња за задржување и извадете го полначот-чашка.

- ◆ Приклучете го кабелот во соодветен штекер.
- ◆ Со батеријата инсталирана на правосмукалката, лизнете го приклучокот за полнење (15), кој се наоѓа на подлогата за правосмукалката, на шините на станицата за полнење (5a).
- ◆ Белата LED-светилка (3) на правосмукалката ќе трепка, укажувајќи дека батеријата се полни.
- ◆ Делниците на LED диоди се зголемуваат кога батеријата е наполнета - кога е целосно наполнета, LED светлата се гаснат. Во тој момент, пакетот е целосно наполнет и може да се употребува или може да се остави да стои во полначот.

Оставање на батеријата во полначот

Полначот и батерискиот пакет може да се остават поврзани додека свети LED индикаторот на неодредено време. Полначот ќе ја одржува батеријата свежа и целосно наполнета.

Напомена: Батеријата вклучува индикатор за состојба на наполнетост за брзо одредување на должината на траењето на батеријата. Со притискање на копчето за статус на полнење (4a) можете лесно да го видите остатокот на полнењето на батеријата.

За да го инсталирате батерискиот пакет (Скица В)

- ◆ Вметнете ја батеријата (4) во алатката додека не чуete гласно кликување како што е прикажано на скица В.
- ◆ Обезбедете дека батерискиот пакет е целосно наместен и целосно фиксиран.

Отстранување на батерискиот пакет

- ◆ Притиснете го копчето за ослободување на батеријата и извлечете го батерискиот пакет (4) од алатката.

Склопување (Скица С)

- ◆ Порамнете го горниот дел на продолжителната цевка (9) со влезот на правосмукалката (16) како што е прикажано на скица С.
- ◆ Притиснете ја продолжителната цевка (9) врз влезот на правосмукалката (16) за да се заклучи во положба.
- ◆ Порамнете го дното на продолжителната цевка (9) со главата за подот (8) како што е прикажано на скица С.
- ◆ Притиснете го дното на продолжителната цевка (9) врз главата за подот (8) за да се заклучи во положба.
- ◆ За да отстраните додаток, притиснете го држачот за ослободување на додатоци што се наоѓа на додатокот и извлечете го.

УПОТРЕБА

Оваа правосмукалка може да се користи на еден од четирите начини.

- ◆ Со продолжителната цевка (9) и со четката за под (8) како што е прикажано на скица С.
- ◆ Со четката за под (8) и влезот на правосмукалката (16) како што е прикажано на скица D.
- ◆ Со продолжителната цевка (9) и со алатката додаток (10), (11), (13) или (14) како што е прикажано на Е.
- ◆ Со алатката додаток (10), (11), (13) или (14) и влезот на правосмукалката (16) како што е прикажано на скица Е.
- ◆ Додатоците што не се испорачани со вашата единица може да се нарачаат преку сервисниот оддел.

Вклучување и исклучување (Скица F)

- ◆ За да ја вклучите, притиснете го прекинувачот за вклучување/исклучување (1).
- ◆ За зголемена моќност, лизнете го променливиот прекинувач за напојување (2) напред.

Напомена: Четката за подот (8) ќе се вклучи кога е прицврстена на правосмукалката или продолжната цевка (може да се исклучи со притискање на копчето 2a на екранот). LED работните светла на предната страна од главата за под ќе светнат секогаш кога копчето за активирање на ротирачката глава (2a) е вклучена (може да се исклучи со повторно притискање на копчето).

Напомена: LED индикаторите за полнење (3) ќе светнат додека правосмукалката е вклучена или за време на процесот на полнење.

- ◆ За да ја исклучите, притиснете го прекинувачот за вклучување/исклучување (1).
- ◆ Вратете го производот во полначот веднаш по употребата така што ќе биде подготвен и целосно наполнет за следната употреба. Осигурете се дека производот е целосно вклучен со приклучокот за полначот.

Користење на алатката додаток (Скица G)

Вашата правосмукалка може да дојде со некои од следниве алатки.

- ◆ 2 во 1 Алатка со додатоци (10)
- ◆ Алатка за тесни места (11).
- ◆ Алатка за влакна од милиеничиња (13).
- ◆ Четка за прав со голема уста (14).
- ◆ Алатката додаток (10), (11), (13) или (14) може да се намести директно на продолжната цевка (6) или до влезот на правосмукалката (5) како што е прикажано на скица J.
- ◆ Порамнете го горниот дел од алатката додаток (10), (11), (13) или (14) со приклучокот за вшмукување (16) или продолжната цевка (9а) и притиснете го на место, за да се заклучи во позиција како што е прикажано на скица G.

		BHFEV362D	BHFEV362DA	BHFEV362DP
10	2 во 1 Додаток	√	√	√
11	Алатка за тесни места			
12	Клип за складирање на додатокот	√	√	√
13	Алатка за влакна од милиеничиња			√
14	Четка за прав со голема уста		√	

- ◆ Сите достапни преку сервисниот оддел.

Чистење и празнење на правосмукалката

Грижа за филтерот

Секогаш кога филтер ќе биде запушен и ќе треба да се чисти, црвената LED светилка за филтер (3) во шасијата ќе почне да свети.

Филтер мешалка (Скица H)

Со подигнување на канистарот за прав (6) од шасијата (17), ротирајте го тркалото за мешање на филтерот 5 - 10 пати за да се отстрани прекумерниот прав од филтерот со што се зголемува неговата ефикасност.

Напомена: Препорачливо е да се протресе кога уредот е испразнет и предфилтерот отстранет.

Напомена: Максимално собирање на прав ќе се постигне само со чисти филтри и празен канистар за прав.

Ако правта почнува да паѓа назад од производот откако ќе се исклучи, тоа покажува дека канистерот за прав е полн и бара празнење.

За празнење на канистарот за прав (Скици I, J)

- ◆ Подигнете го и извадете и отстранете го резервоарот за прав (6) од шасијата (17) како што е прикажано на скица I.
- ◆ Поставете го канистерот за прав преку канта за прав и притиснете го копчето за ослободување на капакот на канистарот (6а) за да го испразните канистарот за прав како што е прикажано на скица J.
- ◆ Затворете го капакот на канистарот за прав (7) додека таа не „кликне“ цврсто на своето место.
- ◆ Наместете го тргнатиот канистар за прав (6) назад врз шасијата (17).

Отстранување на пред-филтерот (Скица K)

- ◆ Подигнете го и извадете и отстранете го резервоарот за прав (6) од шасијата (17) како што е прикажано на скица I.
- ◆ Поставете го канистарот за прав преку канта за прав и притиснете го копчето за ослободување на капакот на канистарот (6а) за да го испразните канистарот за прав како што е прикажано на скица J.
- ◆ Користете го показалецот и палецот за да го притиснете пред-филтерот (18), повлечете го пред-филтерот (18) од канистарот за прав (6) како што е прикажано на скица K.

Напомена: Куќиштето на филтерот се вклопува во канистарот за прав и може отпрво да биде тешко да се отстрани.

- ◆ Испразнете го канистарот за прав.
- ◆ Инсталирајте го пред-филтерот (18) во канистарот за прав (6), осигурувајќи го јазичето од канистарот за прав (20) се совпаѓа со слотот за пред-филтерот (19) како што е прикажано на скица K.
- ◆ Наместете го канистарот за прав на правосмукалката, додека таа не „кликне“ цврсто на своето место.

Отстранување на филтерот (Скица L)

- ◆ Подигнете го и извадете и отстранете го резервоарот за прав (6) од шасијата (17) како што е прикажано на скица I.
- ◆ Поставете го канистарот за прав преку канта за прав и притиснете го копчето за ослободување на капакот на канистарот (6а) за да го испразните канистарот за прав како што е прикажано на скица J.
- ◆ Зафатете го куќиштето на тркалото за мешање (21) и повлечете го за да го извадите.
- ◆ Извадете го филтерот (22) од куќиштето на тркалото за мешање (21) како што е прикажано на скица L.
- ◆ Истресете го или лесно изчеткајте ја лабавата прав од филтерот.

- ◆ Инсталирајте го филтерот (22) во куќиштето на тркалото за мешање (21).
- ◆ Наместете го куќиштето на тркалото на мешањето (21) на канистерот за прав, додека не "кликне" цврсто во положбата.

Чистење на филтрите

- ◆ Откако филтерот и пред-филтерот ќе се извадат од контејнерот за прав, протресете го или лесно исчеткајте ја правта од пред-филтерот и филтерот.
- ◆ Исплакнете го канистарот за прав (6) со топла вода со сапун.
- ◆ Измијте ги филтрите со топла вода со сапун.
- ◆ Осигурајте се дека филтрите се целозно суви пред повторно да ги монтирате (24 часа).
- ◆ Следете ги инструкциите во "Отстранување пред-филтер и отстранување филтер" за инструкции за составување.

Напомена: Максимално собирање на прав ќе се постигне само со чисти филтри и празен канистар за прав.

Ако правта почнува да паѓа назад од производот откако ќе се исклучи, тоа покажува дека канистерот за прав е полн и бара празнење или дека некаде има затнување.

- ◆ Редовно мијте ги филтрите користејќи топла, вода со сапуница и уверете се дека е целосно суви пред повторно да се користат. Колку е почист филтерот, толку подобро производот ќе функционира.
- ◆ Многу е важно филтрите да бидат целосно суви и правилно во позиција пред употреба.

Отстранување и чистење на ротирачките четки (Скица М)

Предупредување! За да го намалите ризикот од повреда од подвижните делови, исклучете ја батеријата пред чистење или сервисирање.

- ◆ За да ја извадите ротирачката четка (23) од главата за под (8) притиснете го копчето за ослободување (24) како што е прикажано на скицата М.
- ◆ Подигнете ја ротирачката четка од заклучената положба.
- ◆ Ротирачката четка (23) сега може да биде извадена.
- ◆ Чистете ја ротирачката четка и повторно инсталирајте ја. Осигурајте се дека е осигуран во неговата заклучена положба пред употреба.

Одложување

Единицата може безбедно да се вметне во станицата за полнење (5а) како што е прикажано на скица N.

Одржување

Вашиот BLACK+DECKER безжичен уред е направен да работи долго време со минимално одржување.

Постојаното работење на задоволително ниво зависи од правилната грижа за алатката и редовното чистење.

Предупредување! Пред вршење на одржување на батериски уреди:

- ◆ Извадете ја батеријата.
- ◆ Извадете го приклучокот на полначот од приклучницата пред да го исчистите. На вашиот полнач не му е потребно никакво одржување освен редовно чистење.
- ◆ Редовно чистете ги отворите за вентилација на вашиот уред/полнач со употреба на мека четка или сува крпа.
- ◆ Редовно чистете го куќиштето на моторот со употреба на влажна крпа. Не употребувајте абразивни средства за чистење или средства за чистење на база на растворувач.

Заменување на филтрите

Филтрите треба да се заменуваат на секои 6 - 9 месеци и кога ќе се истрошат или оштетат. Филтри за замена се достапни кај вашиот BLACK+DECKER продавач.

- ◆ Отстранете ги старите филтри како што е опишано погоре.
- ◆ Монтирајте ги новите филтри како што е опишано погоре.

Справување со проблеми

Проблем	Можна причина	Можно решение
Уредот не сака да се вклучи.	Батерискиот пакет не е наполнет.	Проверете ги условите за полнење на батерискиот пакет.
	Затнување.	Проверете ја цевката за главата за под.
		Проверете ја продолжителната цевка.
Ротирачката глава престанува да работи.	Пречка.	Проверете помеѓу продолжителната цевка и садот
		Единицата е опремена со карактеристика за заштита од преоптоварување на ротирачката глава. Отстранете ја и исчистете ја ротирачката глава од сите нечистотии и пречки
Батерискиот пакет не се полни.	Полначот не е приклучен во штекер.	Вклучете го полначот во функционален штекер. Погледнете во делот Важни белешки за полнење за повеќе информации.
	Температурата на амбиенталниот воздух е премногу висока или премногу ниска	Однесете го полначот и батерискиот пакет на место со над 4 °C или под +40 °C.

Заштита на животната средина



Одвоено собирање. Производите и батериите означени со овој симбол не смеат да се исфрлаат со обичниот домашен отпад.

Производите и батериите содржат материјали коишто можат да бидат обновени или рециклирани, притоа намалувајќи ја побарувачката за сировини.

Ве молиме рециклирајте ги електричните производи и батерии според локалните одредби. Повеќе информации се достапни на www.2helpU.com

Технички податоци

	BHFEV362DA	BHFEV362D	BHFEV362DP
Напон	36	36	36
Ват-часови	76	76	76
Тежина	3,58	3,54	3,6
Батерија	BL20362	BL20362	BL20362
Полнач	SSC-360040**	SSC-360040**	SSC-360040**
Приближно време на полнење	5h	5h	5h

Гаранција

Black & Decker верува во квалитетот на своите производи и им нуди на корисниците гаранција од 24 месеци од датумот на купување. Гаранцијата ги дополнува и на ниеден начин не ги ограничува вашите законски права. Гаранцијата важи на териториите на земјите-членки на Европската унија и на Европската зона на слободна трговија.

За да направите барање за оштета врз основа на гаранцијата, барањето мора да биде направено според условите за користење на Black&Decker и вие ќе треба да приложите доказ за купувањето на продавачот или на овластениот сервисер.

Условите за користење на двегодишната гаранција на Black&Decker и локацијата на вашиот најблизок овластен сервисер можат да се најдат на интернет на www.2helpU.com, или преку контактирање на вашата локална филијала на Black & Decker на адресата што се наоѓа во овој прирачник.

Ве молиме да го посетите нашиот сајт www.blackanddecker.co.uk за да го регистрирате вашиот нов Black & Decker производ и за да бидете известени за новите производи и специјалните понуди.

