

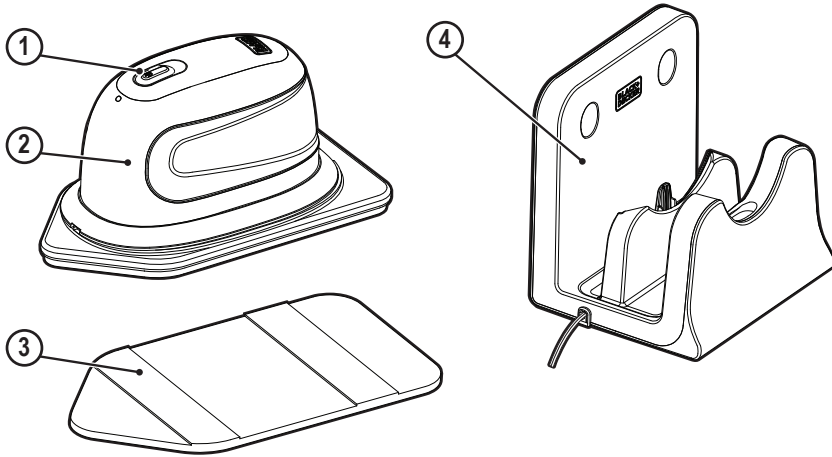
370720-64 BLT

www.blackanddecker.eu

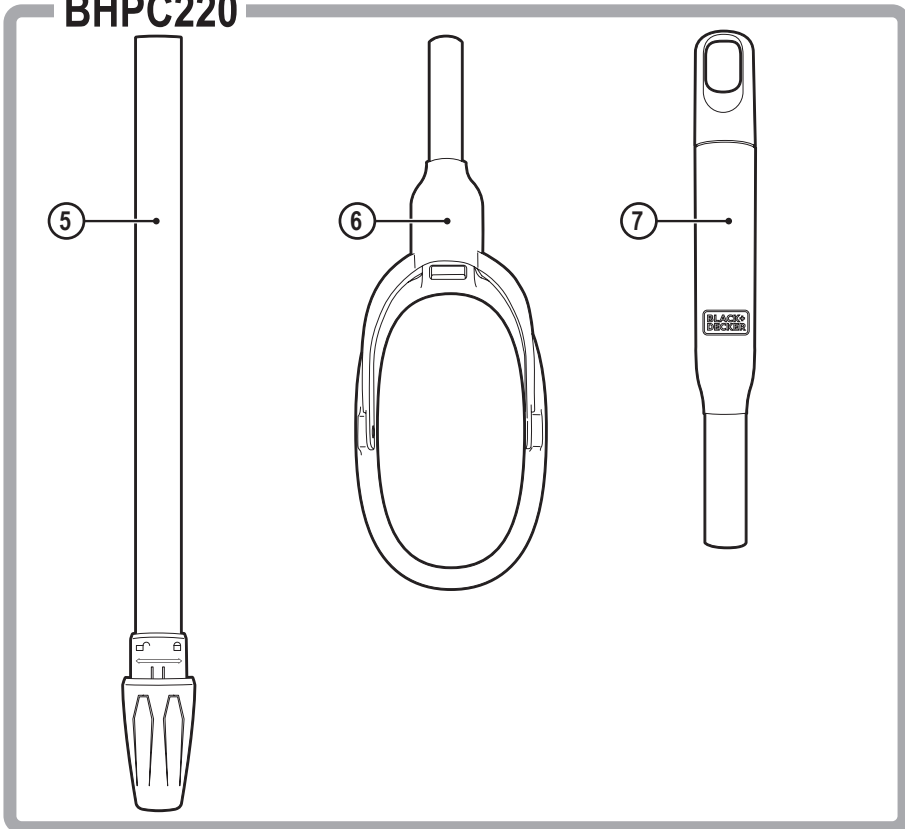
BHPC210

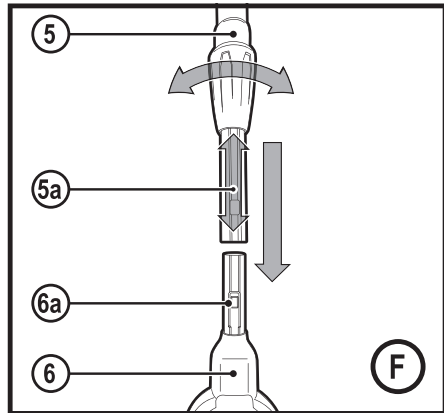
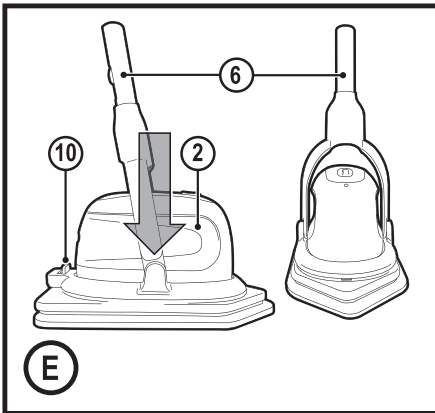
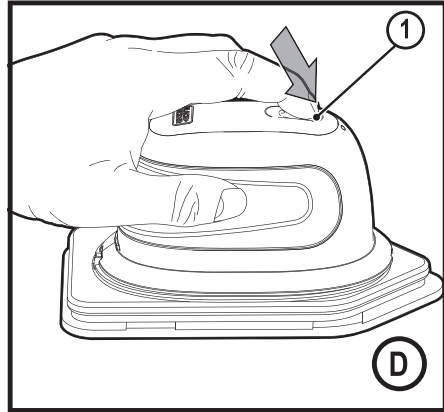
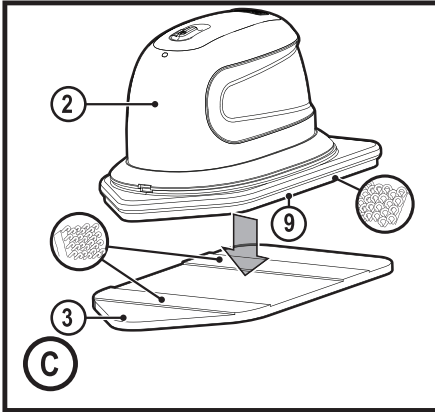
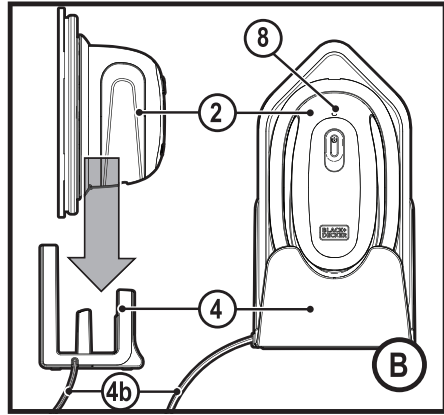
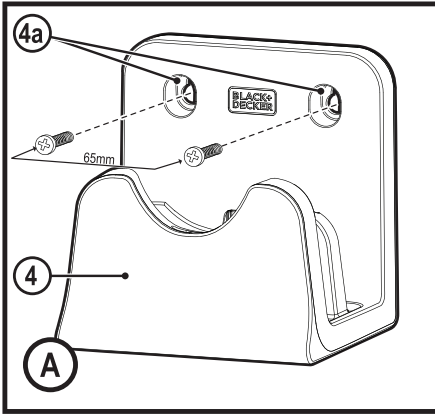
BHPC220

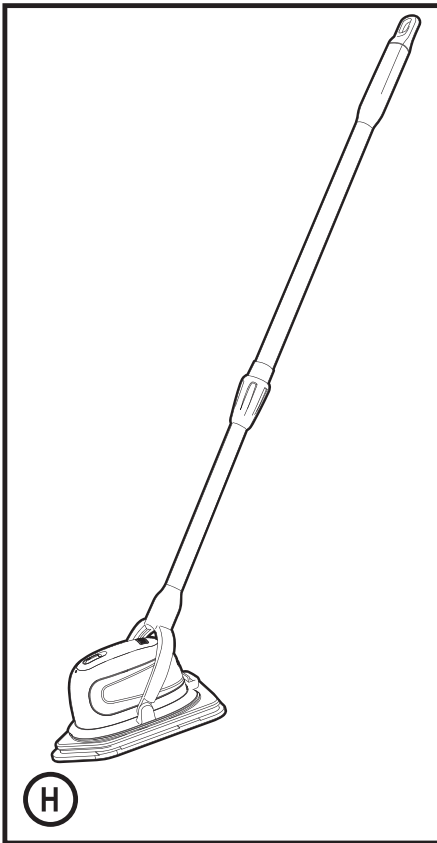
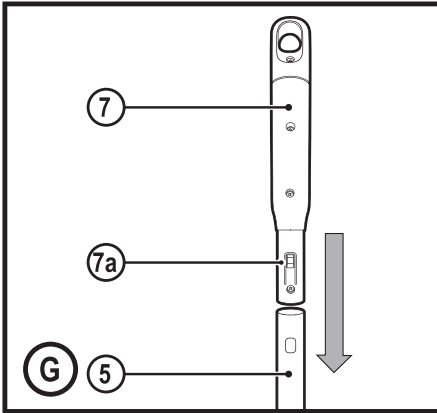
Eesti keel	(Originaaljuhend)	6
Lietuvių	(Originalių instrukcijų vertimas)	10
Latviešu	(Tulkojums no rokasgrāmatas oriģinālvalodas)	14
Русский язык	(Перевод с оригинала инструкции)	18



BHPC220







Ettenähtud otstarve

Küürimismasinad BLACK+DECKER BHPC210 ja BHPC220 on mõeldud pindade puhastamiseks. Need seadmed on mõeldud ainult kodukasutuseks.



Enne seadme kasutamist lugege kogu kasutusjuhend tähelepanelikult läbi.

Ohutuseeskirjad

Hoiatus! Lugege kõik hoiatused ja juhised läbi. Kõigi hoiatuste ja juhiste täpne järgimine aitab vältida elektrilöögi, tulekahju ja/või raske kehavigastuse ohtu.

- ◆ Selles kasutusjuhendis kirjeldatakse seadme ettenähtud otstarvet. Mis tahes tarvikute või lisaseadmete kasutamine või seadme kasutamine viisil, mida selles kasutusjuhendis ei soovitata, võib põhjustada kehavigastuse ohtu.
- ◆ Hoidke see kasutusjuhend hilisemaks kasutamiseks alles.

Seadme kasutamine

- ◆ Ärge kasutage seadet vedelike ega tuleohtlike materjalide koristamiseks.
- ◆ Ärge kasutage seadet ammoniaagi või valgendiga.
- ◆ Ärge tõmmake laadija juhet, et eemaldada laadija pistikupesast. Hoidke laadija juhe eemal kuumusest, õlist ja teravatest servadest.
- ◆ Seda seadet võivad kasutada lapsed alates 8. eluaastast ning piiratud füüsiliste, tajumis- või vaimsete võimetega või kogemuste ja teadmisteta isikud, kui neid seejuures jälgitakse või juhendatakse,

kuidas seadet ohutult kasutada, ning selgitatakse seonduvaid ohte. Lapsed ei tohi seadmega mängida. Järelevalveta lapsed ei tohi seadet puhastada ega hooldada.

Kontrollimine ja parandamine

Enne kasutamist veenduge, et seadme kõik osad on terved ja kahjustusteta. Kontrollige, et kõik osad ja lülitid oleksid terved ning puuduksid muud asjaolud, mis võivad mõjutada seadme kasutamist.

- ◆ Ärge kasutage seadet, kui mõni selle osa on kahjustunud või katki.
- ◆ Kahjustunud või katkised osad peab asendama või parandama volitatud remonditöökoda.
- ◆ Kontrollige regulaarselt, et laadija juhtmel poleks kahjustusi. Kui juhe on kahjustunud või katki, vahetage laadija välja.
- ◆ Ärge kunagi üritage eemaldada ega vahetada muid osi peale nende, mis on kindlaks määratud selles kasutusjuhendis.

Täiendavad ohutusjuhised**Pärast kasutamist**

- ◆ Enne laadija või laadimisaluse puhastamist eemaldage laadija vooluvõrgust.
- ◆ Kui seadet ei kasutata, tuleb seda hoida kuivas kohas.
- ◆ Lapsed ei tohi hoiule pandud seadmetele ligi pääseda.

Muud ohud

Tööriista kasutamisel võivad tekkida täiendavad ohud, mida pole hoiatustes märgitud. Need ohud võivad tekkida vales või pikaajalisest kasutamisest jne. Ka asjakohaste ohutusnõuete järgimisel ja turvaseadeldiste kasutamisel ei saa teatud ohte vältida. Need on järgmised.

- ◆ Liikuvate osade puudutamisest põhjustatud vigastused.
- ◆ Detailide, terade või otsikute vahetamisel tekkivad vigastused.
- ◆ Tööriista pikaajalisest kasutamisest põhjustatud vigastused. Tööriista pikemaajalisel kasutamisel tehke korrapäraselt puhkepause.
- ◆ Kuulmiskahjustused.
- ◆ Tervisekahjustused, mille põhjuseks on tööriista kasutamise käigus sisse hingatud tolmu (näiteks puiduga töötamisel, eriti tamme, pöõgi ja MDF-plaatide puhul).

Akulaadid

Teie akulaadija on mõeldud kasutamiseks kindlaksmääratud pingega. Veenduge alati, et võrgupinge vastab andmesildile märgitud väärtusele.


Hoiatus! Ärge kunagi üritage asendada laadijat tavalise toitepistikuga.

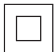
- ◆ Kasutage oma BLACK+DECKERi laadijat ainult selle seadme aku laadimiseks, millega koos laadija tarniti. Teised akud võivad plahvatada ning põhjustada kehavigastusi ja kahju.
- ◆ Ärge üritage laadida mittelaetavaid patareisid.


- ◆ Kui toitejuhe on kahjustunud, tuleb lasta see ohutuse tagamiseks tootjal või BLACK+DECKERi volitatud teeninduskeskusel välja vahetada.
- ◆ Vältige akulaadija kokkupuudet veega.
- ◆ Ärge avage akulaadijat.
- ◆ Ärge torgake akulaadijasse võõrkehi.
- ◆ Seade ja aku peavad laadimise ajal olema hea ventilatsiooniga kohas.

Elektriohutus

Laadijal olevad sümbolid


 Enne seadme kasutamist lugege kogu kasutusjuhend hoolikalt läbi.


 See tööriist on topeltisolatsiooniga ega vaja seega liisamaandust. Veenduge alati, et toitepinge vastab andmesildile märgitud väärtusele.

 Akulaadija on mõeldud kasutamiseks ainult siseruumides.

Seadmel olevad sildid

Seadmel on järgmised sümbolid koos kuupäevakoodiga:

 Enne seadme kasutamist lugege kogu kasutusjuhend hoolikalt läbi.

 Kasutage ainult laadijaga SSC-150015.

Osad

Sellel tööriistal on mõned või kõik järgmised osad.

1. Toitelüliti
2. Põhikorpus
3. Puhastuslapp
4. Laadimisplakk
5. Pikendatav toru (ainult mudel BHPC220)
6. Võru (ainult mudel BHPC220)
7. Käepide (ainult mudel BHPC220)

Laadimine (joonised A ja B)

Laadimisploki kinnitamine seinale külge

- ◆ Paigaldage laadimisplakk (4) kruvidega (ei kuulu komplekti) sobivale seinale (eelistatavalt seinakontakti lähedale), nagu näidatud joonisel A.
- ◆ Siis saab seadme hoiule panna, kui seda ei kasutata, või lihtsalt laadimise ajaks seinale kinnitada, nagu näidatud joonisel B.

- ◆ Laadimise ajal süttib laadimise märgutuli (8).
- ◆ Kui aku on täis laetud, siis laadimise märgutuli (8) kustub.

Puhastuslapi paigaldamine (joonis C)

- ◆ Asetage seadme põhikorpus (2) puhastuslapile, veendudes, et põhja (9) all paiknevad takjakinnise aasad haakuvad puhastuslapi (3) takjakinnise konksudega, ning suruge seade tugevalt vastu lappi.

Sisse- ja väljalülitamine (joonis D)

- ◆ Kuumismasina sisselülitamiseks vajutage toitelülitit (1).
- ◆ Kuumismasina väljalülitamiseks vajutage uuesti toitelülitit (1).

Võru paigaldamine (ainult mudel BHPC220) (joonis E)

- ◆ Asetage võru (6) põhikorpuse (2) otsa ja suruge tugevalt alla, veendudes, et link (10) asetub klõpsatusega kindlalt kohale.
- ◆ Võru eemaldamiseks vajutage linki (10).

Pikendatava toru paigaldamine võru külge (ainult mudel BHPC220) (joonis F)

- ◆ Keerake pikendatava toru (5) fiksaatorit avatud asendi poole.
- ◆ Tõmmake pikendus (5a) torust välja.
- ◆ Lükake võru (6) pikenduse (5a) sisse, kuni nupp (6a) klõpsatusega kohale asetub.
- ◆ Keerake pikendatava toru (5) fiksaatorit suletud asendi poole.

Käepideme paigaldamine pikendatava toru külge (ainult mudel BHPC220) (joonis F)

- ◆ Lükake käepide (7) pikendatavasse torusse (5), kuni nupp (7a) klõpsatusega kohale asetub.
- ◆ Seadke soovitud kõrgusele, kasutades pikendatava toru fiksaatorit, nagu eespool kirjeldatud.

Soovitusi optimaalseks kasutamiseks

Seadet saab kasutada mitmesuguste puhastusainetega, sealhulgas spreid, vahud, pealehõõrutavad geelid ja vedelikud. Lugege alati puhastusaine tootja juhiseid. Ärge kasutage seadet abrasiivsete puhastusainetega. Ärge kasutage seadet valgendiga ega ammoniaagipõhiste puhastusvahenditega.


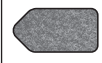

Hoiatus! Tugevatoimeliste puhastuskemikaalide kasutamisel kandke kindaid ja kaitseprille.

- ◆ Kui te ei ole kindel seadme kasutamises konkreetse pinna puhul, katsetage seda kõigepealt vähemärgatavas kohas.

Puhastamine

- ◆ Tehke seadmega ringjaid liigutusi. Ärge hoidke seadet liiga pikalt ühe koha peal.

Tarvikud

	Üldine otstarve	BHPC210 BHPC220
	Abrasiivne – raskeks tööks	BHPC210
	Mikrokiud	BHPC220

Saadaval on ka muid tarvikuid. Võtke ühendust BLACK+DECKERi edasimüüjaga.

Hooldus

Teie BLACK+DECKERi akuseade on mõeldud pikaajaliseks kasutamiseks ja selle hooldustarve on minimaalne. Et tööriist teid pikka aega korralikult teeniks, tuleb seda nõuetekohaselt hooldada ja korrapäraselt puhastada.

Hoiatus! Enne juhtmeta seadme hooldamist toimige järgmiselt.

- ◆ Kui akut ei saa seadme küljest eemaldada, laske akul täielikult tühjeneda ja lülitage seejärel seade välja.
- ◆ Enne laadija puhastamist eemaldage see vooluvõrgust. Laadija ei vaja peale regulaarse puhastamise mingit hooldust.
- ◆ Puhastage seadme ja laadija ventilatsiooniavasid regulaarselt pehme harja või kuiva lapiga.
- ◆ Puhastage mootori korpust regulaarselt niiske lapiga. Ärge kasutage abrasiivseid ega lahustipõhiseid puhastusvahendeid.

Keskkonnakaitse



Jäätmete sortimine. Selle sümboliga märgistatud tooteid ja akusid ei tohi kõrvaldada koos olmejäätmetega.

Seadmed ja akud sisaldavad aineid, mida saab eemaldada ja taaskasutada, et vähendada toorainepuudust.

Elektriseadmed ja akud tuleb ringlusse võtta vastavalt kohalikele eeskirjadele. Lisateavet leiate aadressilt www.2helpU.com

Tehnilised andmed

		BHPC210	BHPC220
Pinge	V_{dc}	3,6	3,6
Aku		Li-Ion	Li-Ion
Laadija		SSC-150015	SSC-150015
Sisendpinge	V_{ac}	100–240	100–240
Väljundpinge	V	15	15
Voolutugevus	mA	150	150
Mahtuvus	Ah	1,5	1,5
Ligikaudne laadimisaeg	h	10	10
Kaal (ilma lappide ja laadimisaluseta)	kg	0,4	0,64
Laadimisalus kaal	kg	0,19	0,19
Klass		III	III

Garantii

Black & Decker on oma toodete kvaliteedis kindel ja pakub tarbijatele 24-kuulist garantiid alates ostukuupäevast. See garantii täiendab teie seaduslikke õigusi ega piira neid kuidagi. Garantii kehtib Euroopa Liidu liikmesriikide territooriumil ja Euroopa vabakaubanduspiirkonnas.

Garantiinõude esitamiseks peab nõue olema kooskõlas Black & Deckeri kasutustingimustega ning müüjale või volitatud remonditöökojale tuleb esitada ostukviitung. Black & Deckeri 2-aastase garantii kasutustingimused ja lähima volitatud remonditöökoja asukohta leiate veebiaadressilt www.2helpU.com või võttes ühendust Black & Deckeri kohaliku esindusega kasutusjuhendis toodud aadressil.

Meie veebilehel www.blackanddecker.co.uk saate registreerida oma uue Black & Deckeri seadme ning tutvuda uudistoodete ja eripakkumistega.

Naudojimo paskirtis

Šie BLACK+DECKER spartieji valytuvai BHPC210 ir BHPC220 suprojektuoti valymo darbams atlikti. Šie prietaisai skirti naudoti tik buityje.



Prieš pradėdami naudoti šį prietaisą, atidžiai perskaitykite visą šį vadovą.

Saugos instrukcijos

Įspėjimas! Perskaitykite visus saugos įspėjimus ir nurodymus.

Jei bus nesilaikoma toliau pateiktų įspėjimų ir nurodymų, gali kilti elektros smūgio, gaisro ir (arba) sunkaus sužeidimo pavojus.

- ◆ Naudojimo paskirtis aprašyta šiame vadove. Naudojant šiame vadove nerekomenduojamus papildomus įtaisus arba priedus, arba naudojant prietaisą ne pagal paskirtį, gali kilti susižalojimo pavojus.
- ◆ Išsaugokite šį vadovą ateičiai.

Prietaiso naudojimas

- ◆ Nenaudokite prietaiso jokiems skysčiams ir medžiagoms, kurie galėtų užsiliepsnoti, susiurbti.
- ◆ Prietaise nenaudokite amoniako ir baliklio.
- ◆ Niekada netraukite įkroviklio už kabelio, norėdami atjungti įkroviklį nuo elektros lizdo. Įkroviklio kabelį laikykite atokiai nuo šilumos, alyvos ir aštrių kraštų.
- ◆ Šį prietaisą gali naudoti vaikai nuo 8 metų amžiaus ir asmenys, turintys fizinių, jutiminių arba protinių negalių arba stokoiantys patirties bei žinių, jei juos prižiūri arba nurodė, kaip saugiai

naudotis šiuo prietaisu, ir jie supranta susijusius pavojus. Neleiskite vaikams žaisti su šiuo prietaisu. Be suaugusiųjų priežiūros vaikams draudžiama valyti ir prižiūrėti šį prietaisą.

Tikrinimas ir remontas

Prieš naudojimą patikrinkite, ar prietaisas nėra apgadintas, ar dalys yra be defektų. Patikrinkite, ar dalys nelūžusios, ar neapgadinti jungikliai, taip pat – ar nėra kokių nors kitų aplinkybių, galinčių turėti įtakos prietaiso veikimui.

- ◆ Nenaudokite prietaiso, jeigu kuri nors jo dalis yra pažeista arba sugedusi.
- ◆ Bet kokias pažeistas arba sugadintas dalis atiduokite taisyti įgaliojamam remonto atstovui.
- ◆ Reguliariai tikrinkite, ar nepažeistas įkroviklio kabelis. Jei kabelis būtų pažeistas arba su defektais, pakeiskite įkroviklį nauju.
- ◆ Niekada nebandykite nuimti arba pakeisti kokių nors dalių kitomis, šiame vadove nenurodytomis, dalimis.

Papildomi nurodymai dėl saugos**Po naudojimo**

- ◆ Prieš valydami įkroviklį arba įkrovimo pagrindą, atjunkite įkroviklį.
- ◆ Nenaudojamą prietaisą reikia laikyti sausoje vietoje.
- ◆ Laikykite prietaisus vaikams nepasiekiamoje vietoje.

Liekamieji pavojai

Naudojant šį įrankį, gali kilti liekamųjų pavojų, kurie gali būti nenurodyti pateiktuose saugos įspėjimuose. Šie pavojai gali kilti naudojant įrankį ne pagal paskirtį, ilgai naudojant įrankį ir pan. Net ir pritaikius atitinkamus saugos nurodymus ir naudojant saugos įtaisus, tam tikrų liekamųjų pavojų išvengti neįmanoma. Galimi pavojai:

- ◆ sužalojimai prisilietus prie bet kurių besisukančių / judančių dalių;
- ◆ sužalojimai keičiant bet kokias dalis, peilius ar priedus;
- ◆ žala, patiriama įrankį naudojant ilgą laiką. Jei įrankį reikia naudoti ilgą laiką, būtina reguliariai darykite pertraukas;
- ◆ klausos pablogėjimas;
- ◆ sveikatai kylantys pavojai įkvėpus dulkių, susidariusių naudojant įrankį (pvz., apdirbant medieną, ypač ažuolą, beržą ir MDF).

Įkrovikliai

Šis įkroviklis suprojektuotas konkrečiai įtampai. Visada patikrinkite, ar elektros tinklo įtampa atitinka rodiklių plokštelėje nurodytą įtampą.


Įspėjimas! Niekada nebandykite keisti įkroviklio įprastu maitinimo kištuku.


- ◆ Prietaiso akumuliatoriui įkrauti naudokite tik su juo pateiktą BLACK+DECKER įkroviklį. Kiti akumuliatoriai gali sprogti ir sužeisti jus bei padaryti žalos turtui.

- ◆ Niekada nebandykite įkrauti vienkartinio maitinimo elementų.
- ◆ Jei maitinimo kabelis būtų pažeistas, siekiant išvengti pavojaus, jį nedelsiant privalo pakeisti įgaliojoto BLACK+DECKER serviso centro darbuotojas.
- ◆ Saugokite įkroviklį nuo vandens.
- ◆ Neatidarykite įkroviklio.
- ◆ Neardykite įkroviklio.
- ◆ Įkrovimo metu prietaisas / akumuliatorius turi būti gerai vėdinamoje vietoje.

Elektros sauga

Ant įkroviklio pažymėti simboliai


 Prieš pradėdami naudoti šį prietaisą, atidžiai perskaitykite šį vadovą.


 Šis įrankis turi dvigubą izoliaciją, todėl žemimo laido nereikia. Visada patikrinkite, ar elektros tinklo įtampa atitinka rodiklių plokštelėje nurodytą įtampą.

 Šis įkroviklis skirtas naudoti tik patalpose.

Ant prietaiso pateikiamos etiketės

Kartu su datos kodu ant šio prietaiso rasite pavaizduotus toliau nurodytus simbolius.

 Prieš pradėdami naudoti šį prietaisą, atidžiai perskaitykite šią instrukciją.

 Naudokite tik su įkrovikliu SSC-150015.

Funkcijos

Šis įrankis turi kai kurias arba visas toliau nurodytas funkcijas.

1. Įjungiklis / išjungiklis
2. Pagrindinis korpusas
3. Valymo padas
4. Įkrovimo stotelė
5. Teleskopinis vamzdis (tik BHPC220)
6. Žiedas (tik BHPC220)
7. Rankena (tik BHPC220)

Įkrovimas (A–B pav.)**Įkrovimo stotelės tvirtinimas prie sienos**

- ♦ Sraigtai (komplekte nėra) sumontuokite įkrovimo stotelę (4) ant tinkamos sienos (pageidautina – netoli elektros lizdo), kaip parodyta A pav.
- ♦ Ten bus galima laikyti nenaudojamą įrenginį ir jį įkrauti, kaip parodyta B pav.
- ♦ Įkrovimo metu šviečia įkrovimo indikatorius lemputė (8).
- ♦ Kai įrenginys būna visiškai įkraunamas, įkrovimo indikatorius lemputė (8) išsijungia.

Valymo pado montavimas (C pav.)

- ♦ Uždėkite pagrindinį įrenginio (2) korpusą ant valymo pado. Pasirūpinkite, kad pagrindo (9) lipuko kilpučių paviršius susijungtų su valymo pado (3) lipuko kabliukų paviršiumi. Tada tvirtai nuspauskite žemyn.

Įjungimas ir išjungimas (D pav.)

- ♦ Norėdami įjungti spartųjį valytuvą, paspauskite įjungiklį / išjungiklį (1).
- ♦ Norėdami išjungti spartųjį valytuvą, paspauskite įjungiklį / išjungiklį (1) dar kartą.

Žiedo montavimas (tik BHPC220) (E pav.)

- ♦ Uždėkite žiedą (6) ant pagrindinio korpuso (2) ir tvirtai nuspauskite žemyn. Užfiksukite, kad vietoje spragtelėtų gaudyklė (10).
- ♦ Norėdami nuimti žiedą, paspauskite gaudyklę (10).

Teleskopinio vamzdžio montavimas ant žiedo (tik BHPC220) (F pav.)

- ♦ Pasukite teleskopinio vamzdžio (5) užraktą atrakinimo padėties kryptimi.
- ♦ Ištraukite ilginimo atkarpą (5a) iš teleskopinio vamzdžio.
- ♦ Įkiškite žiedą (6) į ilginimo atkarpą (5a), kad mygtukas (6a) spragtelėtų vietoje.
- ♦ Pasukite teleskopinio vamzdžio (5) užraktą užrakinimo padėties kryptimi.

Rankenos montavimas ant teleskopinio vamzdžio (tik BHPC220) (F pav.)

- ♦ Įkiškite rankeną (7) į teleskopinį vamzdį (5), kad mygtukas (7a) spragtelėtų vietoje.
- ♦ Naudodamiesi teleskopinio vamzdžio užraktu, nustatykite pageidaujamą aukštį.

Optimalaus naudojimo patarimai

Prietaisą galima naudoti su įvairiomis valymo priemonėmis, įskaitant purškalus, putas, trynimo gelius ir skystuosius valiklius. Prieš naudodami, būtinai perskaitykite valymo priemonės gamintojo instrukcijas. Prietaise nenaudokite braižančių valymo priemonių. Nenaudokite baliklio arba amoniako pagrindu pagamintų valymo produktų.


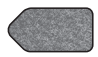

Įspėjimas! Naudodami agresyvius valymo chemikalus, mėvėkite pirštines ir dėvėkite akių apsaugos priemones.

- ♦ Jei nesate tikri, ar galite naudoti šį prietaisą ant konkretaus paviršiaus, pirmiausia išbandykite jį nedideliame, į akis nekrintančiame plote.

Valymas

- ♦ Judinkite prietaisą žiediniais judesiais. Per ilgai nelaikykite prietaiso vienoje vietoje.

Priedai

	Bendrosios paskirties	BHPC210 BHPC220
	Abrazyvinis – sunkiojo darbinio ciklo	BHPC210
	Mikropluošto	BHPC220

Galima įsigyti kitų priedų. Susisiekite su savo BLACK+DECKER įgaliotuoju atstovu.

Techninė priežiūra

Šis BLACK+DECKER belaidis prietaisas skirtas ilgalaikiam darbui, prireikiant minimalios techninės priežiūros. Įrankis veiks kokybiškai ir ilgai, jei jį tinkamai prižiūrėsite ir reguliariai valysite. **Įspėjimas!** Prieš imdamiesi bet kokių belaidžio įrankio techninės priežiūros darbų:

- ♦ Jei akumulatorius yra įtaisytasis, visiškai išseivokite jo energiją, o paskui išjunkite.
- ♦ Prieš valydami atjunkite įkroviklį nuo elektros tinklo. Įkrovikliui nereikia jokios techninės priežiūros, išskyrus reguliarių valymą.
- ♦ Reguliariai minkštu šepetėliu arba sausa šluoste išvalykite prietaiso / įkroviklio ventiliacijos angas.
- ♦ Reguliariai drėgna šluoste nuvalykite variklio korpusą. Nenaudokite jokių šveičiamųjų arba tirpiklių pagrindu pagamintų valiklių.

Aplinkosauga



Atskiras surinkimas. Šiuo simboliu pažymėtų gaminių ir akumuliatorių negalima išmesti kartu su kitomis buitinėmis atliekomis.

Gaminiuose ir akumuliatoriuose yra medžiagų, kurias galima pakartotinai panaudoti arba perdirbti: taip sumažinsite aplinkos taršą ir naujų žaliavų poreikį.

Atiduokite elektrinius prietaisus ir akumulatorius perdirbti, laikydami vietinių reglamentų. Daugiau informacijos rasite adresu www.2helpU.com.

Techniniai duomenys

		BHPC210	BHPC220
Įtampa	V_{NS}	3,6	3,6
Akumulatorius		Ličio jonų	Ličio jonų
Įkroviklis		SSC-150015	SSC-150015
Įvesties įtampa	V_{KS}	100–240	100–240
Išvesties įtampa	V	15	15
Srovės stipris	mA	150	150
Talpa	Ah	1,5	1,5
Apytikslė įkrovimo trukmė	h	10	10
Svoris (be padų ir įkroviklio pagrindo)	kg	0,4	0,64
Įkroviklio stotelės svoris	kg	0,19	0,19
Klasė		III	III

Garantija

„Black & Decker“ neabejoja aukšta savo gaminių kokybe ir siūlo vartotojams 24 mėnesių trukmės garantiją, skaičiuojant nuo pirkimo datos. Ši garantija papildo, bet jokiais būdais nepanaikina jūsų įstatymais nustatytų teisių.

Ši garantija galioja Europos Sąjungos valstybių narių ir Europos laisvosios prekybos zonos teritorijose.

Norint pasinaudoti šia garantija, privaloma laikytis „Black & Decker“ sąlygų ir nuostatų bei pardavėjui arba įgaliotajam remonto agentui pateikti pirkimą įrodantį dokumentą. „Black & Decker“ 2 metų garantijos sąlygas ir nuostatus bei artimiausio įgaliotojo remonto agento adresą rasite interneto svetainėje www.2helpU.com arba gausite susisiekę su „Black & Decker“ vietos atstovybe šiame vadove nurodytu adresu.

Apsilankykite mūsų interneto svetainėje adresu www.blackanddecker.co.uk, užregistruokite savo naująjį „Black & Decker“ gaminį ir gaukite naujausios informacijos apie naujus gaminius bei specialius pasiūlymus.

Paredzētā lietošana

Šis BLACK+DECKER elektriskais skruberis BHPC210 un BHPC220 ir paredzēts tīrīšanas nolūkiem. Šis instruments ir paredzēts tikai lietošanai mājās apstākļos.



Pirms instrumenta ekspluatācijas rūpīgi izlasiet visu rokasgrāmatu.

Drošības norādījumi

Brīdinājums! Izlasiet visus drošības brīdinājumus un norādījumus. Ja netiek ievēroti turpmāk redzami brīdinājumi un norādījumi, var gūt elektriskās strāvas triecienu, izraisīt ugunsgrēku un/vai gūt smagus ievainojumus.

- ◆ Šajā rokasgrāmatā ir aprakstīta paredzētā lietošana. Lietojot jebkuru citu piederumu vai pierīci, kas nav ieteikta šajā lietošanas rokasgrāmatā, vai veicot darbu, kas nav paredzēts šim instrumentam, var gūt ievainojumus.
- ◆ Saglabājiet šo rokasgrāmatu turpmākām uzziņām.

Instrumenta ekspluatācija

- ◆ Nelietojiet šo instrumentu, lai savāktu šķidrumu vai tādus materiālus, kas var aizdegties.
- ◆ Nelietojiet instrumentu ar amonjaku vai balināšanas šķīdumu.
- ◆ Nekādā gadījumā neraujiet lādētāja vadu, lai atvienotu lādētāju no kontaktligzdas. Netuviniet lādētāju karstumam, eļļai un asām šķautnēm.

- ◆ Šo instrumentu var ekspluatēt bērni vecumā no 8 gadiem un personas, kam ir ierobežotas fiziskās, sensorās vai psihiskās spējas vai trūkst pieredzes un zināšanu, ja šīs personas vai bērni tiek uzraudzīti vai apmācīti instrumenta drošā lietošanā un ja viņi izprot visus riskus saistībā ar to. Nedrīkst ļaut bērniem spēlēties ar instrumentu. Bērni drīkst tīrīt instrumentu un veikt tam apkopi tikai pieaugušo uzraudzībā.

Pārbaude un remonts

- Pirms lietošanas pārbaudiet, vai instrumentam nav bojātu vai kā citādi nelietojamu detaļu.
- Pārbaudiet, vai detaļas nav salūzušas, slēdži nav bojāti un vai nav kāds cits apstāklis, kas varētu ietekmēt instrumenta darbību.
- ◆ Instrumentu nedrīkst lietot, ja kāda detaļa ir bojāta vai kā citādi nelietoājama.
 - ◆ Vērsieties pilnvarotā remonta darbnīcā, lai salabotu vai nomainītu bojātās vai kā citādi nelietojamās detaļas.
 - ◆ Regulāri pārbaudiet, vai nav bojāts barošanas vads. Nomainiet lādētāju, ja vads ir bojāts vai kā citādi nelietoājams.
 - ◆ Drīkst noņemt vai nomainīt tikai tās detaļas, kas konkrēti norādītas šajā rokasgrāmatā.

Papildu drošības norādījumi

Pēc ekspluatācijas

- ◆ Pirms lādētāja vai uzlādes pamatnes tīrīšanas atvienojiet lādētāju no elektrotīkla.
- ◆ Kad instruments netiek lietots, tas jāglabā sausā vietā.
- ◆ Instruments jāglabā bērniem nepieejamā vietā.

Atlikušie riski

Lietojot instrumentu, var rasties papildu atlikušie riski, kuri var nebūt minēti šeit iekļautajos drošības brīdinājumos. Šie riski var rasties nepareizas lietošanas, pārāk ilgās lietošanas u. c. gadījumos.

Lai arī tiek ievēroti attiecīgie drošības noteikumi un tiek uzstādītas drošības ierīces, dažus riskus nav iespējams novērst. Tie ir šādi:

- ◆ ievainojumi, kas radušies, pieskaroties rotējošām vai kustīgām detaļām;
- ◆ ievainojumi, kas radušies, mainot detaļas, ripas vai citus piederumus;
- ◆ ievainojumi, kas radušies instrumenta ilgstošas lietošanas rezultātā. Ilgstoši strādājot ar instrumentu, regulāri jāpārtrauc darbs un jāatpūšas;
- ◆ dzirdes pasliktināšanās;
- ◆ kaitējums veselībai, kas rodas, ieelpojot putekļus, kuri rodas, strādājot ar instrumentu (piemēram, apstrādājot koksni, it īpaši ozolu, dižskābardi un MDF paneļus).

Lādētāji

Šis lādētājs ir paredzēts noteiktam spriegumam. Pārbaudiet, vai barošanas avota spriegums atbilst kategorijas plāksnītē norādītajam spriegumam.

Brīdinājums! Nekādā gadījumā neaizstājiet lādētāju ar parastu kontaktdakšu.

- ◆ Lietojiet šo BLACK+DECKER lādētāju tikai tā akumulatora uzlādēšanai, kas iekļauts šī instrumenta komplektācijā. Cita veida akumulatori var eksplodēt, izraisot ievainojumus un bojājumus.
- ◆ Nedrīkst uzlādēt vienreiz lietojamus akumulatorus.
- ◆ Ja barošanas vads ir bojāts, to drīkst nomainīt tikai ražotājs vai BLACK+DECKER pilnvarots apkopes centrs, lai novērstu bīstamību.
- ◆ Nepakļaujiet lādētāju ūdens iedarbībai.
- ◆ Neatveriet lādētāju.
- ◆ Nedurstiet lādētāju.
- ◆ Uzlādes laikā instruments un akumulators jānovieto labi vēdinātā vietā.

Elektrodrošība

Apzīmējumi uz lādētāja



Pirms instrumenta lietošanas rūpīgi izlasiet visu rokasgrāmatu.



Šim instrumentam ir dubulta izolācija, tāpēc nav jālieto iezemēts vads. Pārbaudiet, vai barošanas avota spriegums atbilst kategorijas plāksnītē norādītajam spriegumam.



Šis lādētājs ir paredzēts tikai lietošanai telpās.

Markējumi uz instrumenta

Uz instrumenta ir attēloti šādi apzīmējumi kopā ar datuma kodu.



Pirms instrumenta lietošanas rūpīgi izlasiet visu rokasgrāmatu.



Lietot tikai ar lādētāju SSC-150015.

Funkcijas

Šim instrumentam ir šādas funkcijas (visas vai tikai dažas no tām):

1. Ieslēgšanas/izslēgšanas slēdzis
2. Galvenais korpuss
3. Tīrīšanas drāniņa
4. Uzlādes stacija
5. Pagarināms kāts (tikai modelim BHPC220)
6. Gredzens (tikai modelim BHPC220)
7. Rokturis (tikai modelim BHPC220)

Uzlādēšana (A., B. att.)

Uzlādes stacija piestiprināšana pie sienas

- ◆ Piestipriniet uzlādes staciju (4) pie piemērotas sienas (vēlams, netālu no barošanas kontaktligzdas), izmantojot skrūves (nav iekļautas komplektācijā), kā norādīts A. attēlā.
- ◆ Uz tās var turēt instrumentu, kā norādīts B. attēlā, kad tas netiek lietots vai tiek uzlādēts.
- ◆ Uzlādējot deg uzlādes indikators (8).
- ◆ Kad uzlādēšana ir pabeigta, uzlādes indikators (8) izdziest.

Tīrīšanas drāniņas piestiprināšana (C. att.)

- ◆ Novietojiet instrumenta galveno korpusu (2) uz tīrīšanas drāniņas tā, lai uz pamatnes (9) esošo mīksto līplentes pusi savienotu ar tīrīšanas drāniņas (3) aso līplentes pusi, tad stingri piespiediet.

Ieslēgšana un izslēgšana (D. att.)

- ◆ Lai ieslēgtu elektrisko skruberi, nospiediet ieslēgšanas/izslēgšanas slēdzi (1).
- ◆ Lai izslēgtu elektrisko skruberi, vēlreiz nospiediet ieslēgšanas/izslēgšanas slēdzi (1).

Gredzena uzstādīšana: tikai modelim BHPC220 (E. att.)

- ◆ Novietojiet gredzenu (6) uz galvenā korpusa (2) un stingri piespiediet, lai mēlīte (10) stingri nofiksējās.
- ◆ Lai noņemtu gredzenu, nospiediet mēlīti (10).

Pagarināmā kāta uzstādīšana pie gredzena: tikai modelim BHPC220 (F. att.)

- ◆ Pagrieziet pagarināmā kāta (5) fiksatoru atbloķētā pozīcijā.
- ◆ No kāta tiek izstumts pagarinājums (5a).
- ◆ Iestumiet gredzenu (6) pagarinājumā (5a), līdz poga (6a) nofiksējās.
- ◆ Pagrieziet pagarināmā kāta (5) fiksatoru bloķētā pozīcijā.

Kāta uzstādīšana pie pagarināmā kāta: tikai modelim BHPC220 (F. att.)

- ◆ Iestumiet rokturi (7) pagarināmajā kātā (5), līdz poga (7a) nofiksējās.
- ◆ Noregulējiet vajadzīgo augstumu, izmantojot pagarināmā kāta fiksatoru, kā minēts iepriekš.

Ieteikumi optimālai darbībai

Šo instrumentu var izmantot ar dažādiem tīrīšanas līdzekļiem, tostarp smidzināmiem, putojošiem un šķidrājiem līdzekļiem, uztriežamiem gēliem.

Vienmēr izlasiet tīrīšanas līdzekļa ražotāja norādījumus par lietošanu. Nelietojiet instrumentu ar abrazīviem tīrīšanas līdzekļiem. Nelietojiet tīrīšanas līdzekļus ar amonjaku vai balināšanas šķīdumu.

Brīdinājums! Ja lietojat agresīvus ķīmiskos tīrīšanas līdzekļus, valkājiet cimdus un acu aizsargus.

- ◆ Ja nezināt, vai šis instruments ir piemērots konkrētai virsmai, izmēģiniet instrumentu uz maza, neievērojama laukuma.

Tīrīšana

- ◆ Virziet instrumentu ar apļveida kustību. Neturiet instrumentu vienā vietā pārāk ilgi.

Piederumi

	Universāls	BHPC210 BHPC220
	Abrazīvs: liela slodze	BHPC210
	Mikrošķiedra	BHPC220

Pieejami arī citi piederumi. Sazinieties ar BLACK+DECKER izplatītāju.

Apkope

Šis BLACK+DECKER bezvadu instruments ir paredzēts ilglaicīgam darbam ar mazāko iespējamo apkopi. Nepārtraukti nevainojama darbība ir atkarīga no pareizas instrumenta apkopes un regulāras tīrīšanas.

Brīdinājums! Pirms apkopes veikšanas bezvadu instrumentiem:

- ◆ iebūvēta akumulatora gadījumā pilnībā izlādējiet akumulatoru un izslēdziet instrumentu;
- ◆ pirms lādētāja tīrīšanas atvienojiet to no barošanas avota. Šim lādētājam nav jāveic apkope, izņemot regulāru tīrīšanu;
- ◆ ar mīkstu birstīti vai sausu lupatiņu regulāri iztīriet instrumenta un lādētāja ventilācijas atveres;
- ◆ ar mitru lupatiņu regulāri iztīriet motora korpusu. Nelietojiet abrazīvus tīrīšanas līdzekļus vai šķīdinātājus.

Vides aizsardzība



Dalīta atkritumu savākšana. Izstrādājumus un akumulatorus ar šo apzīmējumu nedrīkst izmest kopā ar parastiem sadzīves atkritumiem.

Izstrādājumu un akumulatoru sastāvā ir materiāli, ko var atgūt vai otrreizēji pārstrādāt, samazinot pieprasījumu pēc izejvielām.

Nododiet otrreizējai pārstrādei elektriskos izstrādājumus un akumulatorus saskaņā ar vietējiem noteikumiem. Sīkāka informācija ir pieejama vietnē www.2helpU.com.

Tehniskie dati

		BHPC210	BHPC220
Spriegums	V _{DC}	3,6	3,6
Akumulators		Litija jonu	Litija jonu
Lādētājs		SSC-150015	SSC-150015
Ieejas spriegums	V _{AC}	100–240	100–240
Izejas spriegums	V	15	15
Strāva	mA	150	150
Spriegums	Ah	1,5	1,5
Aptuvenais uzlādes laiks	h	10	10
Svars (bez drāniņām un uzlādes pamatnes)	kg	0,4	0,64
Uzlādes pamatnes svars	kg	0,19	0,19
Klase		III	III

Garantija

Black & Decker rūpējas par savu izstrādājumu kvalitāti un sniedz patērētājiem 24 mēnešu garantiju no iegādes brīža. Šī garantija papildina jūsu līgumiskās tiesības un nekādā gadījumā tās nekavē. Šī garantija ir spēkā Eiropas Savienības dalībvalstīs un Eiropas brīvās tirdzniecības zonā.

Lai iesniegtu garantijas prasību, tai ir jābūt saskaņā ar Black & Decker noteikumiem un nosacījumiem, un jums jāuzrāda pārdevējam vai pilnvarotam remonta darbnīcas speciālistam pirkuma čeks. Black & Decker 2 gadu garantijas noteikumus un nosacījumus un tuvākās pilnvarotās remonta darbnīcas adresi skatiet vietnē www.2helpU.com vai uzziņiet vietējā Black & Decker birojā, kura adrese norādīta šajā rokasgrāmatā.

Lūdzu, apmeklējiet mūsu tīmekļa vietni www.blackanddecker.co.uk, lai reģistrētu savu Black & Decker izstrādājumu un uzziņātu par jaunākajiem izstrādājumiem un īpašajiem piedāvājumiem.

Назначение

Специализированные устройства для уборки BLACK+DECKER ВНРС210 и ВНРС220 предназначены для выполнения очистки. Данные устройства предназначены для домашнего использования потребителем.



Прежде чем приступить к работе с устройством, внимательно прочтите настоящее руководство.

Правила техники безопасности



Осторожно! Полностью прочтите инструкции по технике безопасности и все руководства по эксплуатации. Несоблюдение представленных ниже предупреждений и инструкций может привести к поражению электрическим током, возгоранию и/или тяжелым травмам.

- ◆ В данном руководстве описано надлежащее применение. Использование каких-либо принадлежностей или насадок, а также выполнение каких-либо операций, отличных от рекомендованных в данном руководстве, может привести к травмам.
- ◆ Сохраните данное руководство для справки в будущем.

Использование устройства

- ◆ Не используйте устройство для сбора жидкостей или горючих материалов.
- ◆ Не используйте устройство с аммиаком или отбеливателем.
- ◆ Не тяните за провод зарядного устройства, чтобы отсоединить его от розетки. Не подвергайте провод зарядного устройства воздействию высокой температуры, и острых краев.
- ◆ Данное устройство могут использовать дети в возрасте от 8 лет и старше, а также лица с ограниченными физическими, сенсорными или умственными способностями или лица с недостаточным опытом и знаниями, если они находятся под наблюдением или действуют согласно указаниям в отношении безопасного использования устройства и понимают связанные с ним риски. Не позволяйте детям играть с устройством. Очистку и обслуживание не должны выполнять дети, если они не находятся под присмотром.

Проверка и ремонт

Перед началом использования проверьте устройство на наличие поврежденных или неисправных компонентов.

Проверьте наличие сломанных деталей, поврежденных переключателей, а также прочих условий, способных повлиять на его работу.

- ◆ Не используйте устройство, если какой-либо его компонент поврежден или неисправен.
- ◆ Поврежденные или неисправные детали должен исправить или заменить уполномоченный специалист по ремонту.
- ◆ Регулярно проверяйте провод зарядного устройства на наличие повреждений. Замените зарядное устройство, если провод поврежден или неисправен.
- ◆ Не пытайтесь снимать или заменять какие-либо компоненты, отличные от указанных в данном руководстве.

Дополнительные инструкции по технике безопасности

После использования

- ◆ Отсоедините зарядное устройство от источника питания перед очисткой самого зарядного устройства или его основания.
- ◆ Если устройство не используется, его нужно хранить в сухом помещении.
- ◆ Дети не должны иметь доступа к помещенным на хранение устройствам.

Остаточные риски

Помимо тех рисков, что указаны в правилах техники безопасности, при использовании устройства могут возникнуть дополнительные остаточные риски. Это может произойти при неправильной эксплуатации или продолжительном использовании устройства и т. п.

Несмотря на соблюдение соответствующих инструкций по технике безопасности и использование предохранительных устройств, некоторые остаточные риски невозможно полностью исключить.

К ним относятся:

- ◆ Травмы в результате соприкосновения с вращающимися/подвижными компонентами.
- ◆ Травмы в результате замены каких-либо компонентов, лезвий или принадлежностей.
- ◆ Травмы, связанные с длительным использованием устройства. При использовании любого устройства в течение продолжительного периода времени не забывайте делать перерывы.
- ◆ Нарушение слуха.
- ◆ Угроза здоровью в результате вдыхания пыли, которая образуется при использовании устройства (например, при работе с деревом, особенно дубом, буком и ДВП).

Зарядные устройства


Зарядное устройство предназначено для работы с определенным напряжением. Необходимо обязательно убедиться в том, что напряжение источника питания соответствует указанному на шильдике.


Осторожно! Никогда не пытайтесь заменить зарядное устройство на обычную сетевую вилку.

- ◆ Используйте свое зарядное устройство BLACK+DECKER только для зарядки аккумуляторной батареи устройства, с которым оно поставлялось. Использование аккумуляторных батарей другого типа может привести к взрыву, травмам и повреждениям.
- ◆ Не пытайтесь заряжать одноразовые батареи.
- ◆ Если поврежден кабель питания, его нужно заменить у производителя или в официальном сервисном центре BLACK+DECKER, чтобы избежать рисков.
- ◆ Не подвергайте зарядное устройство воздействию воды.
- ◆ Не вскрывайте зарядное устройство.
- ◆ Не разбирайте зарядное устройство.
- ◆ Во время зарядки устройство/аккумулятор нужно оставить в хорошо проветриваемом помещении.

Электробезопасность

Обозначения на зарядном устройстве

 Перед использованием устройства полностью прочтите данное руководство.

 Ваше зарядное устройство имеет двойную изоляцию, поэтому заземления не требуется. Необходимо обязательно убедиться, что напряжение источника питания соответствует указанному на паспортной табличке устройства.



Зарядное устройство можно использовать только в помещении.

Таблички на устройстве

На устройстве содержатся следующие значки вместе с кодом даты.



Перед использованием устройства полностью прочтите данное руководство.



Используйте только с зарядным устройством SSC-150015.

Характеристики

Это устройство включает в себя следующие особенности или некоторые из них.

1. Выключатель питания
2. Основной корпус
3. Чистящая накладка
4. Зарядная станция
5. Выдвижной рычаг (только для ВНРС220)
6. Муфта (только для ВНРС220)
7. Ручка (только для ВНРС220)

Зарядка (рис. А–В)

Крепление зарядной станции на стене

- ◆ Установите зарядную станцию (4) на соответствующую стену (рекомендуется рядом с сетевой розеткой), используя винты (не входят в комплект) как показано на рисунке А.
- ◆ Ее можно использовать для хранения устройства в то время, когда оно не используется или во время процедуры зарядки как показано на рисунке В.
- ◆ Во время зарядки будет гореть индикатор зарядки (8).
- ◆ После полной зарядки индикатор зарядки (8) погаснет.

Установка чистящей накладки (рис. С)

- ◆ Установите основной корпус устройства (2) на чистящую накладку путем закрепления петельчатой текстильной застежки (9) на крючках текстильной застежки, расположенных на чистящей накладке (3); с силой надавите вниз.

Включение и выключение (рис. D)

- ♦ Чтобы включить устройство, нажмите на выключатель (1).
- ♦ Чтобы выключить устройство, нажмите на выключатель (1) еще раз.

Установка муфты, только для ВНРС220 (рис. E)

- ♦ Установите муфту (6) на основной корпус (2) и с силой надавите вниз, при этом фиксатор (10) должен быть полностью закреплён.
- ♦ Чтобы снять муфту, нажмите на фиксатор (10).

Установка выдвигного рычага, только для ВНРС220 (рис. F)

- ♦ Проверьте защёлку на выдвигном рычаге (5) в направлении положения «разблокировки».
- ♦ Выдвигная часть (5а) должна выйти из выдвигного рычага.
- ♦ Установите муфту (6) в выдвигную часть (5а), чтобы кнопка (6а) была зафиксирована в положении.
- ♦ Проверьте защёлку на выдвигном рычаге (5) в направлении положения «блокировки».

Установка рукоятки на выдвигном рычаг, только для ВНРС220 (рис. F)

- ♦ Установите рукоятку (7) на выдвигном рычаг (5), чтобы кнопка (7а) была зафиксирована в положении.
- ♦ Отрегулируйте необходимую высоту, используя блокировку на выдвигном рычаге как описано выше.

Советы по оптимальному использованию

Устройство можно использовать со множеством чистящих средств, в том числе спреями, пенами, втираемыми гелями и жидкими чистящими средствами.

Всегда читайте инструкции производителя используемого вами чистящего средства. Не используйте устройство с абразивными чистящими средствами. Не используйте чистящие продукты, основанные на отбеливателе или аммиаке.


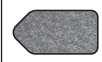
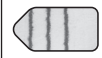
Осторожно! Используйте перчатки и защиту для глаз во время использования агрессивных химических чистящих средств.

- ♦ Если вы не уверены в правильном использовании устройства на определенной поверхности, испытайте устройство на маленьком незаметном участке.

Чистка

- ♦ Выполняйте круговые движения устройством. Не держите устройство на одном месте слишком долго.

Дополнительные принадлежности

	Универсальные	ВНРС210 ВНРС220
	Абразивные – мощные	ВНРС210
	Микроволокно	ВНРС220

Доступны и другие принадлежности. Обратитесь в представительство BLACK+DECKER.

Техническое обслуживание

Беспроводное электрическое устройство BLACK+DECKER имеет длительный срок эксплуатации и требует минимальных затрат на техобслуживание. Для длительной безотказной работы необходимо обеспечить правильный уход за устройством и его регулярную очистку.

Осторожно! Перед выполнением любых работ по обслуживанию беспроводных устройств:

- ♦ полностью выработайте аккумулятор, если он встроенный и затем выключите устройство;
- ♦ перед очисткой устройства отключите зарядное устройство. Зарядное устройство не требует никакого обслуживания кроме регулярной очистки;
- ♦ регулярно очищайте вентиляционные отверстия устройства/зарядного устройства с помощью мягкой щетки или сухой тканевой салфетки;
- ♦ регулярно очищайте корпус двигателя с помощью влажной салфетки. Не используйте никакие абразивные чистящие средства или средства на основе растворителей.

Защита окружающей среды



Отдельная утилизация. Изделия и аккумуляторные батареи с данным символом на маркировке запрещается утилизировать с обычными бытовыми отходами.

Изделия и аккумуляторные батареи содержат материалы, которые могут быть извлечены или переработаны, снижая потребность в исходном сырье.

Пожалуйста, утилизируйте электрические изделия и аккумуляторные батареи в соответствии с местными нормами. Дополнительная информация доступна по адресу www.2helpU.com.

Технические характеристики

		ВНРС210	ВНРС220
Напряжение	V _{пост. тока}	3,6	3,6
Аккумуляторная батарея		Ионно-литиевая	Ионно-литиевая
Зарядное устройство		SSC-150015	SSC-150015
Входное напряжение	V _{перем. тока}	100–240	100–240
Выходное напряжение	V	15	15
Ток	mA	150	150
Емкость	Aч	1,5	1,5
Приблизительное время зарядки	ч	10	10
Вес (без накладок и основания зарядного устройства)	кг	0,4	0,64
Вес основания зарядного устройства	кг	0,19	0,19
Класс		III	III

Гарантия

Компания Black & Decker с уверенностью в качестве своей продукции предлагает клиентам гарантии на 24 месяцев с момента покупки. Данная гарантия является дополнительной и ни в коей мере не направлена на ущемление Ваших юридических прав. Гарантия действует на территории стран-членов ЕС и в Европейской зоне свободной торговли.

Чтобы подать заявку по гарантии, заявка должна соответствовать положениям и условиям Black & Decker; кроме того, Вам потребуется предъявить продавцу или авторизованному специалисту по ремонту подтверждение покупки. Положения и условия 2-летней гарантии Black & Decker и местонахождение ближайшего авторизованного специалиста по ремонту можно узнать через Интернет по адресу www.2helpU.com, или связавшись с местным представительством Black & Decker по адресу, указанному в данном руководстве.

Посетите наш веб-сайт www.blackanddecker.co.uk, чтобы зарегистрировать свое новое изделие Black & Decker и получать информацию о новинках и специальных предложениях.

EST	Tallmac Tehnika OÜ Liimi 4/2 10621 Tallinn	(+372) 6563683 remont@tallmac.ee www.tallmac.ee
	Tallmac Tehnika OÜ Riia 130 B/1 TARTU 50411	(+372) 6668510 tartu@tallmac.ee www.tallmac.ee
	Stokker AS Peterburi tee 44 11415 Tallinn	(+372) 6201111 stokker@stokker.com www.stokker.com
LV	LIC GOTUS SIA Ulbrokas Str. 1021 Rīga	(+371) 67556949 info@licgotus.lv www.licgotus.lv
	Stokker SIA Krasta iela 42 LV1003 Rīga	(+371) 27354354 krasta.riga@stokker.com www.stokker.com
	Visico Fastening Systems SIA Mazā Rāmavas iela 2 1076 Valdlauci, Rīga	(+371) 67 452 453 (+371) 67 452 454 info@visico.eu www.visico.eu
LT	ELREMTA MASTERMANN UAB NAGLIO STR 4C 52367 Kaunas	(+370) 69840004 servisas@elmast.lt www.elremta.lt
	Stokker UAB Islandijos pl.5 LT-49179 Kaunas	(+370) 650 05730 kaunas@stokker.com www.stokker.com

Rohkem infot lähima hoolduspartneri kohta leiate siit:
www.2helpu.com

Informāciju par tuvāko servisa pārstāvi skatiet tīmekļa vietnē:
www.2helpu.com

Informāciju apie artimiausias remonto dirbtuves rasite tinklalapyje:
www.2helpu.com

BLACK+ DECKER

LIETUVŠKAI

Garantija

„Black & Decker“ užtikrina, kad gaminio, kuris pristatomas vartotojui, medžiagos ir (arba) jo surinkimas yra kokybiškas. Garantija yra prielaidas prie vartotojo teisių ir jų nekeičia. Garantija galioja visose Europos Bendrijos valstybėse narėse ir Europos laisvosios prekybos zonoje.

Jei „Black & Decker“ gaminys sulūžta dėl nekokybiškų medžiagų ir (arba) surinkimo, arba, jei jis neatitinka techninių reikalavimų, 24 mėnesių laikotarpiu nuo jo įsigijimo „Black & Decker“ sutaisys arba pateiks gamini.

Garantija netaikoma, jei gedimas atsiranda dėl:

- normalaus susidėvėjimo
- netinkamo įrankio eksploatavimo ar techninės priežiūros
- jei variklis buvo perkrautas
- jei gaminys sugedo dėl neįprastų dalelių, medžiagų ar nelaimingo atsitikimo
- netinkamo montavimo

Garantija netaikoma, jei įrankis naudojamas komerciniams darbam atlikti, kai jis yra skirtas namų ūkio darbams.

Garantija netaikoma, jei gaminį remontavo arba išmontavo „Black & Decker“ neįgalotės technikas.

Garantijai pasinaudoję gamini, užpildyta garantinė kortelė ir pirkimo įrodymą (čekį) reikia pristatyti pardavėjui arba tiesiogiai įgalotoms remonto dirbtuvėms ne vėliau kaip per du mėnesius nuo gedimo nustatymo.

Informaciją apie artimiausias „Black & Decker“ remonto dirbtuves rasite tinklalapyje www.2helpu.com.

Garantinis talonas:

Įrankio modelis/katalogo numeris

Serijinis numeris/datos kodas

Vartotojas

Pardavėjas

Data

BLACK+ DECKER

EESTI

Garantii

Black & Decker garanteerib, et toode on kliendile tarnimisel vaba materjal ja/või koostamise vigadest. Garantii lisanudub kliendi seaduslikele digustele ning ei mõjuta neid. Garantii kehtib kõigi Euroopa Ühenduse liikmesriikide territooriumil ja Euroopa vabakaubanduspiirkonnas.

Kui 24 kuu jooksul ostmisest esineb mõnel Black & Decker tonel rike materjalil ja/või koostamise vea tõttu või see on spetsifikatsiooni suhtes defektne, parandab või vahetab Black & Decker toote kliendi jaoks minimaalse vaeveaga.

Garantii ei kehti, kui vea põhjuseks on:

- Normaalse kulumine
- Tööriista väärkohtlemine või halb hooldamine
- Mootori ülekoormamine
- Kui toodet on kahjustanud võõrasesed, materjal või õrnatus
- Vale toitepinge

Garantii ei kehti professionaalsel kasutamisel, kuna tööriist on loodud ainult koduseks kasutamiseks.

Garantii ei kehti, kui toodet on remontinud või demonteerinud Black & Decker volituseta isik.

Garantii kasutamiseks tuleb toode, täidetud garantiikaart ja ostutõend (t ekk) viia müüjale või otse volitatud teenindajale hiljemalt kaks kuud peale vea avastamist.

Teavet lähima Black & Decker teenindaja kohta leiate veebisaidilt: www.2helpu.com.

Garantiitalong:

Tööriista mudel/kataloogi number

Seriaanumber/Kuupäeva kood

Klient

Müüja

Kuupäev



™

РУССКИЙ

Гарантия

Black & Decker гарантирует, что данное изделие в момент поставки потребителю не содержит каких-либо дефектов материалов или сборки. Данная гарантия дополняет законные права потребителя и не затрагивает их каким-либо образом. Настоящая гарантия действует на территории стран-членов Европейского Союза и в Европейской зоне свободной торговли.

Если в течение 24 месяцев с даты приобретения произошла поломка изделия Black & Decker из-за некачественных материалов и/или сборки, либо изделие является дефектным в соответствии с техническими требованиями, то Black & Decker отремонтирует или заменит изделие с минимальным беспокойством для потребителя.

Гарантия не действительна, если поломка произошла вследствие:

- Нормального износа
- Неправильного использования или плохого обслуживания
- Перегрузки двигателя
- Если изделие повреждено посторонними частями, материалом или вследствие аварии
- Использования ненадлежащего источника питания

Гарантия не действительна, если инструмент используется в профессиональной деятельности, поскольку этот инструмент предназначен только для бытового применения. Гарантия не действительна, если изделие подвергалось ремонту или разборке лицом, не уполномоченным Black & Decker.

Для того, чтобы воспользоваться гарантией, необходимо предоставить, изделие, заполненную Гарантийную карту и доказательство покупки (приемки) дилеру или непосредственно уполномоченному агенту по обслуживанию не позднее двух месяцев с момента обнаружения поломки.

Информацию о ближайшем агенте по обслуживанию Black & Decker можно найти на странице в Интернете: www.zheirp.com.

Гарантийный талон:

Модель инструмента / Номер по каталогу

Серийный номер / Код даты

Потребитель

Дилер

Дата



™

LATVIĒSU

Garantija

Black & Decker garantē, ka produktam, to piegādājot Klientam, nav materiālu un/vai montāžas defektu. Garantija ir derīga Klienta juridiskajam iestām un tas neietekmē. Garantija ir spēkā visās Eiropas Kopienas dalībvalstīs un Eiropas Brīvās tirdzniecības zonā.

Ja Black & Decker produkts saūsti materiālu un/vai montāžas trūkumu dēļ vai ja tam ir trūkumi saekā ar tehnisko specifikāciju, Black & Decker 24 mēnešu laikā no pirkšanas datuma veiks remontu vai produkta nomaiņu ceļšoties Klientam radīti iespējami mazāk grūtību.

Garantija nav spēkā, ja bojājums ir radies šāda iemesla dēļ:

- Normāls nodilums
- Ierīces nepareiza lietošana vai slikta uzturēšana
- Ja motors darbināts ar pārsīdzi
- Ja produkta bojājumi radījuši svešķermeņi, cits materiāls vai tas bojāts avarijas rezultātā
- Nepareiza strāvas padeve

Garantija nav spēkā, ja ierīce ir zmatīdota profesionālā pielietojumā, jo tā ir paredzēta lietošanai tikai sadzīves vajadzībām.

Garantija nav spēkā, ja produktam remontu vai apkopi veikusi persona, kam šādam nolīkam nav Black & Decker atļaujas.

Lai izmantotu garantijas tiesības, produktā ar aizpildītu garantijas talonu un pirkuma apliecinājumu (čeki) ir jānodrošina pārdevējam vai tiesī pilnvarotajam apkopes pārstāvim vajadzīgs divus mēnešus pēc trūkuma konstatēšanas.

Informāciju par tuvāko Black & Decker servisa pārstāvi meklējiet mājas lapā: www.zheirp.com.

Garantijas talons:

Ierīces modeļis/Kataloga numurs

Sērijas numurs/Datuma kods

Klients

Pārdevējs

Datums



