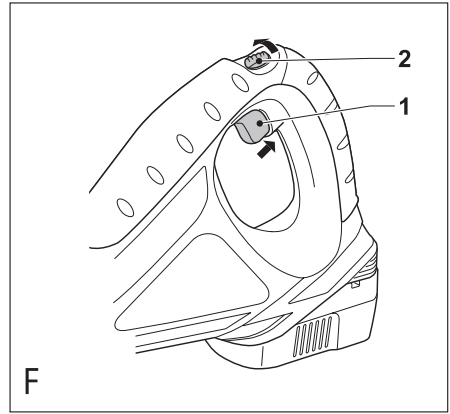
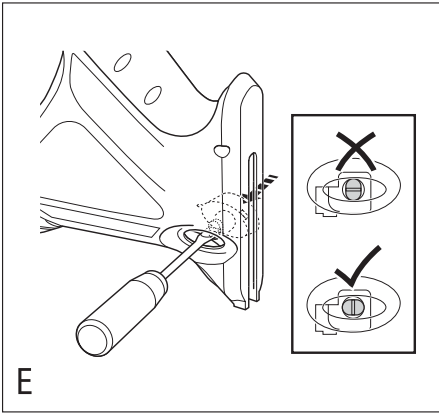
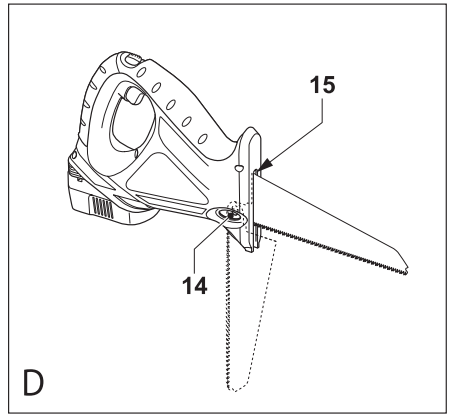
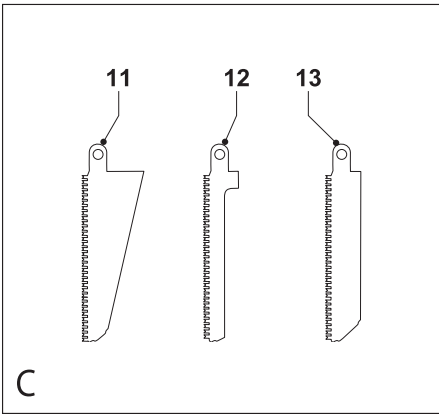
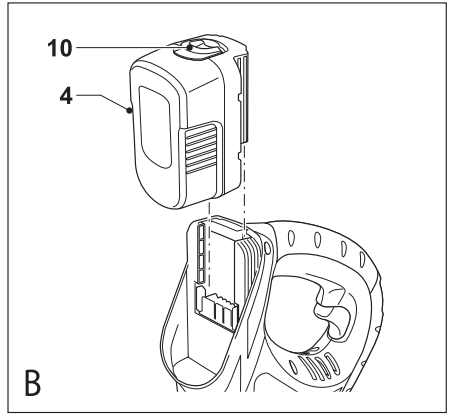
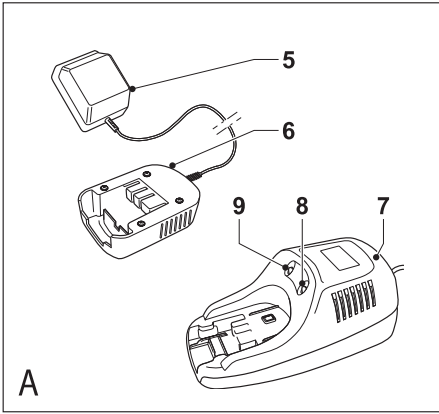
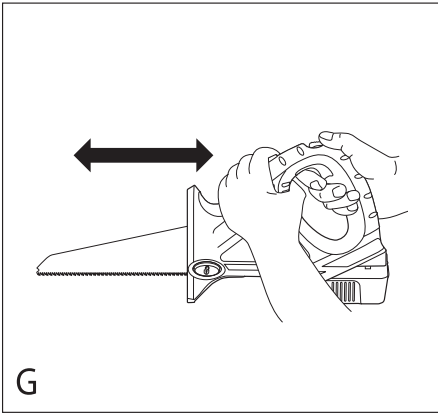


*Bu ürün profesyonel
kullanım için
tasarlanmamıştır.*





Kullanım Amacı

Black & Decker çok amaçlı testere, ahşap, plastik ve metalleri kesmek için tasarlanmıştır. Hafif hizmet ve hobi kullanımı içindir.

Güvenlik talimatları

- **Uyarı!** Şarjlı aletlerle çalışırken yangın oluşma riski, akü sızdırması, kişilerin yaralanması ve maddi zararları önlemek için burada belirtilen güvenlik talimatlarına uyulmalıdır.
- Aletle çalışmaya başlamadan önce bu kılavuzu dikkatlice okuyun.
- Kılavuzu, ileride kullanabilemeniz için saklayın.

Çalışma alanını temiz tutun

Sıkışık alanlar veya tezgahlar kazalara yol açabilir.

Çalışma alanı ortamını gözden geçirin

Aleti yağmura maruz bırakmayın. Aleti nemli veya ıslak koşullarda kullanmayın. Çalışma alanı aydınlatmasının iyi olmasına özen gösterin. Aleti, örneğin yanıcı sıvılar ve gazların bulunduğu ortamlar gibi yangın veya patlama riski taşıyan yerlerde kullanmayın.

Çocuklardan uzak tutun

Çocukların, ziyaretçilerin veya hayvanların çalışma alanına yaklaşmasına veya alete dokunmasına izin vermeyin.

Uygun şekilde giyinin

Aletle çalışırken bol elbiseler giymeyin ve takı takmayın. Bunlar, hareketli parçalara takılabilirler. Açık havada çalışırken lastik eldiven ve kaymayan ayakkabılar giymeyi tercih edin. Uzun saçlıların koruyucu saç bandı takmaları tavsiye edilir.

Kişisel korunma

Daima güvenlik gözlükleri takın. Yaptığınız işlemlerin toz veya tozan nesnelere açığa çıkartabileceği hallerde yüz veya toz maskesi kullanın. Ses şiddetli rahatsız edici düzeydeyse kulaklık takın.

Ulaşmakta zorlandığınız yerlerde kullanmayın

Daima sağlam ve dengeli basın.

Her zaman dikkatli olun

Yaptığınız işe konsantre olun. Sağduyulu davranın. Yorgunken aleti kullanmayın.

Üzerinde çalıştığınız parçayı sabitleyin

Üzerinde çalışılan malzemeyi sabitlemek için kıskaçlar veya bir mengene kullanın. Böylece daha güvenlidir ve aleti her iki elinizle kullanmanıza olanak tanır.

Toz atma bağlantısı kullanın

Eğer kullandığınız üründe toz emme ve üfleme özelliği olan adaptör varsa onun gerekli aletlere bağlanmasını ve doğru fonksiyonunu sağlayın.

Ayarlama anahtarlarını çıkartın

Aleti çalıştırmadan önce, ayarlama anahtarlarını çıkartıp çıkartmadığınızı daima kontrol edin.

Uygun aleti kullanın

Bu aletin kullanım amacı bu kılavuzda belirtilmiştir. Ağır hizmet tipi bir aletin yapması gereken bir işi hafif hizmet amaçlı bir aletle ya da aksesuar ile yapmayı denemeyin. Alet belirlendiği kapasite ayarında kullanılacaksa daha iyi ve güvenli çalışacaktır. Aleti fazla zorlamayın.

Uyarı! Herhangi bir aksesuarın veya bağlantının ya da işlemin, bu kılavuzda tavsiye edilen şekilden başka bir şekilde kullanılması şahısların yaralanmalarına yol açabilir.

Hasarlı parça olup olmadığını kontrol edin

Kullanmadan önce, alette hasar olup olmadığını dikkatli bir şekilde kontrol edin. Hareketli parçalardaki hizalama hatalarını ve tutuklukları, parçalardaki kırılmaları, muhafazalarda ve düğmelerdeki hasarı ve aletin çalışmasını etkileyebilecek tüm diğer koşulları kontrol edin. Aletin uygun şekilde çalışacağından ve öngörülen fonksiyonlarını yerine getireceğinden emin olun. Herhangi bir parçası hasarlı veya kusurlu ile aleti kullanmayın. Düğme açmıyor ve kapatmıyorsa aleti kullanmayın. Hasarlı veya kusurlu parçaların Black & Decker yetkili servisinde onarılmasını veya değiştirilmesini sağlayın. Kesinlikle kendiniz hiçbir onarım işlemine kalkışmayın.

Aküyü çıkartın

Tasarımın olanak tanıdığı hallerde, aksesuarlar, ek parçalar veya aletin veya makinenin bir parçasını değiştirmeden önce her zaman aküyü çıkartın.

Aletin istem dışı çalıştırılmasını engelleyin

Parmağınız tetik üzerinde bulunacak şekilde aleti taşımayın. Aküyü alete takmadan önce, aletin kapalı olduğundan emin olun.

Elektrik kablosunu uygun olmayan amaçlarla kullanmayın

Şarj cihazını, kesinlikle kablosundan tutarak taşımayın veya prizden çıkartmak için kablosundan çekmeyin. Kabloyu sıcaaktan, yağdan ve keskin kenarlardan uzak tutun.

Kullanmadığınız aletleri saklayın

Aletler, aküler ve şarj cihazları, kullanılmadıkları zamanlarda kuru, kilitli veya çocukların ulaşamayacağı yüksek bir yerde saklanmalıdır.

Aletleri özenle kullanın

Daha iyi performans alabilmek için kesim aletlerini keskin ve temiz muhafaza edin. Bakım ve aksesuarların değiştirilmesiyle ilgili talimatlara uyun. Kolları ve düğmeleri kuru, yağsız ve gressiz tutun.

Tamiratlar

Bu alet konusuna ait emniyet talimatlarına uydurun. Tamir işlemleri sadece orijinal yedek parçalar kullanılarak Black & Decker yetkili servisleri tarafından yapılmalıdır. Bu talimata uyulmaması kullanıcı için ciddi riskler oluşturabilir.

Akü ve şarj cihazları için ek güvenlik talimatları

Aküler

- Kesinlikle, hiçbir nedenle açmaya çalışmayın.
- Aküyü suya maruz bırakmayın.
- Sıcaklığı 40°C'yi aşabileceği yerlerde saklamayın.
- Sadece 4°C ila 40°C arasındaki ortam sıcaklıklarında şarj edin.
- Sadece aletle birlikte verilen şarj cihazını kullanarak şarj edin.
- Aküleri atarken, "Çevrenin korunması" başlıklı bölümdeki talimatlara uyun.
- Sıra dışı koşullarda aküde sızıntı meydana gelebilir. Akü yüzeyinde ıslak yerler gördüğünüzde aşağıda

belirtilenleri yapın:

- Bir bezle sıvıyı dikkatli bir şekilde silin. Ciltle temasından kaçının.
- Cilt veya gözle teması halinde aşağıdaki talimatları uygulayın.

Uyarı! %25-30 oranında bir potasyum hidroksit çözeltisi olan akü sıvısı zararlı olabilir. Ciltle teması halinde derhal bol suyla durulayın. Limon suyu veya sirke gibi hafif bir asitle nötralize edin. Gözle teması halinde, en az 10 dakika bol temiz suyla durulayın. Bir doktora danışın.

- Aküyü ateşe atmayın.
- Hasarlı aküleri şarj etmeye çalışmayın.

Şarj cihazları

- Black & Decker şarj cihazınızı, yalnızca aletle birlikte verilen aküyü şarj etmek için kullanın. Diğer aküler patlayarak yaralanmanıza veya hasar meydana gelmesine yol açabilir.
- Yeniden şarj edilemeyen pilleri kesinlikle şarj etmeye çalışmayın.
- Kusurlu kabloları hemen değiştirin.
- Şarj cihazını suya maruz bırakmayın.
- Şarj cihazını açmayın.
- Şarj cihazını delmeyin.



Şarj cihazı, yalnızca kapalı alanda kullanımdır.

Elektrik güvenliği



Şarj cihazınız çift yalıtımlıdır; bu yüzden hiç bir toprak kablosuna gerek yoktur. Her zaman şebeke geriliminin aletin üretim etiketinde belirtilmiş değerlere uyup uymadığını kontrol edin. Şarj cihazı ünitesini kesinlikle normal bir elektrik fişi ile değiştirmeye kalkışmayın.

Çok amaçlı testere için ek güvenlik talimatları

- Her zaman, üzerinde çalışılan malzeme ve kesim tipine uygun tipte testere bıçağı kullanın.
- Sadece mükemmel durumdaki testere bıçaklarını kullanın.
- Aleti yere bırakmadan önce daima kapatın ve testere bıçağının tamamen durmasını bekleyin.
- Kullanılmadığı zamanlarda alet, yere yan yatırılmalıdır.
- Çalışırken ellerinizi testere bıçağının yeterince uzağında tutun.
- Mümkün olduğunda, üzerinde çalışılan malzemeyi sabitlemek için kısıkaçlar veya bir mengene kullanın.
- Kullanmadan önce, özellikle kesilen yüzeyin diğer tarafında engel olmadığından emin olun.
- Duvarları veya zemin döşemesini keserken, gizli borulara ve kablolarla dikkat edin.
- Aleti ağaca, merdivene veya baka herhangi dengesiz bir yüzeye çıkmışken kullanmayın.

Dalların kesilmesi

- Dalın düşeceği yere dikkat edin.
- Düşen dallardan nasıl güvenli bir şekilde kaçabileceğinizi önceden planlayın.

- Sağlam bastığınızdan emin olun. Dal düşme riski taşıyan yerlerde güvenlik kaskı takın.
- Gergin bir dalı keserken, gerilim boşaldığında dalın size çarpmasını sağlamak için geri yaylanmaya karşı dikkatli olun.
- Küçük çalıları veya ağaçları kesmekten kaçınarak çünkü ince malzemeler testere bıçağına yakalanıp size çarpabilir veya dengenizi bozabilir.

ÖZELLİKLER

Bu alet, aşağıdaki özelliklerin bir kısmını veya tümünü içermektedir.

1. Değişken hız düğmesi
2. Emniyet kilidi
3. Bıçak çıkartma düğmesi
4. Akü

Şekil A

5. Şarj cihazı (3 saatlik model)
6. Şarj cihazı yuvası
7. Şarj cihazı (1 saatlik model)
8. Şarj göstergesi
9. Şarj bitti göstergesi

Montaj

Uyarı! Montajdan önce, aküyü aletten çıkartın.

Akünün takılması ve çıkartılması (Şekil B)

- Aküyü (4) takmak için, alet üzerindeki yuva ile aynı hizaya getirin. Aküyü, yuvanın içine kaydırın ve yerine kilitlene kadar itin.
- Aküyü çıkartmak için, çıkartma düğmesine (10) basın ve aynı esnada aküyü yuvadan çekin.

Testere bıçağının takılması ve sökülmesi (Şekil B)

Testere bıçağı

11. Büyük kapasiteli bıçak
12. Kavıslı kesme bıçağı
13. Metal kesme bıçağı

Takılması

- Bıçağı tespit piminin (14) üzerine yerleştirin.
- Bıçağı, testere bıçağı yuvasına (15) tam olarak yerleşene ve tespit pimi kilitle konuma gelene kadar yukarı doğru 90° döndürün.
- Bıçağı, bıçak çıkartma düğmesine (3) basmadan çıkartmaya çalışarak sağlam bir şekilde takıldığından emin olun.

Bıçağı takamıyorsanız, tespit piminin şekil E'de gösterildiği gibi doğru konumda olup olmadığını kontrol edin. Değilse, bıçak çıkartma düğmesine basılı tutup bir tornavida vasıtasıyla tespit pimini doğru konuma döndürün.

Çıkartılması

- Bıçak çıkartma düğmesini (3) basılı tutun ve bıçağı, aşağı doğru 90° döndürün.
- Bıçağı yana çekerek tespit piminden kurtarın ve aletten dışarı doğru çekin.
- Bıçak çıkartma düğmesini bırakın.

Kullanımı

Uyarı! Aletin kendi hızında çalışmasına izin verin. Aşırı yüklenmeyin.

Akünün şarj edilmesi (Şekil A)

Akünün, ilk kullanımdan önce ve daha önce kolayca yapılan işler için yeterli güç üretmediği hallerde şarj edilmesi gereklidir. Aküyü ilk kez veya uzun süre bekledikten sonra şarj ederken sadece %80 düzeyinde şarj olacaktır. Birkaç şarj-deşarj döngüsünde sonra akü tam kapasiteye ulaşacaktır. Akü, şarj sırasında ısınabilir; bu normal bir durumdur ve herhangi bir soruna işaret etmez.

Uyarı! Aküyü, 4°C'nin altında veya 40°C'nin üzerindeki sıcaklıklarda şarj etmeyin. Tavsiye edilen şarj sıcaklığı: yaklaşık 24°C.

3 saatlik şarj cihazının kullanımı

- Aküyü şarj etmek için (4), önce aletten çıkartın.
- Şarj cihazının yuvasını (6) akünün üzerine geçirin.
- Şarj cihazını (5) prize takın.

Yaklaşık 3 saat şarj edildikten sonra akü, normal uygulamalarda kullanılmak için yeterince şarj olmuş olacaktır. Yaklaşık 6 saat şarj edildikten sonra akü tümüyle şarj olmuş olacaktır.

- Şarj cihazı yuvasını aküden çıkartın.

1 saatlik sarj cihazının kullanımı

- Aküyü (4) şarj etmek için, aletten çıkartıp şarj cihazına (7) takın. Akü, şarj cihazına sadece tek yönde takılabilir. Zorlamayın. Akünün şarj cihazına tümüyle oturduğundan emin olun.
- Şarj cihazını prize takın.
- Kırmızı şarj göstergesinin (8) yanıp yanmadığını kontrol edin. Şar göstergesinin yeşil ucu (9) yanıyorsa akü çok sıcaktır ve şarj edilemez. Bu durumda, aküyü şarj cihazından çıkartın, yaklaşık 1 saat soğumaya bırakın ve tekrar takın.

Yaklaşık 1 saatlik şarjdan sonra, kırmızı şarj göstergesi (8) sönecek ve şarj göstergesinin yeşil ucu (9) yanacaktır. Akü artık tümüyle şarj olmuştur.

- Aküyü şarj cihazından çıkartın.

Açılması ve kapatılması (Şekil F)

- Aleti açmak için, iki emniyet düğmesini (2) açık konumuna getirip ve değişken hız düğmesini (1) bastırın.
- Aleti kapatmak için, değişken hız düğmesini bırakın.

Kesme (Şekil G)

- Mümkünse aleti daima iki elinizle tutun.
- Kesme işlemine başlamadan önce bıçağın bir kaç saniye boştaki dönmesine izin verin.
- Kesme işlemi sırasında alete yalnızca hafif bir baskı uygulayın.
- Normal el testeresinde uygulayacağınız aynı geri ve ileri hareketi uygulayın. Bu, daha hızlı ve temiz bir kesim yapmanıza olanak tanır.

Yararlı tavsiyeleri

Ahşap kesme

- Üzerinde çalışacağınız parçayı mengeneyle güvenli bir şekilde sabitleyip ve tüm çivi ve metal nesnelere sökün.
- Pürüzün en aza indirilebileceği durumlarda, (örnek: laminat kesimi), kesilen malzemenin üzerine bir parça takoz veya kontraplağı mengene ile sıkıştırın ve oluşan bloğun içinden kesin.

Metal kesme

- Metal kesiminin ahşap kesiminden çok daha fazla zaman aldığını unutmayın.
- Metal kesmeye uygun bir testere bıçağı kullanın. Demir ihtiva eden metalleri keserken ince dişli bir testere bıçağı, demir ihtiva etmeyen metalleri keserken ise daha kalın bir testere bıçağı kullanın.
- Sacı keserken üzerinde çalıştığınız parçanın her iki yüzüne bir parça takoz sıkıştırın ve oluşan bloğun içinden kesin.
- Öngördüğünüz kesim hattı boyunca bir kat yağ sürün.

Dalların kesilmesi

- Aşağı doğru ve vücudunuzdan uzak tutarak kesin.
- Kesimi ana dala veya ağaç gövdesine yakın bir noktadan yapın.

Bakım

Black & Decker aletinizin minimum bakımla uzun bir süre çalışacak şekilde tasarlanmıştır. Kesintisiz olarak memnuniyet verici bir şekilde çalışması gerekli özenin gösterilmesine ve düzenli temizliğe bağlıdır. Şarj cihazınız, düzenli temizlik dışında herhangi bir bakım gerektirmemektedir.

Uyarı! Alet üzerinde herhangi bir bakım işlemi gerçekleştirmeden önce, aküyü aletten çıkartın. Şarj cihazını temizlemeden önce fişten çekin.

- Aletinizdeki ve şarj cihazındaki havalandırma deliklerini yumuşak bir fırça veya kuru bir bezle düzenli olarak temizleyin.
- Motor muhafazasını nemli bir bezle düzenli olarak temizleyin. Herhangi bir aşındırıcı veya çözücü bazlı temizlik maddesi kullanmayın.

Çevrenin korunması

Aletler



Black & Decker, hizmet ömrünün sonuna ulaşan Black & Decker ürünlerini ve şarj edilebilir pilleri geri dönüşüme sokmak için bir imkan sunmaktadır. Bu hizmet, ücretsiz olarak verilmektedir. Bu hizmetin avantajlarından faydalanmak için, lütfen, ürününüzü bizim adımıza teslim alacak herhangi bir yetkili servise lade edin.

Aküler



Black & Decker aküler defalarca şarj edilebilir. Hizmet ömürlerinin sonunda, aküleri çevremize gerekli özeni göstererek atın:

- Aküyü sonuna kadar bitirip aletten çıkartın.
- NiCd ve NiMH aküler geri dönüşümlüdür. Bunları, herhangi bir yetkili servise veya bölgenizdeki geri dönüşüm istasyonuna götürün.

Bu kullanım kılavuzunda belirtilen listeden size en yakın yetkili servis adresini öğrenebilirsiniz. Alternatif olarak, yetkili Black & Decker servislerinin listesi, satış sonrası hizmetlerimizle ilgili tüm bilgiler ve temas bilgilerine İnternet üzerinden erişebilirsiniz: www.2helpU.com

Teknik veriler

CS143(K)		
Voltaj	V_{DC}	14.4
Yüksüz darbe hızı	dak^{-1}	0 - 4,500
Derinlik hareketi	mm	10
Maks. Kesme derinliği	mm	
Ahşap		100
Çelik		3
Plastik boru	\emptyset	50
Budama	\emptyset	50
Akū kat. no.		A14F
Ağırlık (akū dahil)	kg	2.4

Şarj cihazı	3 saat	1 saat	
Giriş voltajı	V_{AC}	230	230
Yaklaşık şarj süresi	h	3	1

AT uygunluk beyanati

CS143(K)

Black & Decker, bu ürünlerin aşağıda belirtilen yönergelere uygun olduğunu teyit eder: 98/37/EC, 89/336/EEC, 73/23/EEC, EN 50260, EN 60335, EN 55014, EN 61000

L_{PA} (ses basıncı)	89 dB(A),
L_{WA} (akustik güç)	100 dB(A),
el/kol ağırlıklı titreşimi	4.02 m/s^2

Kevin Hewitt
Tüketici İhtiyaçları
Mühendisliği Müdürü
Spennymoor, County Durham
DL16 6JG, United Kingdom

Garanti

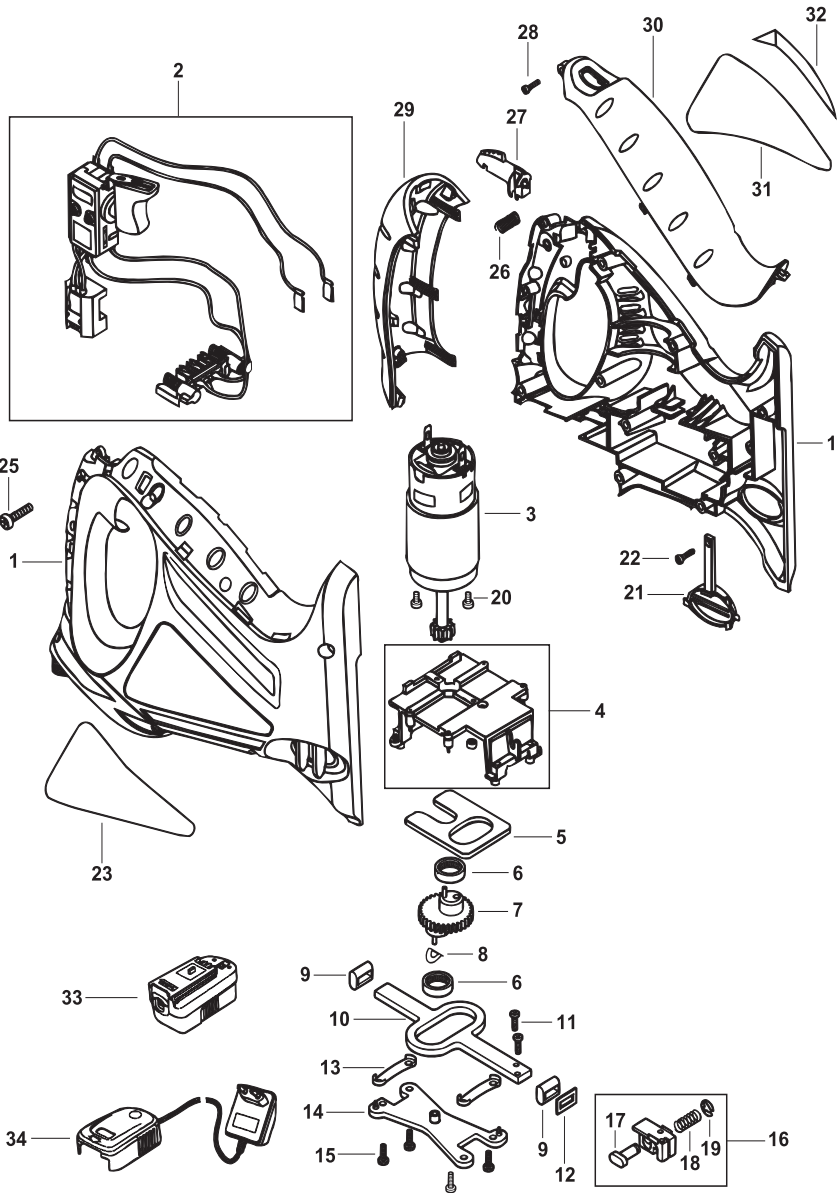
Black & Decker, ürünün kalitesinden emindir ve bu yüzden kanunlarda belirtilen taleplerin üstünde bir garanti verir. Ayrıca bu garanti hiçbir şekilde garanti ile ilgili kanuni haklarınızı ihlal etmez ve haklarınızı hiç bir şekilde kısıtlamaz. Tüm AB ve Avrupa Serbest Ticaret Bölgesi EFTA 'nın üye ülkelerinde geçerlidir.

Eğer bir Black & Decker ürünü, satın alma tarihinden itibaren 24 ay içinde hatalı malzeme ve işçilik nedeniyle bozulursa, müşteriye mümkün olabilecek en az sorunu yaşatarak Black & Decker hatalı kısımları değiştirmeyi, tamir etmeyi veya hasarlı aletleri değiştirmeyi kabul eder; ancak bu belirtilenler şu durumlar dışında geçerlidir:

- Ürün ticari veya profesyonel amaçlarla kullanılmışsa veya kiraya verilmişse;
- Ürün yanlış veya amaç dışı kullanılmışsa;
- Ürün yabancı nesnelere, maddelere veya kaza sırasında zarar görmüşse;
- Yetkili tamir servisleri veya Black & Decker servis ekibinden başkası tarafından tamir edilmeye çalışılmışsa.

Garanti talebinde bulunmak için, satıcıya veya yetkili tamir servisine satın aldığınıza dair ispat sunmalısınız. Fatura ve garanti kartı gerekmektedir. Bu kullanım kılavuzunda belirtilen adreste bulunan bölgenizdeki Black & Decker merkezleriyle temas kurarak size en yakın yetkili onarım acentesinin adresini öğrenebilirsiniz. Ya da, İnternet'te Black & Decker yetkili tamir servislerinin listesini ve satış sonrası hizmet veren yetkililerin tam detaylarını öğrenebilirsiniz. Bu site: www.2helpU.com adresindedir.

İl	Servis Adı	Adres	Telefon	
1	Adana	Pay Elektrik	Kızılay Cad.Memduh Görgün Pasajı No:30	0322 351 12 95
2	Adapazarı	Ferik Elektrik	C.Meydanı Cad Cevher Sk No 5	0264 272 62 28
3	Afyon	Emekış Bobinaj	Menderes Cad No 2 Dumlupınar Mah Karahisar	0272 212 11 32
4	Alanya	Abaliođlu Bobinaj	Sanayi Sitesi Yeni Yol Girişı No.8	0242 512 02 16
5	Amasya	Akotec Bobinaj Ticaret	M.K.P Cad. Koyuncu Ap. 22/B	0358 218 71 19
6	Ankara	Orhan Bobinaj	Yalınc Sk No 17 Siteler	0312 350 95 29
7	Ankara	Yiđit Bobinaj	Merkez: 668.Sk. Eminel Yapı Koop. No.8 İvedik Ostim	0312 395 05 37
8	Antalya	Çamurođlu Bobinaj	Kızıl Saray Mah. Dolaplıdere Cad. F.Şekerici Ap. 36/C	0242 248 54 43
9	Antalya	E.B.A. Elektrik	Sanayi Sitesi 682.Sk No.38	0242 345 36 22
10	Aydın	Tacirođlu Bobinaj	2.Sanayi Sitesi 3.Sk No.55	0256 219 43 30
11	Balıkesir	Sunay Bobinaj	Anafartalar Cad No 51	0266 241 88 71
12	Bandırma	Küre Bobinaj	Atatürk Cad No 104 Bandırma	0266 718 46 79
13	Bursa	Tursam Elektrik	Uluyol Güzel Sk No 31	0224 255 69 67
14	Bursa	Er-Teknik	Küçük Sanayi Sitesi Par.Koop. 48.cad.No.60	0224 441 32 91
15	Çanakkale	Surhan Bobinaj	İsmetpaşa Mah Hacıođlu Sk No.56	0286 213 24 52
16	Çorlu	Ümit Elektrik	Camiatık Mah Eređli Sk No.1 Çorlu	0282 653 27 77
17	Çorum	Önder Teknik	G.Bey Mah. Kubbeli Cad. No.83	0364 224 35 00
18	Denizli	Örsler Bobinaj	Sedef Çarşısı 9/10	0258 442 42 74
19	Diyarbakır	Gen-Mak	Sento Cad.Hava Loj.Kaş.Önder Apt.15/A	0412 236 07 07
20	Düzce	Yıldız Makine	Burhaniye Mah. General Kazım Sk. NO.10	0380 514 70 56
21	Edirne	Efe Bobinaj	Sanayi Sitesi 22.Blok No.5	0284 225 35 73
22	Elazığ	Kalender	Sanayi Sitesi II.Sk No.46	0424 218 85 01
23	Erzincan	Ümit Elektrik Makine	Sanayi Çarşısı 767 sokak	0446 224 08 01
24	Eskişehir	Meriç Bobinaj	Kurtuluş Mah Meriç Sk No 4/1	0222 230 94 44
25	Fethiye	Onarım Bobinaj	Sanayi Sitesi 3.Yol 254.Sk. No.56 Fethiye	0252 612 27 42
26	Gaziantep	Karահahin Bobinaj	Şenyurt Cad No 35 Şahinbey	0342 231 17 33
27	Gaziantep	Ken-Mak-San	Şenyurt Cad No 22/A Şahinbey	0342 232 67 06
28	Gebze	Gülsöy Elektrik	S.Orhan Mah. Menzilhane Cad. 1111.Sk. No.7 Gebze	0262 646 92 49
29	Giresun	Teknik Elektrik	Fatih Cad No 109	0454 216 43 98
30	İstanbul	Ak-EI Elektrik	Nato Yolu No. 109/B Yukarı Dudullu	0216 540 53 54
31	İstanbul	Birlik Elektromekanik	Perpa Tic. Merkezi B.Blok Mavi Avlu Kat 4 No.318 Okmeydanı	0212 222 94 18
32	İstanbul	Fırat Dış Ticaret	Tersane Cad Kut Han No.38 K.3 D.307-308 Karaköy	0212 252 93 43
33	İstanbul	Mert Elektrik Bobinaj Ltd.	İkitelli Cad. Parseller Sondurak No 128 İkitelli	0212 548 24 00
34	İstanbul	Orijinal Elektrik	Bađlar Mah. Mimar Sinan Cad. Güllü Sk.No.3 Güneşli	0212 515 67 71
35	İstanbul	Tarık Bobinaj	Bađdat Cad. Adalı Sk No.101/10 Maltepe	0216 370 21 11
36	İzmir	Boro Cıvata	1203/2.Sk B21 Yenişehir	0232 469 80 70
37	İzmir	Yılmaz Bobinaj	2822 Sk. No 2 1.Sanayi Sitesi	0232 433 80 51
38	İzmit	Çenker	Körfez Küçük Sanayi Sitesi 403 No 6	0261 335 18 94
39	Kayseri	Akın Elektrik	Eski San Bölgesi 5.Cad No.8	0352 336 41 23
40	Konya	Murat Bobinaj	Karatay Sanayi Çiçekli Sk No 83	0332 235 64 63
41	Konya	Yavuz Bobinaj	Karatay Sanayi Çobandede Sk No 20	0332 233 29 60
42	Malatya	Özer Bobinaj	Yeni San.Sit.2.cad No:95	0422 336 39 53
43	Marmaris	Başaran Teknik	Beldibi Cad. No.5/C	0252 412 85 11
44	Mersin	Boro Cıvata	Yođurt Pazarı Boro Han Z1-17 No.17	0324 238 02 52
45	Mersin	Vedat Makine	Piri reis Mah 1106/8	0324 325 10 03
46	K.Maraş	Kahraman Bobinaj	Yeni San. Sit.25.Çarşı No:24	0344 236 29 68
47	Nevşehir	Çiftgüç Elektrik	Yenisanayi Sitesi 8.Blok No.53	0384 212 01 56
48	Samsun	Akiş Bobinaj	Sanayi Sitesi Ulus Cad No 31 B	0362 238 07 23
49	Sivas	Bayraktar Elektrik	Yeni Çarşı No.72 C	0346 221 47 55
50	Tekirdađ	Kıyak Bobinaj	Şaraphane Yolu No.58	0282 262 75 60
51	Trabzon	Makine Market	Rize Cad No 71 Deđirmendere	0462 328 14 80
52	Uşak	Zengin Bobinaj	İslicce Mah. Ürem Sk.No.10/C	0276 227 27 46





BLACK & DECKER YETKİLİ SERVİS İSTASYONLARI

Adana - Pay Elektrik

Kızılay Cad. Memduh Görgün Pasajı No. 30 Adana Tel: (0322) 351 12 95

Ankara - Orhan Bobinaj

Yalınç Sok. No. 7 Siteler Ankara Tel: (0312) 350 95 29

Bursa - Tursam Ltd. Şti.

Uluyol Güzel Sok. No. 31 Bursa Tel: (0224) 255 69 67

Denizli - Örsler Bobinaj

Demirciler Çarşısı No. 19 Denizli Tel: (0258) 261 42 74

Erzincan - Ümit Elektrik Makina

Sanayi Çarşısı 767. Sok. No. 54 Tel: (0446) 224 08 01

Gaziantep - Kardeşin Bobinaj

Şenyurt Cad. No. 35/B Gaziantep Tel: (0342) 233 07 46

İstanbul - Fırat Dış Ticaret

Tersane Cad. Kuthan No. 38 D: 305/6 Karaköy İstanbul Tel: (0212) 252 93 43

İzmir - Yılmaz Bobinaj

2830 Sokak No.36, 1. Sanayi Sitesi İzmir Tel: (0232) 433 80 51

İzmit - Cenker Ticaret

Körfez Küçük Sanayi Sitesi No. 9 491B Blok İzmit Tel: (0262) 335 18 94

Trabzon - Makine Market

Rize Cad. Demirkırlas İş Merkezi No. 70 Tel: (0462) 328 14 80