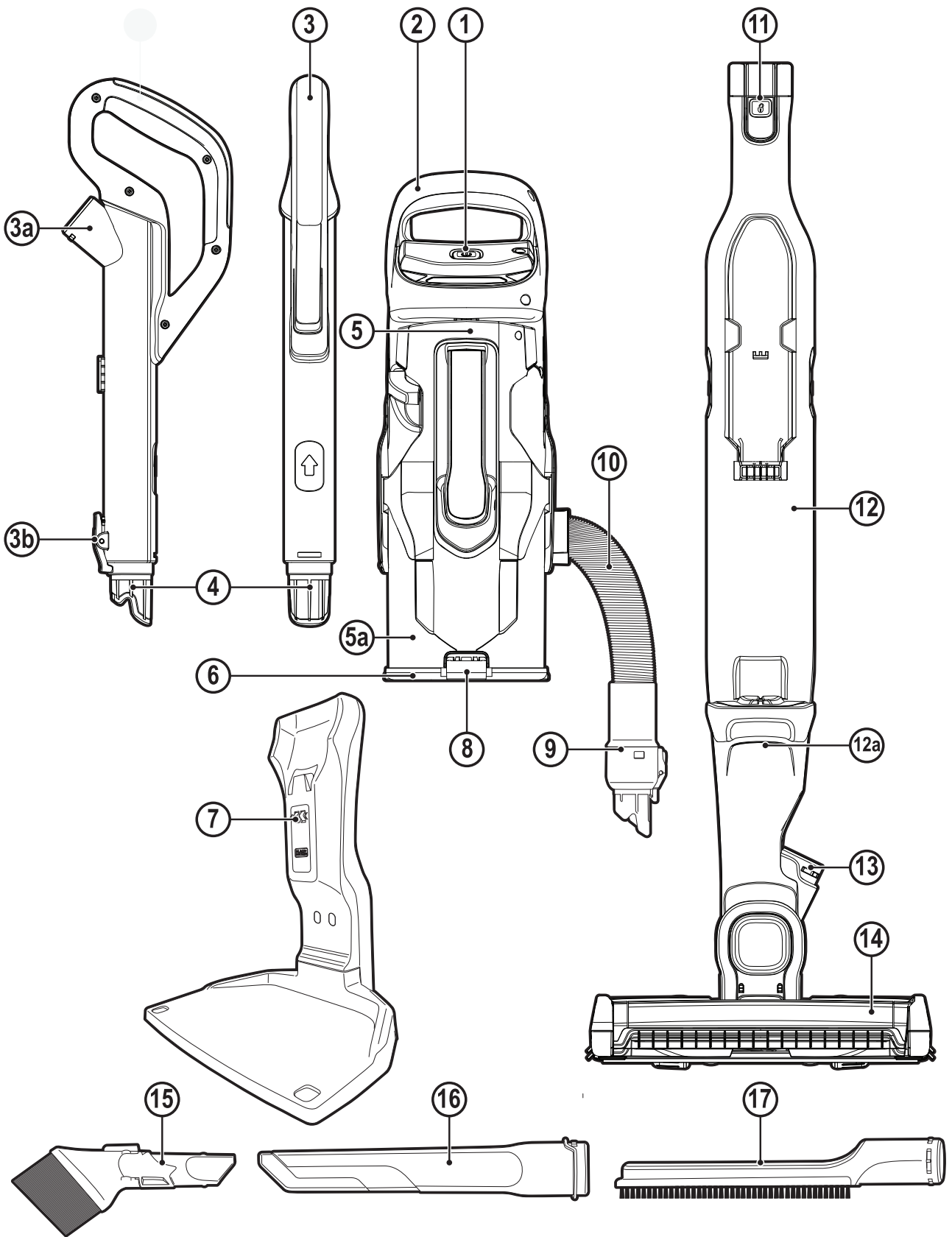


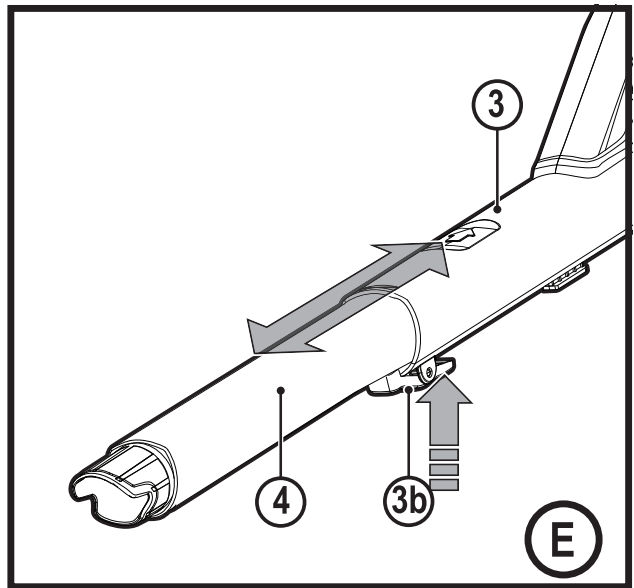
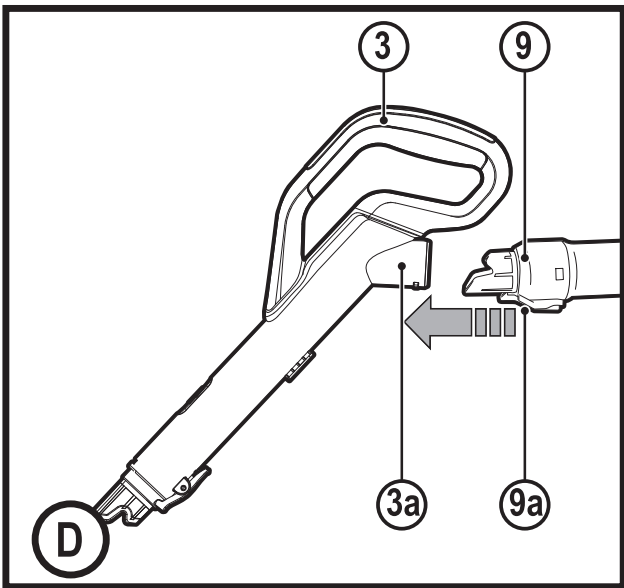
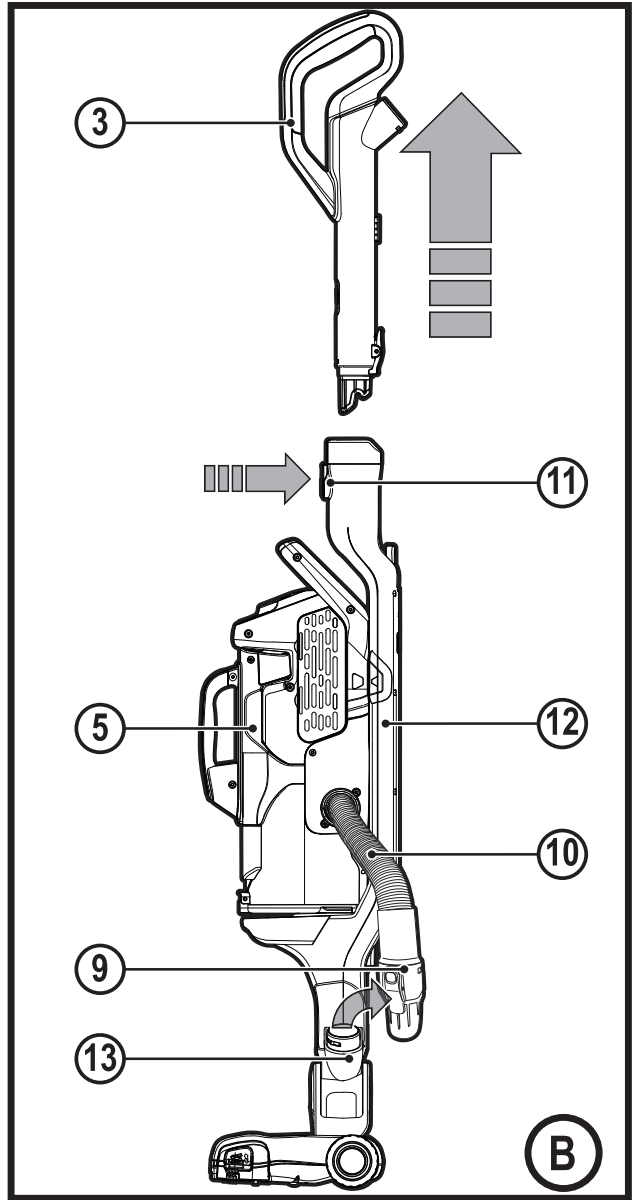
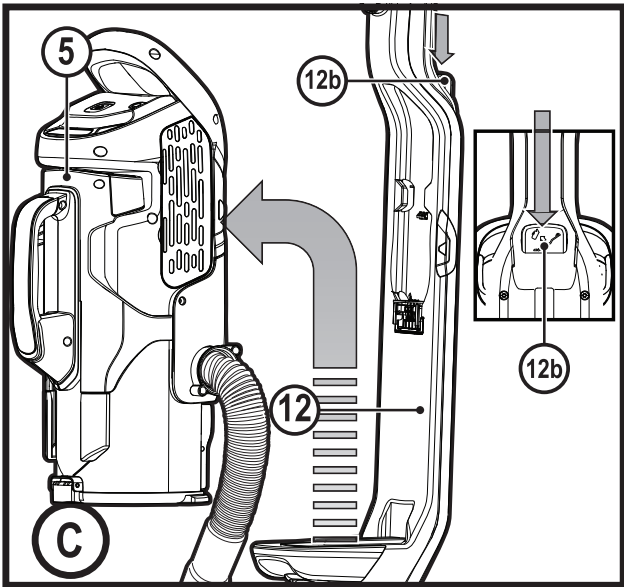
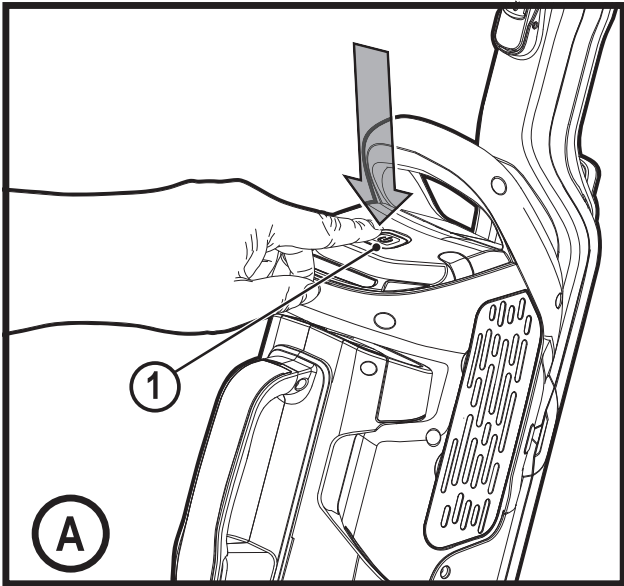
370720-63 BLT

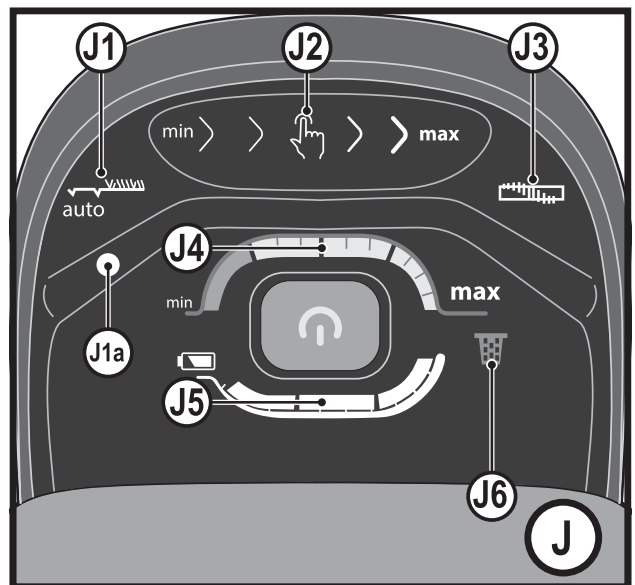
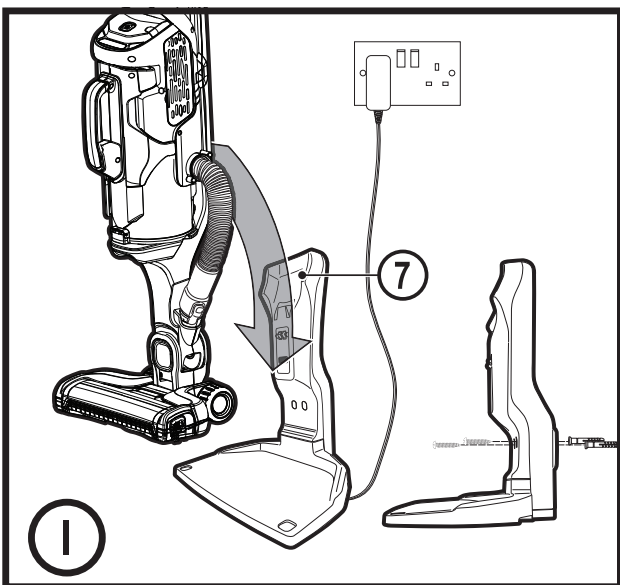
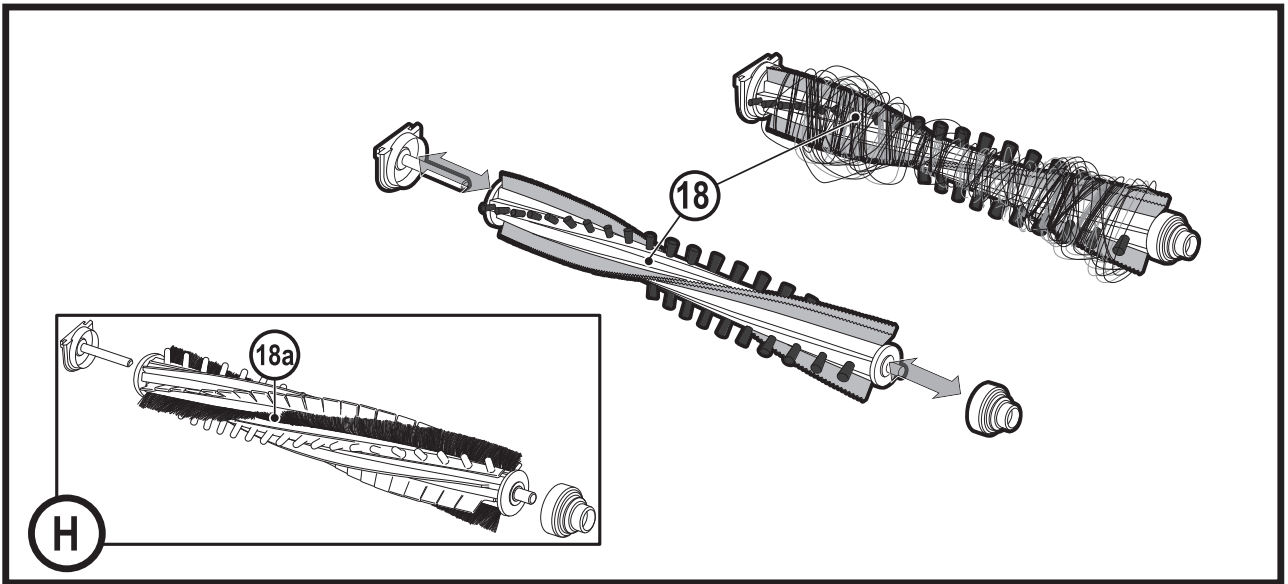
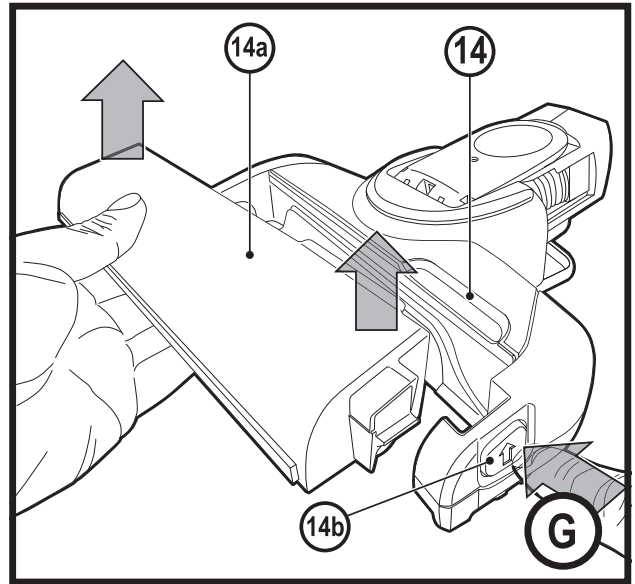
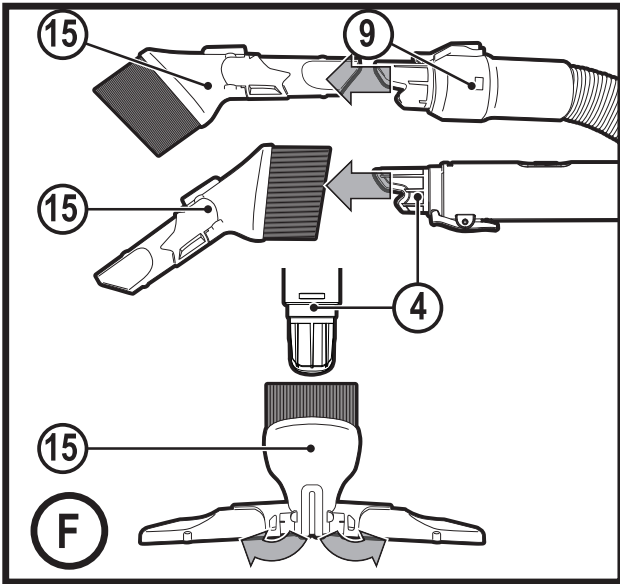
www.blackanddecker.eu

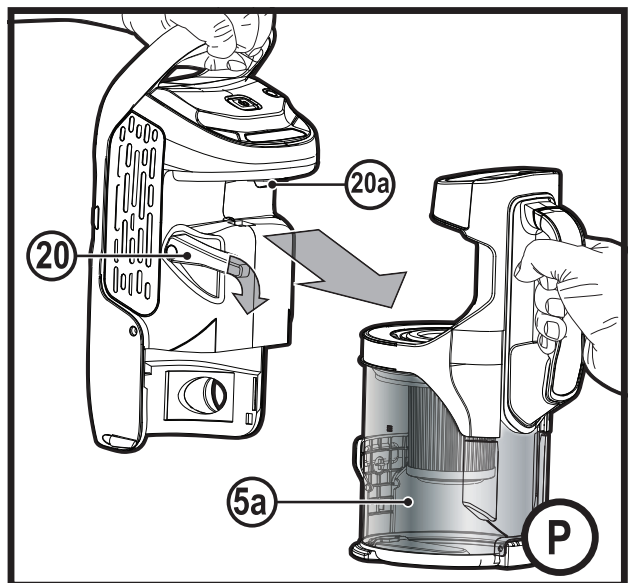
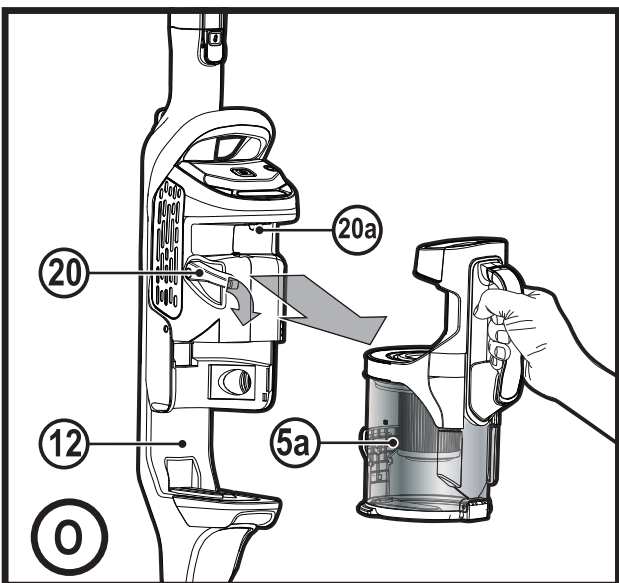
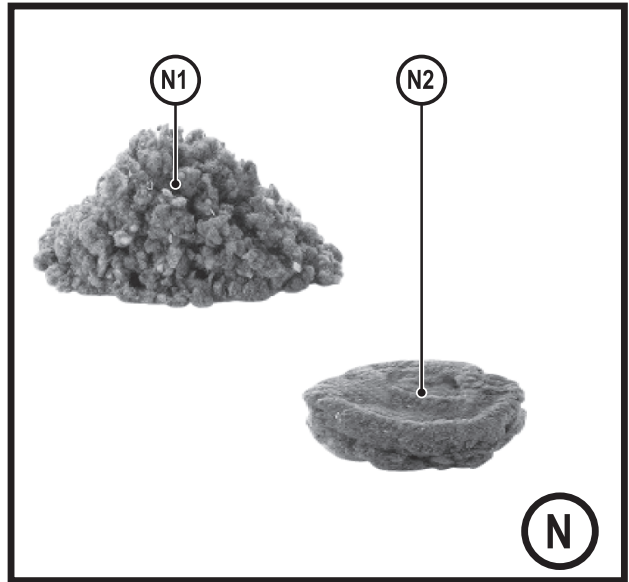
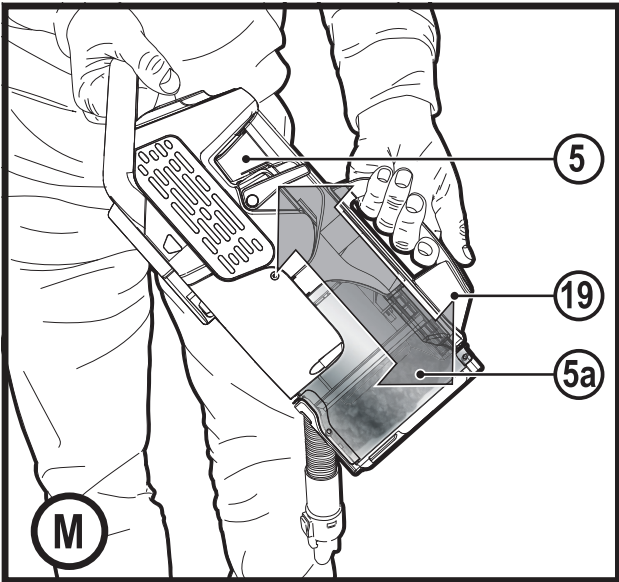
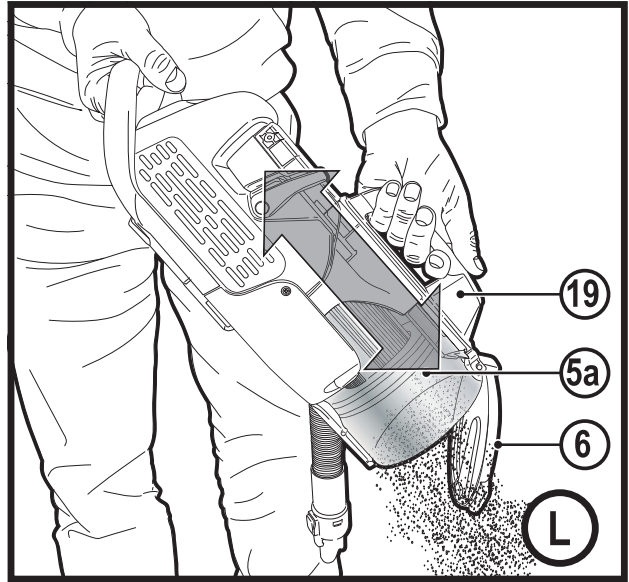
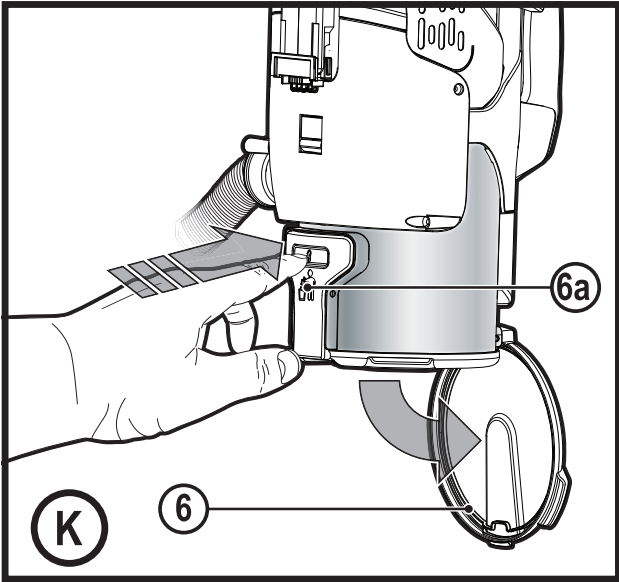
CUA525BH
CUA525BHP
CUA525BHA

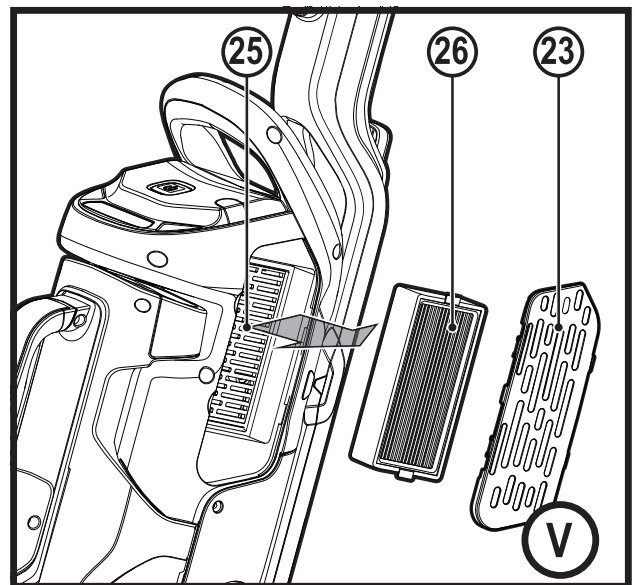
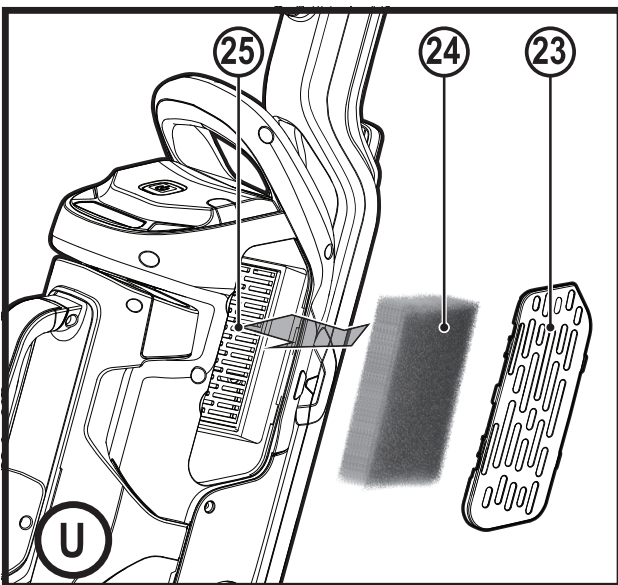
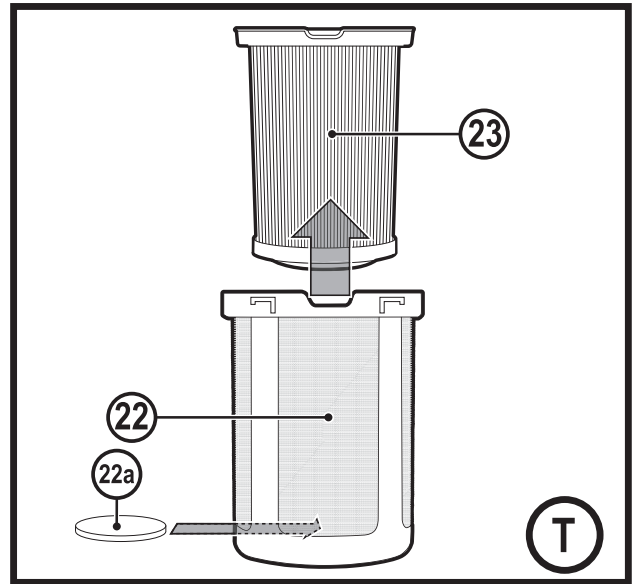
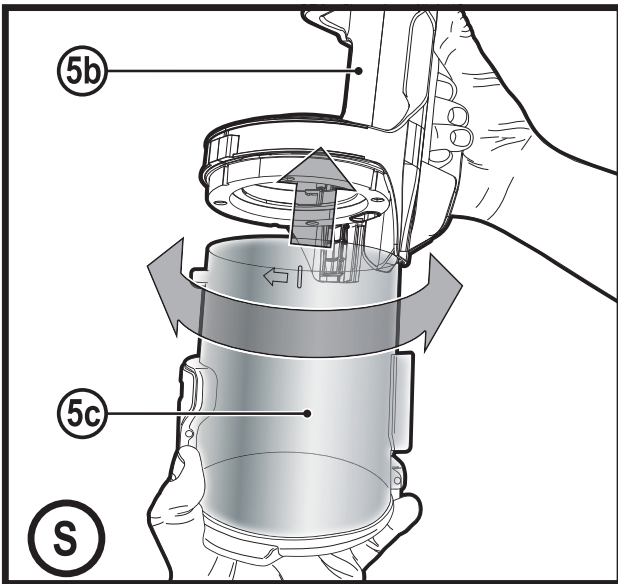
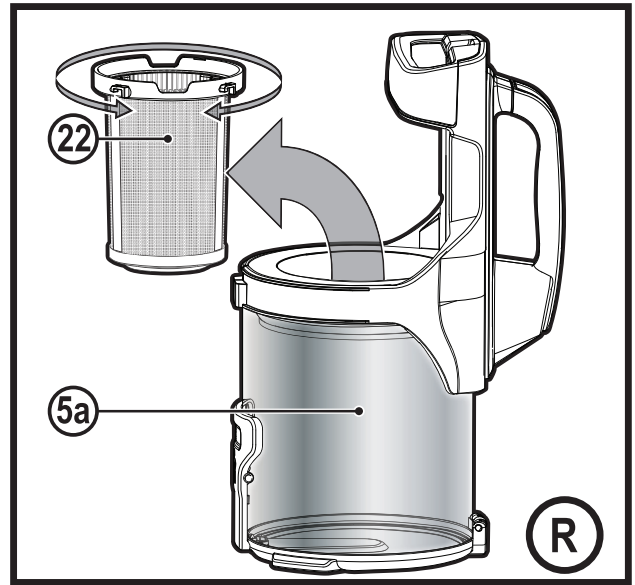
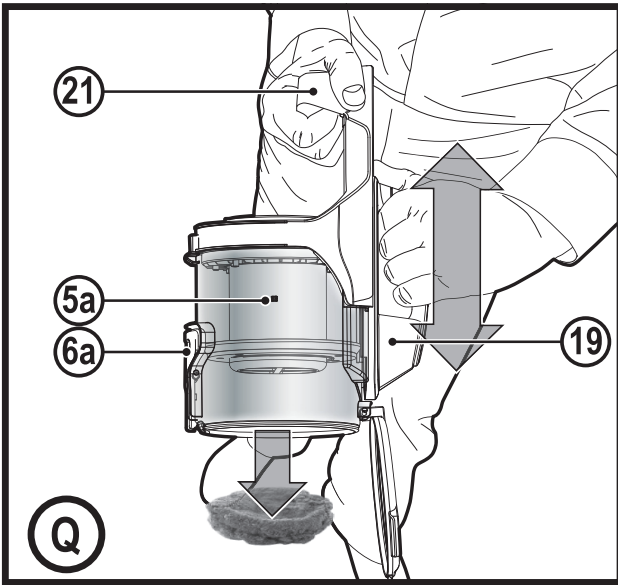
Eesti keel	(Originaaljuhend)	9
Lietuvių	(Originalių instrukcijų vertimas)	14
Latviešu	(Tulkojums no rokasgrāmatas oriģinālvalodas)	20
Русский язык	(Перевод с оригинала инструкции)	26

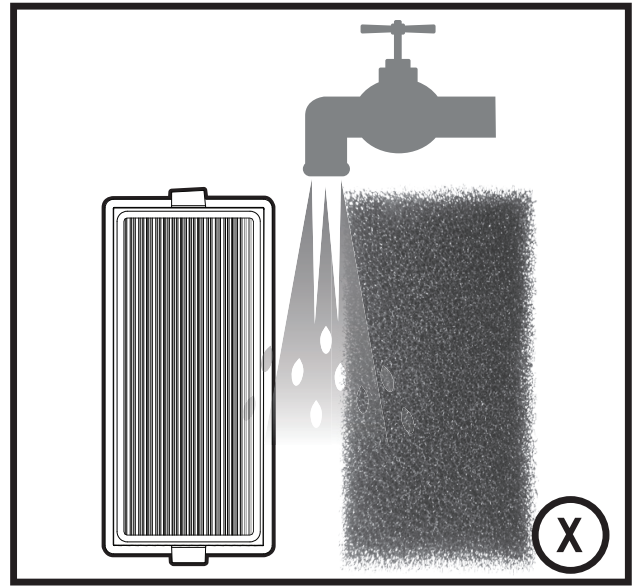
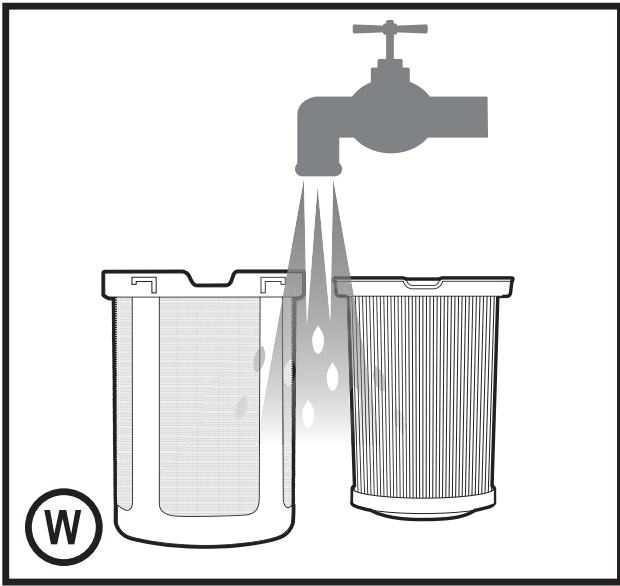












Ettenähtud otstarve

Mitmekülgised tolmuimejad BLACK+DECKER CUA525BH, CUA525BHP ja CUA525BHA on ette nähtud tolmu imemiseks. Need seadmed on mõeldud ainult kodukasutuseks.



Enne seadme kasutamist lugege kogu kasutusjuhend tähelepanelikult läbi.

Ohutuseeskirjad



Hoiatus! Lugege kõik hoiatused ja juhised läbi. Kõigi hoiatuste ja juhiste täpne järgimine aitab vältida elektrilöögi, tulekahju ja/või raske kehavigastuse ohtu.

- ◆ Selles kasutusjuhendis kirjeldatakse seadme ettenähtud otstarvet. Seadme kasutamine muuks kui ettenähtud otstarbeks või lisaseadmetega, mida selles kasutusjuhendis ei soovitata, võib lõppeda kehavigastustega.
- ◆ Hoidke see kasutusjuhend hilisemaks kasutamiseks alles.

Seadme kasutamine

- ◆ Ärge kasutage seadet vedelike ega tuleohtlike materjalide koristamiseks.
- ◆ Ärge kasutage seadet vee lähedal.
- ◆ Ärge kastke seadet vette.
- ◆ Ärge tõmmake laadija juhet, et eemaldada laadija pistikupesast. Hoidke laadija juhe eemal kuumusest, õlist ja teravatest servadest.
- ◆ Lapsed alates 8. eluaastast ning isikud, kelle füüsilised, tajumis- või vaimsed võimed on piiratud või kellel puuduvad kogemused ja teadmised seadme kasutamise kohta, võivad seda seadet kasutada, kui neid

jälgitakse või juhendatakse seadme ohutul kasutamisel ning selgitatakse seonduvaid ohte. Lapsed ei tohi seadmega mängida. Järelevalveta lapsed ei tohi seadet puhastada ega hooldada.

Kontrollimine ja parandamine

Enne kasutamist veenduge, et seadme kõik osad on terved ja kahjustusteta. Kontrollige, et kõik osad ja lülitid oleksid terved ning puuduksid muud asjaolud, mis võivad mõjutada seadme kasutamist.

- ◆ Ärge kasutage seadet, kui mõni selle osa on kahjustunud või katki.
- ◆ Kahjustunud või katkised osad peab asendama või parandama volitatud remonditöökoda.
- ◆ Kontrollige regulaarselt, et laadija juhtmel poleks kahjustusi. Kui juhe on kahjustunud või katki, vahetage laadija välja.
- ◆ Ärge kunagi üritage eemaldada ega vahetada muid osi peale nende, mis on kindlaks määratud selles kasutusjuhendis.

Täiendavad ohutusjuhised

Pärast kasutamist

- ◆ Enne laadija või laadimisaluse puhastamist eemaldage laadija vooluvõrgust.
- ◆ Kui seadet ei kasutata, tuleb seda hoida täis laetuna kuivas kohas.
- ◆ Lapsed ei tohi hoiule pandud seadmetele ligi pääseda.

Muud ohud

Tööriista kasutamisel võivad tekkida täiendavad ohud, mida pole hoiatustes märgitud. Need ohud võivad tekkida vales või pikaajalisest kasutamisest jne. Ka asjakohaste ohutusnõuete järgimisel ja turvaseadeldiste kasutamisel ei saa teatud ohte vältida.

Need on järgmised.

- ◆ Liikuvate osade puudutamisest põhjustatud vigastused.
- ◆ Detailide, terade või otsikute vahetamisel tekkivad vigastused.
- ◆ Tööriista pikaajalisest kasutamisest põhjustatud vigastused. Tööriista pikemaajalisel kasutamisel tehke korrapäraselt puhkepause.
- ◆ Kuulmiskahjustused.
- ◆ Tervisekahjustused, mille põhjuseks onööriista kasutamise käigus sisse hingatud tolm (näiteks puiduga töötamisel, eriti tamme, pöõgi ja MDF-plaatide puhul).

Akulaadijad

Teie akulaadija on mõeldud kasutamiseks ettenähtud pingega. Veenduge alati, et võrgupinge vastab andmesildile märgitud väärtusele.


Hoiatus! Ärge kunagi üritage asendada laadijat tavalise toitepistikuga.

- ◆ Kasutage oma BLACK+DECKERi laadijat ainult selle seadme aku laadimiseks, millega koos laadija tarniti. Teised akud võivad plahvatada ning põhjustada kehavigastusi ja kahju.
- ◆ Ärge üritage laadida mittelaetavaid patareisid.

- ◆ Kui toitejuhe on kahjustunud, tuleb lasta see ohutuse tagamiseks tootjal või BLACK+DECKERi volitatud teeninduskeskusel välja vahetada.
- ◆ Vältige akulaadija kokkupuudet veega.
- ◆ Ärge avage akulaadijat.
- ◆ Ärge torgake akulaadijasse võõrkehi.
- ◆ Seade ja aku peavad laadimise ajal olema hea ventilatsiooniga kohas.

Elektriohutus

Laadijal olevad sümbolid

 Enne seadme kasutamist lugege kogu kasutusjuhend hoolikalt läbi.



See tööriist on topeltisolatsiooniga ega vaja seega lisamaandust. Veenduge alati, et toitepinge vastab andmesildile märgitud väärtusele.



See laadija on mõeldud kasutamiseks ainult siseruumides.

Seadmel olevad sildid

Seadmel on järgmised sümbolid koos kuupäevakoodiga.



Enne seadme kasutamist lugege kogu kasutusjuhend hoolikalt läbi.



Kasutage seadet ainult laadijaga S010Q 23 / SSC-230040XX.

Osad

Sellel tööriistal on mõned või kõik järgmised osad.

1. Toitelüliti
2. Vars
3. Käepidemega vars
- 3a. Painduva vooliku ava
- 3b. Torupikenduse link
4. Pikendatav praopuhastusotsik
5. Väljatõstetav tolmukanister
- 5a. Tolmunõu
6. Tolmuanuma kaas
7. Laadimisalus
8. Tolmuanuma kaane hing
9. Voolikuliitmik
10. Painduv voolik
11. Käepidemega varre vabastusnupp
12. Korpus
- 12a. Lamp
13. Korpuse voolikuava

14. Põrandaotsik
15. 3-in-1 lisatarvik
16. Peenike loomakarvade otsik (ainult CUA525BHP)
17. Pika varrega hari (ainult CUA525BHA)

Kasutamine

Sisse- ja väljalülitamine (joonis A)

- ◆ Seadme sisselülitamiseks vajutage toitelüliti (1).
- ◆ Seade käivitus keskmisel võimsusel. Jõudlust saab reguleerida võimsusliuguriga (J2).
- ◆ Seadme väljalülitamiseks vajutage toitelüliti (1).




Märkus! Seadmel on intuiitiivne ooterežiim, mis võimaldab tal meeles pidada viimaseid seadistusi, mida käivitamisel mõni minut rakendatakse.

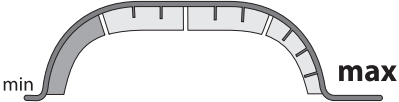


Märkus! Seade ei käivitu, kui kasutatakse tihenduskäepidet (19) või kui tolmuanduri plokk (5a) on eemaldatud. Seda näitab võimsusanduri ja akuanduri märgutulede pärisuunaline vilkumine.

Märkus! Kui lahkute töötava seadme juurest, asetage seade püstiselt inimestest ja lemmikloomadest eemale, nii et kogemata kukkudes tabaks see seina või nurka.

Juhtpaneel (joonis J)

Seadmel on *smarttech*-juhtpaneel, mille intelligentne anduritehnoloogia muudab koristamise intuiitiivsemaks. Seadmel on järgmised funktsioonid.

	
J1 PÕRANDA ANDURI puutenupp	Intelligentne põrandaanduri tehnoloogia suurendab imemistugevust vaipadel ja lülitub säästurežiimile kergemate ülesannete puhul, nagu sileda põranda puhastamine, optimeerides seega aku tööaega. Kui see funktsioon on aktiivne, siis põleb vastav märgutuli (J1a). Tööaja pikendamiseks kõigi pindade puhul lülitage see funktsioon välja, puudutades vastavat piirkonda (J1).
	
J2 Võimsuse reguleerimise puuteliugur	Puutetundlike nuppudega paneel võimaldab reguleerida seadme võimsust miinimumist maksimumini, libistades sõrme vastavas piirkonnas.
	
J3 Rullharja puutenupp	Võimaldab rullharja funktsiooni sisse ja välja lülitada, puudutades seda piirkonda.

	
J4 Toite märgutuli	Võimaldab jälgida võimsustaset.
	
J5 AKU ANDUR	Näidik. Märgutuledega akunäidik näitab laetuse taset ja hoiatab, kui aku hakkab tühjaks saama. Viimane märgutuli vilgub katkematult, kui tööaega on jäänud ainult 1 minut. Kui aku on tühi, hakkavad kõik märgutuled vilkuma.
	
J6 FILTRI ANDUR	Nutikas anduritehnoloogia tuvastab automaatselt (süttib punane sümbol), kui filter on ummistunud ja vajab puhastamist.

Märkus! FILTRI ANDURI märgutuli hakkab vilkuma ja seade lülitub automaatselt välja, kui painduv voolik või filtrid on ummistunud, mis põhjustab mootori ülekuumenemise. Eemaldage seade vooluallikast ja kõrvaldage kohe ummistus.

Käepidemega varre kasutamine (joonised B, C, D ja E)

- ◆ Vajutage käepidemega varre vabastusnuppu (11), et vabastada käepidemega vars (3) korpuse (12) küljest.
- ◆ Vabastage voolikuliitmik (9) korpuse voolikuava (13) küljest, nagu näidatud joonisel B.
- ◆ Vajutage korpuse vabastusnuppu (12a), et eemaldada väljatõstetav tolmuakanister (5) korpuse (12) küljest, nagu näidatud joonisel C.
- ◆ Ühendage voolikuliitmik (9) painduva vooliku avaga (3a), veendudes, et link (9a) asetub klõpsatusega kindlalt kohale, nagu näidatud joonisel D.
- ◆ Tõmmake praopuhustusotsik (4) välja, nagu näidatud joonisel E, kuni see klõpsatusega kohale asetub.
- ◆ Praopuhustusotsiku (4) tagasitõmbamiseks vajutage torupikenduse linki (3b) ja laske sellel pöörduda tagasi tavapärasesse asendisse.

3-in-1 lisatarviku kasutamine (joonis F)

- ◆ 3-in-1 käepidemega varrel (15) on kolm konfiguratsiooni.
 1. Harja režiim.
 2. Väikese praopuhustusotsiku režiim.
 3. Pehme mööbli režiim.
- ◆ 3-in-1 käepidemega vart saab paigaldada kas otse voolikuliitmiku (9) või pikendatava praopuhustusotsiku (4) külge, nagu näidatud joonisel F.

Rullharjade eemaldamine ja puhastamine (joonised G ja H)




- ◆ Rullharja ploki (14a) eemaldamiseks pörandatsikust (14) vajutage vabastusnuppu (14b), nagu näidatud joonisel G.
- ◆ Nüüd saab rullharja (18) eemaldada. Otsatükid on samuti eemaldatavad, võimaldades puhastada harju karvadest ja muust neile kogunenud prahist, nagu näidatud joonisel H.

Märkus! Mudelil CUA525BHP on spetsiaalne lemmikloomahari (18a) loomakarvade jms eemaldamiseks.

Laadimine (joonis I)

- ◆ Asetage seade laadimisalusele (7), nagu näidatud joonisel I.
- ◆ Ühendage laadimisalus (7) pistikupesaga.
- ◆ Lülitage elektrikontakt sisse. Laadimise märgutuli vilgub ja laieneb osade kaupa. Märgutuled kustuvad, kui aku on täis laetud.

Märkus! Laadimisalusega on kaasas 2 kruvi ja tüüplit seinä külge kinnitamiseks, nagu näidatud joonisel I. See tagab täiendava stabiilsuse.

Aku anduri märgutulede mustrid	
	Aku rike (kõik märgutuled)
	Laadija rike (kõik märgutuled)
	Aku on tuline (kõik märgutuled)

Aku diagnostika

Kui seade tuvastab aku nõrkuse, hakkab laadimise märgutuli toitenupu vajutamisel kiiresti vilkuma.

Toimige järgmiselt.

- ◆ Ühendage laadija vooluvõrku. Lülitage vooluvõrgust sisse.
- ◆ Jätke seade laadima.

Kui seade tuvastab aku kahjustuse, hakkab laadimise märgutuli seadme laadimise ajal kiiresti vilkuma. Toimige järgmiselt.

- ◆ Viige seade ja laadija kontrollimiseks volitatud teenindusse.

Märkus! Umbes 60 minuti jooksul on võimalik aru saada, kas aku on defektne. Kui aku temperatuur on liiga kõrge või madal, vilgub märgutuli vaheldumisi üks kord kiiresti ja üks kord aeglaselt.

Tolmuanuma tühjendamine (joonised K, L ja N)

- ◆ Hoidke seadet sobiva prügikonteineri kohal ja vajutage tolmuannuma vabastusnuppu (6a), et vabastada tolmuannuma kaas (6), nagu näidatud joonisel K.
- ◆ Vajutage tihenduskaepide (19) alla, et tühjeneda tolmuannum (5a), nagu näidatud joonisel L.

Tolmuannuma sisu kokkupressimine (joonised M ja N)

- ◆ Kui tolmuannuma kaas (6) on suletud, vajutage tihenduskaepide alla, et tolmuannuma (5a) sisu kokku pressida ja tekitada vaba ruumi, nagu näidatud joonisel N. N1 = enne kokkupressimist. N2 = pärast kokkupressimist.

Tolmuannuma vabastamine (joonised O ja P)

Märkus! Tolmuannumat saab eemaldada, kui see on seadme korpuse küljes, nagu näidatud joonisel O, või kui tolmuannum on seadmest välja tõstetud, nagu näidatud joonisel P.

- ◆ Tolmuannuma vabastamiseks vajutage tolmuannuma vabastushoob (20) alla.
- ◆ Vabastage tolmuannum (5a) väljatõstetavast kanistrist (5).

Märkus! Fiksaator (20a) ei lase seadmel käivituda, kui tolmuannum (5a) ei ole väljatõstetava kanistriga (5) ühendatud või kui kasutatakse tihenduskaepidet (19).

- ◆ Hoides seadet tolmuannuma käepidemest (21) sobiva prügikonteineri kohal, vajutage tolmuannuma vabastusnuppu (6a), et vabastada tolmuannuma kaas (6), ja vajutage tolmuannuma (5a) tühjendamiseks tihenduskaepidet (19), nagu näidatud joonisel Q.

Tolmuannuma filtrite puhastamine (joonised R, S ja T)

- ◆ Vajutage tolmuannuma vabastushoob (20) alla, et vabastada tolmuannum, nagu näidatud joonisel O.
- ◆ Tõstke filtriplokk (22) tolmuannumast (5a) välja, keerates seda vastupäeva, nagu näidatud joonisel R.

Märkus! Eelfiltriga on kaasas fooliumpakendis lõhnaketas (22a), mille saab filtri külge kinnitada, et seadme kasutamisel eralduks meeldiv aroom.

- ◆ Nüüd saab filtri (23) eelfiltrist (22) välja tõsta, nagu näidatud joonisel T.
- ◆ Põhjalikumaks puhastuseks saab tolmuannumat eraldada kaheks osaks (5b) ja (5c), nagu näidatud joonisel S.
- ◆ Loputage tolmuannumat sooja vee ja seebiga.
- ◆ Peske filtreid sooja vee ja seebiga (joonised W ja X).
- ◆ Veenduge, et filtrid on kuivad.
- ◆ Paigaldage filtrid tagasi seadmesse ja veenduge, et need on korralikult paigas.
- ◆ Sulgege tolmuannum (5a). Ühendage see uuesti väljatõstetava kanistriga ning veenduge, et vabastuslink (20) asetub klõpsatusega kohale.

Väljatõstetava kanistri tolmufiltrite puhastamine (joonised U ja V)

- ◆ Võtke lahti filtri juurdepääsupaneel (23), et pääseda ligi filtrikambri (25).
 - ◆ Nüüd saab filtri (24) puhastamiseks eemaldada.
- Märkus!** Mudelil CUA525BHA on HEPA-filtrid (26), mis kaitseb allergeenide eest.
- ◆ Mõlemat tüüpi filtreid saab puhastada sooja vee ja seebiga (joonised W ja X).

Hoiatus! Enne seadme hooldamist või puhastamist eemaldage pistik vooluvõrgust.

Pühkige seadet aeg-ajalt niiske lapiga. Ärge kasutage abrasiivseid ega lahustipõhiseid puhastusvahendeid. Ärge kastke seadet vette.

Hooldus

Teie BLACK+DECKERi akuseade on mõeldud pikaajaliseks kasutamiseks ja selle hooldustarve on minimaalne. Et tööriist teid pikka aega korralikult teeniks, tuleb seda nõuetekohaselt hooldada ja korrapäraselt puhastada.

Hoiatus! Enne akuseadme hooldamist toimige järgmiselt.

- ◆ Eemaldage laadija enne puhastamist vooluvõrgust. Laadija ei vaja peale regulaarse puhastamise mingit hooldust.
- ◆ Puhastage seadme ja laadija ventilatsiooniväsiid regulaarselt pehme harja või kuiva lapiga.
- ◆ Puhastage mootori korpust regulaarselt niiske lapiga. Ärge kasutage abrasiivseid ega lahustipõhiseid puhastusvahendeid.

Filtrite vahetamine

Filtrid tuleb uute vastu vahetada iga 6 kuni 9 kuu järel ning kui need on kulunud või kahjustunud. Varufiltreid saate BLACK+DECKERi esindusest.

CUABF10 – standardfiltrite komplekt	Voldikfilter + vahtkumm väljalaskeava jaoks
CUAHF10 – HEPA-komplekt	HEPA-voldikfilter + HEPA-filter väljalaskeava jaoks

Hoiatus!



Värskelt pestud pesu aroom

Pärast käsitsemist pesta põhjalikult nägu, käsi ja katmata nahapindu. Kanda kaitsekindaid/kaitserõivastust/kaitseprille/kaitsemaski. Silma sattumise korral: loputada mitme minuti jooksul ettevaatlikult veega. Eemaldada kontaktläätsed, kui neid kasutatakse ja kui neid on kerge eemaldada. Jätkata loputamist. Nahaärrituse korral: pöörduda arsti poole. Vältida sattumist keskkonda. Mitte alla neelata.

- ◆ Eemaldage vanad filtrid, nagu eespool kirjeldatud.
- ◆ Paigaldage uued filtrid, nagu eespool kirjeldatud.

Keskkonnakaitse



Jäätmete sortimine. Selle sümboliga märgistatud tooteid ja akusid ei tohi kõrvaldada koos olmejäätmetega.

Seadmed ja akud sisaldavad aineid, mida saab eemaldada ja taaskasutada, et vähendada toorainepuudust.

Elektriseadmed ja akud tuleb ringlusse võtta vastavalt kohalikele eeskirjadele. Lisateavet leiata aadressilt www.2helpU.com.

Tehnilised andmed

		CUA525BH	CUA525BHP	CUA525BHA
Pinge	V	18	18	18
Energia	Wh	45	45	45
Kaal	kg	3,85	3,85	3,85

Garantii

Black & Decker on oma toodete kvaliteedis kindel ja pakub tarbijatele 24-kuulist garantiid alates ostukuupäevast. See garantii täiendab teie seaduslikke õigusi ega piira neid kuidagi. Garantii kehtib Euroopa Liidu liikmesriikide territooriumil ja Euroopa vabakaubanduspiirkonnas.

Garantiinõude esitamiseks peab nõue olema kooskõlas Black & Deckeri kasutustingimustega ning müüjale või volitatud remonditöökojale tuleb esitada ostukviitung. Black & Deckeri 2-aastase garantii kasutustingimused ja lähima volitatud remonditöökoja asukohta leiata veebiaadressilt www.2helpU.com või võttes ühendust Black & Deckeri kohaliku esindusega kasutusjuhendis toodud aadressil.

Meie veebilehel www.blackanddecker.co.uk saate registreerida oma uue Black & Deckeri seadme ning tutvuda uudistoodete ja eripakkumistega.

Naudojimo paskirtis

Šie BLACK+DECKER dulkių siurbiai CUA525BH, CUA525BHP ir CUA525BHA suprojektuoti dulkėms siurbti. Šie prietaisai skirti naudoti tik buityje.



Prieš pradėdami naudoti šį prietaisą, atidžiai perskaitykite visą šį vadovą.

Saugos instrukcijos

Įspėjimas! Perskaitykite visus saugos įspėjimus ir nurodymus. Jei bus nesilaikoma toliau pateiktų įspėjimų ir nurodymų, gali kilti elektros smūgio, gaisro ir (arba) sunkaus sužeidimo pavojus.

- ◆ Naudojimo paskirtis aprašyta šiame vadove. Naudojant šiame vadove nerekomenduojamus papildomus įtaisus arba priedus, arba naudojant prietaisą ne pagal paskirtį, gali kilti susižalojimo pavojus.
- ◆ Išsaugokite šį vadovą ateičiai.

Prietaiso naudojimas

- ◆ Nenaudokite prietaiso jokiems skysčiams ir medžiagoms, kurie galėtų užsiliepsnoti, susiurbti.
- ◆ Nenaudokite šio prietaiso prie vandens.
- ◆ Nemerkite prietaiso į vandenį.
- ◆ Niekada netraukite įkroviklio už kabelio, norėdami atjungti įkroviklį nuo elektros lizdo. Įkroviklio kabelį laikykite atokiai nuo šilumos, alyvos ir aštrių kraštų.

- ◆ Šį prietaisą gali naudoti vaikai nuo 8 metų amžiaus ir asmenys, turintys fizinių, jutiminių arba protinių negalių arba stokojantys patirties bei žinių, jei juos prižiūri arba nurodė, kaip saugiai naudotis šiuo prietaisu, ir jie supranta susijusius pavojus. Neleiskite vaikams žaisti su šiuo prietaisu. Be suaugusiųjų priežiūros vaikams draudžiama valyti ir prižiūrėti šį prietaisą.

Tikrinimas ir remontas

Prieš naudojimą patikrinkite, ar prietaisas nėra apgadintas, ar dalys yra be defektų. Patikrinkite, ar dalys nelūžusios, ar neapgadinti jungikliai, taip pat – ar nėra kokių nors kitų aplinkybių, galinčių turėti įtakos prietaiso veikimui.

- ◆ Nenaudokite prietaiso, jeigu kuri nors jo dalis yra pažeista arba sugedusi.
- ◆ Bet kokias pažeistas arba sugadintas dalis atiduokite taisyti įgaliotajam remonto atstovui.
- ◆ Reguliariai tikrinkite, ar nepažeistas įkroviklio kabelis. Jei kabelis būtų pažeistas arba su defektais, pakeiskite įkroviklį nauju.
- ◆ Niekada nebandykite nuimti arba pakeisti kokių nors dalių kitomis, šiame vadove nenurodytomis, dalimis.

Papildomi nurodymai dėl saugos

Po naudojimo

- ◆ Prieš valydami įkroviklį arba įkrovimo pagrindą, atjunkite įkroviklį.
- ◆ Nenaudojamą prietaisą reikia laikyti visiškai įkrautą ir sausoje vietoje.
- ◆ Laikykite prietaisus vaikams nepasiekiamoje vietoje.

Liekamieji pavojai

Naudojant šį įrankį, gali kilti liekamųjų pavojų, kurie gali būti nurodyti pateiktuose saugos įspėjimuose. Šie pavojai gali kilti naudojant įrankį ne pagal paskirtį, ilgai naudojant įrankį ir pan. Net ir pritaikius atitinkamus saugos nurodymus ir naudojant saugos įtaisus, tam tikrų liekamųjų pavojų išvengti neįmanoma. Galimi pavojai:

- ◆ sužalojimai prisilietus prie bet kurių besisukančių / judančių dalių;
- ◆ sužalojimai keičiant bet kokias dalis, peilius ar priedus;
- ◆ žala, patiriama įrankį naudojant ilgą laiką. Jei įrankį reikia naudoti ilgą laiką, būtinai reguliariai darykite pertraukas;
- ◆ klausos pablogėjimas;
- ◆ sveikatai kylantys pavojai įkvėpus dulkių, susidariusių naudojant įrankį (pvz., apdirbant medieną, ypač ažuolą, beržą ir MDF).

Įkrovikliai


Šis įkroviklis suprojektuotas konkrečiai įtampai. Visada patikrinkite, ar elektros tinklo įtampa atitinka rodiklių plokštelėje nurodytą įtampą.

Įspėjimas! Niekada nebandykite keisti įkroviklio įprastu maitinimo kištuku.

- ◆ Prietaiso akumuliatoriui įkrauti naudokite tik su juo pateiktą BLACK+DECKER įkroviklį. Kiti akumuliatoriai gali sprogti ir sužeisti jus bei padaryti žalos turtui.
- ◆ Niekada nebandykite įkrauti vienkartinį maitinimo elementų.
- ◆ Jei maitinimo kabelis būtų pažeistas, siekiant išvengti pavojaus, jį nedelsiant privalo pakeisti įgaliotojo BLACK+DECKER serviso centro darbuotojas.
- ◆ Saugokite įkroviklį nuo vandens.
- ◆ Neatidarykite įkroviklio.
- ◆ Neardykite įkroviklio.
- ◆ Įkrovimo metu prietaisas / akumuliatorius turi būti gerai vėdinamoje vietoje.

Elektros sauga

Ant įkroviklio pažymėti simboliai

 Prieš pradėdami naudoti šį prietaisą, atidžiai perskaitykite šį vadovą.



Šis įrankis turi dvigubą izoliaciją, todėl įžeminimo laido nereikia. Visada patikrinkite, ar elektros tinklo įtampa atitinka rodiklių plokštelėje nurodytą įtampą.



Šis įkrovimo pagrindas skirtas naudoti tik patalpose.

Ant prietaiso pateikiamos etiketės

Kartu su datos kodu ant šio prietaiso rasite pavaizduotus šiuos simbolius



Prieš pradėdami naudoti šį prietaisą, atidžiai perskaitykite šį vadovą.



Naudokite tik su įkrovikliu S010Q 23 / SSC-230040XX.

Funkcijos

Šis įrankis turi kai kurias arba visas toliau nurodytas funkcijas.

1. Įjungiklis / išjungiklis
2. Rankena
3. Rankena / lazda
- 3a. Lanksčiojo vamzdžio anga
- 3b. Vamzdžio ilgintuvo skląstis
4. Ištraukiamasis plyšių antgalis
5. Nuimamasis siurbimo blokas
- 5a. Dulkių rinktuvas
6. Dulkių rinktuvo dangtelis
7. Įkrovimo pagrindas
8. Dulkių rinktuvo dangtelio vyris
9. Žarnos jungtis
10. Lanksčioji žarna
11. Rankenos / lazdos atleidimo mygtukas
12. Pagrindas
- 12a. Lemputė
13. Pagrindo žarnos anga
14. Antgalis grindims
15. Trijų funkcijų antgalis
16. Gyvūnų augintinių ir plyšių antgalis (tik CUA525BHP)
17. Ilgasis šepetinis antgalis (tik CUA525BHA)

Naudojimas

Įjungimas ir išjungimas (A pav.)

- ♦ Norėdami įjungti, paspauskite įjungiklį / išjungiklį (1).
- ♦ Įrenginys paleidžiamas vidutiniu našumu. Našumą galima reguliuoti galios slankikliu (J2).
- ♦ Norėdami išjungti, paspauskite įjungiklį / išjungiklį (1).

Pastaba. Įrenginys turi intuityvų budėjimo režimą, kuris įjungimo metu iškviečia kelias minutes naudotas paskutines nuostatas.

Pastaba. Jei naudojama tankinimo rankena (19) arba nuimtas dulkių rinktuvo mazgas (5a), įrenginys neįsijungia. Apie tai informuoja pagal laikrodžio rodyklę besisukantys galios jutiklio ir akumulatoriaus jutiklio šviesos diodai.

Pastaba. Jei naudojimo metu reikia palikti prietaisą be priežiūros, pastatykite jį stačią taip, kad netyčia krisdamas atsiremtų į sieną ar kampą ir nieko nesužeistų bei nepadarytų žalos.

Valdymo skydelis (J pav.)

Įrenginyje sumontuotas „Smarttech“ valdymo skydelis su išmaniaja jutiklių technologija, kad galėtumėte valyti dar intuityviau.

Naudojamos funkcijos:

	<p>J1 GRINDŲ JUTIKKLIS: jutiklinis mygtukas Išmanoji grindų jutiklio technologija padidina siurbimo galią ant kilimų ir persijungia į ekonominį režimą prireikus vykdyti lengvesnes užduotis, pvz., valyti kietas grindis. Taip optimizuojamos energijos sąnaudos. Ši funkcija būna aktyvi, kai veikia šviesos diodas (J1a). Siekdami maksimaliai padidinti veikimo trukmę ant visų paviršių, išjunkite šią funkciją, paliesdami sritį (J1).</p>
	<p>J2 Galios valdymas: jutiklinis slankiklis Slinkdami pirštu per šią jutiklinių mygtukų skydelio sritį, nustatysite įrenginio galios lygį (nuo minimalaus iki maksimalaus).</p>
	<p>J3 Rotacinis šepetėlis: jutiklinis mygtukas Paliesdami šią sritį, galite įjungti arba išjungti rotacinį šepetėlį.</p>
	<p>J4 Galios indikatorius Indikuoja naudojamą galią.</p>
	<p>J5 AKUMULATORIAUS JUTIKKLIS: indikatorius Akumulatoriaus šviesos diodų indikatorius parodo likusį įkrovos lygį ir įspėja, kada išsenka akumulatorius. Likus tik 1 minutei veikimo, paskutinis šviesos diodas ima nepertraukiamai mirksėti. Išsikrovus akumulatoriui, ima mirksėti visi šviesos diodai.</p>
	<p>J6 FILTRO JUTIKKLIS Išmanoji jutiklinė technologija automatiškai aptinka, kada užsikemša filtras (simbolis tampa raudonas) ir jį reikia išvalyti.</p>

Pastaba. Jei sistema lanksčiojoje žarnoje pastebi kamštą arba užsikemša filtras ir dėl to perkaista variklis, ima mirksėti filtro jutiklio šviesos diodas ir įrenginys automatiškai išsijungia. Nedelsdami atjunkite įrenginį ir pašalinkite kamščius.

Rankenos / lazdos naudojimas (B, C, D, E pav.)

- ◆ Paspauskite rankenos / lazdos atleidimo mygtuką (11), kad atlaisvintumėte rankeną / lazda (3) nuo pagrindo (12).
- ◆ Atlaisvinkite žarnos jungtį (9) nuo pagrindo žarnos angos (13), kaip parodyta B pav.
- ◆ Paspauskite pagrindo atleidimo mygtuką (12a), kad atleistumėte nuimamąjį siurbimo bloką (5) nuo pagrindo (12), kaip parodyta C pav.
- ◆ Prijunkite žarnos jungtį (9) prie lanksčiojo vamzdžio angos (3a). Pasirūpinkite, kad skląstis (9a) saugiai užsifiksuotų vietoje, kaip parodyta D pav.
- ◆ Ištraukite plyšių antgalį (4), kaip parodyta E pav., kol jis spragtelėdamas užsifiksuos.
- ◆ Norėdami ištraukti plyšių antgalį (4), spauskite vamzdžio ilgintuvo skląstį (3b) ir leiskite, kad jis grįžtų į įprastinę padėtį.

Trijų funkcijų antgalio naudojimas (F pav.)

- ◆ Trijų funkcijų rankena / lazda (15) turi tris konfigūracijas.
 1. Šepečio režimas.
 2. Mažų plyšių režimas.
 3. Apmušalų režimas.
- ◆ Trijų funkcijų rankeną / lazda galima montuoti tiesiai ant žarnos jungties (9) arba ant ištraukiamojo plyšių antgalio (4), kaip parodyta F pav.

Rotacinių šepetėlių nuėmimas ir valymas (G, H pav.)

- ◆ Norėdami nuimti rotacinių šepetėlių kasetę (14a) nuo antgalio grindims (14), nuspauskite atleidimo mygtuką (14b), kaip parodyta G pav.
- ◆ Dabar galima nuimti rotacinį šepetėlį (18).
Taip pat galima nuimti galines detales ir išvalyti iš šepetėlių ten susikaupusius plaukus bei nešvarumus, kaip parodyta H pav.

Pastaba. CUA525BHP tiekiamas su specializuotu rotaciniu šepetėliu (18a), skirtu gyvūnų augintinių plaukams ir pan. valyti.

Įkrovimas (I pav.)

- ◆ Uždėkite prietaisą ant įkrovimo pagrindo (7) kaip parodyta I pav.
- ◆ Prijunkite įkrovimo pagrindą (7) prie elektros lizdo.
- ◆ Įjunkite elektros lizdą. Pradės mirksėti šviesos diodų įkrovimo indikatorius ir didės jo segmentų skaičius.
Visiškai įkrovus prietaisą, šviesos diodai išsijungs.

Pastaba. Įkrovimo pagrindas tiekiamas su 2 sraigtais ir sieniniais kamščiais, skirtais tvirtinti jį ant sienos (žr. I pav.). Taip užtikrinamas didesnis stabilumas.

Akumulatoriaus jutiklio šviesos diodo signalų schemos	
	Akumulatoriaus triktis (visi šviesos diodai)
	Įkroviklio triktis (visi šviesos diodai)
	Akumulatorius karštas (visi šviesos diodai)

Akumulatoriaus diagnostika

Jei prietaisas nustato, kad akumulatorius beveik išsekęs, paspaudus maitinimo mygtuką įkrovimo indikatorius ima sparčiai mirksėti.

Atlikite šiuos veiksmus:

- ◆ Prijunkite įkroviklį prie elektros lizdo. Įjunkite elektros energijos tiekimą.
- ◆ Palikite prietaisą įkrauti.

Jei prietaisas nustato, kad akumulatorius apgadintas, kai prietaisas įkraunamas įkrovimo indikatorius ima sparčiai mirksėti. Atlikite šiuos veiksmus:

- ◆ Nugabenkite prietaisą ir įkroviklį į įgaliojimąjį serviso centrą, kad patikrintų.

Pastaba. Akumulatoriaus defekto nustatymas gali užtrukti iki 60 minučių. Jei akumulatorius per karštas ar per šaltas, šviesos diodas pakaitomis mirksi tai greitai, tai lėtai, po viena kartą kiekvienu greičiu, vėliau ciklą kartojant.

Dulkių rinktuvo ištuštinimas (K, L, N pav.)

- ◆ Laikydami prietaisą virš šiukšliadėžės, paspauskite dulkių rinktuvo atleidimo mygtuką (6a), kad atleistumėte dulkių rinktuvo dangtį (6), kaip parodyta K pav.
- ◆ Paspauskite tankinimo rankeną (19) žemyn, kad išpiltumėte dulkių rinktuvo (5a) turinį, kaip parodyta L pav.

Dulkių rinktuvo turinio tankinimas (M, N pav.)

- ◆ Kai uždarytas dulkių rinktuvo dangtis (6), paspauskite tankinimo rankeną žemyn, kad sutankintumėte dulkių rinktuvo (5a) turinį: taip į jį tilps daugiau dulkių (kaip parodyta N pav.).
N1 = prieš tankinant. N2 = sutankinus.

Dulkių rinktuvo atleidimas (O, P pav.)

Pastaba. Dulkių rinktuvą galima atleisti nuo įrenginio, kai jis nustatytas į pagrindo režimą, kaip parodyta O pav., arba naudojant nuimamojo siurbimo bloko režimu, kaip parodyta P pav.

- ◆ Paspauskite dulkių rinktuvo atleidimo svirtį (20) žemyn, kad atleistumėte dulkių rinktuvą.
- ◆ Atleiskite dulkių rinktuvą (5a) nuo nuimamojo siurbimo bloko (5).

Pastaba. Gaudyklė (20a) neleis įjungti įrenginio, kai dulkių rinktuvas (5a) neprijungtas prie nuimamojo siurbimo bloko (5) arba kai naudojama tankinimo rankena (19).

- ◆ Paimkite už dulkių rinktuvo rankenos (21) ir, laikydami bloką virš tinkamos šiukšliadėžės, paspauskite dulkių rinktuvo atleidimo mygtuką (6a), kad atleistumėte dulkių rinktuvo dangtį (6). Tada nuspauskite tankinimo rankeną (19) žemyn, kad išpiltumėte dulkių rinktuvo (5a) turinį, kaip parodyta Q pav.

Dulkių rinktuvo filtrų valymas (R, S, T pav.)

- ◆ Paspauskite dulkių rinktuvo atleidimo svirtį (20) žemyn, kad atleistumėte dulkių rinktuvą, kaip parodyta O pav.
- ◆ Nukelkite filtro mazgą (22) nuo dulkių rinktuvo (5a), pasukdami prieš laikrodžio rodyklę, kaip parodyta R pav.

Pastaba. Priešfiltris tiekiamas su folijoje įvyniotu įkvepintu disku (22a), kurį galima prijungti: tokiu atveju, naudojant prietaisą, sklis malonus aromatas.

- ◆ Dabar galima nuimti filtrą (23) nuo priešfiltrio (22), kaip parodyta T pav.
- ◆ Dulkių rinktuvą galima atskirti į dvi dalis – (5b) ir (5c). Tada galima išvalyti kruopščiau, kaip parodyta S pav.
- ◆ Išskalaukite dulkių rinktuvą šiltu muilinu vandeniu.
- ◆ Išplaukite filtras šiltu muilinu vandeniu (W, X pav.).
- ◆ Patikrinkite, ar filtrai visiškai sausi.
- ◆ Sumontuokite filtras atgal į prietaisą ir užtikrinkite, kad jie būtų tinkamai įstatyti.
- ◆ Uždarykite dulkių rinktuvą (5a). Prijunkite atgal nuimamąjį siurbimo bloką. Pasirūpinkite, kad atleidimo skląstis (20) spragtelėtų vietoje.

Nuimamojo siurbimo bloko filtrų valymas (U, V pav.)

- ◆ Nukelkite filtro prieigos skydą (23), atidarydami filtro kamerą (25).
- ◆ Dabar filtrą (24) galima nuimti ir išvalyti.

Pastaba. CUA525BHA turi HEPA filtrą (26), kuris padeda sušvelninti alergijos simptomus.

- ◆ Abiejų tipų filtras galima išplauti šiltu muilinu vandeniu (W, X pav.).

Įspėjimas! Prieš pradėdami bet kokius prietaiso techninės priežiūros arba valymo darbus, atjunkite jį nuo elektros tinklo.

Retkarčiais nuvalykite prietaisą drėgna šluoste. Nenaudokite jokių šveičiamųjų arba tirpiklių pagrindu pagamintų valiklių. Nemerkite prietaiso į vandenį.

Techninė priežiūra

Šis BLACK+DECKER belaidis prietaisas skirtas ilgalaikiam darbui, prireikiant minimalios techninės priežiūros. Įrankis veiks kokybiškai ir ilgai, jei jį tinkamai prižiūrėsite ir reguliariai valysite. Įspėjimas! Prieš imdamiesi bet kokių belaidžio įrankio techninės priežiūros darbų:

- ◆ Prieš valydami atjunkite įkroviklį nuo elektros tinklo. Įkrovikliui nereikia jokios techninės priežiūros, išskyrus reguliary valymą.
- ◆ Reguliariai minkštu šepetėliu arba sausa šluoste išvalykite prietaiso / įkroviklio ventilacijos angas.
- ◆ Reguliariai drėgna šluoste nuvalykite variklio korpusą. Nenaudokite jokių šveičiamųjų arba tirpiklių pagrindu pagamintų valiklių.

Filtrų keitimas

Filtrus reikėtų keisti kas 6–9 mėnesius ir tada, kai jie yra susidėvėję arba apgadinti. Atsarginių filtrų galite įsigyti iš BLACK+DECKER įgaliotojo atstovo.

CUABF10 – standartinis filtrų komplektas	Gofruotasis filtras + poroloninis išmetimo filtras
CUAHF10 – HEPA komplektas	HEPA gofruotasis filtras + HEPA išmetimo filtras

Įspėjimas!



Medvilninio audeklo kvepalai.

Po naudojimo kruopščiai nuplaukite veidą, rankas ir paveiktą odą. Dėvėkite apsaugines pirštines / apsauginius drabužius / akių ar veido apsaugą. Patekus į akis: kelias minutes atsargiai skalaukite vandeniu. Jei nešiojate kontaktinius lęšius, išsiimkite juos (jei tai lengva padaryti). Skalaukite toliau. Pasitaikius odos dirginimui: kreipkitės į gydytoją. Neišeiskite į aplinką. Neprarykite.

- ◆ Išmeskite senus filtras kaip aprašyta pirmiau.
- ◆ Įtaisykite naujus filtras kaip aprašyta pirmiau.

Aplinkosauga



Atskiras surinkimas. Šiuo simboliu pažymėtų gaminių ir akumuliatorių negalima išmesti kartu su kitomis buitinėmis atliekomis.

Gaminiuose ir akumuliatoriuose yra medžiagų, kurias galima pakartotinai panaudoti arba perdirbti: taip sumažinsite aplinkos taršą ir naujų žaliavų poreikį.

Atiduokite elektrinius prietaisus ir akumuliatorius perdirbti, laikydamiesi vietinių reglamentų. Daugiau informacijos rasite adresu www.2helpU.com.

Techniniai duomenys

		CUA525BH	CUA525BHP	CUA525BHA
Įtampa	V	18	18	18
Vatvalandės	Wh	45	45	45
Svoris	kg	3,85	3,85	3,85

Garantija

„Black & Decker“ neabejoja aukšta savo gaminių kokybe ir siūlo vartotojams 24 mėnesių trukmės garantiją, skaičiuojant nuo pirkimo datos. Ši garantija papildo, bet jokiais būdais nepanaikina jūsų įstatymais nustatytų teisių. Ši garantija galioja Europos Sąjungos valstybių narių ir Europos laisvosios prekybos zonos teritorijose.

Norint pasinaudoti šia garantija, privaloma laikytis „Black & Decker“ sąlygų ir nuostatų bei pardavėjui arba įgaliotajam remonto agentui pateikti pirkimą įrodantį dokumentą. „Black & Decker“ 2 metų garantijos sąlygas ir nuostatus bei artimiausio įgaliotojo remonto agento adresą rasite interneto svetainėje www.2helpU.com arba gausite susisiekę su „Black & Decker“ vietos atstovybe šiame vadove nurodytu adresu.

Apsilankykite mūsų interneto svetainėje adresu www.blackanddecker.co.uk, užregistruokite savo naująjį „Black & Decker“ gaminį ir gaukite naujausios informacijos apie naujus gaminius bei specialius pasiūlymus.

Paredzētais lietojums

Šie BLACK+DECKER CUA525BH, CUA525BHP un CUA525BHA putekļsūcēji ar regulējamu jaudu ir paredzēti putekļu sūkšanai. Šī ierīce ir paredzēta tikai lietošanai mājās apstākļos.



Pirms ierīces ekspluatācijas rūpīgi izlasiet visu rokasgrāmatu.

Drošības norādījumi

Brīdinājums! Izlasiet visus drošības brīdinājumus un norādījumus. Ja netiek ievēroti turpmāk redzami brīdinājumi un norādījumi, var gūt elektriskās strāvas triecienu, izraisīt ugunsgrēku un/vai gūt smagus ievainojumus.

- ◆ Šajā rokasgrāmatā ir aprakstīts paredzētais lietojums. Lietojot jebkuru citu piederumu vai pierīci, kas nav ieteikta šajā lietošanas rokasgrāmatā, vai veicot darbu, kas nav paredzēts šai ierīcei, var gūt ievainojumus.
- ◆ Saglabājiet šo rokasgrāmatu turpmākām uzziņām.

Ierīces ekspluatācija

- ◆ Nelietojiet šo ierīci, lai savāktu šķidrumu vai tādus materiālus, kas var aizdegties.
- ◆ Nelietojiet ierīci ūdens tuvumā.
- ◆ Ierīci nedrīkst iegremdēt ūdenī.
- ◆ Nekādā gadījumā neraujiet lādētāja vadu, lai atvienotu lādētāju no kontaktligzdas. Netuviniet lādētāju karstumam, eļļai un asām šķautnēm.

- ◆ Šo ierīci var ekspluatēt bērni vecumā no 8 gadiem un personas, kam ir ierobežotas fiziskās, sensorās vai psihiskās spējas vai trūkst pieredzes un zināšanu, ja šīs personas vai bērni tiek uzraudzīti vai apmācīti ierīces drošā lietošanā un ja viņi izprot visus riskus saistībā ar to. Nedrīkst ļaut bērniem spēlēties ar ierīci. Bērni drīkst tīrīt ierīci un veikt tai apkopi tikai pieaugušo uzraudzībā.

Pārbaude un remonts

Pirms lietošanas pārbaudiet, vai ierīcei nav bojātu vai kā citādi nelietojamu detaļu. Pārbaudiet, vai detaļas nav salūzušas, slēdži nav bojāti un vai nav kāds cits apstāklis, kas varētu ietekmēt ierīces darbību.

- ◆ Ierīci nedrīkst lietot, ja kāda detaļa ir bojāta vai kā citādi nelietojama.
- ◆ Vērsieties pilnvarotā remonta darbnīcā, lai salabotu vai nomainītu bojātās vai kā citādi nelietojamās detaļas.
- ◆ Regulāri pārbaudiet, vai nav bojāts barošanas vads. Nomainiet lādētāju, ja vads ir bojāts vai kā citādi nelietojams.
- ◆ Drīkst noņemt vai nomainīt tikai tās detaļas, kas konkrēti norādītas šajā rokasgrāmatā.

Papildu drošības norādījumi

Pēc ekspluatācijas

- ◆ Pirms lādētāja vai uzlādes pamatnes tīrīšanas atvienojiet lādētāju no elektrotīkla.
- ◆ Kad ierīce netiek lietota, tā jāglabā pilnībā uzlādētā stāvoklī sausā vietā.
- ◆ Ierīce jāglabā bērniem nepieejamā vietā.

Atlikušie riski

Lietojot ierīci, var rasties papildu atlikušie riski, kas var nebūt minēti iekļautajos drošības brīdinājumos. Šie riski var rasties nepareizas lietošanas, pārāk ilgās lietošanas u. c. gadījumos.

Lai arī tiek ievēroti attiecīgie drošības noteikumi un tiek uzstādītas drošības ierīces, dažus riskus nav iespējams novērst.

Tie ir šādi:

- ◆ ievainojumi, kas radušies, pieskaroties rotējošām vai kustīgām detaļām;
- ◆ ievainojumi, kas radušies, mainot detaļas, ripas vai citus piederumus;
- ◆ ievainojumi, kas radušies ierīces ilgstošas lietošanas rezultātā. Ilgstoši strādājot ar ierīci, regulāri jāpārtrauc darbs un jāatpūšas;
- ◆ dzirdes pasliktināšanās;
- ◆ kaitējums veselībai, ieelpojot puteļus, kas rodas, strādājot ar ierīci (piemēram, apstrādājot koksni, it īpaši ozolu, dižskābardi un MDF paneļus).

Lādētāji

Šis lādētājs ir paredzēts noteiktam spriegumam. Pārbaudiet, vai barošanas avota spriegums atbilst kategorijas plāksnītē norādītajam spriegumam.

Brīdinājums! Nekādā gadījumā neaizstājiet lādētāju ar parastu kontaktdakšu.

- ◆ Lietojiet šo BLACK+DECKER lādētāju tikai tā akumulatora uzlādēšanai, kas iekļauts šīs ierīces komplektācijā. Cita veida akumulatori var eksplodēt, izraisot ievainojumus un bojājumus.
- ◆ Nedrīkst uzlādēt vienreiz lietojamus akumulatorus.
- ◆ Ja barošanas vads ir bojāts, to drīkst nomainīt tikai ražotājs vai BLACK+DECKER pilnvarots apkopes centrs, lai novērstu bīstamību.
- ◆ Nepakļaujiet lādētāju ūdens iedarbībai.
- ◆ Neatveriet lādētāju.
- ◆ Nedurstiet lādētāju.
- ◆ Uzlādes laikā ierīce un akumulators jānovieto labi vēdinātā vietā.

Elektrodrošība

Apzīmējumi uz lādētāja



Pirms ierīces lietošanas rūpīgi izlasiet visu rokasgrāmatu.



Šai ierīcei ir dubulta izolācija, tāpēc nav jālieto iezemēts vads. Pārbaudiet, vai barošanas avota spriegums atbilst kategorijas plāksnītē norādītajam spriegumam.



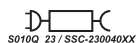
Šis lādētājs ir paredzēts tikai lietošanai telpās.

Marķējumi uz ierīces

Uz ierīces ir attēloti šādi apzīmējumi kopā ar datuma kodu.



Pirms ierīces lietošanas rūpīgi izlasiet visu rokasgrāmatu.



Lietot tikai ar lādētāju S010Q 23/SSC-230040XX

Funkcijas

Šai ierīcei ir šādas funkcijas (visas vai tikai dažas no tām):

1. Ieslēgšanas/izslēgšanas slēdzis
2. Rokturis
3. Rokturis/kāts
- 3a. Lokanās caurules pieslēgvietā
- 3b. Caurules pagarinājuma mēlīte
4. Izbīdāms spraugu tīrīšanas uzgalis
5. Noņemams rokas putekļusūcējs
- 5a. Putekļu tvertne
6. Putekļu tvertnes vāks
7. Uzlādes pamatne
8. Putekļu tvertnes vāka eņģe
9. Šļūtenes savienotājs
10. Lokana šļūtene
11. Roktura/kāta atbrīvošanas poga
12. Šasija
- 12a. Apgaismojums
13. Šasijas šļūtenes pieslēgvietā
14. Grīdas suka
15. Piederums trīs vienā
16. Uzgalis dzīvnieku spalvu tīrīšanai (tikai modelim CUA525BHP)
17. Uzgalis — gara birste (tikai modelim CUA525BHA)

Lietošana

Ieslēgšana un izslēgšana (A att.)

- ◆ Lai ieslēgtu, nospiediet ieslēgšanas/izslēgšanas slēdzi (1).
- ◆ Ierīce sāk darboties ar vidēju jaudas iestatījumu. Jaudu var noregulēt ar jaudas regulēšanas slīdni (J2).
- ◆ Lai izslēgtu ierīci, nospiediet ieslēgšanas/izslēgšanas slēdzi (1).




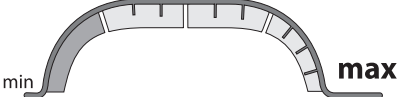


Piezīme. Ierīcei ir intuitīvs gaidstāves režīms, kas tai ļauj atcerēties pēdējos piemērotos iestatījumus dažas minūtes pēc ieslēgšanas.

Piezīme. Ierīce neieslēgsies, ja ir aktivizēts saspiešanas rokturis (19) vai ir izņemts putekļu tvertnes bloks (5a). Uz to norādīs jaudas sensors un akumulatora sensora LED indikatori, kas ieslēgsies pēc kārtas pulksteņrādītāja kustības virzienā.

Piezīme. Ja lietošanas laikā atstājat ierīci, novietojiet to vertikālā pozīcijā tā, lai, nejauši krītot, tā atsistos pret sienu vai stūri, un atrastos drošā attālumā no cilvēkiem un dzīvniekiem.

Vadības panelis (J att.)

Ierīce ir aprīkota ar vadības viedpaneli, kas izmanto viedo sensoru tehnoloģiju, nodrošinot vēl intuitīvāku tīrīšanas pieredzi. Iekļautās funkcijas:

	 <p>J1 GRĪDAS SENSORA poga Viedā grīdas sensoru tehnoloģija palielina sūkņēšanas jaudu uz paklājiem un pārslēdzas uz Ekonomisko režīmu vieglāku uzdevumu veikšanai, piemēram, cieto grīdu tīrīšanas laikā, tādējādi optimizējot akumulatora darbības laiku. Šī funkcija ir aktivizēta, kad deg LED indikators (J1a). Lai maksimāli paildzinātu darbības laiku uz visām virsmām, izslēdziet šo funkciju, pieskaroties zonai (J1).</p>
	 <p>J2 Jaudas regulēšanas skārienjutīgais slīdnis Skārienjutīgais panelis nodrošina iespēju regulēt ierīces jaudas līmeni no minimālā līdz maksimālajam, pavelkot ar pirkstu šajā zonā.</p>
	 <p>J3 Kulstīšanas stieņa skārienjutīgā poga Pieskaroties šai zonai, varat ieslēgt un izslēgt kulstīšanas stieņa funkciju.</p>
	 <p>J4 Jaudas indikators Nodrošina iespēju uzraudzīt izmantojamās jaudas līmeni.</p>
	 <p>J5 AKUMULATORA SENSORA indikators Akumulatora LED indikators parāda atlikušo uzlādes līmeni un brīdina, kad uzlādes līmenis ir zems. Pēdējā LED iedaļa nepārtraukti mirgos, kad būs atlikusi tikai viena darbības laika minūte. Kad ierīce būs izlādējusies, mirgos visi LED indikatori.</p>
	 <p>J6 FILTRA SENSORS Viedo sensoru tehnoloģija automātiski nosaka (simbols iedegsies sarkanā krāsā), ja filtrs ir nosprostojies un tam ir nepieciešama tīrīšana.</p>

Piezīme. FILTRA SENSORA LED indikators mirgos, un ierīce automātiski izslēgsies, ja lokanā šļūtene vai filtri būs nosprostojušies, izraisot motora pārkaršanu. Nekavējoties atslēdziet ierīci un likvidējiet nosprostojumu.

Roktura/kāta lietošana (B, C, D, E att.)

- ◆ Nospiediet roktura/kāta atbrīvošanas pogu (11), lai atvienotu rokturi/kātu (3) no šasijas (12).
- ◆ Atvienojiet šļūtenes savienotāju (9) no šasijas šļūtenes pieslēgvietas (13), kā norādīts B attēlā.
- ◆ Nospiediet šasijas atbrīvošanas pogu (12a), lai atbrīvotu noņemamo rokas putekļusūcēju (5) no šasijas (12), kā norādīts C attēlā.
- ◆ Pievienojiet šļūtenes savienotāju (9) pie lokanās šļūtenes pieslēgvietas (3a), gādājiet, lai mēlīte (9a) pareizi nofiksētos vietā, kā norādīts D attēlā.
- ◆ Izvelciet spraugu tīrīšanas uzgali (4), kā norādīts E attēlā, līdz tas nofiksējas vietā.
- ◆ Lai iebīdītu spraugu tīrīšanas uzgali (4) atpakaļ standarta pozīcijā, nospiediet caurules pagarinājuma mēlīti (3b).

Piederuma trīs vienā lietošana (F attēls)

- ◆ Rokturim/kātam trīs vienā (15) ir trīs režīmi.
 1. Birstes režīms.
 2. Spraugu tīrīšanas režīms.
 3. Mīksto mēbeļu tīrīšanas režīms.
- ◆ Rokturi/kātu trīs vienā var uzstādīt vai nu tieši uz šļūtenes savienotāja (9), vai uz izbīdāmā spraugu tīrīšanas uzgaļa (4), kā norādīts F attēlā.

Kulstīšanas stieņu noņemšana un tīrīšana (G, H att.)

- ◆ Lai noņemtu kulstīšanas stieņa kasetni (14a) no grīdas sukas (14), nospiediet atbrīvošanas pogu (14b), kā norādīts G attēlā.
- ◆ Tagad var noņemt kulstīšanas stieni (18). Var noņemt arī galus, lai no birstēm iztīrītu matus vai citus tajās uzkrājušos netīrumus, kā parādīts H attēlā.




Piezīme. Modelim CUA525BHP ir īpašs kulstīšanas stienis (18a) dzīvnieku spalvu utt. tīrīšanai.

Uzlādēšana (I att.)

- ◆ Ievietojiet instrumentu uzlādes pamatnē (7), kā norādīts I attēlā.
- ◆ Pieslēdziet uzlādēšanas pamatni (7) elektriskajai kontaktligzdai.
- ◆ Ieslēdziet elektrisko kontaktligzdu. Uzlādes LED indikators mirgos, un palielināsies iedegto iedaļu skaits. Kad uzlāde būs pabeigta, LED indikatori nodzīsīs.

Piezīme. Uzlādes pamatnei ir divas skrūves un sienas spraudņi stiprināšanai pie sienas, tādējādi nodrošinot papildu stabilitāti, kā norādīts I attēlā.

Akumulatora sensora LED indikatoru indikācijas

	Akumulatora kļūme (visi LED indikatori)
	Lādētāja kļūme (visi LED indikatori)
	Akumulators sakarsis (visi LED indikatori)

Akumulatora diagnostika

Ja ierīce nosaka zemu akumulatora uzlādes līmeni, uzlādes indikators sāks ātri mirgot pēc ieslēgšanas pogas piespiešanas. Rīkojieties šādi:

- ◆ pievienojiet lādētāju barošanas avotam. Ieslēdziet barošanas avotu;
- ◆ ļaujiet ierīcei uzlādēties.

Ja ierīce nosaka, ka akumulators ir bojāts, uzlādes indikators ātri mirgos, kad ierīce uzlādējas. Rīkojieties šādi:

- ◆ nogādājiet ierīci un lādētāju pilnvarotā servisa centrā pārbaudes veikšanai.

Piezīme. Process var ilgt pat 60 minūtes, lai konstatētu, vai akumulators ir bojāts. Ja akumulators ir pārāk karsts vai auksts, gaismas diode mirgo pārmaiņus pa vienam signālam ātri un pa vienam signālam lēni.

Putekļu tvertnes iztukšošana (K, L, N att.)

- ◆ Turot bloku virs piemērotas atkritumu tvertnes, nospiediet putekļu tvertnes atbrīvošanas pogu (6a), lai atbrīvotu putekļu tvertnes vāku (6), kā parādīts K attēlā.
- ◆ Piespiediet uz leju saspiešanas rokturi (19), lai iztukšotu putekļu tvertni (5a), kā parādīts L attēlā.

Putekļu tvertnes satura saspiešana (M, N att.)

- ◆ Ar aizvērtu putekļu tvertnes vāku (6) nospiediet uz leju saspiešanas rokturi, lai saspiestu putekļu tvertnes (5a) saturu, tādējādi palielinot ietilpību, kā norādīts N attēlā. N1 = Pirms saspiešanas. N2 = Pēc saspiešanas.

Putekļu tvertnes atbrīvošana (O, P att.)

Piezīme. Putekļu tvertni var atbrīvot no ierīces šasijas režīmā, kā norādīts O attēlā, kā arī no noņemamā rokas putekļusūcēja, kā norādīts P attēlā.

- ◆ Nospiediet uz leju putekļu tvertnes atbrīvošanas sviru (20), lai atbrīvotu putekļu tvertni.
- ◆ Atbrīvojiet putekļu tvertni (5a) no rokas putekļusūcēja (5).

Piezīme. Fiksators (20a) nodrošina, ka ierīce nevarēs sākt darboties, ja putekļu tvertne (5a) nebūs ievietota noņemamajā rokas putekļusūcējā (5) vai saspiešanas rokturis (19) būs aktivizēts.

- ◆ Izņemot putekļu tvertnes rokturi (21) un turot bloku virs piemērotas atkritumu tvertnes, piespiediet putekļu tvertnes atbrīvošanas pogu (6a), lai atbrīvotu putekļu tvertnes vāku (6), un nospiediet uz leju saspiešanas rokturi (19), lai iztukšotu putekļu tvertni (5a), kā norādīts Q attēlā.

Putekļu tvertnes filtru tīrīšana (R, S, T att.)

- ◆ Nospiediet uz leju putekļu tvertnes atbrīvošanas sviru (20), lai atbrīvotu putekļu tvertni, kā norādīts O attēlā.
- ◆ Noņemiet filtra bloku (22) no putekļu tvertnes (5a), griežot pretēji pulksteņrādītāja kustības virzienam, kā norādīts R attēlā.

Piezīme. Priekšfiltrs ir aprīkots ar aromatizētu disku folijā (22a), ko var uzstādīt, lai tas izdalītu patīkamu aromātu, kad ierīce darbojas.

- ◆ Tagad no priekšfiltra (22) var izņemt filtru (23), kā norādīts T att.
- ◆ Lai atvieglotu tīrīšanu, putekļu tvertni var sadalīt divās daļās (5b) un (5c), kā norādīts S attēlā.
- ◆ Izskalojiet putekļu tvertni ar siltu ziepjūdeni.
- ◆ Nomazgājiet filtrus siltā ziepjūdenī (W, X att.).
- ◆ Izžāvējiet filtrus.
- ◆ Uzstādiet atpakaļ filtrus ierīcē un gādājiet, lai tie būtu pareizi ievietoti.
- ◆ Aizveriet putekļu tvertni (5a att.). Uzstādiet atpakaļ vietā noņemamo rokas putekļusūcēju, pārlicinieties, ka atbrīvošanas mēlīte (20) nofiksējas vietā.

Noņemamā rokas putekļusūcēja filtru tīrīšana (U, V att.)

- ◆ Noņemiet piekļuves paneli filtriem (23), atveriet filtru nodalījumu (25).
- ◆ Tagad var izņemt filtru (24), lai notīrītu.

Piezīme. Ierīcei CUA525BHA ir HEPA filtrs (26), kas nodrošina papildu aizsardzību alerģiju gadījumā.

- ◆ Abu veidu filtrus var mazgāt siltā ziepjūdenī (W, X att.).

Brīdinājums! Pirms ierīces tīrīšanas vai apkopes veikšanas atvienojiet to no barošanas avota.

Laiku pa laikam notīriet ierīci ar mitru lupatiņu. Nelietojiet abrazīvus tīrīšanas līdzekļus vai šķīdinātājus. Ierīci nedrīkst iegremdēt ūdenī.

Apkope

Šī BLACK+DECKER bezvadu ierīce ir paredzēta ilglaicīgam darbam ar mazāko iespējamo apkopi. Nepārtraukti nevainojama darbība ir atkarīga no pareizas ierīces apkopes un regulāras tīrīšanas.

Brīdinājums! Pirms apkopes veikšanas bezvadu ierīcēm:

- ◆ pirms lādētāja tīrīšanas atvienojiet to no barošanas avota. Šim lādētājam nav jāveic apkope, izņemot regulāru tīrīšanu;
- ◆ ar mīkstu birstīti vai sausu lupatiņu regulāri iztīriet ierīces un lādētāja ventilācijas atveres;
- ◆ ar mitru lupatiņu regulāri iztīriet motora korpusu. Nelietojiet abrazīvus tīrīšanas līdzekļus vai šķīdinātājus.

Filtru nomaiņa

Filtri jānomaina ik pēc 6–9 mēnešiem un tad, ja ir nolietoti vai bojāti. Rezerves filtrus varat iegādāties uzņēmumā BLACK+DECKER.

CUABF10 — standarta filtru komplekts	Kroku filtrs + porolona izvads
CUAHF10 — HEPA komplekts	HEPA kroku filtrs + HEPA izvads

Brīdinājums!



Kokvilnas aromāts

Pēc filtra ievietošanas rūpīgi nomazgājiet seju, rokas un visas pārējās skartās vietas. Valkājiet aizsargcimdus, aizsargapģērbu, acu aizsarglīdzekļus vai sejas masku. Ja nonāk acīs: vairākas minūtes rūpīgi skalojiet ūdenī. Izņemiet kontaktlēcas, ja ir, un turpiniet skalošanu. Ja rodas ādas kairinājums: meklējiet medicīnisku palīdzību. Nepieļaut nokļūšanu vidē. Nenorīt.

- ◆ Izņemiet nolietotos filtrus, kā aprakstīts iepriekš.
- ◆ Ievietojiet jaunus filtrus, kā aprakstīts iepriekš.

Vides aizsardzība



Dalīta atkritumu savākšana. Izstrādājumus un akumulatorus ar šo apzīmējumu nedrīkst izmest kopā ar parastiem sadzīves atkritumiem.

Izstrādājumu un akumulatoru sastāvā ir materiāli, ko var atgūt vai otrreizēji pārstrādāt, samazinot pieprasījumu pēc izejvielām. Nododiet otrreizējai pārstrādei elektriskos izstrādājumus un akumulatorus saskaņā ar vietējiem noteikumiem. Sīkāka informācija ir pieejama vietnē www.2helpU.com.

Tehniskie dati

		CUA525BH	CUA525BHP	CUA525BHA
Spriegums	V	18	18	18
Vatstundas	Wh	45	45	45
Svars	kg	3,85	3,85	3,85

Garantija

Black & Decker rūpējas par savu izstrādājumu kvalitāti un sniedz patērētājiem 24 mēnešu garantiju no iegādes brīža. Šī garantija papildina jūsu līgumiskās tiesības un nekādā gadījumā tās nekavē. Šī garantija ir spēkā Eiropas Savienības dalībvalstīs un Eiropas brīvās tirdzniecības zonā.

Lai iesniegtu garantijas prasību, tai ir jābūt saskaņā ar Black & Decker noteikumiem un nosacījumiem, un jums jāuzrāda pārdevējam vai pilnvarotam remonta darbnīcas speciālistam pirkuma čeks. Black & Decker 2 gadu garantijas noteikumus un nosacījumus un tuvākās pilnvarotās remonta darbnīcas adresi skatiet vietnē www.2helpU.com vai uzziniet vietējā Black & Decker birojā, kura adrese norādīta šajā rokasgrāmatā.

Lūdzu, apmeklējiet mūsu tīmekļa vietni www.blackanddecker.co.uk, lai reģistrētu savu Black & Decker izstrādājumu un uzzinātu par jaunākajiem izstrādājumiem un īpašajiem piedāvājumiem.

Назначение

Пылесосы с регулируемой мощностью BLACK+DECKER CUA525BH, CUA525BHP и CUA525BHA предназначены для выполнения вакуумной очистки. Данные устройства предназначены для домашнего использования потребителем.



Прежде чем приступить к работе с устройством, внимательно прочтите настоящее руководство.

Правила техники безопасности



Осторожно! Полностью прочтите инструкции по технике безопасности и все руководства по эксплуатации. Несоблюдение представленных ниже предупреждений и инструкций может привести к поражению электрическим током, возгоранию и/или тяжелым травмам.

- ◆ В данном руководстве описано надлежащее применение. Использование каких-либо принадлежностей или насадок, а также выполнение каких-либо операций, отличных от рекомендованных в данном руководстве, может привести к травмам.
- ◆ Сохраните данное руководство для справки в будущем.

Использование устройства

- ◆ Не используйте устройство для сбора жидкостей или горючих материалов.
- ◆ Запрещается использовать устройство вблизи воды.
- ◆ Запрещается погружать устройство в воду.

- ◆ Не тяните за провод зарядного устройства, чтобы отсоединить его от розетки. Не подвергайте провод зарядного устройства воздействию высокой температуры, и острых краев.
- ◆ Данное устройство могут использовать дети в возрасте от 8 лет и старше, а также лица с ограниченными физическими, сенсорными или умственными способностями или лица с недостаточным опытом и знаниями, если они находятся под наблюдением или действуют согласно указаниям в отношении безопасного использования устройства и понимают связанные с ним риски. Не позволяйте детям играть с устройством. Очистку и обслуживание не должны выполнять дети, если они не находятся под присмотром.

Проверка и ремонт

Перед началом использования проверьте устройство на наличие поврежденных или неисправных компонентов. Проверьте наличие сломанных деталей, поврежденных переключателей, а также прочих условий, способных повлиять на его работу.

- ◆ Не используйте устройство, если какой-либо его компонент поврежден или неисправен.

- ◆ Поврежденные или неисправные детали должен исправить или заменить уполномоченный специалист по ремонту.
- ◆ Регулярно проверяйте провод зарядного устройства на наличие повреждений. Замените зарядное устройство, если провод поврежден или неисправен.
- ◆ Не пытайтесь снимать или заменять какие-либо компоненты, отличные от указанных к данному руководстве.

Дополнительные инструкции по технике безопасности

После использования

- ◆ Отсоедините зарядное устройство от источника питания перед очисткой самого зарядного устройства или его основания.
- ◆ Если устройство не используется, его нужно хранить полностью заряженным и в сухом помещении.
- ◆ Дети не должны иметь доступа к помещенным на хранение устройствам.

Остаточные риски

Помимо тех рисков, что указаны в правилах техники безопасности, при использовании инструмента могут возникнуть дополнительные остаточные риски. Это может произойти при неправильной эксплуатации или продолжительном использовании инструмента и т. п.

Несмотря на соблюдение соответствующих инструкций по технике безопасности и использование предохранительных устройств, некоторые остаточные риски невозможно полностью исключить.

К ним относятся:

- ◆ травмы в результате соприкосновения с вращающимися/подвижными компонентами;
- ◆ травмы в результате замены каких-либо компонентов, лезвий или принадлежностей;
- ◆ травмы, связанные с длительным использованием инструмента. При использовании любого инструмента в течение продолжительного периода времени не забывайте делать перерывы;
- ◆ нарушение слуха;
- ◆ угроза здоровью в результате вдыхания пыли, которая образуется при использовании инструмента (например, при работе с деревом, особенно дубом, буком и ДВП).

Зарядные устройства


Зарядное устройство предназначено для работы с определенным напряжением. Необходимо обязательно убедиться в том, что напряжение источника питания соответствует указанному на шильдике.

Осторожно! Никогда не пытайтесь заменить зарядное устройство обычной сетевой розеткой.

- ◆ Используйте свое зарядное устройство BLACK+DECKER только для зарядки аккумуляторной батареи устройства, с которым оно поставлялось. Использование аккумуляторных батарей другого типа может привести к взрыву, травмам и повреждениям.
- ◆ Не пытайтесь заряжать одноразовые батареи.
- ◆ Если поврежден сетевой кабель, его нужно заменить у производителя или в официальном сервисном центре BLACK+DECKER, чтобы избежать рисков.
- ◆ Не подвергайте аккумуляторные батареи воздействию воды.
- ◆ Не вскрывайте зарядное устройство.
- ◆ Не разбирайте зарядное устройство.
- ◆ Во время зарядки устройство/аккумулятор нужно оставить в хорошо проветриваемом помещении.


Электробезопасность

Обозначения на зарядном устройстве

 Перед использованием устройства полностью прочтите данное руководство.

Ваше зарядное устройство имеет двойную изоляцию, поэтому заземления не требуется. Необходимо обязательно убедиться, что напряжение источника питания соответствует указанному на паспортной табличке инструмента.



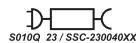
 Основание зарядного устройства предназначено только для использования в помещении.

Таблички на устройстве

Вместе с кодом даты на устройство нанесены следующие знаки.



Перед использованием устройства полностью прочтите данное руководство.



Используйте только совместно с зарядным устройством S010Q 23/SSC-230040XX.

Характеристики

Этот инструмент включает в себя следующие особенности или некоторые из них.

1. Выключатель питания
2. Рукоятка
3. Рукоятка/штанга
- 3а. Паз для гибкой трубы
- 3б. Фиксатор выдвижения трубы
4. Выдвижной удлинитель
5. Съёмная канистра пылесоса
- 5а. Пылесборник
6. Крышка пылесборника
7. Подставка для зарядки
8. Замок пылесборника
9. Соединитель шланга
10. Гибкий шланг
11. Кнопка разблокирования рукоятки / штанги
12. Шасси
- 12а. Фонарь
13. Разъем для шланга в шасси
14. Насадка для пола
15. Дополнительный инструмент 3-в-1
16. Выдвижной удлинитель для шерсти домашних животных (только CUA525BHP)
17. Длинная щетка (только CUA525BHA)

Использование

Включение и выключение (рис. А)

- ◆ Чтобы включить, нажмите на выключатель (1).
- ◆ Устройство запускается на средней мощности. Мощность можно отрегулировать при помощи регулятора (J2)
- ◆ Чтобы выключить, нажмите на выключатель (1).

Примечание. Устройство обладает интуитивным «режимом ожидания», который позволяет ему запоминать последние использовавшиеся настройки в течение нескольких минут после включения.




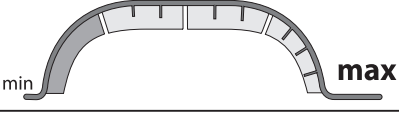

Примечание. Устройство не запустится, если работает уплотняющая рукоятка (19) или снят пылесборник (5а). На это будет указывать вращение по часовой стрелке светодиодов питания и аккумуляторной батареи.

Примечание. Если необходимо оставить рабочее устройство без присмотра, поставьте его так, чтобы при случайном падении оно уперлось в стену или угол и не задело каких-либо лиц или домашних животных.

Панель управления (рис. J)

Устройство оснащено панелью управления Smarttech с технологий интеллектуальных датчиков для более интуитивной уборки.

В ней доступны следующие функции:

	
J1	<p>Сенсорная кнопка ДАТЧИКА ПОЛА</p> <p>Технология интеллектуального датчика пола увеличивает мощность всасывания на коврах и переключается в экономичный режим для более легких работ, например, чистки гладких полов, тем самым оптимизируя срок службы батареи. Работа данной функции обозначается горящим светодиодом (J1a). Для максимального увеличения срока службы батареи, выключите эту функцию, коснувшись области (J1).</p>
	
J2	<p>Сенсорный регулятор мощности</p> <p>Панель с сенсорными кнопками позволяет регулировать уровень мощности устройства от минимального до максимального, проводя пальцем вдоль данной области.</p>
	
J3	<p>Сенсорная кнопка вращающейся щетки</p> <p>Позволяет включать и выключать вращающуюся щетку касанием данной области.</p>
	
J4	<p>Индикатор мощности</p> <p>Позволяет контролировать текущий уровень мощности.</p>
	
J5	<p>Индикатор ДАТЧИКА БАТАРЕИ</p> <p>Светодиодный индикатор батареи показывает оставшийся заряд и предупреждает о низком уровне заряда батареи. Последний светодиод будет постоянно мигать, если заряда осталась на менее, чем 1 минуту работы. При разрядке устройства, будут мигать все светодиоды.</p>



J6 ДАТЧИК ФИЛЬТРА

Технология интеллектуальных датчиков автоматически обнаруживает (символ загорится красным), если фильтр забит и нуждается в очистке.

Примечание. СВЕТОДИОД ДАТЧИКА ФИЛЬТРА будет мигать, а устройство – автоматически отключаться при обнаружении засоров в гибком шланге или фильтрах, приводящих к перегреву электродвигателя. Отсоедините шланг и немедленно устранили засор.

Использования рукоятки/штанги (рис. B, C, D, E)

- ◆ Нажмите кнопку разблокирования рукоятки/штанги (11), чтобы высвободить рукоятку/штангу (3) из шасси (12).
- ◆ Высвободите соединитель шланга (9) из разъема шланга в шасси (13), как показано на рис. B.
- ◆ Нажмите кнопку разблокирования шасси (12a) чтобы снять съемную канистру пылесоса (5) с шасси (12), как показано на рис. C.
- ◆ Вставьте соединитель шланга (9) в паз гибкой трубы (3a), убедившись, что фиксатор (9a) встал на место со щелчком, как показано на рис. D.
- ◆ Вытяните удлинитель (4), как показано на рисунке E, при этом раздастся щелчок.
- ◆ Чтобы убрать выдвижной удлинитель (4), нажмите на фиксатор выдвижения трубы (3b), тем самым вернув его в исходное положение.

Использование дополнительного инструмента 3-в-1 (рис. F)

- ◆ Рукоятка/штанга 3-в-1 обладает тремя конфигурациями (15).
 1. Режим щетки.
 2. Режим для труднодоступных мест.
 3. Режим для обивки.
- ◆ Рукоятка/штанга 3-в-1 может устанавливаться напрямую на соединитель шланга (9) или на выдвижной удлинитель (4), как показано на рис. F.

Снятие и очистка вращающихся щеток (рис. G, H)

- ◆ Чтобы снять кассету вращающейся щетки (14a) с напольной головки (14), нажмите кнопку разблокирования (14b), как показано на рисунке G.
- ◆ Теперь можно снять вращающуюся щетку (18). Концевые детали можно снять для упрощения очистки щеток от волос и прочего мусора, который мог накопиться на щетке, как показано на рис. H.

Примечание. Устройство CUA525BHP поставляется со специальной вращающейся щеткой для шерсти домашних животных (18a) для очистки поверхностей от шерсти домашних животных и т. п.

Зарядка (рис. I)

- ◆ Установите устройство в подставку для зарядки (7), как показано на рисунке I.
- ◆ Подключите подставку для зарядки (7) к электрической розетке.
- ◆ Включите питание розетки. Светодиодный индикатор зарядки начнет мигать, при этом будут загораться все новые его секции.
Светодиоды погаснут по достижении полного заряда.

Примечание. Подставка для зарядки поставляется с 2 винтами и вилками для крепления к стене для дополнительной устойчивости, как показано на рис. I.

Схемы работы светодиодов датчиков батареи	
	Неисправность батареи (все светодиоды)
	Неисправность зарядного устройства (все светодиоды)
	Перегрев батареи (все светодиоды)

Диагностика батареи

Если устройство обнаружит батарею с низким уровнем заряда, то при включении питания, индикатор зарядки будет быстро мигать.

Выполните следующее:

- ◆ подключите зарядное устройство. Включите питание от сети;
- ◆ оставьте устройство заряжаться.

Если устройство обнаружит повреждения в батарее, то во время зарядки, индикатор зарядки будет быстро мигать.

Выполните следующее:

- ◆ отнесите устройство и зарядное устройство на проверку в авторизованный сервисный центр.

Примечание. На определение неисправности аккумуляторной батареи может понадобиться приблизительно 60 минут. Если аккумуляторная батарея очень горячая или очень холодная, светодиод будет попеременно мигать быстро и медленно.

Опорожнение пылесборника (рис. K, L, N)

- ◆ Занесите блок над подходящим мусорным контейнером и нажмите кнопку разблокирования пылесборника (6а), чтобы открыть крышку пылесборника (6), как показано на рис. K.
- ◆ Толкните уплотняющую рукоятку (19) вниз, чтобы вытолкнуть содержимое пылесборника (5а), как показано на рис. L.

Уплотнение содержимого пылесборника (рис. M, N)

- ◆ Закрыв крышку пылесборника (6), толкните уплотняющую рукоятку вниз, чтобы уплотнить содержимое пылесборника (5а) и тем самым увеличить его емкость, как показано на рис. N.
N1 = перед уплотнением. N2 = после уплотнения.

Разблокирование пылесборника (рис. O, P)

Примечание. Пылесборник можно снять с устройства, когда оно находится в режиме шасси, как показано на рис. O, или когда оно используется в режиме съемной канистры-пылесоса, как показано на рис. P.

- ◆ Нажмите рычаг разблокирования пылесборника (20), чтобы разблокировать пылесборник.
- ◆ Высвободите пылесборник (5а) из съемной канистры-пылесоса (5).

Примечание. Блокировка (20а) обеспечивает невозможность запуска устройства, если пылесборник (5а) не подсоединен ко съемной канистре-пылесосу (5) или задействована уплотняющая рукоятка (19).

- ◆ Занесите устройство над подходящим мусорным контейнером за рукоятку пылесборника (21) и нажмите кнопку разблокирования пылесборника (6а), чтобы разблокировать крышку пылесборника (6), после чего толкните уплотнительную рукоятку (19) вниз, чтобы опорожнить пылесборник (5а), как показано на рис. Q.

Чистка фильтров пылесборника (рис. R, S, T)

- ◆ Нажмите рычаг разблокирования пылесборника (20), чтобы разблокировать пылесборник, как показано на рис. O.
- ◆ Снимите узел фильтра (22) с пылесборника (5а), повернув его против часовой стрелки, как показано на рис. R.

Примечание. Фильтр предварительной очистки поставляется вместе с дисковым ароматизатором в обертке из фольги (22а), который можно прикрепить для создания приятного аромата во время эксплуатации устройства.

- ◆ Теперь фильтр (23) можно снять с фильтра предварительной очистки (22), как показано на рис. T.
- ◆ Пылесборник можно разделить на две части (5b) и (5c) для более тщательной очистки, как показано на рис. S.
- ◆ Промойте пылесборник теплой мыльной водой.
- ◆ Промойте фильтры теплой мыльной водой (рис. W, X).
- ◆ Просушите фильтры.
- ◆ Установите фильтры обратно в устройство и убедитесь, что они правильно вставлены.
- ◆ Закройте пылесборник (5а). Подсоедините его ко съемной канистре-пылесосу и убедитесь, что фиксатор (20) встал на место со щелчком.

Чистка фильтров съемной канистры-пылесоса (рис. U, V)

- ◆ Снимите панель фильтра (23), тем самым открыв доступ к отсеку фильтра (25).
- ◆ Фильтр (24) теперь можно снять для чистки.

Примечание. Устройство CUA525BHA оснащена HEPA-фильтром (26) для дополнительной защиты от аллергических реакций.

- ◆ Оба типа фильтров можно мыть теплой мыльной водой (рис. W, X).

Осторожно! Перед обслуживанием или очисткой устройства обязательно отключите питание.

Время от времени протирайте устройство влажной тряпкой. Не используйте никакие абразивные чистящие средства или средства на основе растворителей. Не погружайте устройство в воду.

Техническое обслуживание

Беспроводное электрическое устройство BLACK+DECKER имеет длительный срок эксплуатации и требует минимальных затрат на техобслуживание. Для длительной безотказной работы необходимо обеспечить правильный уход за инструментом и его регулярную очистку. Осторожно! Перед выполнением любых работ по обслуживанию беспроводных устройств:

- ◆ перед очисткой устройства, отключите зарядное устройство. Зарядное устройство не требует никакого обслуживания кроме регулярной очистки;
- ◆ регулярно очищайте вентиляционные отверстия устройств/зарядного устройства с помощью мягкой щетки или сухой тканевой салфетки;
- ◆ регулярно очищайте корпус двигателя с помощью влажной салфетки. Не используйте никакие абразивные чистящие средства или средства на основе растворителей.

Замена фильтров

Фильтры необходимо заменять каждые 6–9 месяцев или в случае обнаружения повреждений или износа. Запасные фильтры можно приобрести в одном из представительств BLACK+DECKER.

CUABF10 — стандартный комплект фильтра	Гофрированный фильтр + пенопластовый выход
CUAHF10 — комплект HEPA	Гофрированный фильтр HEPA + выход HEPA

Осторожно!



Хлопчатобумажный ароматизатор.

После соприкосновения незамедлительно промойте лицо, руки и кожу, на которые попал ароматизатор. Надевайте защитные перчатки/защитную одежду/средства защиты глаз/лица. При попадании в глаза: осторожно промывайте водой в течение нескольких минут. Если Вы используете контактные линзы, и их получается снять – сделайте это. Продолжайте промывку. При раздражении кожи: обратитесь за медицинской помощью. Не допускайте попадания в окружающую среду. Не проглатывайте.

- ◆ Для снятия старых фильтров, следуйте приведенному выше порядку действий.
- ◆ Для установки новых фильтров соблюдайте приведенные выше инструкции.

Защита окружающей среды



Отдельная утилизация. Изделия и аккумуляторные батареи с данным символом на маркировке запрещается утилизировать с обычными бытовыми отходами.

Изделия и аккумуляторные батареи содержат материалы, которые могут быть извлечены или переработаны, снижая потребность в исходном сырье.

Пожалуйста, утилизируйте электрические изделия и аккумуляторные батареи в соответствии с местными нормами. Дополнительная информация доступна по адресу www.2helpU.com.

Технические характеристики

		CUA525BH	CUA525BHP	CUA525BHA
Напряжение	В	18	18	18
Вт-ч	Втч	45	45	45
Вес	Кг	3,85	3,85	3,85

Гарантия

Компания Black & Decker с уверенностью в качестве своей продукции предлагает клиентам гарантию на 24 месяца с момента покупки. Данная гарантия является дополнительной и ни в коей мере не направлена на ущемление Ваших юридических прав. Гарантия действует на территории стран-членов ЕС и в Европейской зоне свободной торговли.

Чтобы подать заявку по гарантии, заявка должна соответствовать положениям и условиям Black & Decker; кроме того, Вам потребуется предъявить продавцу или авторизованному специалисту по ремонту подтверждение покупки. Положения и условия 2-летней гарантии Black & Decker и местонахождение ближайшего авторизованного специалиста по ремонту можно узнать через Интернет по адресу www.2helpU.com, или связавшись с местным представительством Black & Decker по адресу, указанному в данном руководстве.

Посетите наш веб-сайт www.blackanddecker.co.uk, чтобы зарегистрировать свое новое изделие Black & Decker и получать информацию о новинках и специальных предложениях.

EST	Tallmac Tehnika OÜ Liimi 4/2 10621 Tallinn	(+372) 6563683 remont@tallmac.ee www.tallmac.ee
	Tallmac Tehnika OÜ Riia 130 B/1 TARTU 50411	(+372) 6668510 tartu@tallmac.ee www.tallmac.ee
	Stokker AS Peterburi tee 44 11415 Tallinn	(+372) 6201111 stokker@stokker.com www.stokker.com
LV	LIC GOTUS SIA Ulbrokas Str. 1021 Riga	(+371) 67556949 info@licgotus.lv www.licgotus.lv
	Stokker SIA Krasta iela 42 LV1003 Riga	(+371) 27354354 krasta.riga@stokker.com www.stokker.com
	Visico Fastening Systems SIA Mazā Rāmavas iela 2 1076 Valdlauci, Riga	(+371) 67 452 453 (+371) 67 452 454 info@visico.eu www.visico.eu
LT	ELREMTA MASTERMANN UAB NAGLIO STR 4C 52367 Kaunas	(+370) 69840004 servisas@elmast.lt www.elremta.lt
	Stokker UAB Islandijos pl.5 LT-49179 Kaunas	(+370) 650 05730 kaunas@stokker.com www.stokker.com

Rohkem infot lähima hoolduspartneri kohta leiate siit:
www.2helpu.com

Informāciju par tuvāko servisa pārstāvi skatiet tīmekļa vietnē:
www.2helpu.com

Informāciju apie artimiausias remonto dirbtuves rasite tinklalapyje:
www.2helpu.com



LIETUVŠKAI

Garantija

„Black & Decker“ užtikrina, kad gaminio, kuris pristatomas vartotojui, medžiagos ir (arba) jo surinkimas yra kokybiškas. Garantija yra priedas prie vartotojo teisių ir jų nekeičia. Garantija galioja visose Europos Bendrijos valstybėse narėse ir Europos laisvosios prekybos zonoje.

Jei „Black & Decker“ gaminys sulūžta dėl nekokybiškų medžiagų ir (arba) surinkimo, arba, jei jis neatitinka techninių reikalavimų, 24 mėnesių laikotarpiu nuo jo įsigijimo, „Black & Decker“ sutaisys arba pakeis gaminį.

Garantija netaikoma, jei gedimas atsiranda dėl:

- ♦ normalaus susidėvėjimo
- ♦ netinkamo įrankio eksploatavimo ar techninės priežiūros
- ♦ jei variklis buvo perkrautas
- ♦ jei gaminys sugedo dėl neįprastų dalių, medžiagų ar nelaimingo atsitikimo
- ♦ netinkamo maitinimo

Garantija netaikoma, jei įrankis naudojamas komerciniams darbams atlikti, kai jis yra skirtas namų ūkio darbams.

Garantija netaikoma, jei gaminį remontavo arba išmontavo „Black & Decker“ neįgalios technikas.

Garantijai pasinaudoti gamini, užpildytą garantinę kortelę ir pirkimo įrodymą (čekį) reikia pristatyti pardavėjui arba tiesiogiai įgalotoms remonto dirbtuvėms ne vėliau kaip per du mėnesius nuo gedimo nustatymo.

Informaciją apie artimiausias „Black & Decker“ remonto dirbtuves rasite tinklalapyje www.2helpu.com.

Garantinis talonas:

Įrankio modelis/katalogo numeris

Serijinis numeris/datos kodas

Vartotojas

Pardavėjas

Data



EESTI

Garantii

Black & Decker garanteerib, et toode on kliendile tarnimisel vaba materjalil ja/või koostamise vigadest. Garantii lisandub kliendi seaduslikele õigustele ning ei mõjuta neid. Garantii kehtib kõigi Euroopa Ühenduse liikmesriikide territooriumitel ja Euroopa vabakaubanduspiirkonnas.

Kui 24 kuu jooksul ostmisest esineb mõnel Black & Decker tootel rike materjalil ja/või koostamise vea tõttu või see on spetsifikatsiooni suhtes defektne, parandab või vahetab Black & Decker toote kliendi jaoks minimaalse vaevega.

Garantii ei kehti, kui vea põhjuseks on:

- ♦ Normaalse kulumine
- ♦ Tööriista väärkohtlemine või halb hooldamine
- ♦ Mootori ülekoormamine
- ♦ Kui toodet on kahjustanud võorosakesed, materjalil või õnnetus
- ♦ Vale toitepinge

Garantii ei kehti tööriista professionaalsel kasutamisel, kuna tööriist on loodud ainult koduseks kasutamiseks.

Garantii ei kehti, kui toodet on remontinud või demonteerinud Black & Decker volitusega isik.

Garantii kasutamiseks tuleb toode, täidetud garantiikaart ja ostutõend (t ekk) viia müüjale või otse volitatud teenindajale hiljemalt kaks kuud peale vea avastamist.

Teavet lähima Black & Decker teenindaja kohta leiate veebisaidilt: www.2helpu.com.

Garantiitalong:

Tööriista mudel/katalogi number

Seerianumber/kuupäeva kood

Klient

Müüja

Kuupäev



™

РУССКИЙ

Гарантия

Black & Decker гарантирует, что данное изделие в момент поставки потребителю не содержит каких-либо дефектов материалов или сборки. Данная гарантия дополняет законные права потребителя и не затрагивает их каким-либо образом. Настоящая гарантия действует на территориях стран-членов Европейского Союза и в Европейской зоне свободной торговли.

Если в течение 24 месяцев с даты приобретения произошла поломка изделия Black & Decker из-за некачественных материалов и/или сборки, либо изделие является дефектным в соответствии с техническими требованиями, то Black & Decker отремонтирует или заменит изделие с минимальным беспокоейством для потребителя.

Гарантия не действительна, если поломка произошла вследствие:

- ◆ Нормального износа
- ◆ Неправильного использования или плохого обслуживания
- ◆ Перегрузки двигателя
- ◆ Если изделие повреждено посторонними частями, материалом или вследствие аварии
- ◆ Использование ненадлежащего источника питания

Гарантия не действительна, если инструмент используется в профессиональной деятельности, поскольку этот инструмент предназначен только для бытового применения.

Гарантия не действительна, если изделие подверглось ремонту или разборке лицом, не уполномоченным Black & Decker.

Для того, чтобы воспользоваться гарантией необходимо предоставить: изделие, заполненную Гарантийную карту и доказательство покупки (приемки) дилеру или непосредственно уполномоченному агенту по обслуживанию не позднее двух месяцев с момента обнаружения поломки.

Информацию о ближайшем агенте по обслуживанию Black & Decker можно найти на странице в Интернете: www.2helpu.com.

Гарантийный талон:

Модель инструмента / Номер по каталогу

Серийный номер / Код даты

Потребитель

Дилер

Дата



™

LATVIŠU

Garantiņa

Black & Decker garantē, ka produktam, to iegādājot klientam, nav materiālu un/vai montāžas defektu. Garantiņa ir paredzēta klienta juridiskajām tiesībām un tās neietekmē. Garantiņa ir spēkā visās Eiropas Koriēnas dalībvalstīs un Eiropas Brīvas tirdzniecības zonā.

Ja Black & Decker produkts salūst materiālu un/vai montāžas trūkumu dēļ vai ja tam ir trūkumi saskaņā ar tehnisko specifikāciju, Black & Decker 24 mēnešu laikā no pirkšanas datuma veiks remontu vai produkta nomaiņu, cenšoties klientam radīt iespējami mazāk grūtību.

Garantiņa nav spēkā, ja bojājums ir radies šāda iemesla dēļ:

- ◆ Normāls nodilums
- ◆ Ieļļes nepareiza lietošana vai šļūka uzturēšana
- ◆ Ja motors darbināts ar pārslodzi
- ◆ Ja produkta bojājumu radījuši svešķermeņi, cits materiāls vai tas bojāts avārijas rezultātā
- ◆ Nepareiza strāvas padeve

Garantiņa nav spēkā, ja ierīce ir izmantota profesionālā pielietojumā, jo tā ir paredzēta lietošanai tikai sadzīves vajadzībām.

Garantiņa nav spēkā, ja produktam remontu vai arkori veikusi persona, kam šādam nolīkam nav Black & Decker atļaujas.

Lai izmantotu garantiņas tiesības, produkts ar aizpildītu garantiņas talonu un pirkuma apliecējumu (čeki) ir jānododā pārdevējam vai tieši pilnvarotajam arokores pārstāvim vēlāks divus mēnešus pēc trūkuma konstatēšanas.

Informāciju par tuvāko Black & Decker servisa pārstāvi meklējiet mājas lapā: www.2helpu.com.

Garantiņas talons:

Ierīces modelis/Kataloga numurs

Serijs numurs/Datuma kods

Klients

Pārdevējs

Datums

