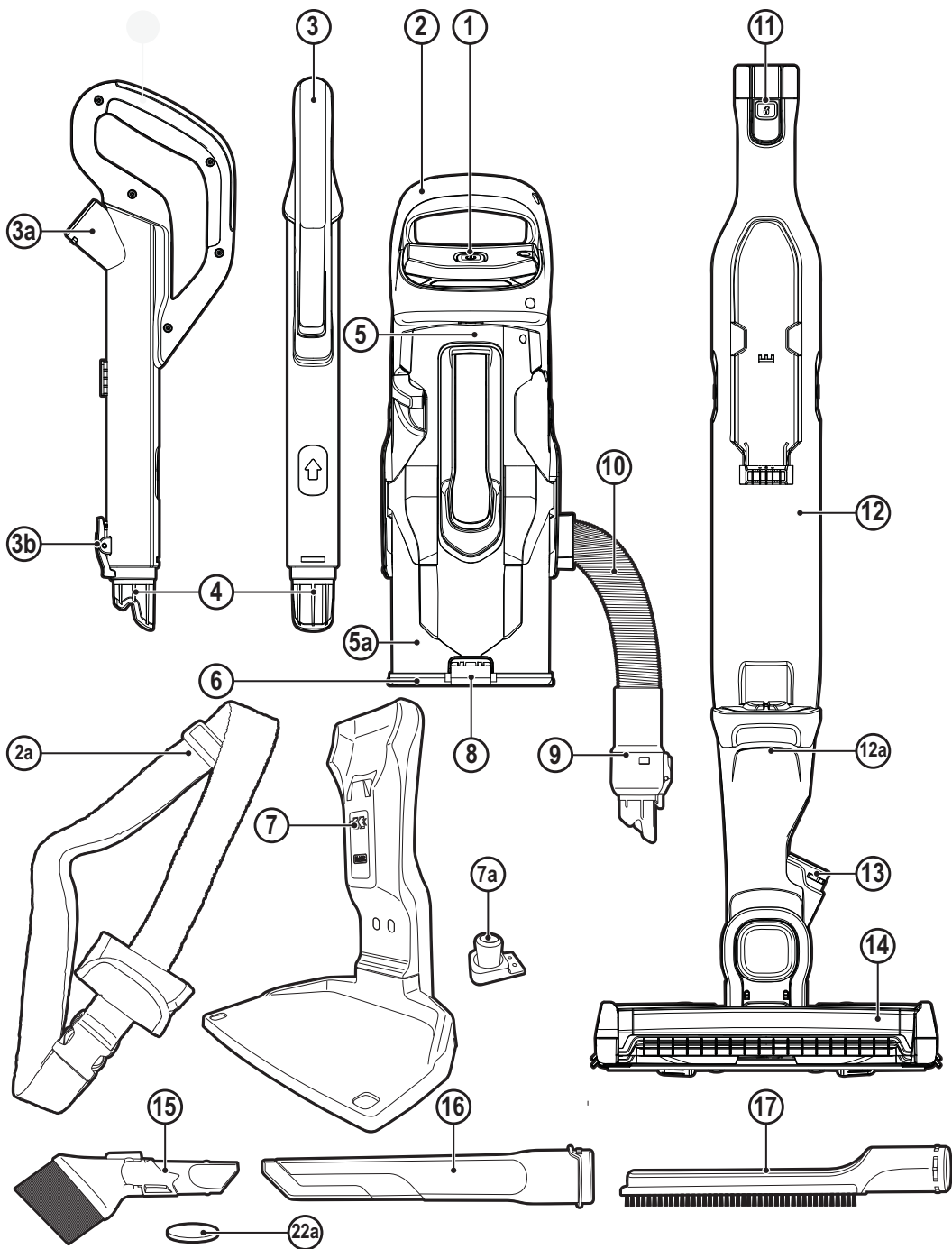


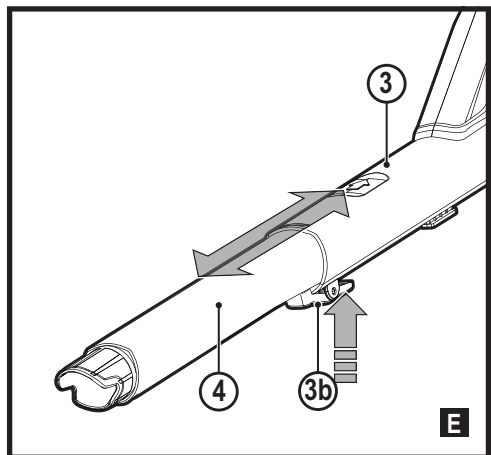
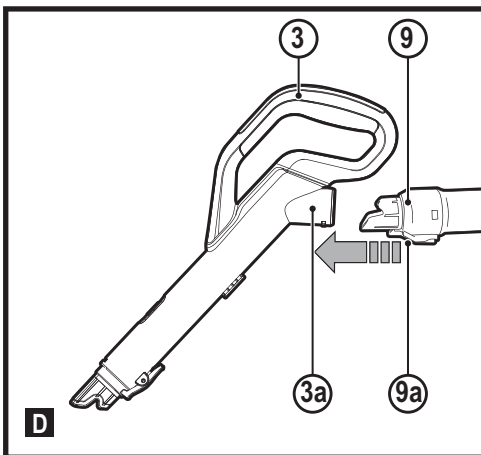
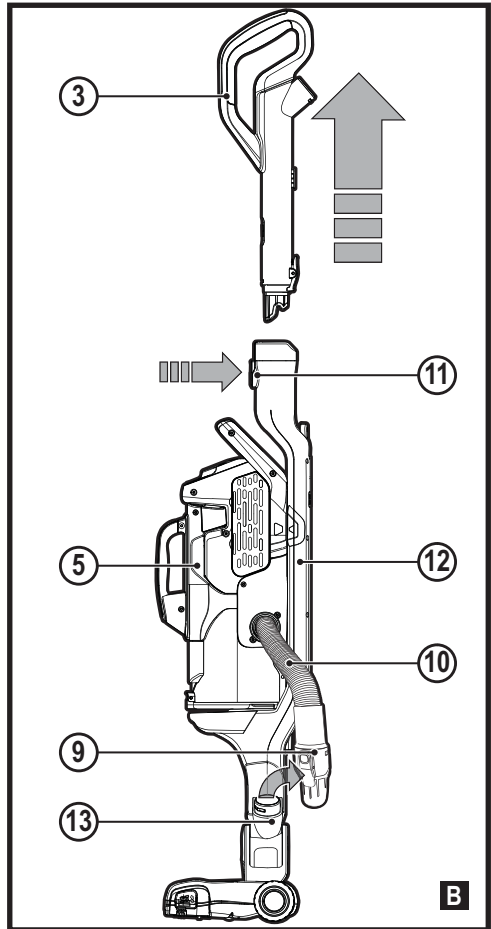
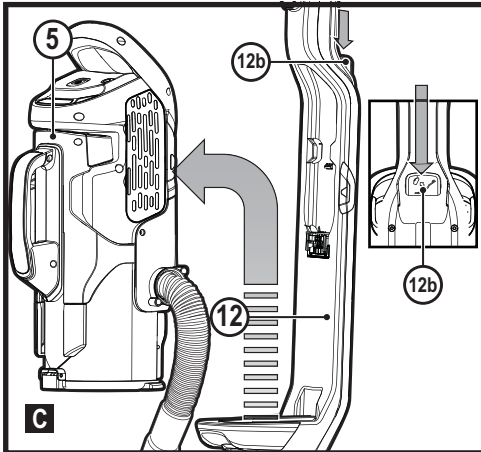
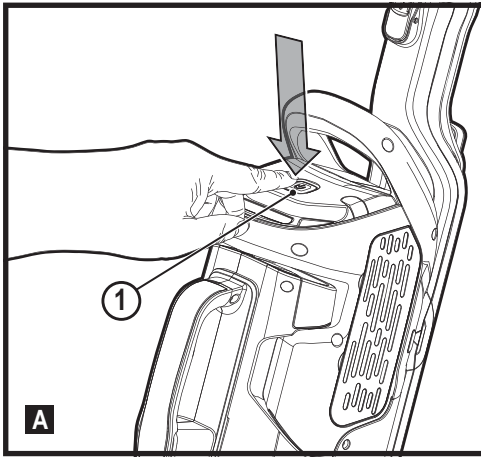
370122 - 88 BLT

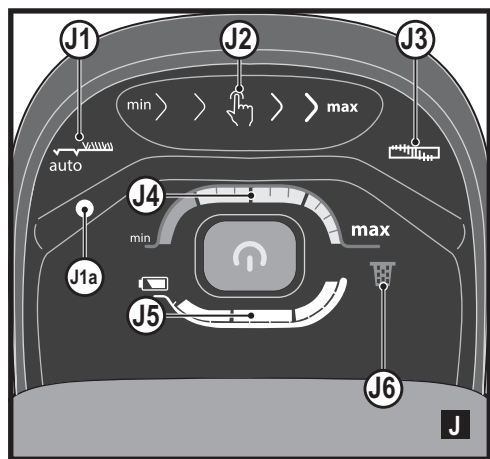
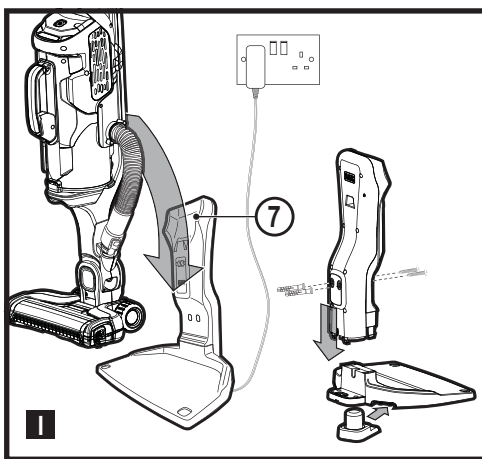
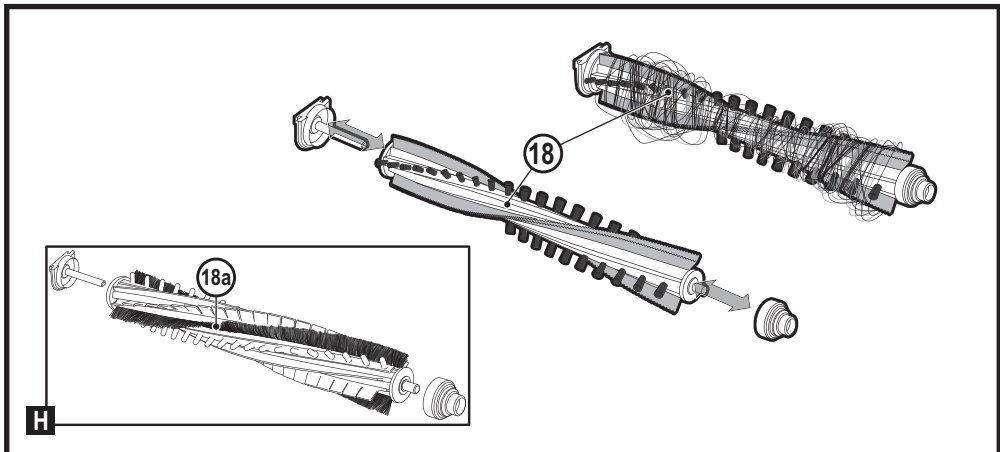
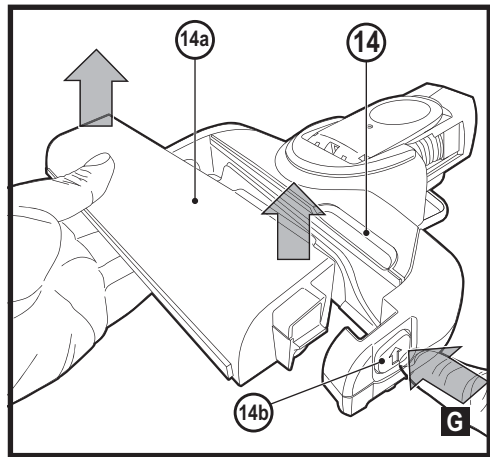
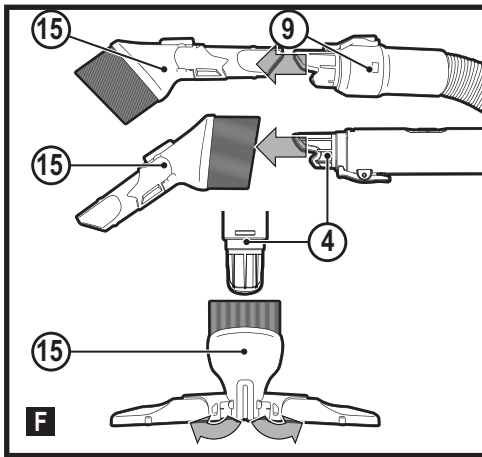
www.blackanddecker.eu

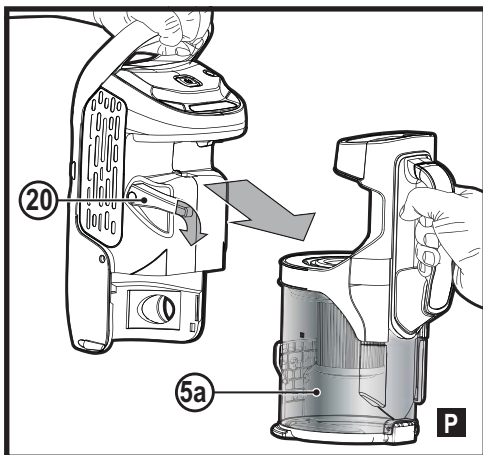
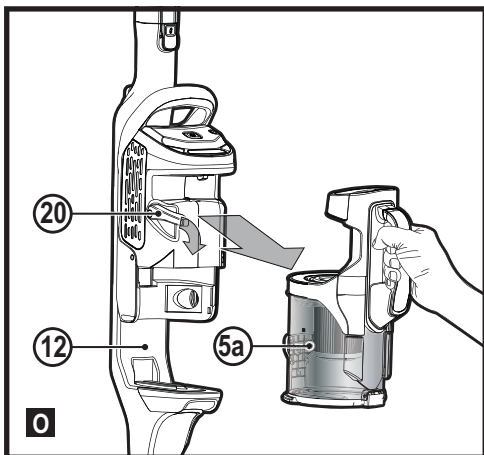
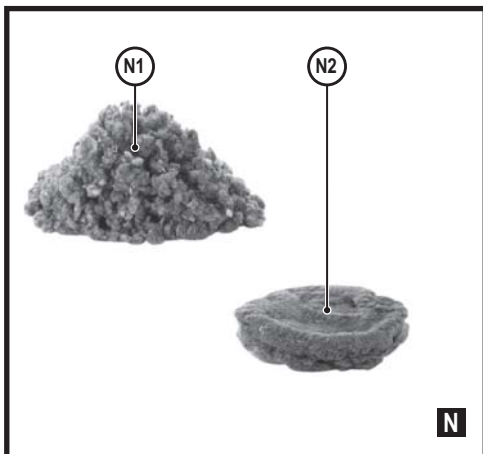
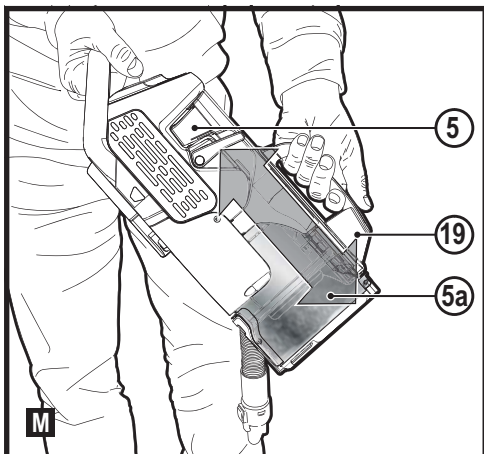
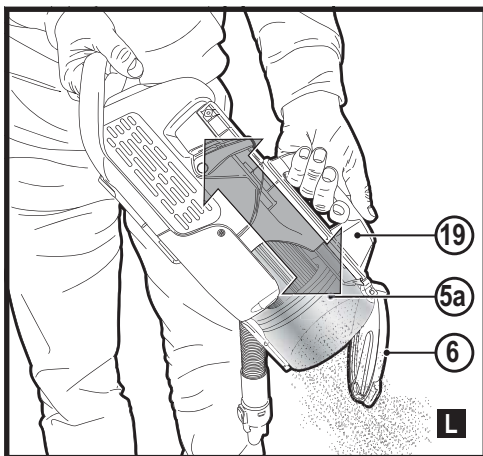
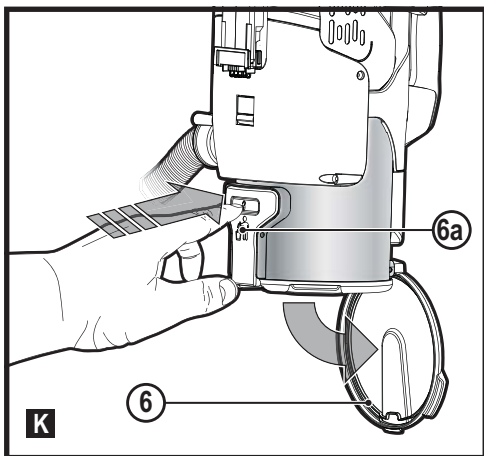
CUA625BH
CUA625BHP
CUA625BHA

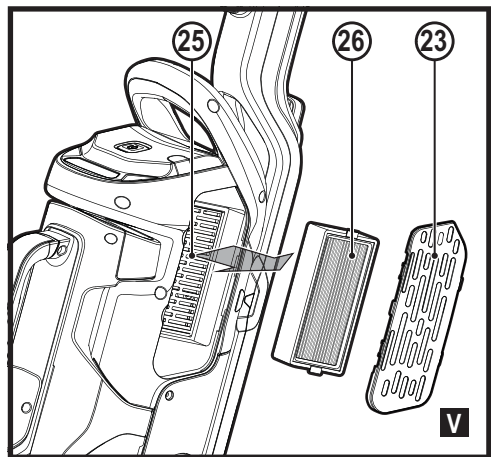
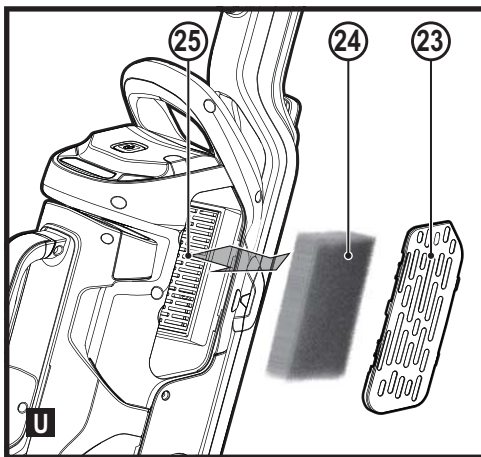
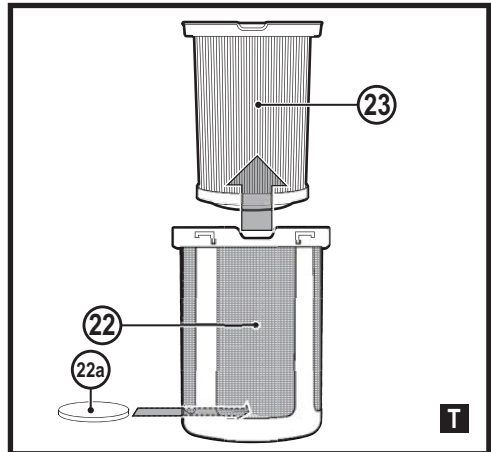
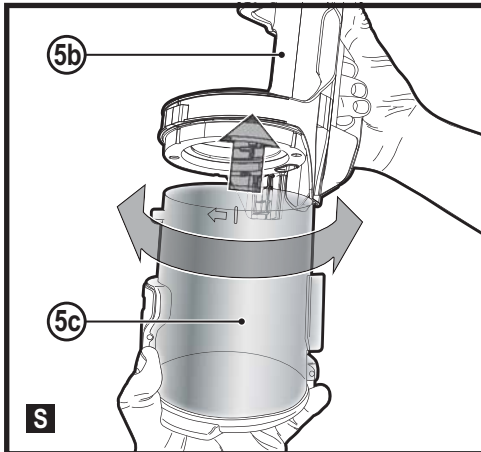
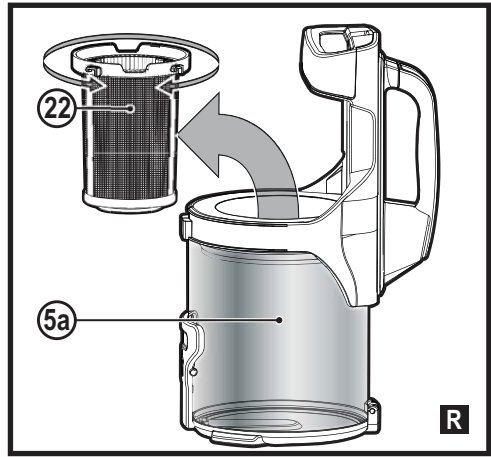
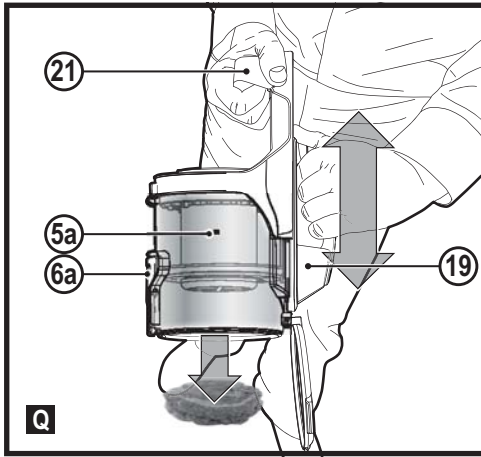
Eesti keel	(Originaaljuhend)	9
Lietuvių	(Originalių instrukcijų vertimas)	15
Latviešu	(Tulkojums no rokasgrāmatas oriģinālvalodas)	21
Русский язык	(Перевод с оригинала инструкции)	27

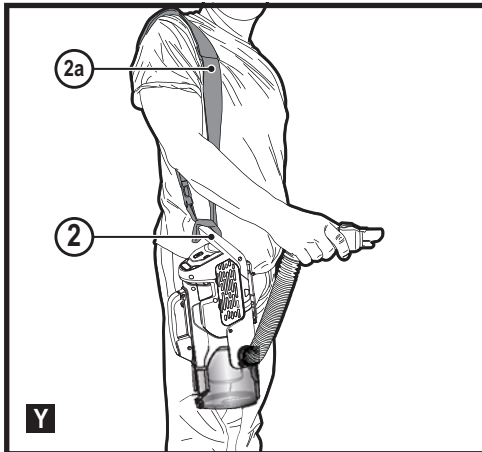
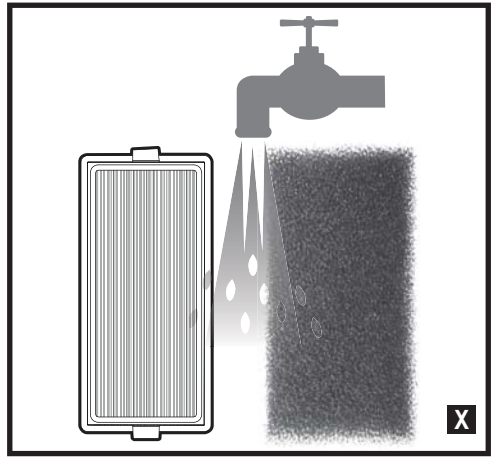
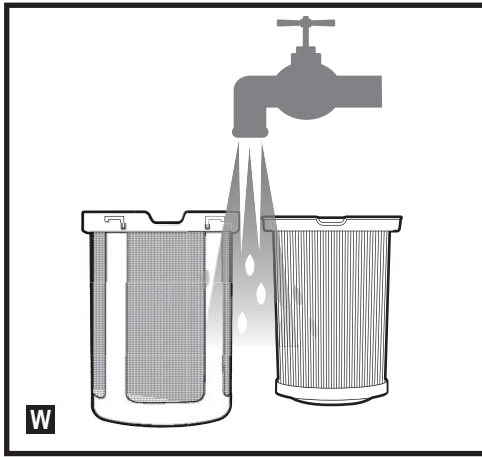












Ettenähtud otstarve

Mitmekülgset tolmuimejad BLACK+DECKER CUA625BH, CUA625BHP ja CUA625BHA on ette nähtud tolmu imemiseks. Need seadmed on mõeldud ainult kodukasutuseks.



Enne seadme kasutamist lugege kogu kasutusjuhend tähelepanelikult läbi.

Ohutuseeskirjad



Hoiatus! Lugege kõik hoiatused ja juhised läbi. Hoiatuste ja juhiste täpne järgimine aitab vältida elektrilöögi, tulekahju ja/või raske kehavigastuse ohtu.

- ◆ Selles kasutusjuhendis kirjeldatakse seadme ettenähtud otstarvet. Seadme kasutamine muuks kui ettenähtud otstarbeks või lisaseadmetega, mida selles kasutusjuhendis ei soovitata, võib lõppeda kehavigastustega.
- ◆ Hoidke see kasutusjuhend hilisemaks kasutamiseks alles.
- ◆ See seade sisaldab akusid, mida tohivad vahetada ainult asjatundjad.

Seadme kasutamine

- ◆ Ärge kasutage seadet vedelike ega tuleohtlike materjalide koristamiseks.
- ◆ Ärge kasutage seadet vee lähedal.
- ◆ Ärge kastke seadet vette.
- ◆ Ärge tõmmake laadija juhet, et eemaldada laadijat pistikupesast. Hoidke laadija juhe eemal kuumusest, õlist ja teravatest servadest.
- ◆ Lapsed alates 8. eluaastast ning isikud, kelle füüsilised, tajumis- või vaimsed võimed on piiratud või

kellel puuduvad kogemused ja teadmised seadme kasutamise kohta, võivad seda seadet kasutada, kui neid jälgitakse või juhendatakse seadme ohutul kasutamisel ning nad mõistavad sellega seotud ohtusid. Lapsed ei tohi seadmega mängida. Järelevalveta lapsed ei tohi seadet puhastada ega hooldada.

Kontrollimine ja parandamine

Enne kasutamist veenduge, et seadme kõik osad on terved ja kahjustusteta. Kontrollige, et kõik osad ja lülitid oleksid terved ning puuduksid muud asjaolud, mis võivad mõjutada seadme kasutamist.

- ◆ Ärge kasutage seadet, kui mõni selle osa on kahjustunud või katki.
- ◆ Kahjustunud või katkised osad tuleb lasta asendada või parandada volitatud remonditöökojas.
- ◆ Kontrollige regulaarselt, et laadija juhtmel ei oleks kahjustusi. Kui juhe on kahjustunud või katki, vahetage laadija välja.
- ◆ Ärge kunagi üritage eemaldada ega vahetada muid osi peale nende, mis on kindlaks määratud selles kasutusjuhendis.

Täiendavad ohutusjuhised

Pärast kasutamist

- ◆ Enne laadija või laadimisaluse puhastamist eemaldage laadija vooluvõrgust.

- ◆ Kui seadet ei kasutata, tuleb seda hoida täis laetuna kuivas kohas.
- ◆ Lapsed ei tohi hoiule pandud seadmetele juurde pääseda.

Muud ohud

Tööriista kasutamisel võivad tekkida täiendavad ohud, mida pole hoiatustes märgitud. Need ohud võivad tekkida valest või pikaajalisest kasutamisest jne. Ka asjakohaste ohutusnõuete järgimisel ja turvaseadeldiste kasutamisel ei saa teatud ohte vältida.

Need on järgmised.

- ◆ Pöörlevate või liikuvate osade puudutamisest põhjustatud vigastused.
- ◆ Detailide, terade või tarvikute vahetamisel tekkinud vigastused.
- ◆ Seadme pikaajalisest kasutamisest põhjustatud vigastused. Tööriista pikemaajalisel kasutamisel tehke korrapäraselt puhkepause.
- ◆ Kuulmiskahjustused.
- ◆ Tervisekahjustused, mille põhjuseks on tööriista kasutamise käigus sisse hingatud tolm (näiteks puiduga töötamisel, eriti tamme, pöõgi ja MDF-plaatide puhul).

Akulaadijad

Teie akulaadija on mõeldud kasutamiseks ettenähtud pingega. Veenduge alati, et võrgupinge vastab andmesildile märgitud väärtusele.

Hoiatus! Ärge kunagi üritage asendada laadijat tavalise toitepistikuga.

- ◆ Kasutage BLACK+DECKERi laadijat ainult selle seadme aku laadimiseks, millega koos laadija tarniti. Muud akud võivad plahvatada ning põhjustada
- ◆ kehavigastusi ja kahju.
- ◆ Ärge üritage laadida mitteleaetavaid patareisid.
- ◆ Kui toitejuhe on kahjustunud, tuleb lasta see ohutuse tagamiseks tootjal või BLACK+DECKERi volitatud teeninduses välja vahetada.
- ◆ Vältige akulaadija kokkupuudet veega.
- ◆ Ärge avage akulaadijat.
- ◆ Ärge torgake akulaadijasse võõrkehi.
- ◆ Seade ja aku peavad laadimise ajal olema hea ventilatsiooniga kohas.

Elektriohutus

Laadijal olevad sümbolid



Enne seadme kasutamist lugege kogu kasutusjuhend hoolikalt läbi.



See tööriist on topeltisolatsiooniga ega vaja seega lisamaandust. Veenduge alati, et toitepinge vastaks andmesildile märgitud väärtusele.



See laadija on mõeldud kasutamiseks ainult siseruumides.

Seadmel olevad sildid

Seadmel on järgmised sümbolid koos kuupäevakoodiga.



Enne seadme kasutamist lugege kogu kasutusjuhend tähelepanelikult läbi.



Kasutage ainult laadijaga S013C-33-40.

Osad

Sellel tööriistal on mõned või kõik järgmised osad.

1. Toitelüliti
2. Käepide
- 2a. Kanderihm
3. Käepidemega vars
- 3a. Painduva vooliku ava
- 3b. Torupikenduse link
4. Pikendatav praopuhastusotsik
5. Käsitolmuimeja
- 5a. Tolmu anum
6. Tolmu anuma kaas
7. Laadimisalus
- 7a. Otsikuhoidik
8. Tolmu anuma kaane hing
9. Voolikuliitmik
10. Painduv voolik
11. Käepidemega varre vabastusnupp
12. Korpuse
- 12a. Lamp
13. Korpuse voolikuava
14. Põrandaotsik
15. 3-in-1 lisatarvik
16. Peenike loomakarvade otsik (ainult CUA625BHP)
17. Pika varrega hari (ainult CUA625BHA)
- 22a. Lõhnaketas (ainult CUA625BHP)

Kasutamine

Sisse- ja väljalülitamine (joonis A)

- ♦ Seadme sisselülitamiseks vajutage toitelüliti (1).
- ♦ Seade käivitub keskmisel võimsusel. Jõudlust saab reguleerida võimsuse reguleerimise liuguriga (J2) vasaku = minimaalne, paremal = maksimaalne (kasutamise ajal ülaltvaates).
- ♦ Seadme väljalülitamiseks vajutage toitelüliti (1).

Märkus! Vaipade puhastamisel kasutage seadet suure kiirusega režiimis, rullhari sisse lülitatud. Kõva puudu ja laminaatpõrandate puhastamisel kasutage seadet väikese kiirusega režiimis, rullhari välja lülitatud.

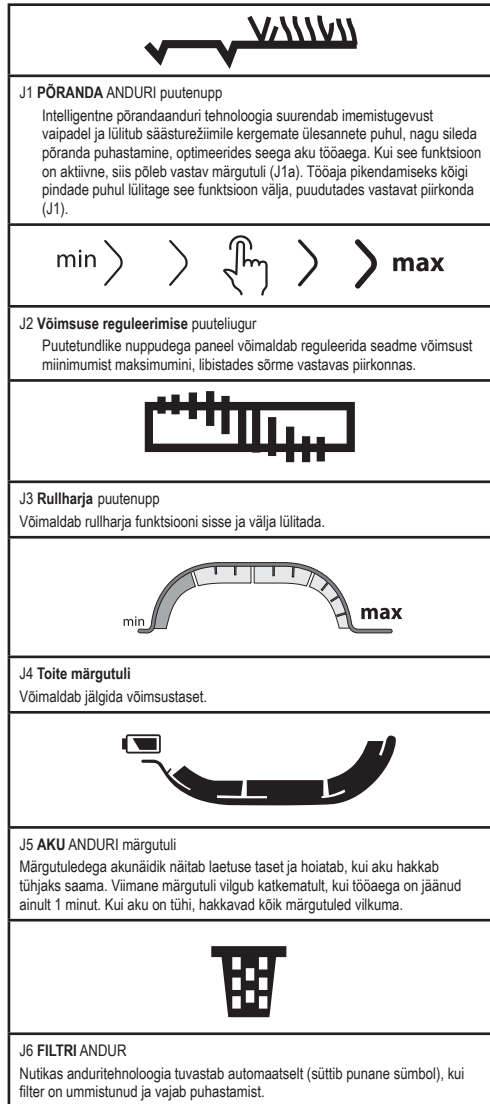
Märkus! Seadmel on intuiitiivne ooterežiim, mis võimaldab tal meeles pidada viimaseid seadistusi, mida käivitamisel mõni minut rakendatakse.

Märkus! Kui lahkute töötava seadme juurest, asetage seade püstitel inimestest ja lemmikloomadest eemale, nii et kogemata kukkudes tabaks see seinu või nurka.

Juhtpaneel (joonis J)

Seadmel on nutitehnoloogiline juhtpaneel, mille intelligentne anduritehnoloogia muudab koristamise intuiitiivsemaks.

Seadmel on järgmised funktsioonid.



Märkus! FILTRI ANDURI märgutuli hakkab vilkuma ja seade lülitub automaatselt välja, kui painduv voolik või filtrid on ummistunud, mis põhjustab mootori ülekuumenemise. Eemaldage seade vooluallikast ja kõrvaldage kohe ummistus.

Käepidemega varre kasutamine (joonised B, C, D ja E)

- ♦ Vajutage käepidemega varre vabastusnuppu (11), et vabastada käepidemega vars (3) korpuse (12) küljest.
- ♦ Vabastage voolikuliitmik (9) korpuse voolikuava (13) küljest, nagu näidatud joonisel B.

EESTI KEEL

- ♦ Vajutage korpuse vabastusnuppu (12b) ja eemaldage käsitolmuimeja (5) korpuse (12) küljest, nagu näidatud joonisel C.
- ♦ Ühendage voolikuliitmik (9) painduva vooliku avaga (3a), veendudes, et link (9a) asetuks klõpsatusega kindlalt kohale, nagu näidatud joonisel D.
- ♦ Tõmmake praopuhastusotsik (4) välja, nagu näidatud joonisel E, kuni see klõpsatusega kohale asetub.
- ♦ Praopuhastusotsiku (4) tagasitõmbamiseks vajutage torupikenduse linki (3b) ja laske sellel pöörduda tagasi tavapärasesse asendisse.

3-in-1 lisatarviku kasutamine (joonis F)

- ♦ 3-in-1 käepidemega varrel (15) on kolm konfiguratsiooni.
 1. Harja režiim.
 2. Väikese praopuhastusotsiku režiim.
 3. Pehme mööbli režiim.
- ♦ 3-in-1 käepidemega vart saab paigaldada kas otse voolikuliitmiku (9) või pikendatava praopuhastusotsiku (4) külge, nagu näidatud joonisel F.

Rullharjade eemaldamine ja puhastamine

(joonised G ja H)

- ♦ Rullharja ploki (14a) eemaldamiseks pörandaotsikust (14) vajutage vabastusnuppu (14b), nagu näidatud joonisel G.
- ♦ Nüüd saab rullharja (18) eemaldada. Otsatükid on samuti eemaldatavad, võimaldades puhastada harju karvadest ja muust neile kogunenud prahist, nagu näidatud joonisel H.




Märkus! Kui rullharja vahele takerdub mõni võõrkeha, peatub see automaatselt. Lülitage seade välja, eemaldage võõrkeha ja jätkake.

Märkus! Mudelil CUA625BHP on spetsiaalne lemmikloomahari (18a) loomakarvade jms eemaldamiseks.

Laadimine (joonis I)

- ♦ Asetage seade laadimisalusele (7), nagu näidatud joonisel I.
- ♦ Ühendage laadimisalus (7) pistikupesaga.
- ♦ Lülitage elektrikontakt sisse. Laadimise märgutuli vilgub ja laieneb osade kaupa. Märgutuled kustuvad, kui aku on täis laetud.
- ♦ Seadet tuleb laadida 6 tundi.

Märkus! Laadimisalusega on kaasas 2 kruvi ja tüüblit seina külge kinnitamiseks, nagu näidatud joonisel I. See tagab täiendava stabiilsuse.

Aku anduri märgutulede mustrid	
	Aku rike (kõik märgutuled)
	Laadija rike (kõik märgutuled)
	Aku on tüline (kõik märgutuled)

Aku diagnostika

Kui seade tuvastab aku nõrkuse, hakkab laadimise märgutuli toitenupu vajutamisel kiiresti vilkuma.

Toimige järgmiselt.

- ♦ Ühendage laadija vooluvõrku. Lülitage vooluvõrgust sisse.
- ♦ Jätke seade laadima.

Kui seade tuvastab aku kahjustuse, hakkab laadimise märgutuli seadme laadimise ajal kiiresti vilkuma. Toimige järgmiselt.

- ♦ Viige seade ja laadija kontrollimiseks volitatud teenindusse.

Märkus! Umbes 60 minuti jooksul on võimalik aru saada, kas aku on defektne. Kui aku temperatuur on liiga kõrge või madal, vilgub märgutuli vaheldumisi üks kord kiiresti ja üks kord aeglaselt.

Tolmuuuma tühendamise (joonised K, L ja N)

- ♦ Hoidke seadet sobiva prügikonteineri kohal ja vajutage tolmuuuma vabastusnuppu (6a), et vabastada tolmuuuma kaas (6), nagu näidatud joonisel K.
- ♦ Tolmuuuma (5a) tühendamiseks vajutage tihenduskaepide (19) alla, nagu näidatud joonisel L.

Tolmuuuma sisu kokkूपressimine (joonised M ja N)

- ♦ Kui tolmuuuma kaas (6) on suletud, vajutage tihenduskaepide alla, nagu näidatud joonisel N, et tolmuuuma (5a) sisu kokku pressida ja mahutada rohkem tolmu.

N1 = enne kokkूपressimist. N2 = pärast kokkूपressimist.

Tolmuuuma vabastamine (joonised O ja P)

Märkus! Tolmuuumat saab eemaldada, kui see on seadme korpuse küljes, nagu näidatud joonisel O, või kui tolmuakanister on seadmest välja tõstetud, nagu näidatud joonisel P.

- ♦ Tolmuuuma vabastamiseks vajutage tolmuuuma vabastushoob (20) alla.
- ♦ Vabastage tolmuuuma (5a) väljatõstetavast kanistrist (5).
- ♦ Hoides seadet tolmuuuma käepidemest (21) sobiva prügikonteineri kohal, vajutage tolmuuuma vabastusnuppu (6a), et vabastada tolmuuuma kaas (6), ja vajutage tolmuuuma (5a) tühendamiseks tihenduskaepidet (19), nagu näidatud joonisel Q.

Tolmuuuma filtrite puhastamine (joonised R, S ja T)

- Tolmuuuma vabastamiseks vajutage tolmuuuma vabastushoob (20) alla, nagu näidatud joonisel O.
- Tõstke filtriplokk (22) tolmuuunumast (5a) välja, keerates seda vastupäeva, nagu näidatud joonisel R.

Märkus! Seadme CUA625BHP eelfiltriga on kaasas fooliumpakendis lõhnaketas (22a), mille saab filtri külge kinnitada, et seadme kasutamisel eralduks meeldiv aroom.

- Nüüd saab filtri (23) eelfiltrist (22) välja tõsta, nagu näidatud joonisel T.
- Põhjalikumaks puhastuseks saab tolmuuunumat eraldada kaheks osaks (5b) ja (5c), nagu näidatud joonisel S.
- Loputage tolmuuunumat sooja seebiveega.
- Peske filtreid sooja vee ja seebiga (joonised W ja X).
- Veenduge, et filtrid oleksid kuivad.
- Paigaldage filtrid tagasi seadmesse ja veenduge, et need oleksid korralikult paigas.
- Sulgege tolmuuunum (5a). Ühendage see uuesti väljatõstetava kanistriga ning veenduge, et vabastuslink (20) asetub klõpsatusega kohale.

Käsitolmuimeja väljalaskefiltrite puhastamine (joonised U ja V)

- Võtke lahti filtri juurdepääsupaneel (23), et pääseda ligi filtrikambrile (25).
- Nüüd saab filtri (24) puhastamiseks eemaldada.

Märkus! Mudelil CUA625BHA on HEPA-filtri (26), mis kaitseb allergeenide eest.

- Mõlemat tüüpi filtreid saab puhastada sooja vee ja seebiga (joonised W ja X).

Kanderihm (joonis Y)

Seadmel on kanderihm (2a), mis hõlbustab käsitolmuimeja kasutamist. See on käepidemega (2) kergesti ühendatav takjakkinnise abil, nagu näidatud joonisel Y.

Hooldus

Hoiatus! Enne seadme hooldamist või puhastamist eemaldage pistik vooluvõrgust.

Pühkige seadet aeg-ajalt niiske lapiga. Ärge kasutage abrasiivseid ega lahustipõhiseid puhastusvahendeid. Ärge kastke seadet vette.

Teie BLACK+DECKERi akuseade on mõeldud pikaajaliseks kasutamiseks ja selle hooldustarve on minimaalne. Et tööriist teid pikka aega korralikult teeniks, tuleb seda nõuetekohaselt hooldada ja korrapäraselt puhastada.

Hoiatus! Enne akuseadme hooldamist toimige järgmiselt.

- Enne puhastamist eemaldage laadija pistikupesast. Laadija ei vaja peale regulaarse puhastamise mingit hooldust.

- Puhastage seadme ja laadija ventilatsiooniavasid regulaarselt pehme harja või kuiva lapiga.
- Puhastage korrapäraselt mootori korpust niiske lapiga. Ärge kasutage abrasiivseid ega lahustipõhiseid puhastusvahendeid.

Filtrite vahetamine

Filtrid tuleb uute vastu vahetada iga 6 kuni 9 kuu järel ning kui need on kulunud või kahjustunud. Varufiltreid saate BLACK+DECKERi edasimüüjalt.

CUABF10 – standardne filtrikomplekt	Voldikfilter + vahtkumm väljalaskeava jaoks
CUAHF10 – HEPA-komplekt	HEPA-voldikfilter + HEPA-filtri väljalaskeava jaoks

Hoiatus lõhnastatud ketaste kohta.



Värskest pestud pesu aroom

Pärast käsitsemist pesta põhjalikult nägu, käsi ja katmata nahapinda. Kanda kaitsekindaid/kaitserõivastust/kaitseprille/kaitsemaski. Silma sattumise korral: loputada mitme minuti jooksul ettevaatlikult veega. Eemaldada kontaktklaasid, kui neid kasutatakse ja kui need on kerge eemaldada. Jätkata loputamist. Nahaärrituse korral: pööruda arsti poole. Vältida sattumist keskkonda. Mitte alla neelata.

ettevaatlikult veega. Eemaldada kontaktklaasid, kui neid kasutatakse ja kui need on kerge eemaldada. Jätkata loputamist. Nahaärrituse korral: pööruda arsti poole. Vältida sattumist keskkonda. Mitte alla neelata.

- Eemaldage vanad filtrid, nagu eespool kirjeldatud.
- Paigaldage uued filtrid, nagu eespool kirjeldatud.

Keskkonnakaitse



Jäätmete sortimine. Selle sümboliga märgistatud tooteid ja akusid ei tohi kõrvaldada koos olmejäätmetega.

Seadmed ja akud sisaldavad aineid, mida saab eemaldada ja taaskasutada, et vähendada toorainepuudust.

Elektriseadmed ja akud tuleb ringlusse võtta vastavalt kohalikele eeskirjadele. Lisateavet leiata aadressilt www.2helpU.com.

Tehnilised andmed

		CUA625BH	CUA625BHP	CUA625BHA
Pinge	V	21,6	21,6	21,6
Energia	Wh	54	54	54
Kaal	kg	4,35	4,35	4,35

Garantii

Black & Decker on oma toodete kvaliteedis kindel ja pakub tarbijatele 24-kuulist garantiid alates ostukuupäevast. See garantii täiendab teie seaduslikke õigusi ega piira neid kuidagi. Garantii kehtib Euroopa Liidu liikmesriikide territooriumil ja Euroopa vabakaubanduspiirkonnas. Garantiiõude esitamiseks peab nõue olema kooskõlas Black & Deckeri kasutustingimustega ning müüjale või volitatud remonditöökojale tuleb esitada ostukviitung. Black & Deckeri 2-aastase garantii kasutustingimused ja lähima volitatud remonditöökoja asukohta leiate veebiaadressilt www.2helpU.com või võttes ühendust Black & Deckeri kohaliku esindusega kasutusjuhendis toodud aadressil. Meie veebilehel www.blackanddecker.co.uk saate registreerida oma uue Black & Deckeri seadme ning tutvuda uudistoodete ja eripakkumistega.

Naudojimo paskirtis

Šie BLACK+DECKER dulkių siurbiai CUA625BH, CUA625BHP ir CUA625BHA suprojektuoti dulkėms siurbti. Šie prietaisai skirti naudoti tik buityje.



Prieš pradėdami naudoti šį prietaisą, atidžiai perskaitykite visą šį vadovą.

Saugos instrukcijos



Įspėjimas! Perskaitykite visus saugos įspėjimus ir instrukcijas. Nesilaikant visų toliau pateiktų įspėjimų ir instrukcijų, galima gauti elektros smūgį, sukelti gaisrą ir (arba) sunkiai susižeisti.

- ◆ Naudojimo paskirtis aprašyta šiame vadove. Naudojant šiame vadove nerekomenduojamus papildomus įtaisus arba priedus, arba naudojant prietaisą ne pagal paskirtį, gali kilti susižalojimo pavojus.
- ◆ Išsaugokite šį vadovą ateičiai.
- ◆ Šiame prietaise yra akumulatoriai, kuriuos keisti gali tik įgudę specialistai.

Prietaiso naudojimas

- ◆ Nenaudokite prietaiso jokiems skysčiams ir medžiagoms, kurie galėtų užsiliepsnoti, susiurbti.
- ◆ Nenaudokite šio prietaiso prie vandens.
- ◆ Nemerkite prietaiso į vandenį.
- ◆ Niekada netraukite įkroviklio už kabelio, norėdami atjungti įkroviklį nuo elektros lizdo. Įkroviklio kabelį laikykite atokiau nuo šilumos, alyvos ir aštrių kraštų.

- ◆ Šiuo prietaisu gali naudotis 8 metų ir vyresni vaikai, žmonės su fizine, jutimine ir psichine negalia arba neturintys patirties ar žinių asmenys, jei yra prižiūrimi kito asmens arba gavo nurodymų, kaip saugiai naudotis prietaisu ir supranta potencialius pavojus. Neleiskite vaikams žaisti šiuo prietaisu. Be suaugusiųjų priežiūros vaikams draudžiama valyti ir prižiūrėti šį prietaisą.

Tikrinimas ir remontas

Prieš naudojimą patikrinkite, ar prietaisas nėra sugadintas, ar dalys yra be defektų. Patikrinkite, ar dalys nesulūžusios, ar nesugadinti jungikliai, taip pat – ar nėra kokių nors kitų aplinkybių, galinčių turėti įtakos prietaiso veikimui.

- ◆ Nenaudokite prietaiso, jei kuri nors jo dalis pažeista arba defektinė.
- ◆ Bet kokias pažeistas arba defektines dalis atiduokite taisyti įgaliojotajam remonto agentui.
- ◆ Reguliariai tikrinkite, ar nepažeistas įkroviklio kabelis. Jei kabelis būtų pažeistas arba su defektais, pakeiskite įkroviklį nauju.
- ◆ Niekada nebandykite nuimti arba pakeisti kokių nors dalių kitomis, šiame vadove nenurodytomis, dalimis.

Papildomi nurodymai dėl saugos

Po naudojimo

- ◆ Prieš valydami įkroviklį arba įkrovimo pagrindą, atjunkite įkroviklį.

- ◆ Nenaudojamą prietaisą reikia laikyti visiškai įkrautą ir sausoje vietoje.
- ◆ Prietaisai turi būti laikomi vaikams nepasiekiamoje vietoje.

Liekamieji pavojai

Naudojant šį įrankį, gali kilti liekamųjų pavojų, kurie gali būti nenurodyti pateiktuose saugos įspėjimuose. Šie pavojai gali kilti naudojant įrankį ne pagal paskirtį, ilgai naudojant įrankį ir pan.

Net ir pritaikius atitinkamus saugos nurodymus ir naudojant saugos įtaisus, tam tikrų liekamųjų pavojų išvengti neįmanoma.

Galimi pavojai:

- ◆ susižeidimai, prisilietus prie bet kurių besisukančių (judančių) dalių;
- ◆ susižalojimai keičiant bet kokias dalis, pjūklelius arba priedus;
- ◆ žala, patiriama įrankį naudojant ilgą laiką. Jei įrankį reikia naudoti ilgą laiką, būtinai reguliariai darykite pertraukas;
- ◆ klausos pablogėjimas;
- ◆ sveikatai kylantys pavojai įkvėpus dulkių, susidariusių naudojant įrankį (pavyzdžiui, apdirbant medieną, ypač ažuolą, beržą ir MDF).

Įkrovikliai

Šis įkroviklis suprojektuotas konkrečiai įtampai. Visada patikrinkite, ar elektros tinklo įtampa atitinka rodiklių plokštelėje nurodytą įtampą.

Įspėjimas! Niekada nebandykite keisti įkroviklio įprastu maitinimo kištuku.

- ◆ Prietaiso akumuliatoriui įkrauti naudokite tik su juo pateiktą BLACK+DECKER įkroviklį. Kiti akumuliatoriai gali trūkti ir
- ◆ sužaloti bei sugadinti turta.
- ◆ Niekada nebandykite įkrauti vienkartinį galvaninių elementų.
- ◆ Jei maitinimo kabelis būtų pažeistas, siekiant išvengti pavojaus, jį nedelsiant privalo pakeisti įgaliotojo BLACK+DECKER serviso centro darbuotojas.
- ◆ Saugokite įkroviklį nuo vandens.
- ◆ Neatidarykite įkroviklio.
- ◆ Neardykite įkroviklio.
- ◆ Įkrovimo metu prietaisai / akumuliatorius turi būti gerai vėdinamoje vietoje.

Elektros sauga

Ant įkroviklio pažymėti simboliai



Prieš pradėdami naudoti šį prietaisą, atidžiai perskaitykite šį vadovą.



Šis įrankis turi dvigubą izoliaciją, todėl žemimomo laido nereikia. Visada patikrinkite, ar elektros tinklo įtampa atitinka rodiklių plokštelėje nurodytą įtampą.



Šis įkrovimo pagrindas skirtas naudoti tik patalpose.

Ant prietaiso pateikiamos etiketės

Kartu su datos kodu ant šio prietaiso rasite pavaizduotus šiuos simbolius



Prieš pradėdami naudoti šį prietaisą, atidžiai perskaitykite šį vadovą.



Naudokite tik su įkrovikliu S013C-33-40.

Funkcijos

Šis įrankis turi kai kurias arba visas toliau nurodytas funkcijas.

1. Įjungiklis / išjungiklis
2. Rankena
- 2a. Nešimo diržas
3. Rankena / lazda
- 3a. Lankščiojo vamzdžio anga
- 3b. Vamzdžio ilgintuvo skląstis
4. Ištraukiamasis plyšių antgalis
5. Nuimamasis siurbimo blokas
- 5a. Dulkių rinktuvas
6. Dulkių rinktuvo dangtelis
7. Įkrovimo pagrindas
- 7a. Priedų laikiklis
8. Dulkių rinktuvo dangtelio vyris
9. Žarnos jungtis
10. Lankščioji žarna
11. Rankenos / lazdos atleidimo mygtukas
12. Pagrindas
- 12a. Lempūtė
13. Pagrindo žarnos anga
14. Antgalis grindims
15. Trijų funkcijų antgalis
16. Gyvūnų augintinių ir plyšių antgalis (tik CUA625BHP)
17. Ilgasis šepetinis antgalis (tik CUA625BHA)
- 22a. Kvapasis diskas (tik CUA625BHP)

Naudojimas

Įjungimas ir išjungimas (A pav.)

- Norėdami įjungti, paspauskite įjungiklį / išjungiklį (1).
- Įrenginys paleidžiamas vidutine galia. Galią galima keisti galios reguliavimo slankikliu (J2). Kairėje = mažiausia, dešinėje = didžiausia (žiūrint iš viršaus).
- Norėdami išjungti, paspauskite įjungiklį / išjungiklį (1).

Pastaba. Kai rotacinis šepetėlis įjungtas (kilimų režimas), nustatykite prietaisą veikti didelių apsučių režimu. Kai rotacinis šepetėlis išjungtas (kietmedžio grindų ir laminato režimas), naudokite prietaiso mažų apsučių režimą.




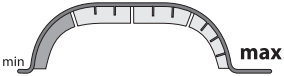


Pastaba. Įrenginys turi intuityvų budėjimo režimą, kuris įjungimo metu iškviečia kelias minutes naudotas paskutines nuostatas.

Pastaba. Jei naudojimo metu reikia palikti prietaisą be priežiūros, pastatykite jį stačią taip, kad netyčia krisdamas atsiremtų į sieną ar kamą ir nieko nesužeistų bei nepadarytų žalos.

Valdymo skydelis (J pav.)

Įrenginyje sumontuotas „Smarttech“ valdymo skydelis su išmaniaja jutiklių technologija, kad galėtumėte valyti dar intuityviau.

Naudojamos funkcijos:


<p>J1 GRINDŲ JUTIKLIS: jutiklinis mygtukas</p> <p>Išmanoji grindų jutiklio technologija padidina siurbimo galią ant kilimų ir persijungia į ekonominį režimą prireikus vykdyti lengvesnes užduotis, pvz., valyti kietas grindis. Taip optimizuojamos energijos sąnaudos. Ši funkcija būna aktyvi, kai veikia šviesos diodas (J1a). Siekdami maksimaliai padidinti veikimo trukmę ant visų paviršių, išjunkite šią funkciją, paliesdami sritį (J1).</p>

<p>J2 Galios valdymo jutiklinis slankiklis</p> <p>Slinkdami pirštu per šią jutiklinių mygtukų skydelio sritį, nustatysite įrenginio galios lygį (nuo minimalaus iki maksimalaus).</p>

<p>J3 Rotacinis šepetėlis: jutiklinis mygtukas</p> <p>Leidžia įjungti arba išjungti rotacinio šepetėlio funkciją.</p>

<p>J4 Galios indikatorius</p> <p>Leidžia stebėti naudojamos galios lygį.</p>

<p>J5 AKUMULIATORIAUS JUTIKLIO indikatorius</p> <p>Akumuliatoriaus šviesos diodų indikatorius parodo likusį įkrovos lygį ir įspėja, kada išsenka akumuliatorius. Likus tik 1 minute veikimo, paskutinis šviesos diodas ima nepertraukiamai mirksėti. Išsikrovus akumuliatoriui, ima mirksėti visi šviesos diodai.</p>

<p>J6 FILTRO JUTIKLIS</p> <p>Išmanoji jutiklinė technologija automatiškai aptinka, kada užsikemša filtras (simbolis tampa raudonas) ir jį reikia išvalyti.</p>

Pastaba. FILTRO JUTIKLIO šviesos diodas ima mirksėti ir įrenginys automatiškai išsijungia, jei sistema lankščiojoje žarnoje pastebi kamštį arba užsikemša filtrai ir dėl to perkaista variklis.

Nedelsdami atjunkite įrenginį ir pašalinkite kamščius.

Rankenos / lazdos naudojimas (B, C, D, E pav.)

- Paspauskite rankenos / lazdos atleidimo mygtuką (11), kad atlaisvintumėte rankeną / lazda (3) nuo pagrindo (12).
- Atlaisvinkite žarnos jungtį (9) nuo pagrindo žarnos angos (13), kaip parodyta B pav.
- Paspauskite pagrindo atleidimo mygtuką (12b), kad atleistumėte nuimamąjį siurbimo bloką (5) nuo pagrindo (12), kaip parodyta C pav.
- Prijunkite žarnos jungtį (9) prie lanksčiojo vamzdžio angos (3a). Pasirūpinkite, kad skląstis (9a) saugiai užsifiksuotų vietoje, kaip parodyta D pav.
- Ištraukite plyšių antgalį (4), kaip parodyta E pav., kol jis spragtelėdamas užsifiksuos.
- Norėdami ištraukti plyšių antgalį (4), spauskite vamzdžio ilgintuvo skląstį (3b) ir leiskite, kad jis grįžtų į įprastinę padėtį.

Trijų funkcijų antgalio naudojimas (F pav.)

- Trijų funkcijų rankena / lazda (15) turi tris konfigūracijas.
 1. Šepečio režimas.
 2. Mažų plyšių režimas.
 3. Apmušalų režimas.
- Trijų funkcijų rankeną / lazda galima montuoti tiesiai ant žarnos jungties (9) arba ant ištraukiamojo plyšių antgalio (4), kaip parodyta F pav.

Rotacinių šepetėlių nuėmimas ir valymas

(G, H pav.)

- Norėdami nuimti rotacinių šepetėlių kasetę (14a) nuo antgalio grindims (14), nuspauskite atleidimo mygtuką (14b), kaip parodyta G pav.
- Dabar galima nuimti rotacinių šepetėlių (18). Taip pat galima nuimti galines detales ir išvalyti iš šepetėlių ten susikaupusius plaukus bei nešvarumus, kaip parodyta H pav.




Pastaba. Jei rotaciniame šepetėlyje įstringa objektas, jis automatiškai sustoja. Išjunkite įrenginį, ištraukite objektą ir tęskite.

Pastaba. CUA625BHP tiekiamas su specializuotu rotaciniu šepetėliu (18a), skirtu gyvūnų augintinių plaukams ir pan. valyti.

Įkrovimas (I pav.)

- Uždėkite prietaisą ant įkrovimo pagrindo (7), kaip parodyta I pav.
- Prijunkite įkrovimo pagrindą (7) prie elektros lizdo.
- Įjunkite elektros lizdą. Pradės mirksėti šviesos diodų įkrovimo indikatorius ir didės jo segmentų skaičius. Visiškai įkrovus prietaisą, šviesos diodai išsijungs.
- Prietaisą reikia palikti įkrauti 6 valandas.

Pastaba. Įkrovimo pagrindas tiekiamas su 2 sraigtais ir sieniniais kamščiais, skirtais tvirtinti jį ant sienos (žr. I pav.). Taip užtikrinamas didesnis stabilumas.

Akumulatoriaus jutiklio šviesos diodo signalų schemos	
	Akumulatoriaus triktis (visi šviesos diodai)
	Įkroviklio triktis (visi šviesos diodai)
	Akumulatoriaus karštas (visi šviesos diodai)

Akumulatoriaus diagnostika

Jei prietaisas nustato, kad akumulatorius beveik išsekęs, paspaudus maitinimo mygtuką įkrovimo indikatorius ima sparčiai mirksėti.

Atlikite šiuos veiksmus:

- Prijunkite įkroviklį. Įjunkite elektros energijos tiekimą.
- Palikite prietaisą įkrauti.

Jei prietaisas nustato, kad akumulatorius apgadintas, kai prietaisas įkraunamas įkrovimo indikatorius ima sparčiai mirksėti. Atlikite šiuos veiksmus:

- Nugabinkite prietaisą ir įkroviklį į įgaliojatį serviso centrą, kad patikrintų.

Pastaba. Akumulatoriaus defekto nustatymas gali užtrukti iki 60 minučių. Jei akumulatorius per karštas ar per šaltas, šviesos diodas pakaitomis mirksi tai greitai, tai lėtai, po vieną kartą kiekvieno greičiu, vėliau ciklą kartojant.

Dulkių rinktuvo ištuštinimas (K, L, N pav.)

- Laikydami prietaisą virš šiukšliadėžės, paspauskite dulkių rinktuvo atleidimo mygtuką (6a), kad atleistumėte dulkių rinktuvo dangtį (6), kaip parodyta K pav.
- Paspauskite tankinimo rankeną (19) žemyn, kad išpiltumėte dulkių rinktuvo (5a) turinį, kaip parodyta L pav.

Dulkių rinktuvo turinio tankinimas

(M, N pav.)

- Kai uždarytas dulkių rinktuvo dangtis (6), paspauskite tankinimo rankeną žemyn, kad sutankintumėte dulkių rinktuvo (5a) turinį: taip maksimaliai padidinsite jo talpą (kaip parodyta N pav.).

N1 = prieš tankinant. N2 = sutankinus.

Dulkių rinktuvo atleidimas (O, P pav.)

Pastaba. Dulkių rinktuvą galima atleisti nuo įrenginio, kai jis nustatytas į pagrindo režimą, kaip parodyta O pav., arba naudojant nuimamojo siurbimo bloko režimu, kaip parodyta P pav.

- Paspauskite dulkių rinktuvo atleidimo svirtį (20) žemyn, kad atleistumėte dulkių rinktuvą.

- Atleiskite dulkių rinktuvą (5a) nuo nuimamojo siurbimo bloko (5).
- Paimkite už dulkių rinktuvo rankenos (21) ir, laikydami bloką virš tinkamos šiukšliadėžės, paspauskite dulkių rinktuvo atleidimo mygtuką (6a), kad atleistumėte dulkių rinktuvo dangtį (6). Tada nuspauskite tankinimo rankeną (19) žemyn, kad išpiltumėte dulkių rinktuvo (5a) turinį, kaip parodyta Q pav.

Dulkių rinktuvo filtrų valymas (R, S, T pav.)

- Paspauskite dulkių rinktuvo atleidimo svirtį (20) žemyn, kad atleistumėte dulkių rinktuvą, kaip parodyta O pav.
- Nukelkite filtro mazgą (22) nuo dulkių rinktuvo (5a), pasukdami prieš laikrodžio rodyklę, kaip parodyta R pav.

Pastaba. Priešfiltris CUA625BHP tiekiamas su folijoje įvyniotu kvapiuoju disku (22a), kurį galima prijungti: tokiu atveju, naudojant prietaisą, sklis malonus aromatas.

- Dabar galima nuimti filtrą (23) nuo priešfiltrio (22), kaip parodyta T pav.
- Dulkių rinktuvą galima atskirti į dvi dalis – (5b) ir (5c). Tada galima išvalyti kruopščiau, kaip parodyta S pav.
- Išskalaukite dulkių rinktuvą šiltu muilinu vandeniu.
- Išplaukite filtrus šiltu muilinu vandeniu (W, X pav.).
- Užtikrinkite, kad filtrai būtų visiškai sausi.
- Sumontuokite filtrus atgal į prietaisą ir užtikrinkite, kad jie būtų tinkamai įstatyti.
- Uždarykite dulkių rinktuvą (5a). Prijunkite atgal nuimamąjį siurbimo bloką. Pasirūpinkite, kad atleidimo skląstis (20) spragtelėtų vietoje.

Nuimamojo siurbimo bloko išmetimo filtrų valymas (U, V pav.)

- Nukelkite filtro priegios skydą (23), atidarydami filtro kamerą (25).
- Dabar filtrą (24) galima nuimti ir išvalyti.

Pastaba. CUA625BHA turi HEPA filtrą (26), kuris padeda sušvelninti alergijos simptomus.

- Abiejų tipų filtrus galima išplauti šiltu muilinu vandeniu (W, X pav.).

Nešimo diržas (Y pav.)

Kad būtų lengviau tvarkyti nuimamąjį siurbimo bloką, pateiktas nešimo diržas (2a). Jį lengva prijungti prie rankenos (2) naudojant lipuką, kaip parodyta Y pav.

Techninė priežiūra

Įspėjimas! Prieš pradėdami bet kokius prietaiso techninės priežiūros arba valymo darbus, atjunkite jį nuo elektros tinklo. Retkarčiais nuvalykite prietaisą drėgna šluoste. Nenaudokite jokių šveičiamųjų arba tirpiklių pagrindu pagamintų valiklių. Nemerkitė prietaiso į vandenį.

Šis BLACK+DECKER belaidis prietaisas skirtas ilgalaikiam darbui, prireikiant minimalios techninės priežiūros. Įrankis veiks kokybiškai ir ilgai, jei jį tinkamai prižiūrusite ir reguliariai valysite.

Įspėjimas! Prieš imdamiesi bet kokių belaidžio įrankio techninės priežiūros darbų:

- Prieš valydami atjunkite įkroviklį elektros tinklo. Įkrovikliui nereikia jokios techninės priežiūros, išskyrus reguliarią valymą.
- Reguliariai minkštu šepetėliu arba sausa šluoste išvalykite prietaiso / įkroviklio ventiliacijos angas.
- Reguliariai drėgna šluoste nuvalykite variklio korpusą. Nenaudokite jokių šveičiamųjų arba tirpiklių pagrindu pagamintų valiklių.

Filtrų keitimas

Filtrus reikėtų keisti kas 6–9 mėnesius ir tada, kai jie yra susidėvėję arba sugadinti. Atsarginių filtrų galite įsigyti iš BLACK+DECKER prekybos atstovo.

CUABF10 – standartinis filtrų kompleksas	Gofruotasis filtras + poroloninis išmetimo filtras
CUAHF10 – HEPA kompleksas	HEPA gofruotasis filtras + HEPA išmetimo filtras

Įspėjimas dėl kvapiųjų diskų.

Medvilninio audėjo kvapai.



Po naudojimo kruopščiai nuplaukite veidą, rankas ir paveiktą odą. Dėvėkite apsaugines pirštines / apsauginius drabužius / akių ar veido apsaugą. Patekus į akis: Kelias minutes atsargiai skalaukite

vandeniu. Jei nešiojate ir jei patogu tai padaryti, išimkite kontaktinius lęšius. Plaukite toliau. Pastaikčius odos dirginimus: kreipkitės į gydytoją. Neišleiskite į aplinką. Neprarykite.

- Senus filtrus išmeskite vadovaudamiesi prieš tai aprašytais nurodymais.
- Įstatykite naujus filtrus vadovaudamiesi prieš tai aprašytais nurodymais.

Aplinkosauga



Atskiras surinkimas. Šiuo simboliu pažymėtų gaminių ir akumuliatorių negalima išmesti kartu su kitomis buitinėmis atliekomis.

Gaminiuose ir akumuliatoriuose yra medžiagų, kurias galima pakartotinai panaudoti arba perdirbti: taip sumažinsite aplinkos taršą ir naujų žaliavų poreikį.

Atiduokite elektrinius prietaisus ir akumuliatorius perdirbti, laikydami vietinių reglamentų. Daugiau informacijos rasite adresu www.2helpU.com.

Techniniai duomenys

		CUA625BH	CUA625BHP	CUA625BHA
Įtampa	V	21,6	21,6	21,6
Vatvalandės	Wh	54	54	54
Svoris	kg	4,35	4,35	4,35

Garantija

„Black & Decker“ neabejoja aukšta savo gaminių kokybe ir siūlo vartotojams 24 mėnesių trukmės garantiją, skaičiuojant nuo pirkimo datos. Ši garantija papildo, bet jokiais būdais nepanaikina jūsų įstatymais nustatytų teisių. Ši garantija galioja Europos Sąjungos valstybių narių ir Europos laisvosios prekybos zonos teritorijose. Norint pasinaudoti šia garantija, privaloma laikytis „Black & Decker“ sąlygų ir nuostatų bei pardavėjui arba įgaliotajam remonto agentui pateikti pirkimą įrodantį dokumentą. „Black & Decker“ 2 metų garantijos sąlygas ir nuostatus bei artimiausio įgaliotojo remonto agento adresą rasite interneto svetainėje www.2helpU.com arba gausite susisiekę su „Black & Decker“ vietos atstovybe šiame vadove nurodytu adresu. Apsilankykite mūsų interneto svetainėje adresu www.blackanddecker.co.uk, užregistruokite savo naująjį „Black & Decker“ gaminį ir gaukite naujausios informacijos apie naujus gaminius bei specialius pasiūlymus.

Paredzētā lietošana

Šis BLACK+DECKER putekļsūcējs ar regulējamu jaudu CUA625BH, CUA625BHP, CUA625BHA ir paredzēts putekļu sūkšanai. Šis instruments paredzēts tikai lietošanai mājās apstākļos.



Pirms instrumenta ekspluatācijas rūpīgi izlasiet visu rokasgrāmatu.

Drošības norādījumi



Brīdinājums! Izlasiet visus drošības brīdinājumus un norādījumus. Ja netiek ievēroti brīdinājumi un norādījumi var gūt elektriskās strāvas triecienu, izraisīt ugunsgrēku un/vai gūt smagus ievainojumus.

- ◆ Šajā rokasgrāmatā ir aprakstīta paredzētā lietošana. Lietojot jebkuru citu piederumu vai pierīci, kas nav ieteikta šajā lietošanas rokasgrāmatā, vai veicot darbu, kas nav paredzēts šim instrumentam, var gūt ievainojumus.
- ◆ Saglabājiet šo rokasgrāmatu turpmākām uzziņām.
- ◆ Šī instrumenta akumulators jānomaina profesionāliem tehniķiem.

Instrumenta lietošana

- ◆ Nelietojiet šo instrumentu, lai uzkoptu šķidrumu vai tādus materiālus, kas var aizdegties.
- ◆ Nelietojiet instrumentu ūdens tuvumā.
- ◆ Instrumentu nedrīkst iegremdēt ūdenī.
- ◆ Nekādā gadījumā neraujiet lādētāja vadu, lai atvienotu lādētāju no kontaktligzdas. Netuviniet lādētāja

vadu karstumam, eļļai un asām šķautnēm.

- ◆ Šo instrumentu var ekspluatēt bērni vecumā no 8 gadiem un personas, kam ir ierobežotas fiziskās, sensorās vai psihiskās spējas vai trūkst pieredzes un zināšanu, ja šīs personas vai bērni tiek uzraudzīti vai apmācīti instrumenta drošā lietošanā un ja viņi izprot visus riskus saistībā ar to. Nedrīkst ļaut bērniem spēlēties ar instrumentu. Bērni drīkst tīrīt instrumentu un veikt tam apkopi tikai pieaugušo uzraudzībā.

Pārbaude un remonts

Pirms lietošanas pārbaudiet, vai instrumentam nav bojātu vai kā citādi nelietojamu detaļu. Pārbaudiet, vai detaļas nav salūzušas, slēdži nav bojāti un vai nav kāds cits apstākļis, kas varētu ietekmēt instrumenta darbību.

- ◆ Instrumentu nedrīkst lietot, ja kāda detaļa ir bojāta vai kā citādi nelietoama.
- ◆ Vērsieties pilnvarotā remontdarbnīcā, lai salabotu vai nomainītu bojātās vai kā citādi nelietojamās detaļas.
- ◆ Regulāri pārbaudiet, vai nav bojāts barošanas vads. Nomainiet lādētāju, ja vads ir bojāts vai kā citādi nelietojams.
- ◆ Drīkst noņemt vai nomainīt tikai tās detaļas, kas konkrēti norādītas šajā rokasgrāmatā.

Papildu drošības norādījumi

Pēc lietošanas

- ◆ Pirms lādētāja vai uzlādes pamatnes tīrīšanas atvienojiet lādētāju no barošanas avota.
- ◆ Kad instruments netiek lietots, tas jāglabā sausā vietā un tam jābūt pilnībā uzlādētam.
- ◆ Instruments jāglabā bērniem nepieejamā vietā.

Atlikušie riski

Lietojot instrumentu, var rasties papildu atlikušie riski, kuri var nebūt minēti šeit iekļautajos drošības brīdinājumos. Šie riski var rasties nepareizas lietošanas, pārāk ilgas lietošanas u. c. gadījumos.

Lai arī tiek ievēroti attiecīgie drošības noteikumi un tiek uzstādītas drošības ierīces, dažus riskus nav iespējams novērst.

Tie ir šādi:

- ◆ ievainojumi, kas radušies, pieskaroties rotējošām/kustīgām detaļām;
- ◆ ievainojumi, kas radušies, mainot detaļas, asmeņus vai citus piederumus;
- ◆ ievainojumi, kas radušies instrumenta ilgstošas lietošanas rezultātā. Ilgstoši strādājot ar instrumentu, regulāri jāpārtrauc darbs un jāatpūšas;
- ◆ dzirdes pasliktināšanās;
- ◆ kaitējums veselībai, kas rodas, ieelpojot putekļus, kuri rodas, strādājot ar instrumentu (piemēram, apstrādājot

koksni, it īpaši ozolu, dižskābardi un MDF paneļus).

Lādētāji

Šis lādētājs ir paredzēts noteiktam spriegumam. Pārbaudiet, vai barošanas avota spriegums atbilst kategorijas plāksnītē norādītajam spriegumam.

Brīdinājums! Nekādā gadījumā neaizstājiet lādētāju ar parastu kontaktdakšu.

- ◆ Lietojiet šo BLACK+DECKER lādētāju tikai tā akumulatora uzlādēšanai, kas iekļauts šī instrumenta komplektācijā. Cita veida akumulatori var eksplodēt, izraisot ievainojumus un bojājumus.
- ◆ Nedrīkst uzlādēt vienreiz lietojamus akumulatorus.
- ◆ Ja barošanas vads ir bojāts, to drīkst nomainīt tikai ražotājs vai BLACK+DECKER pilnvarots apkopes centrs, lai novērstu bīstamību.
- ◆ Nepakļaujiet akumulatoru ūdens iedarbībai.
- ◆ Neatveriet lādētāju.
- ◆ Nedurstiet lādētāju.
- ◆ Uzlādes laikā instruments un akumulators jānovieto labi vēdinātā vietā.

Elektrodrošība

Apzīmējumi uz lādētāja



Pirms instrumenta lietošanas rūpīgi izlasiet visu rokasgrāmatu.



Šim instrumentam ir dubulta izolācija, tāpēc nav jālieto iezemēts vads. Pārbaudiet, vai barošanas avota spriegums atbilst kategorijas plāksnītē norādītajam spriegumam.



Šis lādētājs paredzēts tikai lietošanai telpās.

Marķējumi uz instrumenta

Uz instrumenta ir attēloti šādi apzīmējumi kopā ar datuma kodu:



Pirms instrumenta lietošanas rūpīgi izlasiet visu rokasgrāmatu.



Lietot tikai ar lādētāju S013C-33-40.

Funkcijas

Šim instrumentam ir šādas funkcijas (visas vai tikai dažas no tām):

1. Ieslēgšanas/izslēgšanas slēdzis
2. Rokturis
- 2a. Pārmēsāšanas siksnas
3. Rokturis/kāts
- 3a. Lokanās caurules pieslēgvietā
- 3b. Caurules pagarinājuma fiksators
4. Izvelkams spraugu tīrīšanas uzgalis
5. Rokas putekļsūcējs
- 5a. Putekļu tvertne
6. Putekļu tvertnes vāciņš
7. Uzlādes pamatne
- 7a. Piederuma turētājs
8. Putekļu tvertnes vāciņa vira
9. Šļūtenes savienotājs
10. Lokanā šļūtene
11. Roktura/kāta atbrīvošanas poga
12. Šasija
- 12a. Apgaismojums
13. Šasijas šļūtenes pieslēgvietā
14. Grīdas suka
15. Trīsfunkciju piederums
16. Mājdzīvnieku apmatojuma tīrīšanas uzgalis (tikai modelim CUA625BHP)
17. Garās sukas uzgalis (tikai modelim CUA625BHA)
- 22a. Aromātisks disks (tikai modelim CUA625BHP)

Lietošana

Ieslēgšana un izslēgšana (A. att.)

- ♦ Lai ieslēgtu, nospiediet ieslēgšanas/izslēgšanas slēdzi (1).

- ♦ Instruments sāks darboties ar vidējās jaudas iestatījumu. Jaudu var regulēt ar jaudas regulēšanas bīdni (J2). Pa kreisi = minimāla jauda, pa labi = maksimāla jauda (skatoties no augšpusē darba pozīcijā).
- ♦ Lai ieslēgtu, nospiediet ieslēgšanas/izslēgšanas slēdzi (1).

Piezīme. Izmantojiet instrumentu augstas jaudas režīmā tad, ja kulstīšanas stieni ir ieslēgts, lai tīrītu mīksto grīdas segumus. Izmantojiet instrumentu zemas jaudas režīmā tad, ja kulstīšanas stieni ir izslēgts, lai tīrītu cietās un lamināta grīdas.

Piezīme. Instrumentam ir intuitīvs gaidīšanas režīms, kas dažas minūtes pēc ieslēgšanas saglabā atmiņā pēdējos aktivizētos iestatījumus.


Piezīme. Ja darba laikā instruments tiek atstāts bez uzraudzības, novietojiet to vertikālā pozīcijā tā, lai, nejausi krītot, instruments atdurtos pret sienu vai stūri un atrastos drošā attālumā no cilvēkiem un dzīvniekiem.

Vadības panelis (J. att.)

Instruments ir aprīkots ar vadības viedpaneli, kurā tiek izmantota intelektiskā sensoru tehnoloģija uzkopšanai daudz augstākā intuitīvā pakāpē.

Tajā ietilpst šādas funkcijas:

<p>J1 GRĪDAS SENSORA skārienjutīgā poga</p> <p>Intelektiskā grīdas sensoru tehnoloģija palielina sūkšanas jaudu, tīrot mīksto grīdas segumus, un vieglāku darbu veikšanai, piemēram, cieto grīdu tīrīšanai, pārslēdzas uz ekonomisko režīmu, tādējādi optimāli izmantojot akumulatora darbības laiku. Šī funkcija ir aktīva, ja deg gaismas diodžu indikator (J1a). Lai maksimizētu darbības laiku, tīrot visu veidu virsmas, izslēdziet šo funkciju, pieskaroties zonai (J1).</p>
<p>min > > > > max</p>
<p>J2 Jaudas regulēšanas skārienjutīgais bīdnis</p> <p>Ar skārienjutīgo paneli var regulēt instrumenta jaudu — no minimālā līdz maksimālajam līmenim, pavelkot ar pirkstu šajā zonā.</p>
<p>J3 Kulstīšanas stieņa skārienjutīgā poga</p> <p>Ar to var ieslēgt un izslēgt kulstīšanas stieņa funkciju.</p>
<p>J4 Jaudas indikators</p> <p>Ar to var uzraudzīt izmantotās jaudas līmeni.</p>

	
<p>J5 AKUMULATORA SENSORA indikators</p> <p>Akumulatora gaismas diožu indikators attēlo atlikušo uzlādes līmeni un brīdina, ja uzlādes līmenis ir zems. Kad atlikusi tikai viena darbības laika minūte, nepārtraukti mirgo pēdējā indikatora iedaļa. Kad instruments ir izlādējies, mirgo visi gaismas diožu indikatori.</p>	
	
<p>J6 FILTRA SENSORS</p> <p>Intelektiskā sensoru tehnoloģija automātiski konstatē to, ja filtrs ir nosprostots un jāiztīra (simbols iedegas sarkanā krāsā).</p>	

Piezīme. Ja lokanā šļūtene vai filtri ir nosprostoti, kā rezultātā pārkarst motors, mirgo **FILTRA SENSORA** gaismas diožu indikators un instruments automātiski izslēdzas.

Nekavējoties izslēdziet instrumentu un novērsiet nosprostojumu.

Roktura/kāta lietošana (B., C., D., E. att.)

- Nospiediet roktura/kāta atbrīvošanas pogu (11), lai atvienotu rokturi/kātu (3) no šasijas (12).
- Atvienojiet šļūtenes savienotāju (9) no šasijas šļūtenes pieslēgvietas (13), kā norādīts B. attēlā.
- Nospiediet šasijas atbrīvošanas pogu (12b), lai atbrīvotu rokas putekļsūcēju (5) no šasijas (12), kā norādīts C. attēlā.
- Pievienojiet šļūtenes savienotāju (9) pie lokanās šļūtenes pieslēgvietas (3a) tā, lai fiksators (9a) pareizi nofiksētos, kā norādīts D. attēlā.
- Izvelciet spraugu tīrīšanas uzgali (4), kā norādīts E. attēlā, līdz tas nofiksējas vietā.
- Lai iebīdītu spraugu tīrīšanas uzgali (4) atpakaļ standartā pozīcijā, nospiediet caurules pagarinājuma fiksatoru (3b).

Trīsfunkciju piederuma lietošana (F. att.)

- Trīsfunkciju rokturim/kātam (15) ir trīs režīmi.
 1. Sukas režīms.
 2. Maza spraugu tīrīšanas uzgaļa režīms.
 3. Mīksto mēbeļu tīrīšanas uzgaļa režīms.
- Trīsfunkciju rokturi/kātu var uzstādīt vai nu tieši uz šļūtenes savienotāja (9), vai uz izvelkamā spraugu tīrīšanas uzgaļa (4), kā norādīts F. attēlā.

Kulstīšanas stieņa noņemšana un tīrīšana

(G., H. att.)

- Lai noņemtu kulstīšanas stieņa kaseti (14a) no grīdas sukas (14), nospiediet atbrīvošanas pogu (14b), kā norādīts G. attēlā.
- Tagad var noņemt kulstīšanas stieni (18).
Var noņemt arī galus, lai no sukām iztīrītu matus vai citus tajās uzkrājušos netīrumus, kā norādīts H. attēlā.




Piezīme. Kulstīšanas stienis automātiski apstājas, ja tajā iestrēdzis kāds svešķermenis. Izslēdziet instrumentu, atbrīvojiet kulstīšanas stieni no svešķermeņa un tad turpiniet darbu.

Piezīme. Modelim CUA625BHP ir īpašs kulstīšanas stienis (18a) dzīvnieku apmatojuma utt. tīrīšanai.

Uzlādēšana (I. att.)

- Ievietojiet instrumentu uzlādes pamatnē (7), kā norādīts I. attēlā.
- Pieslēdziet uzlādēšanas pamatni (7) elektriskajai kontaktligzdai.
- Ieslēdziet elektrisko kontaktligzdu. Mirgo uzlādes gaismas diožu indikators, un pakāpeniski palielinās izgaismoto iedaļu skaits.
Kad uzlāde pabeigta, gaismas diožu indikatori izdziest.
- Instruments jāuzlādē 6 stundas.

Piezīme. Uzlādes pamatnei ir 2 skrūves un sienas spraudņi stiprināšanai pie sienas, tādējādi nodrošinot papildu stabilitāti, kā norādīts I. attēlā.

Akumulatora sensora indikatora indikācijas	
	Akumulatora kļūme (visi indikatori)
	Lādētāja kļūme (visi indikatori)
	Akumulators sakarsis (visi indikatori)

Akumulatora diagnostika

Ja instruments konstatē, ka akumulatoram ir zems uzlādes līmenis, sāk ātri mirgot uzlādes indikators, kad tiek nospiesta barošanas poga.

Rīkojieties šādi.

- Pievienojiet lādētāju barošanas avotam. Ieslēdziet barošanas avotu.
- Nogaidiet, līdz instruments tiek uzlādēts.

Ja instruments konstatē, ka akumulators ir bojāts, sāk ātri mirgot uzlādes indikators, kad instruments tiek uzlādēts. Rīkojieties šādi.

- Nogādājiet instrumentu un lādētāju pilnvarotā remontdarbnicā, lai tos pārbaudītu.

Piezīme. Process var ilgt pat 60 minūtes, lai konstatētu, vai akumulators ir bojāts. Ja akumulators ir pārāk karsts vai auksts, gaismas diode mirgo pārmaiņus pa vienam signālam ātri un pa vienam signālam lēni.

Putekļu tvertnes iztukšošana (K., L., N. att.)

- Turiet instrumentu virs piemērotas atkritumu tvertnes un nospiediet putekļu tvertnes atbrīvošanas pogu (6a), lai atvērtu putekļu tvertnes vāciņu (6), kā norādīts K. attēlā.
- Nospiediet presēšanas rokturi (19), lai iztukšotu putekļu tvertnes (5a) saturu, kā norādīts L. attēlā.

Putekļu tvertnes satura presēšana (M., N. att.)

- Kad putekļu tvertnes vāciņš (6) ir aizvērts, nospiediet presēšanas rokturi, lai presētu putekļu tvertnes (5a) saturu, tādējādi palielinot tvertnes ietilpību, kā norādīts N. attēlā.

N1 = pirms presēšanas. N2 = pēc presēšanas.

Putekļu tvertnes atvinošana (O., P. att.)

Piezīme. Putekļu tvertni var atvienot no instrumenta, kad tas tiek lietots šasijas režīmā, kā norādīts O. attēlā, vai arī noņemamā rokas putekļsūcēja režīmā, kā norādīts P. attēlā.

- Nospiediet putekļu tvertnes atbrīvošanas sviru (20), lai atvienotu putekļu tvertni.
- Noņemiet putekļu tvertni (5a) no noņemamā rokas putekļsūcēja (5).
- Izmantojot putekļu tvertnes rokturi (21) un turot instrumentu virs piemērotas atkritumu tvertnes, nospiediet putekļu tvertnes atbrīvošanas pogu (6a), lai atvērtu putekļu tvertnes vāciņu (6), un nospiediet presēšanas rokturi (19), lai iztukšotu putekļu tvertnes (5a) saturu, kā norādīts Q. attēlā.

Putekļu tvertnes filtru tīrīšana (R., S., T. att.)

- Nospiediet putekļu tvertnes atbrīvošanas sviru (20), lai atvienotu putekļu tvertni, kā norādīts O. attēlā.
- Izceliet filtra bloku (22) no putekļu tvertnes (5a), griežot pretēji pulksteņrādītāja virzienam, kā norādīts R. attēlā.

Piezīme. Modeļa CUA625BHP priekšfiltra komplektācijā ir iekļauts aromātisks disks folija iepakojumā (22a), ko var uzstādīt, lai tas izdalītu patīkamu aromātu, kad instruments darbojas.

- Tagad no priekšfiltra (22) var izņemt filtru (23), kā norādīts T. attēlā.
- Putekļu tvertni var sadalīt divās daļās (5b) un (5c), kā norādīts S. attēlā, lai to varētu rūpīgāk iztīrīt.
- Izskalojiet putekļu tvertni ar siltu ziepjūdeni.
- Nomazgājiet filtrus siltā ziepjūdenī (W., X. att.).
- Izžāvējiet filtrus.
- Uzstādiet filtrus atpakaļ instrumentā un pārliecinieties, vai tie ir pareizi ievietoti.

- Aizveriet putekļu tvertni (5a). Piestipriniet noņemamo rokas putekļsūcēju atpakaļ tā, lai atbrīvošanas fiksators (20) nofiksētos vietā.

Rokas putekļsūcēja putekļu filtru tīrīšana (U., V. att.)

- Noņemiet filtra piekļuves paneli (23), lai piekļūtu filtra nodalījumam (25).
- Tagad filtru (24) var izņemt, lai to notīrītu.

Piezīme. Modelis CUA625BHA ir aprīkots ar HEPA filtru (26), kas nodrošina papildu aizsardzību alerģiju gadījumā.

- Abu veidu filtrus var mazgāt siltā ziepjūdenī (W., X. att.).

Pārnēsāšanas siksna (Y. att.)

Instrumenta komplektācijā ir iekļauta pārnēsāšanas siksna (2a), lai būtu ērtāk lietot rokas putekļsūcēju. To var viegli piestiprināt rokturim (2), izmantojot līplentes stiprinājumu, kā norādīts Y. attēlā.

Apkope

Brīdinājums! Pirms instrumenta tīrīšanas vai apkopes veikšanas atvienojiet to no barošanas avota.

Laiku pa laikam notīriet instrumentu ar mitru lupatiņu. Nelietojiet abrazīvus tīrīšanas līdzekļus vai šķīdinātājus. Instrumentu nedrīkst iegremdēt ūdenī.

Šis BLACK+DECKER bezvadu instruments ir paredzēts ilglaicīgam darbam ar mazāko iespējamo apkopi. Nepārtraukti nevainojama darbība ir atkarīga no pareizas instrumenta apkopes un regulāras tīrīšanas.

Brīdinājums! Pirms apkopes veikšanas bezvadu instrumentiem:

- pirms lādētāja tīrīšanas atvienojiet to no barošanas avota. Šim lādētājam nav jāveic apkope, izņemot regulāru tīrīšanu;
- ar mīkstu birstīti vai sausu lupatiņu regulāri iztīriet instrumenta un lādētāja ventilācijas atveres;
- ar mitru lupatiņu regulāri iztīriet motora korpusu. Nelietojiet abrazīvus tīrīšanas līdzekļus vai šķīdinātājus.

Filtru nomaiga

Filtri jānomaina ik pēc 6–9 mēnešiem un tad, ja ir nolietoti vai bojāti. Rezerves filtrus varat iegādāties no vietējā BLACK+DECKER izplatītāja.

CUABF10: standarta filtru komplekts	Gofrēts filtrs + porolona izvads
CUAHF10: HEPA komplekts	HEPA gofrēts filtrs + HEPA izvads

Brīdinājums par aromātiskajiem diskkiem.

Kokvilnas aromāts.

Pēc filtra ievietošanas rūpīgi nomazgājiet seju, rokas un visas pārējās skartās vietas. Valkājiet aizsargcimdus, aizsargapģērbu, acu aizsarglīdzekļus vai sejas masku.



LATVIEŠU

Ja nonāk acīs: vairākas minūtes rūpīgi skalojiet ūdenī. Izņemiet kontaktlēcas, ja ir, un turpiniet skalošanu. Ja rodas ādas kairinājums: meklējiet medicīnisku palīdzību. Nepieļaujiet nokļūšanu vidē. Nenorīt.

- ♦ Izņemiet nolietotos filtrus, kā aprakstīts iepriekš.
- ♦ Ievietojiet jaunus filtrus, kā aprakstīts iepriekš.

Vides aizsardzība



Dalīta atkritumu savākšana. Izstrādājumus un akumulatorus ar šo apzīmējumu nedrīkst izmest kopā ar parastiem sadzīves atkritumiem.

Izstrādājumu un akumulatoru sastāvā ir materiāli, ko var atgūt vai otrreizēji pārstrādāt, samazinot pieprasījumu pēc izejvielām.

Nododiet otrreizējai pārstrādei elektriskos izstrādājumus un akumulatorus saskaņā ar vietējiem noteikumiem. Sīkāka informācija ir pieejama vietnē www.2helpU.com.

Tehniskie dati

		CUA625BH	CUA625BHP	CUA625BHA
Spriegums	V	21,6	21,6	21,6
Vatstundas	Wh	54	54	54
Svars	kg	4,35	4,35	4,35

Garantija

Black & Decker rūpējas par savu izstrādājumu kvalitāti un sniedz patērētājiem 24 mēnešu garantiju no iegādes brīža. Šī garantija papildina jūsu līgumiskās tiesības un nekādā gadījumā tās nekavē. Šī garantija ir spēkā Eiropas Savienības dalībvalstīs un Eiropas brīvās tirdzniecības zonā. Lai iesniegtu garantijas prasību, tai ir jābūt saskaņā ar Black & Decker noteikumiem un nosacījumiem, un jums jāuzrāda pārdevējam vai pilnvarotam remontdarbniecas speciālistam pirkuma čeks. Black & Decker 2 gadu garantijas noteikumus un nosacījumus un tuvākās pilnvarotās remontdarbniecas adresi skatiet vietnē www.2helpU.com vai uziniet vietējā Black & Decker birojā, kura adrese norādīta šajā rokasgrāmatā. Lūdzu, apmeklējiet mūsu tīmekļa vietni www.blackanddecker.co.uk, lai reģistrētu savu Black & Decker izstrādājumu un uzinātu par jaunākajiem izstrādājumiem un īpašajiem piedāvājumiem.

Назначение

Пылесосы с регулируемой мощностью BLACK+DECKER CUA625BH, CUA625BHP и CUA625BHA предназначены для выполнения вакуумной очистки. Данные устройства предназначены для домашнего использования потребителем.



Прежде чем приступить к работе с устройством, внимательно прочтите настоящее руководство.

Правила техники безопасности



Осторожно! Прочтите все предупреждения и инструкции по безопасности. Несоблюдение правил и инструкций может привести к поражению электрическим током, возгоранию и/или тяжелым травмам.

- ◆ В данном руководстве описано предусмотренное применение. Использование каких-либо принадлежностей или насадок, а также выполнение каких-либо операций, отличных от рекомендованных в данном руководстве, может привести к травмам.
- ◆ Сохраните данное руководство для справки в будущем.
- ◆ Для данного устройства необходимы аккумуляторные батареи, которые может заменять только обученный персонал.

Использование устройства

- ◆ Не используйте устройство для сбора жидкостей или горючих материалов.
- ◆ Запрещается использовать устройство вблизи воды.
- ◆ Не погружайте устройство в воду.
- ◆ Не тяните за кабель зарядного устройства, чтобы отсоединить его от розетки. Держите кабель зарядного устройства на безопасном расстоянии от горячих предметов, масла и предметов с острыми краями.
- ◆ Данное устройство могут использовать дети в возрасте от 8 лет и старше, а также лица с ограниченными физическими, сенсорными или умственными способностями или лица, с недостаточным опытом и знаниями, если они находятся под наблюдением или действуют согласно указаниям в отношении безопасного использования устройства и понимают связанные с ним риски. Не позволяйте детям играть с устройством. Очистку и обслуживание не должны выполнять дети, если они не находятся под присмотром.

Проверка и ремонт

Перед началом использования проверьте устройство на наличие поврежденных или неисправных

компонентов. Проверьте наличие сломанных деталей, поврежденных переключателей, а также прочих условий, способных повлиять на его работу.

- ◆ Не используйте устройство, если какой-либо его компонент поврежден или неисправен.
- ◆ Поврежденные или неисправные детали должен исправить или заменить уполномоченный специалист по ремонту.
- ◆ Регулярно проверяйте провод зарядного устройства на наличие повреждений. Замените зарядное устройство, если провод поврежден или неисправен.
- ◆ Не пытайтесь снимать или заменять какие-либо компоненты, отличные от указанных в данном руководстве.

Дополнительные инструкции по технике безопасности

После использования

- ◆ Отсоедините зарядное устройство от источника питания перед очисткой самого зарядного устройства или его основания.
- ◆ Если устройство не используется, его нужно хранить полностью заряженным и в сухом помещении.
- ◆ Дети не должны иметь доступа к помещенным на хранение устройствам.

Остаточные риски

Помимо тех рисков, что указаны в правилах техники безопасности, при использовании устройства могут возникнуть дополнительные остаточные риски. Это может произойти при неправильной эксплуатации или продолжительном использовании устройства и т. п. Несмотря на соблюдение соответствующих инструкций по технике безопасности и использование предохранительных устройств, некоторые остаточные риски невозможно полностью исключить.

К ним относятся:

- ◆ Травмы в результате касания вращающихся/движущихся частей.
- ◆ Травмы, которые могут произойти в результате смены деталей, лезвий или аксессуаров.
- ◆ Травмы, связанные с продолжительным использованием инструмента. При использовании любого инструмента в течение продолжительного периода времени не забывайте делать перерывы.
- ◆ Ухудшение слуха.
- ◆ Угроза здоровью, связанная с вдыханием пыли, которая образуется при использовании этого инструмента (например, при работе с деревом, особенно дубом, березой и МДФ).

Зарядные устройства

Зарядное устройство предназначено для работы с определенным напряжением. Необходимо обязательно убедиться в том, что напряжение источника питания соответствует указанному на шильдике.

Осторожно! Никогда не пытайтесь заменить зарядное устройство обычной сетевой розеткой.

- ◆ Используйте зарядное устройство BLACK+DECKER только для зарядки аккумуляторной батареи устройства, с которым оно поставлялось. Другие батареи могут взорваться и привести к травмам и повреждениям.
- ◆ Не пытайтесь заряжать одноразовые батареи.
- ◆ Если поврежден кабель питания, его нужно заменить у производителя или в официальном сервисном центре BLACK+DECKER, чтобы избежать рисков.
- ◆ Не подвергайте зарядное устройство воздействию воды.
- ◆ Не вскрывайте зарядное устройство.
- ◆ Не разбирайте зарядное устройство.
- ◆ Во время зарядки устройство/аккумулятор нужно оставить в хорошо проветриваемом помещении.

Электробезопасность

Обозначения на зарядном устройстве



Перед использованием устройства полностью прочтите данное руководство.



Ваше зарядное устройство имеет двойную изоляцию, поэтому заземления не требуется. Необходимо обязательно убедиться, что напряжение источника питания соответствует указанному на паспортной табличке устройства.



Основание зарядного устройства предназначено только для использования в помещении.

Таблички на устройстве

Вместе с кодом даты на устройство нанесены следующие знаки:



Перед использованием устройства внимательно прочтите данное руководство.



Используйте только с зарядным устройством S013C-33-40.

Характеристики

Этот инструмент включает в себя следующие особенности или некоторые из них.

1. Выключатель питания
2. Рукоятка
- 2a. Лямка для переноски
3. Рукоятка/штанга
- 3a. Паз для гибкой трубы
- 3b. Фиксатор выдвигения трубы
4. Выдвижной удлинитель
5. Ручной пылесос
- 5a. Пылесборник
6. Крышка пылесборника
7. Подставка для зарядки
- 7a. Держатель дополнительных принадлежностей
8. Замок пылесборника
9. Соединитель шланга
10. Гибкий шланг
11. Кнопка разблокирования рукоятки/штанги
12. Шасси
- 12a. Фонарь
13. Разъем для шланга в шасси
14. Насадка для пола
15. Дополнительный инструмент 3-в-1

16. Выдвижной удлинитель для шерсти домашних животных (только CUA625BHP)
 17. Длинная щетка (только CUA625BHA)
 22а. Дисковый ароматизатор (только CUA625BHP)

Использование

Включение и выключение (рис. А)

- Чтобы включить, нажмите на выключатель (1).
- Устройство запускается на средней мощности. Мощность регулируется с помощью ползункового переключателя питания (J2) Левое положение = минимальная, правое = максимальное (если смотреть на устройство сверху во время эксплуатации).
- Чтобы выключить, нажмите на выключатель (1).

Примечание. Для очистки ковра включайте устройство на высоких оборотах со включенной вращающейся щеткой. Для очистки твердых деревянных полов и ламината включайте устройство на низких оборотах с выключенной вращающейся щеткой.

Примечание. Устройство обладает интуитивным «режимом ожидания», который позволяет ему запоминать последние использованные настройки в течение нескольких минут после включения.

Примечание. Если необходимо оставить рабочее устройство без присмотра, поставьте его так, чтобы при случайном падении оно уперлось в стену или угол и не задело каких-либо лиц или домашних животных.

Панель управления (рис. J)

Устройство оснащено панелью управления Smarttech с технологий интеллектуальных датчиков для более интуитивной уборки.

В ней доступны следующие функции:

	
J1 Сенсорная кнопка ДАТЧИКА ПОЛА	Технология интеллектуального датчика пола увеличивает мощность всасывания на коврах и переключается в экономичный режим для более легких работ, например, чистки гладких полов, тем самым оптимизируя срок службы батареи. Работа данной функции обозначается горящим светодиодом (J1a). Для максимального увеличения срока службы батареи, выключите эту функцию, коснувшись области (J1).
	
J2 Сенсорный регулятор мощности	Панель с сенсорными кнопками позволяет регулировать уровень мощности устройства от минимального до максимального, проводя пальцем вдоль данной области.

	
J3 Сенсорная кнопка вращающейся щетки	Используется для включения и выключения вращающейся щетки.
	
J4 Индикатор питания	Позволяет контролировать текущий уровень мощности.
	
J5 Индикатор ДАТЧИКА БАТАРЕИ	Светодиодный индикатор батареи показывает оставшийся заряд и предупреждает о низком уровне заряда батареи. Последний светодиод будет постоянно мигать, если заряда осталось на менее, чем 1 минуту работы. При разрядке устройства, будут мигать все светодиоды.
	
J6 ДАТЧИК ФИЛЬТРА	Технология интеллектуальных датчиков автоматически обнаруживает (символ загорится красным), если фильтр забит и нуждается в очистке.

Примечание. СВЕТОДИОД ДАТЧИКА ФИЛЬТРА будет мигать, а устройство — автоматически отключаться при обнаружении засоров в гибком шланге или фильтрах, приводящих к перегреву электродвигателя.

Отсоедините шланг и немедленно устранили засор.

Использования рукоятки/штанги (рис. В, С, D, E)

- Нажмите кнопку разблокирования рукоятки/штанги (11), чтобы высвободить рукоятку/штангу (3) из шасси (12).
- Высвободите соединитель шланга (9) из разъема шланга в шасси (13), как показано на рис. В.
- Нажмите кнопку разблокирования шасси (12b) чтобы снять ручной пылесос (5) с шасси (12), как показано на рис. С.
- Вставьте соединитель шланга (9) в паз гибкой трубы (3а), убедившись, что фиксатор (9а) встал на место со щелчком, как показано на рис. D.
- Вытяните удлинитель (4), как показано на рисунке E, при этом раздается щелчок.

- Чтобы убрать выдвижной удлинитель (4), нажмите на фиксатор выдвижения трубы (3b), тем самым вернув его в исходное положение.

Использование дополнительного инструмента 3-в-1 (рис. F)

- Рукоятка/штанга 3-в-1 обладает тремя конфигурациями (15).
 1. Режим щетки.
 2. Режим для труднодоступных мест.
 3. Режим для обивки.
- Рукоятка/штанга 3-в-1 может устанавливаться напрямую на соединитель шланга (9) или на выдвижной удлинитель (4), как показано на рис. F.

Снятие и очистка вращающихся щеток

(рис. G, H)

- Чтобы снять кассету вращающейся щетки (14a) с напольной головки (14), нажмите кнопку разблокирования (14b), как показано на рисунке G.
- Теперь можно снять вращающуюся щетку (18). Концевые детали можно снять для упрощения очистки щеток от волос и прочего мусора, который мог накопиться на щетке, как показано на рис. H.

Примечание. В случае застревания постороннего предмета во вращающейся щетке она автоматически останавливается. Выключите устройство, извлеките предмет и продолжите работу.

Примечание. Устройство CUA625BHP поставляется со специальной вращающейся щеткой для шерсти домашних животных (18a) для очистки поверхностей от шерсти домашних животных и т. п.

Зарядка (рис. I)

- Установите устройство в подставку для зарядки (7), как показано на рисунке I.
- Подключите подставку для зарядки (7) к электрической розетке.
- Включите питание розетки. Светодиодный индикатор зарядки начнет мигать, при этом будут загораться все новые его секции. Светодиоды погаснут по достижении полного заряда.
- Устройство рекомендуется заряжать в течение 6 часов.

Примечание. Подставка для зарядки поставляется с 2 винтами и вилками для крепления к стене для дополнительной устойчивости, как показано на рис. I.

Схемы работы светодиодов датчиков батареи	
	Неисправность батареи (все светодиоды)
	Неисправность зарядного устройства (все светодиоды)
	Перегрев батареи (все светодиоды)

Диагностика батареи

Если устройство обнаружит батарею с низким уровнем заряда, то при включении питания, индикатор зарядки будет быстро мигать.

Выполните следующее:

- Подключите зарядное устройство. Включите питание от сети.
- Оставьте устройство заряжаться.

Если устройство обнаружит повреждения в батарее, то во время зарядки, индикатор зарядки будет быстро мигать. Выполните следующее:

- отнесите устройство и зарядное устройство на проверку в авторизованный сервисный центр.

Примечание. На определение неисправности аккумуляторной батареи может понадобиться приблизительно 60 минут. Если аккумуляторная батарея очень горячая или очень холодная, светодиод будет попеременно мигать быстро и медленно.

Опорожнение пылесборника (рис. K, L, N)

- Занесите блок над подходящим мусорным контейнером и нажмите кнопку разблокирования пылесборника (6a), чтобы открыть крышку пылесборника (6), как показано на рис. K.
- Толкните уплотняющую рукоятку (19) вниз, чтобы вытолкнуть содержимое пылесборника (5a), как показано на рис. L.

Уплотнение содержимого пылесборника (рис. M, N)

- Закрыв крышку пылесборника (6), толкните уплотняющую рукоятку вниз, чтобы уплотнить содержимое пылесборника (5a) и тем самым увеличить его емкость, как показано на рис. N.

N1 = перед уплотнением. N2 = после уплотнения.

Разблокирование пылесборника (рис. O, P)

Примечание. Пылесборник можно снять с устройства, когда оно находится в режиме шасси, как показано на рис. O, или когда оно используется в режиме съемной канистры-пылесоса, как показано на рис. P.

- Нажмите рычаг разблокирования пылесборника (20), чтобы разблокировать пылесборник.

- ♦ Высвободите пылесборник (5а) из съемной канистры-пылесоса (5).
- ♦ Занесите устройство над подходящим мусорным контейнером за ручьятку пылесборника (21) и нажмите кнопку разблокирования пылесборника (6а), чтобы разблокировать крышку пылесборника (6), после чего толкните уплотнительную ручьятку (19) вниз, чтобы опорожнить пылесборник (5а), как показано на рис. Q.

Чистка фильтров пылесборника (рис. R, S, T)

- ♦ Нажмите рычаг разблокирования пылесборника (20), чтобы разблокировать пылесборник, как показано на рис. O.
- ♦ Снимите узел фильтра (22) с пылесборника (5а), повернув его против часовой стрелки, как показано на рис. R.

Примечание. Фильтр предварительной очистки CUA625BHP поставляется вместе с дисковым ароматизатором в обертке из фольги (22а), который можно прикрепить для создания приятного аромата во время эксплуатации устройства.

- ♦ Теперь фильтр (23) можно снять с фильтра предварительной очистки (22), как показано на рис. T.
- ♦ Пылесборник можно разделить на две части (5б) и (5с) для более тщательной очистки, как показано на рис. S.
- ♦ Промойте пылесборник теплой мыльной водой.
- ♦ Промойте фильтры теплой мыльной водой (рис. W, X).
- ♦ Просушите фильтры.
- ♦ Установите фильтры обратно в устройство и убедитесь, что они правильно вставлены.
- ♦ Закройте пылесборник (5а). Подсоедините его ко съемной канистре-пылесосу и убедитесь, что фиксатор (20) встал на место со щелчком.

Очистка выпускных фильтров ручного пылесоса (рис. U, V)

- ♦ Снимите панель фильтра (23), тем самым открыв доступ к отсеку фильтра (25).
- ♦ Фильтр (24) теперь можно снять для чистки.

Примечание. Устройство CUA625BHA оснащено HEPA-фильтром (26) для дополнительной защиты от аллергических реакций.

- ♦ Оба типа фильтров можно мыть теплой мыльной водой (рис. W, X).

Лямка для переноски (рис. Y)

В целях улучшения удобства эксплуатации ручного пылесоса он оснащен лямкой для переноски (2а). Она легко прикрепляется к ручьятке (2) с помощью текстильной застежки, как показано на рисунке Y.

Техническое обслуживание

Осторожно! Перед обслуживанием или очисткой устройства обязательно отключите питание. Время от времени протирайте устройство влажной тряпкой. Не используйте никакие абразивные чистящие средства или средства на основе растворителей. Не погружайте устройство в воду.

Беспроводное электрическое устройство BLACK+DECKER имеет длительный срок эксплуатации и требует минимальных затрат на техобслуживание. Для длительной безотказной работы необходимо обеспечить правильный уход за инструментом и его регулярную очистку.

Осторожно! Перед выполнением любых работ по обслуживанию беспроводных устройств:

- ♦ Перед очисткой инструмента отсоедините его от зарядного устройства. Зарядное устройство не требует никакого обслуживания кроме регулярной очистки.
- ♦ Регулярно очищайте вентиляционные отверстия устройств/зарядного устройства с помощью мягкой щетки или сухой тканевой салфетки.
- ♦ Регулярно очищайте корпус двигателя с помощью влажной салфетки. Не используйте никакие абразивные чистящие средства или средства на основе растворителей.

Замена фильтров

Фильтры необходимо заменять каждые 6–9 месяцев или в случае обнаружения повреждений или износа. Запасные фильтры можно приобрести в одном из представительств BLACK+DECKER.

CUABF10 - Комплект стандартного фильтра	Гофрированный фильтр + пенопластовый выход
CUAHF10 - Комплект HEPA	Гофрированный фильтр HEPA + выход HEPA

Предупреждение, связанное с дисковыми ароматизаторами.



Хлопчатобумажный ароматизатор

После соприкосновения незамедлительно промойте лицо, руки и кожу, на которые попал ароматизатор. Надевайте защитные перчатки/защитную одежду/средства защиты глаз/лица. При попадании в глаза: осторожно промывайте водой в течение нескольких минут. Снимите контактные линзы, если таковые имеются и это легко сделать. Продолжайте промывать глаза. При раздражении кожи: обратитесь за медицинской помощью. Не допускайте попадания в окружающую среду. Не проглатывайте.

- ♦ Для снятия старых фильтров следуйте приведенному выше порядку действий.
- ♦ Для установки новых фильтров соблюдайте приведенные выше инструкции.

Защита окружающей среды



Отдельная утилизация. Изделия и аккумуляторные батареи с данным символом на маркировке запрещается утилизировать с обычными бытовыми отходами.

Изделия и аккумуляторные батареи содержат материалы, которые могут быть извлечены или переработаны, снижая потребность в исходном сырье.

Пожалуйста, утилизируйте электрические изделия и аккумуляторные батареи в соответствии с местными нормами. Дополнительная информация доступна по адресу www.2helpU.com.

Технические характеристики

		CUA625BH	CUA625BHP	CUA625BHA
Напряжение	В	21,6	21,6	21,6
Вт·ч	Вт·ч	54	54	54
Вес	Кг	4,35	4,35	4,35

Гарантия

Компания Black & Decker с уверенностью в качестве своей продукции предлагает клиентам гарантию на 24 месяцев с момента покупки. Данная гарантия является дополнительной и ни в коей мере не направлена на ущемление Ваших юридических прав. Гарантия действует на территории стран-участниц ЕС и в Европейской зоне свободной торговли. Чтобы подать заявку по гарантии, заявка должна соответствовать положениям и условиям Black & Decker; кроме того, Вам потребуется предъявить продавцу или авторизованному специалисту по ремонту подтверждение покупки. Положения и условия 2-летней гарантии Black & Decker и местонахождение ближайшего авторизованного специалиста по ремонту можно узнать через Интернет по адресу www.2helpU.com, или связавшись с местным представительством Black & Decker по адресу, указанному в данном руководстве. Посетите наш веб-сайт www.blackanddecker.co.uk, чтобы зарегистрировать свое новое изделие Black & Decker и получать информацию о новинках и специальных предложениях.

EST	Tallmac Tehnika OÜ Liimi 4/2 10621 Tallinn	(+372) 6563683 remont@tallmac.ee www.tallmac.ee
	Tallmac Tehnika OÜ Riia 130 B/1 TARTU 50411	(+372) 6668510 tartu@tallmac.ee www.tallmac.ee
	Stokker AS Peterburi tee 44 11415 Tallinn	(+372) 6201111 stokker@stokker.com www.stokker.com
LV	LIC GOTUS SIA Ulbrokas Str. 1021 Riga	(+371) 67556949 info@licgotus.lv www.licgotus.lv
	Stokker SIA Krasta iela 42 LV1003 Riga	(+371) 27354354 krasta.riga@stokker.com www.stokker.com
	Visico Fastening Systems SIA Mazā Rāmavas iela 2 1076 Valdauci, Riga	(+371) 67 452 453 (+371) 67 452 454 info@visico.eu www.visico.eu
LT	ELREMTA MASTERMANN UAB NAGLIO STR 4C 52367 Kaunas	(+370) 69840004 servisas@elmast.lt www.elremta.lt
	Stokker UAB Islandijos pl.5 LT-49179 Kaunas	(+370) 650 05730 kaunas@stokker.com www.stokker.com

Rohkem infot lähima hoolduspartneri kohta leiate siit:
www.2helpu.com

Informāciju par tuvāko servisa pārstāvi skatiet tīmekļa vietnē:
www.2helpu.com

Informāciju apie artimiausias remonto dirbtuves rasite tinklalapyje:
www.2helpu.com



LIETUVŠKAI

Garantija

„Black & Decker“ užtikrina, kad gaminio, kuris pristatomas vartotojui, medžiagos ir (arba) jo surinkimas yra kokybiškas. Garantija yra prielaidas prie vartotojo teisių ir jų nekeičia. Garantija galioja visose Europos Bendrijos valstybėse narėse ir Europos laisvosios prekybos zonoje.

Jei „Black & Decker“ gaminys sulūžta dėl nekokybiškų medžiagų ir (arba) surinkimo, arba, jei jis neatitinka techninių reikalavimų, 24 mėnesių laikotarpiu nuo jo įsigijimo „Black & Decker“ sutaisys arba pateiks gamini.

Garantija netaikoma, jei gedimas atsiranda dėl:

- normalaus susidėvėjimo
- netinkamo įrankio eksploatavimo ar techninės priežiūros
- jei variklis buvo perkrautas
- jei gaminys sugedo dėl neįprastų dalelių, medžiagų ar nelaimingo atsitikimo
- netinkamo montavimo

Garantija netaikoma, jei įrankis naudojamas komerciniams darbam atlikti, kai jis yra skirtas namų ūkio darbams.

Garantija netaikoma, jei gaminį remontavo arba išmontavo „Black & Decker“ neįgalotės technikas.

Garantijai pasinaudoję gamini, užpildyta garantinė kortelė ir pirkimo įrodymą (čekį) reikia pristatyti pardavėjui arba tiesiogiai įgalotoms remonto dirbtuvėms ne vėliau kaip per du mėnesius nuo gedimo nustatymo.

Informaciją apie artimiausias „Black & Decker“ remonto dirbtuves rasite tinklalapyje www.2helpu.com.

Garantinis talonas:

Įrankio modelis/katalogo numeris

Serijinis numeris/datos kodas

Vartotojas

Pardavėjas

Data



EESTI

Garantii

Black & Decker garanteerib, et toode on klientile tarnimisel vaba materjal ja/või koostamise vigadest. Garantii lisanudub klienti seaduslikele digustele ning ei mõjuta neid. Garantii kehtib kõigi Euroopa Ühenduse liikmesriikide territooriumil ja Euroopa vabakaubanduspiirkonnas.

Kui 24 kuu jooksul ostmisest esineb mõnel Black & Decker tonel rike materjalil ja/või koostamise vea tõttu või see on spetsifikatsiooni suhtes defektne, parandab või vahetab Black & Decker toote klienti jaoks minimaalse vaeveaga.

Garantii ei kehti, kui vea põhjuseks on:

- Normaalse kulumine
- Tööriista väärkohtlemine või halb hooldamine
- Mootori ülekoormamine
- Kui toodet on kahjustanud võõrasakesed, materjal või õrnatus
- Vale toitepinge

Garantii ei kehti professionaalsel kasutamisel, kuna tööriist on loodud ainult koduseks kasutamiseks.

Garantii ei kehti, kui toodet on remontitud või demonteeritud Black & Decker voltuseta isik.

Garantii kasutamiseks tuleb toode, täidetud garantiikaart ja ostutõend (t ekk) viia müüjale või otse volitatud teenindajale hiljemalt kaks kuud peale vea avastamist.

Teavet lähima Black & Decker teenindaja kohta leiate veebisaidilt: www.2helpu.com.

Garantiitalong:

Tööriista mudel/katalogi number

Seriaanumber/Kuupäeva kood

Klient

Müüja

Kuupäev



™

РУССКИЙ

Гарантия

Black & Decker гарантирует, что данное изделие в момент поставки потребителю не содержит каких-либо дефектов материалов или сборки. Данная гарантия дополняет законные права потребителя и не затрагивает их каким-либо образом. Настоящая гарантия действует на территории стран-членов Европейского Союза и в Европейской зоне свободной торговли.

Если в течение 24 месяцев с даты приобретения произошла поломка изделия Black & Decker из-за некачественных материалов и/или сборки, либо изделие является дефектным в соответствии с техническими требованиями, то Black & Decker отремонтирует или заменит изделие с минимальным беспокойством для потребителя.

Гарантия не действительна, если поломка произошла вследствие:

- Нормального износа
- Неправильного использования или плохого обслуживания
- Перегрузки двигателя
- Если изделие повреждено посторонними частями, материалом или вследствие аварии
- Использования ненадлежащего источника питания

Гарантия не действительна, если инструмент используется в профессиональной деятельности, поскольку этот инструмент предназначен только для бытового применения. Гарантия не действительна, если изделие подвергалось ремонту или разборке лицом, не уполномоченным Black & Decker.

Для того, чтобы воспользоваться гарантией, необходимо предоставить, изделие, заполненную Гарантийную карту и доказательство покупки (приемки) дилеру или непосредственно уполномоченному агенту по обслуживанию не позднее двух месяцев с момента обнаружения поломки.

Информацию о ближайшем агенте по обслуживанию Black & Decker можно найти на странице в Интернете: www.zheirp.com.

Гарантийный талон:

Модель инструмента / Номер по каталогу

Серийный номер / Код даты

Потребитель

Дилер

Дата



™

LATVIŠU

Garantija

Black & Decker garantē, ka produktam, to piegādājot Klientam, nav materiālu un/vai montāžas defektu. Garantija ir derīga Klienta juridiskajam iestām un tas neietekmē. Garantija ir spēkā visās Eiropas Kopienas dalībvalstīs un Eiropas Brīvās tirdzniecības zonā.

Ja Black & Decker produkts saūsti materiālu un/vai montāžas trūkumu dēļ vai ja tam ir trūkumi saekārā ar tehnisko specifikāciju, Black & Decker 24 mēnešu laikā no pirkšanas datuma veiks remontu vai produkta nomaiņu ceļšoties Klientam radīti iespējami mazāk grūtību.

Garantija nav spēkā, ja bojājums ir radies šāda iemesla dēļ:

- Normāls nodilums
- Ierīces nepareiza lietošana vai slikta uzturēšana
- Ja motors darbināts ar pārsīdzi
- Ja produkta bojājumi radījuši svešķermeņi, cits materiāls vai tas bojāts avarijas rezultātā
- Nepareiza strāvas padeve

Garantija nav spēkā, ja ierīce ir izmantota profesionālā pielietojumā, jo tā ir paredzēta lietošanai tikai sadzīves vajadzībām.

Garantija nav spēkā, ja produktam remontu vai apkopi veikusi persona, kam šādam nolikam nav Black & Decker atļaujas.

Lai izmantotu garantijas tiesības, produktā ar aizpildītu garantijas talonu un pirkuma apliecinājumu (čeku) ir jānodrošina patērētājam vai tiesī pilnvarotajam apkopes pārstāvim vajadzīgs divus mēnešus pēc trūkuma konstatēšanas.

Informāciju par tuvāko Black & Decker servisa pārstāvī meklējiet mājas lapā: www.zheirp.com.

Garantijas talons:

Ierīces modeļis/Kataloga numurs

Sērijas numurs/Datuma kods

Klients

Pārdotājs

Datums