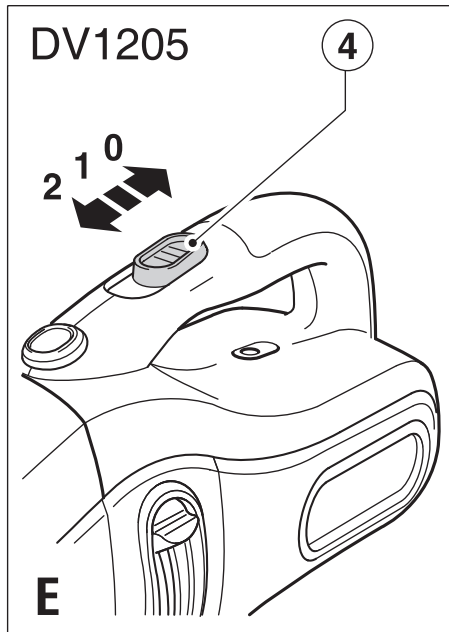
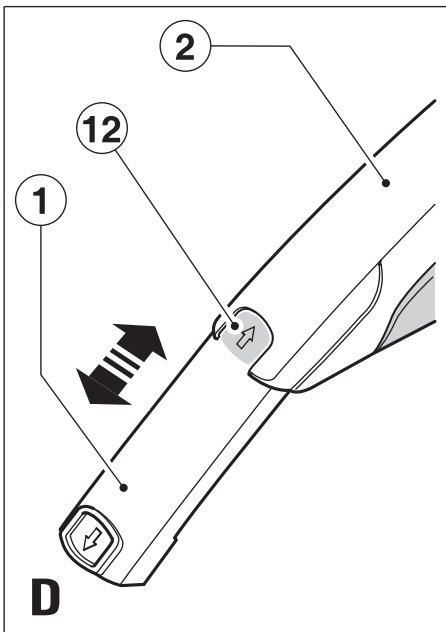
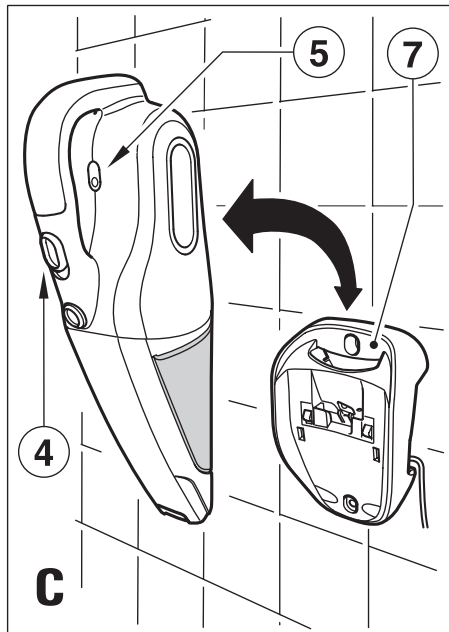
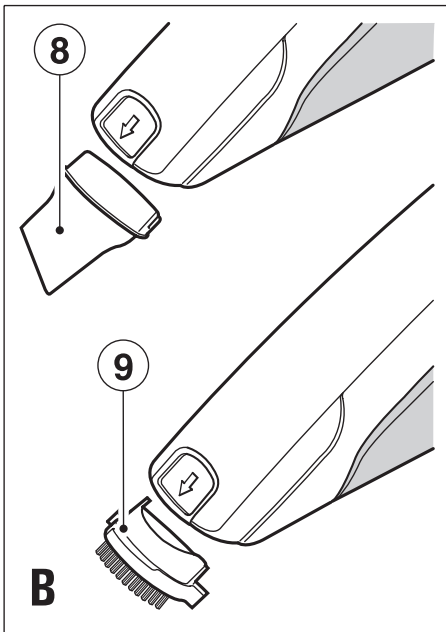
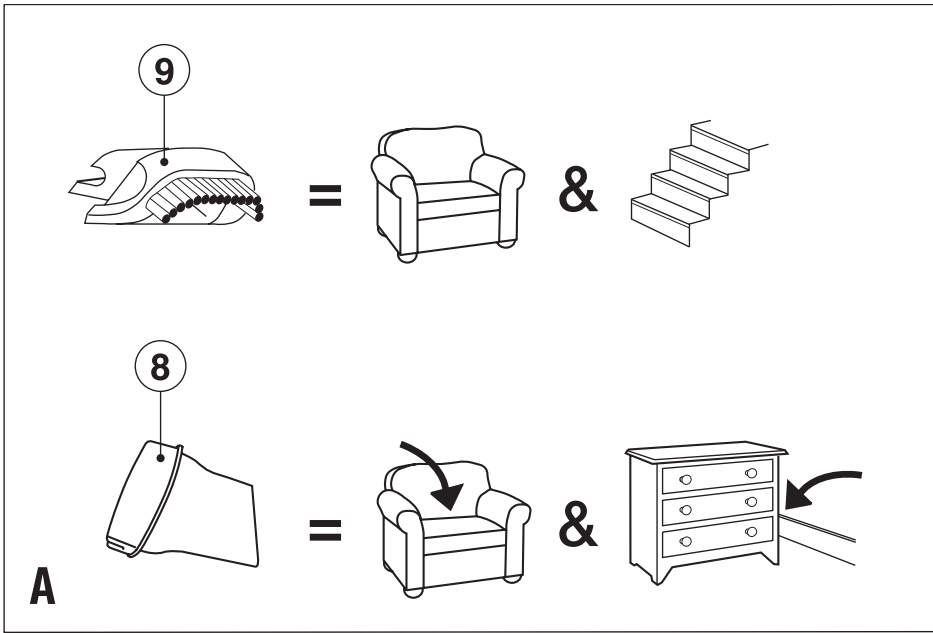
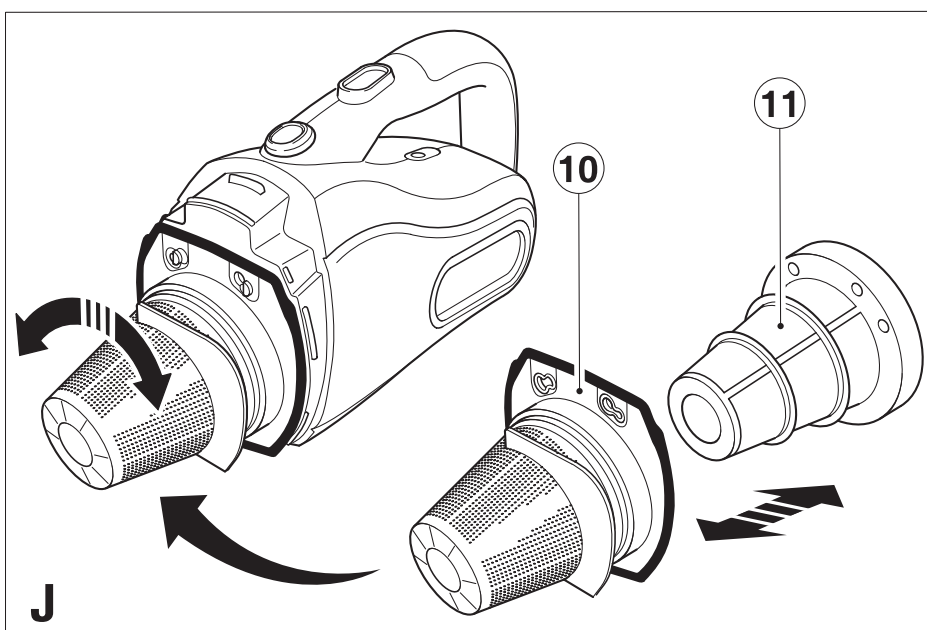
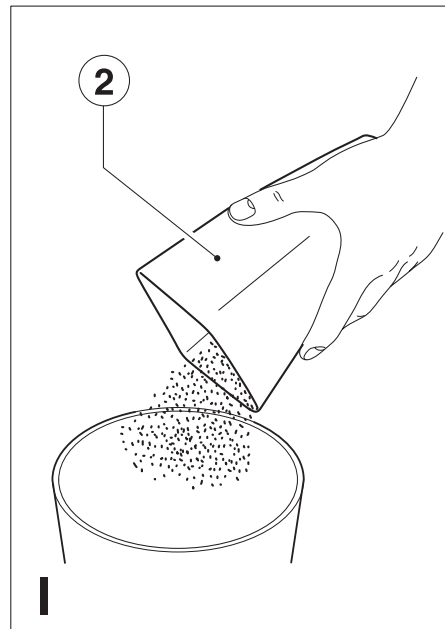
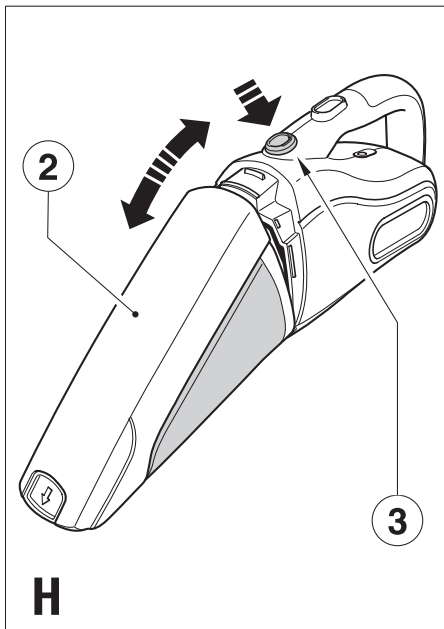
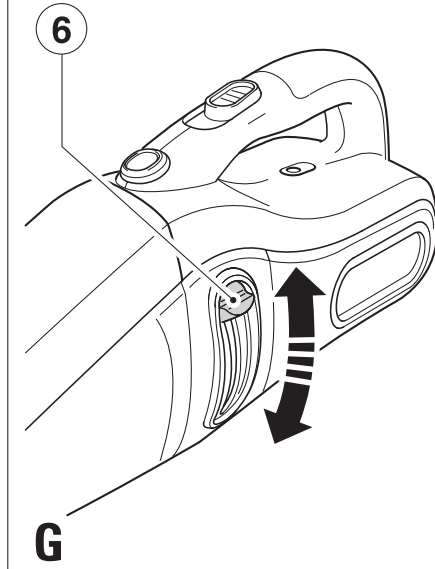
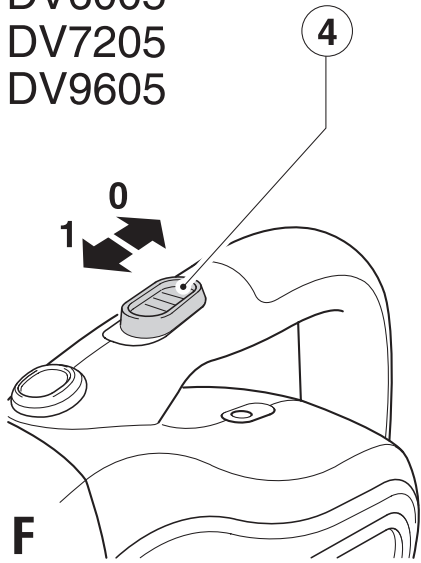
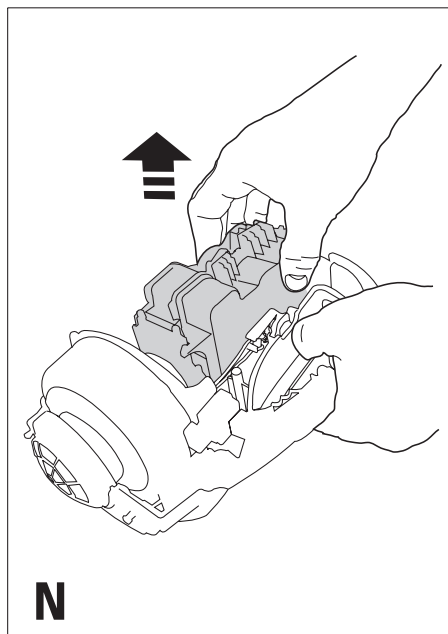
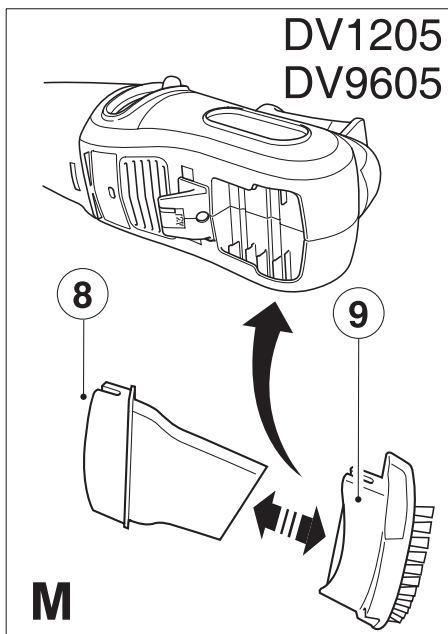
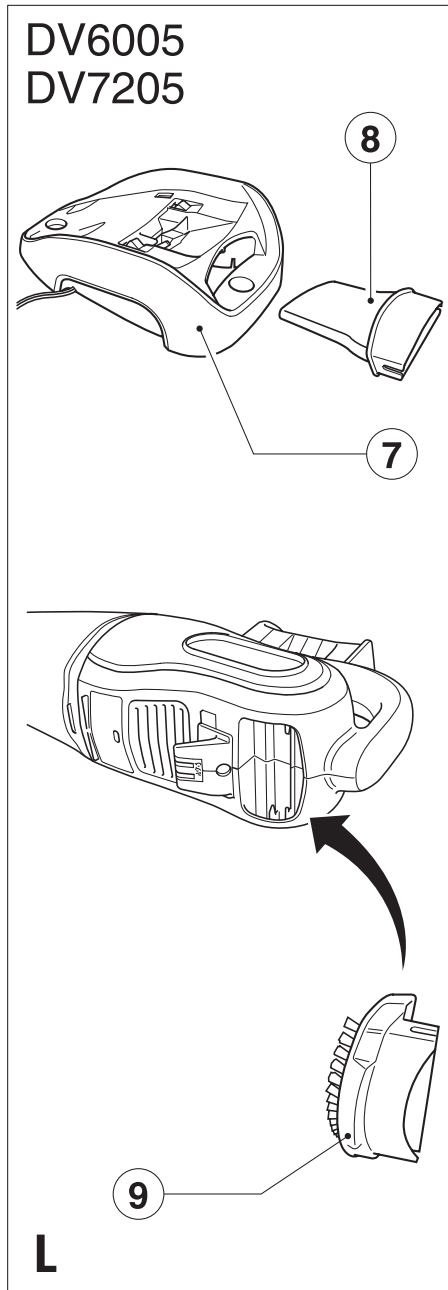
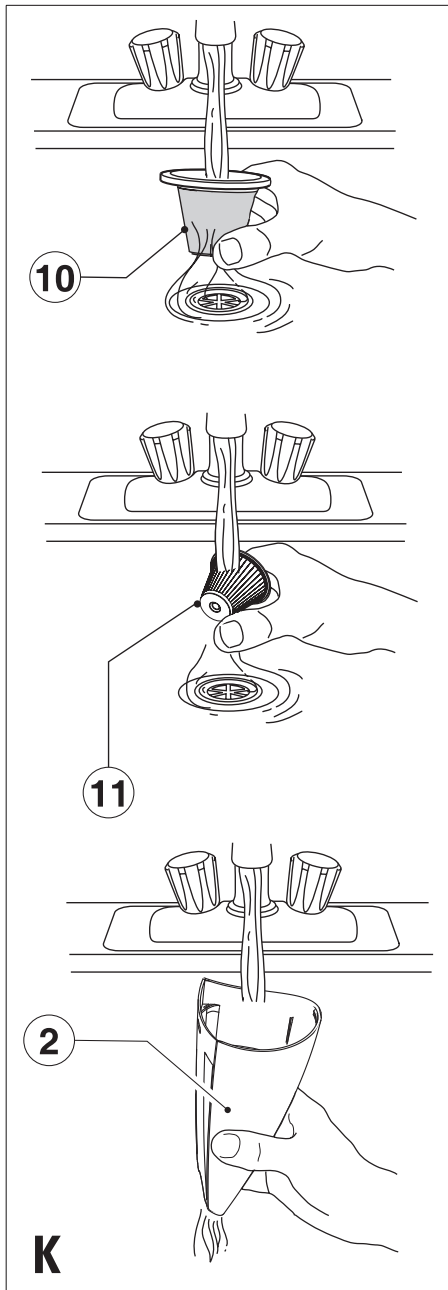


**DV6005**  
**DV7205**  
**DV9605**  
**DV1205**



DV6005  
DV7205  
DV9605





## Zastosowanie zgodne z przeznaczeniem

Odkurzacze Dustbuster® firmy Black & Decker jest przeznaczony do lekkiego sprzątanego na sucho. Urządzenie to nie nadaje się do celów profesjonalnych.

### Ochrona patentowa i wzoru zdobniczego

Numery rejestracyjne wzoru zdobniczego w Unii Europejskiej:

- 607643-001
- 607668-001
- 607650-001

## Wskazówki dotyczące bezpieczeństwa

**Uwaga!** Przy korzystaniu z elektronarzędzi akumulatorowych lub bateryjnych dokładnie przestrzegaj wskazówek zawartych w tej instrukcji i podstawowych przepisów bhp, by zminimalizować ryzyko pożaru, wycieku elektrolitu, czy też doznania urazu ciała i szkód rzeczowych.

- Przed pierwszym użyciem narzędzia dokładnie przeczytaj niniejszą instrukcję.
- W instrukcji tej opisano zastosowanie odkurzacza zgodne z przeznaczeniem. Używanie innych nasadek lub akcesoriów, niż zalecane w tej instrukcji, lub wykonywanie prac niezgodnych z przeznaczeniem grozi wypadkiem.
- Przechowuj niniejszą instrukcję obsługi.

### Zastosowanie odkurzacza

- Nie zasysaj do odkurzacza żadnych cieczy ani łatwopalnych materiałów.
- Nie używaj odkurzacza w pobliżu wody.
- Nie zanurzaj odkurzacza w wodzie.
- Nie ciągnij za kabel ładowarki, by odłączyć ją od sieci. Chroń kabel przed wysoką temperaturą, olejem i ostrymi krawędziami.
- Urządzeniem tym nie wolno się posługiwać młodocianym ani słabym osobom bez odpowiedniego nadzoru. Pilnuj też, by dzieci nie uczyniły sobie z niego zabawy.

### Po użyciu

- Zanim zaczniesz czyścić ładowarkę lub podstawkę do ładowania wyjmij wtyczkę kabla z gniazda sieciowego.
- Nieużywany odkurzacze przechowuj w suchym, niedostępnym dla dzieci miejscu.

### Kontrole i naprawy

- Przed użyciem odkurzacza sprawdź, czy nie zawiera jakichś uszkodzonych elementów. Skontroluj, czy jakieś części nie są pęknięte, czy wyłącznik jest sprawny i czy nie wystąpiły jakieś inne okoliczności, które mogą negatywnie wpływać na działanie odkurzacza.
- Nie używaj odkurzacza, gdy jakaś jego część jest uszkodzona.
- W razie uszkodzenia jakiegokolwiek części zleć jej naprawę lub wymianę jednemu z naszych autoryzowanych warsztatów serwisowych.

- Regularnie sprawdzaj kabel ładowarki, czy nie uległ uszkodzeniu. Gdyby tak się stało, wymień ładowarkę.
- Nigdy nie próbuj usuwania ani wymiany jakichkolwiek części nieopisanych w tej instrukcji.

### Akumulator i ładowarka

- W żadnym wypadku nie próbuj otwierać akumulatora.
- Nie wystawiaj akumulatora na działanie wody.
- Nie wrzucaj akumulatora do ognia!
- Nie wystawiaj ładowarki na działanie wody.
- Nie otwieraj ładowarki.

### Bezpieczeństwo elektryczne

Ładowarka jest przystosowana do zasilania tylko jednym napięciem. Sprawdź, czy lokalne napięcie sieciowe zgadza się z wartością podaną na tabliczce znamionowej ładowarki. Nigdy nie próbuj bezpośrednio przyłączyć odkurzacza do sieci.

### Symbole na ładowarce



Uważnie w całości przeczytaj tę instrukcję.



Ładowarka jest podwójnie zaizolowana i dlatego żyła uziemiająca nie jest konieczna.



Bezpieczny transformator separujący. Wyjście transformatora jest galwanicznie oddzielone od sieci.



Przy zbyt wysokiej temperaturze otoczenia ładowarka automatycznie się wyłącza i nie daje się już uruchomić. Trzeba ją wówczas odłączyć od sieci i oddać do naprawy w autoryzowanym warsztacie serwisowym.



Ładowarka jest przeznaczona wyłącznie do pracy w zamkniętych pomieszczeniach.

### Elementy odkurzacza

1. Przedłużenie pojemnika na śmieci
2. Pojemnik na śmieci
3. Guzik zwalniający
4. Wyłącznik (DV1205 - wyłącznik z dwustopniowym nastawnikiem prędkości obrotowej)
5. Wskaźnik ładowania
6. Dźwignia do czyszczenia filtrów (DV1205 i DV9605)
7. Podstawka do ładowania akumulatorów

### Rysunek A

8. Ssawka szczelinowa
9. Szczotka do tapicerki

## Identyfikacja produktu

O rodzaju konstrukcji odkurzacza informuje numer katalogowy. W tym podręczniku opisano modele:

- DV60XXY/DV72XXY/DV96XXY/DV12XXY

Cyfry XX mają następujące znaczenie:

- 05: Wszystkie odkurzacze dostarczane z małą ssawką szczelinową i szczotką do tapicerki.

Oznaczenie kodowe „Y” na końcu numeru katalogowego oznacza kolor. Litera „N” na początku numeru katalogowego oznacza akumulator niklowo-wodorkowy.

## Instalacja

### Mocowanie podstawki do ładowania akumulatorów na ścianie

Podstawkę można ustawić na stole lub powiesić na ścianie. Ten drugi sposób ułatwia przechowywanie i ładowanie. Przy montażu na ścianie zastosuj elementy mocujące odpowiednie do rodzaju ściany i o wystarczającej nośności.

## Montaż

### Zakładanie akcesoriów (rys. rys. A i B)

Modele te są dostarczane z niektórymi lub wszystkimi wymienionymi niżej akcesoriami:

- ssawka szczelinowa (8) do trudno dostępnych miejsc
- szczotka (9) tapicerki.

By zamocować jakiś element wyposażenia dodatkowego, wykonaj następujące operacje:

- Wyjmij odpowiedni element wyposażenia z kieszeni lub podstawki do ładowania akumulatorów (7) (rys. rys. L i M).
- Nasadź wybrany element na odkurzaczu od przodu.

## Zastosowanie

- Przed pierwszym użyciem odkurzacza akumulator należy naładować przynajmniej przez 16 godzin.
- Gdy odkurzaczu nie jest używany, pozostaw go w podstawce do ładowania akumulatorów.

### Ładowanie akumulatora (rys. C)

Przed rozpoczęciem ładowania akumulatora:

- Sprawdź, czy przedłużenie pojemnika na śmieci (1) jest schowane w pojemniku (2).
- Sprawdź, czy odkurzaczu jest wyłączony. Gdy wyłącznik (4) jest włączony, akumulator nie będzie ładowany.
- Umieść odkurzaczu w podstawce do ładowania (7), tak jak pokazano na rysunku.
- Przyłącz ładowarkę do gniazda sieciowego. Ew. włącz napięcie.

Zapala się wskaźnik ładowania (5).

- Pozostaw odkurzaczu na przynajmniej 16 godzin aż do całkowitego naładowania.

Podczas ładowania ładowarka może się nagrzewać, ale jest to zjawisko normalne i nie świadczy o usterce. Odkurzaczu może pozostawać stale przyłączony do ładowarki. Wskaźnik ładowania (5) świeci się, dopóki odkurzaczu jest połączony z ładowarką przyłączoną do sieci.

**Uwaga!** Nie ładuj akumulatora w temperaturze otoczenia poniżej 4 °C lub powyżej 40 °C.

### Regulacja pojemnika na śmieci (rys. D)

- Pojemnik na śmieci (2) można przedłużyć. W tym celu wyciągnij przedłużenie (1) aż do zatrzaśnięcia.
- Gdy przedłużenie (1) nie jest już potrzebne, naciśnij obszar ze strzałką skierowaną do góry (12) i wsuń przedłużenie (1) z powrotem do pojemnika na śmieci.

### Załączanie i wyłączanie (rys. rys. E i F)

- By załączyć odkurzaczu, przesunąć wyłącznik (4) do przodu.
- By wyłączyć odkurzaczu, przesunąć wyłącznik (4) do tyłu.

### DV1205 i DV9605 - Zapewnienie odpowiedniej siły ssania (rys. G)

By zapewnić odpowiednią siłę ssania, trzeba regularnie czyścić filtry.

- Dźwignię do czyszczenia filtrów (6) przestaw kilka razy do góry i do dołu, by wytrząść kurz zatykający filtry (10 i 11).

## Czyszczenie i konserwacja

**Uwaga!** Regularnie czyść filtry (10 i 11).

### Czyszczenie pojemnika na śmieci i filtrów (rys. rys. H-K)

Filtry są filtrami wielokrotnego użytku i należy je regularnie czyścić.

- Naciśnij guzik zwalniający (3) i zdejmij pojemnik na śmieci (2).
- Opróżnij pojemnik na śmieci (2) (rys. I).
- Zdejmij filtry (10 i 11) przez obrócenie ich w prawo (rys. J).
- Rozłącz filtry (10 i 11).
- Wyszczotkuj luźny pył z filtrów (10 i 11).
- Wymyj filtry w ciepłej wodzie z mydłem (rys. K). Ew. można też umyć pojemnik na śmieci (2).

**Uwaga!** Nie zanurzaj odkurzaczu w wodzie.

- Przed ponownym założeniem całkowicie wysusz pojemnik na śmieci (2) i filtry (10 i 11).
- Ponownie załóż filtry (10 i 11). W tym celu obróć je w lewo aż do zatrzaśnięcia.
- Ponownie nasadź zbiornik na śmieci (2) na odkurzaczu tak, by zatrzasnął się w swoim położeniu.

**Uwaga!** Nigdy nie używaj odkurzaczu bez filtrów. Odkurzanie przebiega sprawnie tylko przy czystych filtrach i pustym pojemniku na śmieci.

### Wymiana filtrów

Filtry należy wymieniać co 6 do 9 miesięcy oraz w razie zużycia lub uszkodzenia. Filtry wymienne są do nabycia u dealera firmy Black & Decker (numer katalogowy VF70).

- Wyjmij stare filtry zgodnie z powyższym opisem.
- Załóż nowe filtry zgodnie z powyższym opisem.

### Przechowywanie akcesoriów (rys. rys. L i M)

- Włóż akcesoria w przewidziane dla nich uchwyty aż do zatrzaśnięcia.

## Ochrona środowiska



Selektywna zbiórka odpadów. Produktu tego nie wolno wyrzucać do normalnych śmieci z gospodarstw domowych.

Gdy pewnego dnia będziesz zmuszony zastąpić produkt Black & Decker nowym sprzętem lub nie będziesz go już potrzebować, w trosce o ochronę środowiska nie wyrzucaj go do śmieci z gospodarstw domowych, a jedynie oddaj do specjalistycznego zakładu utylizacji odpadów.



Dzięki selektywnej zbiórce zużytych produktów i opakowań niektóre materiały mogą być odzyskane i ponownie wykorzystane. W ten sposób chroni się środowisko naturalne i zmniejsza popyt na surowce.

Stosuj się do lokalnych przepisów, jeżeli wymagają one oddawania zużytych elektrycznych urządzeń powszechnego użytku do specjalnych punktów zbiorczych lub zobowiązują sprzedawców do przyjmowania ich przy zakupie nowego produktu.

Firma Black & Decker chętnie przyjmuje stare, wyprodukowane przez siebie urządzenia i utylizuje je zgodnie z obowiązującymi przepisami. By z niej skorzystać, oddaj elektronarzędzie do autoryzowanego warsztatu naprawczego, który prowadzi zbiórkę w naszym imieniu.

W instrukcji tej zamieszczono adresy przedstawicielstw firmy Black & Decker, które udzielają informacji o warsztatach serwisowych. Ich listę znajdziesz także w Internecie pod adresem: [www.2helpU.com](http://www.2helpU.com).

### Akumulator (rys. N)



Jeżeli sam zamierzasz złomować odkurzacz, wyjmij akumulator i zlikwiduj go zgodnie z obowiązującymi przepisami o ochronie środowiska.

- Akumulator należy uprzednio rozładować przez pozostawienie załączonego odkurzacza aż do zatrzymania się silnika.
- Naciśnij przycisk zwalniający (3) i wyjmij pojemnik na śmieci (2).
- Wyjmij filtry (10 i 11) przez obrócenie ich w prawo (rys. J).
- Wykręć wkręty łączące odkurzacz.
- Ściągnij osłonę do połowy.
- By rozebrać odkurzacz o numerach katalogowych DV60XXY i DV72XXY, całkowicie wymontuj silnik, wentylator i akumulator.
- By zdemontować odkurzacz o numerach katalogowych DV96XXY i DV12XXY:
  - Wybij małą osłonę dźwigni do czyszczenia filtrów i wykręć wkręt zabezpieczający suwaka.
  - Wymontuj silnik, wentylator i akumulator.
- Odłącz akumulator od pozostałego urządzenia.
- Włóż akumulator do odpowiedniego opakowania, by nie mogło dojść do zwarcia biegunów akumulatora.

- Oddaj akumulator do warsztatu serwisowego lub do najbliższego punktu zbiorczego.

Po wymontowaniu akumulatora nie da się go już ponownie zamontować.

### Dane techniczne

	DV60XXY	DV72XXY
Napięcie	V 6,0	7,2
Rodzaj akumulatora	NiCd/NiMH	NiCd/NiMH
Masa	kg 0,9	1,0

	DV96XXY	DV12XXY
Napięcie	V 9,6	12,0
Rodzaj akumulatora	NiCd/NiMH	NiCd/NiMH
Masa	kg 1,3	1,4

### Ładowarka

Napięcie sieciowe	V <sub>AC</sub> 230
Przybliżony czas ładowania (minimalny)	h 16

### Deklaracja zgodności z normami UE



Firma Black & Decker deklaruje niniejszym, że odkurzacze model DV60XXY, DV72XXY, DV96XXY, DV12XXY zostały wykonane zgodnie z następującymi wytycznymi i normami: 89/336/EWG, 2006/95/EG, EN 55014, EN 60335, EN 61000.

Poziom ciśnienia akustycznego zmierzony według normy EN 60704-1: < 70 dB(A)

Kevin Hewitt  
Dyrektor ds Technologii  
Użytkowej Black & Decker  
Spennymoor, County Durham  
DL16 6JG, Wielka Brytania  
30.05.2007

Prosimy zajrzeć na naszą stronę internetową [www.blackanddecker.pl](http://www.blackanddecker.pl), na której przedstawiamy nowe wyroby i oferty specjalne.

Więcej informacji na temat samej firmy Black & Decker i produkowanego przez nas sprzętu można znaleźć pod adresem: [www.blackanddecker.pl](http://www.blackanddecker.pl)



## **Black & Decker**

### **Warunki gwarancji:**

Gwarantujemy sprawne działanie produktu, zgodnie z warunkami techniczno-eksploatacyjnymi opisanymi w instrukcji obsługi. Niniejszą gwarancją nie jest objęte dodatkowe wyposażenie, jeżeli nie została do niego dołączona oddzielna karta gwarancyjna oraz elementy podlegające naturalnemu zużyciu.

1. Niniejszą gwarancją objęte są usterki produktu spowodowane wadami produkcyjnymi i wadami materiałowymi.
2. Niniejsza gwarancja jest ważna po przedstawieniu przez Klienta w Centralnym Serwisie Gwarancyjnym reklamowanego produktu oraz łącznie:
  - a) poprawnie wypełnionej karty gwarancyjnej;
  - b) ważnego paragonu zakupu z datą sprzedaży taką, jak w karcie gwarancyjnej lub kopii faktury.
3. Gwarancja obejmuje bezpłatną naprawę urządzenia (wraz z bezpłatną wymianą uszkodzonych części) w okresie 24 miesięcy od daty zakupu.
4. Produkt reklamowany musi być:
  - a) dostarczony bezpośrednio do Centralnego Serwisu Gwarancyjnego wraz z poprawnie wypełnioną Kartą Gwarancyjną i ważnym paragonem zakupu (lub kopią faktury) oraz szczegółowym opisem uszkodzenia, lub
  - b) przesłany do Centralnego Serwisu Gwarancyjnego za pośrednictwem punktu sprzedaży wraz z dokumentami wymienionymi powyżej.
5. Koszty wysyłki do Centralnego Serwisu Gwarancyjnego ponosi Black & Decker. Wszelkie koszty związane z zapewnieniem bezpiecznego opakowania, ubezpieczeniem i innym ryzykiem ponosi Klient. W przypadku odrzucenia roszczenia gwarancyjnego, produkt jest odsyłany do miejsca nadania na koszt adresata.
6. Usterki ujawnione w okresie gwarancji będą usunięte przez Centralny Serwis Gwarancyjny w terminie:
  - a) 14 dni roboczych od daty przyjęcia produktu przez Centralny Serwis Gwarancyjny;
  - b) termin usunięcia wady (punkt 6a) może być wydłużony o czas niezbędny do importu niezbędnych części zamiennych;
7. Klient otrzyma nowy sprzęt, jeżeli:
  - a) Centralny Serwis Gwarancyjny stwierdzi na piśmie, że usunięcie wady jest niemożliwe;
  - b) produkt nie podlega naprawie, tylko wymianie bez dokonywania naprawy.
8. O ile taki sam produkt jest nieosiągalny, może być wydany nowy produkt o nie gorszych parametrach.
9. Decyzja Centralnego Serwisu Gwarancyjnego odnośnie zasadności zgłaszanych usterek jest decyzją ostateczną.
10. Gwarancją nie są objęte:
  - a) wadliwe działanie lub uszkodzenia spowodowane niewłaściwym użytkowaniem lub użytkowaniem produktu niezgodnie z przeznaczeniem, instrukcją obsługi lub przepisami bezpieczeństwa. W szczególności profesjonalne użytkowanie amatorskich narzędzi Black & Decker powoduje utratę gwarancji;
  - b) wadliwe działanie lub uszkodzenia spowodowane przeciążaniem narzędzia, które prowadzi do uszkodzeń silnika, przekładni lub innych elementów a także stosowaniem osprzętu innego niż zalecany przez Black & Decker;
  - c) mechaniczne uszkodzenia produktu i wywołane nimi wady;
  - d) wadliwe działanie lub uszkodzenia na skutek działania pożaru, powodzi, czy też innych klęsk żywiołowych, nieprzewidzianych wypadków, korozji, normalnego zużycia w eksploatacji czy też innych czynników zewnętrznych;
  - e) produkty, w których naruszone zostały plomby gwarancyjne lub, które były naprawiane poza Centralnym Serwisem Gwarancyjnym lub były przerabiane w jakikolwiek sposób;
  - f) elementy ulegające naturalnemu zużyciu.
11. Centralny Serwis Gwarancyjny, firmy handlowe, które sprzedały produkt, nie udzielają upoważnień ani gwarancji innych niż określone w karcie gwarancyjnej. W szczególności nie obejmują prawa klienta do domagania się zwrotu utraconych zysków w związku z uszkodzeniem produktu.
12. Gwarancja nie wyłącza, nie ogranicza ani nie zawiesza uprawnień kupującego wynikających z niezgodności towaru z umową.

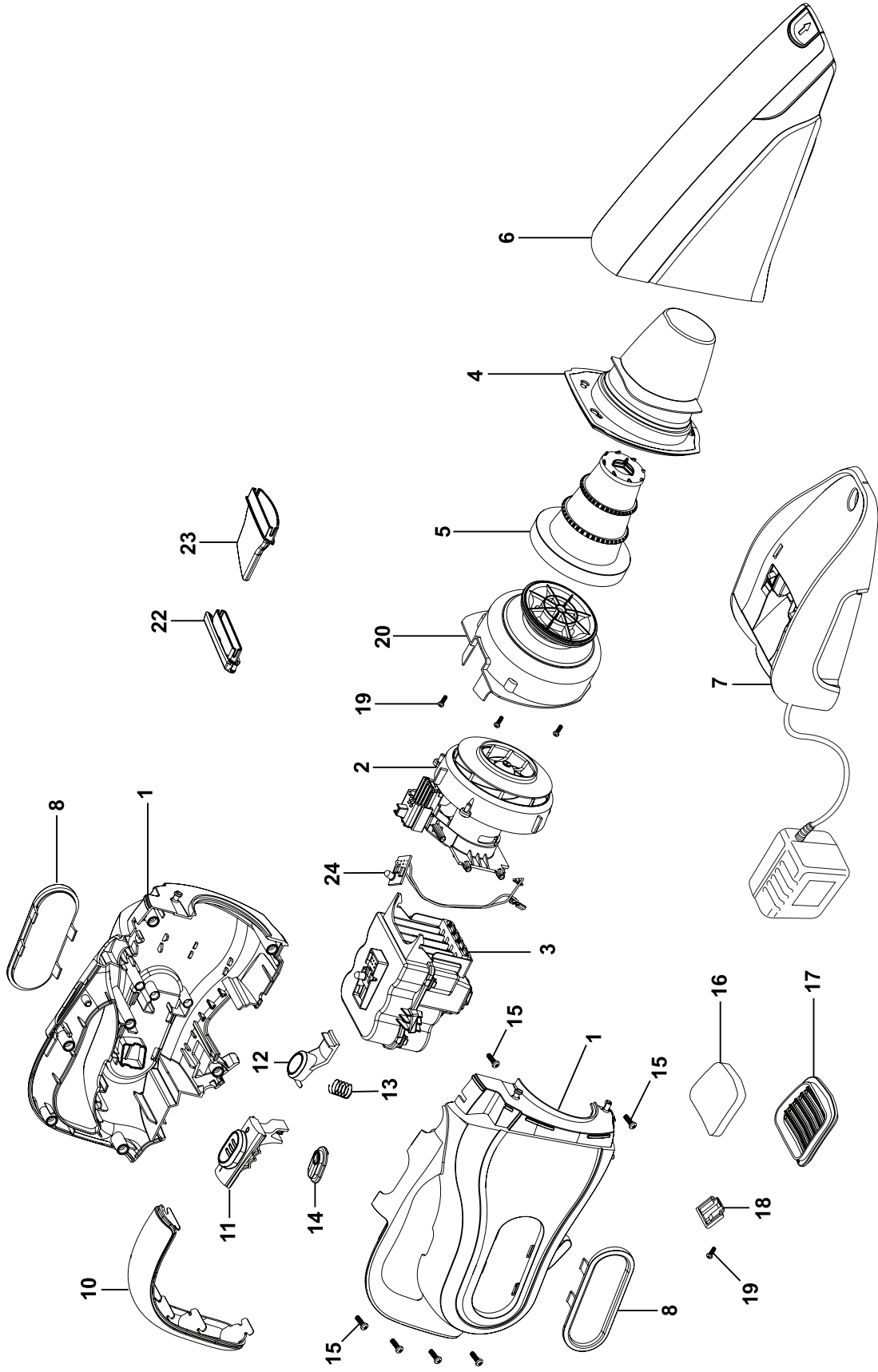
**Centralny Serwis Gwarancyjny ERPATECH**  
**ul. Obozowa 61, 01-418 Warszawa**  
**tel.: (22) 862-08-08, fax: (22) 862-08-09**





# DV6005 - DV7205

TYP.  
1

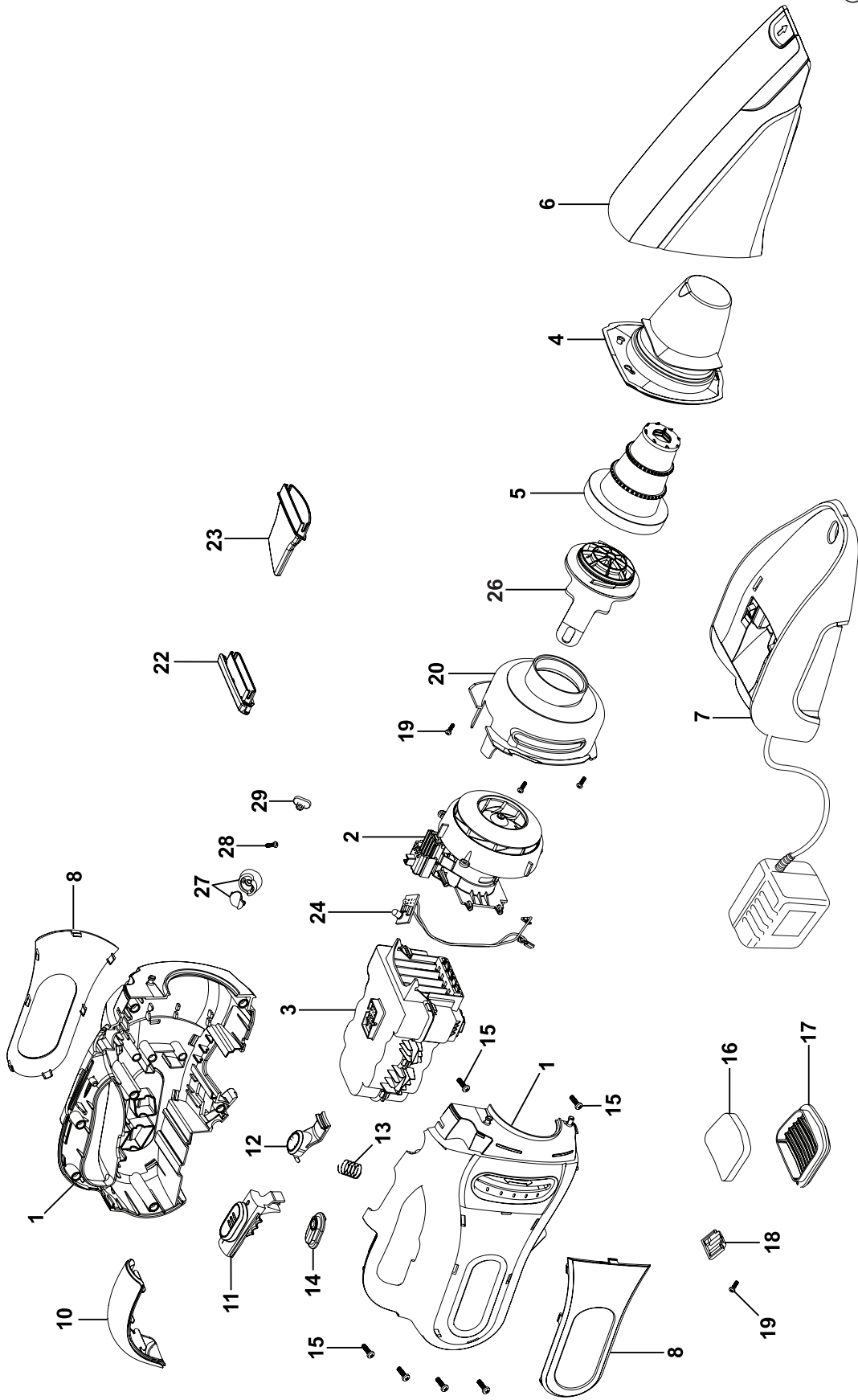


E15043

[www.2helpU.com](http://www.2helpU.com)

09-03-07





**CZ** ZÁRUČNÍ LIST

**PL** KARTA GWARANCYJNA

**H** JÓTÁLLÁSI JEGY

**SK** ZÁRUČNÝ LIST



**BLACK &  
DECKER**®

**CZ** měsíců  
**H** hónap

**24**

**PL** miesiące  
**SK** mesiacov

<b>CZ</b>	Výrobní kód	Datum prodeje	Razítko prodejny Podpis
<b>H</b>	Gyári szám	A vásárlás napja	Pecsét helye Aláírás
<b>PL</b>	Numer seryjny	Data sprzedaży	Stempel Podpis
<b>SK</b>	Číslo série	Dátum predaja	Pečiatka predajne Podpis

(CZ)

Adresy servisu  
Band Servis  
Klásterského 2  
CZ-14300 Praha 4  
Tel.: 00420 2 444 03 247  
Fax: 00420 2 417 70 204

Band Servis  
K Pasekám 4440  
CZ-76001 Zlín  
Tel.: 00420 577 008 550,1  
Fax: 00420 577 008 559  
<http://www.bandservis.cz>

(H)

Black & Decker Központi  
Garanciális-és Márkaszerviz  
1163 Budapest  
(Sashalom) Thököly út 17.  
Tel.: 403-2260  
Fax: 404-0014

(PL)

Adres serwisu centralnego  
ERPATECH  
ul. Obozowa 61  
01-418 Warszawa  
Tel.: 022-8620808  
Fax: 022-8620809

(SK)

Adresa servisu  
Band Servis  
Paulínska ul. 22  
SK-91701 Trnava  
Tel.: 00421 33 551 10 63  
Fax: 00421 33 551 26 24

(CZ) Dokumentace záruční opravy

(PL) Przebieg napraw gwarancyjnych

(H) A garanciális javítás dokumentálása

(SK) Záznamy o záručných opravách

CZ	Číslo	Datum příjmu	Datum zakázky	Číslo zakázky	Závada	Razítko Podpis
H	Sorszám	Bejelentés időpontja	Javítási időpont	Javítási munkalapszám	Hiba jelleg oka	Pecset Aláírás
	Jótállás új határideje					
PL	Nr.	Data zgłoszenia	Data naprawy	Nr. zlecenia	Przebieg naprawy	Stempel Podpis
SK	Číslo dodávky	Dátum nahlásenia	Dátum opravy	Číslo objednávky	Popis poruchy	Pečiatka Podpis