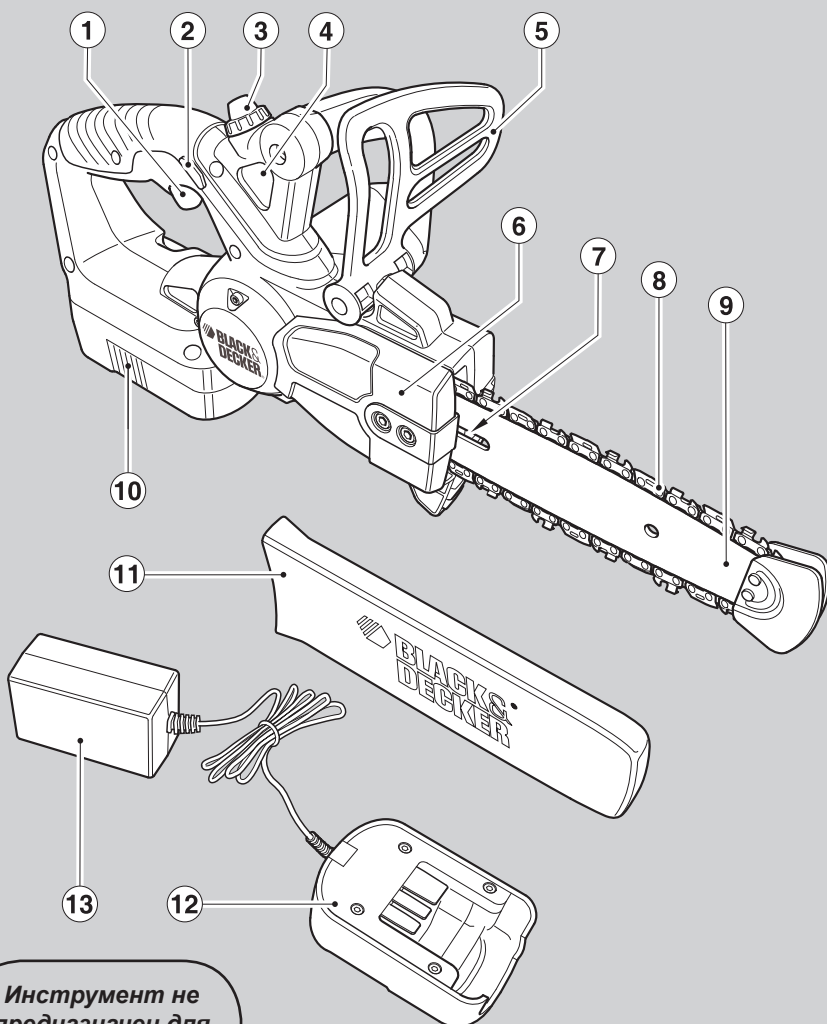


# BLACK&DECKER®



*Инструмент не  
предназначен для  
профессионального  
использования.*

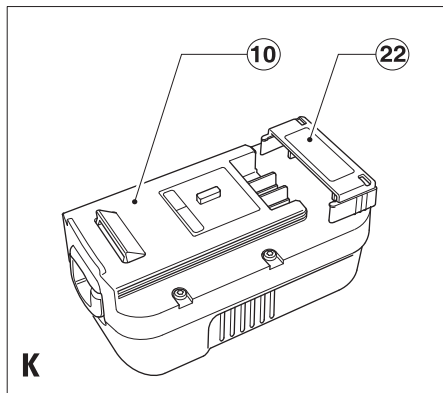
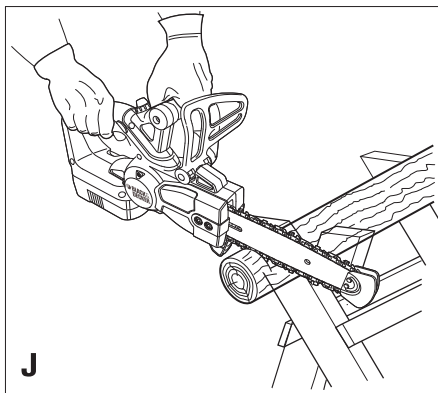
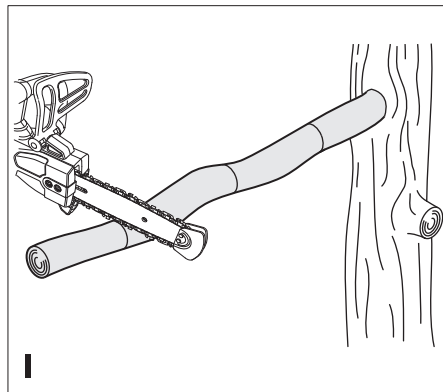
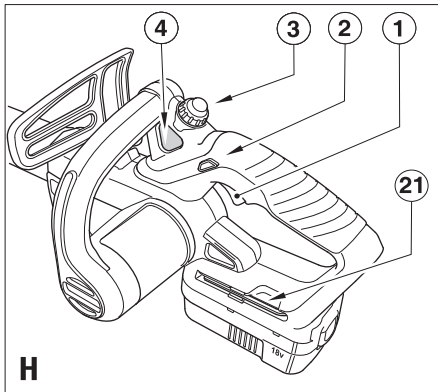
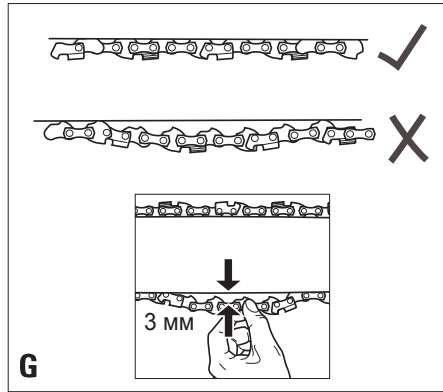
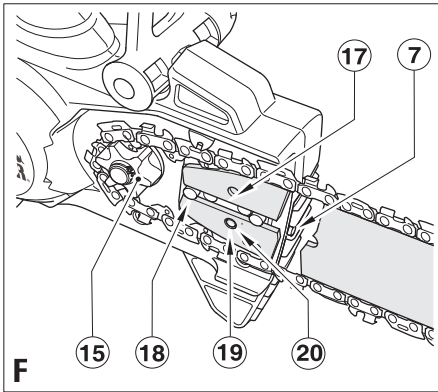
501501-02 RUS/UA

Перевод с оригинала инструкции

[www.blackanddecker.eu](http://www.blackanddecker.eu)

**GKC1817**  
**GKC1817P**  
**GKC1817NM**





## Назначение

Ваша компактная цепная пила Black & Decker предназначена для выполнения работ в легком режиме по спиливанию ветвей и пиленю небольших бревен. Данный инструмент предназначен только для бытового использования.

## Инструкции по технике безопасности

### Общие правила безопасности при работе с электроинструментами



**Внимание! Внимательно прочтите все инструкции по безопасности и руководство по эксплуатации.** Несоблюдение всех перечисленных ниже инструкций может привести к поражению электрическим током, возникновению пожара и/или получению серьезной травмы.

Сохраните все инструкции по безопасности и руководство по эксплуатации для их дальнейшего использования. Термин «Электроинструмент» во всех приведенных ниже указаниях относится к Вашему сетевому (с кабелем) электроинструменту или аккумуляторному (беспроводному) электроинструменту.

1. **Безопасность рабочего места**
    - a. **Содержите рабочее место в чистоте и обеспечьте хорошее освещение.** Плохое освещение рабочего места может привести к несчастному случаю.
    - b. **Не используйте электроинструменты, если есть опасность возгорания или взрыва, например, вблизи легко воспламеняющихся жидкостей, газов или пыли.** В процессе работы электроинструмент создает искровые разряды, которые могут воспалить пыль или горючие пары.
    - c. **Во время работы с электроинструментом не подпускайте близко детей или посторонних лиц.** Отвлечение внимания может вызвать у Вас потерю контроля над рабочим процессом.
  2. **Электробезопасность**
    - a. **Вилка кабеля электроинструмента должна соответствовать штепсельной розетке.** Ни в коем случае не видоизменяйте вилку электрического кабеля. Не используйте соединительные штепсели-переходники, если в силовом кабеле электроинструмента есть провод заземления. Использование оригинальной вилки кабеля и соответствующей ей штепсельной розетки уменьшает риск поражения электрическим током.
    - b. **Во время работы с электроинструментом избегайте физического контакта с заземленными объектами, такими как трубопроводы, радиаторы отопления, электроплиты и холодильники.** Риск поражения электрическим током увеличивается, если Ваше тело заземлено.
  - c. **Не используйте электроинструмент под дождем или во влажной среде.** Попадание воды в электроинструмент увеличивает риск поражения электрическим током.
  - d. **Бережно обращайтесь с электрическим кабелем. Ни в коем случае не используйте кабель для переноски электроинструмента или для вытягивания его вилки из штепсельной розетки.** Не подвергайте электрический кабель воздействию высоких температур и смазочных веществ; держите его в стороне от острых кромок и движущихся частей электроинструмента. Поврежденный или запутанный кабель увеличивает риск поражения электрическим током.
  - e. **При работе с электроинструментом на открытом воздухе используйте удлинительный кабель, предназначенный для наружных работ.** Использование кабеля, пригодного для работы на открытом воздухе, снижает риск поражения электрическим током.
  - f. **При необходимости работы с электроинструментом во влажной среде используйте источник питания, оборудованный устройством защитного отключения (УЗО).** Использование УЗО снижает риск поражения электрическим током.
3. **Личная безопасность**
    - a. **При работе с электроинструментами будьте внимательны, следите за тем, что Вы делаете, и руководствуйтесь здравым смыслом.** Не используйте электроинструмент, если Вы устали, а также находясь под действием алкоголя или понижающих реакцию лекарственных препаратов и других средств. Малейшая неосторожность при работе с электроинструментами может привести к серьезной травме.
    - b. **При работе используйте средства индивидуальной защиты. Всегда надевайте защитные очки.** Своевременное использование защитного снаряжения, а именно: пылезаститной маски, ботинок на нескользящей подошве, защитного шлема или противощумных наушников, значительно снизит риск получения травмы.
    - c. **Не допускайте непреднамеренного запуска.** Перед тем, как подключить электроинструмент к сети и/или аккумулятору, поднять или перенести его, убедитесь, что выключатель находится в положении «выключено». Не переносите электроинструмент с нажатой кнопкой выключателя и не подключайте к сетевой розетке электроинструмент, выключатель которого установлен в положение «включено», это может привести к несчастному случаю.
    - d. **Перед включением электроинструмента снимите с него все регулировочные или гаечные ключи.** Регулировочный или гаечный ключ, оставленный закрепленным на вращающейся части электроинструмента, может стать причиной тяжелой травмы.

- e. Работайте в устойчивой позе. Всегда твердо стойте на ногах, сохраняя равновесие. Это позволит Вам не потерять контроль при работе с электроинструментом в непредвиденной ситуации.
  - f. Одевайтесь соответствующим образом. Во время работы не надевайте свободную одежду или украшения. Следите за тем, чтобы Ваши волосы, одежда или перчатки находились в постоянном отдалении от движущихся частей инструмента. Свободная одежда, украшения или длинные волосы могут попасть в движущиеся части инструмента.
  - g. Если электроинструмент снабжен устройством сбора и удаления пыли, убедитесь, что данное устройство подключено и используется надлежащим образом. Использование устройства пылеудаления значительно снижает риск возникновения несчастного случая, связанного с запыленностью рабочего пространства.
- 4. Использование электроинструментов и технический уход**
- a. Не перегружайте электроинструмент. Используйте Ваш инструмент по назначению. Электроинструмент работает надежно и безопасно только при соблюдении параметров, указанных в его технических характеристиках.
  - b. Не используйте электроинструмент, если его выключатель не устанавливается в положение включения или выключения. Электроинструмент с неисправным выключателем представляет опасность и подлежит ремонту.
  - c. Отключайте электроинструмент от сетевой розетки и/или извлекайте аккумулятор перед регулированием, заменой принадлежностей или при хранении электроинструмента. Такие меры предосторожности снижают риск случайного включения электроинструмента.
  - d. Храните неиспользуемые электроинструменты в недоступном для детей месте и не позволяйте лицам, не знакомым с электроинструментом или данными инструкциями, работать с электроинструментом. Электроинструменты представляют опасность в руках неопытных пользователей.
  - e. Регулярно проверяйте исправность электроинструмента. Проверяйте точность совмещения и легкость перемещения подвижных частей, целостность деталей и любых других элементов электроинструмента, воздействующих на его работу. Не используйте неисправный электроинструмент, пока он не будет полностью отремонтирован. Большинство несчастных случаев являются следствием недостаточного технического ухода за электроинструментом.
  - f. Следите за остротой заточки и чистотой режущих принадлежностей. Принадлежности с острыми кромками позволяют избежать заклинивания и делают работу менее утомительной.
  - g. Используйте электроинструмент, аксессуары и насадки в соответствии с данным Руководством и с учетом рабочих условий и характера будущей работы. Использование электроинструмента не по назначению может создать опасную ситуацию.
- 5. Использование аккумуляторных инструментов и технический уход**
- a. Заряжайте аккумулятор зарядным устройством указанной производителем марки. Зарядное устройство, которое подходит к одному типу аккумуляторов, может создать риск возгорания в случае его использования с аккумуляторами другого типа.
  - b. Используйте электроинструменты только с предназначенными для них аккумуляторами. Использование аккумулятора какой-либо другой марки может привести к возникновению пожара и получению травмы.
  - c. Держите не используемый аккумулятор подальше от металлических предметов, таких как скрепки, монеты, ключи, гвозди, шурупы, и других мелких металлических предметов, которые могут замкнуть контакты аккумулятора. Короткое замыкание контактов аккумулятора может привести к получению ожогов или возникновению пожара.
  - d. В критических ситуациях из аккумулятора может вытечь жидкость (электролит); избегайте контакта с кожей. Если жидкость попала на кожу, смойте ее водой. Если жидкость попала в глаза, обращайтесь за медицинской помощью. Жидкость, вытекшая из аккумулятора, может вызвать раздражение или ожоги.
- 6. Техническое обслуживание**
- a. Ремонт Вашего электроинструмента должен производиться только квалифицированными специалистами с использованием идентичных запасных частей. Это обеспечит безопасность Вашего электроинструмента в дальнейшей эксплуатации.

## Дополнительные меры безопасности при работе с электроинструментами



**Внимание!** Дополнительные меры безопасности при работе компактными цепными пилами

Назначение инструмента описывается в данном руководстве по эксплуатации. Не используйте электроинструменты, не предназначенные для данного типа работ, например, не используйте данную цепную пилу для валки деревьев. Использование любых принадлежностей или приспособлений, а также выполнение данным инструментом любых видов работ, не рекомендованных в данном руководстве по эксплуатации, может привести к несчастному случаю.

- ♦ Работайте в плотно облегающей, защитной одежде, используйте защитный шлем с защитной маской и очками, защитные наушники, защитную

обувь на нескользящей подошве, защитный полукombineзон и защитные перчатки из плотной кожи.

- ◆ Не стойте там, куда могут упасть ветви.
- ◆ Безопасное расстояние между отпиливаемой ветвью и людьми, зданиями или другими объектами должно быть не менее 2½ длины ветви. Люди, здания или объекты, находящиеся в пределах этого расстояния, могут быть травмированы или повреждены падающей ветвью.
- ◆ Наметьте безопасный отход от падающих ветвей. Убедитесь, что путь безопасного отхода свободен от препятствий, способных помешать движению назад. Помните, на сырой траве и свежесрезанной древесной коре можно поскользнуться.
- ◆ Необходимо, чтобы поблизости (но на безопасном расстоянии) находился человек, который сможет оказать помощь при несчастном случае.
- ◆ Не работайте инструментом, находясь на дереве, стоя на лестнице или на любой другой неустойчивой опоре.
- ◆ Всегда твердо стойте на ногах, сохраняя равновесие.
- ◆ Крепко держите инструмент обеими руками при работающем двигателе.
- ◆ Следите, чтобы движущаяся цепь ничего не касалась у края направляющей шины.
- ◆ Начинайте резку только при движении пильной цепи на полной скорости.
- ◆ Не направляйте цепную пилу повторно в существующий распил. Каждый раз начинайте пиление в новой точке.
- ◆ Следите, чтобы на линии реза не было веток или других объектов, которые могут помешать резанию и застрять в цепи.
- ◆ Не пытайтесь отрезать ветви, диаметр которых превышает максимальную глубину реза инструмента.
- ◆ При транспортировке или хранении инструмента всегда вытаскивайте из инструмента аккумулятор и закрывайте цепь защитным кожухом.
- ◆ Следите, чтобы пильная цепь оставалась остро заточенной и правильно натянутой. Регулярно проверяйте натяжение цепи.
- ◆ Перед проведением настройки, осмотра или технического обслуживания выключите инструмент, дождитесь полной остановки пильной цепи и извлеките аккумулятор.
- ◆ Используйте только оригинальные запасные части и принадлежности.

#### **Причины обратного удара и действия оператора по его предупреждению**

Обратный удар возникает, когда концевая часть пильной шины случайно соприкасается с объектом, а также в случае, если древесина перекашивается и зажимает пильную цепь в распиле.

Контакт концевой части пильной шины с объектом в некоторых случаях может вызвать внезапное действие отдачи, отбросив пильную шину вверх и назад в направлении оператора.

При заклинивании верхней части пильной цепи также может произойти отбрасывание направляющей шины с большой скоростью в направлении оператора.

Любая из этих реакций может привести к потере контроля над управлением цепной пилой и, как следствие, к тяжелой травме. Не полагайтесь только на устройства безопасности Вашей цепной пилы. Будучи оператором цепной пилы, Вы должны принимать все возможные меры, чтобы производить пиление без несчастных случаев и травм.

Обратный удар является результатом использования инструмента не по назначению и/или неправильных действий оператора и условий работы, и его можно избежать, соблюдая следующие меры безопасности:

- ◆ **Крепко держите цепную пилу за рукоятки, плотно обхватив их пальцами. Держите цепную пилу обеими руками и следите за положением тела и рук, чтобы эффективно противостоять воздействию обратного удара.** При соблюдении соответствующих мер предосторожности оператор может контролировать силу обратного удара. Не выпускайте цепную пилу из рук.
- ◆ **Работайте в устойчивой позе и не пилите на высоте выше уровня плеч.** Это поможет предотвратить непреднамеренный контакт концевой части режущего механизма с объектом и позволит лучше контролировать цепную пилу в неожиданных ситуациях.
- ◆ **В качестве запасных частей можно использовать только указанные изготовителем оборудования пильные шины и пильные цепи.** При использовании не оригинальных запасных частей, существует опасность разрыва пильной цепи, а также увеличивается опасность возникновения обратного удара.
- ◆ **Затачивание пильной цепи и все работы по ее техническому обслуживанию должны производиться в соответствии инструкциями ее изготовителя.** Уменьшение глубины шаблона может привести к повышенному обратному удару.

#### **Рекомендации по технике безопасности при работе цепными пилами**

- ◆ Если Вы не имеете навыков в работе с цепными пилами, настоятельно рекомендуется, в дополнение к изучению данного руководства по эксплуатации, получить практические консультации в использовании цепной пилы и средств защиты у специалиста или опытного пользователя. Рекомендуется потренироваться, производя пиление сначала на лотке или козлах.
- ◆ Настоятельно рекомендуется при переноске цепной пилы убедиться, что тормозной механизм задействован.
- ◆ Если пила не используется, она должна содержаться в безупречном состоянии. Прежде чем убрать цепную пилу на длительное хранение, снимите с нее пильную цепь и пильную шину и погрузите их в смазку. Храните все детали цеп-

ной пилы в сухом, чистом и недоступном для детей месте.

- ◆ Перед продолжительным хранением цепной пилы, рекомендуется слить смазку из резервуара.
- ◆ Заблаговременно намечайте безопасный отход от падающих ветвей или деревьев.
- ◆ При необходимости используйте клинья, чтобы контролировать направление падения дерева и препятствовать заклиниванию в распиле пильной шины.
- ◆ Следите за состоянием пильной цепи. Следите, чтобы пильная цепь была остро заточенной и правильно натянутой. Следите за чистотой и достаточной смазкой пильной цепи и пильной шины. Поверхность рукоятки должна оставаться сухой, чистой и не содержать следов масла и консистентной смазки.

Обратный удар может быть вызван:

- ◆ Неожиданным касанием ветви или других объектов движущейся цепью.
- ◆ Непреднамеренным контактом с металлом, цементом или другими твердыми материалами вблизи или внутри древесины.
- ◆ Затупившейся или провисающей пильной цепью.
- ◆ Работой, когда пила находится выше уровня плеч.
- ◆ Ослаблением внимания при удержании или управлении цепной пилой.
- ◆ Работой в неустойчивом положении. Всегда твердо стойте на ногах, сохраняя равновесие.
- ◆ Не направляйте цепную пилу повторно в существующий распил. Это может стать причиной возникновения обратного удара. Каждый раз начинайте пиление в новой точке.
- ◆ Настоятельно рекомендуется не работать инструментом, находясь на дереве, стоя на лестнице или на любой другой неустойчивой опоре. Если все же решитесь на это, помните, что работать в таком положении очень опасно.
- ◆ Во время резания тугой ветви, будьте внимательны, чтобы не получить удар, когда ее конец освободится.

Избегайте пиления:

- ◆ Древесины, прошедшей предварительную обработку.
- ◆ Вблизи поверхности грунта.
- ◆ Проволочных ограждений, гвоздей и пр.
- ◆ Небольших ветвей и кустарников - гибкий материал может запутаться в пильной цепи, ударить или вывести оператора из положения равновесия.
- ◆ Не пилите выше высоты плеч.
- ◆ Необходимо, чтобы поблизости (но на безопасном расстоянии) находился человек, который сможет оказать помощь при несчастном случае.
- ◆ Если по какой-либо причине Вам необходимо дотронуться до пильной цепи, предварительно убедитесь, что цепная пила отключена от источника питания.

- ◆ Уровень шума, производимого данным инструментом, может превысить 80 дБ(А). Поэтому настоятельно рекомендуется принимать соответствующие меры для защиты органов слуха.

## Безопасность посторонних лиц

- ◆ Использование инструмента физически или умственно неполноценными людьми, а также детьми и неопытными лицами допускается только под контролем ответственного за их безопасность лица.
- ◆ Не позволяйте детям играть с электроинструментом.

## Вибрация

Значения уровня вибрации, указанные в технических характеристиках инструмента и декларации соответствия, были измерены в соответствии со стандартным методом определения вибрационного воздействия согласно EN60745 и могут использоваться при сравнении характеристик различных инструментов. Приведенные значения уровня вибрации могут также использоваться для предварительной оценки величины вибрационного воздействия.

**Внимание!** Значения вибрационного воздействия при работе с электроинструментом зависят от вида работ, выполняемых данным инструментом, и могут отличаться от заявленных значений. Уровень вибрации может превышать заявленное значение.

При оценке степени вибрационного воздействия для определения необходимых защитных мер (2002/44/ЕС) для людей, использующих в процессе работы электроинструменты, необходимо принимать во внимание действительные условия использования электроинструмента, учитывая все составляющие рабочего цикла, в том числе время, когда инструмент находится в выключенном состоянии, и время, когда он работает без нагрузки, а также время его запуска и отключения.

## Предупреждающие символы

На инструменте имеются следующие предупреждающие знаки:



**Внимание!** Полное ознакомление с руководством по эксплуатации снизит риск получения травмы.



Не используйте электроинструмент под дождем или во влажной среде.



Всегда используйте средства защиты органов слуха.



Всегда надевайте защитные очки.



Всегда работайте в защитной обуви на нескользящей подошве.



Остерегайтесь падающих предметов! Держите посторонних лиц на безопасном расстоянии.



Чтобы пила служила долго и безопасно, каждые 10 минут работы проверяйте натяжение цепи в соответствии с процедурой, описанной в данном руководстве, и проводите регулировку зазора в соответствии с требуемым значением (3 мм). Смазывайте пильную цепь каждые 10 минут работы.



Направление движения пильной цепи.



Чтобы пила работала долго и безопасно, для замены цепи и пильной шины используйте только оригинальные запчасти Black & Decker. Номер заменяющей детали для пильной цепи: A6158. Номер заменяющей детали для пильной шины: 90517720.

## Дополнительные меры безопасности при работе с аккумуляторами и зарядными устройствами

### Аккумуляторы

- ♦ Ни в коем случае не пытайтесь разобрать аккумулятор.
- ♦ Не погружайте аккумулятор в воду.
- ♦ Не подвергайте аккумулятор воздействию тепла.
- ♦ Не храните в местах, где температура может превысить 40 °С.
- ♦ Заряжайте аккумулятор только при температуре окружающей среды в пределах 10°С - 40°С.
- ♦ Заряжайте только зарядными устройствами, входящими в комплект поставки устройства/инструмента. Использование неподходящего зарядного устройства может стать причиной поражения электрическим током или перегрева аккумулятора.
- ♦ Утилизируйте отработанные аккумуляторы, следуя инструкциям раздела «Защита окружающей среды».
- ♦ Не повредите/не деформируйте аккумулятор путем прокалывания или удара, поскольку это может создать риск получения травмы и возникновения пожара.
- ♦ Ни в коем случае не пытайтесь заряжать поврежденный аккумулятор!
- ♦ В критических ситуациях из аккумулятора может вытечь жидкость (электролит). Если Вы заметили жидкость на аккумуляторе, аккуратно вытрите ее тканью. Избегайте контакта с кожей.
- ♦ При попадании жидкости на кожу или в глаза следуйте приведенным ниже инструкциям:

**Внимание!** Жидкость, вытекшая из аккумулятора, может нанести вред здоровью и повредить оборудование. При попадании жидкости аккумулятора на

кожу, немедленно смойте ее водой. Если появится покраснение, боль или раздражения, немедленно обратитесь за медицинской помощью. При попадании электролита в глаза, немедленно промойте их проточной водой и обратитесь за медицинской помощью.

### Зарядные устройства

Ваше зарядное устройство было разработано для конкретного напряжения. Всегда проверяйте, соответствует ли напряжение, указанное на табличке с техническими параметрами, напряжению электросети.

**Внимание!** Ни в коем случае не пытайтесь заменить зарядный блок стандартным сетевым штепселем.

- ♦ Используйте Ваше зарядное устройство Black & Decker только для зарядки аккумулятора устройства/инструмента, в комплект поставки которого он входит. Аккумуляторы других марок могут взорваться, что приведет к получению травмы или повреждению электроинструмента.
- ♦ Ни в коем случае не пытайтесь зарядить батарейки питания.
- ♦ Во избежание несчастного случая, замена поврежденного кабеля питания должна производиться только на заводе-изготовителе или в авторизованном сервисном центре Black & Decker.
- ♦ Не погружайте зарядное устройство в воду.
- ♦ Не разбирайте зарядное устройство.
- ♦ Не используйте зарядное устройство в качестве объекта для проведения испытаний.
- ♦ Зарядка устройства/инструмента/аккумулятора должна производиться в хорошо проветриваемом месте.

### Маркировка зарядного устройства

На зарядном устройстве имеются следующие знаки:



Перед началом работы внимательно прочтите руководство по эксплуатации.



Зарядное устройство автоматически выключается, если температура окружающей среды становится слишком высокой. Зарядное устройство становится неработоспособным. Отсоедините зарядное устройство от электросети и отнесите его в ремонт в авторизованный сервисный центр.



Заряжайте аккумулятор только при температуре окружающей среды в пределах 10°С - 40°С.



Зарядное устройство предназначено только для использования внутри помещений.



Ваше зарядное устройство защищено двойной изоляцией, исключая потребность в заземляющем проводе. Следите за напряжением электрической сети, оно должно соответствовать величине, обозначенной на информационной табличке электроинструмента.



## Электробезопасность



Ваше зарядное устройство защищено двойной изоляцией, исключающей потребность в заземляющем проводе. Следите за напряжением электрической сети, оно должно соответствовать величине, обозначенной на информационной табличке электроинструмента.

Во избежание несчастного случая, замена поврежденного кабеля питания должна производиться только на заводе-изготовителе или в авторизованном сервисном центре Black & Decker.

**Внимание!** Ни в коем случае не пытайтесь заменить зарядный блок стандартным сетевым штепселем.

### Составные части

1. Клавиша пускового выключателя
2. Кнопка защиты от непреднамеренного пуска
3. Крышка резервуара для масла
4. Резервуар для масла
5. Передний защитный кожух
6. Крышка механизма натяжения пильной цепи
7. Винт регулировки натяжения пильной цепи
8. Пильная цепь
9. Пильная шина
10. Аккумулятор
11. Защитный чехол пильной цепи
12. Гнездо зарядного устройства
13. Зарядное устройство

## Сборка

**Внимание!** Перед сборкой снимите с инструмента аккумулятор (10).

## Установка и извлечение аккумулятора (Рис. А)

- ♦ Чтобы вставить аккумулятор (10), совместите его с приёмным гнездом на инструменте. Вдвиньте аккумулятор (10) в приёмное гнездо и нажимайте на него, пока он не зафиксируется на месте.
- ♦ Для извлечения аккумулятора (10) нажмите на кнопку фиксатора (24), одновременно вынимая аккумулятор (10) из приёмного гнезда.

**Внимание!** Чтобы избежать случайного включения пилы, перед выполнением последующих действий убедитесь, что аккумулятор извлечен, а на пильную цепь (8) надет защитный чехол (11). Несоблюдение этих требований может привести к серьезным травмам.

## Зарядка аккумулятора (Рис. В и С)

Аккумулятор (10) нуждается в зарядке перед первым использованием и если он не обеспечивает достаточную мощность для работ, которые ранее выполнялись легко и быстро. Если аккумулятор (10) заряжается в первый раз или после длительного хранения, его емкость после полной зарядки составит только 80% от номинальной.

Аккумулятор (10) достигнет полной емкости только после нескольких циклов зарядки/разрядки. В процессе

зарядки аккумулятор (10) может слегка нагреться. Это нормально и не указывает на наличие какой-либо проблемы.

**Внимание!** Не заряжайте аккумулятор при температуре окружающей среды ниже 10 °С или выше 40 °С. Рекомендуемая температура зарядки: приблизительно 24 °С.

## Восьмичасовое зарядное устройство (Рис. В)

- ♦ Чтобы зарядить аккумулятор (10), извлеките его из инструмента и надвиньте на него гнездо зарядного устройства (12).
- ♦ Подсоедините зарядное устройство (13) к сетевой розетке.

Приблизительно через 8 часов аккумулятор (10) будет полностью заряжен. Теперь его можно вынуть из зарядного устройства или оставить в подключенном к сети зарядном устройстве на длительное время.

## Одночасовое зарядное устройство (Рис. С)

- ♦ Для зарядки аккумулятора (10), извлеките его из инструмента и вставьте в зарядное устройство (23). Аккумулятор (10) можно вставить в зарядное устройство (23) только в одном положении. Не прилагайте чрезмерные усилия. Убедитесь, что аккумулятор (10) полностью вставлен в зарядное устройство (23).
  - ♦ Подсоедините зарядное устройство (23) к сетевой розетке.
  - ♦ Убедитесь, что загорелся красный индикатор. Если вместо красного индикатора зарядки горит зеленый индикатор «Зарядка окончена», то в данный момент аккумулятор слишком горячий и зарядка аккумулятора невозможна. В этом случае необходимо извлечь аккумулятор (10) из зарядного устройства (23), дать ему охладиться в течение часа, а затем вставить обратно.
- Приблизительно после часа зарядки перестанет гореть красный индикатор и загорится зеленый. Это означает, что аккумулятор полностью заряжен.
- ♦ Извлеките аккумулятор (10) из зарядного устройства (23).

## Установка и снятие пильной цепи (Рис. D - F и H)



При снятии или установке пильной цепи (8) всегда надевайте защитные перчатки. Пильная цепь остро заточена, и может нанести резаные раны даже в неподвижном состоянии.

- ♦ Положите инструмент на твердую устойчивую поверхность.
- ♦ Ослабьте два установочных винта (14), используя имеющийся в комплекте торцовый ключ (21). Удалите винты (14).
- ♦ Снимите крышку механизма натяжения пильной цепи (6).

- ♦ Поверните винт регулировки натяжения (7) против часовой стрелки, чтобы втянуть пильную шину (9) и ослабить натяжение пильной цепи (8).
- ♦ Снимите старую цепь (8) с приводной звездочки (15) и пильной шины (9).
- ♦ Наденьте новую цепь (8) на пильную шину (9) и приводную звездочку (15). Убедитесь, что зубья цепи расположены в правильном направлении (направление стрелки на пильной цепи (8) должно совпадать с направлением стрелки на крышке механизма натяжения цепи (6)).
- ♦ Убедитесь, что паз (17) пильной шины (9) находится над установочными штифтами (18), а отверстие (20) под пазом находится над регулировочным штифтом (19).
- ♦ Установите на место крышку механизма натяжения пильной цепи (6) и два установочных винта (14).
- ♦ Затяните установочные винты (14), используя имеющийся в комплекте торцовый ключ (21).
- ♦ Отрегулируйте натяжение пильной цепи, как описано ниже.

### Проверка и регулировка натяжения пильной цепи (Рис. D и G)

- ♦ Проверьте натяжение пильной цепи. Натяжение правильное, если пильная цепь (8) отскакивает назад, после ее оттягивания средним и большим пальцами с небольшим усилием на 3 мм от пильной шины. Между нижней поверхностью пильной шины (9) и пильной цепью (8) не должно быть провисания.

Для регулировки натяжения пильной цепи:

- ♦ Ослабьте два установочных винта (14).
- ♦ Поверните винт регулировки натяжения пильной цепи (7) по часовой стрелке.

**Внимание!** Не натягивайте пильную цепь слишком туго, т.к. это может привести к ее преждевременному износу и сократить срок службы пильной шины и пильной цепи.

- ♦ Отрегулировав натяжение пильной цепи, затяните два установочных винта (14).

**Внимание!** Если пильная цепь новая, в течение первых 2 часов работы проверяйте натяжение чаще, поскольку новая пильная цепь немного растягивается.

### Заправка резервуара для масла (Рис. H)

- ♦ Снимите крышку (3) и заполните резервуар (4) рекомендуемым маслом для цепи. Уровень масла виден в резервуаре (4). Установите на место крышку резервуара (3).
- ♦ Регулярно выключайте инструмент и проверяйте уровень масла; как только уровень масла понизится до одной четверти заправочного объема, извлеките из цепной пилы аккумулятор (10) и долейте в резервуар (4) рекомендованное в данном руководстве по эксплуатации масло для цепи.

### Смазка пильной цепи (Рис. H)

- ♦ Пильную цепь (8) необходимо смазывать перед каждым использованием пилы и после ее очистки, используя рекомендованный тип масла (номер по каталогу A6027).
- ♦ Смазывайте цепь (8) перед тем, как выполнить новый рез. Для этого дважды нажмите на колпачок (3), удерживая его в нажатом состоянии в течение 3-4 секунд.

### Остаточные риски

При работе с данным инструментом возможно возникновение дополнительных остаточных рисков, которые не вошли в описанные здесь правила техники безопасности. Эти риски могут возникнуть при неправильном или продолжительном использовании изделия и т.п.

Несмотря на соблюдение соответствующих инструкций по технике безопасности и использование предохранительных устройств, некоторые остаточные риски невозможно полностью исключить. К ним относятся:

- ♦ Травмы в результате касания вращающихся/двигающихся частей инструмента.
- ♦ Риск получения травмы во время смены деталей инструмента, ножей или насадок.
- ♦ Риск получения травмы, связанный с продолжительным использованием инструмента. При использовании инструмента в течение продолжительного периода времени делайте регулярные перерывы в работе.
- ♦ Ухудшение слуха.
- ♦ Ущерб здоровью в результате вдыхания пыли в процессе работы с электроинструментом (например, при распиле древесины, в особенности, дуба, бука и ДВП).

### Эксплуатация

#### Включение и выключение (Рис. H)

В целях безопасности инструмент оборудован системой двойного включения. Данная система предотвращает непреднамеренный запуск инструмента.

#### Включение

- ♦ Для включения инструмента, нажмите на кнопку защиты от непреднамеренного пуска (2), одновременно нажимая на клавишу пускового выключателя (1).
- ♦ Отпустите кнопку защиты от непреднамеренного пуска (2).

#### Выключение

- ♦ Отпустите клавишу пускового выключателя (1).
- Внимание!** Ни в коем случае не пытайтесь заблокировать клавишу пускового выключателя во включенном положении!

#### Спиливание ветвей (Рис. I)

Убедитесь, что спиливание ветвей не ограничено и не запрещено местным законодательством. Спиливание

ветвей должно проводиться только опытными пользователями, так как при этом существует большой риск возникновения обратного удара или заклинивания пильной цепи (8).

До начала работы учитывайте все факторы, которые могут повлиять на направление падения ветвей, включая:

- ◆ Длина и вес спиливаемой ветви.
- ◆ Нестандартная крепкая структура ветви или наличие гниения.
- ◆ Наличие поблизости деревьев или других объектов, например, линий электропроводов.
- ◆ Скорость и направление ветра.
- ◆ Переплетение ветви с другими ветвями.

Обращайте внимание на хороший доступ к ветви, также учитывайте направление падения. Ветви имеют тенденцию качаться на стволе. Кроме оператора цепной пилы, подвергаются опасности люди и другие объекты, находящиеся ниже ветви.

Для предотвращения расщепления, необходимо сначала надпилить ветвь снизу, на одну треть ее диаметра. Затем произведите распил сверху, до полного отделения ветви от дерева.

### Пиление небольших бревен (Рис. J)

Пиление без заклинивания возможно только при правильной опоре бревна. По возможности, используйте козлы. Всегда начинайте пиление с движущейся пильной цепью (8) и вошедшими в древесину опорными зубьями. Затем продолжайте пиление, делая покачивающие движения относительно бревна, при этом опираясь на опорные зубья.

Если бревно имеет опору по всей длине:

- ◆ Производите распил сверху вниз, избегая контакта пильной цепи с грунтом, т. к. она при этом быстро затупится.

Если бревно имеет опору по обе стороны распила:

- ◆ Чтобы предотвратить расщепление, сначала сделайте надрез по направлению сверху вниз на одну треть диаметра, затем пилите снизу вверх в направлении надреза.

Если бревно имеет опору с одной стороны распила:

- ◆ Чтобы предотвратить расщепление, сначала сделайте надрез по направлению снизу вверх на одну треть диаметра, затем пилите сверху вниз в направлении надреза.

При пилении на склоне:

- ◆ Всегда стойте на верхней стороне склона.

При использовании козел (Рис. J):

Рекомендуется работать с козлами всякий раз, когда это возможно.

- ◆ Установите распиливаемое бревно в устойчивое положение. Всегда пилите за пределами габаритов (снаружи) козел. Для фиксации бревна используйте зажимные устройства или ремни.

## Чистка, техническое обслуживание и хранение

Ваш инструмент Black & Decker рассчитан на работу в течение продолжительного времени при минимальном техническом обслуживании.

Срок службы и надежность инструмента увеличивается при правильном уходе и регулярной чистке.

Ваше зарядное устройство не требует никакого дополнительного технического обслуживания, кроме регулярной чистки.

**Внимание!** Перед любыми видами работ по техническому обслуживанию вынимайте из инструмента аккумулятор. Перед чисткой зарядного устройства отключите его от источника питания.

### Установка крышки аккумулятора (Рис. K)

**Внимание!** При переноске или хранении аккумулятора (10) всегда устанавливайте крышку (22).

### После использования и перед хранением

Регулярно чистите вентиляционные прорези чистой сухой малярной кистью.

Для чистки инструмента используйте только слабый мыльный раствор и влажную ткань. Не допускайте попадания какой-либо жидкости внутрь инструмента и никогда не погружайте в воду какую-либо из его частей.

- ◆ Удаляйте опилки при помощи жесткой щетки.
- ◆ Смазывайте пильную цепь (8) маслом.

### Заточка пильной цепи

Для обеспечения наилучшей производительности инструмента необходимо, чтобы зубья пильной цепи оставались всегда остро заточенными. Инструкции по заточке Вы найдете на упаковке заточника. Для этих целей мы рекомендуем купить набор для заточки пильной цепи Black & Decker (доступен в сервисных центрах и у дилеров Black & Decker, номер по каталогу: A6039).

### Замена изношенных или пильных цепей и пильных шин

Пильные цепи для замены можно приобрести у дилеров или в сервисных центрах Black & Decker (номер по каталогу: A6158). Пильные шины можно приобрести только в сервисных центрах Black & Decker (номер по каталогу: 90517720). Чтобы избежать травм, используйте только оригинальные цепи и шины Black & Decker. Всегда используйте только оригинальные запасные части.

### Острота пильной цепи

Зубья пильной цепи немедленно затупятся, если цепная пила войдет в контакт с грунтом или металлическими предметами.

## Натяжение пильной цепи

Регулярно проверяйте натяжение пильной цепи.

## Что делать, если ваша цепная пила нуждается в ремонте

Ваш инструмент изготовлен в полном соответствии с требованиями техники безопасности. Ремонт инструмента должен выполняться только квалифицированным персоналом с использованием оригинальных запасных частей; несоблюдение данного указания может стать причиной серьезной травмы пользователя. Мы рекомендуем хранить данное руководство по эксплуатации в надежном месте.

## Хранение

Если инструмент не будет использоваться в течение нескольких месяцев, лучше всего оставлять аккумулятор (10) подсоединенным к зарядному устройству. В иных случаях, выполните следующие действия:

- ◆ Извлеките аккумулятор (10) из инструмента.
- ◆ Полностью зарядите аккумулятор (10).
- ◆ Храните инструмент и аккумулятор (10) в сухом и безопасном месте. Храните инструмент при температуре окружающей среды от +5 °C до +40 °C. Положите аккумулятор (10) на ровную поверхность.
- ◆ Перед использованием инструмента после продолжительного хранения снова полностью зарядите аккумулятор (10).

## Защита окружающей среды



Раздельный сбор. Данное изделие нельзя утилизировать вместе с обычными бытовыми отходами.

Если однажды Вы захотите заменить Ваш электроинструмент Black & Decker или Вы больше в нем не нуждаетесь, не выбрасывайте его вместе с бытовыми отходами. Отнесите изделие в специальный приемный пункт.



Раздельный сбор изделий с истекшим сроком службы и их упаковок позволяет пускать их в переработку и повторно использовать. Использование переработанных материалов помогает защищать окружающую среду от загрязнения и снижает расход сырьевых материалов.

Местное законодательство может обеспечить сбор старых электроинструментов отдельно от бытового мусора на муниципальных свалках отходов, или Вы можете сдавать их в торговом предприятии при покупке нового изделия.

Фирма Black & Decker обеспечивает прием и переработку отслуживших свой срок изделий Black & Decker. Чтобы воспользоваться этой услугой, Вы можете сдать Ваше изделие в любой авторизованный сервисный центр, который собирает их по нашему поручению.

Вы можете узнать место нахождения Вашего ближайшего авторизованного сервисного центра, обратившись в Ваш местный офис Black & Decker по адресу, указанному в данном руководстве по эксплуатации. Кроме того, список авторизованных сервисных центров Black & Decker и полную информацию о нашем послепродажном обслуживании и контактах Вы можете найти в интернете по адресу: [www.2helpU.com](http://www.2helpU.com).

## Аккумуляторы



Аккумуляторы Black & Decker можно подзаряжать неограниченное количество раз. По окончании срока службы утилизируйте отработанные аккумуляторы безопасным для окружающей среды способом:

- ◆ Полностью разрядите аккумулятор, затем извлеките его из инструмента.
- ◆ NiCd и NiMH аккумуляторы подлежат переработке. Сдайте их в любой авторизованный сервисный центр или в местный пункт переработки.

## Технические характеристики

		GKC1817 H1	GKC1817P H1	GKC1817NM H1
Напряжение питания	В пост. тока	18	18	18
Скорость цепи без нагрузки	об/мин	190	190	190
Вес	кг	2	2	2

Модель аккумулятора		A18	A1718	A18NH
		GKC1817	GKC1817P	GKC1817NM
Напряжение питания	В пост. тока	18	18	18
Емкость	Ач	1,5	1,7	1,5
Вес	кг	0,8	0,8	0,8

Модель зарядного устройства		TPCA-240080*1	TPCA-240080*2	31190*-**	TPCA-180021*1
		GKC1817, GKC1817P	GKC1817NM	GKC1817, GKC1817P	GKC1817NM
Напряжение питания	В перем. тока	200-240	200-240	230-240	230-240
Выходное напряжение	В перем. тока	18	18	21,75	21,75
Выходной ток	мА	800	800	210/230	200-240
Приблизительное время зарядки	ч	1	1	8	8
Вес	кг	0,399	0,4	0,365	0,556

Гарантированный уровень звукового давления, измеренный в соответствии с 2000/14/ЕС:

$L_{pA}$  (звуковое давление) 78,6 дБ(А), погрешность (К) 3 дБ(А)  
 $L_{WA}$  (акустическая мощность) 89,6 дБ(А), погрешность (К) 3 дБ(А)  
 $L_{WA}$  (гарантированная звуковая мощность) 90 дБ(А)

При превышении звукового давления 80 дБ(А) всегда надевайте защитные наушники.  
Вибрационная нагрузка на руку/плечо в соответствии с EN 60745: 4 м/сек<sup>2</sup>.

## Декларация соответствия ЕС

ДИРЕКТИВА ПО МЕХАНИЧЕСКОМУ  
ОБОРУДОВАНИЮ



**GKC1817, GKC1817P, GKC1817NM**

Black & Decker заявляет, что продукты, обозначенные в разделе «Технические характеристики», полностью соответствуют стандартам: 2006/42/ЕС, EN60745-1, EN60745-2-13

За дополнительной информацией обращайтесь по указанному ниже адресу или по адресу, указанному на последней странице руководства.

Нижеподписавшееся лицо полностью отвечает за соответствие технических данных и делает это заявление от имени фирмы Black & Decker.

Кевин Хьюитт (Kevin Hewitt)  
Вице-президент отдела  
мирового проектирования  
Black & Decker Europe,  
210 Bath Road, Slough,  
Berkshire, SL1 3YD  
United Kingdom  
12-04-2010

## БЛЭК ЭНД ДЕККЕР

### Гарантийные условия

Уважаемый покупатель!

1. Поздравляем Вас с покупкой высококачественного изделия БЛЭК ЭНД ДЕККЕР и выражаем признательность за Ваш выбор.
  - 1.1. Надежная работа данного изделия в течение всего срока эксплуатации - предмет особой заботы наших сервисных служб. В случае возникновения каких-либо проблем в процессе эксплуатации изделия рекомендуем Вам обращаться только в авторизованные сервисные организации, адреса и телефоны которых Вы сможете найти в Гарантийном талоне или узнать в магазине. Наши сервисные станции - это не только квалифицированный ремонт, но и широкий выбор запчастей и принадлежностей.
  - 1.2. При покупке изделия требуйте проверки его комплектности и исправности в Вашем присутствии, инструкцию по эксплуатации и заполненный Гарантийный талон на русском языке. При отсутствии у Вас правильно заполненного Гарантийного талона мы будем вынуждены отклонить Ваши претензии по качеству данного изделия.
  - 1.3. Во избежание недоразумений убедительно просим Вас перед началом работы с изделием внимательно ознакомиться с инструкцией по его эксплуатации.
  - 1.4. Обращаем Ваше внимание на исключительно бытовое назначение данного изделия.
2. Правовой основой настоящих гарантийных условий является действующее Законодательство и, в частности, Закон "О защите прав потребителей".
3. Гарантийный срок на данное изделие составляет 24 месяца и исчисляется со дня продажи через розничную торговую сеть. В случае устранения недостатков изделия, гарантийный срок продлевается на период, в течение которого оно не использовалось.
4. Срок службы изделия - 5 лет (минимальный, установленный в соответствии с Законом "О защите прав потребителей").
5. Наши гарантийные обязательства распространяются только на неисправности, выявленные в течение гарантийного срока и обусловленные производственными и конструктивными факторами.
  6. Гарантийные обязательства не распространяются:
    - 6.1. На неисправности изделия, возникшие в результате:
      - 6.1.1. Несоблюдения пользователем предписаний инструкции по эксплуатации изделия.
      - 6.1.2. Механического повреждения, вызванного внешним ударным или любым иным воздействием.
      - 6.1.3. Использования изделия в профессиональных целях и объемах, в коммерческих целях.
      - 6.1.4. Применения изделия не по назначению.
      - 6.1.5. Стихийного бедствия.
      - 6.1.6. Неблагоприятных атмосферных и иных внешних воздействий на изделие, таких как дождь, снег, повышенная влажность, нагрев, агрессивные среды, несоответствие параметров питающей электросети параметрам, указанным на инструменте.
      - 6.1.7. Использования принадлежностей, расходных материалов и запчастей, не рекомендованных или не одобренных производителем.
      - 6.1.8. Проникновения внутрь изделия посторонних предметов, насекомых, материалов или веществ, не являющихся отходами, сопровождающими применение по назначению, такими как стружка опилки и пр.
    - 6.2. На инструменты, подвергавшиеся вскрытию, ремонту или модификации вне уполномоченной сервисной станции.
    - 6.3. На принадлежности, запчасти, вышедшие из строя вследствие нормального износа, и расходные материалы, такие как приводные ремни, угольные щетки, аккумуляторные батареи, ножи, пилки, абразивы, пыльные диски, сверла, буры и т. п.
    - 6.4. На неисправности, возникшие в результате перегрузки инструмента, повлекшей выход из строя электродвигателя или других узлов и деталей. К безусловным признакам перегрузки изделия относятся, помимо прочих: появление цветов побежалости, деформация или оплавление деталей и узлов изделия, потемнение или обугливание изоляции проводов электродвигателя под воздействием высокой температуры.



ME 77

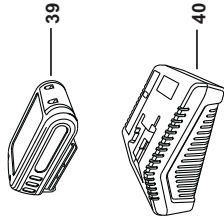


007

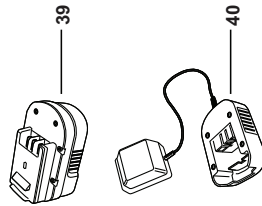
Блэк энд Деккер Гмбх  
Блэк энд Деккер Штрассе, 40  
65510 Идштайн, Германия



GKC-1817L

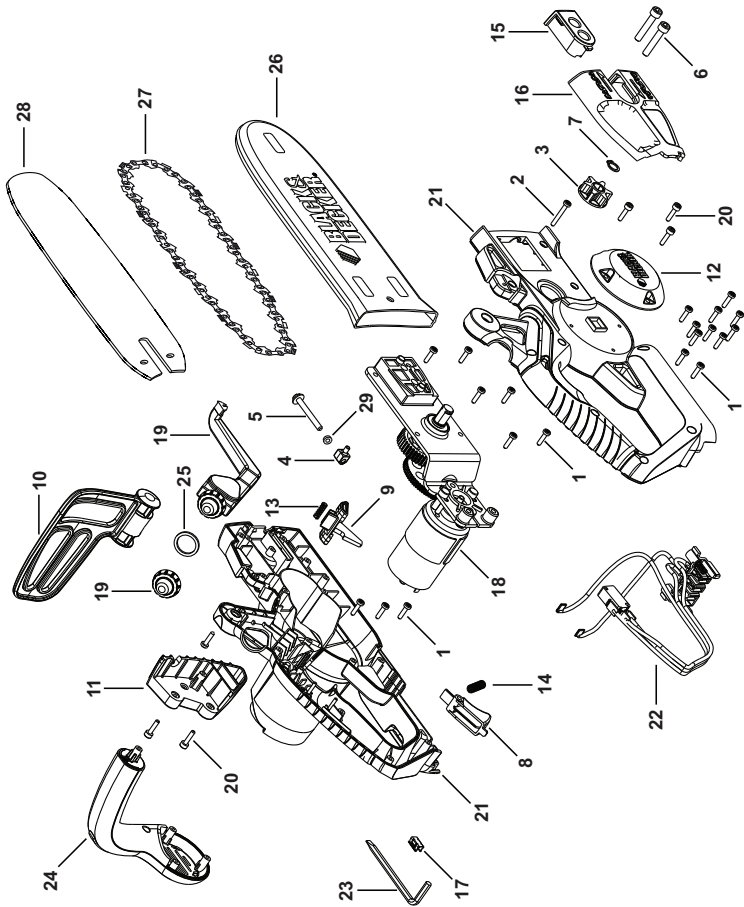


GKC1817(P)(NiM)



# GKC1817(L)(P)(NiM)

TYP.  
H1



www.2helpU.com

12 - 01 - 10

E15081





№ 1

Order No. / Заказ № / Замовлення №

Date of receipt/Дата поступления/Дата прийому

Date of receipt/Дата выдачи/Дата видання

№ 2

Order No. / Заказ № / Замовлення №

Date of receipt/Дата поступления/Дата прийому

Date of receipt/Дата выдачи/Дата видання

№ 3

Order No. / Заказ № / Замовлення №

Date of receipt/Дата поступления/Дата прийому

Date of receipt/Дата выдачи/Дата видання

№ 4

Order No. / Заказ № / Замовлення №

Date of receipt/Дата поступления/Дата прийому

Date of receipt/Дата выдачи/Дата видання

Stamp and signature of the service centre/  
Печать и подпись сервисного центра/  
Печатка та підпис сервісного центру

Stamp and signature of the service centre/  
Печать и подпись сервисного центра/  
Печатка та підпис сервісного центру

Stamp and signature of the service centre/  
Печать и подпись сервисного центра/  
Печатка та підпис сервісного центру

Stamp and signature of the service centre/  
Печать и подпись сервисного центра/  
Печатка та підпис сервісного центру

№ 1

Order No. / Заказ № / Замовлення №

Date of receipt/Дата поступления/Дата прийому

№ 2

Order No. / Заказ № / Замовлення №

Date of receipt/Дата поступления/Дата прийому

№ 3

Order No. / Заказ № / Замовлення №

Date of receipt/Дата поступления/Дата прийому

№ 4

Order No. / Заказ № / Замовлення №

Date of receipt/Дата поступления/Дата прийому

Stamp and signature of the service centre/  
Печать и подпись сервисного центра/  
Печатка та підпис сервісного центру

Stamp and signature of the service centre/  
Печать и подпись сервисного центра/  
Печатка та підпис сервісного центру

Stamp and signature of the service centre/  
Печать и подпись сервисного центра/  
Печатка та підпис сервісного центру

Stamp and signature of the service centre/  
Печать и подпись сервисного центра/  
Печатка та підпис сервісного центру

GB

PLS

UA

№ 4	№ 3	№ 2	№ 1
Заказ №/Тапсырыс №/Буюртма №	Заказ №/Тапсырыс №/Буюртма №	Заказ №/Тапсырыс №/Буюртма №	Заказ №/Тапсырыс №/Буюртма №
Дата прыёмкі/Кабылдау күні/Кабул килинган куни	Дата прыёмкі/Кабылдау күні/Кабул килинган куни	Дата прыёмкі/Кабылдау күні/Кабул килинган куни	Дата прыёмкі/Кабылдау күні/Кабул килинган куни
Дата выдачы/Беру күні/Кайтарыб берилган куни	Дата выдачы/Беру күні/Кайтарыб берилган куни	Дата выдачы/Беру күні/Кайтарыб берилган куни	Дата выдачы/Беру күні/Кайтарыб берилган куни
Пячатка і подпіс сэрвіснага цэнтра/ Сервис орталыгының мөрі мен қолтанбасы/ Сервис марказининг мухр ва имзоси	Пячатка і подпіс сэрвіснага цэнтра/ Сервис орталыгының мөрі мен қолтанбасы/ Сервис марказининг мухр ва имзоси	Пячатка і подпіс сэрвіснага цэнтра/ Сервис орталыгының мөрі мен қолтанбасы/ Сервис марказининг мухр ва имзоси	Пячатка і подпіс сэрвіснага цэнтра/ Сервис орталыгының мөрі мен қолтанбасы/ Сервис марказининг мухр ва имзоси
----- № 4 ----- № 3 ----- № 2 ----- № 1 ----- № 1 -----			
Заказ №/Тапсырыс №/Буюртма №	Заказ №/Тапсырыс №/Буюртма №	Заказ №/Тапсырыс №/Буюртма №	Заказ №/Тапсырыс №/Буюртма №
Дата прыёмкі/Кабылдау күні/Кабул килинган куни	Дата прыёмкі/Кабылдау күні/Кабул килинган куни	Дата прыёмкі/Кабылдау күні/Кабул килинган куни	Дата прыёмкі/Кабылдау күні/Кабул килинган куни
Пячатка і подпіс сэрвіснага цэнтра/ Сервис орталыгының мөрі мен қолтанбасы/ Сервис марказининг мухр ва имзоси	Пячатка і подпіс сэрвіснага цэнтра/ Сервис орталыгының мөрі мен қолтанбасы/ Сервис марказининг мухр ва имзоси	Пячатка і подпіс сэрвіснага цэнтра/ Сервис орталыгының мөрі мен қолтанбасы/ Сервис марказининг мухр ва имзоси	Пячатка і подпіс сэрвіснага цэнтра/ Сервис орталыгының мөрі мен қолтанбасы/ Сервис марказининг мухр ва имзоси

GB

WARRANTY CARD

BY

ГАРАНТЫЙНЫЙ ТАЛОН

RUS

ГАРАНТИЙНЫЙ ТАЛОН

KZ

КЕПІЛДІК ТАЛОН

UA

ГАРАНТІЙНИЙ ТАЛОН

UZ

ГАРАНТИЯ ЧИПТАСИ



GB months

RUS месяца

UA місяця

24

BY месяца

KZ ай

UZ ой

GB Serial No.	Date of sale	Selling stamp, Signature
RUS Серийный номер	Дата продажи	Печать и подпись торговой организации
UA Серійний номер	Дата продажу	Печатка та підпис торгівельної організації
BY Серыйны нумар	Дата продажы	Пячатка і подпіс гандлёвай установы
KZ Сериялық нөмір	Сату күні	Сауда ұйымының мері мен қолтанбасы
UZ Серия сони	Сотилган куни	Савдо корхонанинг мухр ва имзоси

UZ

KZ

BY

## АВТОРИЗОВАННЫЕ СЕРВИСНЫЕ ЦЕНТРЫ BLACK & DECKER

RUS

Россия, 121471, г. Москва,  
ул. Гвардейская, д. 3, корп. 1  
тел.: (495) 444 10 70  
737 80 41

UA

Україна, 04073, м. Київ,  
вул. Сирецька, 33-ш  
тел.: (044) 581 11 25

KZ

Казахстан, 050060, г. Алматы,  
ул. Тажибаевой, д. 155/1  
тел.: (727) 250 21 21  
244 64 44

BY

Беларусь, 220015, г. Минск,  
ул. Берута, д. 22, к. 1  
тел.: (37517) 251 43 07  
251 30 72

GE

Грузия, 0193, г. Тбилиси,  
ул. Тамарашвили, д. 12  
тел.: (99532) 33 35 86

Сервисная сеть BLACK & DECKER постоянно расширяется.  
Информацию об обслуживании в других городах Вы можете получить по телефонам  
в Москве: (495) 258 39 81/2/3,  
в Киеве: (044) 507 05 17  
<http://www.blackanddecker.ru>

---

Исправный и полностью укомплектованный товар получил(а), с гарантийными условиями ознакомлен(а)/  
Справний та повністю укомплектований товар отримав(ла), з гарантійними забов'язаннями ознайомлен(а)/  
Спраўны і поўнасьцю укомплектаваны тавар атрымаў(ла), з гарантійнымі умовамі азнаёмлены(а)/  
Түзу және толық жинақталған тауар қабылдадым, кепілдік шарттарымен таныстым/  
Тузатилган ва тулик комплектли махсулотни олдим, гарантия шартлари билан танишиб чикдим“

---

*Подпись покупателя/ Підпис покупця/ Подпис покупніка/ Сатып алушының қолтанбасы/ Харидорнинз имзоси*