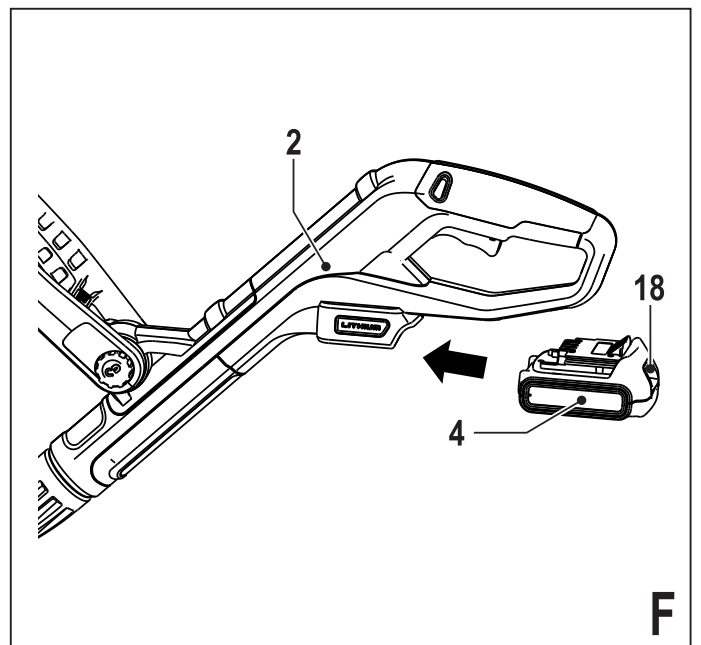
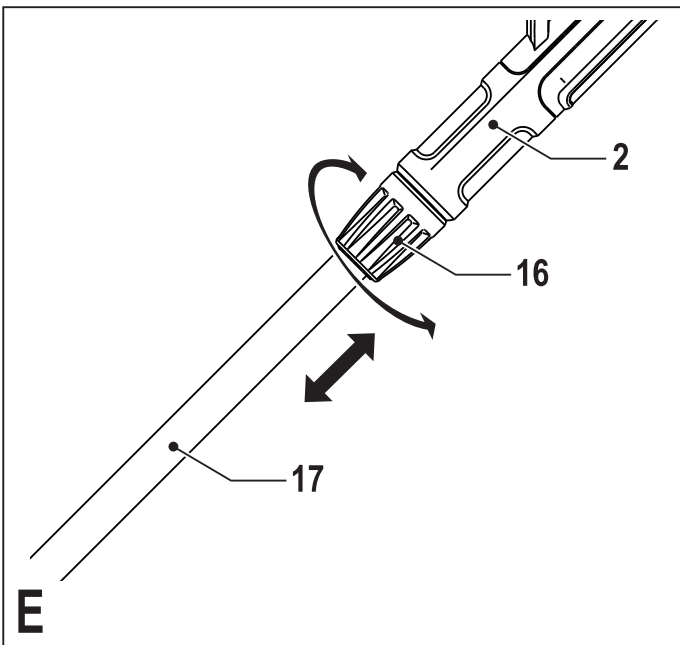
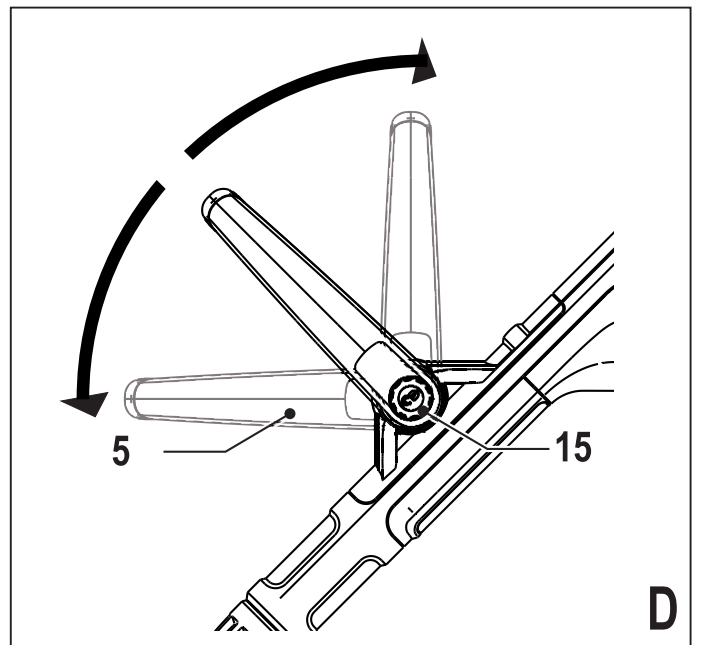
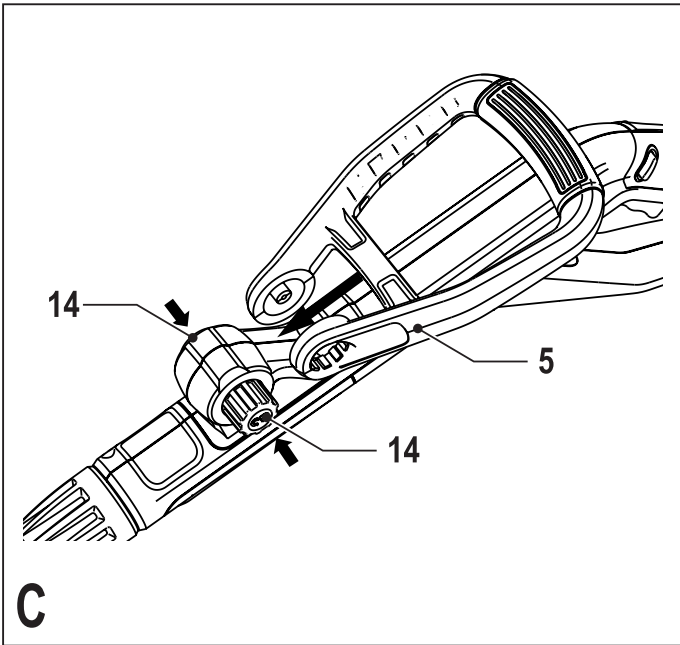
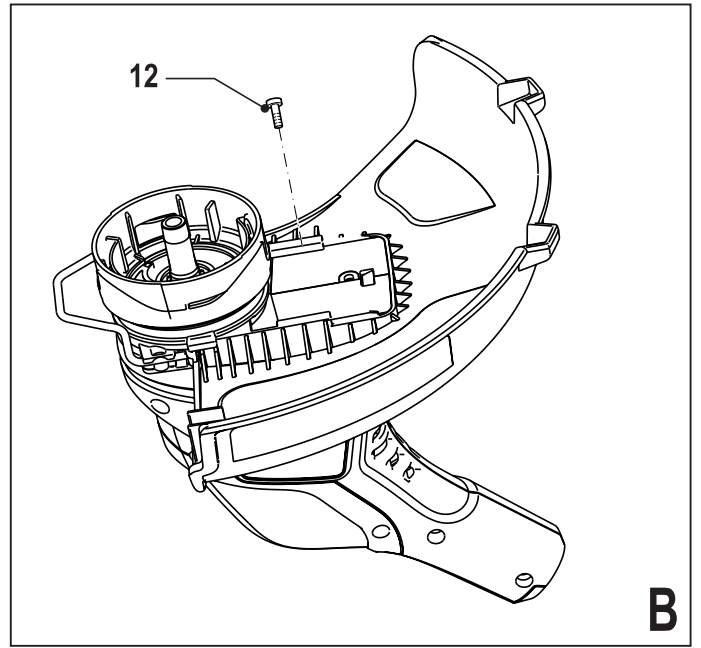
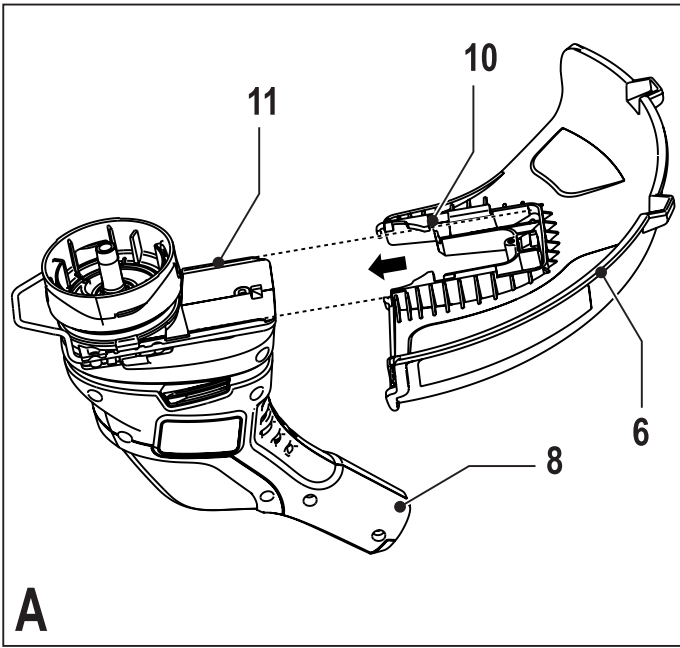


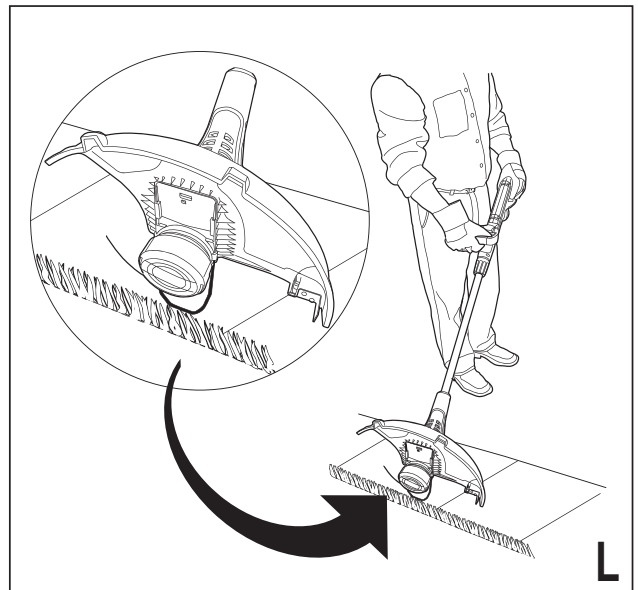
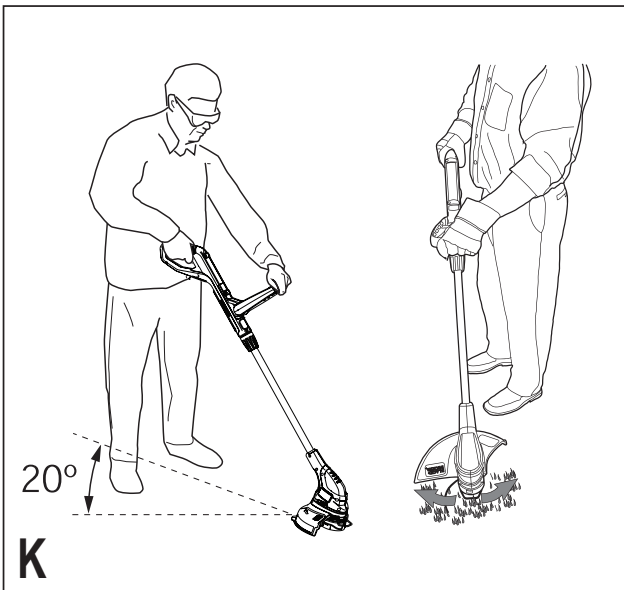
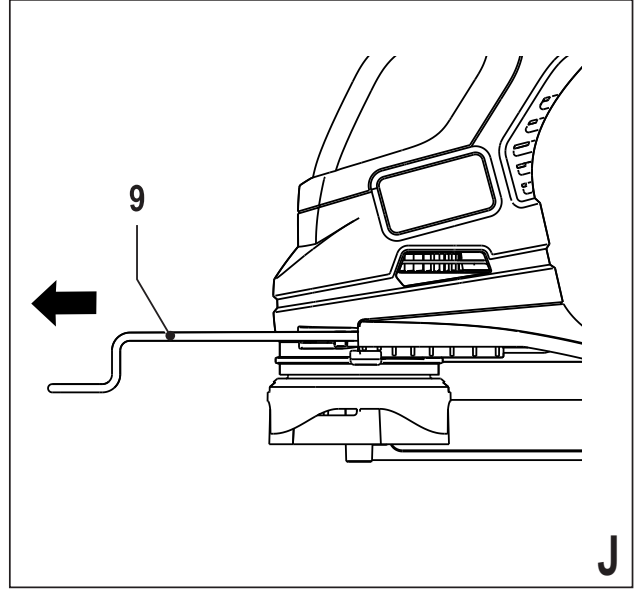
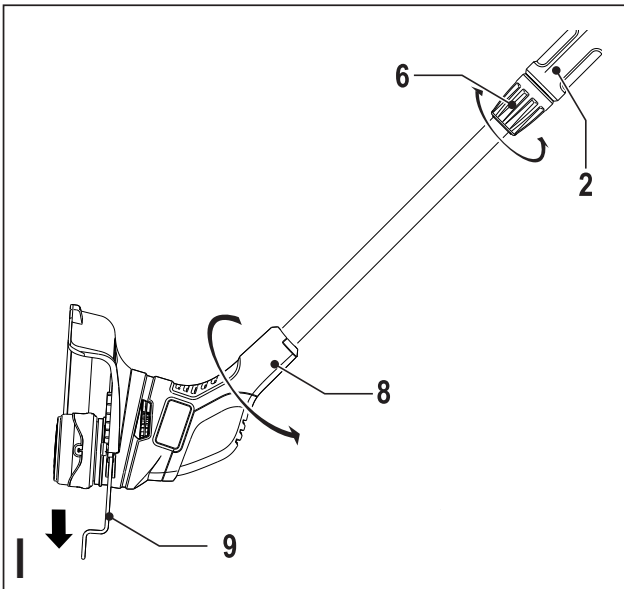
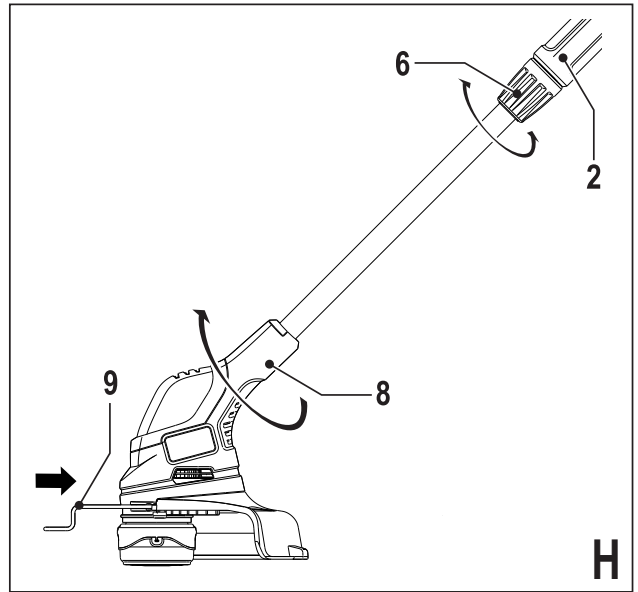
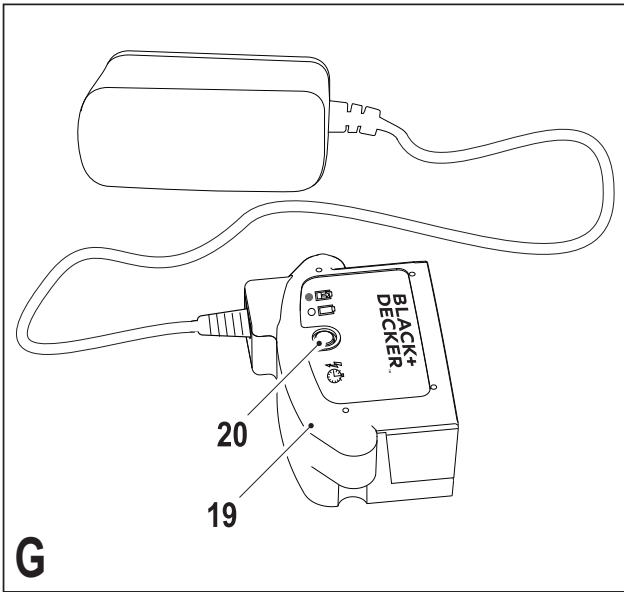
370718-12 BLT

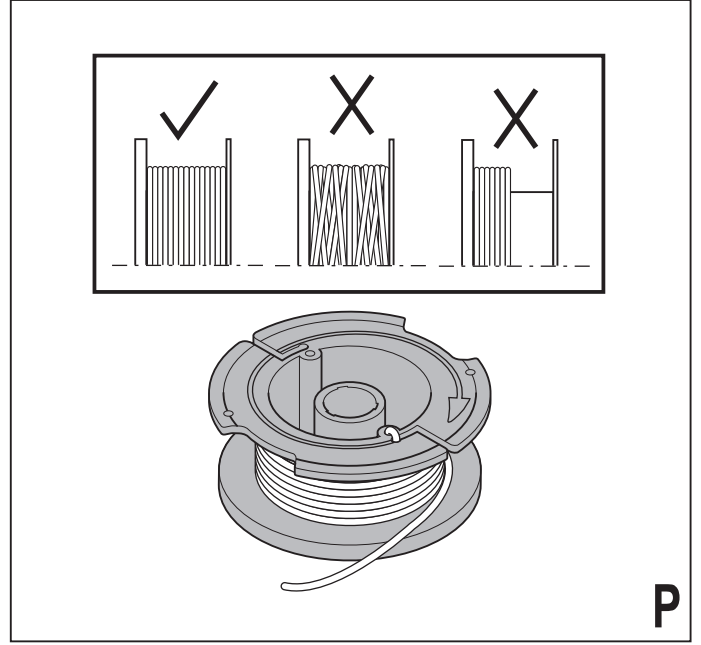
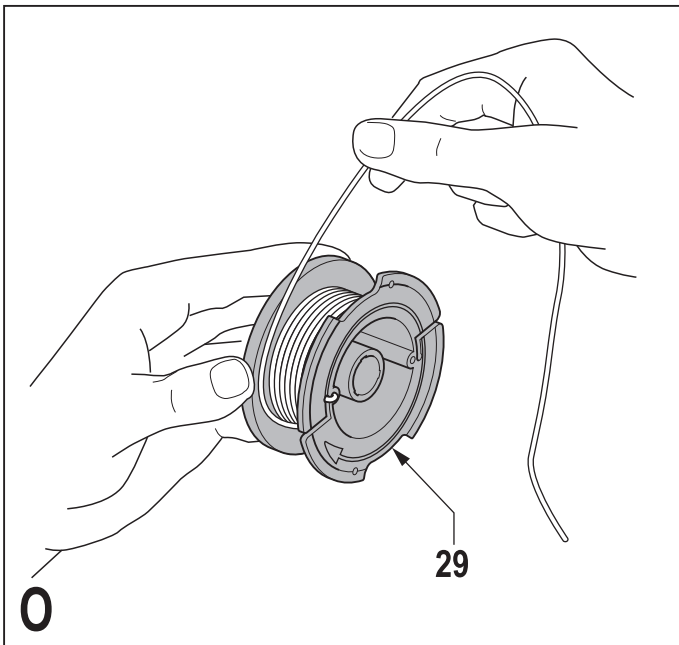
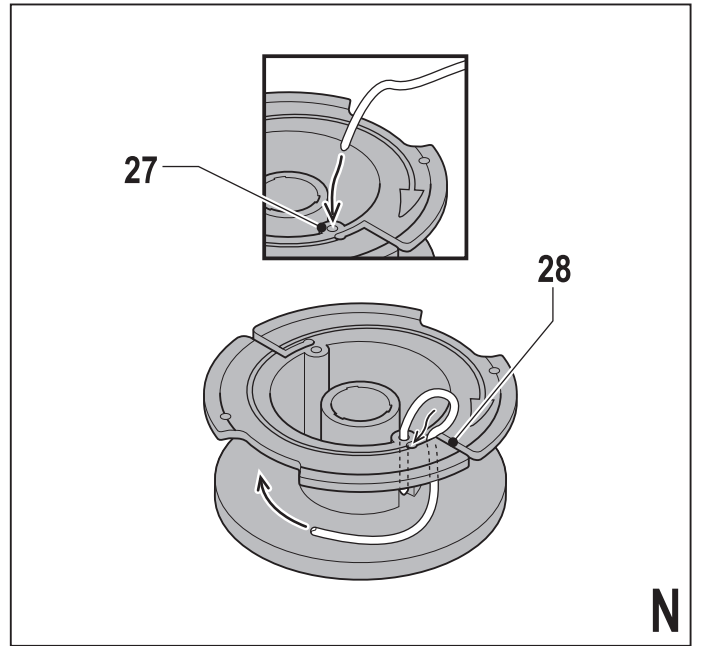
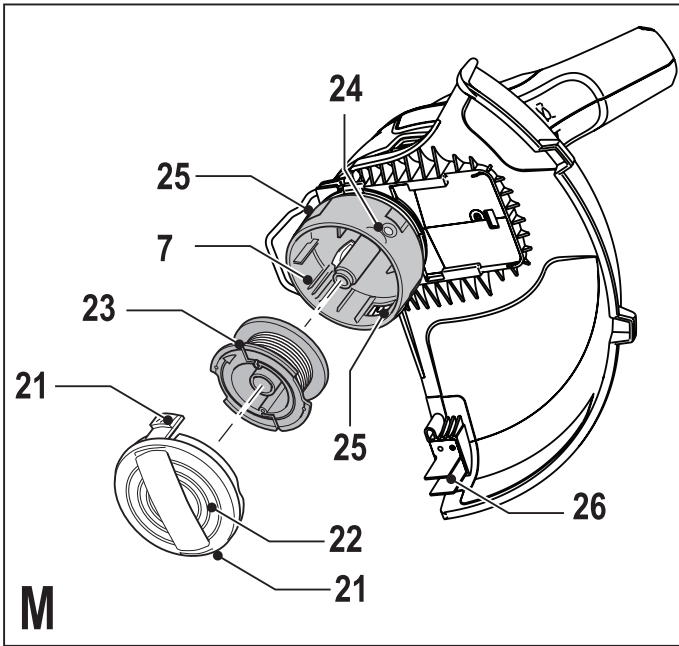
www.blackanddecker.eu

GLC1423L
GLC1823L
GLC1823L20
GLC1825L
GLC1825L20

Eesti keel	(Originaaljuhend)	6
Lietuvių	(Originalios instrukcijos vertimas)	13
Latviešu	(Tulkojums no rokasgrāmatas oriģinālvalodas)	20
Русский язык	(Перевод с оригинала инструкции)	27







Kasutusotstarve

BLACK+DECKERi trimmer on mõeldud haljasalade servade kärpimiseks ja viimistlemiseks ning rohu niitmiseks kitsastes kohtades. See seade on mõeldud ainult tarbijale kasutamiseks.

Ohutusjuhised

Hoiatus! Võrgutoitega seadmete kasutamisel tuleb alati rakendada põhilisi ohutusabinõusid, sh allpool toodud, et vähendada tulekahju, elektrilöögi, kehavigastuse ja materiaalse kahju tekkimise ohtu.

Hoiatus! Seadme kasutamisel tuleb järgida ohutusreegleid. Enda ja läheduses viibijate ohutuse tagamiseks lugege palun see juhend enne seadme kasutamist läbi. Palun hoidke juhend hilisemaks kasutamiseks alles.

- ◆ Enne seadme kasutamist lugege hoolikalt kogu see kasutusjuhend läbi.
- ◆ Selles kasutusjuhendis on kirjeldatud ettenähtud otstarvet. Mis tahes tarvikute või lisaseadmete kasutamine või seadme kasutamine viisil, mida selles kasutusjuhendis ei soovitata, võib põhjustada kehavigastuse ohtu.
- ◆ Hoidke see kasutusjuhend hilisemaks kasutamiseks alles.

Seadme kasutamine

Olge seadme kasutamisel alati ettevaatlik.

- ◆ Kandke alati kaitseprille.
- ◆ Mitte kunagi ärge lubage kasutada seadet lastel ega neil inimestel, kes ei ole kasutusjuhendiga tutvunud.
- ◆ Ärge laske lastel ega loomadel tulla tööpiirkonna lähedale ega puudutada tööriista või juhet.
- ◆ Seadme kasutamisel laste läheduses on vajalik hoolikas järelevalve.
- ◆ See seade ei ole mõeldud ilma järelevalveta kasutamiseks noorte või füüsiliselt nõrkade isikute poolt.
- ◆ Seadmega ei tohi mängida.
- ◆ Kasutage seadet ainult päevavalguses või hea kunstvalgustuse juures.
- ◆ Kasutage ainult kuivas kohas. Ärge laske seadmel saada märjaks.
- ◆ Ärge kastke seadet vette.
- ◆ Ärge avage korpust. Selle sees ei ole kasutaja poolset hooldust vajavaid osi.
- ◆ Ärge kasutage seadet plahvatusohtlikus keskkonnas, näiteks tuleohtlike vedelike, gaaside või tolmu läheduses.
- ◆ Pistikute ja juhtmete kahjustamise ohu vähendamiseks ärge tõmmake pistiku vooluvõrgust eemaldamiseks kunagi juhtmest.

Teiste isikute ohutus

- ◆ See seade ei ole mõeldud kasutamiseks isikute (sealhulgas laste) poolt, kelle füüsilised, tajumis- või vaimsed võimed on piiratud või kellel puuduvad teadmised ja kogemused, välja arvatud nende ohutuse eest vastutava isiku järelevalve või seadme kasutamist puudutava juhendamise korral.
- ◆ Laste üle tuleb pidada järelevalvet, et nad ei mängiks seadmega.

Muud ohud.

Tööriista kasutamisel võivad tekkida muud ohud, mida ei ole lisatud hoiatuses kirjeldatud. Need ohud võivad tekkida valesti kasutamise, pikemaajalise kasutamise jne tõttu.

Ka asjakohaste ohutusnõuete järgimisel ja turvaseadeldiste kasutamisel ei saa teatud ohte vältida. Need on järgmised.

- ◆ **Liikuvate osade puudutamisest põhjustatud vigastused.**
- ◆ **Detailide, terade või tarvikute vahetamisel tekkinud vigastused.**
- ◆ **Tööriista pikaajalisest kasutamisest põhjustatud vigastused. Tööriista pikaajalisel kasutamisel tehke regulaarselt puhkepause.**
- ◆ **Kuulmiskahjustused.**
- ◆ **Tööriista kasutamisel (näiteks puidu, eriti tamme, kase ja MDF-plaatide töötlemisel) tekkiva tolmu sissehingamisest põhjustatud terviseohud.**

Pärast kasutamist

- ◆ Kui seadet ei kasutata, tuleb see panna hoiule kuiva ja hea ventilatsiooniga kohta, kuhu lastel puudub juurdepääs.
- ◆ Lapsed ei tohi hoiule pandud seadmetele juurde pääseda.
- ◆ Kui seadet hoitakse või transporditakse sõidukis, siis tuleb see panna pagasiruumi või kinnitada nii, et takistada selle liikumist kiiruse või suuna ootamatul muutumisel.

Kontrollimine ja parandustööd

- ◆ Enne kasutamist veenduge, et seade pole kahjustunud ja sel puuduvad katkised osad. Kontrollige purunenud osade ja muude tingimuste puudumist, mis võivad mõjutada seadme kasutamist.
- ◆ Ärge kasutage seadet, kui mõni selle osa on kahjustunud või katki.
- ◆ Kahjustunud või katkised osad peab asendama või parandama volitatud remonditöökoda.
- ◆ Ärge kunagi üritage eemaldada ega vahetada muid osi peale nende, mis on kindlaks määratud selles kasutusjuhendis.

Lisaohutusjuhised murutrimmerite kohta

Hoiatus! Pärast mootori väljalülitamist pöörlevad lõikedetailid edasi.

- ◆ Öppige selgeks seadme juhtseadeldised ja õige kasutamine.
- ◆ Enne kasutamist kontrollige toite- ja pikendusjuhet kahjustuste, vananemise ja kulumise märkide puudumise suhtes. Kui juhe kahjustub kasutamise ajal, eemaldage see kohe vooluvõrgust. **ÄRGE PUUDUTAGE JUHET ENNE SELLE VOOLUVÕRGUST EEMALDAMIST.**
- ◆ Ärge kasutage seadet, kui juhtmed on kahjustunud või kulunud.
- ◆ Kandke jalgade kaitsmiseks tugevaid kingi või saapaid.
- ◆ Kandke jalgade kaitsmiseks pikki pükse.
- ◆ Enne seadme kasutamist kontrollige, et niidetaval alal pole oksi, kive, traate ega muid takistusi.
- ◆ Kasutage seadet ainult püstiasendis, nii et lõikejõhv on maapinna lähedal. Mitte kunagi ärge lülitage seadet sisse mingis muus asendis.
- ◆ Liikuge seadet kasutades aeglaselt. Olge ettevaatlik, sest värskelt niidetud rohi on niiske ja libe.
- ◆ Ärge töötage järskudel kallakutel. Töötage kallaku suhtes risti, mitte üles-alla suunas.
- ◆ Mitte kunagi ärge ületage kruusaga kaetud teeradu ega teid töötava seadmega.
- ◆ Mitte kunagi ärge puudutage töötava seadme lõikejõhvi.
- ◆ Ärge pange seadet enne käest, kui lõikejõhv on täielikult peatunud.
- ◆ Kasutage ainult sobivat tüüpi lõikejõhvi. Mitte kunagi ärge kasutage metallist lõikejõhvi ega õngetamiili.
- ◆ Olge ettevaatlik, et mitte puudutada jõhvilõike-tera.
- ◆ Jälgige, et toitejuhe asub lõikejõhvist eemal. Teadke alati, kus juhe asub.
- ◆ Hoidke käsi ja jalgu alati lõikejõhvist eemal, eriti mootori sisselülitamisel.
- ◆ Enne seadme kasutamist ja iga kord pärast millegi vastu minemist kontrollige kulumise ja kahjustumise märkide puudumist ning parandage vajadusel seade.
- ◆ Mitte kunagi ärge kasutage seadet, mille kaitsed on kahjustunud või puuduvad.
- ◆ Olge ettevaatlik, et end mitte vigastada lõikejõhvi lõikamiseks trimmerile kinnitatud seadeldisega. Pärast lõikejõhvi pikendamist viige seade enne selle sisselülitamist alati tagasi tavalisse tööasendisse.
- ◆ Hoolitsege alati selle eest, et ventilatsiooniavad on puhtad.

- ◆ Ärge kasutage murutrimmerit (servatrimmerit), kui juhtmed on kahjustunud või kulunud.
- ◆ Hoidke pikendusjuhtmed lõikedetailidest eemal.

Seadmel olevad sildid

Seadmel on kasutatud järgmisi hoiatussümboleid.



Lugege enne kasutamist kasutusjuhendit.



Kandke seadme kasutamisel kaitseprille.



Kandke seadme kasutamisel sobivaid kuulmiskaitseid.



Enne kahjustunud juhtme kontrollimist eemaldage alati pistik vooluvõrgust. Ärge kasutage kahjustunud juhtmega trimmerit.



Olge ettevaatlik lendavate esemete suhtes. Hoidke kõrvalised isikud lõikealast eemal.



Ärge hoidke seadet vihma ega suure niiskuse käes.



Direktiivile 2000/14/EÜ vastav helivõimsus.

Lisaohutusjuhised akude ja laadijate kohta

Akud

- ◆ Ärge proovige kunagi avada.
- ◆ Vältige aku kokkupuudet veega.
- ◆ Ärge hoidke akut kohas, mille temperatuur võib kerkida üle 40 °C.
- ◆ Laadimiskeskonna temperatuur peab olema vahemikus 10 °C kuni 40 °C.
- ◆ Laadimiseks kasutage ainult tööriistaga kaasas olevat laadijat.
- ◆ Akude kõrvaldamisel järgige jaotise „Keskkonnakaitse“ juhiseid.



Ärge üritage laadida mittelaaditavaid patareisid.

Laadijad

- ◆ Kasutage BLACK+DECKERi laadijat ainult selle tööriista aku laadimiseks, millega laadija oli kaasas. Teised akud võivad plahvatada ning põhjustada kehavigastusi ja kahjusid.
- ◆ Ärge üritage laadida mittelaaditavaid patareisid.
- ◆ Vahetage vigased juhtmed kohe välja.
- ◆ Vältige laadija kokkupuudet veega.
- ◆ Ärge avage laadijat.
- ◆ Ärge viige midagi laadija sisse.



Laadija on mõeldud kasutamiseks ainult siseruumides.



Enne kasutamist lugege kasutusjuhendit.

Elektriohutus



See laadija on topeltisolatsiooniga, seetõttu pole maandusjuhe vajalik. Kontrollige alati, et võrgupinge vastab andmesildile märgitud väärtusele. Ärge kunagi proovige vahetada laadijat välja tavalise toitepistiku vastu.

- ◆ Kui toitejuhe on kahjustunud, tuleb lasta see ohutuse tagamiseks tootjal või BLACK+DECKERi volitatud hoolduskeskusel välja vahetada.

Osad

Sellel seadmel on järgmised osad või mõned neist.

1. Käivituslülit
2. Käepide
3. Vabastamisnupp
4. Aku
5. Teine käepide
6. Kaitse
7. Pooli korpus
8. Pea
9. Kärpimisjuhik

Kokkupanemine

Hoiatus! Enne kokkupanemist veenduge, et tööriist on välja lülitatud ja vooluvõrgust eemaldatud.

Kaitse paigaldamine (joonised A–B)

- ◆ Eemaldage kruvi kaitse küljest.
- ◆ Hoidke kaitset (6) trimmeri pea (8) suhtes otse ja lükake see oma kohale, kuni fiksaator kinnitub klõpsatusega (veenduge, et kaitasel (6) olevad juhikud (10) on õiges asendis trimmeri peal (8) olevate juhikutega (11), vt joonist A).
- ◆ Kinnitage kaitse (6) kruviga (12).

Hoiatus! Ärge kunagi kasutage tööriista ilma korralikult paigaldatud kaitseta.

Teise käepideme kinnitamine (joonis C)

- ◆ Hoidke all mõlemaid käepideme külgedel olevaid nuppe (14).
- ◆ Lükake teine käepide (5) oma kohale nuppude (14) kohale.

Hoiatus! Veenduge, et nupu hambad paiknevad õigesti käepidemes asuvates avades ja käepide on kindlalt kinni.

Teise käepideme asendi reguleerimine (joonis D)

Teise käepideme (5) asendit on võimalik muuta, et tagada optimaalne tasakaal ja mugavustunne.

- ◆ Vajutage käepideme vasakul küljel olev nupp (15) sisse.
- ◆ Pöörake teine käepide (5) sobivasse asendisse.
- ◆ Vabastage nupp (15).

Hoiatus! Veenduge, et nupu hambad paiknevad õigesti käepidemes asuvates avades ja käepide on kindlalt kinni.

Tööriista kõrguse reguleerimine (joonis E)

Sellel tööriistal on teleskoopmehhanism, mis võimaldab seada selle kõrguse mugavaks. Võimalikke kõrgusi on mitu.

Kõrguse reguleerimiseks toimige järgmiselt.

- ◆ Eemaldage tööriist vooluvõrgust.
- ◆ Vabastage päripäeva keerates seadistamisrõngas (16).
- ◆ Lükake toru (17) ettevaatlikult käepideme (2) sisse või tõmmake seda välja, et saavutada soovitud kõrgus.
- ◆ Keerake seadistamisrõngas (16) vastupäeva kinni.

Lõikejõhvi vabastamine

Transportimise ajaks on lõikejõhv kinnitatud teibiga pooli korpuse külge.

Hoiatus! Enne kokkupanemist eemaldage tööriista küljest aku.

- ◆ Eemaldage teip, millega lõikejõhv on kinnitatud pooli korpuse (7) külge.

Aku eemaldamine ja paigaldamine (joonis F)

- ◆ Aku (4) paigaldamiseks asetage see kohakuti tööriistal oleva pesaga. Viige aku pessa ja lükake seda nii kaua, kuni see fikseerub oma kohal.
- ◆ Aku eemaldamiseks vajutage vabastamisnuppu (19), tõmmates akut samal ajal pesast välja.

Kasutamine

Hoiatus! Laske tööriistal töötada oma kiirusega. Ärge koormake seda üle.

Aku laadimine (joonis G)

Akut tuleb laadida enne esmakordset kasutamist ja alati, kui see ei anna piisavalt toidet tööde jaoks, mida enne oli lihtne teha. Aku võib laadimisel soojeneda; see on normaalne ega viita tõrkele.

Hoiatus! Ärge laadige akut, kui ümbritsev temperatuur on alla 10 °C või üle 40 °C. Soovitatav laadimistemperatuur on umbes 24 °C.

Märkus. Laadija ei lae akut, kui aku temperatuur on madalam kui 10 °C või kõrgem kui 40 °C. Aku võib jätta laadijasse, mis alustab automaatselt laadumist, kui aku on piisavalt soojenenud või jahtunud.

- ◆ Aku (4) laadimiseks asetage see laadijasse (19). Akut saab laadijasse paigaldada ainult ühes asendis. Ärge kasutage jõudu. Veenduge, et aku on korralikult laadijas.
- ◆ Ühendage laadija vooluvõrku. Laadimisindikaator (20) hakkab vilkuma. Laadimine on lõpetatud, kui laadimisindikaator (20) helendab püsivalt edasi. Laadija ja aku võib määrata ajaks ühendatuks jätta. LED lülitub sisse, kui laadija laeb aku aeg-ajalt täielikult täis.
- ◆ Laadige tühjaks saanud aku 1 nädala jooksul. Aku laadimata hoidmisel lüheneb selle kasutus-aeg märkimisväärselt.

Aku jätmise laadijasse

Kui LED-diodid põleb pidevalt, võib aku jätta laadijasse. Laadija hoiab akut kasutamiskvalmis ja täielikult laetuna.

Tööriista seadistamine niitmiseks või servade kärpimiseks (joonised H kuni J)

Tööriista võib kasutada niitmiseks, nagu näidatud joonisel E, või üle haljasala või peenra serva ulatuva rohu kärpimiseks, nagu näidatud joonisel F.

Niitmiseks (joonis H)

Niitmiseks peab olema trimmeri pea joonisel H näidatud asendis. Kui see ei ole nii, toimige järgmiselt.

- ◆ Eemaldage tööriist vooluvõrgust.
- ◆ Vabastage päripäeva keerates seadistamisrõngas (16).
- ◆ Käepidet (2) all hoides keerake pead (8) päripäeva.
- ◆ Keerake rõngas (16) vastupäeva kinni.
- ◆ Lükake kärpimisjuhik (9) mootori korpusesse.

Märkus. Pea pöörleb ainult ühes suunas.

Kärpimisrežiim (joonis I ja J)

Kärpimisrežiimiks peab olema trimmeri pea joonisel I näidatud asendis. Kui see ei ole nii, toimige järgmiselt.

- ◆ Eemaldage tööriist vooluvõrgust.
- ◆ Vabastage päripäeva keerates seadistamisrõngas (16).
- ◆ Käepidet (2) all hoides keerake pead (8) vastupäeva.
- ◆ Keerake rõngas (16) vastupäeva kinni.
- ◆ Lükake kärpimisjuhik mootori korpusest välja. Veenduge, et kärpimisjuhik (9) tuleb täiesti välja, seejuures kostab klõpsatus.

Märkus. Pea pöörleb ainult ühes suunas.

Sisse- ja väljalülitamine

- ◆ Tööriista sisselülitamiseks hoidke all vabastamisnuppu (3) ja vajutage päästiku hooba (1). Kui tööriist juba töötab, võite vabastamisnupu (3) lahti lasta.

- ◆ Tööriista väljalülitamiseks laske päästiku hooba lahti.

Hoiatus! Mitte kunagi ärge püüdke lukustada päästiku hooba sisselülitatud asendis.

Soovitusi tõhusaks kasutamiseks

Üldist

- ◆ Optimaalse tulemuse saavutamiseks niitke ainult kuiva rohtu.

Niitmine

- ◆ Hoidke tööriista joonisel K näidatud viisil.
- ◆ Liigutage trimmerit kergelt küljelt küljele.
- ◆ Pika rohu niitmiseks alustage kõrgemalt ja liikuge järk-järgult allapoole. Niitke väikeste koguste kaupa.
- ◆ Hoidke tööriista eemal kõvadest esemetest ja õrnadest taimedest.
- ◆ Niitmiseks piki kõnniteid või muid abrasiivseid pindu ning kõvemate taimede niitmiseks kulub lõikejõhv kiiremini ja seda tuleb sagedamini järele lasta.
- ◆ Kui tööriista kiirus langeb, vähendage koormust.

Servade kärpimine

Parimad tulemused saavutatakse üle 50 mm sügavuste servade puhul.

- ◆ Ärge kasutage tööriista servade moodustamiseks. Kasutage servade moodustamiseks servalabidat.
- ◆ Juhtige tööriista joonisel L näidatud viisil.
- ◆ Madalamalt lõikamiseks kallutage kergelt tööriista.

Uue lõikejõhvi pooli paigaldamine (joonis M)

Lõigatava lindi varupool on saadaval teie BLACK+DECKERi edasimüüja juures (kat. nr A6481).

- ◆ Eemaldage tööriist vooluvõrgust.
- ◆ Hoidke fiksaatoreid (21) all ja eemaldage pooli kate (22) korpuse (7) küljest.
- ◆ Eemaldage tühi pool (23) korpusest.
- ◆ Eemaldage pooli kattelt ja korpusest mustus ja rohi.
- ◆ Võtke uus pool ja vajutage see korpuses oleva hoidiku peale. Keerake pooli kergelt, kuni see on oma kohal.
- ◆ Lõigake ära jõhvi ots ja viige see läbi ava (24). Jõhv peab pooli kattest läbi ulatuma umbes 11 cm.
- ◆ Asetage poolil olevad fiksaatorid (21) kohakuti korpuses olevate avadega (25).
- ◆ Vajutage kate korpuse peale, nii et see fikseerub klõpsatusega oma kohal.

Hoiatus! Kui lõikejõhv ulatub lõiketerast (26) kaugemale, lõigake see lühemaks, nii et see ulatub täpselt terani.

Uue jõhvi kerimine tühjale poolile (joonised N kuni P)

Te võite kerida tühjale poolile uue lõikejõhvi.

Varulõikejõhve võite osta oma BLACK+DECKERi edasimüüjalt (kat nr A6170 (25 m), A6171 (40 m)).

- ◆ Eemaldage tühi pool tööriistast eespool kirjeldatud viisil.
- ◆ Eemaldage poolile jäänud jõhv.
- ◆ Viige pooli avasse (27) 2 cm jõhvi, nagu näidatud joonisel N.
- ◆ Painutage jõhvi ja fikseerige see L-kujulisse pilusse (28).
- ◆ Kerige jõhv poolile noole suunas. Kerige jõhvi korralikult ja kihtidena. Ärge kerige risti-rästi (joonis P).
- ◆ Kui pealekeritud lõikejõhv jõuab sälkudeni (29), lõigake jõhv katki. Laske jõhvil umbes 12 cm ulatuses poolilt maha ulatuda ja hoidke seda sõrmega paigal (joonis O).
- ◆ Toimige pooli paigaldamiseks eespool kirjeldatud viisil.

Hoiatus! Kasutage ainult vastavat tüüpi BLACK+DECKERi lõikejõhvi.

Tõrkeotsing

Kui tööriist ei tööta korralikult, järgige allpool toodud juhiseid. Kui see ei lahenda probleemi, võtke ühendust oma kohaliku BLACK+DECKERi remonditöökojaga.

Hoiatus! Enne jätkamist eemaldage tööriist vooluvõrgust.

Seade töötab aeglaselt

- ◆ Kontrollige, kas pooli korpus saab vabalt pöörelda. Vajadusel puhastage hoolikalt.
- ◆ Kontrollige, ega jõhv ei ulatu pooli korpusest välja rohkem kui 11 cm. Kui ulatub, siis lõigake jõhv lühemaks, nii et see ulatub täpselt jõhvi lõiketerani.

Automaatne jõhvi etteandmine ei tööta

- ◆ Hoidke fiksaatoreid all ja eemaldage pooli kate korpuse küljest.
- ◆ Tõmmake jõhvi, kuni see ulatub korpusest välja 11 cm. Kui poolile on jäänud liiga vähe jõhvi, siis paigaldage uus pool eespool kirjeldatud viisil.
- ◆ Asetage poolil olevad fiksaatorid kohakuti korpuses olevate avadega.
- ◆ Vajutage kate korpuse peale, nii et see fikseerub klõpsatusega oma kohal.

- ◆ Kui lõikejõhv ulatub lõiketerast kaugemale, lõigake see lühemaks, nii et see ulatub täpselt terani.

Kui automaatne jõhvi etteandmine ei tööta ikka või pool on kinni kiilunud, proovige järgmist.

- ◆ Puhastage hoolikalt pooli kate ja korpus.
- ◆ Eemaldage pool ja kontrollige, kas hoob saab vabalt liikuda.
- ◆ Eemaldage pool ja kerige sellelt jõhv maha, seejärel kerige jõhv jälle eespool kirjeldatud viisil poolile. Vahetage pool vastavalt juhiste välja.

Hooldamine

BLACK+DECKERi juhtmega/juhtmeta seade/tööriist on loodud pikaajaliseks kasutamiseks minimaalse hooldamise juures. Pideva rahuldava töö tagamiseks tuleb tööriista/seadme eest hoolitseda ja seda regulaarselt puhastada.

Laadija ei vaja peale regulaarse puhastamise mingit hooldamist.

Hoiatus! Enne juhtmega/juhtmeta elektritööriistade hooldamist toimige järgmiselt.

- ◆ Lülitage seade/tööriist välja ja eemaldage see vooluvõrgust.
- ◆ Kui seadmel/tööriistal on eraldi aku, lülitage seade välja ja eemaldage aku seadme/tööriista küljest.
- ◆ Kui akut ei saa eemaldada, laske seadmel/tööriistal töötada aku täieliku tühjenemiseni ja lülitage seejärel seade välja.
- ◆ Eemaldage laadija enne puhastamist vooluvõrgust. Laadija ei vaja peale regulaarse puhastamise mingit hooldamist.
- ◆ Puhastage seadme/tööriista ja laadija ventilatsioonivahendid regulaarselt pehme harja või kuiva lapiga.
- ◆ Puhastage mootori korpust regulaarselt niiske lapiga. Ärge kasutage abrasiivseid ega lahustipõhiseid puhastusvahendeid.
- ◆ Puhastage jõhvi ja pooli regulaarselt pehme harja või kuiva lapiga.
- ◆ Eemaldage kaitse alt nüri kaabitsaga regulaarselt rohtu ja mustust.

Keskkonnakaitse



Eraldi kogumine. Seda toodet ei tohi kõrvaldada koos olmejäätmetega.

Kui te ühel päeval leiате, et teie BLACK+DECKERi toode on muutunud kasutuks või vajab väljavahtamist, ärge visake seda olmejäätmete hulka. Viige toode vastavasse eraldi kogumise kohta.



Kasutatud toodete ja pakendite eraldi kogumine võimaldab materjale taaskasutada. Materjalide taaskasutamine aitab vältida keskkonna saastamist ja vähendab vajadust tooraine järele.

Kohalikud õigusaktid võivad nõuda elektriseadmete olmejäätmetest eraldi kogumist prügilates või nende viimist jaemüüjale uue toote ostmisel.

BLACK+DECKER pakub võimalust BLACK+DECKERi toodete tagasivõtmiseks ja taaskasutamiseks pärast kasutusea lõppu. Selle teenuse kasutamiseks viige toode volitatud remonditöökotta, kus see meie nimel tagasi võetakse.

Lähima volitatud remonditöökoja leidmiseks võite pöörduda BLACK+DECKERi kohalikku esindusse, mille aadressi leiate sellest kasutusjuhendist. Samuti on BLACK+DECKERi volitatud remonditöökojade nimekiri ja müügijärgse teeninduse üksikasjad ning kontaktandmed leitavad internetis aadressil www.2helpU.com.

Akud



Kui akud pole enam kasutuskõlblikud, kõrvaldage need keskkonnahoidlikul moel.

- Laske akul seadme töötades täielikult tühjeneda ja eemaldage aku seejärel tööriistast.
- NiCd-, NiMH- ja Li-Ion-akusid saab ümber töötada. Asetage aku(d) sobivasse pakendisse nii, et klemmid ei saaks lühistuda. Viige need volitatud remonditöökotta või kohalikku jäätmejaama.
- Ärge lühistage aku klemme.
- Ärge visake akusid tulle, sest see võib põhjustada kehavigastuse või plahvatuse.

Tehnilised andmed

		GLC1423L H 1	GLC1825L H 1	GLC1825L20 H 1
Sisendpinge	V_{VP}	14,4	18	18
Kiirus				
vabajooksul	p/min	7100	7400	7400
Mass	kg	1,3	1,5	1,5

Aku		BL1114	BL1518	BL12018
Pinge	V_{AP}	14,4	18	18/
Mahutavus	Ah	1,1	2,0	2,0
Tüüp		Li-Ion	Li-Ion	Li-Ion

Laadija		905902** tüüp 1	905902** tüüp 1	905902** tüüp 1
Sisendpinge	V_{VP}	100 – 240	100 – 240	100 – 240
Väljundpinge	V_{AP}	8 – 20	8 – 20	8 – 20
Voolutugevus	mA	400	400	400

Käe ja käsivarre kaalutud vibratsioon vastavalt standardile EN 786: = 8,03 m/s², määramatus (K) = 1,5 m/s².

L_{PA} (helirõhk) 75 dB(A)
määramatus (K) = 4 dB(A)

EÜ vastavusdeklaratsioon

MASINADIREKTIIV
VÄLITINGIMUSTES KASUTATAVATE SEADME-
TE MÜRA DIREKTIIV



**GLC1423L, GLC1823L, GLC1823L20,
GLC1825L, GLC1825L20**

Black & Decker kinnitab, et jaotises „Tehnilised andmed” kirjeldatud tooted vastavad järgmistele dokumentidele: 2006/42/EÜ, EN 60335-1 ja EN 60335-2-91.

2000/14/EÜ, murutrimmer, L ≤ 50 cm, VIII lisa
KEMA Quality B.V., Utrechtseweg 310, 6802 ED
Arnhem, Holland
Teavitatud asutus nr 0344

Helivõimsuse tase vastavalt 2000/14/EÜ
(artikkel 12, III lisa, L ≤ 50 cm):

L_{WA} (mõõdetud helivõimsus)	89 dB(A)
määramatus (K)	4 dB(A)
L_{WA} (tagatud helivõimsus)	93 dB(A)
määramatus (K)	4 dB(A)

Samuti vastavad tooted direktiividele 2014/30/EU ja 2011/65/EL. Lisainfo saamiseks võtke palun ühendust Black & Deckeriga allpool asuval aadressil või vaadake kasutusjuhendi tagaküljel olevat infot. Allkirjutanu on vastutav tehnilise dokumentatsiooni kokkupanemise eest ja kinnitab seda Black & Deckeri nimel.

R. Laverick
Engineering Manager
Black & Decker Europe, 210 Bath Road, Slough,
Berkshire, SL1 3YD
United Kingdom
10/09/2014

Garantii

Black & Decker on oma toodete kvaliteedis kindel ja pakub erilist garantiid. See garantii täiendab teie seaduslikke õigusi ega piira neid kuidagi. Garantii kehtib Euroopa Liidu liikmesriikide territooriumil ja Euroopa vabakaubanduspiirkonnas.

Kui 24 kuu jooksul alates ostukuupäevast ilmneb Black & Deckeri tootel materjali- või tootmisvigu või toote mittevastavus, garanteerib Black & Decker, et asendab katkised osad, parandab või asendab mõistlikus ulatuses kulunud tooted, põhjustades kliendile võimalikult vähe ebamugavust, kui tegemist pole järgmisega.

- ◆ Toodet on edasi müüdnud, kasutatud professionaalsel tasandil või välja üüritud.
- ◆ Toodet on valesti või hooletult kasutatud.
- ◆ Toode on võõrkehade, ainete või õnnetuste tõttu kahjustunud.
- ◆ Toodet on üritanud remontida kolmandad isikud peale BLACK+DECKERi volitatud remonditöökodade ja Black & Deckeri hooldustöötajate.

Koos garantiinõudega tuleb müüjale või volitatud remonditöökojale esitada ostudokument. Lähima volitatud remonditöökoja leidmiseks võite pöörduda Black & Deckeri kohaliku esindusse, mille aadressi leiata sellest kasutusjuhendist. Samuti on Black & Deckeri volitatud remonditöökodade nimekiri ja müüjijärgse teeninduse üksikasjad ning kontaktandmed leitavad internetis aadressil **www.2helpU.com**.

Külastage meie veebilehte

www.blackanddecker.co.uk, et registreerida oma uus BLACK+DECKERi toode ning olla kursis viimaste uute toodete ja eripakkumistega. Lisateavet BLACK+DECKERi firmamärgi ja tootevaliku kohta leiata veebilehelt **www.blackanddecker.co.uk**.

Naudojimo paskirtis

„BLACK+DECKER“ žoliapjovė skirta žolei pjauti ir vejų pakraščiams dailinti, o taip pat žolei apribotose vietose pjauti.

Šis prietaisas skirtas naudoti tik individualiam naudojimui.

Saugos informacija

Įspėjimas! Naudodami laidinius prietaisus, laikykitės būtinų saugos priemonių, įskaitant toliau nurodytas, kad sumažintumėte gaisro, elektros smūgio, susižeidimo ir turtinės žalos pavojų.

Įspėjimas! Naudojant prietaisą, būtina laikytis saugos taisyklių. Norėdami užtikrinti savo pačių ir kitų asmenų saugą, būtinai perskaitykite prietaiso naudojimo instrukciją. Neišmeskite šios naudojimo instrukcijos, nes vėliau jos gali prireikti.

- ◆ Prieš pradėdami naudoti šį prietaisą, atidžiai perskaitykite šią instrukciją.
- ◆ Numatytoji paskirtis aprašyta šioje naudojimo instrukcijoje. Naudojant šiame vadove nerekomenduojamus papildomus įtaisus arba priedus, arba naudojant prietaisą ne pagal numatytąją paskirtį, gali kilti asmeninio susižeidimo pavojus.
- ◆ Išsaugokite šią instrukciją ateičiai.

Prietaiso naudojimas

Naudodami šį prietaisą, visada būkite atsargūs.

- ◆ Visada dėvėkite apsauginius akinius arba darbo akinius.
- ◆ Niekomet neleiskite šio prietaiso naudoti vaikams arba su šia instrukcija nesusipažinusiems žmonėms.
- ◆ Neleiskite į darbo vietą vaikų arba gyvūnų; neleiskite jiems liesti prietaiso arba jo maitinimo laido.
- ◆ Naudojant šį prietaisą netoli vaikų, juos būtina atidžiai prižiūrėti.
- ◆ Šis prietaisas nenumatytas be priežiūros naudoti mažiems vaikams arba ligotiems asmenims.
- ◆ Šis prietaisas nėra žaislas.
- ◆ Prietaisą naudokite dienos metu arba esant geram dirbtiniam apšvietimui.
- ◆ Naudokite tik sausose vietose. Pasirūpinkite, kad prietaisas nesušlaptų.
- ◆ Nemerkite prietaiso į vandenį.
- ◆ Neatidarykite korpuso gaubto. Viduje nėra dalių, kurių techninę priežiūrą galėtų atlikti pats vartotojas.
- ◆ Nenaudokite šio prietaiso ten, kur gali kilti sprogimas, pavyzdžiui, ten, kur yra degių skysčių, dujų arba dulkių.
- ◆ Norėdami ištraukti kištuką iš elektros lizdo, niekada netraukite už kabelio, kad nesugadintumėte kištukų ar laidų.

Kitų asmenų sauga

- ◆ Asmenims, nesugebantiems saugiai naudotis prietaisu dėl savo psichikos, jutiminės arba protinės negalios arba patirties bei žinių trūkumo (įskaitant vaikus), negalima naudotis šiuo prietaisu be už šių asmenų saugumą atsakingų asmenų priežiūros ir nurodymų.
- ◆ Prižiūrėkite vaikus, kad jie nežaistų su šiuo prietaisu.

Kiti pavojai.

Naudojant šį įrankį, gali kilti papildomų kitų pavojų, kurie gali būti nenurodyti pateiktuose įspėjimuose dėl saugos. Šie pavojai gali kilti naudojant įrankį ne pagal paskirtį, ilgai naudojant įrankį ir pan.

Nepaisant atitinkamų saugos nurodymų pritaikymo ir saugos priemonių naudojimo, tam tikrų kitų pavojų išvengti neįmanoma. Galimi pavojai:

- ◆ **Susižeidimai, prisilietus prie bet kurių besisukančių (judamųjų) dalių.**
- ◆ **Susižalojimai keičiant bet kokias dalis, diskus arba priedus.**
- ◆ **Žala, patiriama įrankį naudojant ilgą laiką. Jeigu įrankį reikia naudoti ilgą laiką, būtinai reguliariai darykite pertraukas.**
- ◆ **Klausos pablogėjimas.**
- ◆ **Sveikatai kylantys pavojai įkvėpus dulkių, susidariusių naudojant įrankį (pavyzdžiui, apdirbant medieną, ypač ąžuolą, beržą ir MDF).**

Po naudojimo

- ◆ Nenaudojamą prietaisą reikia laikyti sausoje, gerai vėdinamoje, vaikams nepasiekiamoje vietoje.
- ◆ Laikykite prietaisus vaikams nepasiekiamoje vietoje.
- ◆ Kai prietaisas yra laikomas arba gabenamas automobilyje, jį reikia dėti į bagažinę arba pritvirtinti, kad greitai keičiant greitį arba kryptis jis nejudėtų.

Tikrinimas ir remontas

- ◆ Prieš naudojimą patikrinkite, ar prietaisas nėra apgadintas, ar dalys yra be defektų. Patikrinkite, ar nėra sugedusių dalių ar kokių nors kitų gedimų, kurie galėtų paveikti prietaiso veikimą.
- ◆ Nenaudokite prietaiso, jeigu kuri nors jo dalis yra pažeista arba sugedusi.
- ◆ Bet kokias pažeistas arba sugadintas dalis atiduokite taisyti įgaliotajam remonto atstovui.
- ◆ Niekada nebandykite nuimti arba pakeisti kokių nors dalių kitomis, šioje instrukcijoje nenurodytomis, dalimis.

Papildomos žoliapjovių naudojimo saugos taisyklės

Įspėjimas! Išjungus variklį, pjovimo dalys dar kurį laiką sukasi.

- ♦ Nuodugniai susipažinkite su valdikliais ir kaip tinkamai naudoti šį prietaisą.
- ♦ Prieš pradėdami naudoti, patikrinkite elektros tiekimo ir ilginimo laidus, ar jie nepažeisti, nepasenę ir nenusidėvėję. Jeigu naudojant prietaisą būtų pažeistas jo kabelis, tuoj pat atjunkite jį nuo maitinimo tinklo. **NELIESKITE LAIDO, KOL NEATJUNGSITE JO NUO MAITINIMO TINKLO.**
- ♦ Nenaudokite prietaiso, jeigu laidas yra pažeistas arba nusidėvėjęs.
- ♦ Avėkite tvirtus batus arba aulinius, kad būtų apsaugotos jūsų kojos.
- ♦ Mūvėkite ilgas kelnes, kad apsaugotumėte savo kojas.
- ♦ Prieš naudodami prietaisą, patikrinkite, ar ten, kur pjausite žolę, nėra pagalių, akmenų, laidų ir kitų kliūčių.
- ♦ Prietaisą naudokite tik stačiai, pjovimo viela pažemiui. Niekada nejunkite prietaiso, jei jis yra kitokioje padėtyje.
- ♦ Naudodami šį prietaisą, judėkite lėtai. Būkite atsargūs, nes šviežiai nupjauta žolė yra drėgna ir slidi.
- ♦ Nedirbkite stačiose nuokalnėse. Pjaukite žolę skersai nuokalnių, o ne aukštyn ir žemyn.
- ♦ Niekada neikite žvyro takais ar keliais, neišjungę prietaiso.
- ♦ Niekada nelieskite pjovimo vielos, kai prietaisas veikia.
- ♦ Nepadėkite prietaiso, kol pjovimo viela visiškai nesustos.
- ♦ Naudokite tik tinkamos rūšies pjovimo liniją. Niekada nenaudokite metalinių pjovimo vielų arba žvejbinių valų.
- ♦ Būkite atsargūs, kad nepalietumėte pjovimo peilio.
- ♦ Pasirūpinkite, kad maitinimo kabelis būtų atokiai nuo pjovimo vielos. Visada atkreipkite dėmesį, kur yra nutiestas kabelis.
- ♦ Rankas ir kojas visada laikykite atokiai nuo pjovimo vielos, ypač tada, kai įjungiate variklį.
- ♦ Prieš pradėdami naudoti šį prietaisą ir jam atsitrenkus į kokią nors daiktą, patikrinkite, ar nėra jo nusidėvėjimo arba pažeidimo požymių ir, jeigu reikia, pataisykite.
- ♦ Niekada nenaudokite šio prietaiso, jei apgadinti arba nuimti jo apsauginiai gaubtai.
- ♦ Būkite atsargūs, kad nesusižeistumėte jokių įtaisų, skirtų vielos ilgiui sutrumpinti. Pailginę naują pjoviklio vielą, visada sugražinkite įrenginį į jo įprastą darbo padėtį, tik tuomet jį įjunkite.

- ♦ Ventilacijos angos turi būti švarios: nedulkėtos ir nepurvinos.
- ♦ Nenaudokite žoliapjovės (pakraščių lygintuvo), jeigu jos kabeliai yra pažeisti arba nusidėvėję.
- ♦ Laikykite ilginimo laidus atokiai nuo pjovimo dalių.

Ant prietaiso esantys ženklai

Ant prietaiso rasite pavaizduotus šiuos įspėjamuosius ženklus:



Prieš pradėdami dirbti, perskaitykite naudojimo instrukciją.



Naudodami prietaisą, dėvėkite apsauginius akinius arba darbo akinius.



Naudodami šį prietaisą, visuomet dėvėkite tinkamas ausų apsaugas.



Prieš tikrindami pažeistą kabelį, visada ištraukite kištuką iš elektros lizdo. Jokiai būdais nenaudokite žoliapjovės, jeigu jos kabelis yra pažeistas.



Saugokitės svaidomų objektų. Neleiskite į darbo vietą pašalinių asmenų.



Saugokite prietaisą nuo lietaus arba didelės drėgmės.



Garso galia garantuota pagal Direktyvą 2000/14/EB.

Papildomi nurodymai dėl akumuliatorių ir kroviklių saugos

Akumulatoriai

- ♦ Niekada jokiais būdais nebandykite jų atidaryti.
- ♦ Saugokite akumuliatorių nuo vandens.
- ♦ Nelaikykite tose vietose, kur temperatūra galėtų viršyti 40 °C.
- ♦ Kraukite tik esant 10–40 °C aplinkos oro temperatūrai.
- ♦ Kraukite tik su įrankiu pateiktu krovikliu.
- ♦ Išmesdami akumuliatorių, vadovaukitės nurodymais, pateiktais skyriuje „Aplinkosauga“.



Nebandykite krauti apgadintų akumuliatorių.

Krovikliai

- ♦ Įrankio akumuliatoriui krauti naudokite tik su juo pateiktą „BLACK+DECKER“ kroviklį. Kitų rūšių akumulatoriai gali sprogti ir sužeisti jus bei padaryti žalos turtui.

- ◆ Niekada nebandykite krauti vienkartiniam naudojimui skirtų akumuliatorių.
- ◆ Pažeistus laidus nedelsiant pakeiskite naujais.
- ◆ Saugokite kroviklį nuo vandens.
- ◆ Neatidarykite kroviklio.
- ◆ Neardykite kroviklio.



Šis kroviklis skirtas naudoti tik patalpose.



Prieš naudojimą perskaitykite šią naudojimo instrukciją.

Elektros sauga



Šis kroviklis turi dvigubą izoliaciją, todėl jo nereikia įžeminti. Visuomet patikrinkite, ar elektros tinklo įtampa atitinka duomenų lentelėje nurodytą įtampą. Niekada nebandykite keisti kroviklio bloko kištuko įprastu elektros kištuku.

- ◆ Jeigu maitinimo laidas būtų pažeistas, siekiant išvengti pavojaus, jį nedelsiant privalo pakeisti įgaliotasis „BLACK+DECKER“ techninės priežiūros centro darbuotojas.

Funkcijos

Šis prietaisas turi kai kurias arba visas toliau nurodymas funkcijas.

1. Įjungimo/išjungimo jungiklis
2. Rankena
3. Atlaisvinimo mygtukas
4. Akumulatorius
5. Antra rankena
6. Apsauginis gaubtas
7. Ritės korpusas
8. Galvutė
9. Pakraščių kreiptuvas

Surinkimas

Įspėjimas! Prieš surenkant įrankį, jis privalo būti išjungtas ir atjungtas nuo elektros tinklo.

Apsauginio gaubto uždėjimas (A–B pav.)

- ◆ Išsukite iš apsauginio gaubto varžtą.
 - ◆ Laikydami apsauginį gaubtą (6) statmenai žoliapjovės galvutei (8), stumkite jį tol, kol tinkamai užsifiksiuos atraminė ašelė (apsauginio gaubto (6) kreipiamieji skersiniai (10) būtinai turi būti tinkamai sutapdinti su kreipiamaisiais skersiniais (11), esančiais ant žoliapjovės galvutės (8). A pav.)
 - ◆ Pritvirtinkite apsauginį gaubtą (6) varžtu (12).
- Įspėjimas!** Niekomet nenaudokite prietaiso be apsauginio gaubto.

Antros rankenos montavimas (C pav.)

- ◆ Paspauskite ir laikykite nuspaudę abu rankenos šone esančius mygtukus (14).
 - ◆ Užmaukite ant mygtukų (14) antrą rankeną (5).
- Įspėjimas!** Mygtuko dantukai būtinai turi būti tinkamai sutapdinti su rankenos angomis; patikrinkite, ar rankena tvirtai užfiksuota.

Antros rankenos padėties reguliavimas (D pav.)

Antrą rankeną (5) galima reguliuoti, kad būtų ji optimaliai subalansuota ir patogi naudoti.

- ◆ Paspauskite rankenos kairėje pusėje esantį mygtuką (15).
- ◆ Pasukite antrą rankeną (5), nustatydami ją norimoje padėtyje.
- ◆ Atleiskite mygtuką (15).

Įspėjimas! Mygtuko dantukai būtinai turi būti tinkamai sutapdinti su rankenos angomis; patikrinkite, ar rankena tvirtai užfiksuota.

Įrankio aukščio reguliavimas (E pav.)

Šiame įrankyje yra teleskopinis mechanizmas, kuris leidžia jums nustatyti jį, kad jis būtų patogaus aukščio. Galimos įvairios aukščio nuostatos. Norėdami sureguliuoti aukštį, atlikite šiuos veiksmus:

- ◆ Atjunkite įrankį nuo elektros tinklo.
- ◆ Atlaisvinkite reguliavimo žiedą (16), sukdami jį pagal laikrodžio rodyklę.
- ◆ Atsargiai įstumkite arba ištraukite vamzdį (17) į rankeną (2) arba iš jos, pasirinkdami norimą aukštį.
- ◆ Užveržkite reguliavimo žiedą (16), sukdami jį prieš laikrodžio rodyklę.

Pjovimo vielos atlaisvinimas

Įsigijus įrankį, pjovimo viela būna priklijuota lipnia juosta prie ritės korpuso.

Įspėjimas! Prieš surinkimą išimkite iš įrankio akumuliatorių.

- ◆ Nuplėškite juostą, kuria pjovimo viela yra pritvirtinta prie ritės korpuso (7).

Dulkių surinkimo maišelio uždėjimas ir nuėmimas (F pav.)

- ◆ Norėdami įtaisyti akumuliatorių (4), laikykite jį ties įrankyje esančiu lizdu. Įkiškite akumuliatorių į lizdą, stumkite jį tol, kol jis užsifiksiuos (išgirsite spragtelėjimą).
- ◆ Norėdami išimti akumuliatorių, paspauskite atlaisvinimo mygtukus (19), tuo pat metu traukdami akumuliatorių iš lizdo.

Naudojimas

Įspėjimas! Įrankis darbą privalo atlikti pats, savaiminiu greičiu. Nenaudokite jo jėga, norėdami darbą atlikti greičiau.

Akumulatoriaus krovimas (G pav.)

Akumuliatorių privaloma įkrauti prieš pirmą kartą naudojant įrankį ir kaskart, kai jame nepakanka energijos darbui, kurį pirmiau atlikti buvo lengva. Kraunamas akumulatorius gali įšilti; tai normalu ir nėra joks gedimas.

Įspėjimas! Akumulatoriaus negalima krauti, kai aplinkos temperatūra yra žemesnė nei 10 °C arba aukštesnė nei 40 °C. Rekomenduojama krauti esant maždaug 24 °C temperatūrai.

Pastaba. Kroviklis nekraus akumulatoriaus, jeigu elementų temperatūra bus žemesnė nei 10 °C arba aukštesnė nei 40 °C.

Akumuliatorių reikia palikti kroviklyje; kroviklis automatiškai pradės krauti, kai elementų temperatūra pakils arba nukris iki reikiamos ribos.

- ◆ Norėdami akumuliatorių (4) įkrauti, įkiškite jį į kroviklį (19).

Akumuliatorių į kroviklį pavyks įdėti tik vienu būdu. Per daug nespauskite. Pasirūpinkite, kad akumulatorius būtų iki galo įkištas į kroviklį.

- ◆ Prijunkite kroviklį prie elektros tinklo ir įjunkite jį.

Pradės žybcioti kontrolinė krovimo lemputė (20).

Krovimas yra baigtas, kai kontrolinė krovimo lemputė (20) nepertraukiamai šviečia žalia spalva. Kroviklį ir akumuliatorių galima palikti sujungtus neribotam laikui. Retsykiais, kai kroviklis vis papildomai įkrauna akumuliatorių, užsidega šviesos diodas.

- ◆ Kraukite išsikrovusį akumuliatorių 1 savaitę. Akumulatoriaus tarnavimo laikas ženkliai sutrumpės, jeigu jis bus laikomas iškrautas.

Akumulatoriaus palikimas kroviklyje

Kai šviesos diodas šviečia, kroviklį ir akumulatoriaus bloką galima palikti sujungtus neribotam laikui. Kroviklis nuolat palaikys maksimalų akumulatoriaus įkrovimo lygį.

Įrankio žolės pjovimo arba pakraščiu lyginimo režimo nustatymas (H–J pav.)

Įrankį galima naudoti žolės pjovimo režimu, kaip pavaizduota E pav., arba pakraščiu lyginimo režimu žolei lygiai nupjauti išilgai vejos pakraščiu ir gėlynų, kaip pavaizduota F pav.

Žolės pjovimo režimas (H pav.)

Norint pjauti žolę, žoliapjovės galvutė turi būti H pav. pavaizduotoje padėtyje. Jeigu ji yra kitoje padėtyje:

- ◆ Atjunkite įrankį nuo elektros tinklo.

- ◆ Atlaisvinkite reguliavimo žiedą (6), sukdami jį pagal laikrodžio rodyklę.
- ◆ Laikydami rankeną (2), sukite galvutę (8) pagal laikrodžio rodyklę.
- ◆ Užveržkite žiedą (6), sukdami jį prieš laikrodžio rodyklę.

- ◆ Įkiškite pakraščiu kreiptuvą (9) į variklio korpusą.

Pastaba. Pastaba. Galvutė sukasi tik viena kryptimi.

Pakraščių lyginimo režimas (I–J pav.)

Norint palyginti vejos pakraščius, žoliapjovės galvutė turi būti I pav. pavaizduotoje padėtyje. Jeigu ji yra kitoje padėtyje:

- ◆ Atjunkite įrankį nuo elektros tinklo.
- ◆ Atlaisvinkite reguliavimo žiedą (6), sukdami jį pagal laikrodžio rodyklę.
- ◆ Laikydami rankeną (2), sukite galvutę (8) prieš laikrodžio rodyklę.
- ◆ Užveržkite žiedą (6), sukdami jį prieš laikrodžio rodyklę.
- ◆ Ištraukite pakraščiu kreiptuvą iš variklio korpuso. Pakraščiu kreiptuvą (9) reikia ištraukti iki galo; jį ištraukus privalo pasigirsti spragtelėjimas.

Pastaba. Galvutė sukasi tik viena kryptimi.

Įjungimas ir išjungimas

- ◆ Jeigu įrankį norite įjungti, įspauskite atlaisvinimo mygtuką (3) ir, laikydami jį nuspaudę, patraukite gaiduką (1). Įrankiui pradėjus veikti, atlaisvinimo mygtuką (3) galite atleisti.

- ◆ Jeigu įrankį norite išjungti, atleiskite gaiduką.

Įspėjimas! Niekada nebandykite užfiksuoti gaiduko įjungimo padėtyje.

Patarimai, kaip optimaliai naudoti įrankį

Bendroji informacija

- ◆ Norėdami pasiekti optimalių pjovimo rezultatų, pjaukite tik sausą žolę.

Žolės pjovimas

- ◆ Laikykite įrankį, kaip pavaizduota K pav.
- ◆ Lėtai mosuokite žoliapjove į šonus.
- ◆ Jeigu žolė aukšta, ją pjaukite pakopomis, pradėdami nuo viršaus. Pjaukite nedideliais pjūviais.
- ◆ Naudokite įrankį atokiai nuo kietų daiktų ir gležnų augalų.
- ◆ Pjovimo viela greičiau nusidėvės ir jos reikės daugiau, jeigu pjausite išilgai šaligatvių ar kitų šlifuojamųjų savybių turinčių paviršių, arba jeigu pjausite peraugusias piktžoles.
- ◆ Jeigu įrankis padėtų veikti lėtai, sumažinkite apkrovą.

Pakraščių lyginimas

Optimalių rezultatų pasieksite tuo atveju, jeigu pakraščiai bus gilesni nei 50 mm.

- ◆ Nenaudokite įrankio pakraščiams formuoti. Pakraščius formuokite pakraščių lyginimo kastuvu.
- ◆ Laikykite įrankį, kaip pavaizduota L pav.
- ◆ Norėdami pjauti kuo arčiau, šiek tiek pakreipkite įrankį.

Naujos pjovimo vielos įdėjimas (M pav.)

Keičiamąsias pjovimo vielos rites galite įsigyti iš „BLACK+DECKER“ atstovo (kat. Nr. A6481).

- ◆ Atjunkite įrankį nuo elektros tinklo.
- ◆ Laikydami nuspaudę ąseles (21), nuimkite ritės gaubtą (22) nuo ritės korpuso (7).
- ◆ Išimkite iš korpuso tuščią ritę (23).
- ◆ Nuvalykite nuo ritės gaubto ir korpuso visą purvą ir žolę.
- ◆ Paimkite naują ritę ir užspauskite ją ant korpuso prielajos. Šiek tiek pasukite ritę, kol ji tinkamai įsitaisys.
- ◆ Atkabinkite pjovimo vielos galą ir prakiškite vielą pro plyšelį (24). Vielą iš ritės gaubto turi būti išsikišusi maždaug 11 cm.
- ◆ Sulygiuokite ritės gaubto ąseles (21) su korpuse padarytomis išpjovomis (25).
- ◆ Užspauskite gaubtą ant korpuso: jis turi tvirtai užsifiksuoti.

Įspėjimas! Jeigu pjovimo vielos galai išsikiša už pjovimo peilio (26), nupjaukite juos, kad jie vos siektų peilį.

Naujos vielos vyniojimas ant tuščios ritės (N–P pav.)

Ant ritės galima suvynioti naują pjovimo vielą.

Keičiamąsias pjovimo vielos pakuotes galite įsigyti iš „BLACK+DECKER“ atstovo (kat. Nr. A6170 (25 m), A6171 (40 m)).

- ◆ Nuimkite tuščią ritę nuo įrankio, kaip aprašyta pirmiau.
- ◆ Nuvyniokite nuo ritės visą likusią pjovimo vielą.
- ◆ Įkiškite 2 cm pjovimo vielos į ritėje esančią skylę (27), kaip pavaizduota (N pav.).
- ◆ Sulenkite pjovimo vielą ir įtvirtinkite ją „L“ formos angoje (28).
- ◆ Užvyniokite pjovimo vielą ant ritės rodyklės kryptimi. Tvarkingai suvyniokite vielą vienodu sluoksniu. Nevyniokite kryžmai (žr. P pav.).
- ◆ Suvyniotai pjovimo vielai pasiekus išėmas (29), nupjaukite vielą. Palikite 12 cm ilgio vielos galą kyšoti iš ritės ir prispauskite vielą pirštu, kad ji liktų vietoje (O pav.).
- ◆ Atlikite pirmiau aprašymus veiksmus, kaip uždėti ritę ant įrankio.

Įspėjimas! Naudokite tik tinkamos rūšies „BLACK+DECKER“ pjovimo vielą.

Trikčių šalinimas

Jeigu manote, kad įrankis veikia netinkamai, vadovaukitės toliau pateiktomis instrukcijomis. Jeigu tai problemos išspręsti nepadeda, kreipkitės į vietos „BLACK+DECKER“ remonto atstovą.

Įspėjimas! Prieš pradėdami, atjunkite įrankį nuo elektros tinklo.

Prietaisas veikia lėtai

- ◆ Patikrinkite, ar laisvai sukasi ritės korpusas. Jeigu reikia, atsargiai išvalykite.
- ◆ Patikrinkite, ar pjovimo viela iš ritės korpuso išsikišusi ne daugiau nei 11 cm. Jeigu taip, nupjaukite ką, kad ji vos siektų vielos pjovimo peilį.

Neveikia automatinio vielos tiekimo funkcija

- ◆ Laikydami nuspaudę ąseles, nuimkite ritės gaubtą nuo ritės korpuso.
- ◆ Traukite pjovimo vielą, kol ji iš korpuso išsikiš 11 cm. Jeigu ant ritės liko nepakankamai vielos, įdėkite naują pjovimo vietos ritę kaip nurodyta pirmiau.
- ◆ Sulygiuokite ritės gaubto ąseles su korpuse padarytomis išpjovomis.
- ◆ Užspauskite gaubtą ant korpuso: jis turi tvirtai užsifiksuoti.
- ◆ Jeigu pjovimo vielos galas išsikiša už pjovimo peilio, nupjaukite jį, kad jis vos siektų peilį.

Jeigu automatinio vielos tiekimo funkcija vis tiek neveikia arba ritė užstringa, išbandykite šiuos problemos sprendimo būdus:

- ◆ Atsargiai išvalykite ritės gaubtą ir korpusą.
- ◆ Išimkite ritę ir patikrinkite, ar laisvai juda svirtis.
- ◆ Išimkite ritę ir išvyniokite pjovimo vielą, o paskui vėl tvarkingai ją suvyniokite, kaip aprašyta pirmiau. Įdėkite ritę, vadovaudamiesi nurodymais.

Techninė priežiūra

Šis laidinis (belaidis) „BLACK+DECKER“ elektrinis prietaisas (įrankis) skirtas ilgalaikiam darbui, prireikiant minimalios techninės priežiūros. Įrankis/prietaisas tarnaus kokybiškai ir ilgai, jei jį tinkamai prižiūrėsite ir reguliariai valysite.

Krovikliui nereikia jokios techninės priežiūros, išskyrus reguliarią valymą.

Įspėjimas! Prieš imdamiesi bet kokių laidinių/akumuliatorių elektrinių įrankių techninės priežiūros darbų:

- ◆ Išjunkite prietaisą (įrankį) ir ištraukite jo kištuką iš elektros lizdo.
- ◆ Arba išjungti prietaisą/įrankį ir išimkite iš jo akumuliatorių, jeigu prietaisas/įrankis turi atskirą akumuliatoriaus kasetę.
- ◆ Arba, jeigu akumulatorius yra neišimamas, visiškai iševokite jo energiją, o paskui išjunkite.
- ◆ Prieš valydami kroviklį, atjunkite jį nuo elektros tinklo. Krovikliui nereikia jokios techninės priežiūros, išskyrus reguliary valymą.
- ◆ Reguliariai minkštu šepetėliu arba sausu skudurėliu išvalykite įrankio/prietaiso ir kroviklio ventiliacijos angas.
- ◆ Reguliariai drėgnu skudurėliu nuvalykite variklio korpusą. Nenaudokite jokių šveičiamųjų arba tirpiklių pagrindu pagamintų valiklių.
- ◆ Pjovimo vielą ir ritę reguliariai valykite minkštu šepetėliu arba sausu skudurėliu.
- ◆ Grandykle bukais kraštais reguliariai šalinkite žolę ir purvą iš po apsauginio gaubto apačios.

Aplinkosauga



Atskiras atliekų surinkimas. Šio gaminio negalima išmesti kartu su kitomis namų ūkio atliekomis.

Jeigu vieną dieną nutartumėte, kad norite pakeisti šį „BLACK+DECKER“ gaminį nauju arba jeigu jis jums daugiau nereikalingas, neišmeskite jo su kitomis namų ūkio atliekomis. Atiduokite šį gaminį į atskirą surinkimo punktą.



Rūšiuojant panaudotus produktus ir pakuotę, sudaroma galimybė juos perdirbti ir panaudoti iš naujo.

Tokiu būdu padėsite sumažinti aplinkos taršą ir naujų žaliavų poreikį.

Vietiniuose reglamentuose gali būti numatytas atskiras elektrinių gaminių surinkimas iš namų ūkių, iš savivaldybių atliekų surinkimo vietų, arba juos, perkant naują gaminį, gali paimti prekybos atstovai.

„BLACK+DECKER“ surenka senus naudotus „BLACK+DECKER“ prietaisus ir pasirūpina ekologišku jų rūšiavimu ir perdirbimu. Norėdami pasinaudoti šia paslauga, grąžinkite savo gaminį bet kuriam įgaliojamam remonto atstovui, kuris paims įrankį mūsų vardu.

Artimiausios remonto dirbtuvės adresą sužinosite susisiekę su vietine „BLACK+DECKER“ atstovybe, šioje instrukcijoje nurodytu adresu. Be to, interneto tinklapyje pateiktas sąrašas įgaliojamų „BLACK+DECKER“ įrangos remonto dirbtuvių bei tiksli informacija apie mūsų gaminių techni-

nės priežiūros centrus, jų kontaktinė informacija: www.2helpU.com

Akumulatoriai



Fiziškai nusidėvėjusius akumulatorius privaloma išmesti taip, kad nebūtų daroma žala gamtai:

- ◆ Visiškai iškraukite akumuliatorių, o tada ištraukite jį iš įrankio.
- ◆ NiCd, NiMH ir ličio jonų akumulatorius galima perdirbti ir pakartotinai panaudoti. Įdėkite akumuliatorių (maitinimo elementus) į tinkamą pakuotę, kad gnybtai nebūtų sujungti trumpuoju jungimu. Grąžinkite juos įgaliojamam remonto atstovui arba atiduokite į vietos surinkimo punktą.
- ◆ Nesujunkite baterijos gnybtų trumpuoju jungimu.
- ◆ Nemeskite akumuliatoriaus (akumuliatorių) į laužą, nes gali kilti sproginimas ir jūs galite būti sužaloti.

Techniniai duomenys

		GLC1423L	GLC1825L	GLC1825L20
		H 1	H 1	H 1
			GLC1823L	GLC1823L20
			H 1	H 1
Įvesties įtampa V_{AC}		14,4	18	18
Greitis įrenginiui veikiant				
be apkrovos	min ⁻¹	7 100	7 400	7 400
Svoris	kg	1,3	1,5	1,5

Akumuliatorius		BL1114	BL1518	BL12018
Įtampa	V_{DC}	14,4	18	18
Galingumas	Ah	1,1	2,0	2,0
Tipas		Ličio jonų	Ličio jonų	Ličio jonų

Kroviklis		905902**	905902**	905902**
		1 tip.	1 tip.	1 tip.
Įvesties įtampa V_{AC}		100–240	100–240	100–240
Išvesties įtampa V_{DC}		8–20	8–20	8–20
El. srovės stiprumas				
	mA	400	400	400

Nustatytoji plaštakos/rankos vibracijos vertė pagal EN 786: = 8,03 m/s², paklaida (K) = 1,5 m/s².

L_{PA} (garso slėgis) 75 dB(A)
paklaida (K) = 4 dB(A)

EB atitikties deklaracija

MAŠINŲ DIREKTYVA
APLINKOS TRIUKŠMO DIREKTYVA



**GLC1423L, GLC1823L, GLC1823L20,
GLC1825L, GLC1825L20**

„Black & Decker“ deklaruoja, kad šie gaminiai, aprašyti „Techninių duomenų“ skyriuje, atitinka: 2006/42/EB, EN 60335-1, EN 60335-2-91

2000/14/EB, vejapjovė, L ≤ 50 cm, VIII priedas
KEMA Quality B.V., Utrechtseweg 310, 6802 ED
Arnhem,
The Netherlands (Nyderlandai)
Paskelbtoji įstaiga Nr.: 0344

Garso galios lygis pagal standartą 2000/14/EB
(12 straipsnis, III priedas, L ≤ 50 cm):

L_{WA} (išmatuotasis garso galios lygis) 89 dB(A)
paklaida (K) = 4 dB(A)

L_{WA} (garantuotasis garso galios lygis) 93 dB(A)

Šie gaminiai taip pat atitinka Direktyvas 2014/30/EU ir 2011/65/EB. Dėl papildomos informacijos prašome kreiptis į „Black & Decker“ atstovą toliau nurodytu adresu arba žiūrėkite į vadovo gale pateiktą informaciją.

Dėl papildomos informacijos prašome kreiptis į „Black & Decker“ atstovą toliau nurodytu adresu arba žiūrėkite į vadovo gale pateiktą informaciją. Toliau pasirašęs asmuo yra atsakingas už techninio dokumento sukūrimą ir pateikia šią deklaraciją „Black & Decker“.

R. Laverick
Engineering Manager
Black & Decker Europe, 210 Bath Road, Slough,
Berkshire, SL1 3YD
United Kingdom
10/09/2014

Garantija

„Black & Decker“ yra tikra dėl savo gaminių kokybės ir siūlo jiems išskirtinę garantiją. Ši garantija papildo, bet jokiais būdais nepanaikina jūsų įstatymais nustatytų teisių.

Ši garantija galioja Europos Sąjungos valstybių narių ir Europos laisvos prekybos zonos teritorijose.

Jeigu „Black & Decker“ gaminys per 24 mėnesius nuo jo pirkimo datos sugenda dėl medžiagų ar gamybos defektų arba neatitinka deklaruojamų normų, „Black & Decker“ garantuotai pakeičia sugedusias dalis, pataiso nusidėvėti linkusius gaminius arba pakeičia tokius gaminius naujais, kad klientams kiltų kuo mažiau nepatogumų, nebent:

- ◆ gaminys buvo naudojamas verslo, profesionaliais arba nuomos tikslais;
- ◆ gaminys buvo netinkamai naudojamas arba neprižiūrimas;
- ◆ gaminys buvo sugadintas kitais daiktais, medžiagomis arba įvykus nelaimingų atsitikimų;
- ◆ gaminį bandė remontuoti tam leidimo neturintys žmonės arba ne „Black & Decker“ techninės tarnybos darbuotojai.

Norint pasinaudoti šia garantija, Jūs privalote pateikti pirkimą įrodantį dokumentą pardavėjui arba įgaliotajam remonto tarnybos atstovui. Artimiausios remonto dirbtuvės adresą sužinosite susisiekę su vietine „Black & Decker“ atstovybe, šioje instrukcijoje nurodytu adresu. Be to, interneto tinklapyje pateiktas sąrašas įgaliotų „Black & Decker“ įrangos remonto dirbtuvių bei tiksli informacija apie mūsų gaminių techninės priežiūros centrus, jų kontaktinė informacija: **www.2helpU.com**

Apsilankykite mūsų interneto svetainėje **www.blackanddecker.co.uk** ir užregistruokite savo naują „BLACK+DECKER“ gaminį, o taip pat nuolat gauti naujausią informaciją apie naujus gaminius bei specialius pasiūlymus. Papildomos informacijos apie „BLACK+DECKER“ firmos ženklą ir mūsų gaminių asortimentą rasite tinklapyje **www.blackanddecker.co.uk**

Paredzētā lietošana

Šis BLACK+DECKER trimmeris ir paredzēts zālāja malu pļaušanai un nolīdzināšanai, kā arī zāles pļaušanai grūti piekļūstamās vietās.

Šis instruments ir paredzēts tikai personīgai lietošanai.

Drošības norādījumi

Brīdinājums! Lietojot elektriski darbināmus instrumentus, vienmēr jāievēro galvenie drošības norādījumi, tostarp šeit minētie, lai mazinātu ugunsgrēka, elektriskās strāvas trieciena, ievainojumu un materiālu zaudējumu risku.

Brīdinājums! Eksploatējot instrumentu, jāievēro drošības noteikumi. Pirms instrumenta ekspluatācijas savas un tuvumā esošu personu drošības nolūkos izlasiet šos norādījumus. Glabājiet šos norādījumus drošā vietā turpmākām uzziņām.

- ◆ Pirms instrumenta lietošanas rūpīgi izlasiet visu rokasgrāmatu.
- ◆ Šajā rokasgrāmatā ir aprakstīta paredzētā lietošana. Lietojot jebkuru citu piederumu vai papildierīci, kas nav ieteikta šajā lietošanas rokasgrāmatā, vai veicot darbu, kas nav paredzēts šim instrumentam, var gūt ievainojumus.
- ◆ Saglabājiet šo rokasgrāmatu turpmākām uzziņām.

Instrumenta ekspluatācija

Eksploatējot šo ierīci, vienmēr ievērojiet piesardzību.

- ◆ Vienmēr valkājiet aizsargbrilles.
- ◆ Nekādā gadījumā neļaujiet bērniem vai personām, kas nepārzina šos norādījumus, ekspluatēt šo instrumentu.
- ◆ Neļaujiet bērniem vai dzīvniekiem atrasties darba zonas tuvumā, kā arī pieskarties instrumentam vai barošanas vadam.
- ◆ Ja instrumentu lieto bērnu tuvumā, jānodrošina cieša uzraudzība.
- ◆ Instrumentu nav paredzēts lietot maziem bērniem vai nespēcīgām personām bez uzraudzības.
- ◆ Šis instruments nav rotaļlieta.
- ◆ Strādājiet tikai dienas gaismā vai labā mākslīgajā apgaismojumā.
- ◆ Lietojiet to tikai sausās vietās. Raugieties, lai instruments netiktu pakļauts mitruma iedarbībai.
- ◆ Instrumentu nedrīkst iegremdēt ūdenī.
- ◆ Neatveriet korpusu. Instrumentā nav tādu detaļu, kam lietotājs pats var veikt apkopi.
- ◆ Instrumentu nedrīkst darbināt sprādzienbīstamā vidē, piemēram, viegli uzliesmojošu šķidrumu, gāzu vai putekļu tuvumā.

- ◆ Lai mazinātu risku sabojāt kontaktdakšu un vadu, neraujiet aiz barošanas vada, lai atvienotu kontaktdakšu no kontaktlīdziņa.

Citu personu drošība

- ◆ Šo instrumentu nav paredzēts ekspluatēt personām (tostarp bērniem), kam ir ierobežotas fiziskās, sensorās vai psihiskās spējas vai trūkst pieredzes un zināšanu, ja vien tās neuzrauga vai neapmāca persona, kas atbild par viņu drošību.
- ◆ Bērni ir jāuzrauga, lai viņi nespēlētos ar instrumentu.

Atlikušie riski

Lietojot instrumentu, var rasties papildu atlikušie riski, kuri var nebūt minēti šeit iekļautajos drošības brīdinājumos. Šie riski var rasties nepareizas lietošanas, pārāk ilgas lietošanas u.c. gadījumos.

Lai arī tiek ievēroti attiecīgie drošības noteikumi un tiek uzstādītas drošības ierīces, dažus atlikušos riskus nav iespējams novērst. Tie ir šādi:

- ◆ **ievainojumi, kas radušies, pieskaroties rotējošām detaļām;**
- ◆ **ievainojumi, kas radušies, mainot detaļas, ripas vai citus piederumus;**
- ◆ **ievainojumi, kas radušies instrumenta ilgstošas lietošanas rezultātā. Ilgstoši strādājot ar instrumentu, regulāri jāpārtrauc darbs un jāatpūšas;**
- ◆ **dzirdes pasliktināšanās;**
- ◆ **kaitējums veselībai, kas rodas, ieelpojot putekļus, kuri rodas, strādājot ar instrumentu (piemēram, apstrādājot koksni, it īpaši ozolu, dižskābardi un MDF paneļus).**

Pēc ekspluatācijas

- ◆ Kad instruments netiek lietots, tas jāglabā sausā, labi vēdinātā vietā, kas nav sasniedzama bērniem.
- ◆ Instruments jāglabā bērniem neaizsniezamā vietā.
- ◆ Novietojot instrumentu glabāšanā vai pārvadājot transportlīdzeklī, tas jānovieto bagāžniekā vai jānostiprina ar siksnām, lai neizkustētos asos pagriezienos vai arī, transportlīdzeklī strauji palielinot vai samazinot ātrumu.

Pārbaude un remonts

- ◆ Pirms lietošanas pārbaudiet, vai instrumentam nav bojātu vai kā citādi nelietojamu detaļu. Pārbaudiet, vai detaļas nav salūzušas un vai nav kāds cits apstāklis, kas varētu ietekmēt instrumenta darbību.
- ◆ Instrumentu nedrīkst lietot, ja kāda detaļa ir bojāta vai kā citādi nelietoājama.

- ◆ Vērsieties pilnvarotā remonta darbnīcā, lai salabotu vai nomainītu bojātās vai kā citādi nelietojamās detaļas.
- ◆ Drīkst noņemt vai nomainīt tikai tās detaļas, kas konkrēti norādītas šajā rokasgrāmatā.

Papildu drošības norādījumi zālāja trimmeriem

Brīdinājums! Griešanas elementi turpina rotēt pēc tam, kad dzinējs ir izslēgts.

- ◆ Iepazīstieties ar kontrolierīcēm un pareizu instrumenta lietošanu.
- ◆ Pirms lietošanas pārbaudiet, vai barošanas vads un pagarinājuma vads nav bojāti, nodiluši vai nolietoties. Ja lietošanas laikā vads tiek bojāts, nekavējoties atvienojiet to no barošanas avota. **NEPIESKARIETIES VADAM PIRMS PADEVES ATVIENOŠANAS.**
- ◆ Instrumentu nedrīkst lietot, ja vadi ir bojāti vai nolietoti.
- ◆ Lai pasargātu pēdas, jāvalkā izturīgi apavi.
- ◆ Lai pasargātu kājas, jāvalkā garās bikses.
- ◆ Pirms instrumenta lietošanas pārbaudiet, vai zālājā, ko grasāties trimmerēt, nav zaru, akmeņu, vadu vai kādu citu šķēršļu.
- ◆ Strādājot instruments ir jātur augšupvērstā pozīcijā un auklai jāatrodas tuvu zemei. Instrumentu nedrīkst ieslēgt, ja tas tiek turēts kādā citā pozīcijā.
- ◆ Strādājot ar instrumentu, pārvietojieties lēnām. Ņemiet vērā, ka svaigi pļauta zāle ir mitra un slidena.
- ◆ Nestrādājiet stāvā nogāzē. Trimmerējiet gariski pāri nogāzēm un nekādā gadījumā uz augšu vai uz leju pa tām.
- ◆ Nešķērsojiet grantētus ceļus vai taciņas, kad instruments darbojas.
- ◆ Nepieskarieties trimmera auklai, kad instruments darbojas.
- ◆ Nolieciet instrumentu malā tikai tad, ja trimmera aukla ir pilnībā pārstājusi griezties.
- ◆ Lietojiet vienīgi piemērota veida trimmera auklu. Nekādā gadījumā nelietojiet metāla stiepli vai makšķerēšanas auklu.
- ◆ Uzmanieties, lai nepieskartos trimmera auklas nogriešanas asmenim.
- ◆ Turiet barošanas vadu drošā attālumā no trimmera auklas. Vienmēr atcerieties, kā ir novietots barošanas vads.
- ◆ Nekādā gadījumā netuviniet rokas un kājas trimmera auklai, īpaši ieslēdzot dzinēju.
- ◆ Pirms instrumenta lietošanas un tad, ja instruments saņēmis triecienu, pārbaudiet, vai nav bojājuma vai nodiluma pazīmju, un pēc vajadzības salabojiet.

- ◆ Instrumentu nedrīkst lietot, ja aizsargi ir bojāti vai nav uzstādīti.
- ◆ Raugieties, lai negūtu ievainojumus no ierīces, ar ko paredzēts apgriezt īsāku trimmera auklu. Kad ir izvilkts ārā jauns trimmera auklas posms, novietojiet instrumentu paredzētajā darba pozīcijā un tikai tad to ieslēdziet.
- ◆ Rūpējieties, lai ventilācijas atveres būtu vienmēr tīras.
- ◆ Zālāja trimmeri (malu aplīdzināšanas trimmeri) nedrīkst lietot, ja vadi ir bojāti vai nolietoti.
- ◆ Netuviniet pagarinājuma vadu griešanas elementiem.

Marķējumi uz instrumenta

Uz instrumenta ir attēloti šādi brīdinājuma simboli.



Pirms ekspluatācijas izlasiet rokasgrāmatu.



Strādājot ar instrumentu, valkājiet aizsargbrilles.



Strādājot ar instrumentu, valkājiet piemērotus ausu aizsargus.



Pirms bojāta vada pārbaudes vispirms atvienojiet kontaktdakšu no kontaktligzdas. Ja vads ir bojāts, nekādā gadījumā neekspluatējiet trimmeri.



Uzmanieties no gaisā izsviestiem priekšmetiem. Neļaujiet nepiederošām personām atrasties darba zonā.



Nepakļaujiet instrumentu lietus vai liela mitruma iedarbībai.



Direktīvā 2000/14/EK garantētā skaņas jauda.

Papildu drošības norādījumi akumulatoriem un lādētājiem

Akumulatori

- ◆ Nekādā gadījumā neatveriet akumulatoru.
- ◆ Nepakļaujiet akumulatoru ūdens iedarbībai.
- ◆ Neuzglabājiet vietās, kur temperatūra var pārsniegt 40 °C.
- ◆ Uzlādējiet tikai tad, ja apkārtējā temperatūra ir robežās no 10 °C līdz 40 °C.
- ◆ Uzlādējiet tikai ar komplektācijā iekļauto lādētāju.
- ◆ Izmetot nolietotos akumulatorus, ievērojiet sadaļā „Vides aizsardzība” sniegtos norādījumus.



Nedrīkst atkārtoti uzlādēt vienreiz lietojamus akumulatorus.

Lādētāji

- ◆ Lietojiet šo BLACK+DECKER lādētāju tikai tā akumulatora uzlādēšanai, kas iekļauts šī instrumenta komplektācijā. Cita veida akumulatori var eksplodēt, izraisot ievainojumus un bojājumus.
- ◆ Nedrīkst atkārtoti uzlādēt vienreiz lietojamus akumulatorus.
- ◆ Bojāti vadi ir nekavējoties jānomaina.
- ◆ Nepakļaujiet lādētāju ūdens iedarbībai.
- ◆ Neatveriet lādētāju.
- ◆ Nedurstiet lādētāju.



Šis lādētājs ir paredzēts tikai lietošanai telpās.



Pirms ekspluatācijas izlasiet lietošanas rokasgrāmatu.

Elektrodrošība



Šim lādētājam ir dubulta izolācija, tāpēc nav jālieto iezemēts vads. Pārbaudiet, vai barošanas avota spriegums atbilst kategorijas plāksnītē norādītajam spriegumam. Nekādā gadījumā neaizstājiet lādētāju ar parastu kontaktdakšu.

- ◆ Ja barošanas vads ir bojāts, to drīkst nomainīt tikai ražotājs vai BLACK+DECKER pilnvarots apkopes centrs, lai novērstu bīstamību.

Funkcijas

Šim instrumentam ir šādas funkcijas (visas vai tikai dažas no tām):

1. ieslēgšanas/izslēgšanas slēdzis
2. rokturis
3. bloķēšanas/izslēgšanas poga
4. akumulators
5. palīgrokturis
6. aizsargs
7. spoles korpus
8. galviņa
9. malas vadītājs

Salikšana

Brīdinājums! Pirms salikšanas pārbaudiet, vai instruments ir izslēgts un atvienots no barošanas.

Aizsarga uzstādīšana (A., B. att.)

- ◆ Izskrūvējiet skrūvi no aizsarga.
- ◆ Turot aizsargu (6) taisnā leņķī pret trimmera galviņu (8), stumiet to tiktāl, līdz fiksējošā mēlīte noklikšķinātā vietā (aizsarga (6) virzošajām sliedēm

(10) ir jābūt pareizi savietotām ar trimmera galviņas (8) virzošajām sliedēm (11), A. att.).

- ◆ Pieskrūvējiet aizsargu (6) ar skrūvi (12).

Brīdinājums! Šo instrumentu nedrīkst lietot, ja nav pareizi uzstādīts aizsargs.

Palīgroktura piestiprināšana (C. att.)

- ◆ Turiet uz iekšu iespiestas abas pogas (14), kas atrodas roktura sānā.
- ◆ Uzstumiet palīgrokturi (5) uz pogām (14), līdz tas nofiksējas.

Brīdinājums! Pogas izciļņiem jābūt pareizi savietotiem ar roktura atverēm, un rokturim jābūt cieši nostiprinātam.

Palīgroktura pozīcijas regulēšana (D. att.)

Palīgrokturi (5) var noregulēt tā, lai panāktu vislabāko līdzsvaru un ērtumu.

- ◆ Iespiediet uz iekšu pogu (15), kas atrodas roktura kreisajā pusē.
- ◆ Pagrieziet palīgrokturi (5) vēlamajā pozīcijā.
- ◆ Atlaidiet pogu (15).

Brīdinājums! Pogas izciļņiem jābūt pareizi savietotiem ar roktura atverēm, un rokturim jābūt cieši nostiprinātam.

Instrumenta augstuma regulēšana (E. att.)

Šim instrumentam ir teleskopisks mehānisms, ar kuru instrumentu var iestatīt sev parocīgā augstumā. Mehānismam ir vairāki augstuma iestatījumi.

Lai noregulētu augstumu, rīkojieties šādi.

- ◆ Atvienojiet instrumentu no barošanas.
- ◆ Atbrīvojiet regulēšanas ripu (16), griežot to pulksteņrādītāja virzienā.
- ◆ Uzmanīgi velciet cauruli (17) ārā no roktura (2) vai stumiet to rokturī, līdz ir panākts vajadzīgais augstums.
- ◆ Pievelciet regulēšanas ripu (16), griežot to pretēji pulksteņrādītāja virzienam.

Trimmera auklas atbrīvošana

Transportējot trimmera aukla ir ar līmlenti pielīmēta pie spoles korpusa.

Brīdinājums! Pirms salikšanas izņemiet no instrumenta akumulatoru.

- ◆ Noņemiet līmlenti, ar ko trimmera aukla ir pielīmēta pie spoles korpusa (7).

Akumulatora uzstādīšana un izņemšana (F. att.)

- ◆ Lai uzstādītu akumulatoru (4), savietojiet to ar instrumenta spraudlīdzdi. Bīdīet akumulatoru spraudlīdzdī un piespiediet akumulatoru, līdz tas nofiksējas.
- ◆ Lai izņemtu akumulatoru, nospiediet atlaišanas pogu (19) un vienlaicīgi velciet akumulatoru ārā no spraudlīdzdas.

Lietošana

Brīdinājums! Ļaujiet instrumentam darboties savā gaitā. Nepārslogojiet to.

Akumulatora uzlādēšana (G. att.)

Akumulators ir jāuzlādē pirms lietošanas pirmo reizi un ikreiz, kad tas nenodrošina pietiekami lielu jaudu, veicot darbus, kas agrāk bija vieglāk paveicami. Uzlādes laikā akumulators sakarst; tā ir normāla parādība un neliecina par problēmām.

Brīdinājums! Ja apkārtējā temperatūra ir zemāka par 10 °C vai augstāka par 40 °C, akumulatoru nedrīkst lādēt. Ieteicamā uzlādēšanas temperatūra: aptuveni 24 °C.

Piezīme. Lādētājs neuzlādē akumulatoru, ja elementu temperatūra zemāka par aptuveni 10 °C vai augstāka par 40 °C.

Akumulatoru vēlams atstāt lādētājā, lai lādētājs automātiski sāktu uzlādēt akumulatoru, tiklīdz elementi ir sasīlušies vai atdzisuši.

- ◆ Lai uzlādētu akumulatoru (4), ievietojiet to lādētājā (19). Akumulatoru var ievietot lādētājā tikai vienā veidā. Nespiediet pārāk spēcīgi. Pārbaudiet, vai akumulators ir ievietots lādētājā līdz galam.
- ◆ Pievienojiet lādētāju elektrotīklam un ieslēdziet. Mirgos uzlādes indikators (20). Kad uzlādes indikators (20) vairs nemirgo un deg, uzlāde ir pabeigta. Akumulatoru var neierobežotu laikposmu atstāt elektrotīklam pievienotā lādētājā. Lādētājs ik pa laikam atjauno akumulatora jaudu, šajā laikā iedegoties gaismas diodei.
- ◆ Uzlādējiet tukšu akumulatoru 1 nedēļas laikā. Ja uzglabā tukšu akumulatoru, ievērojami saīsinās tā kalpošanas ilgums.

Akumulatora atstāšana lādētājā

Akumulatoru var neierobežotu laikposmu atstāt elektrotīklam pievienotā lādētājā ar iedegtu gaismas diodi. Lādētājs uztur akumulatora maksimālo uzlādes līmeni.

Instrumenta režīma iestatīšana: trimmerēšana vai malu aplīdzināšana (H.–J. att.)

Instrumentam var iestatīt gan trimmerēšanas režīmu, kā norādīts E. attēlā, vai arī malu aplīdzināšanas režīmā, lai nopļautu zālāja malām un puķu dobēm pāri pāraugušu zāli, kā norādīts F. attēlā.

Trimmerēšanas režīms (H. att.)

Lai trimmerētu, trimmera galviņai jābūt I. attēlā norādītajā pozīcijā. Ja tā nav, rīkojieties šādi.

- ◆ Atvienojiet instrumentu no barošanas.
- ◆ Atbrīvojiet regulēšanas ripu (6), griežot to pulksteņrādītāja virzienā.

- ◆ Turot rokturi (2), grieziet galviņu (8) pulksteņrādītāja virzienā.
- ◆ Pievelciet regulēšanas ripu (6), griežot to pretēji pulksteņrādītāja virzienam.
- ◆ Iestumiet malas vadītli (9) dzinēja korpusā.

Piezīme. Piezīme. Galviņa griežas tikai vienā virzienā.

Malu aplīdzināšanas režīms (I., J. att.)

Lai aplīdzinātu malas, trimmera galviņai jābūt J. attēlā norādītajā pozīcijā. Ja tā nav, rīkojieties šādi.

- ◆ Atvienojiet instrumentu no barošanas.
- ◆ Atbrīvojiet regulēšanas ripu (6), griežot to pulksteņrādītāja virzienā.
- ◆ Turot rokturi (2), grieziet galviņu (8) pretēji pulksteņrādītāja virzienam.
- ◆ Pievelciet regulēšanas ripu (6), griežot to pretēji pulksteņrādītāja virzienam.
- ◆ Izstumiet malas vadītli ārā no dzinēja korpusa. Malas vadīklai (9) ir jābūt pilnībā izvilkta; par to liecina dzirdams klikšķis.

Piezīme. Galviņa griežas tikai vienā virzienā.

Ieslēgšana un izslēgšana

- ◆ Lai ieslēgtu instrumentu, iespiediet un turiet nospiestu bloķēšanas pogu (3), tad nospiediet ieslēgšanas/izslēgšanas slēdzi (1). Kad instruments darbojas, jūs varat atlaist bloķēšanas pogu (3).
 - ◆ Lai izslēgtu instrumentu, atlaidiet slēdža mēlīti.
- Brīdinājums!** Slēdža mēlīti nedrīkst nobloķēt ieslēgtā pozīcijā.

Ieteikumi optimālai darbībai

Vispārīgi

- ◆ Lai zāli nopļautu vienmērīgi, tai jābūt sausai.

Trimmerēšana

- ◆ Turiet instrumentu tā, kā norādīts K. attēlā.
- ◆ Viegli vērējiet trimmeri no viena sāna uz otru.
- ◆ Pļaujot garu zāli, dariet to pakāpeniski pa kārtām, sākot no augšas. Pļaujiet plānās kārtās.
- ◆ Netuviniet instrumentu cietiem priekšmetiem un trausliem augiem.
- ◆ Trimmera aukla ātrāk nodilst un to ir grūtāk virzīt, ja tiek trimmerēts gar bruģējumu vai citām abrazīvām virsmām vai arī tiek pļauta cieta zāle.
- ◆ Ja instruments sāk darboties lēnāk, samaziniet slodzi.

Malu aplīdzināšana

Vispiemērotākās malas aplīdzināšanai ir tādas, kuru dziļums pārsniedz 50 mm.

- ◆ Nelietojiet šo instrumentu malu veidošanai. Lai izveidotu malas, lietojiet lāpstu zālāja malu veidošanai.
- ◆ Virziet instrumentu tā, kā norādīts L. attēlā.
- ◆ Lai nopļautu tsāk, turiet instrumentu mazliet ieslīpi.

Jaunas trimmera auklas spoles uzstādīšana (M. att.)

Rezerves trimmera auklas spoles varat iegādāties no vietējā BLACK+DECKER izplatītāja (kat. Nr. A6481).

- ◆ Atvienojiet instrumentu no elektrotīkla.
- ◆ Turiet mēlītes (21) nospiestas un noņemiet spoles vāciņu (22) no korpusa (7).
- ◆ Izņemiet tukšo spoli (23) no korpusa.
- ◆ Iztīriet no spoles vāciņa un korpusa netīrumus un zāli.
- ◆ Uzstūmiet jauno spoli uz centra ass korpusā. Mazliet pagrieziet spoli, līdz tā nofiksējas vietā.
- ◆ Atvienojiet trimmera auklas galu un ieveriet to cilpiņā (24). No spoles vāciņa jābūt izvērtam aptuveni 11 cm garam auklas galam.
- ◆ Savietojiet spoles vāciņa mēlītes (21) ar korpusa atverēm (25).
- ◆ Uzspiediet vāciņu uz spoles korpusa, līdz tas cieši nofiksējas vietā.

Brīdinājums! Ja trimmera aukla sniedzas pāri trimmera auklas nogriešanas asmenim (26), nogrieziet to tiktāl, lai sniegtos līdz asmenim.

Jaunas auklas uztīšana uz tukšas spoles (N.–P. att.)

Uz tukšas spoles var uztīt jaunu auklu.

Rezerves trimmera auklas varat iegādāties no vietējā BLACK+DECKER izplatītāja (kat. Nr. A6170 (25 m), A6171 (40 m)).

- ◆ Noņemiet tukšo spoli no instrumenta, kā norādīts iepriekš.
- ◆ Notiniet atlikušo auklu no spoles.
- ◆ Ieveriet spoles caurumā (27) 2 cm trimmera auklas, kā norādīts (N. att.).
- ◆ Salokiet trimmera auklu un nostipriniet to L veida atverē (28).
- ◆ Uztiniet trimmera auklu uz spoles bultiņas norādītajā virzienā. Aukla ir jāuztin rūpīgi un kārtām. Neuztiniet to krusteniski (P. att.).
- ◆ Tiklīdz uztītā trimmera aukla sasniegusi ierobus (29), nogrieziet to. No spoles korpusa jābūt izvērtam aptuveni 12 cm garam auklas galam, kas ar pirkstu jāpietur, lai nofiksētu (O. att.).
- ◆ Lai spoli ievietotu instrumentā, rīkojieties, kā aprakstīts iepriekš.

Brīdinājums! Lietojiet tikai piemērota veida BLACK+DECKER trimmera auklu.

Problēmu novēršana

Ja šķiet, ka instruments nedarbojas pareizi, veiciet turpmāk redzamos norādījumus. Ja problēma netiek atrisināta, sazinieties ar vietējo BLACK+DECKER remonta darbnīcu.

Brīdinājums! Vispirms atvienojiet instrumentu no elektrotīkla.

Instrumenta darbojas lēni

- ◆ Pārbaudiet, vai spoles korpuss brīvi kustas. Ja vajadzīgs, rūpīgi iztīriet to.
- ◆ Pārbaudiet, vai no spoles korpusa nav izvērta vairāk nekā 11 cm garš trimmera auklas gals. Ja ir, nogrieziet to tiktāl, lai sniegtos tikai līdz trimmera auklas apgriešanas asmenim.

Nedarbojas automātiskā auklas padeve

- ◆ Turiet mēlītes nospiestas un noņemiet spoles vāciņu no spoles korpusa.
- ◆ Velciet trimmera auklu, līdz tā sniedzas 11 cm pāri korpusa malai. Ja uz spoles atlicis pārāk maz auklas, uzstādiet jaunu trimmera auklas spoli, kā norādīts iepriekš.
- ◆ Savietojiet spoles vāciņa mēlītes ar spoles korpusa atverēm.
- ◆ Uzspiediet vāciņu uz spoles korpusa, līdz tas cieši nofiksējas vietā.
- ◆ Ja trimmera aukla sniedzas pāri trimmera auklas nogriešanas asmenim, nogrieziet to tiktāl, lai sniegtos līdz asmenim.

Ja automātiskā auklas padeve joprojām nedarbojas vai spole ir iestrēgusi, izmēģiniet turpmākos ieteikumus.

- ◆ Rūpīgi iztīriet spoles vāciņu un korpusu.
- ◆ Noņemiet spoli un pārbaudiet, vai svira brīvi kustas.
- ◆ Noņemiet spoli un attiniet trimmera auklu, pēc tam to rūpīgi uztiniet atpakaļ, kā norādīts iepriekš. No jauna uzstādiet spoli, kā norādīts.

Apkope

Šis BLACK+DECKER bezvadu instruments vai instruments ar vadu ir paredzēts ilglaicīgam darbam ar mazāko iespējamo apkopi. Nepārtraukti nevainojama darbība ir atkarīga no pareizas instrumenta apkopes un regulāras tīrīšanas.

Šim lādētājam nav jāveic apkope, izņemot regulāru tīrīšanu;

Brīdinājums! Pirms apkopes veikšanas bezvadu elektroinstrumentiem un tādiem ar vadu:

- ◆ izslēdziet un atvienojiet instrumentu no barošanas avota;

- ♦ vai izslēdziet instrumentu un izņemiet akumulatoru, ja šim instrumentam ir atsevišķi ievietojams akumulators;
- ♦ vai iebūvēta akumulatora gadījumā to pilnībā izlādējiet un izslēdziet instrumentu;
- ♦ pirms lādētāja tīrīšanas atvienojiet to no barošanas avota. Šim lādētājam nav jāveic apkope, izņemot regulāru tīrīšanu;
- ♦ ar mīkstu birstīti vai sausu lupatiņu regulāri iztīriet instrumenta un lādētāja ventilācijas atveres;
- ♦ ar mitru lupatiņu regulāri iztīriet dzinēja korpusu. Nelietojiet abrazīvus tīrīšanas līdzekļus vai šķīdinātājus;
- ♦ ar mīkstu birstīti vai sausu lupatiņu regulāri tīriet trimmera auklu un spoles korpusu;
- ♦ ar neasu skrāpi regulāri nokasiet zāli un netīrumus no aizsarga apakšpusēs.

Vides aizsardzība



Dalīta atkritumu savākšana. Šo izstrādājumu nedrīkst izmest kopā ar parastiem sadzīves atkritumiem.

Ja konstatējat, ka šis BLACK+DECKER instruments ir jānomaina pret jaunu vai tas jums vairāk nav vajadzīgs, neizmetiet to kopā ar sadzīves atkritumiem. Nododiet šo izstrādājumu dalītai savākšanai un šķirošanai.



Lietotu izstrādājumu un iepakojuma dalīta savākšana ļauj materiālus pārstrādāt un izmantot atkārtoti.

Izmantojot pārstrādātus materiālus, tiek novērsta dabas piesārņošana un samazināts pieprasījums pēc izejmateriāliem.

Vietējos noteikumos var būt noteikts, ka, iegādājoties jaunu izstrādājumu, komunālo atkritumu savākšanas punktiem vai izplatītājam ir dalīti jāsavāc sadzīves elektriskie izstrādājumi.

BLACK+DECKER nodrošina BLACK+DECKER izstrādājumu savākšanu un otrreizēju pārstrādi, ja tiem ir beidzies ekspluatācijas laiks. Lai izmantotu šī pakalpojuma priekšrocības, lūdzu, nogādājat savu izstrādājumu kādā no remonta darbnīcām, kas to savāks jūsu vietā.

Jūs varat noskaidrot tuvāko pilnvaroto remonta darbnīcu, sazinoties ar vietējo BLACK+DECKER biroju, kura adrese norādīta šajā rokasgrāmatā. BLACK+DECKER remonta darbnīcu saraksts, pilnīga informācija par mūsu pēcpārdošanas pakalpojumiem un kontaktinformācija ir pieejama tīmekļa vietnē www.2helpU.com

Akumulatori



Kad to kalpošanas laiks ir beidzies, atbrīvojieties no tiem videi nekaitīgā veidā:

- ♦ izlādējiet akumulatoru pilnībā, pēc tam izņemiet to no instrumenta;
- ♦ NiCd, NiMH un litija jonu akumulatori ir otrreizēji pārstrādājami. Ievietojiet akumulatoru piemērotā iepakojumā, lai to spailēs nevarētu rasties īssavienojums. Nogādājat akumulatoru pilnvarotā remonta darbnīcā vai vietējā atkritumu pārstrādes punktā.
- ♦ neizraisiet akumulatora spailēs īssavienojumu;
- ♦ nemetiet akumulatoru ugunī, jo tas var izraisīt ievainojumus vai eksplodēt;

Tehniskie dati

	GLC1423L	GLC1825L	GLC1825L20
	H 1	H 1	H 1
		GLC1823L	GLC1823L20
		H 1	H 1
Ieejas spriegums V_{AC}	14,4	18	18
Ātrums bez noslodzes	min ⁻¹ 7100	7400	7400
Svars	kg 1,3	1,5	1,5

Akumulators	BL1114	BL1518	BL12018
Spriegums	V_{DC} 14,4	18	18
Jauda	Ah 1,1	2,0	2,0
Veids	Litija jonu	Litija jonu	

Lādētājs	905902**	905902**	905902**
	1. veids	1. veids	1. veids
Ieejas spriegums V_{AC}	100 – 240	100 – 240	100 – 240
Izejas spriegums V_{DC}	8 – 20	8 – 20	8 – 20
Strāva	mA 400	400	400

Svērtā vibrāciju vērtība attiecībā uz plaukstu/roku saskaņā ar EN 786: = 8,03 m/s², neprecizitāte (K) = 1,5 m/s².

L_{PA} (skaņas spiediens) 75 dB(A)
neprecizitāte = 4 dB(A)

EK atbilstības deklarācijaMAŠĪNU DIREKTĪVA
ĀRPUSTELPU TROKŠŅA DIREKTĪVA**GLC1423L, GLC1823L, GLC1823L20,
GLC1825L, GLC1825L20**

Black & Decker apliecina, ka šie izstrādājumi, kas aprakstīti tehniskajos datos, atbilst šādiem dokumentiem:

2006/42/EK, EN 60335-1, EN 60335-2-91

2000/14/EK, zālāja trimmeris, $L \leq 50$ cm, VIII pielikums

KEMA Quality B.V., Utrechtseweg 310, 6802 ED Arnhem,

The Netherlands (Nīderlande)

Pilnvarotās iestādes ID Nr.: 0344

Skaņas jaudas līmenis saskaņā ar 2000/14/EK (12. pants, III pielikums, $L \leq 50$ cm): L_{WA} (izmērītā skaņas jauda) 89 dB(A)

neprecizitāte = 4 dB(A)

 L_{WA} (garantētā skaņas jauda) 93 dB(A)

Šie izstrādājumi atbilst arī Direktīvām 2014/30/EU un 2011/65/ES. Lai iegūtu sīkāku informāciju, lūdzu, sazinieties ar Black & Decker turpmāk minētajā adresē vai skatiet rokasgrāmatas pēdējo vāku.

Lai iegūtu sīkāku informāciju, lūdzu, sazinieties ar Black & Decker turpmāk minētajā adresē vai skatiet rokasgrāmatas pēdējo vāku.

Persona, kas šeit parakstījusies, atbild par tehnisko datu sagatavošanu un Black & Decker vārdā izstrādā šo apliecinājumu.

R. Laverick

Engineering Manager

Black & Decker Europe, 210 Bath Road, Slough,

Berkshire, SL1 3YD

United Kingdom

10/09/2014

Garantija

Black & Decker rūpējas par savu izstrādājumu kvalitāti un sniedz nevainojamu garantiju. Šis garantijas paziņojums papildina jūsu līgumiskās tiesības un nekādā gadījumā tās nekavē.

Šī garantija ir spēkā Eiropas Savienības dalībvalstīs un Eiropas brīvās tirdzniecības zonā.

Ja 24 mēnešu laikā kopš iegādes brīža Black & Decker izstrādājums sabojājas materiālu vai darba kvalitātes defektu dēļ vai arī kvalitātes neatbilstības dēļ, Black & Decker garantē visu bojāto detaļu nomaiņu, tādu izstrādājumu remontu, kas pakļauti dabīgam nodilumam vai nolietojumam, vai šādu izstrādājumu nomaiņu, lai patērētājam neradītu liekas neērtības, ja vien:

- ◆ izstrādājums nav lietots tirdzniecības, profesionāliem vai nomas nolūkiem;
- ◆ izstrādājums nav pakļauts nepareizai lietošanai vai nolaidībai;
- ◆ izstrādājums nav bojāts svešķermeņu, vielu vai negadījumu ietekmē;
- ◆ remontu nav veikušas nepilnvarotas personas, kas nav ne pilnvarotas remonta darbnīcu, ne Black & Decker apkopes centru speciālisti.

Lai iesniegtu garantijas prasību, jums jāuzrāda pārdevējam vai pilnvarotam remonta darbnīcas speciālistam pirkuma čeks. Jūs varat noskaidrot tuvāko pilnvaroto remonta darbnīcu, sazinoties ar vietējo Black & Decker biroju, kura adrese norādīta šajā rokasgrāmatā. Black & Decker remonta darbnīcu saraksts, pilnīga informācija par mūsu pēcpārdošanas pakalpojumiem un kontaktinformācija ir pieejama tīmekļa vietnē **www.2helpU.com**

Lūdzu, apmeklējiet mūsu tīmekļa vietni **www.blackanddecker.co.uk** un reģistrējiet savu BLACK+DECKER izstrādājumu, lai uzzinātu par jaunākajiem izstrādājumiem un īpašajiem piedāvājumiem. Sīkāku informāciju par BLACK+DECKER zīmolu un mūsu izstrādājumu klāstu skatiet vietnē **www.blackanddecker.co.uk**.

Назначение

Ваша кордовая газонокосилка BLACK+DECKER предназначена для скашивания травы, обработки краев газона, а также для стрижки травы в труднодоступных местах. Данный инструмент предназначен только для бытового использования.

Инструкции по технике безопасности

Внимание! При использовании электрических инструментов соблюдение правил по технике безопасности и следование данным инструкциям позволит снизить вероятность возникновения пожара, поражения электрическим током, получения травм и повреждения личного имущества.

Внимание! При использовании инструмента соблюдайте правила безопасности. В целях обеспечения безопасности оператора и посторонних лиц, перед использованием инструмента прочтите данные инструкции. Сохраните данные инструкции для последующего использования.

- ◆ Перед использованием инструмента внимательно прочтите данное руководство по эксплуатации.
- ◆ Назначение инструмента описывается в данном руководстве по эксплуатации. Использование любых принадлежностей или приспособлений, а также выполнение данным инструментом любых видов работ, не рекомендованных данным руководством по эксплуатации, может привести к несчастному случаю.
- ◆ Сохраните данное руководство для последующего обращения к нему.

Использование инструмента

Всегда соблюдайте осторожность при работе с данным инструментом.

- ◆ Всегда работайте в защитных очках или маске.
- ◆ Не допускайте детей и любых лиц, не знакомых с данными правилами техники безопасности, к работе инструментом.
- ◆ Не позволяйте детям или животным находиться в рабочей зоне, дотрагиваться до инструмента или до электрического кабеля.
- ◆ Будьте особенно внимательны при использовании инструмента в присутствии детей.
- ◆ Использование инструмента детьми и неопытными лицами допускается только под контролем ответственного за их безопасность лица.

- ◆ Не используйте данный инструмент в качестве игрушки.
- ◆ Работайте инструментом только при дневном свете или в условиях хорошего искусственного освещения.
- ◆ Используйте инструмент только в сухих местах. Не подвергайте инструмент воздействию влаги.
- ◆ Не погружайте инструмент в воду.
- ◆ Не разбирайте корпус инструмента. Внутри нет обслуживаемых пользователем деталей.
- ◆ Не используйте инструмент, если есть опасность возгорания или взрыва, например, вблизи легко воспламеняющихся жидкостей, газов или пыли.
- ◆ Во избежание риска повреждения штепселей и электрических кабелей, никогда не тяните за кабель, чтобы отключить инструмент от штепсельной розетки.

Безопасность посторонних лиц

- ◆ Использование инструмента физически или умственно неполноценными людьми, а также детьми и неопытными лицами допускается только под контролем ответственного за их безопасность лица.
- ◆ Не позволяйте детям играть с инструментом.

Остаточные риски

При работе с данным инструментом возможно возникновение дополнительных остаточных рисков, которые не вошли в описанные здесь правила техники безопасности. Эти риски могут возникнуть при неправильном или продолжительном использовании изделия и т.п.

Несмотря на соблюдение соответствующих инструкций по технике безопасности и использование предохранительных устройств, некоторые остаточные риски невозможно полностью исключить. К ним относятся:

- ◆ **Травмы в результате касания вращающихся/двигающихся частей инструмента.**
- ◆ **Риск получения травмы во время смены деталей инструмента, ножей или насадок.**
- ◆ **Риск получения травмы, связанный с продолжительным использованием инструмента. При использовании инструмента в течение продолжительного периода времени делайте регулярные перерывы в работе.**
- ◆ **Ухудшение слуха.**
- ◆ **Ущерб здоровью в результате вдыхания пыли в процессе работы с инструментом**

(например, при обработке древесины, в особенности, дуба, бука и ДВП.)

После использования

- ◆ Храните не используемый инструмент в сухом, хорошо вентилируемом месте, недоступном для детей.
- ◆ Дети не должны иметь доступ к убранному на хранение инструменту.
- ◆ Во время хранения или перевозки инструмента в автомобиле, помещайте его в багажник или закрепляйте, чтобы исключить его перемещение при резком изменении скорости или направления движения.

Осмотр и ремонт

- ◆ Перед началом эксплуатации, всегда проверяйте исправность инструмента. Проверьте целостность деталей и любых других элементов инструмента, воздействующих на его работу.
- ◆ Не используйте инструмент, если повреждена или неисправна какая-либо его деталь.
- ◆ Ремонтируйте или заменяйте поврежденные или неисправные детали только в авторизованном сервисном центре BLACK+DECKER.
- ◆ Ни в коем случае не снимайте и не заменяйте детали, за исключением деталей, указанных в данном руководстве по эксплуатации.

Дополнительные правила безопасности при работе газонокосилками

Внимание! После выключения электродвигателя, режущий механизм некоторое время вращается по инерции.

- ◆ Изучите все средства управления инструментом и используйте его по назначению.
- ◆ Перед использованием инструмента внимательно проверьте сетевой и удлинительный кабели на отсутствие повреждений и старения и износа. В случае повреждения кабеля во время работы, немедленно выньте его вилку из штепсельной розетки. НЕ ПРИКАСАЙТЕСЬ К КАБЕЛЮ, ПОКА ОН НЕ БУДЕТ ОТСОЕДИНЕН ОТ ЭЛЕКТРОСЕТИ.
- ◆ Не используйте инструмент, если его кабели повреждены или изношены.
- ◆ Используйте для защиты Ваших ног крепкие, нескользящие ботинки или сапоги.
- ◆ Надевайте длинные брюки для защиты Ваших ног.
- ◆ Перед началом работы убедитесь, что в рабочей зоне нет палок, камней, проволоки и других предметов.
- ◆ Используйте газонокосилку только в вертикальном положении, с режущей леской

возле поверхности земли. Ни в коем случае не включайте газонокосилку, если она находится в любом другом положении!

- ◆ Передвигайтесь во время работы с газонокосилкой только в медленном темпе. Помните, что свежескошенная трава влажная и скользкая.
- ◆ Не работайте на крутых склонах. Стригите траву поперек уклона, ни в коем случае не сверху вниз!
- ◆ Ни в коем случае не пересекайте гравийные тропинки и дорожки при работающей газонокосилке!
- ◆ Ни в коем случае не касайтесь режущей лески при работающей газонокосилке!
- ◆ Не кладите на землю газонокосилку до момента, пока режущая леска полностью не остановится.
- ◆ Используйте режущую леску, рекомендованную изготовителем газонокосилки. Ни в коем случае не используйте металлические режущие нити или рыболовную леску!
- ◆ Будьте внимательны, чтобы случайно не коснуться отсекающего режущей лески!
- ◆ Направляйте электрический кабель в сторону от режущей лески. Постоянно следите за положением кабеля.
- ◆ Следите, чтобы Ваши руки и ноги постоянно находились на безопасном расстоянии от режущего механизма, особенно при включении электродвигателя.
- ◆ Перед использованием инструмента и по окончании работы проверяйте его на наличие признаков старения или повреждений; в случае необходимости сдайте инструмент в ремонт.
- ◆ Ни в коем случае не используйте газонокосилку с поврежденными защитными кожухами, а также без установленных защитных кожухов.
- ◆ Будьте осторожны при работе с любыми инструментами, оснащенными режущей леской; невнимательность может привести к получению травмы. После того, как будет вытянута новая режущая леска, верните инструмент в его нормальное рабочее положение и только тогда включайте инструмент.
- ◆ Следите, чтобы вентиляционные прорези электродвигателя всегда оставались открытыми и чистыми.
- ◆ Не используйте газонокосилку, если кабели повреждены или изношены.
- ◆ Направляйте удлинительный кабель в сторону от режущего корда.

Маркировка инструмента

На инструменте имеются следующие знаки:



Перед работой прочтите полностью данное руководство по эксплуатации.



При работе данным инструментом надевайте защитные очки или маску.



При работе с инструментом используйте средства защиты органов слуха.



Перед осмотром поврежденного кабеля всегда вынимайте вилку кабеля из розетки электросети. Не используйте газонокосилку, если ее кабель поврежден.



Остерегайтесь разлетающихся предметов. Следите, чтобы в зоне работы не было посторонних лиц.



Не используйте инструмент под дождем или во влажной среде.



Гарантированная акустическая мощность в соответствии с Директивой 2000/14/ЕС.

Дополнительные меры безопасности при работе с аккумуляторами и зарядными устройствами

Аккумуляторы

- ◆ Ни в коем случае не пытайтесь разобрать аккумулятор.
- ◆ Не погружайте аккумулятор в воду.
- ◆ Не храните в местах, где температура может превысить 40 °С.
- ◆ Заряжайте аккумулятор только при температуре окружающей среды в пределах 10°С - 40°С.
- ◆ Заряжайте только зарядными устройствами, входящими в комплект поставки инструмента.
- ◆ Утилизируйте отработанные аккумуляторы, следуя инструкциям раздела «Защита окружающей среды».



Ни в коем случае не пытайтесь заряжать поврежденный аккумулятор!

Зарядные устройства

- ◆ Используйте Ваше зарядное устройство BLACK+DECKER только для зарядки аккумулятора электроинструмента, в комплект поставки которого он входит. Аккумуляторы других марок могут взорваться, что приве-

дет к получению травмы или повреждению электроинструмента.

- ◆ Ни в коем случае не пытайтесь зарядить батарейки питания.
- ◆ Немедленно заменяйте поврежденный сетевой кабель.
- ◆ Не погружайте зарядное устройство в воду.
- ◆ Не разбирайте зарядное устройство.
- ◆ Не используйте зарядное устройство в качестве объекта для проведения испытаний.



Зарядное устройство предназначено только для использования внутри помещений.



Перед началом работы внимательно прочтите руководство по эксплуатации.

Электробезопасность



Ваше зарядное устройство защищено двойной изоляцией, исключающей потребность в заземляющем проводе. Всегда проверяйте, соответствует ли напряжение, указанное на табличке с техническими параметрами, напряжению электросети. Ни в коем случае не пытайтесь заменить зарядный блок стандартным сетевым штепселем.

- ◆ Во избежание несчастного случая, замена поврежденного кабеля питания должна производиться только на заводе-изготовителе или в авторизованном сервисном центре BLACK+DECKER.

Составные части

Ваш инструмент может содержать все или некоторые из перечисленных ниже составных частей:

1. Пусковой выключатель
2. Основная рукоятка
3. Кнопка защиты от непреднамеренного пуска
4. Аккумулятор
5. Дополнительная рукоятка
6. Защитный кожух
7. Корпус катушки
8. Головка
9. Направляющая для кромки

Сборка

Внимание! Перед началом сборки убедитесь, что инструмент выключен и отсоединен от электросети.

Установка защитного кожуха (Рис. А-В)

- ◆ Отвинтите винт на защитном кожухе.
- ◆ Удерживая защитный кожух (6) под прямым углом к головке газонокосилки (8), вдвигайте его на место до слышимого щелчка (убедитесь, что направляющие ползки (10) на защитном кожухе (6) расположены на одной линии с направляющими бортиками (11) на головке газонокосилки (8) (Рис. А)).
- ◆ Закрепите защитный кожух (6) винтом (12).

Внимание! Используйте газонокосилку только с правильно установленным защитным кожухом.

Установка дополнительной рукоятки (Рис. С)

- ◆ Нажмите и удерживайте обе кнопки (14), расположенные на боковой стороне рукоятки.
- ◆ Надвиньте дополнительную рукоятку (5) на место поверх кнопок (14).

Внимание! Следите, чтобы зубчики на кнопке полностью вошли в пазы на рукоятке. Проверьте, что рукоятка надежно закреплена.

Регулировка положения дополнительной рукоятки (Рис. D)

Для обеспечения оптимального баланса и комфорта при использовании, положение дополнительной рукоятки (5) можно отрегулировать.

- ◆ Нажмите на кнопку (15) с левой стороны рукоятки.
- ◆ Поверните дополнительную рукоятку (5) в желаемое положение.
- ◆ Отпустите кнопку (15).

Внимание! Следите, чтобы зубчики на кнопке полностью вошли в пазы на рукоятке. Проверьте, что рукоятка надежно закреплена.

Регулирование высоты инструмента (Рис. E)

Данный инструмент оборудован телескопическим механизмом, позволяющим устанавливать удобную для Вас высоту. Предусмотрено несколько установок высоты.

Для регулирования высоты поступите следующим образом:

- ◆ Отключите инструмент от источника питания.
- ◆ Ослабьте установочное кольцо (16), повернув его в направлении по часовой стрелке.
- ◆ Осторожно вдвигайте/выдвигайте штангу (17) в/из основной рукоятки (2) на необходимую длину.
- ◆ Затяните установочное кольцо (16), повернув его в направлении против часовой стрелки.

Подготовка режущей лески

При поставке режущая леска прикреплена к корпусу катушки клейкой лентой.

Внимание! Перед сборкой извлеките из инструмента аккумулятор.

- ◆ Удалите клейкую ленту, которой режущая леска прикреплена к корпусу катушки (7).

Установка и извлечение аккумулятора (Рис. F)

- ◆ Чтобы вставить аккумулятор (4), совместите его с приёмным гнездом на инструменте. Вдвиньте аккумулятор в приёмное гнездо и нажимайте на него, пока он не зафиксируется на месте.
- ◆ Для извлечения аккумулятора нажмите на кнопку фиксатора (19), одновременно вынимая аккумулятор из приёмного гнезда.

Эксплуатация

Внимание! Не форсируйте рабочий процесс. Избегайте перегрузки инструмента.

Зарядка аккумулятора (Рис. G)

Аккумулятор нуждается в зарядке перед первым использованием и если он не обеспечивает достаточную мощность для работ, которые ранее выполнялись легко и быстро. В процессе зарядки аккумулятор может слегка нагреться. Это нормально и не указывает на наличие какой-либо проблемы.

Внимание! Не заряжайте аккумулятор при температуре окружающей среды ниже 10 °С или выше 40 °С. Рекомендуемая температура зарядки: приблизительно 24 °С.

Примечание: Зарядное устройство не будет заряжать аккумулятор, если температура его элемента ниже 10°С или выше 40°С.

Оставьте аккумулятор в зарядном устройстве, и по мере того, как температура элемента приблизится к оптимальной, зарядка аккумулятора начнется автоматически.

- ◆ Чтобы зарядить аккумулятор (4), вставьте его в зарядное устройство (19). Аккумулятор можно вставить в зарядное устройство только в одном-единственном положении. Не прилагайте чрезмерные усилия. Убедитесь, что аккумулятор полностью вставлен в зарядное устройство.
- ◆ Подсоедините зарядное устройство к сетевой розетке и включите его.

Индикатор зарядки (20) начнет мигать зеленым светом (медленно).

По завершении зарядки индикатор (20) перейдет в режим непрерывного свечения зеленым све-

том. Аккумулятор может оставаться в зарядном устройстве при горящем индикаторе в течение неограниченного периода времени. Время от времени индикатор будет мигать зеленым светом, означая завершение зарядки аккумулятора. Индикатор зарядки (20) будет гореть все время, пока в подключенном к сети зарядном устройстве будет находиться аккумулятор.

- ◆ Разряженные аккумуляторы заряжайте в течение 1 недели. Срок службы аккумулятора, содержавшегося в разряженном состоянии, значительно уменьшается.

Оставление аккумулятора в зарядном устройстве

Аккумулятор может оставаться в зарядном устройстве при горящем индикаторе в течение неограниченного периода времени. Зарядное устройство сохранит аккумулятор полностью заряженным и готовым к работе.

Настройка газонокосилки на скашивание или подравнивание кромок (Рис. Н - J)

Данную газонокосилку можно использовать для скашивания травы, как показано на Рис. Е, а также для срезания травы вдоль кромок газона и цветочных клумб, как показано на Рис. F.

Режим скашивания (Рис. Н)

При скашивании головка газонокосилки должна находиться в положении, показанном на Рис. Н. Если это не так, поступите следующим образом:

- ◆ Отключите инструмент от источника питания.
- ◆ Ослабьте установочное кольцо (16), повернув его в направлении по часовой стрелке.
- ◆ Удерживая основную рукоятку (2), поверните головку (8) в направлении по часовой стрелке.
- ◆ Затяните установочное кольцо (16), поворачивая его в направлении против часовой стрелки.
- ◆ Вдвиньте направляющую для кромки (9) в корпус электродвигателя.

Примечание: Примечание: Головка может поворачиваться только в одну сторону.

Режим подравнивания кромок (Рис. I и J)

При подравнивании кромок головка газонокосилки должна находиться в положении, показанном на Рис. I. Если это не так, поступите следующим образом:

- ◆ Отключите инструмент от источника питания.
- ◆ Ослабьте установочное кольцо (16), повернув его в направлении по часовой стрелке.

- ◆ Удерживая основную рукоятку (2), поверните головку (8) в направлении против часовой стрелки.
- ◆ Затяните установочное кольцо (16), поворачивая его в направлении против часовой стрелки.
- ◆ Выдвиньте направляющую для кромки из корпуса электродвигателя. Убедитесь, что направляющая для кромки (9) вытянута полностью, о чем будет свидетельствовать щелчок.

Примечание: Головка может поворачиваться только в одну сторону.

Включение и выключение

- ◆ Для включения инструмента, нажмите и удерживайте кнопку защиты от непреднамеренного пуска (3), затем на клавишу пускового выключателя (1). Как только инструмент начнет работать, кнопку защиты от непреднамеренного пуска (3) можно отпустить.
- ◆ Чтобы выключить инструмент, отпустите клавишу пускового выключателя.

Внимание! Ни в коем случае не пытайтесь заблокировать клавишу пускового выключателя во включенном положении!

Рекомендации по оптимальному использованию

Общие требования

- ◆ Для достижения наилучших результатов, срезайте только сухую траву.

Скашивание травы

- ◆ Держите инструмент, как показано на рис. К.
- ◆ Плавно ведите газонокосилку из стороны в сторону.
- ◆ Высокую траву стригите постепенно, небольшими слоями, начиная сверху. Делайте короткие резы.
- ◆ Избегайте контакта инструмента с твердыми предметами и нежными растениями.
- ◆ При стрижке травы вдоль тротуаров и других абразивных поверхностей, а также при срезании сорняков на толстых стеблях, режущая леска быстрее придет в негодность и потребуются более частая ее подача.
- ◆ Если инструмент снизил темп работы, уменьшите нагрузку.

Подравнивание кромок

Наилучшие результаты достигаются при высоте кромок 50 и более миллиметров.

- ◆ Не используйте газонокосилку для формирования новых кромок. Для создания новых кромок используйте специально предназначенную для этого лопатку.
- ◆ Управляйте газонокосилкой, как показано на рис. L.
- ◆ Чтобы срезать траву как можно ближе к поверхности земли, немного наклоните инструмент.

Установка новой катушки с режущей леской (Рис. М)

Заменить катушку с секущей леской можно у дилера BLACK+DECKER (кат. № А6481).

- ◆ Удерживая язычки (21) нажатыми, снимите крышку (22) с корпуса катушки (7).
- ◆ Извлеките пустую катушку (23) из корпуса.
- ◆ Удалите всю грязь и обрезки травы с крышки катушки и из корпуса.
- ◆ Наденьте новую катушку на стержень внутри корпуса. Слегка поверните катушку, до ощутимой фиксации.
- ◆ Концевую часть режущей лески направьте в проушину (24). Леска должна выступать из крышки приблизительно на 11 см.
- ◆ Совместите язычки (21) на крышке катушки с вырезами (25) в корпусе.
- ◆ Надавите на крышку и прижмите ее к корпусу, пока она не встанет на свое место.

Внимание! Если режущие лески выступают за отсекатель (26), укоротите лески, чтобы они доходили только до отсекаателя.

Наматывание новой режущей лески на пустую катушку (Рис. N - P)

Вы можете намотать на пустую катушку новую режущую леску. Мотки режущей лески можно приобрести у Вашего дилера BLACK+DECKER (№№ для заказа А6170 (25 м) и А6171 (40 м)).

- ◆ Извлеките пустую катушку из инструмента, как было описано выше.
- ◆ Удалите с катушки всю оставшуюся леску.
- ◆ Направьте 2 см режущей лески в отверстие (27) катушки, как показано на рисунке N.
- ◆ Перегните режущую леску и закрепите ее в прорези (28) L-образной формы.
- ◆ Наматывайте режущую леску на катушку в направлении указательной стрелки. Следите, чтобы режущая леска наматывалась ровными, аккуратными слоями. Не наматывайте леску крест-накрест (Рис. P).
- ◆ По достижении намотанной леской выреза (29), обрежьте леску. Отмотайте приблизительно 12 см режущей лески и удерживайте ее пальцем в этом положении (Рис. O).

- ◆ Установите катушку на инструмент, как было описано выше.

Внимание! Используйте только оригинальную режущую леску BLACK+DECKER.

Возможные неисправности и способы их устранения

В случае возникновения нарушений в работе инструмента, выполняйте приведенные ниже указания. Если неисправность своими силами устранить не удастся, обратитесь в авторизованный сервисный центр BLACK+DECKER.

Внимание! Прежде чем приступить к устранению неисправностей, отключите инструмент от источника питания.

Газонокосилка работает медленно

- ◆ Убедитесь, что корпус катушки вращается свободно. При необходимости тщательно его очистите.
- ◆ Убедитесь, что длина выступающей из корпуса катушки режущей лески не превышает 11 см. При необходимости обрежьте ее, чтобы она доходила только до отсекаателя.

Не работает автоматическая подача режущей лески

- ◆ Удерживая язычки нажатыми, снимите крышку с корпуса катушки.
- ◆ Вытяните режущую леску на 11 см из корпуса катушки. Если режущей лески на катушке недостаточно, вставьте новую катушку с леской, как описано выше.
- ◆ Совместите язычки крышки катушки с вырезами в корпусе.
- ◆ Надавите на крышку и прижмите ее к корпусу, пока она не встанет на свое место.
- ◆ Если режущая леска выступает за отсекаатель, обрежьте леску, чтобы она доходила только до отсекаателя.

Если автоматическая подача режущей лески все же не производится или заклинило катушку, попробуйте поступить следующим образом:

- ◆ Тщательно очистите крышку и корпус катушки.
- ◆ Извлеките катушку, и проверьте, может ли свободно двигаться рычаг.
- ◆ Извлеките катушку и размотайте режущую леску; затем снова аккуратно намотайте леску, как было описано выше. Установите катушку на свое место, как описано выше.

Техническое обслуживание

Ваш электрический/аккумуляторный инструмент BLACK+DECKER рассчитан на работу в течение продолжительного времени при минимальном техническом обслуживании. Срок службы и надежность инструмента увеличивается при правильном уходе и регулярной чистке. Ваше зарядное устройство не требует никакого дополнительного технического обслуживания, кроме регулярной чистки.

Внимание! Перед проведением технического обслуживания электрического/аккумуляторного инструмента:

- ◆ Выключите инструмент и отключите его от источника питания.
- ◆ Или выключите инструмент и выньте из него аккумулятор, если инструмент оснащен съемным аккумулятором.
- ◆ В случае наличия встроенного аккумулятора, полностью разгрузите аккумулятор и выключите инструмент.
- ◆ Перед чисткой зарядного устройства отключите его от источника питания. Ваше зарядное устройство не требует никакого дополнительного технического обслуживания, кроме регулярной чистки.
- ◆ Регулярно очищайте вентиляционные отверстия инструмента/зарядного устройства мягкой щеткой или сухой тканью.
- ◆ Регулярно очищайте корпус двигателя влажной тканью. Не используйте абразивные чистящие средства, а также чистящие средства на основе растворителей.
- ◆ Регулярно очищайте катушку и режущую леску инструмента мягкой щеткой или сухой тканью.
- ◆ Регулярно очищайте защитный кожух от травы и грязи с помощью тупоносого скребка.

Защита окружающей среды



Раздельный сбор. Данное изделие нельзя утилизировать вместе с обычными бытовыми отходами.

Если однажды Вы захотите заменить Ваш электроинструмент BLACK+DECKER или Вы больше в нем не нуждаетесь, не выбрасывайте его вместе с бытовыми отходами. Отнесите изделие в специальный приемный пункт.



Раздельный сбор изделий с истекшим сроком службы и их упаковок позволяет пускать их в переработку и повторно использовать. Использование переработанных материалов помогает защищать окружающую среду от загрязнения и снижает расход сырьевых материалов.

Местное законодательство может обеспечить сбор старых электроинструментов отдельно от бытового мусора на муниципальных свалках отходов, или Вы можете сдавать их в торговом предприятии при покупке нового изделия.

Фирма BLACK+DECKER обеспечивает прием и переработку отслуживших свой срок изделий BLACK+DECKER. Чтобы воспользоваться этой услугой, Вы можете сдать Ваше изделие в любой авторизованный сервисный центр, который собирает их по нашему поручению.

Вы можете узнать место нахождения Вашего ближайшего авторизованного сервисного центра, обратившись в Ваш местный офис BLACK+DECKER по адресу, указанному в данном руководстве по эксплуатации. Кроме того, список авторизованных сервисных центров BLACK+DECKER и полную информацию о нашем послепродажном обслуживании и контактах Вы можете найти в интернете по адресу: www.2helpU.com

Аккумуляторы



По окончании срока службы утилизируйте отработанные аккумуляторы безопасным для окружающей среды способом:

- ◆ Полностью разрядите аккумулятор, затем извлеките его из инструмента.
- ◆ NiCd, NiMH и Li-Ion аккумуляторы подлежат переработке. Поместите аккумулятор (аккумуляторы) в подходящую упаковку, исключив возможность короткого замыкания контактов. Сдайте их в любой авторизованный сервисный центр или в местный пункт переработки.
- ◆ Не допускайте короткого замыкания контактов аккумулятора.
- ◆ Не бросайте аккумулятор в огонь - это может послужить причиной взрыва или получения тяжелой травмы.

Технические характеристики

	GLC1423L	GLC1825L	GLC1825L20
	H 1	H 1	H 1
		GLC1823L	GLC1823L20
		H 1	H 1

Напряжение питания		В перем. тока		
		14,4	18	18

Число оборотов без нагрузки		об/мин.		
		7100	7400	7400

Вес		кг		
		1,3	1,5	1,5

Аккумулятор		BL1114	BL1518	BL12018
Напряжение питания		В пост. тока		
		14,4	18	18
Емкость		Ач		
		1,1	2,0	2,0
Тип аккумулятора		Li-Ion		

Зарядное устройство		905902**	905902**	905902**
		тип 1	тип 1	тип 1
Напряжение питания		В перем. тока		
		100 – 240	100 – 240	100 – 240
Выходное напряжение		В пост. тока		
		8 – 20	8 – 20	8 – 20
Выходной ток		мА		
		400	400	400

Вибрационная нагрузка на руку/плечо в соответствии с EN 786: = 8,03 м/с², погрешность (К) = 1,5 м/с²

L_{РА} (звуковое давление) 75 дБ(А)
Погрешность (К) = 4 дБ(А)

Декларация соответствия ЕС

ДИРЕКТИВА ПО МЕХАНИЧЕСКОМУ
ОБОРУДОВАНИЮ
ДИРЕКТИВА ПО ШУМАМ, ПРОИЗВОДИМЫМ
ВНЕ ПОМЕЩЕНИЙ



**GLC1423L, GLC1823L, GLC1823L20,
GLC1825L, GLC1825L20**

Black & Decker заявляет, что продукты, обозначенные в разделе «Технические характеристики», полностью соответствуют стандартам: 2006/42/EC, EN 60335-1, EN 60335-2-91

2000/14/EC, Газонокосилка, L ≤ 50 см, Приложение VIII

KEMA Quality B.V., Utrechtseweg 310, 6802 ED Arnhem,

Голландия

Идентификационный Номер Уполномоченного Органа: 0344

Уровень акустической мощности, измеренный в соответствии с 2000/14/EC (Статья 12, Приложение III, L ≤ 50 см):

L _{WA} (измеренная акустическая мощность)	89 дБ(А)
Погрешность (К)	4 дБ(А)
L _{WA} (гарантированная акустическая мощность)	93 дБ(А)
Погрешность (К)	4 дБ(А)

Эта продукция соответствует директивам 2014/30/EU и 2011/65/EU. За дополнительной информацией обращайтесь по указанному ниже адресу или по адресу, указанному на последней странице руководства.

Нижеподписавшееся лицо полностью отвечает за соответствие технических данных и делает это заявление от имени фирмы Black & Decker.

R. Laverick
Engineering Manager
Black & Decker Europe, 210 Bath Road, Slough,
Berkshire, SL1 3YD
United Kingdom
10/09/2014

EST	Tallmac Tehnika OÜ Liimi 4/2 10621 Tallinn	(+372) 6563683 remont@tallmac.ee www.tallmac.ee
	Tallmac Tehnika OÜ Riia 130 B/1 TARTU 50411	(+372) 6668510 tartu@tallmac.ee www.tallmac.ee
	Stokker AS Peterburi tee 44 11415 Tallinn	(+372) 6201111 stokker@stokker.com www.stokker.com
LV	LIC GOTUS SIA Ulbrokas Str. 1021 Riga	(+371) 67556949 info@licgotus.lv www.licgotus.lv
	Stokker SIA Krasta iela 42 LV1003 Riga	(+371) 27354354 krasta.riga@stokker.com www.stokker.com
	Visico Fastening Systems SIA Mazā Rāmavas iela 2 1076 Valdlauci, Riga	(+371) 67 452 453 (+371) 67 452 454 info@visico.eu www.visico.eu
LT	ELREMTA MASTERMANN UAB NAGLIO STR 4C 52367 Kaunas	(+370) 69840004 servisas@elmast.lt www.elremta.lt
	Stokker UAB Islandijos pl.5 LT-49179 Kaunas	(+370) 650 05730 kaunas@stokker.com www.stokker.com

Rohkem infot lähima hoolduspartneri kohta leiate siit:

www.2helpu.com

Informāciju par tuvāko servisa pārstāvi skatiet tīmekļa vietnē:

www.2helpu.com

Informāciju apie artimiausias remonto dirbtuves rasite tinklalapyje:

www.2helpu.com



LIETUVŠKAI

Garantija

„Black & Decker“ užtikrina, kad gaminio, kuris pristatomas vartotojui, medžiagos ir (arba) jo surinkimas yra kokybiškas. Garantija yra priedas prie vartotojo teisių ir jų nekeičia. Garantija galioja visose Europos Bendrijos valstybėse narėse ir Europos laisvosios prekybos zonoje.

Jei „Black & Decker“ gaminy suližta dėl nekokybiškų medžiagų ir (arba) surinkimo, arba, jei jis neatitinka techninių reikalavimų, 24 mėnesių laikotarpiu nuo jo įsigijimo „Black & Decker“ sutaisys arba pakeis gaminį.

Garantija netaikoma, jei gedimas atsiranda dėl:

- ◆ normalaus susidėvėjimo
- ◆ netinkamo įrankio eksploatavimo ar techninės priežiūros
- ◆ jei variklis buvo perkrautas
- ◆ jei gaminy sugedo dėl neįprastų dalelių, medžiagų ar nelaimingo atsitikimo
- ◆ netinkamo maitinimo

Garantija netaikoma, jei įrankis naudojamas komerciniams darbams atlikti, kai jis yra skirtas namų ūkio darbams.

Garantija netaikoma, jei gaminį remontavo arba išmontavo „Black & Decker“ neįgalotas technikas.

Garantijai pasinaudoti gamini, užpildytą garantinę kortelę ir pirkimo įrodymą (čekį) reikia pristatyti pardavėjui arba tiesiogiai įgaliotoms remonto dirbtuvėms ne vėliau kaip per du mėnesius nuo gedimo nustatymo.

Informaciją apie artimiausias „Black & Decker“ remonto dirbtuves rasite tinklalapyje www.2helpu.com.

Garantinis talonas:

Įrankio modelis/katalogo numeris

Serijinis numeris/datos kodas

Vartotojas

Pardavėjas

Data



EESTI

Garantii

Black & Decker garanteerib, et toode on kliendile tarnimisel vaba materjali ja/või koostamise vigadest. Garantii lisandub kliendi seaduslikele õigustele ning ei mõjuta neid. Garantii kehtib kõigi Euroopa Ühenduse liikmesriikide territooriumitel ja Euroopa vabakaubanduspiirkonnas.

Kui 24 kuu jooksul ostmisest esineb mõnel Black & Decker tootel rike materjali ja/või koostamise vea tõttu või see on spetsifikatsiooni suhtes defektne, parandab või vahetab Black & Decker toote kliendi jaoks minimaalse vaevaga.

Garantii ei kehti, kui vea põhjuseks on:

- ◆ Normaalne kulumine
- ◆ Tööriista väärkohtlemine või halb hooldamine
- ◆ Mootori ülekoormamine
- ◆ Kui toodet on kahjustanud võõrosakesed, materjal või õnnetus
- ◆ Vale toitepinge

Garantii ei kehti tööriista professionaalsel kasutamisel, kuna tööriist on loodud ainult koduseks kasutamiseks.

Garantii ei kehti, kui toodet on remontinud või demonteerinud Black & Decker volituseta isik.

Garantii kasutamiseks tuleb toode, täidetud garantiikaart ja ostuföend (t ekk) viia müüjale või otse volitatud teenindajale hiljemalt kaks kuud peale vea avastamist.

Teavet lähima Black & Decker teenindaja kohta leiata veebisaidilt: www.2helpu.com.

Garantiitalong:

Tööriista mudel/kataloogi number

Seria number/kuupäeva kood

Klient

Müüja

Kuupäev



РУССКИЙ

Гарантия

Black & Decker гарантирует, что данное изделие в момент поставки потребителю не содержит каких-либо дефектов материалов или сборки. Данная гарантия дополняет законные права потребителя и не затрагивает их каким-либо образом. Настоящая гарантия действует на территориях стран-членов Европейского Союза и в Европейской зоне свободной торговли.

Если в течение 24 месяцев с даты приобретения произошла поломка изделия Black & Decker из-за некачественных материалов и/или сборки, либо изделие является дефектным в соответствии с техническими требованиями, то Black & Decker отремонтирует или заменит изделие с минимальным беспокоейством для потребителя.

Гарантия не действительна, если поломка произошла вследствие:

- Нормального износа
- Неправильного использования или плохого обслуживания
- Перегрузки двигателя
- Если изделие повреждено посторонними частями, материалом или вследствие аварии
- Использование ненадлежащего источника питания

Гарантия не действительна, если инструмент используется в профессиональной деятельности, поскольку этот инструмент предназначен только для бытового применения.

Гарантия не действительна, если изделие подверглось ремонту или разборке лицом, не уполномоченным Black & Decker.

Для того, чтобы воспользоваться гарантией необходимо предоставить: изделие, заполненную Гарантийную карту и доказательство покупки (приемки) дилеру или непосредственно уполномоченному агенту по обслуживанию не позднее двух месяцев с момента обнаружения поломки.

Информацию о ближайшем агенте по обслуживанию Black & Decker можно найти на странице в Интернете: www.2helpu.com.

Гарантийный талон:

Модель инструмента / Номер по каталогу

Серийный номер / Код даты

Потребитель

Дилер

Дата



LATVIŠU

Garantiņa

Black & Decker garantē, ka produktam, to piegādājot klientam, nav materiālu un/vai montāžas defektu. Garantiņa ir papildus klienta juridiskajam tiesībam un tas neietekmē. Garantiņa ir spēkā visās Eiropas Kopienas dalībvalstīs un Eiropas Brīvas tirdzniecības zonā.

Ja Black & Decker produkts saūst materiālu un/vai montāžas trūkumu dēļ vai ja tam ir trūkumi saskaņā ar tehnisko specifikāciju, Black & Decker 24 mēnešu laikā no pirkšanas datuma veiks remontu vai produkta nomaiņu, cenšoties klientam radīt iespējami mazāk grūtību.

Garantiņa nav spēkā, ja bojājums ir radies šāda iemesla dēļ:

- Normāls nolliums
- Ieļļes nepareiza lietošana vai silka uzturēšana
- Ja motors darbināts ar pārsliodzi
- Ja produkta bojājumu radījuši svešķermeņi, cits materiāls vai tas bojāts avārijas rezultātā
- Nepareiza strāvas padeve

Garantiņa nav spēkā, ja ietoge ir izmantota profesionālā rīkletojumā, jo tā ir paredzēta lietošanai tikai sadzīves vajadzībām.

Garantiņa nav spēkā, ja produktam remontu vai arkori veikusi persona, kam šādam nolūkam nav Black & Decker atļaujas.

Lai izmantotu garantiņas tiesības, produkts ar aizpildītu garantiņas talonu un pirkuma apliecinājumu (seku) ir jānogādā raiverdeļam vai tieši pilnvarotajam arkores pārstāvim vēlākais divus mēnešus pēc trūkuma konstatēšanas.

Informāciju par tuvāko Black & Decker servisa pārstāvi meklējiet mājas lapā: www.2helpu.com.

Garantiņas talons:

Ieļļes modelis/Kataloga numurs

Serijs numurs/Datuma kods

Klients

Pārdavējs

Datums