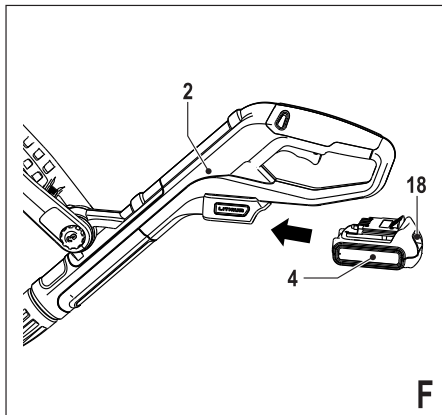
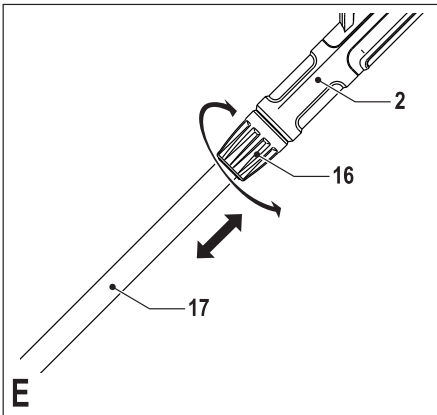
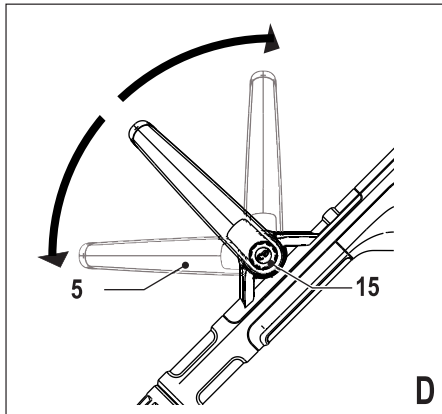
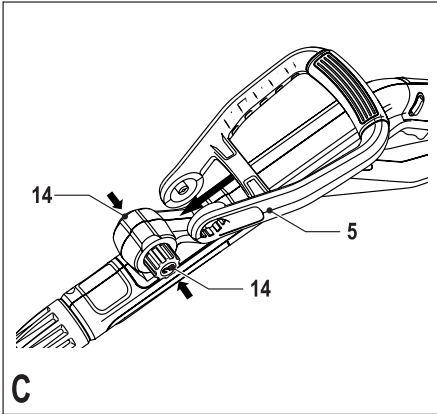
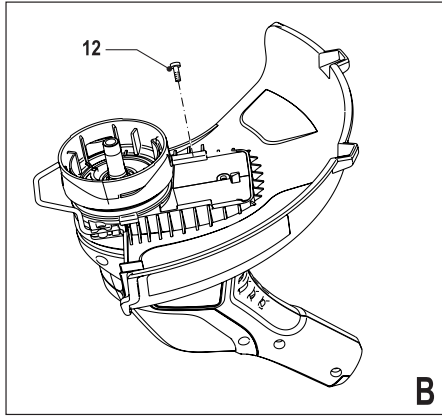
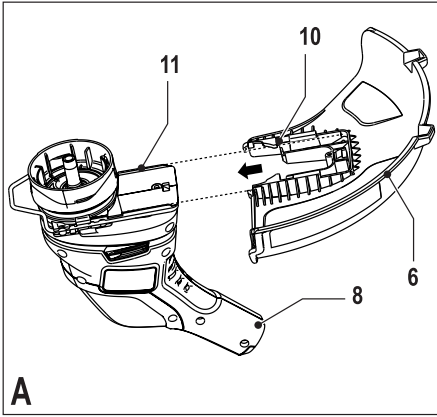


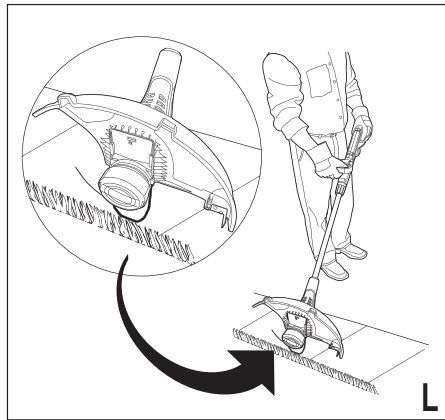
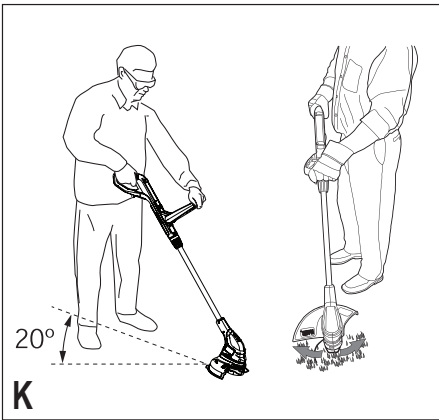
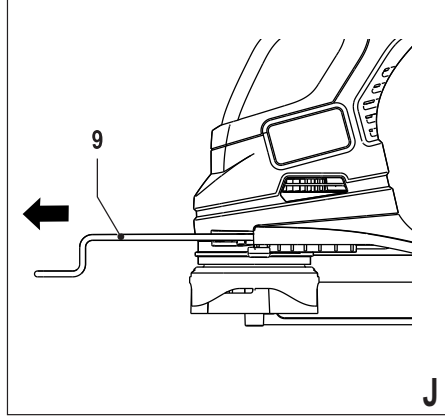
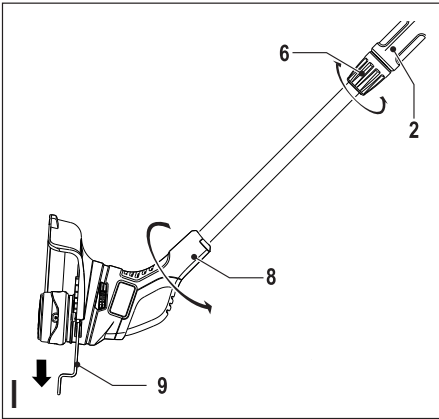
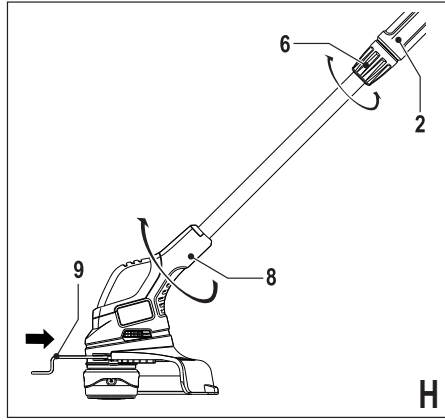
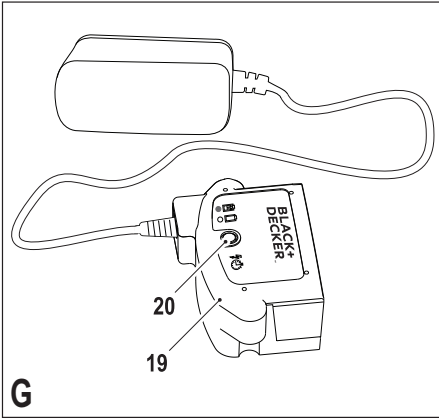
359202-18 BG

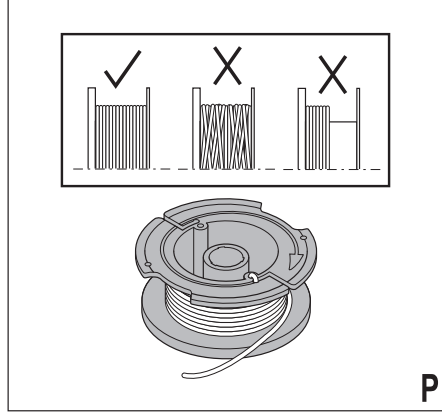
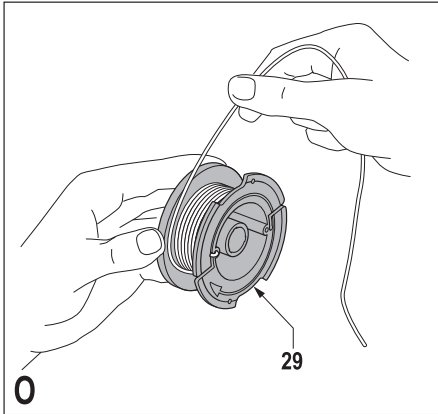
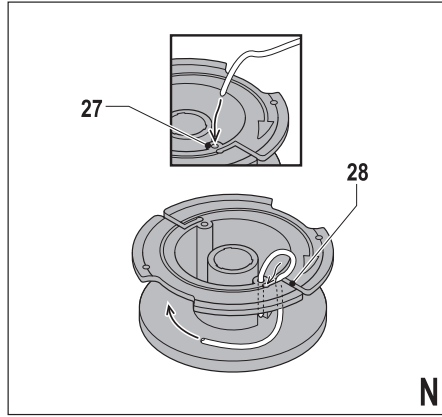
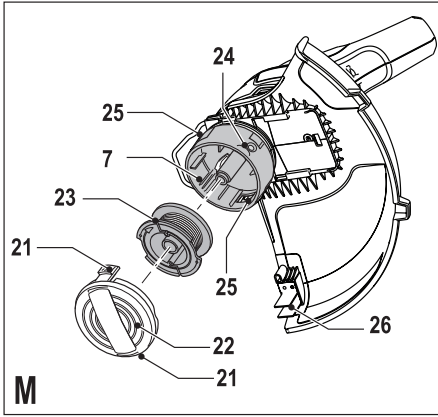
Превод на оригиналните инструкции

www.blackanddecker.eu

GLC1423L
GLC1823L
GLC1823L20
GLC1825L
GLC1825L20







Предназначение

Вашият тример на BLACK+DECKER е предназначен за почистване и довършване на краищата на окосен участък с трева, и за косене на трева в ограничени пространства. Този уред е предназначен за употреба само от потребителя.

Инструкции за безопасност

Предупреждение! При използването на захранвани от електрическата мрежа уреди, трябва да се следват основни мерки за безопасност, включително следните, за да намалите риска от пожар, токов удар, телесни повреди и материални щети.

Предупреждение! При използване на машината трябва да се следват правилата за безопасност. За ваша собствена безопасност и за тази на други лица, моля, прочетете тези инструкции преди да започнете работа с машината. Моля, запазете инструкциите за по-късна употреба.

- ◆ Прочетете внимателно цялото ръководство, преди да работите с този уред.
- ◆ Предназначението е описано в това ръководство. Използването на някой аксесоар или представка, или изпълнението на дадена операция с този уред, различна от предназначението, описано в тези инструкции, може да представлява опасност от нараняване.
- ◆ Запазете това ръководство за бъдещи справки.

Как да използвате своя уред

Винаги използвайте уреда с внимание.

- ◆ Винаги използвайте защитни очила.
- ◆ Не позволявайте на деца или лица, непознати с инструкциите за експлоатация, да използват уреда.
- ◆ Не позволявайте на деца или животни да се доближават до работното място или да се докосват до уреда или до захранващия кабел на уреда.
- ◆ Необходим е строг надзор, когато уредът се използва в близост до деца.
- ◆ Този уред не е предназначен за използване от млади или нестабилни лица без надзор.
- ◆ Този уред не може да се използва като играчка.
- ◆ Използвайте уреда само на дневна светлина или на добра изкуствена светлина.
- ◆ Използвайте само на сухо място. Не допускайте намокряне на уреда.
- ◆ Не потапяйте уреда във вода.
- ◆ Не отваряйте кожуха на корпуса. Вътре няма части, които могат да се поправят от потребителя.
- ◆ Не работете с уреда в експлозивна атмосфера, като например наличието на запалими течности, газове или прах.
- ◆ За да намалите риска от повреда на щепсели или кабели, никога не дърпайте кабела, а за да извадите щепсела от контакта.

Безопасност на другите

- ◆ Този уред не е предназначен за употреба от хора (включително деца) с намалени физически, сензорни или умствени възможности, или с липса

на знания, освен ако не са под наблюдение или не са били инструктирани относно употребата на устройството от човек, отговорен за тяхната безопасност.

- ◆ Децата трябва да се наблюдават постоянно, за да не си играят с уреда.

Допълнителни рискове.

Допълнителни рискове има, когато използвате инструмент, който не е включен в предупрежденията за безопасност. Тези рискове могат да бъдат причинени от неправилна употреба, продължителна употреба и др.

Дори и с прилагането на съответните разпоредби за безопасност и използването на предпазни средства, съществуват допълнителни рискове, които не могат да бъдат избегнати. Те включват:

- ◆ Наранявания, причинени от докосване до въртящи се/движещи се части.
- ◆ Наранявания, причинени от смяна на части, остриета или аксесоари.
- ◆ Наранявания, причинени от продължителна употреба на инструмента. Когато използвате някой инструмент за по-продължително време, трябва да правите редовни паузи.
- ◆ Увреждане на слуха.
- ◆ Опасност за здравето причинена от дишане на прах, образуван при работа с вашия инструмент (пример: - работа с дърво, особено с дъб, бук и MDF).

След употреба

- ◆ Когато не го използвате, съхранявайте уреда на сухо и добре проветрено място, далече от достъпа на деца.
- ◆ Децата не трябва да имат достъп до съхранявания уред.
- ◆ Когато уреда се съхранява или транспортира в автомобил, той трябва да се постави в багажника или да е обездвижен, за да се избегне движение при внезапна промяна на скоростта или посоката.

Проверка и поправки

- ◆ Преди употреба проверете уреда за повреда или дефектни части. Проверете за счупени части и всякаква друга повреда, която може да засегне работата с уреда.
- ◆ Не използвайте уреда, ако някоя част е повредена или дефектна.
- ◆ Всички повредени или дефектни части трябва да се поправят или сменят от оторизиран сервизен агент.
- ◆ Никога не се опитвайте да сваляте или сменят части, освен определените в това ръководство.

Допълнителни инструкции за безопасност тримери

Предупреждение! Режещите елементи ще продължат да се въртят след спиране на мотора.

- ◆ Запознайте се с управлението и правилното използване на уреда.

- ♦ Преди употреба, проверете захранващия кабел и удължителя за признаци на повреда, стареене и изхабяване. Ако кабелът се повреди по време на работа, веднага го изключете от контакта. **НЕ ДОКОСВАЙТЕ КАБЕЛА ПРЕДИ ДА ИЗКЛЮЧИТЕ ОТ ЕЛЕКТРИЧЕСКАТА МРЕЖА.**
- ♦ Не използвайте уреда, ако кабелите са повредени или износени.
- ♦ Носете стабилни обувки или ботуши за защита на краката си.
- ♦ Носете дълги панталони, за да защитите краката си.
- ♦ Преди да използвате уреда, проверете дали пътеката на рязане е свободна от пръчки, камъни, тел и други пречки.
- ♦ Използвайте уреда само в изправено положение, като кордата за рязане да е близо до земята. Никога не включвайте уреда в друга позиция.
- ♦ Движете се бавно, когато използвате уреда. Имайте предвид, че току що подрязаната трева е влажна и хлъзгава.
- ♦ Не работете на стръмни склонове. Работете напречно на склоновете, а не нагоре или надолу. Никога не пресичайте пътеки с чакъл или асфалтирани пътища, докато уредът работи.
- ♦ Никога не докосвайте режещата линия, докато уреда работи.
- ♦ Никога не оставяйте инструмента долу, докато режещата линия не е спряла напълно.
- ♦ Използвайте само подходящ тип линия на рязане. Никога не използвайте метална или риболовна корда за рязане.
- ♦ Внимавайте да не докосвате триминг ножа.
- ♦ Пазете захранващият кабел далече от режещата корда. Винаги наблюдавайте позицията на кабела.
- ♦ Пазете ръцете и краката си далече от режещата корда по всяко време, особено при включване на мотора.
- ♦ Преди да използвате уреда и след всеки удар проверявайте за признаци на износване или повреда и ремонтирайте, ако е необходимо.
- ♦ Никога не използвайте уреда, ако предпазителите са повредени или липсват.
- ♦ Погрижете се срещу нараняване от всяко устройство, пригодено за рязане на дължина колкото нишка. След удължаване на нова режеща корда, винаги връщайте машината в нормалното ѝ работно положение преди да я включите.
- ♦ Винаги внимавайте вентилационните отвори да са чисти от отломки.
- ♦ Не използвайте тримера за трева, ако кабелите са повредени или износени.
- ♦ Пазете удължителните кабели далече от режещите елементи.

Етикети по уреда

На уреда се намират следните предупредителни знаци:



Преди работа прочетете ръководството.



Носете защитни очила или маска, когато работите с този уред.



Носете подходяща защита за слуха, когато работите с този уред.



Винаги изваждайте щепсела от контакта преди да проверите повреден кабел. Бъдете внимателни и не използвайте вашия тример, ако кабела е повреден.



Пазете се от летящи предмети. Пазете страничните наблюдатели далече от зоната на рязане.



Не излагайте инструмента на дъжд и висока влажност.



Директивата 2000/14/ЕС гарантира силата на звука.

Допълнителни инструкции за безопасност за батерии и зарядни устройства

Батерии

- ♦ В никакъв случай не се опитвайте да ги отваряте.
- ♦ Не излагайте батерията на вода.
- ♦ Не съхранявайте на места, където температурата може да надвиши 40°C.
- ♦ Зареждайте само при температура на околната среда между 10 °C и 40 °C.
- ♦ Зареждайте само, като използвате предоставеното с инструмента зарядно устройство.
- ♦ Когато изхвърляте батерии, следвайте инструкциите от раздела „Защита на околната среда“.



Не се опитвайте да зареждате повредени батерии.

Зарядни устройства

- ♦ Използвайте само вашето зарядно устройство от BLACK+DECKER за зареждане на батерията в инструмента, с който е предоставена. Други батерии могат да избухнат, причинявайки наранявания и повреди.
- ♦ Никога не се опитвайте да зареждате непрезарядващи се батерии.
- ♦ Незабавно заменяйте повредените кабели.
- ♦ Не излагайте батерията на вода.
- ♦ Не отваряйте зарядното устройство.
- ♦ Не експериментирайте със зарядното устройство.



Зарядното устройство е само за употреба на закрито.



Преди употреба прочетете ръководството с инструкции.

Електрическа безопасност



Вашето зарядно устройство е двойно изолирано, следователно не е необходима заземителен кабел. Винаги проверявайте дали захранващото напрежение отговаря на напрежението на табелката. Никога не се опитвайте за подмяната зарядното устройство с обикновен захранващ кабел.

- ♦ Ако захранващият кабел е повреден, трябва да се смени от производителя или от оторизиран сервизен център на BLACK+DECKER, за да се предотврати злополука.

Характеристики

Този уред има всички или някои от следните характеристики.

1. Превключвач on/off (вкл./изкл.)
2. Дръжка
3. Закljučващ бутон
4. Батерия
5. Втора дръжка
6. Предпазител
7. Корпус на макарата
8. Глава
9. Водач на ръба

Монтаж

Предупреждение! Преди монтаж се уверете, че инструментът е изключен и от електрическата мрежа.

Монтаж на предпазителя (фиг. А-В)

- ♦ Свалете болта от предпазителя.
- ♦ Като държите предпазителя (6) успоредно към главата на тримера (8) плъзнете го на място до щракване на ключалките (Уверете се, че релсите на (10) на предпазителя (6) са правилно подравнени с релсите на предпазителя (11) на главата на тримера (8). фиг. А).
- ♦ Затегнете предпазителя (6) с болта (12).

Предупреждение! Никога не използвайте инструмента, ако предпазителя не е монтиран правилно.

Поставяне на втората дръжка (фиг. С)

- ♦ Натиснете и задръжте и двата бутона (14) отстрани на дръжката.
- ♦ Плъзнете втората дръжка (5) на място над бутоните (14).

Предупреждение! Уверете се, че зъбците на бутона са правилно подравнени в отворите и че дръжката е здраво закрепена.

Регулиране на позицията на втората дръжка (фиг. D)

Втората дръжка (5) може да се регулира, за да предостави оптимален баланс и комфорт.

- ♦ Натиснете бутона (15) от лявата страна на дръжката.
- ♦ Завъртете втората ръкохватка (5) в желаната позиция.
- ♦ Освободете бутона (15).

Предупреждение! Уверете се, че зъбците на бутона са правилно подравнени в отворите и че дръжката е здраво закрепена.

Регулиране височината на инструмента (фиг. E)

Този инструмент има телескопичен механизъм, който ви позволява да го настроите на удобна височина. Има множество настройки за височина.

За да регулирате настройките на височината, направете, както следва:

- ♦ Откачете инструмента от зарядното устройство.
- ♦ Разхлабете регулиращия лагер (16), като го завъртите по посока на часовниковата стрелка.
- ♦ Нежно издърпайте тръбата (17) навътре или навън от дръжката (2) на желаната височина.
- ♦ Затегнете регулиращия лагер (16), като го завъртите по посока обратна на часовниковата стрелка.

Освобождаване на режещата корда

При пренасяне, режещата корда е залепена към корпуса на макарата.

Предупреждение! Преди сглобяването, свалете батерията от инструмента.

- ♦ Махнете лепенката, която държи режещата линия към корпуса на макарата (7).

Слагане и сваляне на батерията (фиг. F)

- ♦ За да поставите батерията (4), трябва да я подравните спрямо приемната кутия на инструмента. Плъзнете батерията в приемната кутия и я бутнете, докато не щракне на място.
- ♦ За да свалите батерията, натиснете бутона за освобождаване (19), докато в същото време издърпвате батерията навън от кутията.

Употреба

Предупреждение! Оставете инструмента да работи със собствената си скорост. Не претоварвайте.

Зареждане на батерията (Фиг. G)

Батерията трябва да се зареди преди първата употреба и всеки път, когато не може да произведе достатъчно мощност при извършване на работа, която е била лесно изпълнима преди това. Батерията може да се загрее по време на зареждането; това е нормално и не представлява проблем.

Предупреждение! Не зареждайте батерията при температура на околната среда по-ниска от 10 °C или над

40 °C. Препоръчителна температура на зареждане: приблизително 24 °C.

Забележка: Зарядното устройство няма да зареди батерията ако температурата на гнездото за батерии е по ниска от 10 °C или е над 40 °C.

Батерията трябва да бъде оставена в зарядното устройство и зарядното устройство ще започне да зарежда автоматично, когато температурата на гнездото се затопли или охлади.

- ♦ За да заредите батерията (4), вкарайте я в зарядното устройство (19). Батерията ще пасне само в зарядното устройство по един начин. Не насилвайте. Уверете се, че батерията е напълно поставена в зарядното устройство.
- ♦ Включете зарядното устройство и го свържете към контакт.

Индикаторът за зареждане (20) ще започне да премигва продължително (бавно).

Зареждането е завършено, когато индикаторът за зареждане (20) свети непрекъснато в зелено. Зарядното устройство и батерията могат да бъдат оставени включени за неограничено дълго време със светещ диод. Светещият диод ще се промени в премигващ (състояние на зареждане), когато зарядното устройство дозарежда батерията. Индикаторът за зареждане (20) ще свети докато уредът е свързан към включеното зарядно устройство.

- ♦ Заредете изпразнените батерии в рамките на 1 седмица. Животът на батерията ще се съкрати многократно, ако се съхранява в изпразнено състояние.

Оставяне на батерията в зарядното устройство

Зарядното устройство и батерийният пакет могат да бъдат оставени свързани с непрекъснато светеща светодиодна лампа. Зарядното устройство ще запази батерийният пакет напълно зареден.

Настройване на инструмента в режим подрязване или оформяне на ръб (фиг. Н - J)

Уредът може да се използва в режим на подрязване, както е показано на фиг. Е или в режим на оформяне на ръбове, за отрязване на надвиснала трева върху ръбовете на тревна площ и цветни лехи, както е показано на фиг. F.

Режим на подрязване (фиг. Н)

За оформяне на трева, главата на тримера трябва да е в позицията, показана на фиг. Н. Ако не е:

- ♦ Откачете инструмента от зарядното устройство.
- ♦ Разхлабете регулиращия лагер (6), като го завъртите по посока на часовниковата стрелка.
- ♦ Докато държите дръжката (2), завъртете главата (8) по посока на часовниковата стрелка.
- ♦ Затегнете лагера (6), като го завъртите по посока обратна на часовниковата стрелка.
- ♦ Плъзнете водача за ръба (9) в корпуса на мотора.

Забележка: Главата ще се върти само в една посока.

Режим на оформяне на ръбовете (фиг. I и J)

За оформяне на трева, главата на тримера трябва да е в позицията, показана на фиг. I. Ако не е:

- ♦ Откачете инструмента от зарядното устройство.
- ♦ Разхлабете регулиращия лагер (6), като го завъртите по посока на часовниковата стрелка.
- ♦ Докато държите дръжката (2), завъртете главата (8) по посока обратна на часовниковата стрелка.
- ♦ Затегнете лагера (6), като го завъртите по посока обратна на часовниковата стрелка.
- ♦ Плъзнете водача за ръба извън корпуса на мотора. Като се уверите, че водача на ръба (9) е напълно удължен ще се чуе щракване.

Забележка: Главата ще се върти само в една посока.

Включване и изключване

- ♦ За да включите инструмента, натиснете бутон за заключване (3), след това стиснете пусковия лост (1). След като инструмента вече работи, можете да отпуснете заключващия бутон (3).
- ♦ За да изключите устройството, освободете пусковия лост.

Предупреждение! Никога не се опитвайте да застопорите пусковия лост във включена позиция.

Съвети за оптимална употреба

Общо

- ♦ За да се постигнат оптимални резултати от рязането, режете само суха трева.

Обрязване

- ♦ Дръжте инструмента, както е показано на фиг. F.
- ♦ Внимателно разклатете тримера от едната страна на другата.
- ♦ Когато режете дълга трева, правете го на етапи от върха. Правете малки обрязвания.
- ♦ Пазете инструмента далече от твърди предмети и по-крехки растения.
- ♦ Режещата корта ще се износи по-бързо и ще изисква повече захранване, ако рязането се извършва край павиран път или други абразивни повърхности или се режат по-устойчиви плевели.
- ♦ Ако уредът започне да се движи бавно, намалете товара.

Оформяне на ръбове

Оптимални резултати от рязането се постигат при ръбове по-дълбоки от 50 мм.

- ♦ Не използвайте инструмента за оформяне на краища. За да създадете ръбове, използвайте лопата за ръбове.
- ♦ Дръжте инструмента, както е показано на фиг. L.
- ♦ За да направите по-близко срязване, леко наклонете инструмента.

Монтирайте нова макара с режеща корда (фиг. М)

Резервни шпули за линията на рязане са на разположение от вашия доставчик на BLACK+DECKER (кат. № А648).

- ◆ Изключете инструмента от контакта.
- ◆ Дръжте закопчалките (21) натиснати и свалете капака на макарата (22) от корпуса (7).
- ◆ Свалете празната макара (23) от корпуса на макарата.
- ◆ Отстранете всички замърсявания и трева от капака и корпуса на макарата.
- ◆ Вземете новата макара и я натиснете към розетката в корпуса. Завъртете леко макарата, докато се намести.
- ◆ Откачете края на режещата корда и я преведете през другото ушенце (24). Кордата трябва да се подаде на около 11 см от капака на макарата.
- ◆ Поставете закопчалките (21) на капака на макарата с отрязъците (25) в корпуса.
- ◆ Натиснете капака към корпуса, докато не щракне сигурно на място.

Предупреждение! Ако режещите корди са издадени извън режещото острие (26), нарежете ги на разстояние, така че само да достигнат острието.

Навиване на нова корда на празна макара (фиг. N - P)

Можете да навиете нова режеща корда на празната макара.

Пакети за замяна на режеща корда са на разположение от вашият дилър на BLACK+DECKER (кат. № А6170 (25 м) и А6171 (40 м)).

- ◆ Отстранете празната макара от уреда, както е описано по-горе.
- ◆ Отстранете всякакви остатъци от режеща корда на макарата.
- ◆ Вкарайте 2 см от режещата корда през една от дупките (27) в макарата, както е показано (фиг. N).
- ◆ Огнете режещата корда и я закрепете в отвора с L-форма (28).
- ◆ Завийте режещата корда на макарата по посока на стрелката. Внимавайте да навиете кордата събрано и на пластове. Не я кръстосвайте (фиг. P).
- ◆ Когато режещата корда достигне предела, (29), срежете кордата. Оставете кордата да се подава приблизително 12 см от макарата и дръжте пръста си на нея, за да я държите на място (фиг. O).
- ◆ Продължете както е описано по-горе, за да поставите макарата на инструмента.

Предупреждение! Използвайте само подходящ тип режеща корда на BLACK+DECKER.

Оправяне на проблеми

Ако вашият инструмент не работи правилно, следвайте инструкциите по-долу. Ако това не реши проблема, моля, свържете се с местния сервизен агент на BLACK+DECKER.

Предупреждение! Преди да продължите, изключете инструмента от захранването.

Уреда работи бавно

- ◆ Проверете дали корпуса на макарата се върти свободно. Внимателно почистете, ако е необходимо.
- ◆ Проверете дали режещата корда не се подава на повече от 11 см от макарата на корпуса. Ако е така я срежете, за да остане толкова, че да достига острието за рязане на линията.

Автоматичното подаване на кордата не работи

- ◆ Дръжте закопчалките натиснати и свалете капака на макарата от корпуса.
- ◆ Издърпайте режещата корда, докато не се подаде на 11 см от корпуса. Ако на макарата е останала недостатъчна корда, инсталирайте нова макара с режеща корда, както е описано по-горе.
- ◆ Поставете закопчалките на капака на макарата с отрязъците в корпуса.
- ◆ Натиснете капака към корпуса, докато не щракне сигурно на място.
- ◆ Ако режещата корда се подава отвъд острието за оформяне, отрежете я, за да достига точно до острието.

Ако автоматичното подаване на корда все още не работи, или ако макарата е задръстена, опитайте следните предложения:

- ◆ Внимателно почиствайте капака на макарата и корпуса.
- ◆ Свалете макарата и проверете дали лоста се движи свободно.
- ◆ Свалете макарата и развийте режещите корди и след това ги завийте добре, както е описано по-горе. Сменете макарата според инструкциите.

Поддръжка

Вашият инструмент на BLACK+DECKER е създаден за продължителна и дългосрочна работа с минимална поддръжка. Продължителната и задоволителна работа зависи от правилната грижа за инструмента/уредата и от редовното почистване.

Вашето зарядно не изисква никаква поддръжка, освен редовно почистване.

Предупреждение! Преди извършването на каквато и да е поддръжка на жичен или безжичен електроинструмент:

- ◆ Изключете уреда/инструмента от захранващата мрежа.
- ◆ Или изключете и свалете батерията от уреда/инструмента, ако уреда/инструмента има отделен пакет с батерии.
- ◆ Или източете батериите докрай, ако са интегрални и след това изключете.
- ◆ Изключете зарядното устройство от електрическата мрежа преди да го почистите. Вашето

зарядно не изисква никаква поддръжка, освен редовно почистване.

- ♦ Редовно почиствайте вентилационните отвори във вашия инструмент и зарядното устройство, като използвате мека четка или суха кърпа.
- ♦ Редовно почиствайте кожуха на мотора, като използвате мокра кърпа. Не използвайте абразивен препарат или такъв на разтворителна основа.
- ♦ Редовно почиствайте режещите корди и макарата с мека четка и суха кърпа.
- ♦ Редовно използвайте стъргалка с тъп ръб за почистване на трева и мръсотия от под предпазителя.

Защита на околната среда



Разделно събиране. Продуктът не трябва да се изхвърля с обикновените битови отпадъци.

Ако някога решите, че вашият BLACK+DECKER продукт има нужда от замяна, или ако вече не ви е необходим, не го изхвърляйте с битовите отпадъци. Занесете този продукт в съответния пункт.



Разделното събиране на използвани продукти позволява материалите да бъдат рециклирани и използвани отново. Повторното използване на рециклираните материали помага за предпазване на околната среда от замърсяване и намалява необходимостта от сурови суровини.

Местните разпоредби може да предоставят отделно събиране на електрически продукти от вашия дом, в пунктове за събиране или до търговския обект, където е закупен новия продукт.

BLACK+DECKER предоставя възможност за събиране и рециклиране на продуктите на BLACK+DECKER, след като вече не могат да бъдат в експлоатация. За да се възползвате от тази услуга, моля, върнете вашия продукт на всеки авторизиран агент за сервис, който ще го приеме от наше име.

Можете да проверите местонахождението на вашият най-близък авторизиран сервис, като се свържете с местния офис на BLACK+DECKER на адреса, посочен в това ръководство. Отделно от това, на нашия уеб сайт можете да намерите пълен списък на агентите на BLACK+DECKER, както и информация за нашата следпродажбена поддръжка: www.2helpU.com.

Батерии



В края на техния живот, изхвърлете батериите с грижа за околната среда:

- ♦ Изчакайте батерията да се изпразни напълно, след това я свалете от инструмента.
- ♦ NiCd, NiMH и Li-Ion батерии могат да се рециклират. Поставете батериите в подходяща опаковка, за да сте сигурни, че клемите няма да предизви-

кат късо съединение. Занесете ги до който и да е лицензиран сервизен агент или до местната станция за рециклаж.

- ♦ Внимавайте да не направите късо съединение с изводите на батериите.
- ♦ Не изгаряйте батериите, понеже това може да доведе до наранявания или експлозия.

Технически данни

	GLC1423L	GLC1825L	GLC1825L20
	H 1	H 1	H 1
		GLC1823L	GLC1823L20
		H 1	H 1

Входящо			
напрежение	V_{ac}	14,4	18
Обороти без			
товар	$мин^{-1}$	7100	7400
Тегло	кг	1,3	1,5

Батерия	BL1114	BL1518	BL12018
Напрежение	V_{ac}	14,4	18
Капацитет	Ah	1,1	2,0
Тип	Li-Ion	Li-Ion	Li-Ion

Зарядно устройство	905902** тип. 1	905902** тип. 1	905902** тип. 1
--------------------	-----------------	-----------------	-----------------

Входящо			
напрежение	V_{ac}	100 – 240	100 – 240
Изходно			
напрежение	V_{dc}	8 – 20	8 – 20
Ток	mA	400	400

Измерената стойност на вибрацията върху ръцете, в съответствие с EN 786:

= 8,03 m/c^2 , колебание (K) = 1,5 m/c^2 .

L_{PA} (налягане на звука) 75 dB(A)

колебание (K) = 4 dB(A)

Декларация за съответствие с изискванията на ЕС

МАШИННА ДИРЕКТИВА
ДИРЕКТИВА ЗА ШУМА НА ОТКРИТО



**GLC1423L, GLC1823L, GLC1823L20,
GLC1825L, GLC1825L20**

BLACK+DECKER даklарира, че тези продукти, описани под „технически данни“ са в съответствие с: 2006/42/EC, EN 60335-1, EN 60335-2-91.

2000/14/EC, Тример за трева, L ≤ 50 см, Анекс VIII
KEMA Quality B.V., Utrechtseweg 310, 6802 ED Arnhem,
Холандия
Нотифициран орган, идентификационен №: 0344

Ниво на акустичната мощност, в съответствие с 2000/14/EC (член 12, Анекс III, L ≤ 50 cm):

L _{WA} (измерване на мощността на звука)	89 dB(A)
колебание (К)	4 dB(A)
L _{WA} (гарантирана мощност на звука)	93 dB(A)
колебание (К)	4 dB(A)

Тези продукти, също така, са съобразени с Директива 2014/30/EU и 2011/65/EU. За повече информация, моля, свържете с BLACK+DECKER на следния адрес или се обърнете към задната страна на ръководството.

Долуподписаният е отговорен за компилацията на техническия файл и прави тази декларация от името на BLACK+DECKER.

R. Laverick
Engineering Manager
Black & Decker Europe, 210 Bath Road, Slough,
Berkshire, SL1 3YD
United Kingdom
10/09/2014

Гаранция

BLACK+DECKER е сигурна в качеството на своите продукти и предлага изключителна гаранция. Тази гаранция е само допълнение към вашите законови права, а не ги определя. Гаранцията е валидна на територията на страните членки на ЕС и на европейската свободна търговска зона.

Ако продукта на BLACK+DECKER покаже дефект поради лоши материали, недобра изработка или несъответствие, до 24 от датата на закупуване, BLACK+DECKER гарантират за замяна на дефектните части, поправка на продуктите, които са предмет на износване или замяна на продуктите, за да се гарантира минимално неудобство за клиента:

- ◆ Продуктът е използван за работа, професионално или за отдаване под наем;
- ◆ Изделието е подложено на неправилна употреба или небрежност;
- ◆ Изделието е понесло повреда от чужди предмети, вещества или злополуки;
- ◆ Направен е опит за поправка от хора, които не са авторизирани агенти или сервизен персонал на BLACK+DECKER.

За да се възползвате от своята гаранция, вие трябва да имате доказателство за покупката, която да представите на търговеца или сервизния агент. Можете да проверите местонахождението на вашият най-близък авторизиран сервиз, като се свържете с местния офис на BLACK+DECKER на адреса, посочен в това ръководство. Отделно от това, на нашия уеб сайт можете да намерите пълен списък на агентите на BLACK+DECKER, както и информация за нашата следпродажбена поддръжка: www.2helpU.com.

Моля, посетете нашият уебсайт www.blackanddecker.co.uk, за да регистрирате новият си продукт на Black & Decker и да получавате новини за нови продукти и специални оферти. Допълнителна информация за марката BLACK+DECKER и за нашата гама от продукти е на разположение на www.blackanddecker.co.uk.

Stanley Black & Decker
Phoenicia Business Center
Strada Turturelelor, nr 11A, Etaj 6, Modul 15,
Sector 3 Bucuresti
Telefon: +4021.320.61.04/05

zst00250734 - 20-10-2014

