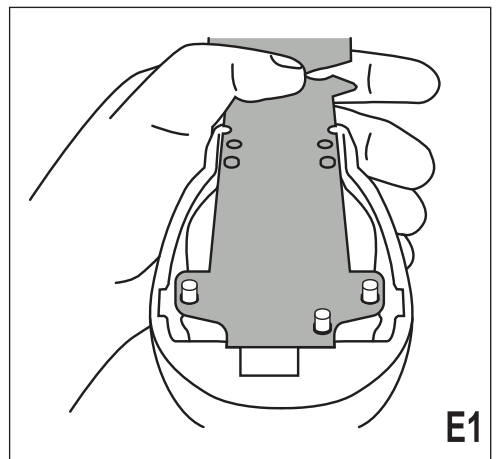
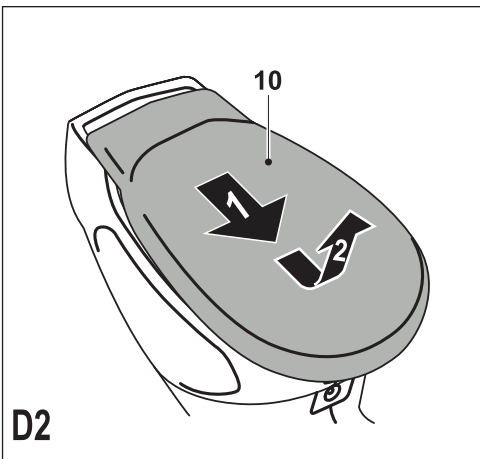
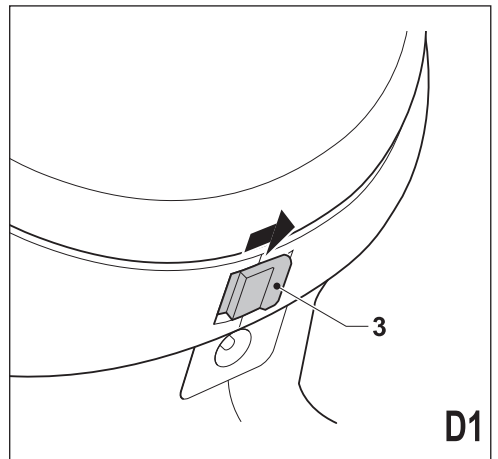
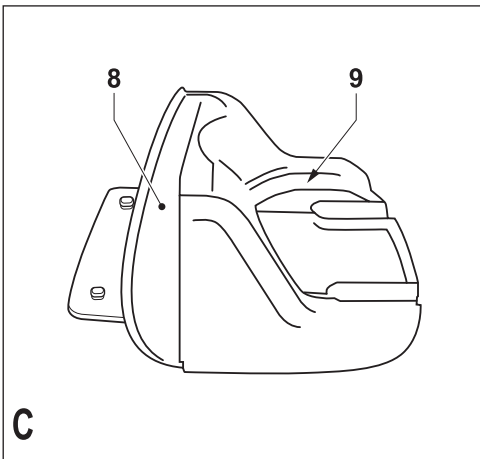
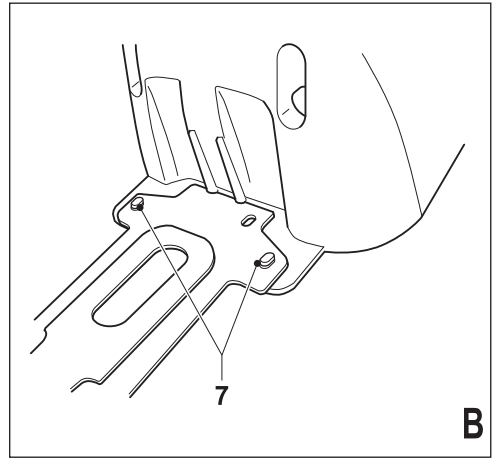
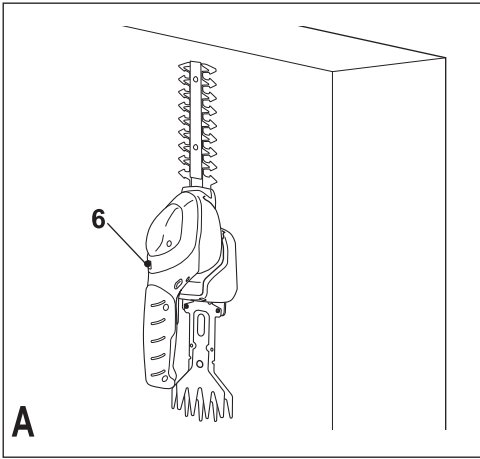


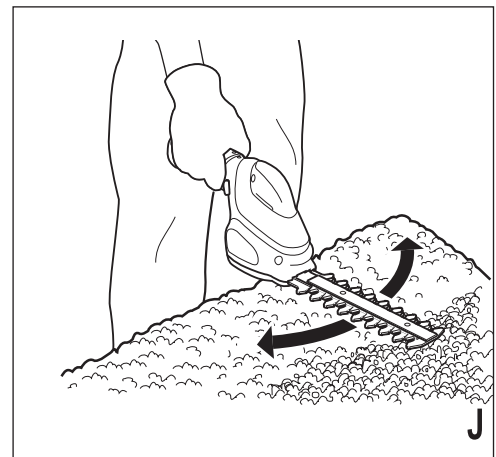
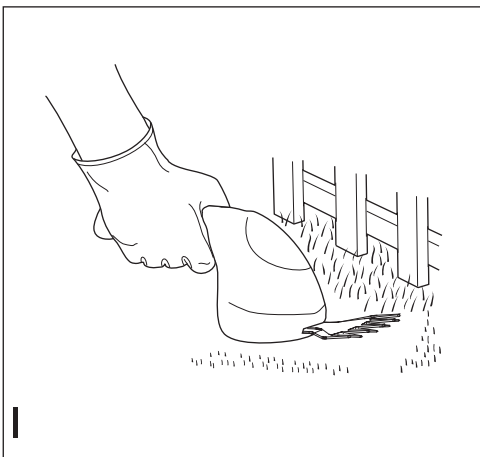
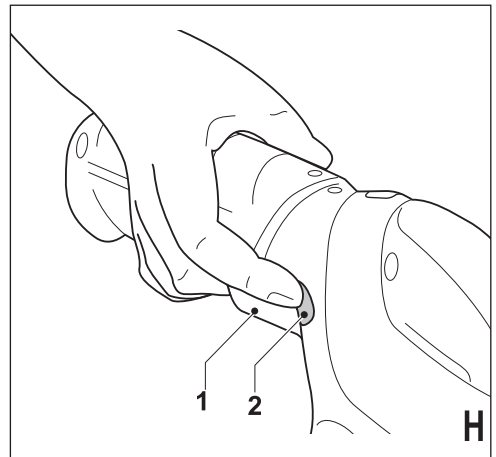
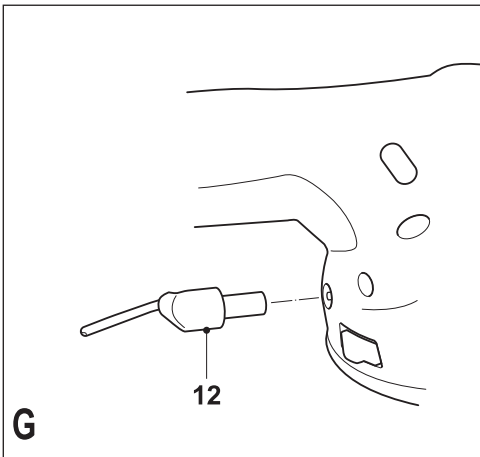
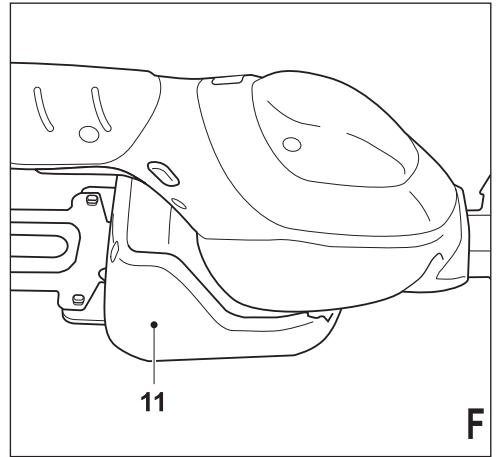
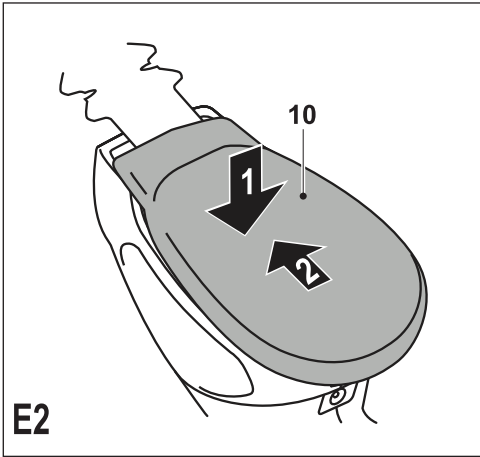
371000-12 LV

www.blackanddecker.eu

GSL200
GSL300
GSL360
GSL700

Latviešu	(Tulkojums no rokasgrāmatas oriģinālvalodas)	5
Русский язык	(Перевод с оригинала инструкции)	18





Paredzētā lietošana

Jūsu BLACK+DECKER™ GSL200, GSL300, GSL360, GSL700 dzirkles/trimeris ir paredzēts zāles, dzīvžogu, krūmu un kazenāju apgriešanai. Šis instruments ir paredzēts tikai personīgai lietošanai.

Šis BLACK+DECKER lādētājs ir paredzēts tāda BLACK+DECKER akumulatora uzlādēšanai, kurš iekļauts šī instrumenta komplektācijā.

Drošības noteikumi

Vispārīgi elektroinstrumenta drošības brīdinājumi



Brīdinājums! Izlasiet visus drošības brīdinājumus un norādījumus. Ja netiek ievēroti turpmāk redzamie brīdinājumi un noteikumi, var gūt elektriskās strāvas triecienu, izraisīt ugunsgrēku un/vai gūt smagus ievainojumus.

Saglabājiet visus brīdinājumus un noteikumus turpmākām uzziņām. Termins „elektroinstruments” visos turpmākajos brīdinājumos attiecas uz elektroinstrumentu (ar vadu), ko darbina ar elektrības palīdzību, vai ar akumulatoru darbināmu elektroinstrumentu (bez vada).

1. Darba zonas drošība

- a. Rūpējieties, lai darba zona būtu tīra un labi apgaismota.** Nesakārtotā un vāji apgaismotā darba zonā var rasties negadījumi.

- b. Elektroinstrumentus nedrīkst darbināt sprādzienbīstamā vidē, piemēram, viegli uzliesmojošu šķidrumu, gāzu vai putekļu tuvumā.**

Elektroinstrumenti rada dzirksteles, kas var aizdedzināt putekļus vai izgarojumu tvaikus.

- c. Strādājot ar elektroinstrumentu, neļaujiet tuvumā atrasties bērniem un nepiederošām personām.** Novēršot uzmanību, jūs varat zaudēt kontroli pār instrumentu.

2. Elektrodrošība

- a. Elektroinstrumenta kontaktdakšai jāatbilst kontaktligzdai. Kontaktdakšu nekādā gadījumā nedrīkst pārveidot. Iezemētiem elektroinstrumentiem nedrīkst izmantot pārejas kontaktdakšas.** Nepārveidotas kontaktdakšas un piemērotas kontaktligzdas rada mazāku elektriskās strāvas trieciena risku.
- b. Nepieskarieties iezemētām virsmām, piemēram, caurulēm, radiatoriem, plītim un ledusskapjiem.** Ja jūsu

ķermenis ir iezemēts, pastāv lielāks elektriskās strāvas trieciena risks.

c. Elektroinstrumentus nedrīkst pakļaut lietus vai mitru

laika apstākļu iedarbībai. Ja elektroinstrumentā iekļūst ūdens, palielinās elektriskās strāvas trieciena risks.

d. Lietojiet vadu pareizi.

Nekad nepārnēsājiet, nevelciet vai neatvienojiet elektroinstrumentu no kontaktligzdas, turot to aiz vada. Netuviniet vadu karstuma avotiem, eļļai, asām šķautnēm vai kustīgām detaļām. Ja vads ir bojāts vai sapinies, pastāv lielāks elektriskās strāvas trieciena risks.

e. Strādājot ar

elektroinstrumentu ārpus telpām, izmantojiet tādu pagarinājuma vadu, kas paredzēts lietošanai ārpus telpām. Izmantojot vadu, kas paredzēts lietošanai ārpus telpām, pastāv mazāks elektriskās strāvas trieciena risks.

f. Ja elektroinstrumentu nākas ekspluatēt mitrā vidē, ierīkojiet elektrobarošanu ar noplūdstrāvas aizsargierīci.

Lietojot noplūdstrāvas aizsargierīci, mazinās elektriskās strāvas trieciena risks.

3. Personīgā drošība

a. Elektroinstrumenta lietošanas laikā esat uzmanīgs,

skatieties, ko jūs darāt, rīkojieties saprātīgi. Nelietojiet elektroinstrumentu, ja esat noguris vai atrodaties narkotiku, alkohola vai medikamentu ietekmē. Pat viens mirklis neuzmanības elektroinstrumentu ekspluatācijas laikā var izraisīt smagus ievainojumus.

b. Lietojiet personīgo aizsargaprīkojumu. Vienmēr valkājiet acu aizsargus.

Attiecīgos apstākļos lietojot aizsargpiederumus, piemēram, putekļu masku, aizsargapavus ar neslīdošu zoli, aizsargķiveri vai ausu aizsargus, ir mazāks risks gūt ievainojumus.

c. Nepieļaujiet nejaušu iedarbināšanu. Pirms

instrumenta pievienošanas kontaktligzdai un/vai akumulatora pievienošanas, instrumenta pacelšanas vai pārnēsāšanas pārbaudiet, vai slēdzis ir izslēgtā pozīcijā. Ja elektroinstrumentu pārnēsājat, turot pirkstu uz slēdža, vai ja kontaktligzdai pievienojat elektroinstrumentu ar ieslēgtu slēdzi, var rasties negadījumi.

- d. Pirms elektroinstrumenta ieslēgšanas noņemiet no tā visas regulēšanas atslēgas vai uzgriežņatslēgas.** Ja elektroinstrumenta rotējošajai daļai ir piestiprināta uzgriežņatslēga vai regulēšanas atslēga, var gūt ievainojumus.
- e. Nesniedzieties pārāk tālu. Vienmēr cieši stāviet uz piemērota atbalsta un saglabāiet līdzsvaru.** Tādējādi neparedzētās situācijās daudz labāk varat saglabāt kontroli pār elektroinstrumentu.
- f. Valkājiet piemērotu apģērbu. Nevalkājiet pārāk brīvu apģērbu vai rotaslietas. Netuviniet matus, apģērbu un cimdus kustīgām detaļām.**

Brīvs apģērbs, rotaslietas vai gari mati var iekerties kustīgajās detaļās.

- g. Ja instrumentam ir paredzēts pievienot putekļu atsūkšanas un savākšanas ierīces, tās jāpievieno un jālieto pareizi.** Lietojot putekļu savācēju, iespējams mazināt putekļu kaitīgo ietekmi.
- 4. Elektroinstrumenta ekspluatācija un apkope**
 - a. Nelietojiet elektroinstrumentu ar spēku. Izmantojiet konkrētam gadījumam piemērotu elektroinstrumentu.** Ar pareizi izvēlētu elektroinstrumentu tā efektivitātes robežās paveiksiet darbu daudz labāk un drošāk.
 - b. Neekspluatējiet elektroinstrumentu, ja to ar slēdzi nevar ne ieslēgt, ne izslēgt.** Ja elektroinstrumentu nav iespējams kontrolēt ar slēdža palīdzību, tas ir bīstams un ir jāsalabo.
 - c. Pirms elektroinstrumentu regulēšanas, piederumu nomaiņas vai novietošanas glabāšanā**

atvienojiet kontaktdakšu no barošanas avota un/ vai no elektroinstrumenta izņemiet akumulatoru.

Šādu profilaktisku drošības pasākumu rezultātā mazinās nejaušas elektroinstrumenta iedarbināšanas risks.

d. Glabājiet elektroinstrumentus, kas netiek darbināti, bērniem nepieejamā vietā un neatļaujiet tos ekspluatēt personām, kas nav apmācītas to lietošanā vai nepārzina šos noteikumus. Elektroinstrumenti ir bīstami, ja tos ekspluatē neapmācītas personas.

e. Veiciet elektroinstrumentu apkopi. Pārbaudiet, vai kustīgās detaļas ir pareizi savienotas un nostiprinātas, vai detaļas nav bojātas, kā arī vai nav kāds cits apstāklis, kas varētu ietekmēt elektroinstrumenta darbību. Ja elektroinstrumenti ir bojāti, pirms ekspluatācijas tas ir jāsalabo. Daudzu negadījumu cēlonis ir tādi elektroinstrumenti, kam nav veikta pienācīga apkope.

f. Regulāri uzasiniet un tīriet griezējinstrumentus. Ja griezējinstrumentiem ir veikta pienācīga apkope un tie ir uzasināti, pastāv mazāks to iestrēgšanas risks, un tos ir vieglāk vadīt.

g. Elektroinstrumentu, tā piederumus, detaļas u.c. ekspluatējiet saskaņā ar šiem noteikumiem, ņemot vērā darba apstākļus un veicamā darba specifiku. Lietojot elektroinstrumentu tam neparedzētiem mērķiem, var rasties bīstama situācija.

5. Akumulatora ekspluatācija un apkope

a. Uzlādējiet tikai ar ražotāja noteikto lādētāju. Ja ar lādētāju, kas paredzēts vienam akumulatora veidam, tiek lādēts cita veida akumulators, var izcelties ugunsgrēks.

b. Lietojiet elektroinstrumentus tikai ar paredzētajiem akumulatoriem. Ja izmantojat citus akumulatorus, var rasties ievainojuma un ugunsgrēka risks.

c. Kamēr akumulators netiek izmantots, glabājiet to

drošā attālumā no metāla priekšmetiem, piemēram, papīra saspraudēm, monētām, atslēgām, naglām, skrūvēm vai līdzīgiem maziem metāla priekšmetiem, kuri var savienot abas spaiļes.

Saskaroties akumulatora spailēm, rodas īssavienojums, kas var izraisīt apdegumus vai ugunsgrēku.

- d. **Nepareizas lietošanas gadījumā šķidrums var iztecēt no akumulatora, — nepieskarieties tam. Ja jūs nejauši pieskārāties šķidrumam, noskalojiet saskarsmes vietu ar ūdeni. Ja šķidrums nokļūst acīs, meklējiet arī medicīnisku palīdzību. Šķidrums, kas iztecējis no akumulatora, var izraisīt kairinājumu vai apdegumus.**

6. Apkalpošana

- a. **Elektroinstrumentam apkopi drīkst veikt tikai kvalificēts remonta speciālists, izmantojot tikai oriģinālās rezerves daļas. Tādējādi tiek saglabāta elektroinstrumenta drošība.**

Elektroinstrumenta papildu drošības brīdinājumi



Brīdinājums! Papildu drošības noteikumi dzīvžogu apgriešanas mašīnām

- ◆ **Netuviniet ķermeņa daļas griezējasmēnim. Nogriezto materiālu nedrīkst aizvēkt vai turēt ar rokām, ja asmens atrodas kustībā. Atbrīvojot no instrumenta iestrēgušu materiālu, slēdzim jābūt izslēgtā pozīcijā. Pat viens mirklis neuzmanības dzīvžogu apgriešanas mašīnas ekspluatācijas laikā var izraisīt smagus ievainojumus.**
- ◆ **Dzīvžogu apgriešanas mašīna pārnēsājot jātur aiz roktura, un griezējasmēnim jābūt apturētam. Pāravadādot vai glabājot dzīvžogu apgriešanas mašīnu, griezējasmēns jānosedz ar pārvalku. Rīkojoties ar dzīvžogu apgriešanas mašīnu pareizi, mazinās risks gūt ievainojumus no griezējasmašīnas.**
- ◆ **Netuviniet vadu griešanas zonai. Darba laikā vads var nemanāmi savīties krūmos,**

tādējādi to var nejauši pārgriezt ar griezējasmēni.

◆ **Turiet elektroinstrumentu tikai pie izolētajām satveršanas virsmām, jo griezējasmēns var saskarties ar apslēptu elektroinstalāciju.** Ja

griezējasmēns saskaras ar vadiem, kuros ir strāva, visas instrumenta ārējās metāla virsmas vada strāvu un rada elektriskās strāvas trieciena risku.

◆ Šajā lietošanas rokasgrāmatā ir aprakstīta paredzētā lietošana. Lietojot jebkuru citu piederumu vai papildierīci, kas nav ieteikta šajā lietošanas rokasgrāmatā, vai veicot darbu, kas nav paredzēts šim instrumentam, var rasties ievainojumu risks un/vai īpašuma bojājumu risks.

◆ Ja līdz šim nav nācies lietot dzīvžogu apgriešanas mašīnu, ieteicams ne tikai iepazīties ar šo rokasgrāmatu, bet arī apgūt prasmes darbā ar šķērēm pieredzējuša speciālista vadībā.

◆ Griezējasmēnim nedrīkst pieskarties, ja instruments darbojas.

◆ Griezējasmēni nedrīkst apturēt ar spēku.

◆ Nolieciet instrumentu malā tikai tad, ja griezējasmēns ir pilnībā apstājies.

◆ Regulāri pārbaudiet, vai griezējasmēns nav bojāts vai nolietojies. Nestrādājiet ar instrumentu, ja griezējasmēns ir bojāts.

◆ Apgriežot dzīvžogu, izvairieties no cietiem priekšmetiem (piemēram, metāla stieplēm, margām). Ja griezējasmēns nejauši atdurās pret šādu priekšmetu, nekavējoties izslēdziet instrumentu un pārbaudiet, vai nav bojājumu.

◆ Ja instruments sāk savādi vibrēt, nekavējoties to izslēdziet un pārbaudiet, vai nav bojājumu.

◆ Ja instruments iestrēgst, nekavējoties to izslēdziet.

◆ Pabeidzot darbu, nosedziet griezējasmēni ar komplektācijā iekļauto pārvalku. Glabājiet instrumentu tā, lai griezējasmēns nebūtu brīvi pieejams.

◆ Vienmēr pārlicinieties, vai darba laikā instrumentam ir uzstādīti visi aizsargi. Ar instrumentu

- nedrīkst strādāt, ja tas nav pilnībā nokomplektēts vai tam ir veikti neatļauti pārveidojumi.
- ◆ Nav pieļaujams, ka ar instrumentu strādā bērni.
- ◆ Apgriežot dzīvžoga augstākās malas, uzmanieties no krītošajiem atgriezumiem.

Elektroinstrumenta papildu drošības brīdinājumi



Brīdinājums! Papildu drošības noteikumi šķērēm

- ◆ Neļaujiet ar instrumentu strādāt bērniem vai personām, kas nepārzina šos noteikumus. Vietējos noteikumos var būt noteikts instrumenta operatora vecuma ierobežojums.
- ◆ Ņemiet vērā, ka operators ir atbildīgs par citām personām vai to īpašumam nodarītajiem kaitējumiem vai izraisītajiem negadījumiem.
- ◆ Nekādā gadījumā nestrādājiet ar instrumentu, ja tuvumā atrodas citas personas, īpaši bērni, vai arī dzīvnieki.
- ◆ Strādājiet ar instrumentu tikai dienas gaismā vai labā mākslīgajā apgaismojumā.
- ◆ Rūpējieties, lai ventilācijas atveres būtu vienmēr tīras.
- ◆ Lietojiet tikai ražotāja ieteiktos piederumus un rezerves daļas.
- ◆ Regulāri pārbaudiet instrumentu un veiciet tam apkopi. Instrumentu drīkst remontēt tikai pilnvarots remonta centrs.

Citu personu drošība

- ◆ Šo instrumentu nav paredzēts ekspluatēt personām (tostarp bērniem), kam ir ierobežotas fiziskās, sensorās vai psihiskās spējas vai trūkst pieredzes un zināšanu, ja vien tās neuzrauga vai neapmāca persona, kas atbild par viņu drošību.
- ◆ Bērni ir jāuzrauga, lai viņi nespēlētu ar instrumentu.

Vibrācija

Deklarētās vibrāciju emisijas vērtības, kas minētas tehniskajos datos un atbilstības deklarācijā, ir izmērītas saskaņā ar standarta pārbaudes metodi, kas noteikta ar standartu EN 60745, un vērtības var izmantot viena instrumenta salīdzināšanai ar citu. Deklarēto vibrāciju emisijas vērtību var arī lietot iepriekšējai vibrāciju iedarbības novērtēšanai.

Brīdinājums! Vibrāciju emisijas vērtība elektroinstrumenta faktiskās lietošanas laikā var atšķirties no deklarētās vērtības atkarībā no instrumenta izmantošanas apstākļiem. Vibrāciju līmenis var pārsniegt norādīto līmeni.

Novērtējot vibrāciju iedarbību, lai definētu Direktīvā 2002/44/EK minētos drošības pasākumus, lai aizsargātu personas, kuras darba pienākumu veikšanai regulāri lieto elektroinstrumentus, vibrāciju iedarbības novērtējumā jāņem vērā instrumenta lietošanas veids un faktiskie apstākļi, tostarp visas darba cikla fāzes, t.i., ne tikai instrumenta ekspluatācijas laiks, bet arī laiks, kad instruments ir izslēgts un darbojas tukšgaitā.

Marķējumi uz instrumenta

Uz instrumenta ir attēlotas šādas piktogrammas:



Brīdinājums! Lai mazinātu ievainojuma risku, jums jāizlasa lietošanas rokasgrāmata.



Strādājot ar instrumentu, valkājiet aizsargbrilles.



Nepakļaujiet instrumentu lietus vai liela mitruma iedarbībai.



Uzmanieties no asiem asmeņiem. Asmeņi turpina kustēties pēc tam, kad motors ir izslēgts.



Uzmanieties no gaisā izsviestiem priekšmetiem. Tuvumā nedrīkst būt nepiederošas personas.

Papildu drošības noteikumi akumulatoriem un lādētājiem

Akumulatori

- ◆ Nekādā gadījumā neatveriet akumulatoru.
- ◆ Nepakļaujiet akumulatoru ūdens iedarbībai.
- ◆ Neglabājiet vietās, kur temperatūra var pārsniegt 40 °C.
- ◆ Uzlādējiet tikai tad, ja apkārtējā temperatūra ir robežās no 10 °C līdz 40 °C.
- ◆ Uzlādējiet tikai ar instrumenta komplektācijā iekļauto lādētāju. Lietojot nepiemērotu lādētāju, var rasties elektriskās strāvas trieciena vai akumulatora pārkaršanas risks.
- ◆ Izmetot nolietotos akumulatorus, ievērojiet sadaļā „Vides aizsardzība” sniegtos norādījumus.

- ◆ Nebojājiet vai nedeformējiet akumulatoru, to sadurstot vai sadragājot, citādi var gūt ievainojumus vai izraisīt ugunsgrēku.
- ◆ Neuzlādējiet bojātu akumulatoru.
- ◆ Smagos ekspluatācijas apstākļos var rasties akumulatora šķidrums noplūde.
Ja pamanāt, ka no akumulatora sūcas šķidrums, rūpīgi notīriet to ar lupatiņu. Raugieties, lai šķidrums nenokļūtu uz ādas.
- ◆ Ja nokļūst uz ādas vai acīs, ievērojiet turpmāk minētos norādījumus.

Brīdinājums! Akumulatora šķidrums var izraisīt ievainojumus vai sabojāt īpašumu. Ja tas nokļūst uz ādas, nekavējoties noskalojiet to ar ūdeni. Ja rodas apsārtums, sāpes vai kairinājums, meklējiet medicīnisku palīdzību. Ja šķidrums iekļuvis acīs, nekavējoties izskalojiet tās ar tīru ūdeni un meklējiet medicīnisku palīdzību.

Lādētāji

Šis lādētājs ir paredzēts noteiktam spriegumam. Pārbaudiet, vai barošanas avota spriegums atbilst

kategorijas plāksnītē norādītajam spriegumam.

Brīdinājums! Nekādā gadījumā neaizstājiet lādēšanas iekārtu ar parastu kontaktdakšu.

- ◆ Lietojiet šo BLACK+DECKER lādētāju tikai tā akumulatora uzlādēšanai, kas iekļauts šī instrumenta komplektācijā. Cita veida akumulatori var eksplodēt, izraisot ievainojumus un bojājumus.
- ◆ Nedrīkst atkārtoti uzlādēt vienreiz lietojamus akumulatorus.
- ◆ Ja barošanas vads ir bojāts, to drīkst nomainīt tikai ražotājs vai BLACK+DECKER pilnvarots apkopes centrs, lai novērstu bīstamību.
- ◆ Nepakļaujiet lādētāju ūdens iedarbībai.
- ◆ Neatveriet lādētāju.
- ◆ Nedurstiet lādētāju.
- ◆ Instruments un lādētājs uzlādes laikā jānovieto labi vēdinātā vietā.



Šis lādētājs ir paredzēts tikai lietošanai telpās.

Elektrodrošība



Šim lādētājam ir dubulta izolācija, tāpēc nav jālieto iezemēts vads. Pārbaudiet, vai barošanas avota spriegums atbilst kategorijas plāksnītē norādītajam spriegumam.

- ◆ Ja barošanas vads ir bojāts, to drīkst nomainīt tikai ražotājs vai BLACK+DECKER pilnvarots apkopes centrs, lai novērstu bīstamību.
- ◆ **Brīdinājums!** Nekādā gadījumā neaizstājiet lādēšanas iekārtu ar parastu kontaktdakšu.

Funkcijas

1. Ieslēgšanas/izslēgšanas slēdzis
2. Atbloķēšanas poga
3. Asmens atlaišanas poga
4. Šķēru asmens (GSL200/GSL360/GSL700)
5. Apgriešanas asmens (GSL300/GSL360/GSL700)
6. Uzlādes indikators

Salikšana

Brīdinājums! Saliekot instrumentu, jāraugās, lai to nejauši neieslēgtu.

Sienas kronšteina piestiprināšana pie sienas (A. un B. att.)

Sienas kronšteins paredzēts tam, lai instrumentu varētu ērti novietot glabāšanā vai iekārt lādēšanas laikā.

- ◆ Izveriet skrūves caur sienas kronšteina skrūvju atverēm un ieskrūvējiet sienā.
- ◆ Novietojiet instrumentu uz sienas kronšteina.
- ◆ Pievienojiet lādētāju barošanas kontaktlīdžai un pārbaudiet, vai iedegas uzlādes indikators (6) (A. att.).
- ◆ Zem sienas kronšteina ir divas tapiņas (7), kur glabāt rezerves asmeni (B. att.).

Brīdinājums! Piestiprinot sienas kronšteinu, uzmanieties, lai nesabojātu barošanas vadu.

Lādētāja kontaktdakšas atvienošana no sienas kronšteina (C. att.)

Instrumentu var uzlādēt, neizmantojot sienas kronšteinu. Iespraudiet lādētāja kontaktdakšu instrumenta ligzdā.

- ◆ Izskrūvējiet skrūves, kas atrodas kronšteina aizmugurē.
- ◆ Atdaliet aizmugurējo daļu (8) no priekšējās (9) un atveriet vajā sienas kronšteinu.
- ◆ Atvienojiet lādētāja kontaktdakšu no sienas kronšteina.

Asmens uzstādīšana un noņemšana (D. un E. att.)

Šķēru asmens (4) paredzēts zāles un mauriņa apgriešanai. Apgriešanas asmens (5) paredzēts dzīvžogu un krūmu apgriešanai.

- ◆ Noņemiet asmens aizsargu.
- ◆ Bultiņas virzienā turiet nospiestu asmens atlaišanas pogu (3) (D1. att.).
- ◆ Stumiet asmens pārvalku (10) atpakaļ un noceliet nost (D2. att.).
- ◆ Nolaidiet asmeni uz tapām.
- ◆ Turot asmeni uz tapām (E1. att.), novietojiet atpakaļ asmens pārsegu (10) un stumiet to uz priekšu (E2. att.).

Piezīme. Uzstādot atpakaļ asmens pārvalku, asmenim nav jābūt savietotam ar piedziņas tapu un asmens atlaišanas pogai nav jābūt nospiestai.

Lietošana

Brīdinājums! Ļaujiet instrumentam darboties savā gaitā. Nepārslodiet to.

Akumulatora uzlādēšana

Akumulators ir jāuzlādē pirms lietošanas pirmo reizi un ikreiz, kad tas nenodrošina pietiekami lielu jaudu, veicot darbus, kas agrāk bija vieglāk paveicami. Lādējot akumulatoru pirmoreiz vai pēc ilgstošas glabāšanas, tas tiek uzlādēts tikai par 80 %. Pēc dažiem uzlādēšanas un izlādes cikliem tas atkal atgūst pilnu jaudu. Uzlādes laikā akumulators sakarst; tā ir normāla parādība un neliecina par problēmām.

Brīdinājums! Ja apkārtējā temperatūra ir zemāka par 10 °C vai augstāka par 40 °C, akumulatoru nedrīkst lādēt. Ieteicamā uzlādēšanas temperatūra: aptuveni 24 °C.

Instrumentu drīkst atstāt pievienotu lādētājam neierobežoti ilgu laiku. Lai akumulatora kalpošanas laiks būtu ilgāks, ieteicams to turēt pievienotu lādētājam vienmēr, kad instruments netiek lietots. Tiklīdz

akumulators ir uzlādēts, lādētāja energopatēriņš ir nenozīmīgs.

Uzlādēšana, savienojot ar sienas kronšteinu

(F. att.)

- ◆ Novietojiet instrumentu uz sienas kronšteina (11).
- ◆ Pievienojiet lādētāju barošanas avotam.

Uzlādēšana, pievienojot lādētāja kontaktdakšu instrumentam (G. att.)

Lādētāja kontaktdakšas automātiskas bloķēšanas funkcija neļauj uzlādēt ar nepiemērotu lādētāju.

- ◆ Iespraudiet lādētāja kontaktdakšu (12) instrumenta aizmugurē esošajā ligzdā.
- ◆ Pievienojiet lādētāju barošanas avotam.

Akumulatora uzlādēšana, GSL200/GSL300/ GSL360

- ◆ Uzlādējiet akumulatoru.

Laikā, kad tiek lādēts akumulators, deg uzlādes indikators (6). Uzlādes indikators izdziest, tiklīdz uzlāde ir pabeigta.

Akumulatora uzlādēšana, GSL700

- ◆ Uzlādējiet akumulatoru.

Laikā, kad tiek lādēts akumulators, mirgo uzlādes indikators (6). Uzlādes indikators pārstāj mirgot, tiklīdz uzlāde ir pabeigta. Ja rodas uzlādes problēmas, uzlādes indikators mirgo ātri. Uzlādes problēmu gadījumā atvienojiet lādētāja kontaktdakšu no sienas kronšteina un savienojiet lādētāju tieši ar instrumentu. Ja joprojām neizdodas uzlādēt, lādētājs jāatvieno no barošanas avota un jānogādā pilnvarotā apkopes centrā, lai to salabotu.

Ieslēgšana un izslēgšana (H. att.)

Ieslēgšana

- ◆ Uz labo vai kreiso pusi nospiediet atbloķēšanas pogu (2) un turiet nospiestu, pēc tam nospiediet ieslēgšanas/izslēgšanas slēdzi (1).
- ◆ Atlaidiet atbloķēšanas pogu.

Izslēgšana

- ◆ Atlaidiet ieslēgšanas/izslēgšanas slēdzi (1).

Brīdinājums! Slēdzi nedrīkst nobloķēt ieslēgtā pozīcijā.

Ieteikumi optimālai darbībai (I. un J. att.)

- ◆ Pirms lietošanas pirmoreiz un vienmēr, kad asmens kļūst sauss, apsmidziniet asmeni plānā kārtiņā ar universālu eļļu.

Zāles apgriešana

- ◆ Lai zāli apgrieztu vienmērīgi, tai jābūt sausai.

- ◆ Turiet instrumentu tā, kā norādīts I. att. Rokas un kājas jātur pietiekamā attālumā no asmens. Darba laikā saglabājiet stabili stāju, lai nepaslīdētu. Nesniedzieties pārāk tālu.
- ◆ Apgriežot garu zāli, dariet to pakāpeniski pa kārtām, sākot no augšas. Apgrieziet plānās kārtās.
- ◆ Netuviniet instrumentu cietiem priekšmetiem un trausliem augiem.
- ◆ Ja instruments sāk darboties lēnāk, samaziniet slodzi.
- ◆ Lai apgrieztu īsāk, turiet instrumentu mazliet ieslīpi.

Dzīvzogu apgriešana

- ◆ Turiet instrumentu mazliet ieslīpi (ne vairāk kā 15° leņķī pret apgriežamo virsmu), lai asmens gali būtu mazliet vērsti pret dzīvzogu (J. att.). Tādējādi asmens griež precīzāk.
- ◆ Sāciet darbu, apgriežot dzīvzoga virspusi. Turiet instrumentu vajadzīgajā leņķī un vienmērīgi virziet pa griešanas līniju. Divpusējais asmens paredzēts tam, lai varētu griezt abos virzienos.
- ◆ Lai apgrieztu precīzi taisnā līnijā, novelciet auklu no vienas dzīvzoga malas līdz otrai vēlamajā augstumā. Apgrieziet dzīvzogu, vadoties pēc auklas, virzot instrumentu mazliet virs tāš.
- ◆ Lai panāktu plakanas malas, grieziet dzīvzoga augšanas virzienā (augšup). Griežot pretējā virzienā (lejup), jaunie dzinumī izliecas uz ārpusi un tiek apgriezti, tādējādi veidojot dzīvzoga caurumus.
- ◆ Raugieties, lai instruments nesaskartos ar svešķermeņiem. It īpaši izvairieties no cietiem priekšmetiem, piemēram, metāla stieplēm un margām, jo tie var sabojāt instrumentu.
- ◆ Regulāri eļļojiet asmeni.

Ieteikumi par apgriešanu (Apvienotā Karaliste un Īrija)

- ◆ Apgrieziet dzīvzogus un krūmus jūnijā un oktobrī, kad tajos ir salapojusi attiecīgā gada lapotne (ik gadu tiek dzītas jaunas lapas).
- ◆ Apgrieziet mūžzaļos augus aprīlī un augustā.
- ◆ Apgrieziet skujkokus un citus ātraudzīgus krūmus ik pēc sešām nedēļām laikā no maija līdz oktobrim.

Ieteikumi par apgriešanu (Austrālija un Jaunzēlande)

- ◆ Apgrieziet dzīvzogus un krūmus decembrī un martā, kad tajos ir salapojusi attiecīgā gada lapotne (ik gadu tiek dzītas jaunas lapas).
- ◆ Apgrieziet mūžzaļos augus septembrī un februārī.

- ◆ Apgrieziet skujkokus un citus ātraudzīgus krūmus ik pēc sešām nedēļām laikā no oktobra līdz martam.

Apkope

Šis BLACK+DECKER bezvadu instruments vai instruments ar vadu ir paredzēts ilglaicīgam darbam ar mazāko iespējamo apkopi. Nepārtraukti nevainojama darbība ir atkarīga no pareizas instrumenta apkopes un regulāras tīrīšanas.

Brīdinājums! Pirms apkopes veikšanas bezvadu elektroinstrumentiem un tādiem ar vadu:

- ◆ izslēdziet un atvienojiet instrumentu no barošanas avota;
- ◆ vai izslēdziet instrumentu un izņemiet akumulatoru, ja šim instrumentam ir atsevišķi ievietojams akumulators;
- ◆ vai iebūvēta akumulatora gadījumā to pilnībā izlādējiet un izslēdziet instrumentu;
- ◆ pirms lādētāja tīrīšanas atvienojiet to no barošanas avota. Šim lādētājam nav jāveic apkope, izņemot regulāru tīrīšanu;
- ◆ ar mīkstu birstīti vai sausu lupatiņu regulāri iztīriet instrumenta lādētāja ventilācijas atveres;
- ◆ ar mitru lupatiņu regulāri iztīriet motora korpusu. Nelietojiet abrazīvus tīrīšanas līdzekļus vai šķīdinātājus;
- ◆ regulāri atveriet spīļpatronu (ja tāda ir) un viegli uzsitiet pa to, lai iztīrītu tajā sakrājušos putekļus;
- ◆ pēc darba rūpīgi notīriet asmeņus. Tīrus asmeņus pārklājiet ar vieglas mašīnēļļas kārtiņu, lai tie nerūsētu.

Glabāšana

Ja instruments netiek lietots vairākus mēnešus, akumulatoru vislabāk ir atstāt pievienotu lādētājam. Ja tas nav iespējams, rīkojieties šādi:

- ◆ pilnībā uzlādējiet akumulatoru;
- ◆ glabājiet instrumentu drošā un sausā vietā. Glabāšanas temperatūras diapazonam jābūt no +10 °C līdz +40 °C;
- ◆ ja instruments tiks ekspluatēts pēc ilgāka laika, no jauna pilnībā uzlādējiet akumulatoru.

Vides aizsardzība



Dalīta atkritumu savākšana. Šo izstrādājumu nedrīkst izmest kopā ar parastiem sadzīves atkritumiem.

Ja konstatējat, ka šis BLACK+DECKER instruments ir jānomaina pret jaunu vai tas jums vairāk nav vajadzīgs, neizmetiet to kopā ar sadzīves atkritumiem. Nododiet šo izstrādājumu dalītai savākšanai un šķirošanai.



Lietotu izstrādājumu un iepakojuma daļiņu savākšana ļauj materiālus pārstrādāt un izmantot atkārtoti. Izmantojot pārstrādātus materiālus, tiek novērsta dabas piesārņošana un samazināts pieprasījums pēc izejmateriāliem.

Vietējos noteikumos var būt noteikts, ka, iegādājoties jaunu izstrādājumu, komunālo atkritumu savākšanas punktiem vai izplatītājam ir daļiņā jāsavāc sadzīves elektriskie izstrādājumi.

BLACK+DECKER nodrošina BLACK+DECKER izstrādājumu savākšanu un otrreizēju pārstrādi, ja tiem ir beidzies ekspluatācijas laiks. Lai izmantotu šī pakalpojuma priekšrocības, lūdzu, nogādājat savu izstrādājumu kādā no remonta darbnīcām, kas to savāks jūsu vietā.

Jūs varat noskaidrot tuvāko pilnvaroto remonta darbnīcu, sazinoties ar vietējo BLACK+DECKER biroju, kura adrese norādīta šajā rokasgrāmatā. BLACK+DECKER remonta darbnīcu saraksts, pilnīga informācija par mūsu pēcpārdošanas pakalpojumiem un kontaktinformācija ir pieejama tīmekļa vietnē www.2helpU.com.

Akumulatori



BLACK+DECKER akumulatori ir vairākkārtēji uzlādējami. Kad to kalpošanas laiks ir beidzies, atbrīvojieties no tiem videi nekaitīgā veidā.

Tehniskie dati

		GSL200	GSL300
		H1	H1
Spriegums	V_{DC}	3,6	3,6
Asmens gājiņi (bez noslodzes)	min^{-1}	850	850
Asmens garums (šķēres)	cm	10	-
Asmens atstarpe (šķēres)	mm	23	-
Asmens garums (apgriešanas mašīna)	cm	-	15
Asmens atstarpe (apgriešanas mašīna)	mm	-	8
Asmens apstāšanās laiks	s	< 1	< 1
Svars	kg	0,65	0,65

	GSL360 H1	GSL700 H1
Spriegums	V _{DC} 3,6	7,0
Asmens gājienu (bez noslodzes)	min ⁻¹ 850	850
Asmens garums (šķēres) cm	10	10
Asmens atstarpes (šķēres) mm	23	23
Asmens garums (apgriešanas mašīna)	cm 15	15
Asmens atstarpes (apgriešanas mašīna)	mm 8	8
Asmens apstāšanās laiks	s < 1	< 1
Svars	kg 0,65	0,65

Lādētājs	905450XX	905527XX 9060XXXX
Ieejas spriegums	V _{AC} 230	230
Izejas spriegums	V _{DC} 9	10
Strāva	mA 100	120
Aptuvenais uzlādes laiks	h 19	14
Svars	kg 0,15	0,15

Vibrāciju kopējā vērtība (trīs asu vektoru summa) saskaņā ar EN 60745:

vibrāciju emisijas vērtība (a_h) 3,1 m/s²,
neprecizitāte (K) 1,5 m/s²

Skaņas spiediena līmenis saskaņā ar EN 60745:

Skaņas spiediens (L_{pA}) 66 dB(A), neprecizitāte (K) 3 dB(A)
Skaņas jauda (L_{WA}) 77 dB(A), neprecizitāte (K) 3 dB(A)

EK atbilstības deklarācija

MAŠĪNU DIREKTĪVA
ĀRPUSTELPU TROKŠŅA DIREKTĪVA



GSL200/GSL300/GSL360/GSL700 – dzirkles/ trimeris

Black & Decker paziņo, ka šie izstrādājumi, kas aprakstīti tehniskajos datos, ir ražoti saskaņā ar šādiem dokumentiem: 2006/42/EC, EN 60745-1:2009 +A11:2010, EN 60745-2-15:2009 +A1:2010, EN 60335-1:2012 +A11:2014.

2000/14/EK: apgriešanas mašīna, V pielikums
Skaņas jaudas līmenis saskaņā ar (5) 2000/14/EK (13. pants): L_{WA} (izmērītā skaņas jauda) 77 dB(A)
 L_{WA} (garantētā skaņas jauda) 80 dB(A)

Šie produkti atbilst ar Direktīvai 2004/108/ EK (līdz 19/04/2016), 2014/30/ES (no 20/04/2016) un 2011/65/ES. Lai iegūtu sīkāku informāciju, lūdzam, sazinieties ar Stanley Europe turpmāk minētajā adresē vai skatiet rokasgrāmatas pēdējo vāku.

Persona, kas šeit parakstījusies, atbild par tehnisko datu sagatavošanu un Black & Decker vārdā izstrādā šo paziņojumu.

R. Laverick
Engineering Manager
Black & Decker Europe
210 Bath Road, Slough
Berkshire, SL1 3YD
United Kingdom
13/08/2015

Garantija

Black & Decker rūpējas par savu izstrādājumu kvalitāti un sniedz nevainojamu garantiju. Šis garantijas paziņojums papildina jūsu līgumiskās tiesības un nekādā gadījumā tās nekavē. Šī garantija ir spēkā Eiropas Savienības dalībvalstīs un Eiropas brīvās tirdzniecības zonā.

Ja 24 mēnešu laikā kopš iegādes brīža Black & Decker izstrādājums sabojājas materiālu vai darba kvalitātes defektu dēļ vai arī kvalitātes neatbilstības dēļ, Black & Decker garantē visu bojāto detaļu nomaiņu, tādu izstrādājumu remontu, kas pakļauti dabīgam nodilumam vai nolietojumam, vai šādu izstrādājumu nomaiņu, lai patērētājam neradītu liekas neērtības, ja vien:

- ♦ izstrādājums nav lietots tirdzniecības, profesionāliem vai nomas nolūkiem;
- ♦ izstrādājums nav pakļauts nepareizai lietošanai vai nolaidībai;
- ♦ izstrādājums nav bojāts svešķermeņu, vielu vai negadījumu ietekmē;
- ♦ remontu nav veikušas nepilnvarotas personas, kas nav ne pilnvarotas remonta darbnīcu, ne Black & Decker apkopes centru speciālisti.

Lai iesniegtu garantijas prasību, jums jāuzrāda pārdevējam vai pilnvarotam remonta darbnīcas speciālistam pirkuma čeks. Jūs varat noskaidrot tuvāko pilnvaroto remonta darbnīcu, sazinoties ar vietējo Black & Decker biroju, kura adrese norādīta šajā rokasgrāmatā. Black & Decker remonta darbnīcu saraksts, pilnīga informācija par mūsu pēcpārdošanas pakalpojumiem un kontaktinformācija ir pieejama tīmekļa vietnē www.2helpU.com.

Lūdzam, apmeklējiet mūsu tīmekļa vietni www.blackanddecker.co.uk un reģistrējiet savu BBLACK+DECKER izstrādājumu, lai uzzinātu par jaunākajiem izstrādājumiem un īpašajiem piedāvājumiem. Sīkāku informāciju par BLACK+DECKER zīmolu un mūsu izstrādājumu klāstu skatiet vietnē www.blackanddecker.co.uk.


Назначение

Ваши аккумуляторные садовые ножницы/кусторезы BLACK+DECKER™ GSL200, GSL300, GSL360 и GSL700 предназначены для обработки и подравнивания живых изгородей, а также небольших или колючих кустарников. Данный инструмент предназначен только для использования в домашних условиях.

Ваше зарядное устройство BLACK+DECKER предназначено для зарядки аккумуляторов, входящих в комплект поставки данного инструмента.

Инструкции по технике безопасности

Общие правила безопасности при работе с электроинструментами

 **Внимание! Внимательно прочтите все инструкции по безопасности и руководство по эксплуатации. Несоблюдение всех перечисленных ниже правил безопасности и инструкций может привести к поражению электрическим током, возникновению пожара и/или получению тяжелой травмы.**

Сохраните все инструкции по безопасности и руководство по эксплуатации для их дальнейшего использования. Термин «Электроинструмент» во всех приведенных ниже указаниях

относится к Вашему сетевому (с кабелем) электроинструменту или аккумуляторному (беспроводному) электроинструменту.

1. Безопасность рабочего места

- a. **Содержите рабочее место в чистоте и обеспечьте хорошее освещение.** Плохое освещение или беспорядок на рабочем месте может привести к несчастному случаю.
- b. **Не используйте электроинструменты, если есть опасность возгорания или взрыва, например, вблизи легко воспламеняющихся жидкостей, газов или пыли.** В процессе работы электроинструмент создает искровые разряды, которые могут воспламенить пыль или горючие пары.
- c. **Во время работы с электроинструментом не подпускайте близко детей или посторонних лиц.** Отвлечение внимания может вызвать у Вас потерю контроля над рабочим процессом.

2. Электробезопасность

а. Вилка кабеля

электроинструмента должна соответствовать штепсельной розетке.

Ни в коем случае не видоизменяйте вилку электрического кабеля. Не используйте соединительные штепсели-переходники, если в силовом кабеле электроинструмента есть провод заземления.

Использование оригинальной вилки кабеля и соответствующей ей штепсельной розетки уменьшает риск поражения электрическим током.

б. Во время работы с электроинструментом избегайте физического контакта с заземленными объектами, такими как трубопроводы, радиаторы отопления, электроплиты и холодильники. Риск поражения электрическим током увеличивается, если Ваше тело заземлено.

с. Не используйте

электроинструмент под дождем или во влажной среде. Попадание воды в электроинструмент увеличивает риск поражения электрическим током.

д. Бережно обращайтесь с электрическим кабелем.

Ни в коем случае не используйте кабель для переноски электроинструмента или для вытягивания его вилки из штепсельной розетки. Не подвергайте электрический кабель воздействию высоких температур и смазочных веществ; держите его в стороне от острых кромок и движущихся частей электроинструмента. Поврежденный или запутанный кабель увеличивает риск поражения электрическим током.

е. При работе

с электроинструментом на открытом воздухе используйте

удлинительный кабель, предназначенный для наружных работ.

Использование кабеля, пригодного для работы на открытом воздухе, снижает риск поражения электрическим током.

- f. При необходимости работы с электроинструментом во влажной среде используйте источник питания, оборудованный устройством защитного отключения (УЗО).**

Использование УЗО снижает риск поражения электрическим током.

3. Личная безопасность

- a. При работе с электроинструментами будьте внимательны, следите за тем, что Вы делаете, и руководствуйтесь здравым смыслом.**

Не используйте электроинструмент, если Вы устали, а также находясь под действием алкоголя или понижающих реакцию лекарственных препаратов

и других средств. Малейшая неосторожность при работе с электроинструментами может привести к серьезной травме.

- b. При работе используйте средства индивидуальной защиты. Всегда надевайте защитные очки.** Своевременное использование защитного снаряжения, а именно: пылезащитной маски, ботинок на нескользящей подошве, защитного шлема или противозумных наушников, значительно снизит риск получения травмы.
- c. Не допускайте непреднамеренного запуска.** Перед тем, как подключить электроинструмент к сети и/или аккумулятору, поднять или перенести его, убедитесь, что выключатель находится в положении «выключено». Не переносите электроинструмент с нажатой кнопкой выключателя и не подключайте к сетевой

розетке электроинструмент, выключатель которого установлен в положение «включено», это может привести к несчастному случаю.

- d. Перед включением электроинструмента снимите с него все регулировочные или гаечные ключи.** Регулировочный или гаечный ключ, оставленный закрепленным на вращающейся части электроинструмента, может стать причиной тяжелой травмы.
- e. Не пытайтесь дотянуться до слишком удаленных поверхностей. Всегда твердо стойте на ногах, сохраняя равновесие.** Это позволит Вам не потерять контроль при работе с электроинструментом в неподвижной ситуации.
- f. Одевайтесь соответствующим образом.** Во время работы не надевайте свободную одежду или украшения. Следите за тем, чтобы Ваши волосы, одежда

или перчатки находились в постоянном отдалении от движущихся частей инструмента. Свободная одежда, украшения или длинные волосы могут попасть в движущиеся части инструмента.

- g. Если электроинструмент снабжен устройством сбора и удаления пыли, убедитесь, что данное устройство подключено и используется надлежащим образом.** Использование устройства пылеудаления значительно снижает риск возникновения несчастного случая, связанного с запыленностью рабочего пространства.

4. Использование электроинструментов и технический уход

- a. Не перегружайте электроинструмент. Используйте Ваш инструмент по назначению.** Электроинструмент работает надежно и безопасно только при соблюдении параметров,

указанных в его технических характеристиках.

b. Не используйте электроинструмент, если его выключатель не устанавливается в положение включения или выключения. Электроинструмент с неисправным выключателем представляет опасность и подлежит ремонту.

c. Отключайте электроинструмент от сетевой розетки и/или извлекайте аккумулятор перед регулированием, заменой принадлежностей или при хранении электроинструмента. Такие меры предосторожности снижают риск случайного включения электроинструмента.

d. Храните неиспользуемые электроинструменты в недоступном для детей месте и не позволяйте лицам, не знакомым с электроинструментом или данными

инструкциями, работать с электроинструментом.

Электроинструменты представляют опасность в руках неопытных пользователей.

e. Регулярно проверяйте исправность электроинструмента. Проверьте точность совмещения и легкость перемещения подвижных частей, целостность деталей и любых других элементов электроинструмента, воздействующих на его работу. Не используйте неисправный электроинструмент, пока он не будет полностью отремонтирован. Большинство несчастных случаев являются следствием недостаточного технического ухода за электроинструментом.

f. Следите за остротой заточки и чистотой режущих принадлежностей. Принадлежности с острыми

кромками позволяют избежать заклинивания и делают работу менее утомительной.

g. Используйте

электроинструмент, аксессуары и насадки в соответствии с данным Руководством и с учетом рабочих условий и характера будущей работы. Использование электроинструмента не по назначению может создать опасную ситуацию.

5. Использование аккумуляторных инструментов и технический уход

a. Заряжайте аккумулятор зарядным устройством указанной производителем марки. Зарядное устройство, которое подходит к одному типу аккумуляторов, может создать риск возгорания в случае его использования с аккумуляторами другого типа.

b. Используйте электроинструменты только с предназначенными

для них аккумуляторами.

Использование аккумулятора какой-либо другой марки может привести к возникновению пожара и получению травмы.

c. Держите не используемый аккумулятор подальше от металлических предметов, таких как скрепки, монеты, ключи, гвозди, шурупы, и других мелких металлических предметов, которые могут замкнуть контакты аккумулятора.

Короткое замыкание контактов аккумулятора может привести к получению ожогов или возникновению пожара.

d. В критических ситуациях из аккумулятора может вытечь жидкость (электролит); избегайте контакта с кожей. Если жидкость попала на кожу, смойте ее водой. Если жидкость попала в глаза, обращайтесь за медицинской помощью.

Жидкость, вытекшая из аккумулятора, может вызвать раздражение или ожоги.

6. Техническое обслуживание

а. Ремонт Вашего

электроинструмента должен производиться только квалифицированными специалистами с использованием идентичных запасных частей. Это обеспечит безопасность Вашего электроинструмента в дальнейшей эксплуатации.

Дополнительные меры безопасности при работе с электроинструментами



Внимание! Дополнительные меры безопасности при работе кусторезами

- ◆ Следите за тем, чтобы все части Вашего тела находились на безопасном расстоянии от ножа. Не удаляйте срезанный материал и не держите руками обрабатываемый материал во время движения ножа. Прежде чем очистить инструмент от застрявшего материала убедитесь, что

выключатель находится в положении «Выкл.».

Малейшая неосторожность при работе с кусторезом может привести к получению тяжелой травмы.

- ◆ **Переносите кусторез, держа его за рукоятку, с остановленным ножом. При переноске или хранении кустореза всегда надевайте на нож чехол.** Правильное удержание кустореза значительно уменьшает возможность получения травмы от режущего ножа.
- ◆ **Следите, чтобы кабель находился в стороне от обрабатываемой поверхности.** В процессе работы кабель может запутаться в ветвях и случайно быть разрезан ножом.
- ◆ **Держите инструмент только за изолированные рукоятки, поскольку режущий нож может соприкоснуться со скрытой проводкой.** Контакт режущего ножа с находящимся под напряжением проводом делает не покрытые

- изоляция металлических частей электроинструмента «живыми», что создает опасность поражения оператора электрическим током.
- ◆ Назначение инструмента описывается в данном руководстве по эксплуатации. Использование любых принадлежностей или приспособлений, а также выполнение данным инструментом любых видов работ, не рекомендованных данным руководством по эксплуатации, может привести к несчастному случаю и/или повреждению личного имущества.
 - ◆ Если Вы прежде не использовали кусторез, желательно получить практические рекомендации от опытного пользователя в дополнение к изучению данного руководства по эксплуатации.
 - ◆ Ни в коем случае не прикасайтесь к ножам в ходе работы электроинструмента.
 - ◆ Ни в коем случае не пытайтесь останавливать ножи, применяя силу.
 - ◆ Не кладите электроинструмент, пока ножи полностью не остановятся.
 - ◆ Регулярно проверяйте ножи на наличие повреждений и износ. Не пользуйтесь электроинструментом, если ножи повреждены или изношены.
 - ◆ При стрижке внимательно следите, чтобы Вам не попались твердые предметы (например, металлическая проволока, элемент ограды). Если Вы случайно задели ножом похожий предмет, сразу же выключите электроинструмент и проверьте, нет ли повреждений.
 - ◆ Если электроинструмент начинает сильно вибрировать, сразу же выключите его и проверьте, нет ли повреждений.
 - ◆ Если электроинструмент застопорился, сразу же его выключите.
 - ◆ По завершении работы, наденьте на нож чехол, входящий в комплект поставки. Электроинструмент

следует хранить с надежно закрытыми ножами.

- ◆ Перед использованием электроинструмента проверьте, что установлены все защитные устройства. Никогда не работайте не полностью укомплектованным инструментом или инструментом, в конструкцию которого внесены несанкционированные изменения.
- ◆ Никогда не позволяйте детям пользоваться инструментом.
- ◆ Следите за падающими обрезками веток при подравнивании верхушки живой изгороди.

Дополнительные меры безопасности при работе с электроинструментами



Внимание! Дополнительные меры безопасности при работе садовыми ножницами

- ◆ Не допускайте детей и любых лиц, не знакомых с данным правилами техники безопасности, к работе электроинструментом.

Местное законодательство может ограничивать возрасти оператора.

- ◆ Помните, что оператор или пользователь несут ответственность за возникновение несчастных случаев или опасных ситуаций по отношению к другим лицам и их имуществу.
- ◆ Никогда не используйте электроинструмент вблизи людей, особенно, детей, или животных.
- ◆ Используйте данный электроинструмент только при дневном свете или при ярком искусственном освещении.
- ◆ Следите, чтобы вентиляционные прорези электродвигателя всегда оставались открытыми и чистыми.
- ◆ Используйте только запасные части и принадлежности, рекомендованные изготовителем электроинструмента.
- ◆ Регулярно осматривайте инструмент и проводите его сервисное обслуживание.

Ремонт электроинструмента производите только в авторизованном сервисном центре.

Безопасность посторонних лиц

- ◆ Использование прибора физически или умственно неполноценными людьми, а также детьми и неопытными лицами допускается только под контролем ответственного за их безопасность лица.
- ◆ Не позволяйте детям играть с электроинструментом.

Вибрация

Значения уровня вибрации, указанные в технических характеристиках инструмента и декларации соответствия, были измерены в соответствии со стандартным методом определения вибрационного воздействия согласно EN 60745 и могут использоваться при сравнении характеристик различных инструментов. Приведенные значения уровня вибрации могут также использоваться для предварительной оценки величины вибрационного воздействия.

Внимание! Значения вибрационного воздействия при работе с электроинструментом зависят от вида работ, выполняемых данным инструментом, и могут отличаться от заявленных значений. Уровень вибрации может превышать заявленное значение.

При оценке степени вибрационного воздействия для определения необходимых защитных мер (2002/44/ЕС) для людей, использующих в процессе работы электроинструменты, необходимо принимать во внимание действительные условия использования электроинструмента, учитывая все составляющие рабочего цикла, в том числе время, когда инструмент находится в выключенном состоянии, и время, когда он работает без нагрузки, а также время его запуска и отключения.

Маркировка инструмента

На инструменте имеются следующие знаки:



Внимание! Полное ознакомление с руководством по эксплуатации снизит риск получения травмы.



При работе с данным электроинструментом наденьте защитные очки или маску.



Не используйте инструмент под дождем или во влажной среде.



Остерегайтесь острых ножей. После выключения электродвигателя, ножи некоторое время двигаются по инерции.



Остерегайтесь разлетающихся предметов. Следите, чтобы рядом не было посторонних лиц.

Дополнительные меры безопасности при работе с аккумуляторами и зарядными устройствами

Аккумуляторы

- ◆ Ни в коем случае не пытайтесь разобрать аккумулятор.
- ◆ Не погружайте аккумулятор в воду.
- ◆ Не храните в местах, где температура может превысить 40 °С.
- ◆ Заряжайте аккумулятор только при температуре окружающей

среды в пределах 10 °С - 40 °С.

- ◆ Заряжайте только зарядными устройствами, входящими в комплект поставки устройства/инструмента. Использование неподходящего зарядного устройства может стать причиной поражения электрическим током или перегрева аккумулятора.
- ◆ Утилизируйте отработанные аккумуляторы, следуя инструкциям раздела «Защита окружающей среды».
- ◆ Не повредите/не деформируйте аккумулятор путем прокалывания или удара, поскольку это может создать риск получения травмы и возникновения пожара.
- ◆ Ни в коем случае не пытайтесь заряжать поврежденный аккумулятор!
- ◆ В критических ситуациях из аккумулятора может вытечь жидкость (электролит). Если Вы заметили жидкость на аккумуляторе, аккуратно вытрите ее тканью. Избегайте контакта с кожей.

- ◆ При попадании жидкости на кожу или в глаза следуйте приведенным ниже инструкциям:

Внимание! Жидкость, вытекшая из аккумулятора, может нанести вред здоровью и повредить оборудование. При попадании электролита на кожу, немедленно смойте его водой. Если появится покраснение, боль или раздражения, немедленно обратитесь за медицинской помощью. При попадании электролита в глаза, немедленно промойте их проточной водой и обратитесь за медицинской помощью.

Зарядные устройства

Ваше зарядное устройство было разработано для конкретного напряжения. Всегда проверяйте, соответствует ли напряжение, указанное на табличке с техническими параметрами, напряжению электросети.

Внимание! Ни в коем случае не пытайтесь заменить зарядный блок стандартным сетевым штепселем.

- ◆ Используйте Ваше зарядное устройство BLACK+DECKER только для зарядки аккумулятора электроинструмента, в комплект поставки которого он входит. Аккумуляторы других марок могут взорваться, что приведет к получению травмы или повреждению электроинструмента.
- ◆ Ни в коем случае не пытайтесь зарядить батарейки питания.
- ◆ Во избежание несчастного случая, замена поврежденного кабеля питания должна производиться только на заводе-изготовителе или в авторизованном сервисном центре BLACK+DECKER.
- ◆ Не погружайте зарядное устройство в воду.
- ◆ Не разбирайте зарядное устройство.
- ◆ Не используйте зарядное устройство в качестве объекта для проведения испытаний.

- ◆ Зарядка устройства/инструмента/аккумулятора должна производиться в хорошо проветриваемом месте.



Зарядное устройство предназначено только для использования внутри помещений.

Электробезопасность



Ваше зарядное устройство защищено двойной изоляцией, исключающей потребность в заземляющем проводе. Всегда проверяйте, соответствует ли напряжение, указанное на табличке с техническими параметрами, напряжению электросети.

- ◆ Во избежание несчастного случая, замена поврежденного кабеля питания должна производиться только на заводе-изготовителе или в авторизованном сервисном центре BLACK+DECKER.
- ◆ **Внимание!** Ни в коем случае не пытайтесь заменить зарядный блок стандартным сетевым штепселем.

Составные части

1. Клавиша пускового выключателя
2. Кнопка защиты от непреднамеренного пуска
3. Кнопка освобождения ножа
4. Срезающий нож (GSL200/GSL360/GSL700)
5. Подравнивающий нож (GSL300/GSL360/GSL700)
6. Индикатор зарядки

Сборка

Внимание! Не допускайте непреднамеренного включения инструмента в процессе его сборки.

Установка настенного крепления (Рис. А и В)

Для удобства хранения и зарядки инструмента настенное крепление может быть установлено на стену.

- ◆ Заверните саморезы в стену через отверстия в настенном креплении.
- ◆ Установите инструмент в настенное крепление.
- ◆ Подсоедините зарядное устройство к сетевой розетке, убедившись, что загорелся индикатор зарядки (6) (Рис. А).
- ◆ При необходимости, используйте для хранения запасного ножа 2 штыря (7) под настенным креплением (Рис. В).

Внимание! При установке настенного крепления на стену избегайте повреждения электрокабеля.

Снятие штекера зарядного устройства с настенного крепления (Рис. С)

Инструмент можно заряжать без установки его на настенное крепление.

- ◆ Штекер зарядного устройства можно подключить напрямую к инструменту.
- ◆ Извлеките винты с задней части настенного крепления.
- ◆ Сдвиньте заднюю часть (8) с передней части (9), открывая настенное крепление.
- ◆ Извлеките штекер зарядного устройства из настенного крепления.

Установка и снятие ножа (Рис. D и E)

Срезающий нож (4) предназначен для скашивания травы и сорняков. Подравнивающий нож (5) предназначен для стрижки живой изгороди и кустов.

- ◆ Снимите с ножа чехол.
- ◆ Нажмите и удерживайте кнопку освобождения ножа (3) в направлении, указанном стрелкой (Рис. D1).
- ◆ Сдвиньте чехол ножа (10) назад и снимите его (Рис. D2).

- ◆ Поместите нож под кромку, обозначенную «Х» (Рис. Е1), под углом, как показано на рисунке, и опустите нож на стержни.
- ◆ Удерживая нож на стержнях (Рис. Е1), наденьте на него чехол (10) и передвиньте его вперед (Рис. Е2).

Примечание: При повторной установке чехла на нож выравнивание ножа со стержнями и нажатие на кнопку освобождения ножа не требуется.

Эксплуатация

Внимание! Не форсируйте рабочий процесс. Избегайте перегрузки электроинструмента.

Зарядка аккумулятора

Аккумулятор нуждается в зарядке перед первым использованием и если он не обеспечивает достаточную мощность для работ, которые ранее выполнялись легко и быстро. Если аккумулятор заряжается в первый раз или после длительного хранения, его емкость после полной зарядки составит только 80% от номинальной. Аккумулятор достигнет полной емкости только после нескольких циклов зарядки/разрядки. В процессе зарядки аккумулятор может слегка нагреться. Это нормально и не указывает на наличие какой-либо проблемы.

Внимание! Не заряжайте аккумулятор при температуре окружающей среды ниже 10 °С или выше 40 °С. Рекомендуемая температура зарядки: приблизительно 24 °С.

Инструмент может оставаться подсоединенным к зарядному устройству в течение неограниченного периода времени. Для продления срока службы аккумулятора рекомендуется оставлять его подсоединенным к зарядному устройству на все время, пока инструмент не используется. При полностью заряженном аккумуляторе зарядное устройство потребляет ничтожно малое количество электроэнергии.

Зарядка с использованием настенного крепления (Рис. F)

- ◆ Установите инструмент в настенное крепление (11).
- ◆ Подсоедините зарядное устройство к сетевой розетке.

Зарядка с использованием штекера зарядного устройства (Рис. G)

Штекер оборудован блокирующими устройствами, предотвращающими использование с несоответствующим зарядным устройством.

- ◆ Вставьте штекер (12) в гнездо подключения зарядного устройства, расположенное в задней части инструмента.
- ◆ Подсоедините зарядное устройство к сетевой розетке.

GSL200/GSL300/GSL360 - Зарядка аккумулятора

- ◆ Зарядите аккумулятор.

Во время зарядки аккумулятора горит индикатор зарядки (6). По завершении зарядки индикатор гаснет.

GSL700 - Зарядка аккумулятора

- ◆ Зарядите аккумулятор.

Во время зарядки аккумулятора горит индикатор зарядки (6). По завершении зарядки индикатор погаснет. Быстрое мигание индикатора указывает на наличие проблемы при зарядке. При появлении проблемы подсоедините штекер зарядного устройства непосредственно к инструменту, сняв его с настенного крепления. Если проблема не устранена, отсоедините зарядное устройство от электросети и отнесите его в ремонт в авторизованный сервисный центр.

Включение и выключение (Рис. H)

Включение

- ◆ Переведите вправо или влево и удерживайте кнопку защиты от непреднамеренного пуска (2), затем нажмите на кнопку пускового выключателя (1).
- ◆ Отпустите кнопку защиты от непреднамеренного пуска.

Выключение

- ◆ Отпустите клавишу пускового выключателя (1).

Внимание! Ни в коем случае не пытайтесь заблокировать клавишу пускового выключателя во включенном положении!

Рекомендации по оптимальному использованию (Рис. I и J)

- ◆ Перед первым использованием и каждый раз, когда нож выглядит сухим, нанесите на нож тонкий слой смазочного масла общего применения.

Срезание травы

- ◆ Для достижения наилучших результатов, срезайте только сухую траву.
- ◆ Держите инструмент, как показано на рис. I. Отводите другую руку подальше от ножа. Сохраняйте устойчивое положение при

работе, чтобы не поскользнуться. Не пытайтесь дотянуться до слишком удаленных поверхностей.

- ◆ Высокую траву срезайте в несколько приемов, начиная сверху. Делайте короткие резы.
- ◆ Избегайте контакта инструмента с твердыми предметами и нежными растениями.
- ◆ Если инструмент снизил темп работы, уменьшите нагрузку.
- ◆ Чтобы срезать траву как можно ближе к поверхности земли, немного наклоните инструмент.

Подравнивание живой изгороди

- ◆ Слегка наклоните инструмент (на угол до 15° относительно линии реза), так чтобы кончики ножей были направлены на живую изгородь (Рис. J). В таком положении ножи будут резать более эффективно.
- ◆ Начиная стричь живую изгородь с верхушки. Держите инструмент под требуемым углом и неотрывно перемещайте его вдоль линии реза. Двусторонний нож позволяет стричь в любом направлении.
- ◆ Чтобы добиться идеально ровного среза, натяните веревку вдоль всей живой изгороди на желаемой высоте. Используйте натянутую веревку в качестве контрольной линии и стригите непосредственно над ней.
- ◆ Чтобы боковины живой изгороди получились ровными, стригите вверх по направлению роста веток. При стрижке сверху вниз молодые побеги отклоняются наружу, что приводит к образованию неглубоких прогалов в живой изгороди.
- ◆ Следите, чтобы под нож не попали посторонние предметы. Особенно избегайте контакта с такими твердыми предметами, как металлическая проволока и элементы ограды, которые могут повредить нож.
- ◆ Регулярно смазывайте ножи маслом.

Техническое обслуживание

Ваше электрическое/аккумуляторное устройство/инструмент BLACK+DECKER рассчитано на работу в течение продолжительного времени при минимальном техническом обслуживании. Срок службы и надежность инструмента увеличивается при правильном уходе и регулярной чистке.

Внимание! Перед проведением технического обслуживания электрического/аккумуляторного инструмента:

- ◆ Выключите инструмент/устройство и отключите его от источника питания.
- ◆ Или выключите инструмент/устройство и выньте из него аккумулятор, если инструмент/устройство оснащено съемным аккумулятором.
- ◆ В случае наличия встроенного аккумулятора, полностью разгрузите аккумулятор и выключите инструмент/устройство.
- ◆ Перед чисткой зарядного устройства отключите его от источника питания. Ваше зарядное устройство не требует никакого дополнительного технического обслуживания, кроме регулярной чистки.
- ◆ Регулярно очищайте вентиляционные отверстия инструмента/прибора/зарядного устройства мягкой щеткой или сухой тканью.
- ◆ Регулярно очищайте корпус двигателя влажной тканью. Не используйте абразивные чистящие средства, а также чистящие средства на основе растворителей.
- ◆ Регулярно раскрывайте патрон (при наличии) и вытряхивайте из него всю накопившуюся пыль.
- ◆ После использования, тщательно протрите ножи. После чистки ножей нанесите на них тонкий слой светлого машинного масла для защиты от коррозии.

Хранение

Если инструмент не будет использоваться в течение нескольких месяцев, лучше всего оставлять аккумулятор подсоединенным к зарядному устройству. В иных случаях, выполните следующие действия:

- ◆ Полностью зарядите аккумулятор.
- ◆ Храните инструмент в сухом и безопасном месте. Храните инструмент при температуре окружающей среды от +10 °C до +40 °C.
- ◆ Перед использованием инструмента после продолжительного хранения снова полностью зарядите аккумулятор.

Защита окружающей среды



Раздельный сбор. Данное изделие нельзя утилизировать вместе с обычными бытовыми отходами.

Если однажды Вы захотите заменить Ваш электроинструмент BLACK+DECKER или Вы больше в нем не нуждаетесь, не выбрасывайте его вместе с бытовыми отходами. Отнесите изделие в специальный приемный пункт.



Раздельный сбор изделий с истекшим сроком службы и их упаковок позволяет пускать их в переработку и повторно использовать. Использование переработанных материалов помогает защищать окружающую среду от загрязнения и снижает расход сырьевых материалов.

Местное законодательство может обеспечить сбор старых электроинструментов отдельно от бытового мусора на муниципальных свалках отходов, или Вы можете сдавать их в торговом предприятии при покупке нового изделия.

Фирма BLACK+DECKER обеспечивает прием и переработку отслуживших свой срок изделий BLACK+DECKER. Чтобы воспользоваться этой услугой, Вы можете сдать Ваше изделие в любой авторизованный сервисный центр, который собирает их по нашему поручению.

Вы можете узнать место нахождения Вашего ближайшего авторизованного сервисного центра, обратившись в Ваш местный офис BLACK+DECKER по адресу, указанному в данном руководстве по эксплуатации. Кроме того, список авторизованных сервисных центров BLACK+DECKER и полную информацию о нашем послепродажном обслуживании и контактах Вы можете найти в интернете по адресу: www.2helpU.com

Аккумуляторы



Аккумуляторы BLACK+DECKER можно подзаряжать неограниченное количество раз. По окончании срока службы утилизируйте отработанные аккумуляторы безопасным для окружающей среды способом.

Технические характеристики

		GSL200 H1	GSL300 H1
Напряжение питания	В пост. тока	3,6	3,6
Ход ножа (без нагрузки)	ход/мин.	850	850
Длина срезающего ножа	см	10	-
Шаг срезающего ножа	мм	23	-
Длина подравнивающего ножа	см	-	15
Шаг подравнивающего ножа	мм	-	8
Тормоз мгновенной			
остановки ножа	сек.	< 1	< 1
Вес	кг	0,65	0,65

		GSL360 H1	GSL700 H1
Напряжение питания	В пост. тока	3,6	7,0
Ход ножа (без нагрузки)	ход/мин.	850	850
Длина срезающего ножа	см	10	10
Шаг срезающего ножа	мм	23	23
Длина подравнивающего ножа	см	15	15
Шаг подравнивающего ножа	мм	8	8
Тормоз мгновенной			
остановки ножа	сек.	< 1	< 1
Вес	кг	0,65	0,65

Зарядное устройство	905450XX	905527XX 9060XXXX
Входное напряжение	В перем. тока	230
Выходное напряжение	В пост. тока	9
Сила тока	mA	100
Прибл. Время зарядки	Ч	19
Вес	кг	0,15

Сумма величин вибрации (сумма векторов по трем осям), измеренных в соответствии со стандартом EN 60745:

Вибрационное воздействие (a_{H}) 3,1 м/с²,
погрешность (K) 1,5 м/с²

Уровень звукового давления в соответствии с EN 60745:

Звуковое давление (L_{pA}) 66 дБ(A), погрешность (K) 3 дБ(A),
Акустическая мощность (L_{WA}) 77 дБ(A), погрешность (K) 3 дБ(A)

Декларация соответствия ЕС

ДИРЕКТИВА ПО МЕХАНИЧЕСКОМУ
ОБОРУДОВАНИЮ ДИРЕКТИВА ПО ШУМАМ,
ПРОИЗВОДИМЫМ ВНЕ ПОМЕЩЕНИЙ



GSL200/GSL300/GSL360/GSL700 - Садовые ножницы/кусторезы

Black & Decker заявляет, что продукты, обозначенные в разделе «Технические характеристики», полностью соответствуют стандартам: 2006/42/ЕС, EN 60745-1:2009 +A11:2010, EN 60745-2-15:2009 +A1:2010, EN 60335-1:2012 +A11:2014.

Уровень акустической мощности, измеренный в соответствии с (5) 2000/14/ЕС (Статья 13):

L_{WA} (измеренное звуковое давление) 77 дБ(A)
 L_{WA} (гарантированная
акустическая мощность) 80 дБ(A)

Данные продукты также соответствуют Директивам 2004/108/ЕС (до 19.04.2016), 2014/30/ЕС

(от 20.04.2016) и 2011/65/ЕС. За дополнительной информацией обращайтесь в Stanley Europe по указанному ниже адресу или по адресу, указанному на последней странице руководства.

Нижеподписавшееся лицо полностью отвечает за соответствие технических данных и делает это заявление от имени фирмы Black & Decker.



R. Laverick
Руководитель отдела
технических разработок
Black & Decker Europe
210 Bath Road, Slough
Berkshire, SL1 3YD
United Kingdom
13/08/2015



Гарантия

Black & Decker гарантирует, что данное изделие в момент поставки потребителю не содержит каких-либо дефектов материалов или сборки. Данная гарантия дополняет законные права потребителя и не затрагивает их каким-либо образом. Настоящая гарантия действует на территориях стран-членов Европейского Союза и в Европейской зоне свободной торговли.

Если в течение 24 месяцев с даты приобретения произошла поломка изделия Black & Decker из-за некачественных материалов и/или сборки, либо изделие является дефектным в соответствии с техническими требованиями, то Black & Decker отремонтирует или заменит изделие с минимальным беспокойством для потребителя.

Гарантия не действительна, если поломка произошла вследствие:

- Нормального износа
- Неправильного использования или плохого обслуживания
- Перегрузки двигателя
- Если изделие повреждено посторонними частями, материалом или вследствие аварии
- Использования ненадлежащего источника питания

Гарантия не действительна, если инструмент используется в профессиональной деятельности, поскольку этот инструмент предназначен только для бытового применения. Гарантия не действительна, если изделие подвергалось ремонту или разборке лицом, не уполномоченным Black & Decker.

Для того, чтобы воспользоваться гарантией необходимо предоставить: изделие, заполненную Гарантийную карту и доказательство покупки (приемки) дилеру или непосредственно уполномоченному агенту по обслуживанию не позднее двух месяцев с момента обнаружения поломки.

Информацию о ближайшем агенте по обслуживанию Black & Decker можно найти на странице в Интернете: www.2helpu.com.

Гарантийный талон:

Модель инструмента / Номер по каталогу

Серийный номер / Код даты

Потребитель

Дилер

Дата

LATVIEŠU



Garantija

Black & Decker garantē, ka produktam, to piegādājot Klientam, nav materiālu un/vai montāžas defektu. Garantija ir papildus Klienta juridiskajam tiesībām un tas neietekmē. Garantija ir spēkā visas Eiropas Kopienas dalībvalstīs un Eiropas Brīvās tirdzniecības zonā.

Ja Black & Decker produkts salūst materiālu un/vai montāžas trūkumu dēļ vai ja tam ir trūkumi saskaņā ar tehnisko specifikāciju, Black & Decker 24 mēnešu laikā no pirkšanas datuma veiks remontu vai produkta nomaiņu, cenšoties Klientam radīt iespējami mazāk grūtību.

Garantija nav spēkā, ja bojājums ir radies šāda iemesla dēļ:

- Normāls nodilums
- Ierīces nepareiza lietošana vai slihta uzturēšana
- Ja motors darbināts ar pārslodzi
- Ja produkta bojājumu radījuši svešķermeņi, cits materiāls vai tas bojāts avārijas rezultātā
- Nepareiza strāvas padāve

Garantija nav spēkā, ja ierīce ir izmantota profesionālā pielietojumā, jo tā ir paredzēta lietošanai tikai sadzīves vajadzībām.

Garantija nav spēkā, ja produktam remontu vai apkopi veicusi persona, kam šādam nolikam nav Black & Decker atļaujas.

Lai izmantotu garantijas tiesības, produkts ar aizpildītu garantijas talonu un pirkuma apliecinājumu (čeku) ir jānogādā pārdevējam vai tieši pilnvarotajam apkopes pārstāvim vēlāks divus mēnešus pēc trūkuma konstatēšanas.

Informāciju par tuvāko Black & Decker servisa pārstāvi meklējiet mājās lapā: www.2helpu.com.

Garantijas talons:

Ierīces modeļi/Kataloga numurs

Seriāls numurs/Datuma kods

Klients

Pārdevējs

Datums

Eesti	AS Tallmac Mustame tee 44 EE-10621 Tallinn	Tel.: +372 6562999 Faks.: +372 6562855
Latvija	Bebri un Partneri Sarlotes 16 Rīga, LV-1001	Tel.: 00371-7371247 Fax: 00371-7372790
	LIC GOTUS SIA Ulbrokas Str. Rīga, 1021	Tel.: +371 67556949 Fax: +371 67555140
Lietuva	HARDIM Žirmūņu g. 139 ^a 09120 Vilnius	Tel.: 00370-5273 73 59 Fax: 00370-5273 74 73
	Elremta Neries kr. 16E 48402 Kaunas	Tel.: 00370-37370138 Fax: 00370-37350108

Teavet lahima teenindaja kohta leiate veebisaidilt:

www.2helpu.com

Informāciju par tuvāko servisa pārstāvi meklējiet mājas lapā:

www.2helpu.com

Informāciju apie artimiausias remonto dirbtuves rasite tinklalapyje:

www.2helpu.com