

382014-76 BAL

www.blackanddecker.eu

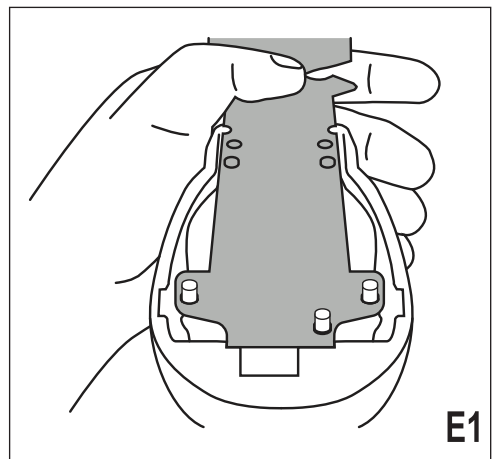
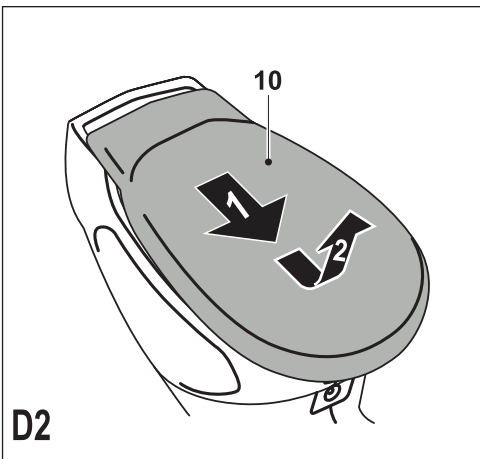
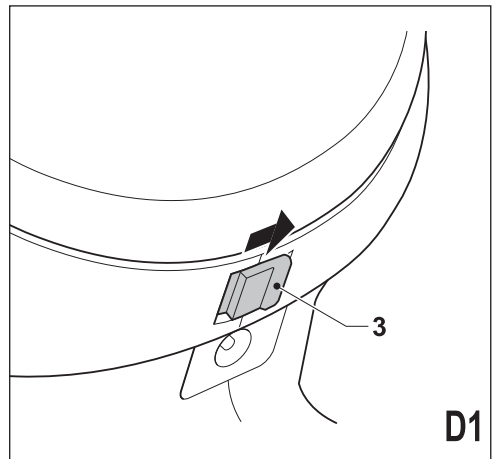
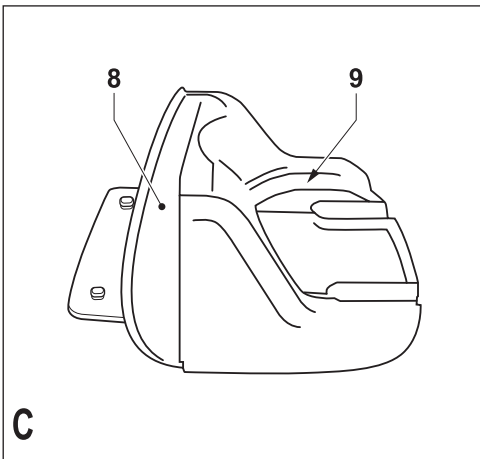
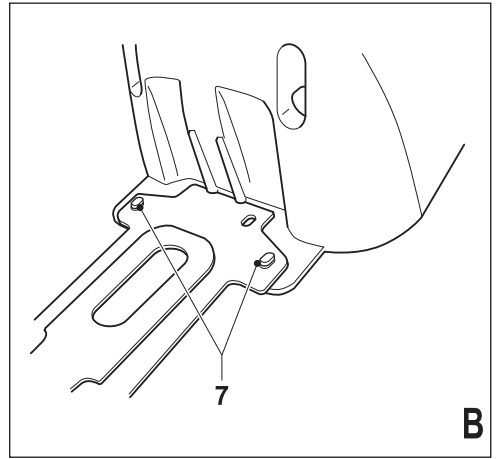
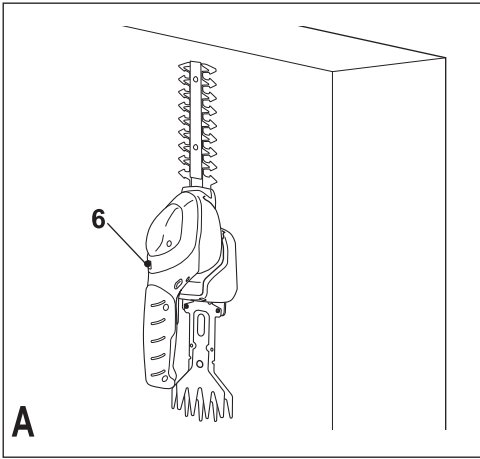
GSL200

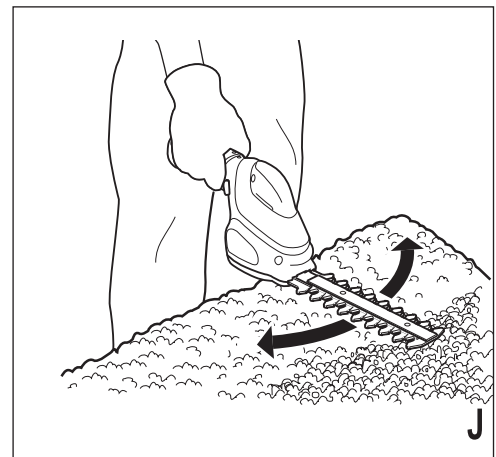
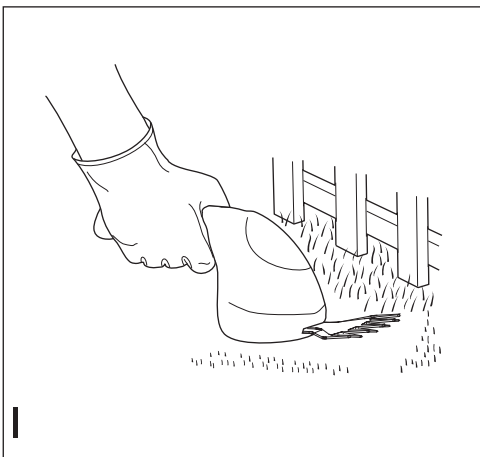
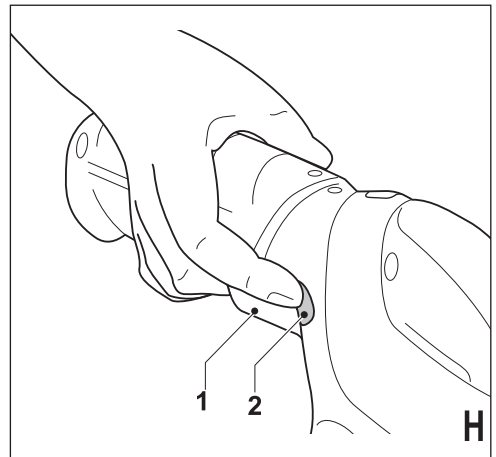
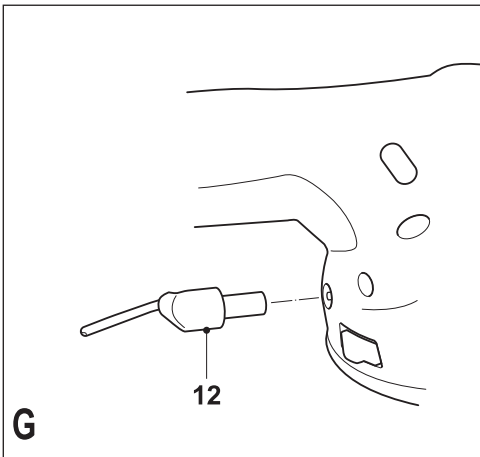
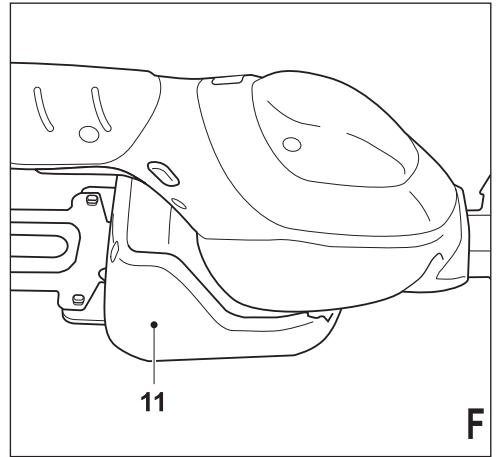
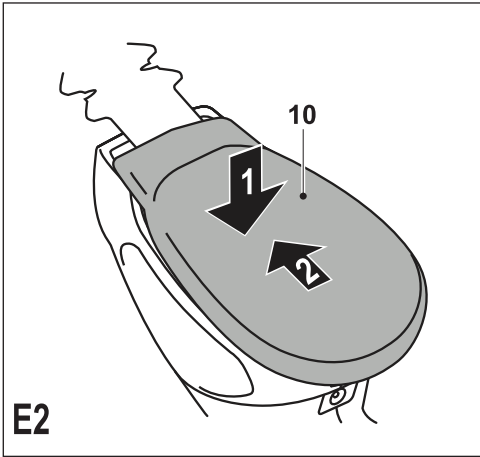
GSL300

GSL360

GSL700

Slovenščina	(Prevod originalnih navodil)	5
Hrvatski	(Prijevod izvornih uputa)	17
Srpski	(Prevod originalnog uputstva)	30
Македонски	(Превод на оригиналните упатства)	42





Namen uporabe

Vaše škarkje/rezilo BLACK+DECKER™ serije GSL200, GSL300, GSL360, GSL700 so zasnovane za obrezovanje grmovja, grmičevja, žive meje in za striženje travnatih robov. To orodje je namenjeno izključno domači uporabi.

Z BLACK+DECKERjevim polnilnikom lahko polnite tip baterij, ki so priložene temu orodju.

Napotki za varno uporabo

Splošni napotki za varno uporabo električnega orodja



Opozorilo! Preberite in se seznanite z vsebino uporabniškega priročnika in navodil za varno uporabo. Neupoštevanje spodaj navedenih uporabniških navodil in varnostnih opozoril, lahko privede do električnega udara, požar in/ali hude telesne poškodbe.

Uporabniški priročnik in navodila za varno uporabo shranite za uporabo v prihodnje. Izraz "električno orodje" v vseh spodaj navedenih opozorilih se nanaša na vaša električno napajana (kabelska) električna orodja ali na akumulatorsko napajana (brezžična) električna orodja.

1. Varnost in zdravje pri delu

a. Delovno območje ohranjajte čisto in dobro osvetljeno.

V natrpanih ali temnih prostorih so nezgode pogostejše.

- b. Električnega orodja ne uporabljajte v prostorih, kjer obstaja nevarnost eksplozije, kot so npr. prostori, kjer se nahajajo vnetljive tekočine, plini ali prah.** Električno orodje ustvarja iskrice, ki lahko povzročijo vžig prahu ali pare.
- c. Med uporabo električnega orodja naj bodo otroci in drugi prisotni na varni razdalji od delovnega območja.** Njihove motne lahko povzročijo, da izgubite nadzor nad orodjem.

2. Električna varnost

- a. Vtič električnega orodja mora ustrezati vtičnici. Nikoli ne spreminjajte vtiča na kakršenkoli način. Ne uporabljajte adapterja v kombinaciji z ozemljenimi električnimi orodji.** Originalni oziroma nespremenjene vtičnice zmanjšujejo tveganje električnega udara.
- b. Izogibajte se telesnemu stiku z ozemljenimi površinami, kot so cevi, grelci, štedilniki in hladilniki.** Če je vaše

telo ozemljeno, je nevarnost električnega udara večja.

c. Zavarujte orodje pred dežjem in vlago. Vdor vode v električno orodje poveča nevarnost električnega udara.

d. Ne poškodujte električnega kabla. Nikoli ne uporabite električnega kabla za nošenje, vleko orodja ali kot način za odklopitev naprave iz električnega omrežja. Kabel ne sme biti izpostavljen vročini, oljem, ostrim robovom ali premikajočim se delom orodja. Prepletene ali poškodovani kabli povečujejo tveganje za električni udar.

e. Ko uporabljate električno orodje na prostem, uporabite podaljšek, ki je namenjen uporabi na prostem. Uporaba primerne kabla za uporabo orodja na prostem, zmanjšuje tveganje električnega udara.

f. Če se uporabi električnega stroja v vlažnem okolju ni mogoče izogniti, uporabite napravo diferenčnega toka (RCD). Uporaba naprave RCD zmanjšuje tveganje za električni udar.

3. Osebna varnost

a. Bodite pozorni, pazite kaj delate in uporabite zdravo pamet, ko rokujete z električnim ročnim orodjem. Ne uporabljajte električno orodje, ko ste utrujeni, pod vplivom mamil, alkohola ali zdravil. Že trenutek nepozornosti med delom z električnim orodjem lahko privede do hudih telesnih poškodb.

b. Uporabite osebno zaščitno opremo. Vedno nosite zaščitna očala, Zaščitna oprema, kot so zaščitne maske proti prahu, nedrseča obutev, čelada ali zaščita sluha ob uporabi zmanjšujejo telesne poškodbe.

c. Izogibajte se nenamernemu zagonu. Pred vklopom priključnega kabla na električno omrežje, dviganjem ali prenašanjem električnega orodja zagotovite, da je stikalo v izklopljenem položaju. Nošenje električnega orodja s prstom na stikalu za vklop ali priklop priključnega kabla na električno omrežje z vklopljenim

stikalom povečuje možnost nesreč.

- d. **Odstranite vsakršno nastavno orodje iz električnega orodja pred vključitvijo.** Orodje ali ključ, ki se nahaja v vrtečem se delu orodja, lahko povzroči poškodbe.
- e. **Izogibajte se nenavadni telesni drži. Poskrbite za varno stojišče in na ravnotežje.** To omogoča boljši nadzor nad električnim orodjem v nepričakovanih situacijah.
- f. **Oblecite se primerno. Ne nosite ohlapnih oblačil ali nakita. Lasje, oblačilo in rokavice ne smejo biti izpostavljeni gibljivim delom orodja.** Ohlapna oblačila, nakit ali dolgi lasje se lahko zapletejo v premikajoče se dele orodja.
- g. **Če je napravi predvidena priključitev za odsesavanje ali zbiranje prahu, poskrbite, da so naprave pravilno priklopljene in da jih uporabljate pravilno.** Uporaba naprav za odsesavanje prahu zmanjša nevarnosti, ki jih povzroča prah.

4. Uporaba in vzdrževanje električnega orodja

- a. **Ne preobremenjujte orodja. Uporabite pravo orodje za vaše delo.** Pravilna izbira orodja omogoča boljše in varnejše delo.
- b. **Ne uporabljajte električnega orodja, če stikalo ne omogoča vklopa in izklopa.** Orodje, ki ne omogoča vklopa in izklopa je nevarno in ga je potrebno popraviti.
- c. **Odklopite vtič iz električnega omrežja in/ali odstranite baterijo pred kakršnokoli nastavitvijo orodja, menjavo opreme ali pred shranjevanjem orodja.** Ta previdnost zmanjšuje tveganje za zagon električnega orodja po nesreči.
- d. **Ne dovolite uporabo orodja otrokom in osebam, ki niso seznanjeni z delovanjem tega električnega orodja ali s tem navodilom za uporabo.** Električna orodja so nevarna, če jih ne uporabljajo izkušene osebe.
- e. **Električno orodje skrbno negujte. Redno preverjajte, če**

so vrtljivi deli prosto gibljivi oz. niso sprijeti, počeni ali tako poškodovani, da je funkcija električnega aparata s tem okrnjena. Pred uporabo električnega aparata, pustite da popravila poškodovanih delov opravi kvalificirano osebje. Mnogo nesreč se zgodi zaradi neustreznega vzdrževanja električnih orodij.

- f. **Ohranjajte rezalno orodje ostro in čisto.** Skrbno negovana rezalna orodja z ostrimi rezili se manj zatikajo in so boljše vodljiva.
- g. **Uporabljajte električno orodje, pribor in orodje, nastavke, itd. v skladu s temi navodili, pri čemer upoštevajte delovne pogoje in vrsto dela, ki ga bo to električno orodje opravljalo.** Če se orodje uporablja za druge namene, kot je priporočeno, lahko taka uporaba povzroči poškodbe.

5. Uporaba in vzdrževanje akumulatorskih orodij

- a. **Baterije polnite samo s polnilnikom, ki je odobren s strani proizvajalca.** Polnilnik, ki je primeren za polnjenje


enega tipa baterije, lahko povzroči nevarnost požara, če ga uporabljate z drugim tipom baterije.

- b. **Uporabljajte električna orodja samo s posebej zanje izdelanimi baterijami.** Uporaba drugih baterij lahko povzroči nevarnost telesnih poškodb in požara.
- c. **Če baterije ne uporabljate, jo shranite proč od kovinskih predmetov, na primer papirnih sponk, kovancev, vijakov, žbljev ali drugih majhnih kovinskih predmetov, ki lahko omogočijo stik enega terminala z drugim.** Kratkostični spoj terminalov lahko povzroči opekline in požar.
- d. **Pri nepravilnem ravnanju z baterijo lahko iz notranjosti baterije brizgne tekočina; izogibajte se s stiku s tekočino. Če po naključju pride do stika, izperite prizadeto mesto z vodo. Če tekočina pride v stik z očmi, poiščite še pomoč zdravnika.** Tekočina, ki brizgne iz baterije, lahko povzroči draženje ali opekline.

6. Servisiranje

a. Električno orodje lahko servisira samo usposobljena oseba, ki bo uporabila ustrezne rezervne dele v primeru popravila električnega stroja. To je zagotovilo, da se ohrani pravilno delovanje in varnost orodja.

Dodatni napotki za varno uporabo električnega orodja

 **Opozorilo!** Dodatni varnostni ukrepi pri uporabi škarij za živo mejo

- ◆ **Ne približujte delov telesa k rezilu. Ne odstranjujte odrezanega materiala ali ga držite, ko se rezila premikajo. Med odstranjevanjem zagodene-ga materiala mora biti stikalo izključeno.** Že trenutek nepozornosti med delovanjem z obrezovalnikom lahko privede do hudih telesnih poškodb.
 - ◆ **Med nošenjem držite škarje za živo mejo za držalo; rezilo mora biti ustavljeno. Pri prevažanju ali skladiščenju škarij za živo mejo vedno pritrdite pokrov rezila naprave.**
- S pravilnim ravnanjem s škarjami za živo mejo zmanjšate možnost telesnih poškodb z rezilom.
- ◆ **Kabel zadržujte proč od rezalnega območja.** Med delom je lahko kabel skrit v grmičevju in ga lahko rezilo po nesreči prereže.
 - ◆ **Električno orodje držite le za izolirane površine, ker obstaja nevarnost, da rezilo poškoduje skrit kabel ali žice.** Če se rezili dotakneta žice pod napetostjo, bodo pod napetostjo tudi kovinski deli električnega orodja, to pa lahko povzroči električni udar in hude telesne poškodbe uporabnika.
 - ◆ Namen uporabe je podrobno opisan v teh navodilih za uporabo. V kolikor uporaba rezalnih dodatkov, priključkov ali način delovanja ni v skladu s predpisanimi navodili v tem priročniku, obstaja nevarnost telesnih poškodb in/ali poškodb orodja ali opreme.
 - ◆ Če doslej še niste uporabljali škarij za živo mejo, priporočamo, da se poleg upoštevanja napotkov v teh navodilih


posvetujete tudi z izkušenim uporabnikom takih škarij.

- ◆ Nikoli se ne dotaknite rezil, če orodje deluje.
- ◆ Nikoli s silo ne poskušajte ustaviti premikajočih se rezil.
- ◆ Ne odložite orodja na tla, dokler se rezila popolnoma ne zaustavijo.
- ◆ Redno preverjajte rezila za poškodbe ali obrabo. Ne uporabljajte orodja, če so rezila poškodovana.
- ◆ Pri rezanju se izognite udarjanju ob trde predmete (npr. kovinske žice, tračnice, ograje). Če po naključju udarite ob podoben trd predmet, takoj izključite orodje in preverite za morebitne poškodbe.
- ◆ Če začne orodje neobičajno vibrirati, ga nemudoma izključite in preverite morebitne poškodbe.
- ◆ Če se orodje zaustavi, ga nemudoma izključite.
- ◆ Po uporabi orodja, zavarujte rezila s priloženim ščitnikom za rezila. Shranite orodje, tako da rezilo ni izpostavljeno.
- ◆ Prepričajte se, da so med uporabo orodja nameščeni vsi

ščitniki. Nikoli ne poskušajte uporabljati orodja, ki ni kompletno, ali orodja, na katerem so bile opravljene nedovoljene spremembe.

- ◆ Ne dovolite otrokom, da se igrajo z orodjem.
- ◆ Pri obrezovanju stranske stene žive meje bodite pozorni na odletavajoče delce in obrezke.

Dodatni napotki za varno uporabo električnega orodja

 **Opozorilo!** Dodatni varnostni napotki za škarje

- ◆ Nikoli ne dovolite uporabe škarij otrokom ali ljudem, ki tega orodja ne poznajo. Lokalni predpisi lahko omejijo starost uporabnika.
- ◆ Zavedajte se, da je upravljavec odgovoren za nesreče in nevarnosti, ki ogrožajo ljudi oziroma njihovo lastnino.
- ◆ Nikoli ne uporabljajte naprave, če se v bližini nahajajo ljudje, še posebej otroci, ali domače živali.
- ◆ Orodje uporabljajte pri zadostni dnevni svetlobi ali pri dovolj močni umetni svetlobi.
- ◆ Prezračevalne odprtine morajo biti vedno očiščene.

- ◆ Uporabljajte samo nadomestne dele in pribor, ki ga je odobril proizvajalec.
- ◆ Orodje redno preverjajte in vzdržujte. Vsa popravila naj opravljajo pooblašteni serviserji.

Varnost drugih ljudi

- ◆ Ta naprava ni namenjena uporabi s strani oseb (vključno z otroci), z omejenimi fizičnimi, ali umskimi sposobnostmi, ali pomanjkanjem izkušenj ali znanja, razen če so pod nadzorom ali so prejeli navodila o uporabi naprave s strani osebe, odgovorne za njihovo varnost.
- ◆ Otroci morajo biti nadzorovani, da se z napravo ne igrajo.

Vibracije

Deklarirane vrednosti emisij vibracij, ki so navedene v tehničnih podatkih in v deklaraciji o skladnosti, so bile izmerjene v skladu s standardno preizkusno metodo, ki jo predpisuje EN 60745, in jih lahko uporabljate za medsebojno primerjavo orodij. Deklarirana vrednost vibracij se lahko uporablja kot predhodna ocena izpostavitve.

Opozorilo! Vibracijska vrednost se med dejansko uporabo orodja lahko razlikuje od navedene, odvisno od uporabe orodja. Nivo vibracij se lahko zviša nad deklarirano vrednostjo.

Pri oceni izpostavljenosti vibracijam za določitev varnostnih ukrepov, ki jih zahteva 2002/44/ES za zaščito oseb, ki pri delu redno uporabljajo električna orodja, mora ocena izpostavljenosti upoštevati dejanske pogoje uporabe in način uporabe orodja, vključno z upoštevanjem vseh elementov delovnega cikla, kot je čas, ko je orodje izključeno, in čas, ko je vključeno brez delovanja.

Oznake na orodju

Na orodju so nameščene naslednje oznake:



Opozorilo! Za zmanjšanje nevarnosti poškodb mora uporabnik prebrati uporabniška navodila.



Med delom s tem orodjem nosite zaščitna očala.



Električnega orodja ne izpostavljajte dežju ali vlagi.



Bodite pozorni na ostrino rezila. Rezila se premikajo še naprej, tudi ko izključite motor.



Bodite pozorni na odletavajoče predmete. Gledalci naj se umaknejo na varno razdaljo.

Dodatni varnostni napotki za baterije in polnilnike

Baterije

- ◆ Ne poskušajte iz kakršnegakoli razloga odpreti baterije.
- ◆ Baterija ne sme biti izpostavljena vodi.
- ◆ Ne shranjujte baterije v prostorih, kjer bi temperatura lahko preseгла 40 °C.
- ◆ Polnite jo le pri sobni temperaturi, ki znaša od 10 °C do 40 °C.
- ◆ Polnite le s polnilnikom, ki je dobavljen z napravo/orodjem. Uporaba napačnega polnilnika lahko povzroči električni udar ali pregrevanje baterije.
- ◆ Ko boste odlagali baterijo, sledite navodilom v razdelku "Skrb za okolje".
- ◆ Baterije ne luknjajte ali udarjajte po njej; to lahko povzroči nevarnost telesnih poškodb in požara.
- ◆ Ne polnite poškodovanih baterij.
- ◆ Pri ekstremnih pogojih obstaja nevarnost izlitja baterije. Če

opazite na baterijah sledi tekočine, baterijo obrišite s suho krpo. Pazite, da tekočina ne pride v stik s kožo.

- ◆ V primeru stika tekočine z očmi ali kožo, preberite spodnja navodila.

Opozorilo! Tekočina v bateriji lahko povzroči telesne poškodbe ali materialno škodo. V primeru stika s kožo takoj sperite prizadeto mesto z vodo. Če se pojavi rdečica, bolečina ali draženje, poiščite zdravniško pomoč. V primeru stika vsebine baterije z očmi nemudoma izperite oči s čisto vodo in poiščite zdravniško pomoč.

Polnilniki

Polnilnik je namenjen uporabi z določeno napetostjo. Vedno preverite, če dejanska napetost ustreza tisti, ki je navedena na podatkovni plošči.

Opozorilo! Nikoli ne poskušajte zamenjati kabla z navadnim napajalnim kablom.

- ◆ BLACK+DECKERjev polnilnik uporabljajte samo za polnjenje baterije, ki je priložena orodju. Druge baterije lahko eksplodirajo in povzročijo telesne poškodbe in materialno škodo.

- ◆ Nikoli ne poskušajte polniti baterij, ki niso namenjene polnjenju.
- ◆ Če se napajalni kabel poškoduje, ga lahko zamenja le proizvajalec ali pooblaščen serviser podjetja BLACK+DECKER, da se izognete potencialnim nevarnostim.
- ◆ Zavarujte polnilnik pred dežjem in vlago.
- ◆ Ne odpirajte polnilnika.
- ◆ Ne prodirajte polnilnika.
- ◆ Med polnjenjem se mora orodje/naprava/baterija nahajati v dobro prezračevanem okolju.



Ta polnilnik je namenjen samo osebni uporabi.

Električna varnost



Polnilnik je dvojno izoliran; zato ni potrebna dodatna ozemljitev. Vedno preverite, če dejanska napetost ustreza tisti, ki je navedena na podatkovni plošči.

- ◆ Če se napajalni kabel poškoduje, ga lahko zamenja le proizvajalec ali pooblaščen BLACK+DECKERjev serviser, da se izognete potencialnim nevarnostim.

- ◆ **Opozorilo!** Nikoli ne poskušajte zamenjati kabla z navadnim napajalnim kablom.

Sestavni deli

1. Stikalo za vklop/izklop
2. Zaporni gumb
3. Gumb za sprostitve rezila
4. Rezilo škarij (GSL200/GSL360/GSL700)
5. Rezilo obrezovalnika (GSL300/GSL360/GSL700)
6. Indikator polnjenja

Sestava

Opozorilo! Med sestavljanjem pazite, da po naključju ne vključite orodja.

Montaža stenskega nosilca na steno (sl. A & B)

Stenski nosilec lahko pritrdite na steno in tako zagotovite praktično mesto za shranjevanje orodja in polnjenje baterije.

- ◆ Privijte vijake v steno skozi odprtine v stenskem nosilcu.
- ◆ Postavite orodje na stenski nosilec.
- ◆ Priključite polnilnik in preverite, ali se prižge indikator polnjenja (6) (sl. A).
- ◆ Če je potrebno, uporabite dve kljuki (7) pod stenskim nosilcem za shranjevanje rezervnega rezila (sl. B).

Opozorilo! Pri montaži stenskega nosilca na steno pazite, da ne poškodujete napajalnega kabla.

Odstranitev vtikača polnilnika s stenskega nosilca (sl. C)

Orodje lahko polnite brez uporabe stenskega nosilca. Vtikač polnilnika lahko priključite na orodje tudi neposredno.

- ◆ Odstranite vijake s hrbtne strani stenskega nosilca.
- ◆ Potisnite hrbtni del (8) stran od sprednjega dela (9), tako da odprete stenski nosilec.
- ◆ Odstranite vtikač polnilnika s stenskega nosilca.

Namestitvev in odstranitev rezila (sl. D, E)

Rezilo škarij (4) je namenjeno rezanju trave in plevela.

Rezilo obrezovalnika (5) je namenjeno obrezovanju živih mej in grmičevja.

- ◆ Odstranite pokrov rezila.
- ◆ Pritisnite in zadržite pritisnijsen gumb za sprostitve rezila (3) v smeri puščice (sl. D1).
- ◆ Potisnite pokrov rezila (10) nazaj in ga privzdignite (sl. D2).
- ◆ Rezilo položite na zatiče.
- ◆ Medtem ko držite rezilo na zatičih (sl. E1), namestite ponovno pokrov rezila (10) in ga potisnite naprej (sl. E2).

Opomba: Poravnava rezila s pogonskim zatičem ni potrebna, prav tako ni pri ponovni namestitvi potrebna uporaba gumba za sprostitve rezila.

Uporaba

Opozorilo! Orodje naj deluje z zmerno hitrostjo. Ne preobremenjujte orodja.

Polnjenje baterije

Baterijo je treba napolniti pred prvo uporabo in vedno, ko ne more več zagotoviti ustreznega napajanja za postopke, ki ste jih prej z lahkoto opravljali. Pri prvem polnjenju in po daljšem obdobju mirovanja se baterija napolni samo do 80 % kapacitete. Po več zaporednih ciklih polnjenja in praznjenja bo baterija dosegla svojo polno zmogljivost. Med polnjenjem se lahko polnilnik segreva; to je normalno in ne predstavlja napake.

Opozorilo! Ne polnite baterije pri okoljskih temperaturah pod 10 °C ali nad 40 °C. Priporočena temperatura pri polnjenju je okoli 24 °C.

Orodje je lahko priključeno na polnilnik neomejeno dolgo. Za optimalno podaljšanje življenjske dobe baterije priporočamo, da je baterija priključena na polnilnik vedno, ko orodja ne uporabljate. Ko je baterija napolnjena, je količina energije, ki jo porabi polnilnik, zanemarljiva.

Polnjenje s pomočjo stenskega nosilca (sl. F)

- ◆ Postavite orodje na stenski nosilec (11).
- ◆ Priklopite polnilnik na električno omrežje.

Polnjenje s pomočjo vtiaka polnilnika (sl. G)

Vtičnik polnilnika je opremljen z zaporami, ki preprečujejo uporabo nepravilnega polnilnika.

- ◆ Vstavite vtičnik polnilnega kabla (12) v konektor za polnjenje na hrbtni strani orodja.
- ◆ Priklopite polnilnik na električno omrežje.

GSL200/GSL300/GSL360 - Polnjenje baterije

- ◆ Napolnite baterijo.

Ko poteka polnjenje baterije, svetli indikator polnjenja (6). Indikator polnjenja bo prenehal utripati, ko je polnjenje končano.

GSL700 - Polnjenje baterije

- ◆ Napolnite baterijo.

Ko poteka polnjenje baterije, indikator polnjenja (6) utripa. Indikator polnjenja preneha utripati, ko je polnjenje končano. Če se pojavi težava med polnjenjem, indikator polnjenja utripa hitreje. Če se pojavi težava pri polnjenju, priključite orodje neposredno na vtičnik polnilnika, tako da odstranite stenski nosilec. Če težava pri polnjenju vztraja, morate polnilnik izključiti iz električnega omrežja in ga odnesti na popravilo v pooblaščen servisni center.

Vklop in izklop (sl. H)

Vklop

- ◆ Pritisnite in zadržite zaporni gumb (2) na desno ali na levo in zatem stisnite stikalo za vklop/izklop (1).
- ◆ Sprostite zaporni gumb.

Izklop

- ◆ Sprostite stikalo za vklop/izklop (1).

Opozorilo! Nikoli ne poskušajte zakleniti stikala v vključenem položaju.

Nasveti za optimalno uporabo orodja (sl. I, J)

- ◆ Pred prvo uporabo naprave in vsakič, ko opazite, da je rezilo suho ga napršite s tankim slojem olja.

Obrezovanje trave

- ◆ Najboljše rezultate boste dosegli z obrezovanjem suhe trave.
- ◆ Primitve orodje, kot je prikazano na sl. I. Ne približujte svoje druge roke v območje rezila. Poskrbite za varno stojišče, da vam ne spodrsne. Izogibajte se neobičajni drži telesa.
- ◆ Če režete dolgo travo, jo režite postopoma, od zgoraj navzdol. Ne režite preveč trave naenkrat.
- ◆ Ohranjajte varno razdaljo med orodjem in trdimi predmeti, ter občutljivimi rastlinami.
- ◆ Če se hitrost delovanja orodja zmanjša, zmanjšajte obremenitev orodja.
- ◆ Če želite odrezati bližje, rahlo nagnite orodje.

Obrezovanje živih mej

- ◆ Rahlo nagnite orodje (do 15° glede na linijo obrezovanja), tako da je konica rezila obrnjena nekoliko proti živi meji (sl. J). Tako bodo rezila lahko rezala bolj učinkovito.
- ◆ Živo mejo začnite rezati na vrhu. Držite orodje v zelenem kotu in ga enakomerno pomikajte vzdolž linije obrezovanja. Dvostransko rezilo omogoča obrezovanje v katerikoli smeri.
- ◆ Za obrezovanje v ravni črti napnite vrvice po dolžini žive meje na zeleni višini. Vrvice uporabite kot vodilo, tako da režete tik nad njo.
- ◆ Da dosežete raven navpični rez, z rezilom režite od spodaj navzgor. Mlajše vejice se pomikajo navzven, ko rezilo reže navzdol; to povzroča nastanek plitkih zaplat v živi meji.
- ◆ Pri rezanju se z rezili ne dotikajte predmetov, ki niso predvideni za rezanje. Še posebej se izogibajte trdim predmetom, kot sta kovinska žica ali ograja; takšna uporaba naprave lahko privede do poškodb rezila.
- ◆ Rezila redno mažite z oljem.

Navodila za obrezovanje (Velika Britanija in Irsko)

- ◆ Živo mejo in grmičevje obrežite s sezonskimi listi (vsako leto z novimi listi) in sicer junija in oktobra.
- ◆ Trajno zelene rastline obrežite aprila in avgusta.
- ◆ Iglavce in druge hitro rastoče grme obrežite vsakih šest tednov od maja do oktobra.

Napotki za obrezovanje (Avstralija in Nova Zelandija)

- ◆ Živo mejo in grmičevje obrežite s sezonskimi listi (vsako leto z novimi listi) in sicer decembra in marca.
- ◆ Trajno zelene rastline obrežite septembra in februarja.
- ◆ Iglavce in druge hitro rastoče grme obrežite vsakih šest tednov od oktobra do marca.

Vzdrževanje

Vaša baterijska ali električna naprava/orodje BLACK+DECKER je zasnovana tako, da deluje dolgo časa brez posebnega vzdrževanja. Trajno in učinkovito delovanje naprave je odvisna predvsem od nege in rednega čiščenja.

Opozorilo! Pred postopkom vzdrževanja kabelskih/baterijskih električnih orodij:

- ◆ Izklopite orodje in izvlecite vtič priključnega kabla iz električnega omrežja.
- ◆ Ali izklopite orodje in odstranite baterijo, če ima orodje ločen baterijski vložek.
- ◆ Ali do konca izpraznite baterijo, če je sestavni del orodja in nato orodje izklopite.
- ◆ Pred čiščenjem izklopite polnilnik iz električnega omrežja. Polnilnik razen rednega čiščenja ne potrebuje nobenega vzdrževanja.
- ◆ Redno čistite zračne odprtine/reže v orodju/polnilniku s pomočjo mehke ščetke ali suhe krpe.
- ◆ Ohišje motorja redno čistite s pomočjo vlažne krpe. Ne uporabljajte jedkih ali kemičnih čistil.
- ◆ V rednih časovnih presledkih odprite vpenjalo in z njo potrkajte po trdi podlagi, da odstranite prah iz njene notranjosti (če je vgrajena).
- ◆ Po uporabi orodja pazljivo počistite rezila. Po čiščenju nanesite tanek sloj strojnega olja, tako da preprečite rjavenje rezil.

Shranjevanje

Če orodja ne boste uporabljali več mesecev, je priporočljivo, da pusite baterijo priključeno na polnilnik. Drugače ravnajte skladno z naslednjimi navodili:

- ◆ Popolnoma napolnite baterijo.
- ◆ Orodje shranite v suhem prostoru tako, da preprečite nepooblaščen uporabo. Temperatura prostora se mora med shranjevanjem gibati v razponu od +10 °C do +40 °C.
- ◆ Pred uporabo orodja po daljšem shranjevanju, ponovno napolnite baterijo.

Skrb za okolje



Odlagajte ločeno od navadnih komunalnih odpadkov. Izdelka ne smete odlagati skupaj z ostalimi gospodinjstvi odpadki.

Če ugotovite, da vaš BLACK+DECKER izdelek ne služi več svojemu namenu, ali se vam ne zdi več uporaben, ga ne zavržite skupaj z ostalimi gospodinjstvi odpadki. Napravo pripravite za ločeno odlaganje od navadnih komunalnih odpadkov.



Ločeno odlaganje dotrajanih izdelkov in embalaže omogoča recikliranje in ponovno uporabo materialov. Tovrstno ravnanje pa pripomore k preprečevanju onesnaženja okolja in manjši porabi naravnih virov.

Lokalni predpisi morda urejajo ločeno zbiranje električnih aparatov iz gospodinjstev, na zbirališčih odpadkov ali pri prodajalcu, ko kupite nov izdelek

BLACK+DECKER vam nudi možnost zbiranja in obnove uporabljenih in iztrošenih izdelkov BLACK+DECKER, ko ti dosežejo konec svoje življenjske dobe. Če želite izkoristiti predlagano možnost, vaš neuporaben izdelek vrnite pooblaščenemu serviserju, ki bo potrebne postopke izvedel namesto vas.

Lokacijo najbližjega pooblaščenega serviserja lahko ugotovite tako, da stopite v stik z najbližjim zastopnikom podjetja BLACK+DECKER; naslovi so navedeni v tem priročniku. Seznam vseh pooblaščenih serviserjev BLACK+DECKER in podatki o poprodajnih storitvah so na voljo na naslednji spletni strani: www.2helpU.com.

Baterije



Baterije BLACK+DECKER so polnilne baterije. Ko jim življenjska doba poteče, ravnajte z njimi v skladu s predpisi za varovanje okolja.

Tehnični podatki

		GSL200 H1	GSL300 H1
Napetost	$V_{\text{enosmerna}}$ napetost	3,6	3,6
Hod rezila (brez obremenitve)	min^{-1}	850	850
Dolžina rezila (škarje)	cm	10	-
Razmak rezila (škarje)	mm	23	-
Dolžina rezila (obrezovalnik)	cm	-	15
Razmak rezila (obrezovalnik)	mm	-	8
Zavorni čas rezila	s	< 1	< 1
Teža	kg	0,65	0,65

		GSL360 H1	GSL700 H1
Napetost	$V_{\text{enosmerna}}$ napetost	3,6	7,0
Hod rezila (brez obremenitve)	min^{-1}	850	850
Dolžina rezila (škarje)	cm	10	10
Razmak rezila (škarje)	mm	23	23
Dolžina rezila (obrezovalnik)	cm	15	15
Razmak rezila (obrezovalnik)	mm	8	8
Zavorni čas rezila	s	< 1	< 1
Teža	kg	0,65	0,65

Polnilnik	905450XX	905527XX 9060XXXX
Priključna napetost	V _{izmenična napetost} 230	230
Izhodna napetost	V _{enosnema napetost} 9	10
Tok	mA 100	120
Približni čas polnjenja	h 19	14
Teža	kg 0,15	0,15

Skupne vibracijske vrednosti (triosni vektorski seštevek) v skladu z EN 60745:

Vrednosti emisij vibracij (a_h) 3,1 m/s², negotovost (K) 1,5 m/s²

Raven zvočnega tlaka v skladu z EN 60745:

Raven zvočnega tlaka (L_{pa}) 66 dB (A), negotovost (K) 3 dB (A)

Raven zvočne moči (L_{wa}) 77 dB (A), negotovost (K) 3 dB (A)

ES-izjava o skladnosti

DIREKTIVA O EMISIJAH HRUPA STROJEV, KI SE UPORABLJAJO NA PROSTEM



GSL200/GSL300/GSL360/GSL700 - škarje/rezilo

Black & Decker izjavlja, da so izdelki, opisani pod "tehničnimi podatki" v skladu z: 2006/42/EC, EN 60745-1:2009 +A11:2010, EN 60745-2-15:2009 +A1:2010, EN 60335-1:2012 +A11:2014.

2000/14/ES, obrezovalnik, dodatek V

Nivo akustične moči v skladu (5) 2000/14/EC (Člen 13):

L_{WA} (izmerjena zvočna moč) 77 dB (A)

L_{WA} (zajamčena zvočna moč) 80 dB (A)

Poleg tega so izdelki v skladu z določbami direktive 2004/108/ES (do 19/04/2016), 2014/30/EU (od 20/04/2016) in 2011/65/EU. Za dodatne informacije se povežite z Stanley Europe na spodnjih naslovih, ali glejte zadnjo stran navodil.

Podpisani je odgovoren za sestavo tehnične dokumentacije in daje izjavo v imenu podjetja Black & Decker.

R. Laverick
Vodja inženiringa
Black & Decker Europe
210 Bath Road, Slough
Berkshire, SL1 3YD
Velika Britanija
13.8.2015

Garancija

Black & Decker na temelju svojega zaupanja v kakovost svojih izdelkov ponuja izredno garancijo. To garancijska izjava je dodatek in v nobenem primeru ne vpliva na vaše zakonitne pravice. Garancija je veljavna znotraj ozemlja držav članic EU in na evropskem trgovinskem območju.

Če se Black & Deckerjev izdelek pokvari zaradi napake v materialu, izdelavi ali neustrezne skladnosti v 24 mesecih od dneva nakupa, Black & Decker jamči, da bo zamenjal okvarjene dele, popravil izdelke, ki so bili podvrženi normalni obrabi, ali zamenjal take izdelke ter tako poskrbel za čim manj težav za kupce, razen v naslednjih okoliščinah:

- ◆ Če je bil izdelek uporabljen za trgovske storitve, profesionalno uporabo ali če je bil izdelek oddajen v najem;
- ◆ Če je bil izdelek predmet nepravilne uporabe ali zanemarjanja;
- ◆ Če je izdelek poškodovan zaradi zunanjih predmetov, snovi ali nesreč;
- ◆ Če je izdelek poskušal popraviti nepooblaščen Black & Deckerjev serviser.

Za garancijski zahtevek boste morali predložiti dokazilo o nakupu prodajalcu ali pooblaščenemu serviserju. Najbližjega pooblaščenega serviserja boste našli na naslovu, ki je podan v tem priručniku. Seznan vseh pooblaščenih serviserjev Black & Decker in podatki o poprodajnih storitvah so na voljo na naslednji spletni strani: www.2helpU.com.

Obiščite našo spletno stran www.blackanddecker.co.uk in prijavite vaš novi izdelek BLACK+DECKER, da boste ostali seznanjeni o naših novih izdelkih in posebnih ponudbah. Za več informacij glede blagovne znamke BLACK+DECKER in njegovih izdelkih, obiščite spletno stran www.blackanddecker.co.uk.

Namjena

Ovaj šišač BLACK+DECKER™ GSL200, GSL300, GSL360, GSL700 predviđen je za šišanje trave, žbunja, živica i sl. Ovaj je alat predviđen isključivo za amatersku upotrebu.

Vaš BLACK+DECKER punjač projektiran je za punjenje BLACK+DECKER akumulatora isporučenih uz ovaj alat.

Sigurnosne upute

Opća sigurnosna upozorenja za električne alate



Upozorenje! Pročitajte sva sigurnosna upozorenja i upute. Nepoštivanje upozorenja i uputa navedenih u nastavku može rezultirati strujnim udarom, požarom i/ili ozbiljnim ozljedama.

Upozorenja i upute čuvajte za slučaj potrebe. Izraz "električni alat" u svim dolje navedenim upozorenjima odnosi se na vaš električni alat napajan iz gradske mreže (sa žicom) ili električni alat napajan akumulatorskom baterijom (bez žice).

1. Sigurnost u radnom području

a. Radno područje održavajte čistim i dobro osvijetljenim.

Zakrčeni ili mračni prostori dovode do nezgoda.

b. S električnim alatima nemojte raditi u eksplozivnom okruženju, kao što je blizina

zapaljivih tekućina, plinova ili prašine. Električni alati stvaraju iskre koje mogu zapaliti prašinu ili pare.

c. Prilikom rada s električnim alatom držite podalje promatrače i djecu. Zbog odvratanja pozornosti mogli biste izgubiti nadzor nad uređajem.

2. Zaštita od električne struje

a. Utikači električnih alata

moraju odgovarati utičnicama.

Nikad i ni na koji način ne prepravljajte utikač. Nemojte rabiti prilagodne utikače s uzemljenim električnim alatima.

Neizmijenjeni utikači i odgovarajuće utičnice smanjit će rizik od strujnog udara.

b. Izbjegavajte fizički dodir s uzemljenim površinama poput cijevi, radijatora, metalnih okvira i hladnjaka.

Ako je tijelo uzemljeno, rizik od strujnog udara je povećan.

c. Električne alate ne izlažite kiši ni vlazi.

Prodiranje vode u električni alat povećat će rizik od strujnog udara.

d. Kabel ne upotrebljavajte za nepredviđene namjene. Kabel

nikad ne upotrebljavajte za nošenje, povlačenje ili odvajanje utikača električnog alata iz električne utičnice.

Kabel držite podalje od izvora topline, ulja i oštih ili pokretnih dijelova. Oštećeni ili zapleteni kabel povećat će rizik od strujnog udara.

e. Pri radu s električnim alatom na otvorenom upotrijebite produžni kabel pogodan za upotrebu na otvorenom.

Upotreba kabela prikladnog za otvorene prostore smanjuje rizik od strujnog udara.

f. Ako nije moguće izbjeći korištenje električnog alata u vlažnim uvjetima, upotrijebite napajanje s diferencijalnom sklopkom za zaštitu od neispravnosti uzemljenja (RCD). Upotreba sklopke na diferencijalnu struju (RCD) smanjuje rizik od strujnog udara.

3. Osobna sigurnost

a. Prilikom rada s električnim alatom budite oprezni, usredotočeni na rad i primjenjujte zdravorazumski

pristup. Ne koristite električni alat ako ste umorni ili pod utjecajem droga, alkohola ili lijekova. Trenutak nepažnje tijekom rada s električnim alatom može dovesti do ozbiljnih ozljeda.

b. Rabite opremu za osobnu zaštitu. Uvijek koristite zaštitu za oči. Upotreba zaštitne opreme poput maske protiv prašine, sigurnosnih cipela protiv klizanja, čvrste kape ili zaštite sluha u odgovarajućim uvjetima smanjit će rizik od tjelesnih ozljeda.

c. Spriječite nenamjerno uključivanje. Prije priključivanja u električnu mrežu ili umetanja akumulatorske baterije, kao i prije uzimanja ili nošenja alata, provjerite je li prekidač u isključenom položaju. Nošenje električnog alata tako da je prst na prekidaču ili priključivanje električnog alata kojemu je prekidač uključen dovodi do nezgoda.

d. Prije nego što uključite uređaj, uklonite s njega sve ključeve

ili alate za podešavanje.

Ostavljanje ključa na rotirajućem dijelu električnog alata može dovesti do ozljede.

e. Ne sežite predaleko. Pazite na ravnotežu i zauzmite stabilan položaj. To omogućuje bolji nadzor nad električnim alatom u neočekivanim situacijama.

f. Nosite prikladnu odjeću. Ne nosite široku odjeću ili nakit. Kosu, odjeću i rukavice uvijek držite podalje od pokretnih dijelova. Pokretni dijelovi mogu zahvatiti labavo obučenu odjeću, nakit ili dugu kosu.

g. Ako postoji mogućnost priključivanja uređaja za usisavanje i prikupljanje prašine, osigurajte njihovo pravilno povezivanje i upotrebu. Upotreba uređaja za prikupljanje prašine može smanjiti opasnosti vezane uz prašinu.

4. Upotreba i čuvanje električnih alata

a. Električni alat nemojte forsirati. Upotrijebite odgovarajući električni alat za posao koji obavljate. Prikladan

električni alat bolje će i sigurnije obaviti posao brzinom za koju je predviđen.

b. Ne upotrebljavajte električni alat ako se prekidač ne može prebaciti u isključeni ili uključeni položaj. Svaki električni alat kojim se ne može upravljati pomoću prekidača predstavlja opasnost i potrebno ga je popraviti.

c. Prije podešavanja, zamjene pribora ili pohrane električnog alata isključite utikač iz utičnice ili odvojite akumulatorsku bateriju. Ove sigurnosne mjere smanjuju rizik od nehotičnog pokretanja električnog alata.

d. Električne alate koji se ne upotrebljavaju pohranite izvan dohvata djece i ne dopustite rad osobama koje nisu upoznate s ovim alatom ili ovim uputama. Električni alati opasni su ako njima rade nestručni korisnici.

e. Održavajte električne alate. Provjerite ima li kakvih otklona, savnutih ili napuklih dijelova ili bilo kakvih drugih

stanja koja mogu utjecati na rad električnog alata. Ako je alat oštećen, popravite ga prije upotrebe. Velik broj nezgoda uzrokovan je loše održanim električnim alatima.

f. Rezne dijelove alata održavajte oštroma i čistima. Pravilno održavanje reznih alata i njihovih oštrica smanjuje mogućnost savijanja i olakšava upravljanje.

g. Električni alat, pribor, nastavke i sl. upotrebljavajte u skladu s ovim uputama te uzimajući u obzir radne uvjete i posao koji je potrebno obaviti. Upotreba električnih alata za poslove za koje nije namijenjen može dovesti do opasnih situacija.

5. Upotreba i čuvanje akumulatorskih baterija

a. Dopunjavajte isključivo punjačem kojeg je odredio proizvođač. Punjač koji je pogodan za jednu vrstu akumulatora može izazvati rizik od požara ako se upotrebljava s nekim drugim akumulatorom.

b. Električne alate upotrebljavajte isključivo

s preporučenim akumulatorima. Upotreba bilo kojeg drugog akumulatora može predstavljati rizik od ozljede i požara.

c. Kad akumulator nije u upotrebi, držite ga podalje od ostalih metalnih predmeta poput spajalica za papir, ključeva, čavala, vijaka ili drugih manjih metalnih predmeta koji mogu izazvati kratki spoj priključaka. Kratki spoj priključaka baterije može izazvati eksploziju ili požar.

d. U slučaju nepravilne upotrebe iz baterije bi mogla iscuriti tekućina. Izbjegavajte kontakt. Ako dođe do slučajnog kontakta, isperite vodom. Ako tekućina dospije u oči, odmah potražite liječničku pomoć. Tekućina iz baterije može izazvati iritacije ili opekline.

6. Servisiranje

a. Električne alate servisirajte kod kvalificiranog servisera i upotrebom identičnih zamjenskih dijelova. To omogućuje sigurnu uporabu alata.

Dodatna sigurnosna upozorenja za električne alate



Upozorenje! Dodatna sigurnosna upozorenja za rezače živice

- ◆ **Sve dijelove tijela držite podalje od rezne oštrice. Ne uklanjajte odrezani materijal i ne pridržavajte materijal koji je potrebno rezati dok su oštrice pokrenute. Pobrinite se da je prekidač u isključenom položaju kad uklanjate zaglavljani materijal.** Trenutak nepažnje tijekom rada s rezačem živice može dovesti do ozbiljnih ozljeda.
- ◆ **Rezač živice nosite pridržavanjem za rukohvat i dok je rezna oštrica zaustavljena. Tijekom prenošenja ili skladištenja rezača živice uvijek postavite poklopac rezača.** Pravilno rukovanje rezačem živice smanjit će mogućnost tjelesnih ozljeda od reznih oštrica.
- ◆ **Kabel držite podalje od područja rezanja.** Kabel tijekom rada može biti skriven u grmlju i može se slučajno prerezati oštricom.
- ◆ **Električni alat pridržavajte isključivo za izolirane rukohvate jer bi rezna oštrica mogla doći u dodir sa skrivenim ožičenjima.** U slučaju kontakta reznih oštrica sa žicom pod naponom, napon se može prenijeti na metalne dijelove alata i izazvati električni udar.
- ◆ Predviđena namjena opisana je u ovom priručniku. Upotreba bilo kojeg dodatnog dijela ili opreme, kao i izvođenje bilo kojih radnji pomoću ovog alata za radnje koje nisu opisane u ovom priručniku može predstavljati opasnost od osobne ozljede i/ili oštećivanja imovine.
- ◆ Ako nikad prije niste rukovali rezačem živice, preporučuje se da pored proučavanja ovog priručnika potražite i praktične upute od iskusnog korisnika.
- ◆ Nikad ne dodirujte oštrice dok je alat pokrenut.
- ◆ Nikad ne pokušavajte prisilno zaustaviti kretanje oštrica.

- ◆ Alat nikad ne odlažite dok se kretanje oštrica u cijelosti ne prekine.
- ◆ Redovito provjeravajte oštrice zbog moguće istrošenosti i oštećenja. Ne koristite alat ako su oštrice oštećene.
- ◆ Tijekom obrezivanja pazite da ne zahvatite čvrste predmete (npr. metalne žice, ograde). Ako slučajno zahvatite bilo kakav predmet te vrste, smjesta isključite alat i provjerite moguća oštećenja.
- ◆ Ako alat počne neuobičajeno vibrirati, smjesta ga isključite i provjerite moguća oštećenja.
- ◆ Ako alat prestane raditi, smjesta ga isključite.
- ◆ Nakon uporabe preko oštrica navucite isporučenu navlaku. Alat pohranite pazeći da oštrica nije izložena dodiru.
- ◆ Prilikom uporabe ovog alata uvijek se pobrinite da budu postavljeni svi štitnici. Nikad ne pokušavajte koristiti nepotpuni alat ili alat na kojem su izvođene neovlaštene modifikacije.
- ◆ Nikad ne dopustite djeci da rukuju alatom.

- ◆ Pazite na padajući otpad kad režete visoke stranice živice.

Dodatna sigurnosna upozorenja za električne alate



Upozorenje! Dodatna sigurnosna upozorenja za škare

- ◆ Osobama koje nisu upoznate s ovim uputama i djeci ne dopuštajte upotrebu ovog uređaja. Starost rukovatelja mogla bi biti ograničena lokalnim propisima.
- ◆ Imajte na umu da je operater ili korisnik odgovoran za nezgode ili nesreće koje se prouzroče drugim osobama ili njihovoj imovini.
- ◆ Nikad ne upotrebljavajte električni alat dok su u blizini druge osobe, a posebno ako su u pitanju djeca ili kućni ljubimci.
- ◆ Električni alat koristite isključivo po danu ili uz dobro umjetno osvjtljenje.
- ◆ Uvijek se pobrinite da otvori za prozračivanje budu bez otpada.
- ◆ Upotrebljavajte isključivo zamjenske dijelove i dodatke koje preporučuje proizvođač.

- ◆ Uređaj redovito pregledavajte i održavajte električni alat. Popravke prepustite ovlaštenom servisu.

Sigurnost drugih osoba

- ◆ Ovaj uređaj nije namijenjen upotrebi od strane osoba sa smanjenim fizičkim, osjetilnim ili mentalnim sposobnostima, uključujući i djecu ni osoba s nedostatkom iskustva ili znanja, osim ako ih osoba zadužena za njihovu sigurnost nadzire ili im je pružila upute za sigurnu upotrebu uređaja.
- ◆ Djecu je potrebno nadgledati kako bi se spriječilo njihovo igranje ovim uređajem.

Vibracije

Deklarirane vrijednosti emisija vibracija, koje su navedene u tehničkim podacima i izjavi o usklađenosti, izmjerene su u skladu sa standardiziranim metodom ispitivanja navedenom u dokumentu EN 60745 i može se koristiti za međusobno uspoređivanje alata. Deklarirana vrijednost emisije vibracija može se upotrijebiti i za preliminarno procjenjivanje izloženosti.

Upozorenje! Emisija vibracija tijekom stvarne upotrebe električnog alata može se razlikovati od deklarirane vrijednosti, ovisno o načinima na koje se alat koristi. Razina vibracija može porasti iznad navedene razine.

Prilikom ocjenjivanja izloženosti vibracijama kako bi se odredile sigurnosne mjere prema dokumentu 2002/44/EC za zaštitu osoba koje redovito koriste električne alate, potrebno je uzeti u obzir procjenu izloženosti vibracijama, stvarne uvjete i način upotrebe alata, uključujući i sve dijelove radnog ciklusa, kao što je vrijeme od isključivanja alata do potpunog zaustavljanja i vrijeme od uključivanja do postizanja pune radne brzine.

Oznake na alatu

Na alatu su prikazani sljedeći simboli:



Upozorenje! Da bi se smanjio rizik od ozljeda, korisnik mora pročitati priručnik s uputama.



Tijekom upotrebe ovog alata koristite zaštitne naočale.



Ne izlažite alat kiši ni visokoj vlazi.



Pazite na oštrice. Oštrice nastavljaju s kretanjem i nakon isključivanja motora.



Pazite na leteće predmete. Promatračima ne dopustite da budu u blizini.

Dodatne sigurnosne upute za akumulator i punjače

Baterije

- ◆ Nikad i ni iz kojeg razloga ne pokušavajte otvarati.
- ◆ Bateriju ne izlažite vodi.
- ◆ Ne pohranjujte na mjestima na kojima bi temperatura mogla biti viša od 40 °C.
- ◆ Punjenje izvodite isključivo pri okolnim temperaturama između 10 °C i 40 °C.
- ◆ Dopunjavajte isključivo punjačem koji je isporučen uz uređaj/alat. Korištenje pogrešnog punjača može rezultirati strujnim udarom ili pregrijavanjem baterije.
- ◆ Prilikom odbacivanja baterija pridržavajte se uputa navedenih u odjeljku "Zaštita okoliša".
- ◆ Akumulator ne oštećujte/ deformirajte bilo udarcem ili bušenjem jer time možete stvoriti rizik od ozljede i vatre.

- ◆ Ne dopunjavajte oštećene baterije.
- ◆ U ekstremnim uvjetima može doći do curenja baterije. Ako na akumulatoru uočite tekućinu, pažljivo je obrišite krpom. Izbjegavajte dodir s kožom.
- ◆ U slučaju dodira s kožom ili očima slijedite upute u nastavku.

Upozorenje! Baterijska tekućina može uzrokovati tjelesne ozljede i materijalnu štetu. U slučaju dodira s kožom odmah isperite vodom. U slučaju crvenila, boli ili nadražnosti potražite liječničku pomoć. U slučaju kontakta s očima odmah isperite čistom vodom i potražite liječničku pomoć.

Punjači

Vaš punjač projektiran je za određeni napon. Uvijek provjerite odgovara li napon električne mreže naponu navedenom na nazivnoj oznaci.

Upozorenje! Nikad ne pokušavajte punjač zamijeniti običnim utikačem električne mreže.

- ◆ Svoj punjač BLACK+DECKER punjač koristite isključivo za punjenje akumulatora u alatu uz koji je isporučen. Ostale

baterije mogu prsnuti i uzrokovati tjelesne ozljede i materijalnu štetu.

- ◆ Ne pokušavajte puniti baterije koje za to nisu predviđene.
- ◆ Ako je kabel napajanja oštećen, mora ga zamijeniti proizvođač ili ovlaštenu servis tvrtke BLACK+DECKER, radi izbjegavanja opasnosti.
- ◆ Punjač ne izlažite vodi.
- ◆ Ne otvarajte punjač.
- ◆ Punjač nemojte probijati.
- ◆ Uređaj/alat/akumulator mora tijekom punjenja biti u dobro prozračenom području.



Punjač je predviđen isključivo za upotrebu u zatvorenim prostorima.

Zaštita od električne struje



Vaš punjač raspolaže dvostrukom izolacijom i žica uzemljenja nije potrebna. Uvijek provjerite odgovara li napon električne mreže naponu navedenom na nazivnoj oznaci.

- ◆ Ako je kabel napajanja oštećen, mora ga zamijeniti proizvođač ili ovlaštenu servis tvrtke BLACK+DECKER, radi

izbjegavanja opasnosti.

- ◆ **Upozorenje!** Ne pokušavajte jedinicu punjača zamijeniti običnim strujnim utikačem.

Značajke

1. Prekidač za uključivanje/isključivanje
2. Gumb za (de)blokiranje
3. Gumb za oslobađanje oštrice
4. Škare (GSL200/ GSL360/ GSL700)
5. Oštrica za obrezivanje (GSL300/ GSL360/ GSL700)
6. Pokazivač punjenja

Sastavljanje

Upozorenje! Izbjegavajte slučajno uključivanje alata tijekom njegovog sklapanja.

Postavljanje zidnog nosača na zid (crteži A i B)

Zidni nosač može se postaviti na zid kako bi se pružilo prikladno mjesto za čuvanje i punjenje alata.

- ◆ Vijke uvijete u zid kroz otvore u utorima zidnog nosača.
- ◆ Alat postavite na zidni nosač.
- ◆ Priključite punjač i provjerite je li se uključio pokazivač punjenja (6) (crtež A).
- ◆ Ako je potrebno, za odlaganje pričuvne oštrice upotrijebite dva klina (7) ispod zidnog nosača (crtež B).

Upozorenje! Izbjegavajte oštećivanje kabela napajanja prilikom postavljanja zidnog nosača na zid.

Uklanjanje utikača za punjenje iz zidnog nosača (crtež C)

Alat se može puniti bez korištenja zidnog nosača. Utikač za punjenje može se priključiti izravno u alat.

- ◆ Uklonite vijke na stražnjoj strani zidnog nosača.
- ◆ Klizno uklonite stražnji dio (8) s prednjeg dijela (9) kako biste otvorili zidni nosač.
- ◆ Uklonite utikač za punjenje iz zidnog nosača.

Postavljanje i uklanjanje oštrice (crteži D i E)

Škare (4) su predviđene za podrezivanje trave i korova. Oštrica za rezanje (5) dizajnirana je za podrezivanje živica i grmlja.

- ◆ Uklonite poklopac oštrice.
- ◆ Pritisnite tipku za oslobađanje oštrice (3) i držite je pritisnutom u smjeru strelice (crtež D1).
- ◆ Poklopac oštrice (10) klizno pomaknite prema natrag i podignite ga (crtež D2).
- ◆ Spustite oštricu na klinove.
- ◆ Dok oštricu pridržavate na klinovima (crtež E1), ponovno postavite poklopac oštrice (10) i klizno ga pomaknite prema naprijed (crtež E2).

Napomena: Oštricu nije potrebno poravnati s pogonskim klinom i nije potrebno pritisnuti tipku za oslobađanje poklopca oštrice kod ponovnog postavljanja poklopca oštrice.

Upotreba

Upozorenje! Pustite alat da radi svojim tempom. Alat nemojte preopterećivati.

Punjenje akumulatora

Akumulator je potrebno napuniti prije prve upotrebe i kad izgubi snagu na zadacima koji su dotad bili izvođeni s lakoćom. Pri prvom punjenju akumulatora ili nakon duljeg skladištenja, akumulator će prihvatiti samo 80% svog kapaciteta. Nakon nekoliko ciklusa punjenja i pražnjenja, akumulator će postići svoj puni kapacitet. Akumulator se može ugrijati tijekom punjenja. To je normalno i ne predstavlja naznaku problema.

Upozorenje! Ne dopunjavajte akumulator ako je okolna temperatura ispod 10 °C ili iznad 40 °C. Preporučena temperatura punjenja: oko 24 °C.

Alat se može ostaviti priključen na punjač na neograničeno vrijeme. Da bi se radni vijek akumulatora iskoristio do najvećih mogućnosti, preporučuje se na akumulator ostaviti priključenim na punjač svaki put kad alat nije u upotrebi. Kad je akumulator pun, električna potrošnja punjača je zanemariva.

Punjenje pomoću zidnog nosača (crtež F)

- ◆ Alat postavite na zidni nosač (11).
- ◆ Priključite punjač.

Punjenje pomoću utikača za punjenje (crtež G)

Utikač za punjenje sadrži osigurače koji sprječavaju upotrebu nepravilnog punjača.

- ◆ Utikač za punjenje (12) umetnite u priključnicu za punjenje na stražnjoj strani alata.
- ◆ Priključite punjač.

GSL200/GSL300/GSL360 - Punjenje akumulatora

- ◆ Napunite akumulator.
- Tijekom punjenja akumulatora uključen je pokazivač punjenja (6). Indikator punjenja isključit će se kad punjenje završi.

GSL700 - Punjenje akumulatora

- ◆ Napunite akumulator.
- Tijekom punjenja akumulatora treperit će pokazivač punjenja (6). Pokazivač punjenja prestat će treptati kad punjenje završi. Pokazivač punjenja treptat će ubrzano kako bi naznačio problem s punjenjem. U slučaju problema s punjenjem, alat skinite sa zidnog nosača i priključite izravno na utikač za punjenje. Ako i dalje postoji problem s punjenjem, punjač je potrebno odvojiti od električnog napajanja i odnijeti na popravak u ovlaštenu servis.

Uključivanje i isključivanje (crtež H)

Uključivanje

- ◆ Tipku za blokiranje (2) pritisnite ulijevo ili udesno i držite je pritisnutom, a zatim stisnite prekidač za uključivanje i isključivanje (1).
- ◆ Pustite gumb za (de)blokiranje.

Isključivanje

- ◆ Otpustite prekidač za uključivanje/isključivanje (1).

Upozorenje! Prekidač nikad ne pokušavajte blokirati u uključenom položaju.

Savjeti za optimalnu upotrebu (crteži I i J)

- ◆ Ako se čini da su oštrice suhe, prije upotrebe nanosite tanak sloj ulja opće namjene.

Podrezivanje trave

- ◆ Da biste postigli optimalne rezultate podrezivanja, režite samo suhu travu.
- ◆ Držite alat kao što je prikazano na sl. I. Drugu ruku držite podalje od oštrice. Održavajte stabilan radni položaj kako se ne biste poskliznuli. Ne sežite predaleko.
- ◆ Kad režete visoku travu, radite postepeno od vrha. Režite manje duljine.
- ◆ Kabel držite podalje od čvrstih predmeta i osjetljivih biljaka.
- ◆ Ako alat počne raditi usporeno, smanjite opterećenje.
- ◆ Za kraće podrezivanje lagano nagnite alat.

Obrezivanje živice

- ◆ Lagano nagnite alat (do 15° u odnosu na liniju rezanja) tako da je vrh oštrice usmjeren blago prema živici (crtež J). Time će rezanje biti učinkovitije.
- ◆ Obrezivanje započnite od vrha živice. Alat držite pod željenim kutom i ravnomjerno ga pomičite duž linije rezanja. Dvostrana oštrica omogućuje rezanje u oba smjera.
- ◆ Da biste postigli vrlo ravan rez, na željenoj visini uzduž živice rastegnite uzicu. Koristeći uzicu kao vodilju, režite neposredno iznad nje.
- ◆ Da biste postigli ravne stranice, režite prema gore, u smjeru rasta biljke. Mlađe grane pomiču se prema van kad režete prema dolje, stvarajući male izbočine u živici.
- ◆ Pazite da ne zahvatite strane predmete. Posebno izbjegavajte tvrde predmete, kao što su metalne žice i ograde jer one mogu oštetiti oštrice.
- ◆ Oštrice redovito podmazujte

Smjernice za podrezivanje (UK i Irska)

- ◆ Živice i grmlje podrezujte u vrijeme godišnje izmjene lišća u lipnju i listopadu.
- ◆ Zimzelene biljke podrezujte u travnju i kolovozu.

- ◆ Crnogoricu i drugo brzorastuće grmlje podrežite svakih šest tjedana od svibnja do listopada.

Smjernice za podrezivanje (Australija i Novi Zeland)

- ◆ Živice i grmlje podrežite u vrijeme godišnje izmjene lišća u prosincu i ožujku.
- ◆ Zimzelene biljke podrežite u rujnu i veljači.
- ◆ Crnogoricu i drugo brzorastuće grmlje podrežite svakih šest tjedana od listopada do ožujka.

Održavanje

Ovaj BLACK+DECKER žični/bežični električni uređaj/alat projektiran je za dugotrajnu upotrebu uz minimalno održavanje. Neprekinuta i zadovoljavajuća upotreba ovisi o pravilnom čuvanju i redovitom čišćenju.

Upozorenje! Prije izvođenja bilo kakvih radova održavanja na žičnom/bežičnom električnom alatu:

- ◆ Isključite uređaj/alat i odvojite ga iz utičnice.
- ◆ Ili isključite uređaj/alat i uklonite bateriju ako uređaj/alat ima zasebni baterijski uložak.
- ◆ Ili potpuno ispraznite bateriju ako je integralan dio i zatim isključite alat.
- ◆ Punjač prije čišćenja odvojite od električnog napajanja. Ovaj punjač ne zahtijeva nikakvo održavanje osim redovitog čišćenja.
- ◆ Utope za prozračivanje na uređaju/alatu/punjaču redovno čistite mekim kistom ili suhom krpom.
- ◆ Kućište motora redovito čistite vlažnom krpom. Ne upotrebljavajte abrazivna ili sredstva za čišćenje na bazi otapala.
- ◆ Redovito otvarajte steznu glavu i lagano udarajte po njoj kako biste iz unutrašnjosti uklonili prašinu (ako je ugrađena).
- ◆ Nakon upotrebe pažljivo očistite oštrice. Nakon čišćenja nanesite tanak sloj laganog strojnog ulja kako biste spriječili hrdanje oštrica.

Skladištenje

Kad se alat neće koristiti nekoliko mjeseci, idealno bi bilo da akumulator ostavite priključen na punjač. U protivnom nastavite na sljedeći način:

- ◆ U potpunosti dopunite akumulator.
- ◆ Alat pohranite na sigurnom, suhom i hladnom mjestu. Temperatura skladištenja mora uvijek biti između +10 °C i +40 °C.
- ◆ Prije korištenja alata nakon produljenog skladištenja, ponovo u potpunosti dopunite akumulator.

Zaštita okoliša



Odvojeno prikupljajte. Ovaj proizvod ne smije se odbacivati kao uobičajeni otpad iz kućanstva.

odbacuje ga kao uobičajeni otpad iz kućanstva. Pripremite ovaj proizvod za zasebno prikupljanje otpada.



Odvojeno prikupljanje rabljenih proizvoda i ambalaže omogućuje recikliranje i ponovnu upotrebu materijala. Ponovna upotreba recikliranih materijala pomaže u sprječavanju zagađivanja okoliša i smanjuje potražnju za sirovinama.

Lokalni zakoni mogu propisivati odvojeno prikupljanje električnih proizvoda iz kućanstva, na mjestima lokalnih odlagališta otpada ili putem prodavača kod kojeg ste kupili ovaj proizvod.

Tvrtka BLACK+DECKER omogućuje prikupljanje i recikliranje BLACK+DECKER proizvoda nakon isteka njihovog vijeka trajanja. Da biste iskoristili ovu uslugu, svoj proizvod vratite u bilo koji ovlašten servis koji će ga preuzeti u naše ime.

Lokaciju najbližeg ovlaštenog servisnog predstavnika možete provjeriti kontaktiranjem lokalnog ureda tvrtke BLACK+DECKER na adresi navedenoj u ovom priručniku. Također, popis ovlaštenih BLACK+DECKER servisa i sve pojedinosti o našim uslugama nakon prodaje te kontaktima dostupni su na internetskoj adresi: www.2helpU.com.

Baterije



BLACK+DECKER akumulatori mogu se dopunjavati mnogo puta. Pri kraju svog korisnog vijeka, odbacite ih uz dužnu brigu prema našem okolišu.

Tehnički podaci

	GSL200 H1	GSL300 H1
Napon	V _{DC} 3,6	3,6
Hodovi oštrice (bez opterećenja)	min ⁻¹ 850	850
Duljina oštrice (škare)	cm 10	-
Procijep oštrice (škare)	mm 23	-
Duljina oštrice (rezanje)	cm -	15
Procijep oštrice (rezanje)	mm -	8
Vrijeme zaustavljanja oštrice	s < 1	< 1
Težina	kg 0,65	0,65

Ako ustanovite da je Vaš BLACK+DECKER proizvod potrebno zamijeniti ili ako za njime više nemate potrebe, ne

	GSL360 H1	GSL700 H1
Napon	V_{DC} 3,6	7,0
Hodovi oštrice (bez opterećenja)	min^{-1} 850	850
Duljina oštrice (škare)	cm 10	10
Procijep oštrice (škare)	mm 23	23
Duljina oštrice (rezanje)	cm 15	15
Procijep oštrice (rezanje)	mm 8	8
Vrijeme zaustavljanja oštrice	s < 1	< 1
Težina	kg 0,65	0,65

Punjač	905450XX	905527XX 9060XXXX
Ulazni napon	V_{AC} 230	230
Izlazni napon	V_{DC} 9	10
Struja	mA 100	120
Približno vrijeme punjenja	h 19	14
Težina	kg 0,15	0,15

Ukupne vrijednosti vibracija (troosni vektorski zbroj) prema EN 60745:

Vrijednost emisije vibracija (a_{wv}) 3,1 m/s^2 , nesigurnost (K) 1,5 m/s^2

Razina zvučnog tlaka prema EN 60745:

Zvučni tlak (L_{pA}) 66 dB(A), netočnost (K) 3 dB(A)

Zvučna snaga (L_{WA}) 77 dB(A), nesigurnost (K) 3 dB(A)

EU izjava o usklađenosti

DIREKTIVA O STROJEVIMA - DIREKTIVA O BUCI
U UPOTREBI NA OTVORENOM



GSL200/GSL300/GSL360/GSL700 - šišač

Tvrtka Black & Decker izjavljuje da su proizvodi opisani u odjeljku "tehnički podaci" u skladu sa sljedećim propisima: 2006/42/EC, EN 60745-1:2009 +A11:2010, EN 60745-2-15:2009 +A1:2010, EN 60335-1:2012 +A11:2014.

2000/14/EC, Rezač, Dodatak V

Razina zvučne snage prema (5) 2000/14/EC (Članak 13):

L_{WA} (izmjerena snaga zvuka) 77 dB(A)

L_{WA} (zajamčena snaga zvuka) 80 dB(A)

Ovi su proizvodi također usklađeni sa smjernicom 2004/108/EC (do 19.4.2016.), 2014/30/EU (od 20.4.2016.) i 2011/65/EU. Za dodatne informacije kontaktirajte tvrtku Stanley Europe na sljedeću adresu ili pogledajte prilog pri kraju priručnika.

Dolje potpisani je odgovoran za usklađenost tehničke dokumentacije i ovu izjavu iznosi u ime tvrtke Black & Decker.

R. Laverick
Rukovoditelj inženjerskog odjela
Black & Decker Europe
210 Bath Road, Slough
Berkshire, SL1 3YD
Ujedinjeno Kraljevstvo
13.8.2015

Jamstvo

Tvrtka Black & Decker sigurna je u kvalitetu svojih proizvoda te pruža iznimno jamstvo. Ova izjava o jamstvu dodatak je vašim zakonskim pravima i ni na koji ih način ne narušava. Ovo jamstvo valjano je na području država članica Europske unije i Europske zone slobodnog trgovanja.

Ako vaš Black & Decker proizvod postane neispravan uslijed nepravilnosti u njegovom materijalu, izradi ili nedostatke usklađenosti, unutar 24 mjeseca od dana kupnje, tvrtka Black & Decker jamči zamjenu neispravnih dijelova, popravak dijelova izloženih uobičajenom habanju i trošenju ili zamjenu takvih proizvoda kako bi se osigurala najmanje neugodnosti za našeg kupca, osim ako je:

- ◆ Proizvod korišten u trgovanju, u profesionalne primjene ili u svrhu pružanja usluga;
- ◆ Proizvod bio izložen nepravilnoj upotrebi ili je zanemaren;
- ◆ Proizvod pretrpio značajna oštećenja izazvana stranim predmetima, tvarima ili u nezgodi;
- ◆ Popravke pokušao izvoditi bilo tko osim ovlaštenog servisnog osoblja ili servisnog osoblja tvrtke Black & Decker.

Da biste potraživali jamstvo, prodavaču ili ovlaštenom serviseru morate predočiti dokaz o kupnji. Lokacija najbližeg ovlaštenog servisnog predstavnika navedena je u ovom priručniku. Također, popis ovlaštenih Black & Decker servisa i sve pojedinosti o našim uslugama nakon prodaje te kontaktima dostupni su na internetskoj adresi: www.2helpU.com.

Posjetite našu web-lokaciju www.blackanddecker.co.uk kako biste registrirali svoj novi BLACK+DECKER proizvod i bili u tijeku s najnovijim proizvodima i posebnim ponudama. Dodatne informacije o marki BLACK+DECKER i našim proizvodima dostupne su na web-lokaciji www.blackanddecker.co.uk.

JAMSTVENA IZJAVA

- ◆ Jamčimo da navedeni proizvod koji smo isporučili nema nedostataka ili grešaka u konstrukciji ili tvorničkoj montaži.
- ◆ Jamstveni rok je 24 mjeseci od dana kupnje. Jamčimo da će navedeni proizvod koji smo isporučili u jamstvenom roku ispravno funkcionirati kod normalne upotrebe ukoliko će se korisnik pridržavati priloženih uputa o uporabi.
- ◆ Jamčimo da je za isporučeni proizvod osigurano servisno održavanje i potrebni rezervni dijelovi u toku 7 godina od datuma kupnje.
- ◆ Obvezujemo se na zahtjev imatelja jamstvenog lista podnesenog u jamstvenom roku, o svom trošku osigurati otklanjanje kvarova i nedostataka proizvoda koji proizlaze iz nepodudarnosti stvarnih sa propisanim, odnosno deklariranim karakteristikama kvalitete proizvoda. Popravlak se obvezujemo izvršiti u roku od 45 dana od dana prijave kvara. Ako proizvod ne popravimo u tom roku obvezujemo se zamijeniti ga novim ili vratiti uplaćenu svotu.
- ◆ Jamstvo vrijedi uz predočenje originalnog računa prodavatelja, te ispravno ispunjenog i ovjerenog pečatom prodavatelja jamstvenog lista.
- ◆ Troškove prijevoza odnosno prijenosa proizvoda koji nastaju pri popravku odnosno njegovoj zamjeni u garantnom roku snosi nositelj jamstva. Bez obzira na način dostave ovlaštenom servisu, kupac je obavezan podignuti proizvod po izvršenom servisnom popravku i isto potvrditi svojim potpisom.
- ◆ Nepravilnosti koje su nastale nestručnim rukovanjem, rukovanjem suprotnim navedenim u uputama ili mehaničkim oštećenjem isključene su iz jamstva.
- ◆ Proizvod ne smije biti prethodno otvaran ili popravljan od strane neovlaštenih osoba.
- ◆ Ako popravak traje duže od 14 dana, jamstveni rok se produžuje za trajanje servisa.

RADOVI I DIJELOVI KOJI IDU NA TERET JAMSTVA

- ◆ Kvarovi nastali greškom prilikom tvorničkog sklapanja i pakiranja
- ◆ Puknuća lomovi dijelova strojeva i alata proizročeni nekvalitetnim materijalom tj. tvorničkom greškom.
- ◆ Indirektni kvarovi uzrokovani točkom 2.
- ◆ Kvarovi nastali odmah po puštanju stroja/uređaja u rad

RADOVI I DIJELOVI KOJI NISU PREDMET JAMSTVA

1. Oštećena i kvarovi nastali:
 - ◆ Prilikom nepravilnog sastavljanja uređaja od strane kupca
 - ◆ Nepravilnim rukovanjem i nenamjenskim korištenjem
 - ◆ Korištenjem neadekvatnih goriva, maziva, napona, opterećenja
 - ◆ Servisiranjem ili rastavljanjem uređaja od strane neovlaštenih osoba
2. Dijelovi koji spadaju u potrošni materijal:
 - ◆ Kvarovi nastali nedovoljnim održavanjem ili servisiranjem
 - ◆ Kvarovi nastali radi preopterećivanja ili pregrijavanja uređaja ili njihovih sastavnih dijelova

TIP PROIZVODA:	
Prodajno mjesto:	Pečat:
Datim prodaje:	Potpis:

ALATI MILIĆ D.O.O. - CROATIA
 Mirka Viriusa 2, 10090 ZAGREB
 info@alatomilic.hr
<http://www.alatomilic.hr/>
 T: 00 385 (0)1 3734 791
 T: 00 385 (0)9 137 33 000
 F: 00 385 (0)1 3906 790

Namena

Vaš BLACK+DECKER™ GSL200, GSL300, GSL360, GSL700 makaze/trimer je konstruisan za potkresivanje trave, žive ograde, žbunja i trnja. Ovaj alat je namenjen samo za privatnu upotrebu.

Vaš BLACK+DECKER punjač je dizajniran za punjenje BLACK+DECKER baterija koje ste dobili uz ovaj alat.

Sigurnosna uputstva**Opšta bezbednosna upozorenja za električne alate**

Upozorenje! Pročitajte sva bezbednosna upozorenja i uputstva. Nepoštovanje dole navedenih upozorenja i uputstava može izazvati električni udar, požar i/ili ozbiljnu povredu.

Sačuvajte sva upozorenja i uputstva za buduće potrebe. Termin “električni alat” u svim dole navedenim upozorenjima odnosi se na alate sa mrežnim napajanjem (sa kablom) ili alate sa baterijskim napajanjem (bežični).

1. Bezbednost radnog područja**a. Radno područje treba uvek da bude čisto i dobro osvetljeno.**

Nered i mračna područja izazivaju nezgode.

b. Ne radite sa električnim alatima u eksplozivnim

atmosferama, na primer u prisustvu zapaljivih tečnosti, gasova ili prašine. Električni

alati stvaraju varnice koje mogu da upale prašinu ili isparenja.

c. Decu i druge osobe udaljite dok radite sa električnim alatom. Zbog ometanja možete izgubiti kontrolu.**2. Električna bezbednost****a. Utikači električnih alata**

moraju da odgovaraju utičnici.

Nikada i ni na bilo koji način nemojte modifikovati utikač.

Ne koristite nikakve utične adaptere sa uzemljenim električnim alatima.

Nemodifikovani utikači

i odgovarajuće utičnice smanjiće opasnost od električnog udara.

b. Izbegavajte telesni kontakt sa uzemljenim površinama kao što su cevi, radijatori, šporeti i frižideri. Postoji veća opasnost od električnog udara ako je vaše telo uzemljeno.**c. Ne izlažite električne alate kiši ili vlažnim uslovima.** Voda koja prodre u električni alat povećava opasnost od električnog udara.

d. Ne rukujte nepravilno kablom. Nemojte nikad koristiti kabl za nošenje, vučenje ili izvlačenje utikača električnog alata.

Kabl udaljite od toplote, ulja, oštih rubova ili pokretnih delova. Oštećeni ili zapleteni kablovi povećavaju opasnost od električnog udara.

e. Pri upotrebi električnog alata na otvorenom prostoru koristite produžni kabl koji je prikladan za upotrebu na otvorenom prostoru.

Korišćenje kabla koji je podesan za upotrebu na otvorenom prostoru umanjuje opasnost od električnog udara.

f. Ukoliko se ne može izbegnuti upotreba električnog alata na vlažnom mestu, koristite napajanje sa FID zaštitnom sklopkom za zaštitu od struje u slučaju kvara. Upotreba FID sklopke umanjuje opasnost od električnog udara.

3. Lična bezbednost

a. Budite pažljivi, gledajte šta radite i savesno radite sa električnim alatom. Nemojte da koristite električni alat ako

ste umorni ili pod dejstvom lekova, alkohola ili droga.

Trenutak nepažnje pri radu sa električnim alatom može dovesti do ozbiljnih telesnih povreda.

b. Nosite ličnu zaštitnu opremu.

Uvek nosite zaštitu za oči.

Zaštitna oprema, kao što su maska za prašinu, zaštitna obuća sa đonom koji se ne kliza, kaciga ili zaštita za sluh, koja se koristi pod odgovarajućim uslovima, smanjiće telesne povrede.

c. Sprečite nenamerno pokretanje. Pobrinite se da prekidač bude isključen pre povezivanja električnog napajanja i/ili baterije, uzimanja uređaja ili nošenja alata. Nošenje električnog alata sa prstom na prekidaču ili električnih alata sa prekidačem koji su priključeni na napajanje izaziva nezgode.

d. Uklonite ključ za podešavanje ili ključ za pritezanje pre uključivanja električnog alata. Ključ za pritezanje ili podešavanje koji je ostao u rotirajućem delu električnog

alata može da dovede do telesne povrede.

e. Ne posežite van domašaja.

Održavajte stabilan položaj i ravnotežu u svakom trenutku. Time se obezbeđuje bolja kontrola nad električnim alatom u neočekivanim situacijama.

f. Nosite odgovarajuću odeću.

Ne nosite široku odeću ili nakit. Kosu, odeću i rukavice udaljite od pokretnih delova. Široka odeća, nakit ili duga kosa mogu da se uhvate u pokretne delove.

g. Ako postoje priključni uređaji za izbacivanje prašine i oprema za njeno sakupljanje,

pobrinite se da budu priključeni i da se pravilno koriste. Sakupljanje prašine može da umanjuje opasnosti povezane sa prašinom.

4. Upotreba i održavanje električnih alata

a. Ne preopterećujte električni alat. Koristite odgovarajući električni alat za svoj rad.

Pravilan električni alat će bolje i bezbednije, i u predviđenoj

meri, obaviti posao za koji je konstruisan.

b. Ne koristite električni alat čiji prekidač ne može da se uključi i isključi. Svaki električni alat koji se ne može kontrolisati putem prekidača je opasan i mora se popraviti.

c. Izvucite utikač iz izvora napajanja i/ili izvadite bateriju iz električnog alata pre vršenja bilo kakvih podešavanja, zamene pribora ili odlaganja električnog alata. Takve preventivne bezbednosne mere smanjuju opasnost od slučajnog pokretanja električnog alata.

d. Nekorišćene električne alate čuvajte van domašaja dece i nemojte dozvoliti osobama koje nisu upoznate sa ovim električnim alatom ili ovim uputstvima da rukuju električnim alatom. Električni alati su opasni u rukama neveštih korisnika.

e. Održavajte električne alate. Proverite da li su pokretni delovi centrirani ili blokirani, da li su delovi polomljeni

i da li postoji bilo koje drugo stanje koje može uticati na rad električnih alata. Ako je oštećen, postarajte se da se električni alat popravi pre upotrebe. Mnoge nezgode su izazvane loše održanim električnim alatima.

f. Rezne alate održavajte tako da budu oštri i čisti. Pravilno održavani rezni alati sa oštrim reznim ivicama ređe se blokiraju i lakše se kontrolišu.

g. Koristite električni alat, pribor, nastavke itd. u skladu sa ovim uputstvima, uzimajući u obzir radne uslove i rad koji treba obaviti. Korišćenje električnog alata za radove za koje nije namenjen može dovesti do opasne situacije.

5. Upotreba i održavanje električnih alata

a. Punjenje vršite samo punjačem koji je specificirao proizvođač. Punjač koji je podesan za jedan tip punjive baterije može izazvati opasnost od požara ako se koristi sa nekom drugom punjivom baterijom.

b. Električne alate koristite samo sa punjivim baterijama koje su dizajnirane specijalno za njih. Upotreba bilo koje druge punjive baterije može izazvati opasnost od povreda ili požara.

c. Ako se punjiva baterija ne koristi, čuvajte je dalje od metalnih predmeta kao što su spajalice za papir, novčići, ključevi, ekseri, zavrtnjevi ili drugi sitni metalni predmeti koji mogu da naprave spoj između kontakata. Kratkospajanje baterijskih kontakata može izazvati opekotine ili požar.

d. Pod neodgovarajućim uslovima može doći do curenja tečnosti iz baterije; izbegavajte kontakt. Ako slučajno dođe do kontakta, isperite mesto kontakta vodom. Ako tečnost dođe u dodir s očima, potražite i medicinsku pomoć. Tečnost koja iscuri iz baterije može izazvati iritaciju kože ili opekotine.

6. Servis

a. Postarajte se da vaš električni alat servisira kvalifikovani servisni tehničar koji će

koristiti samo originalne rezervne delove. Time se osigurava bezbednost električnog alata.

Dodatna bezbednosna upozorenja za električne alate



Upozorenje! Dodatna sigurnosna upozorenja za trimere za podrezivanje žive ograde

- ◆ **Sve delove tela udaljite od oštrice noža. Ne uklanjajte rezani materijal i ne držite materijal koji treba podrezati ako se noževi kreću. Uverite se da je prekidač isključen kada čistite zaglavljene materijal.** Trenutak nepažnje pri radu sa trimenom za podrezivanje žive ograde može dovesti do ozbiljnih telesnih povreda.
- ◆ **Trimer za podrezivanje žive ograde nosite za dršku kada je nož zaustavljen. Pri transportu ili skladištenju trimera za podrezivanje žive ograde uvek namestite štitnik za rezni mehanizam.** Pravilno rukovanje trimenom za podrezivanje žive ograde smanjiće moguće telesne povrede izazvane noževima.
- ◆ **Kabl udaljite iz zone rezanja.** Tokom rada, kabl može biti sakriven u žbunju i može se slučajno preseći nožem.
- ◆ **Električni alat držite samo za izolovane prihvatne površine zato što nož može da dođe u dodir sa skrivenim vodovima.** Noževi koji dodirnu strujni kabl mogu da stave pod napon metalne delove električnog alata i izlože rukovaoca električnom udaru.
- ◆ Namena je opisana u ovom uputstvu za upotrebu. Upotreba bilo kakvih dodatnih pribora ili priključaka ili vršenje bilo koje druge operacije ovim alatom koja nije preporučena u ovom uputstvu za upotrebu može izazvati opasnost od fizičkih povreda i/ili materijalne štete.
- ◆ Ako nikad ranije niste koristili trimer za podrezivanje žive ograde, najbolje je da pored proučavanja ovog priručnika potražite praktična uputstva od iskusnijeg korisnika.
- ◆ Nemojte nikad da dodirujete noževe dok je alat uključen.

- ◆ Nikad ne pokušavajte da prisilno zaustavite noževе.
- ◆ Ne spuštajte alat dok se noževi potpuno ne zaustave.
- ◆ Redovno proveravajte noževе na habanje i trošenje. Ne koristite alat ako su noževi oštećeni.
- ◆ Izbegavajte tvrde predmete (npr. metalne žice, šine) prilikom podrezivanja. Ako slučajno udarite takav predmet, odmah isključite alat i proverite da li postoje oštećenja.
- ◆ Ako alat počne neuobičajeno da vibrira, odmah ga isključite i proverite na oštećenja.
- ◆ Ako se alat blokira, odmah ga isključite.
- ◆ Nakon upotrebe, postavite isporučeni štitnik za nož preko noževa. Odložite alat u skladište i pobrinite se da nož ne bude izložen.
- ◆ Kada koristite ovaj alat, postarajte se da svi štitnici uvek budu pričvršćeni. Nikad ne pokušavajte da koristite nepotpuni alat ili alat sa neodobrenim modifikacijama.
- ◆ Nikad ne dozvoljavajte deci da koriste ovaj alat.

- ◆ Pazite se od otpadaka koji padaju dok podrezujete visoke delove žive ograde.

Dodatna bezbednosna upozorenja za električne alate



Upozorenje! Dodatna sigurnosna upozorenja za makaze

- ◆ Nikad ne dozvoljavajte da ovu mašinu koriste deca ili ljudi koji nisu upoznati sa ovim uputstvima. Lokalni propisi mogu ograničiti starost rukovaoca.
- ◆ Imajte na umu da su rukovalac ili korisnik odgovorni za nezgode ili opasnosti koje nastanu prema drugim ljudima ili njihovoj imovini.
- ◆ Nikad ne uključujte mašinu dok se u blizini nalaze drugi ljudi, a naročito deca ili kućni ljubimci.
- ◆ Mašinu koristite samo po dnevnom svetlu ili sa dobrom veštačkom rasvetom.
- ◆ Pobrinite se da ventilacioni otvori budu uvek čisti i da se čiste od otpadaka.
- ◆ Koristite samo rezervne delove i dodatnu opremu koju je preporučio proizvođač.
- ◆ Redovno kontrolišite i održavajte mašinu. Mašinu treba da

popravlja samo ovlašćeni serviser.

Bezbednost drugih osoba

- ◆ Ovaj uređaj nije namenjen da ga koriste lica (uključujući i decu) sa ograničenim fizičkim, senzoričkim ili mentalnim sposobnostima, ili neobučene ili neiskusne osobe, osim ako su pod nadzorom ili su dobile uputstva u vezi sa upotrebom uređaja od osobe koja je zadužena za njihovu bezbednost.
- ◆ Decu treba nadzirati kako bi se osiguralo da se ne igraju sa uređajem.

Vibracije

Emisioni nivo vibracija naveden u ovim uputstvima je izmeren prema mernom postupku koji je standardizovan u EN 60745 i može se koristiti za upoređivanje alata. Deklarisana emisiona vrednost vibracija se takođe može koristiti za preliminarnu procenu izloženosti.

Upozorenje! Emisiona vrednost vibracija tokom realne primene električnog alata može se razlikovati od

deklarisane vrednosti što zavisi od načina na koji se koristi alat. Nivo vibracija može da se poveća iznad navedenog nivoa.

Pri proceni izloženosti vibracijama radi definisanja bezbednosnih mera koje propisuje 2002/44/EC radi zaštite osoba koje redovno koriste električne alate na radnom mestu, procena izloženosti vibracijama treba da uzme u obzir realne uslove upotrebe i način na koji se alat koristi, kao i sve delove radnog ciklusa kao što je vreme rada uređaja, ali i vremena kada je alat isključen i kada radi u praznom hodu.

Nalepnice na alatu

Na alatu se nalaze sledeći piktogrami:



Upozorenje! Radi smanjenja opasnosti od povreda, korisnik mora da pročita uputstvo za upotrebu.



Nosite zaštitne naočare dok radite sa ovim alatom.



Ne izlažite alat kiši ili visokoj vlažnosti.



Pazite se od oštih noževa. Noževi nastavljaju kretanje i nakon isključivanja motora.



Pazite se od letećih predmeta.
Udaljite posmatrača.

Dodatna sigurnosna uputstva za baterije i punjače

Baterije

- ◆ Nikad ne pokušavajte da ih otvorite.
- ◆ Ne izlažite bateriju vodi.
- ◆ Ne čuvajte ih na mestima na kojima temperatura može da pređe 40 °C.
- ◆ Punite ih samo na sobnim temperaturama između 10 °C i 40 °C.
- ◆ Punite ih samo punjačem koji je isporučen uz aparat/alat. Korišćenje pogrešnog punjača može dovesti do električnog udara ili pregrevanja baterije.
- ◆ Ako odlažete baterije u otpad, pratite uputstva koja su navedena u odeljku „Zaštita životne sredine“.
- ◆ Ne oštećujte/ne deformišite punjivu bateriju bušenjem ili udarcem jer to može da kreira opasnost od povrede i požara.
- ◆ Ne punite oštećene baterije.
- ◆ Pod ekstremnim uslovima može doći do curenja tečnosti iz

baterije. Ako primetite da tečnost curi iz baterije, pažljivo je obrišite pomoću krpe. Izbegavajte dodir sa kožom.

- ◆ U slučaju da dođe do dodira sa kožom ili očima, pratite dole navedena uputstva.

Upozorenje! Tečnost iz baterije može da izazove telesne povrede ili materijalnu štetu. U slučaju dodira sa kožom, odmah isperite sa dosta vode. Ako se javi crvenilo, bol ili iritacija, odmah potražite medicinsku pomoć. U slučaju dodira s očima, odmah isperite čistom vodom i potražite medicinsku pomoć.

Punjači

Vaš punjač je projektovan za određeni napon. Uvek proverite da li napon elektro mreže odgovara naponu na natpisnoj pločici uređaja.

Upozorenje! Nikad ne pokušavajte da zamenite punjač običnim mrežnim utikačem.

- ◆ Vaš BLACK+DECKER punjač koristite samo za punjenje baterije u alatu sa kojim je isporučen. Druge baterije mogu prsnuti izazivajući fizičke povrede i oštećenja.

- ◆ Nikad ne pokušavajte puniti baterije koje nisu punjive.
- ◆ U slučaju da se kabl ošteti, mora ga zameniti proizvođač ili ovlašćeni BLACK+DECKER servisni centar da bi se izbegla opasnost.
- ◆ Ne izlažite punjač vodi.
- ◆ Ne otvarajte punjač.
- ◆ Ne rastavljajte punjač.
- ◆ Neophodno je obezbediti dobro provetravanje mesta na kome se uređaj/alat/baterija nalaze za vreme punjenja.



Ovaj punjač je namenjen samo za upotrebu u zatvorenom prostoru.

Električna bezbednost



Vaš punjač je dvostruko izolovan; zato nije potreban kabl za uzemljenje. Uvek proverite da li napon elektro mreže odgovara naponu na natpisnoj pločici uređaja.

- ◆ U slučaju da se kabl ošteti, mora ga zameniti proizvođač ili ovlašćeni BLACK+DECKER servisni centar da bi se izbegla opasnost.
- ◆ **Upozorenje!** Nikad ne pokušavajte da zamenite punjač običnim mrežnim utikačem.

Karakteristike

1. Prekidač za uključivanje i isključivanje
2. Dugme za blokadu
3. Dugme za oslobađanje lista
4. Nož za makaze (GSL200/ GSL360/ GSL700)
5. Nož za trimer (GSL300/ GSL360/ GSL700)
6. Indikator punjenja

Montaža

Upozorenje! Izbegavajte slučajno uključivanje alata tokom montaže.

Postavljanje zidnog držača na zid (sl. A i B)

Zidni držač se može pričvrstiti na zid da bi omogućio praktično mesto za skladištenje i punjenje alata.

- ◆ Zidni držač pritegnite zavrtnjima kroz otvore zidnog držača u rupice na zidu.
- ◆ Postavite alat na zidni držač.
- ◆ Uključite punjač u struju i proverite da li indikator punjenja (6) svetli (sl. A).
- ◆ Ako je potrebno, upotrebite dva klinčića (7) ispod zidnog držača za skladištenje rezervnog noža (sl. B).

Upozorenje! Pazite da ne oštetite kabl za napajanje prilikom montaže zidnog držača na zid.

Uklanjanje utikača punjača iz zidnog držača (sl. C)

Alat može da se puni i bez korišćenja zidnog držača. Utikač punjača se može priključiti direktno na alat.

- ◆ Uklonite zavrtnje sa poledine zidnog držača.
- ◆ Povucite zadnji deo (8) sa prednjeg dela (9) da biste otvorili zidni držač.
- ◆ Uklonite utikač punjača iz zidnog držača.

Postavljanje i skidanje noža (sl. D i E)

Nož za makaze (4) je dizajniran za podrezivanje trave i korova. Nož za trimer (5) je dizajniran za podrezivanje žive ograde i žbunja.

- ◆ Skinite štitnik za nož.
- ◆ Pritisnite i držite pritisnuto dugme za oslobađanje noža (3) u smeru strelice (sl. D1).
- ◆ Povucite štitnik za nož (10) unazad i podignite ga (sl. D2).
- ◆ Spustite noža na pinove.
- ◆ Držeći nož za pinove (sl. E1), zamenite štitnik noža (10) i povucite ga prema napred (sl. E2).

Napomena: Nije potrebno poravnati nož sa ulaznim pinom, niti koristiti dugme za oslobađanje štitnika za nož kada se on ponovo postavlja.

Upotreba

Upozorenje! Pustite da alat radi svojim tempom. Ne preopterećujte ga.

Punjenje baterije

Baterija mora da se napuni pre prve upotrebe i uvek kad ne proizvodi dovoljnu snagu pri obavljanju poslova koje ste

ranije obavljali s lakoćom. Prilikom prvog punjenja baterije ili posle dužeg skladištenja, ona će prihvatiti samo 80% punjenja. Posle nekoliko ciklusa punjenja i pražnjenja, baterija će postići pun kapacitet. Punjač se može zagrejati tokom punjenja; to je normalno i ne ukazuje na problem.

Upozorenje! Ne punitite bateriju na sobnim temperaturama ispod 10 °C ili iznad 40 °C. Preporučena temperatura punjenja: oko 24 °C.

Alat može da se ostavi povezan na punjač beskonačno dugo.

Da bi se maksimalno produžio vek trajanja baterije, preporučuje se da baterija ostane povezana na punjač kad god se alat ne koristi. Kada je baterija puna, potrošnja struje punjača je zanemarljiva.

Punjenje sa zidnim držačem (sl. F)

- ◆ Postavite alat na zidni držač (11).
- ◆ Uključite punjač u struju.

Punjenje korišćenjem utikačem punjača (sl. G)

Utikač punjača je dizajniran sa blokadom da bi se sprečila upotreba nepravilnog punjača.

- ◆ Umetnite utikač punjača (12) u konektor punjača na poleđini alata.
- ◆ Uključite punjač u struju.

GSL200/GSL300/GSL360 - Punjenje baterije

- ◆ Napunite bateriju.

Dok se baterija puni, indikator punjenja (6) svetli. Indikator punjenja se gasi kad se punjenje završi.

GSL700 - Punjenje baterije

- ◆ Napunite bateriju.

Dok se baterija puni, indikator punjenja (6) trepće. Indikator punjenja prestaje da trepće kad se punjenje završi. Indikator punjenja brzo trepće da bi ukazao na problem sa punjenjem. Kada se javi problem sa punjenjem, alat skinite sa zidnog držača i povežite direktno na utikač za punjenje. U slučaju da problem sa punjenjem i dalje postoji, punjač mora da se isključi iz struje i odnese u ovlašćeni servisni centar radi popravke.

Uključivanje i isključivanje (sl. H)

Uključivanje

- ◆ Pritisnite i držite pritisnuto dugme za zaključavanje (2) na levoj ili desnoj strani, a zatim stisnite prekidač za uključivanje i isključivanje (1).
- ◆ Pustite dugme za blokadu u isključenom položaju.

Isključivanje

- ◆ Pustite prekidač za uključivanje/isključivanje (1).

Upozorenje! Nikad ne pokušavajte da zaključate prekidač kada je u uključenom položaju.

Saveti za optimalnu upotrebu (sl. I i J)

- ◆ Naprskajte uljem nož pre prve upotrebe i kada god nož počinje da izgleda suvo.

Podrezivanje trave

- ◆ Da bi se postigli optimalni rezultati podrezivanja, podrežite samo travu koja nije mokra.
- ◆ Držite alat kao što je prikazano u sl. I. Držite vašu drugu ruku dobro udaljeno od noža. Održavajte stabilan radni položaj tako da se ne okliznete. Ne posežite van domašaja.
- ◆ Kada podrežete dugačku travu, radite u fazama od vrha na dole. Pravite kratke rezove.
- ◆ Alat udaljite od tvrdih predmeta i osetljivih biljaka.
- ◆ Ako alat počne sporije da radi, smanjite opterećenje.
- ◆ Da biste napravili uži rez, malo nagnite alat.

Podrezivanje žive ograde

- ◆ Malo nagnite alat (do 15° u odnosu na liniju podrezivanja) tako da vrhovi noža budu usmereni malo prema živoj ogradi (sl. J). Time se postiže efikasnije rezanje noža.
- ◆ Podrezivanje započnite od vrha žive ograde. Alat držite pod željenim uglom i pomerajte ga ravnomerno duž linije podrezivanja. Dvostrano sečivo vam omogućava da režete u oba smera.
- ◆ Za precizno podrezivanje, rastegnite konac duž žive ograde na željenoj visini. Koristite konac kao referencu, podrežujući neposredno iznad njega.
- ◆ Da biste postigli ravne strane, secite prema gore, u smeru rasta. Mlađe grančice se oslobađaju kad se nožem seče prema dole, što dovodi do stvaranja uzanih traka u živoj ogradi.
- ◆ Izbegavajte strane predmete. Izbegavajte naročito tvrde predmete kao što su metalna žica i šine, jer mogu oštetiti noževe.
- ◆ Redovno podmazujte noževe.

Smernice za podrezivanje (Velika Britanija i Irska)

- ◆ Živu ogradu i žbunove sa sezonskim lišćem (novo lišće svake godine) podrežite u junu i oktobru.
- ◆ Zimzelene biljke podrežite u aprilu i avgustu.
- ◆ Četinare i brzorastuće žbunje podrežite svakih šest nedelja od maja do oktobra.

Smernice za podrezivanje (Australija i Novi Zeland)

- ◆ Živu ogradu i žbunove sa sezonskim lišćem (novo lišće svake godine) podrežite u decembru i martu.
- ◆ Zimzelene biljke podrežite u septembru i februaru.
- ◆ Četinare i brzorastuće žbunje podrežite svakih šest nedelja od oktobra do marta.

Održavanje

Vaš BLACK+DECKER uređaj/alat sa kablom ili bežični dizajniran je za rad u dužem vremenskom periodu sa minimalnim zahtevima u pogledu održavanja. Kontinuirani

zadovoljavajući rad zavisi od pravilnog održavanja alata i redovnog čišćenja.

Upozorenje! Pre obavljanja bilo kakvih radova na održavanju električnih alata sa ili bez kabela:

- ◆ Isključite alat i izvucite utikač uređaja/alata iz utičnice.
- ◆ Ili isključite alat i izvadite bateriju iz uređaja/alata ako uređaj/alat ima posebnu bateriju.
- ◆ Ili potpuno ispraznite bateriju ako je ugrađena u alat, a zatim isključite alat.
- ◆ Pre čišćenja isključite punjač iz struje. Vaš punjač ne zahteva nikakvo drugo održavanje osim redovnog čišćenja.
- ◆ Redovno čistite ventilacione otvore na vašem uređaju/ alatu/punjaču pomoću mekane četke ili suve krpe.
- ◆ Redovno čistite kućište motora koristeći vlažnu krpu. Ne koristite bilo kakva sredstva za čišćenje koja su abrazivna ili sadrže rastvarač.
- ◆ Redovno otvarajte steznu glavu i lupkajte je da biste uklonili prašinu iz unutrašnjosti (ako je u opremi).
- ◆ Noževe pažljivo očistite nakon upotrebe. Nakon čišćenja, namažite sečiva tankim slojem laganog mašinskog ulja da biste sprečili koroziju.

Skladištenje

Ako se korišćenje alata ne planira u nekoliko narednih meseci, idealno bi bilo da baterija ostane povezana na punjač. U suprotnom, postupite na sledeći način:

- ◆ Potpuno napunite bateriju.
- ◆ Alat skladištite na sigurnom i suvom mestu. Temperatura skladištenja mora uvek biti u opsegu od +10 °C do +40 °C.
- ◆ Pre korišćenja alata nakon dužeg skladištenja, ponovo potpuno napunite bateriju.

Zaštita životne sredine



Odvojeno sakupljanje. Ovaj proizvod ne sme da se odlaže zajedno sa običnim kućnim smećem.

Ukoliko jednog dana ustanovite da vaš BLACK+DECKER proizvod treba da se zameni ili ako vam više nije potreban, ne odlažite ga sa kućnim smećem. Ovaj proizvod odložite kao poseban otpad.



Odvojeno sakupljanje dotrajalih proizvoda i pakovanja omogućava reciklažu i ponovnu upotrebu materijala. Ponovna upotreba recikliranih materijala pomaže u sprečavanju zagađivanja životne sredine i smanjuje potražnju za sirovinama.

Lokalnim regulativama može biti propisano posebno sakupljanje električnih proizvoda iz domaćinstava, na opštinskim deponijama ili kod prodavca kod koga ste kupili novi proizvod.

BLACK+DECKER obezbeđuje mogućnost za sakupljanje i reciklažu BLACK+DECKER proizvoda na kraju njihovog životnog veka. Da biste iskoristili prednost ove usluge, svoj proizvod vratite bilo kom ovlašćenom serviseru koji će izvršiti odvojeno sakupljanje ovih proizvoda umesto vas.

Kontaktirajte lokalno BLACK+DECKER predstavništvo putem adrese koja je navedena u ovom uputstvu da biste saznali lokaciju vama najbližeg ovlašćenog servisa. Alternativno, listu ovlašćenih BLACK+DECKER serviseru i potpune informacije o našim uslugama za rezervne delove i kontakte naći ćete na internetu, na adresi:

www.2helpU.com.

Baterije



BLACK+DECKER baterije se mogu puniti veliki broj puta. Na kraju njihovog životnog veka baterije treba da zbrinete vodeći računa o našoj životnoj sredini.

Tehnički podaci

	GSL200 H1	GSL300 H1
Napon	V_{DC} 3,6	3,6
Brzina noža (bez opterećenja)	min ⁻¹ 850	850
Dužina noža (makaze)	cm 10	-
Zazor noža (makaze)	mm 23	-
Dužina noža (trimer)	cm -	15
Zazor noža (trimer)	mm -	8
Vreme zaustavljanja noža	s < 1	< 1
Težina	kg 0,65	0,65

	GSL360 H1	GSL700 H1
Napon	V_{DC} 3,6	7,0
Brzina noža (bez opterećenja)	min ⁻¹ 850	850
Dužina noža (makaze)	cm 10	10
Zazor noža (makaze)	mm 23	23
Dužina noža (trimer)	cm 15	15
Zazor noža (trimer)	mm 8	8
Vreme zaustavljanja noža	s < 1	< 1
Težina	kg 0,65	0,65

Punjač	905450XX	905527XX 9060XXXX
Ulazni napon	V_{AC} 230	230
Izlazni napon	V_{DC} 9	10
Struja	mA 100	120
Približno vreme punjenja	h 19	14
Težina	kg 0,15	0,15

Ukupne vrednosti vibracija (vektorska suma u tri pravca) prema EN 60745:Emissiona vrednost vibracija (a_{v}) 3,1 m/s², odstupanje (K) 1,5 m/s²**Nivo zvučnog pritiska prema EN 60745:**Zvučni pritisak (L_{pA}) 66 dB(A), odstupanje (K) 3 dB(A)Zvučna snaga (L_{WA}) 77 dB(A), odstupanje (K) 3 dB(A)**EC izjava o usklađenosti**

DIREKTIVA ZA MAŠINE, DIREKTIVA ZA BUKU NA OTVORENOM PROSTORU

**GSL200/GSL300/GSL360/GSL700 - makaze/trimer**

Black & Decker izjavljuje da su proizvodi opisani u delu „Tehnički podaci“ usklađeni sa: 2006/42/EC, EN 60745-1:2009 +A11:2010, EN 60745-2-15:2009 +A1:2010, EN 60335-1:2012 +A11:2014.

2000/14/EC, Trimeri, Dodatak V

Nivo zvučne snage prema (5) 2000/14/EC (Član 13):

 L_{WA} (izmerena zvučna snaga) 77 dB(A) L_{WA} (garantovana zvučna snaga) 80 dB(A)

Ovi proizvodi su takođe usaglašeni sa direktivom 2004/108/EC (do 19/04/2016) 2014/30/EU (od 20/04/2016) i 2011/65/EU. Za više informacija kontaktirajte Stanley Europe na sledećoj adresi ili ih potražite u uputstvu za upotrebu.

Dolepotpisani je odgovoran za pripremu tehničke dokumentacije i daje ovu izjavu za račun kompanije Black & Decker.

R.Laverick
Direktor inženjeringa
Black & Decker Europe
210 Bath Road, Slough
Berkshire, SL1 3YD
Velika Britanija
13.8.2015

Garancija

Black & Decker je siguran u kvalitet svojih proizvoda i nudi izvanredne garantne uslove. Ova garantna izjava je dodatna i ni na koji način ne osporava vaša zakonska prava. Ova garancija važi na teritorijama država članica Evropske Unije i na slobodnom evropskom tržištu.

U slučaju da proizvod firme Black & Decker postane neispravan zbog greške u materijalu, izradi ili neusklađenosti u periodu od 24 meseci od datuma kupovine, Black & Decker garantuje da će zameniti neispravne delove, popraviti proizvode koji su izloženi habanju i trošenju ili zameniti takve proizvode kako bi obezbedila što je moguće manje neprijatnosti svojim potrošačima osim u slučaju:

- ◆ da je proizvod korišćen za zanatstvo, profesionalne svrhe ili najam;
- ◆ da je proizvod bio izložen nenamenskoj upotrebi ili nemaru;
- ◆ da je proizvod pretrpeo oštećenja usled dejstva stranih predmeta, supstanci ili nezgoda;
- ◆ da je pokušana popravka od strane osoba koje nisu ovlašćeni servisni agenti ili servisno osoblje firme Black & Decker.

Da biste ostvarili pravo na reklamaciju po osnovu garancije, potrebno je da prodavcu ili ovlašćenom serviseru pokažete dokaz o kupovini. Kontaktirajte lokalno Black & Decker predstavništvo putem adrese koja je navedena u ovom uputstvu. Alternativno, listu ovlašćenih Black & Decker serviseri i potpune informacije o našim uslugama za rezervne delove i kontakte naći ćete na internetu, na adresi: **www.2helpU.com**.

Posetite našu web lokaciju

www.blackanddecker.co.uk da biste registrovali svoj novi BLACK+DECKER proizvod i da biste bili redovno obaveštavani o novim proizvodima i specijalnim ponudama. Više informacija o BLACK+DECKER brendu i našem asortimanu proizvoda naći ćete na adresi **www.blackanddecker.co.uk**.

Наменета употреба

Вашите BLACK+DECKER™ GSL200, GSL300, GSL360, GSL700 градинарски ножици/тример се дизајнирани за поткастрување на трева, жива ограда, грмушки и фиданки. Алатката е наменета само за домашна употреба.

Вашиот BLACK+DECKER полнач е наменет за полнење на оној тип на BLACK+DECKER батерии што се испорачува со оваа алатка.

Упатства за безбедна употреба

Општи мерки за безбедност при користење на електрични алатки



Предупредување! Прочитајте ги сите мерки за безбедност и целото упатство. Непридржување кон мерките за безбедност и долу наведените упатства може да доведе до електричен удар, пожар или сериозна повреда.

Сочувајте ги сите мерки за безбедност и упатства за идно прегледување. Терминот „електрична алатка“ во сите долу наведени мерки за безбедност се однесува на вашата електрична алатка што работи на струја (преку кабел), или на електрична алатка што работи на батерии (без кабел).

1. Безбедност на работното место

- a. Одржувајте го работното место чисто и добро осветлено. Пренатрупани и темни места се причина за незгоди.
- b. Немојте да работите со електрични алатки во експлозивни окружувања, какви што постојат кога има присуство на запалливи течности, гасови или честички. Електричните алатки произведуваат искри што можат да ги запалат честичките или испарувањата.
- v. Држете ги децата и присутните лица настрана додека употребувате електрична алатка. Одвлекување на вниманието може да предизвика да изгубите контрола.

2. Безбедност од електричен удар

- a. Приклучокот на електричната алатка мора да се совпаѓа со приклучницата. Никогаш не го преправајте приклучокот.

- Не употребувајте адаптерски приклучоци со заземјени електрични алатки.** Непреправените приклучоци и соодветните приклучници ќе го намалат ризикот од електричен удар.
- б. Избегнувајте телесен контакт со заземјени површини како што се цевки, радијатори, шпорети или фрижидери.** Има зголемен ризик од електричен удар ако вашето тело е заземјено.
- в. Не ги изложувајте електричните алатки на дожд или влажност.** Навлегувањето на вода во електричната алатка го зголемува ризикот од електричен удар.
- г. Употребувајте го кабелот правилно.** Никогаш не го употребувајте кабелот за носење, влечење или исклучување на електричната алатка. Држете го кабелот настрана од топлина, масло, остри рабови или подвижни делови. Оштетените или заплетканите кабли го зголемуваат ризикот од електричен удар.
- д. Кога работите со електрична алатка надвор, употребувајте продолжен кабел кој е соодветен за надворешна употреба.** Употребата на кабел што е соодветен за надворешна употреба го намалува ризикот од електричен удар.
- ѓ. Доколку работењето со електрична алатка во влажна средина не може да се избегне, употребувајте заштитна диференцијална (FID) склопка.** Употребата на заштитна диференцијална (FID) склопка го намалува ризикот од електричен удар.
- 3. Лична безбедност**
- а. Бидете претпазливи, внимавајте што правите и користете логика кога работите со електрична алатка.** Не употребувајте електрична алатка кога сте уморни или кога сте под влијание на дрога, алкохол

или лекови. Еден момент на невнимание за време на работење со електрична алатка може да доведе до сериозна лична повреда.

б. Носете опрема за лична заштита. Секогаш носете заштита за очите. Заштитната опрема, како што се маски против прав, нелизгачки сигурносни обувки, шлемови или штитници за слухот, ќе го намали бројот на повреди кога се употребува за соодветни работни услови.

в. Спречете ненамерно вклучување на алатката. Обезбедете прекинувачот да биде во исклучена положба пред да ја приклучите алатката на извор на струја и/или на батериски пакет или пред да ја подигнете или пренесувате алатката. Пренесувањето на електрични алатки со прст на прекинувачот или приклучување на извор на струја на вклучени алатки може да доведе до незгоди.

г. Отстранете ги сите алатки за подесување или клучеви

пред да ја вклучите електричната алатка. Клуч или алатка за подесување што е закачена на ротирачкиот дел на електричната алатка може да доведе до повреда.

д. Не посегайте предалеку. Цврсто стојте на земјата и бидете во рамнотежа во секое време. Ова овозможува подобра контрола над електричната алатка во неочекувани ситуации.

ѓ. Носете соодветна облека. Не носете широка облека или накит. Држете ги косата, облеката и ракавиците настрана од подвижните делови. Широката облека, накитот или долгата коса може да бидат фатени во подвижните делови.

е. Доколку на уредите постои можност за приклучување на опрема за извлекување и собирање на прав, обезбедете таа да биде приклучена и правилно употребувана. Собирањето на правот може да ги намали опасностите поврзани со прав.

4. Употреба и одржување на електрични алатки

а. Не ја употребувајте електричната алатка на сила. Употребувајте електрична алатка што е соодветна за вашата работа. Соодветната електрична алатка ќе ја заврши работата подобро и побезбедно со брзината за која што била дизајнирана.

б. Не употребувајте ја електричната алатка доколку прекинувачот не ја вклучува и исклучува. Секоја електрична алатка што не може да се контролира преку прекинувачот е опасна и мора да биде поправена.

в. Исклучете го приклучокот од изворот на струја или од батерискиот пакет за електричната алатка пред да правите подесувања, менувате додатоци или пред да ја одложите електричната алатка. Таквите превентивни безбедносни мерки го намалуваат ризикот за случајно вклучување на електричната алатка.

г. Одлагајте ги електричните алатки што не ги употребувате надвор од досег на децата и не дозволувајте да ги употребуваат лица кои не се запознаени со нивната функција и со овие упатства. Електричните алатки се опасни кога со нив ракуваат необучени корисници.

д. Одржувајте ги електричните алатки. Проверете дали подвижните делови се лошо поставени, заглавени или оштетени, или постои друга состојба што би можела да влијае врз работењето на електричните алатки. Доколку електричната алатка е оштетена, однесете ја на поправка пред да ја употребите. Многу незгоди се предизвикани поради лошо одржувани електрични алатки.

ѓ. Одржувајте ги алатките за сечење остри и чисти. Правилно одржуваните алатки за сечење со остри рабови за сечење имаат помала шанса

да се заглават и полесно се управуваат.

е. Употребувајте ги

електричните алатки, приборот, сечилата и сл. во склад со овие упатства, имајќи ги во предвид работните услови и работата која треба да се заврши. Употребата на електрична алатка за работа што е различна од нејзината намена може да доведе до опасна ситуација.

5. Употреба и одржување на батериски алатки

а. Полнете само со полнач кој е определен од страна на производителот. Полнач што одговара на еден тип на батериски пакет може да доведе до ризик кога се употребува со друг батериски пакет.

б. Употребувајте ги

батериските алатки само со батериски пакети кои се посебно определени за нив. Употребата на било какви други батериски пакети може да доведе до ризик од повреда или пожар.

в. Кога батерискиот пакет не се употребува, држете го настрана од други метални предмети како што се: спојници за хартија, парички, клучеви, шајки, завртки или други мали метални предмети кои можат да направат спој помеѓу двата батериски терминали. Правењето на краток спој помеѓу батериските терминали може да предизвика изгореници или пожар.

г. Течност може да биде исфрлена од батеријата поради неправилна употреба; не ја допирајте. Доколку случајно дојде до допир, исплакнете со вода. Доколку течноста дојде во допир со очите, побарајте и медицинска помош. Течноста исфрлена од батеријата може да предизвика иритација или изгореници.

6. Сервис

а. Вашите електрични алатки треба да ги сервисира

квалификувано лице кое користи само идентични резервни делови. Вака ќе бидете сигурни дека се одржува безбедноста на електричната алатка.

Дополнителни мерки за безбедност при користење на електрични алатки



Предупредување! Дополнителни мерки за безбедност за тримери

- ◆ **Држете ги сите делови од телото подалеку од сечилото. Не го отстранувајте отсечениот материјал и не го држете материјалот што треба да се сече додека сечилата се во движење. Осигурајте прекинувачот на алатката да е во исклучена положба кога чистите заглавен материјал. Еден момент на невнимание при работење со тримерот може да доведе до сериозна повреда.**
- ◆ **Кога го носите тримерот за жива ограда, држете го за рачката и обезбедете дека сечилото не се движи. Кога го пренесувате или одложувате тримерот за жива ограда, секогаш монтирајте го капакот врз секачкиот уред. Правилното ракување со тримерот ќе ја намали можноста за повреди од сечилата.**
- ◆ **Држете го кабелот подалеку од местото на сечење. За време на работењето кабелот може да биде сокриен во грмушките и да биде случајно пресечен со сечилото.**
- ◆ **Држете ја електричната алатка само за изолираните површини за држење, бидејќи сечилото може да се допира со скриена инсталација. Доколку сечилото допре жица под напон, тоа може да ги доведе изложените метални делови од електричната алатка под напон и може да предизвика електричен удар кај ракувачот.**
- ◆ **Наменетата употреба е опишана во ова упатство за употреба. Употребата на било која помошна**

опрема или додаток, или извршувањето на било кои работи со оваа алатка освен оние препорачани во ова упатство за употреба, може да предизвика ризик од повреда на ракувачот или оштетување на имот.

- ◆ Доколку порано не сте употребувале тример, по можност побарајте практични совети од искусен корисник и покрај тоа што сте го проучиле ова упатство.
- ◆ Не ги допирајте сечилата додека алатката работи.
- ◆ Никогаш не се обидувајте со сила да ги запрете сечилата.
- ◆ Не ја спуштајте алатката додека сечилата целосно не престанат да се движат.
- ◆ Постојано проверувајте ги сечилата да не се оштетени или изабени. Не ја употребувајте алатката доколку сечилата се оштетени.
- ◆ Избегнувајте тврди предмети (на пр. метални жици, решетки) додека поткаструвате. Доколку

случајно удриете некој таков предмет, веднаш исклучете ја алатката и проверете дали има оштетување.

- ◆ Доколку алатката започне сомнително да вибрира, веднаш исклучете ја и проверете дали има оштетување.
- ◆ Доколку алатката почне да се блокира, исклучете ја веднаш.
- ◆ После употреба, ставете ја футролата за сечила што е снабдена врз сечилата. Одложете ја алатката, осигурувајќи сечилото да не биде изложено.
- ◆ Секогаш осигурајте се дека сите штитници се монтирани кога ја користите алатката. Никогаш не се обидувајте да употребувате некомплетна алатка или алатка на која се извршени неовластени преправки.
- ◆ Никогаш не дозволувајте деца да ја употребуваат алатката.
- ◆ Внимавајте на материјалот што може да падне кога ги сечете повисоките делови од живата ограда.

Дополнителни мерки за безбедност при користење на електрични алатки



Предупредување! Дополнителни мерки за безбедност за електрични ножици

- ◆ Никогаш не дозволувајте луѓе кои не се запознаени со овој прирачник или деца да ракуваат со машината. Локалните прописи може да поставуваат ограничувања во врска со возраста на ракувачот.
- ◆ Имајте на ум дека ракувачот или корисникот е одговорен за несреќите и опасностите што им се случуваат на другите луѓе или на нивниот имот.
- ◆ Никогаш не работете со машината додека во близина има луѓе, а особено деца, или домашни миленичиња.
- ◆ Употребувајте ја машината само при дневна светлост или при добро вештачко осветлување.
- ◆ Секогаш осигурајте отворите за вентилација да бидат исчистени од отпаден материјал.

- ◆ Употребувајте само резервни делови и додатоци препорачани од страна на производителот.
- ◆ Редовно проверувајте и одржувајте ја машината. Обезбедете машината да ја поправаат само овластени сервисери.

Безбедност на други лица

- ◆ Овој уред не е наменет за употреба од страна на лица (вклучувајќи и деца) со намалени физички, сетилни или ментални способности, или кои немаат искуство и знаење, освен ако не им се пружени надзор или упатства за употреба на уредот од страна на лице кое е одговорно за нивната безбедност.
- ◆ Децата треба да се надгледуваат за да се осигура дека не си играат со уредот.

Вибрации

Декларираните вредности на емитирани вибрации кои се наведени во техничките податоци и декларацијата за сообразност

се измерени во склад со стандардната метода за тестирање според EN 60745 и можат да се користат за споредување на една алатка со друга. Декларираната вредност на емитирани вибрации може исто така да се користи за прелиминарна проценка на изложеност на вибрации.

Предупредување! Вредноста на емитирани вибрации за време на користењето на електричната алатка може да се разликува од декларираната вредност во зависност од начинот на кој алатката се употребува. Нивото на вибрации може да се зголеми над декларираното ниво.

Кога се проценува изложеноста на вибрации за да се одредат мерките за безбедност кои ги пропишува 2002/44/ЕС за заштита на лица кои редовно употребуваат електрични алатки на работното место, проценката на изложеност на вибрации треба да ги земе во предвид условите и начинот на кој алатката се употребува, вклучувајќи ги и сите делови од работниот циклус, како што се времињата

кога алатката е исклучена, кога е вклучена и неоптоварена, и времето на работење со неа.

Ознаки на алатката

Следните слики се наоѓаат на алатката:



Предупредување! За да се намали ризикот од повреди, корисникот мора да го прочита упатството за работа.



Носете заштитни очила кога работите со оваа алатка.



Не ја изложувајте електричната алатка на дожд или влажност.



Внимавајте на остри сечила. Сечилата продолжуваат да се движат и по исклучувањето на моторот.



Внимавајте на излетани предмети. Држете ги присутните лица подалеку.

Дополнителни упатства за безбедност за батерии и полначи

Батерии

- ◆ Никогаш не се обидувајте да ја отворите батеријата поради која било причина.

- ◆ Не ја изложувајте батеријата на вода.
- ◆ Не ја одлагајте на места каде температурата може да надмине 40 °C.
- ◆ Полнете ја само при температура во просторијата од 10 °C до 40 °C.
- ◆ Полнете само со полначот кој е се испорачува со уредот/ алатката. Употребата на погрешен полнач може да доведе до електричен удар или до прегревање на батеријата.
- ◆ Кога се ослободувате од батериите, следете ги упатствата кои се дадени во делот „Заштита на животната средина“.
- ◆ Не ја оштетувајте или искривувајте батеријата со прободување или удирање затоа што ова може да доведе до ризик од повреда или пожар.
- ◆ Не полнете оштетени батерии.
- ◆ Под крајно неповолни услови, може да дојде до истекување на течност од батеријата. Кога ќе забележите течност

на батериите внимателно избришете ја со помош на крпа. Избегнете допир со кожата.

- ◆ Во случај на допир со кожата или со очите, следете ги долунаведените упатства.

Предупредување! Течноста од батеријата може да предизвика повреда на ракувачот или оштетување на имот. Во случај на допир со кожата, веднаш исплакнете со вода. Доколку дојде до црвенило, болка или надразнување, побарајте медицинска помош. Во случај на допир со очите, веднаш исплакнете со чиста вода и побарајте медицинска помош.

Полначи


Вашиот полнач е направен за определен напон. Секогаш проверете дали напонот на струјното напојување одговара на напонот кој е деклариран на плочката.

Предупредување! Никогаш не се обидувајте да го замените приклучокот на полначот со обичен приклучок за струја.

- ◆ Употребувајте го Вашиот BLACK+DECKER полнач само

за полнење на батеријата на алатката со која е испорачан. Другите батерии можат да пукнат, предизвикувајќи повреда на ракувачот и оштетување.

- ◆ Никогаш не се обидувајте да ги полните неполнивите батерии.
- ◆ Доколку струјниот кабел е оштетен, мора да биде заменет од страна на производителот или на овластен сервисен центар на BLACK+DECKER за да се избегне опасност.
- ◆ Не го изложувајте полначот на вода.
- ◆ Не го отварајте полначот.
- ◆ Не го чепкајте полначот со шилести предмети.
- ◆ Апаратот, алатката или батеријата мора да се постави на добро проветрено место додека се полни.

 Полначот е наменет само за употреба во затворен простор.

Безбедност од електричен удар



Вашиот полнач е двојно изолиран; затоа не е потребна жица за заземјување. Секогаш проверете дали напонот на струјното напојување одговара на напонот кој е деклариран на плочката.

- ◆ Доколку струјниот кабел е оштетен, мора да биде заменет од страна на производителот или на овластен сервисен центар на BLACK+DECKER за да се избегне опасност.
- ◆ **Предупредување!** Никогаш не се обидувајте да го замените приклучокот на полначот со обичен приклучок за струја.

Карактеристики

1. Прекинувач за вклучување и исклучување
2. Копче за заклучување
3. Копче за отпуштање на сечилото
4. Сечило за стрижење (GSL200/GSL360/GSL700)
5. Сечило за поткастрување (GSL300/GSL360/GSL700)
6. Индикатор за полнење

Склопување

Предупредување! Избегнете случајно вклучување на алатката за време на склопувањето.

Монтирање на сидниот држач на сидот

(скици А и В)

Сидниот држач може да се монтира на сид за да се обезбеди соодветно место за одлагање и полнење на алатката.

- ◆ Навртете ги завртките во сидот низ дупките во отворите на сидниот држач.
- ◆ Поставете ја алатката на сидниот држач.
- ◆ Вклучете го полначот водејќи сметка индикаторот на полнењето (6) да засветли (скица А).
- ◆ Доколку е потребно, употребете ги двата клина (7) под сидниот држач за одлагање на резервното сечило (скица В).

Предупредување! Внимавајте да не дојде до оштетување на струјниот кабел кога го монтирате сидниот држач на сидот.

Отстранување на приклучокот од полначот од сидниот држач (скица С)

Алатката може да се полни без да се употреби сидниот држач. Приклучокот од полначот може директно да се поврзе на алатката.

- ◆ Отстранете ги завртките од задниот дел на сидниот држач.
- ◆ Извлечете го задниот дел (8) од предниот дел (9) за да го отворите сидниот држач.
- ◆ Отстранете го приклучокот на полначот од сидниот држач.

Монтирање и отстранување на сечилото (скици D и E)

Сечилото за стрижење (4) е наменето за поткастрување на трава и плевел. Сечилото за поткастрување (5) е наменето за поткастрување на жива ограда и грмушки.

- ◆ Отстранете ја навлакмата за сечилото.
- ◆ Притиснете и задржете го копчето за отпуштање на сечилото (3) во правец на стрелката (скица D1).
- ◆ Повлечете го капакот за сечилото (10) наназад и подигнете го за да го отстраните (скица D2).
- ◆ Спустете го сечилото врз држачите.
- ◆ Додека го држите сечилото врз држачите (скица E1), повторно поставете го капакот за сечилото (10) и турнете го нанапред (скица E2).

Напомена: Не е потребно порамнување на сечилото во држачите и не е потребно да се употребува копчето за отпуштање на капакот за сечилото кога тој повторно се постави.

Употреба

Предупредување! Оставете алатката да работи во свој ритам. Не го преоптоварувајте.

Полнење на батеријата

Батеријата треба да се наполни пред првата употреба и секогаш кога ќе нема да може да обезбеди доволно сила за работи кои претходно биле лесно извршувани. Кога ја полните батеријата за прв пат, или после долготрајно складирање, таа ќе прими само 80% од полнењето. После неколку циклуси на полнење и празнење, батеријата ќе го достигне полниот капацитет. Полначот може да се загрее за време на полнењето; ова е нормално и не значи дека постои проблем.

Предупредување! Не ја полнете батеријата при температури во просторијата пониски од 10 °C или повисоки од 40 °C. Препорачана температура при полнење: околу 24 °C.

Алатката може да се остави приклучена на полначот на неодредено време. За максимално да се искористи векот на траење на батеријата, се препорачува батеријата да се држи приклучена на полначот секогаш кога алатката не се употребува. Кога батеријата е полна, потрошувачката на струја од страна на полначот е занемарлива.

Полнење со употреба на сидниот држач (скица F)

- ◆ Поставете ја алатката на сидниот држач (11).
- ◆ Вклучете го полначот во струја.

Полнење со употреба на приклучокот од полначот (скица G)

Приклучокот од полначот е направен со заштитен механизам за да се спречи употреба на погрешен полнач.

- ◆ Вклучете го приклучокот од полначот (12) во приклучицијата за полначот на задниот дел од алатката.
- ◆ Вклучете го полначот во струја.

GSL200/GSL300/GSL360 - Полнење на батеријата

◆ Полнете ја батеријата.
Кога батеријата се полни, индикаторот за полнење (6) ќе почне да свети. Индикаторот на полнењето ќе се исклучи кога полнењето ќе биде завршено.

GSL700 - Полнење на батеријата

◆ Полнете ја батеријата.
Кога батеријата се полни, индикаторот за полнење (6) ќе почне да трепка. Индикаторот на полнењето ќе престане да трепка кога полнењето ќе биде завршено. Индикаторот на полнењето трепка бргу кога означува проблем со полнењето. Кога ќе се јави проблем со полнењето, отстранете го сидниот држач и поврзете ја алатката директно на приклучокот од полначот. Доколку сеуште се јавува проблем со полнењето, полначот мора да се исклучи од приклучицијата за струја и да се однесе во овластен сервисен центар на поправка.

Вклучување и исклучување (скица Н)

Вклучување

- ◆ Турнете и задржете го копчето за заклучување (2) на десно или на лево и потоа притиснете го прекинувачот за вклучување и исклучување (1).
- ◆ Отпуштете го копчето за заклучување.

Исклучување

- ◆ Отпуштете го прекинувачот за вклучување и исклучување (1).

Предупредување! Никогаш не се обидувајте да го заглавите прекинувачот во положба за вклучување.

Совети за оптимална употреба (скици I и J)

- ◆ Испрскајте го сечилото со тенок слој од лесно масло за општа употреба пред првата употреба и секогаш кога сечилото ќе почне да изгледа суво.

Поткастрување на трева

- ◆ За да постигнете оптимални резултати при косењето, косете само сува трева.
- ◆ Држете ја алатката како што е прикажано на скица I. Држете ја другата рака подалеку од сечилото. Одржувајте стабилна работна положба за да не се лизнете. Не посегайте предалеку.
- ◆ Кога косите долга трева, работете етапно, почнувајќи од врвот. Правете мали резови.
- ◆ Држете ја алатката подалеку од тврди предмети и нежни растенија.
- ◆ Доколку алатката започне да забавува, намалете го оптоварувањето.
- ◆ За попрецизно сечење, благо навалете ја алатката.

Поткастрување на жива ограда

- ◆ Полека закосете ја алатката (до 15° во однос на линијата на сечење) така што врвовите на сечилото делумно да се насочат кон оградата (скица J). Ова ќе направи сечилата да сечат поефикасно.
- ◆ Започнете со поткастрување на врвот од живата ограда. Држете ја алатката под посакуваниот агол и движете ја полека по линијата на сечењето. Двостраното сечило ви овозможува да сечете во двете насоки.
- ◆ За да добиете права линија на сечење, развлечете парче канал по должината на живата ограда на посакуваната височина. Употребувајте го каналот како смерница, сечејќи веднаш над него.
- ◆ За да добиете рамни страни, сечете во правецот на растењето. Помладите гранки се движат нанадвор кога сечилото сече спротивно од правецот на растењето и така се формираат вдлабнати места во живата ограда.
- ◆ Внимавајте да избегнувате страни предмети. Особено избегнувајте тврди предмети како што се

метални жици или огради затоа што тие може да ги оштетат сечилата.

- ◆ Редовно подмачкувајте ги сечилата.

Упатства за поткастрување (за Велика Британија и Ирска)

- ◆ Поткаструвајте живи огради и грмушки со сезонски лисја (нови лисја секоја година) во Јуни и Октомври.
- ◆ Поткаструвајте ги зимзелените растенија во април и август.
- ◆ Поткаструвајте ги четинарите и другите брзорастечки грмушки на секои шест недели од мај до октомври.

Упатства за поткастрување (за Австралија и Нов Зеланд)

- ◆ Поткаструвајте живи огради и грмушки со сезонски лисја (нови лисја секоја година) во Декември и Март.
- ◆ Поткаструвајте ги зимзелените растенија во септември и февруари.
- ◆ Поткаструвајте ги четинарите и другите брзорастечки грмушки на секои шест недели од октомври до март.

Одржување

Вашиот BLACK+DECKER уред или алатка, со или без кабел, е направен да работи долго време со минимално одржување. Постојаното работење на задоволително ниво зависи од правилната грижа за алатката и редовното чистење.

Предупредување! Пред извршување на одржување на електрични алатки со или без кабел:

- ◆ Исклучете ја алатката/уредот и извадете го приклучокот од штекер.
- ◆ Или, исклучете ја алатката или уредот и извадете ја батеријата доколку алатката или уредот има одвоен батериски пакет.
- ◆ Или, целосно истрошете ја батеријата доколку таа е составен дел од алатката и тогаш исклучете ја.
- ◆ Извадете го приклучокот на полначот од приклучницата пред да го исчистите. На вашиот полнач не му е потребно никакво одржување освен редовно чистење.
- ◆ Редовно чистете ги отворите за вентилација на вашиот уред, алатка или полнач со употреба на мека четка или сува крпа.
- ◆ Редовно чистете го кукиштето на моторот со употреба на влажна крпа. Не употребувајте абразивни средства за чистење или средства за чистење на база на растворувач.
- ◆ Редовно отворајте го футерот (доколку го има) и лесно чукнете го да ја отстраните правта од внатрешноста.

- ◆ После употреба, внимателно исчистете ги сечилата. После чистењето, нанесете тенок слој на лесно машинско масло за да спречите рѓосување на сечилата.

Одлагање

Кога алатката ќе нема да се употребува неколку месеци, најдобро е да се остави батеријата приклучена на полначот. Во спротивно, постапете на следен начин:

- ◆ Целосно наполнете ја батеријата.
- ◆ Одложете ја алатката на безбедно и суво место. Температурите на чувањето мора секогаш да биде во опсегот од +10 °C до +40 °C.
- ◆ Пред да ја употребите алатката после долготрајно складирање, повторно целосно наполнете ја батеријата.

Заштита на животната средина



Одвоено собирање. Овој производ не смее да се фрла со останатиот отпад од домаќинството.

Доколку еден ден заклучите дека Вашиот BLACK+DECKER производ треба да биде заменет или дека повеќе не Ви е од корист, не го фрлајте со отпадот од домаќинството. Овозможете да биде одвоено собран.



Одвоеното собирање на употребени производи и пакувања овозможува материјалите да бидат рециклирани и повторно употребени. Повторното употребување на рециклирани материјали помага во спречувањето на загадувањето на животната средина и ја намалува побарувачката на сировини.

Локалните прописи можеби овозможуваат одвоено собирање на електрични производи за домаќинство од страна на локалните отпади или продавачите при набавка на нов производ.

BLACK+DECKER има објекти за собирање и рециклирање на BLACK+DECKER производи кога тие ќе го достигнат крајот на работниот век. За ја искористите оваа услуга, ве молиме да го вратите производот кај било кој овластен сервисер кој ќе го собере во ваше име.

Можете да ја најдете адресата на најблискиот овластен сервисер доколку стапите во контакт со локалното претставништво на BLACK+DECKER преку адресата назначена во оваа упатство. Постои и друга можност: списокот на овластени BLACK+DECKER сервисери и сите детали за нашите услуги после купувањето можат да се најдат на интернет на: www.2helpU.com.

Батерии



Батериите на BLACK+DECKER можат да се полнат многу пати. На крајот на нивниот употребен век, ослободете се од батериите водејќи грижа за животната средина.

Технички податоци

		GSL200 H1	GSL300 H1
Напон	V директна струја	3,6	3,6
Број на движења на сечилото (без оптоварување)	min ⁻¹	850	850
Должина на сечилото (за стрижење)	cm	10	-
Растојание помеѓу запците на сечилото (за стрижење)	mm	23	-
Должина на сечилото (за поткастрување)	cm	-	15
Растојание помеѓу запците на сечилото (за поткастрување)	mm	-	8
Време на запирање на сечилото	s	< 1	< 1
Тежина	kg	0,65	0,65

		GSL360 H1	GSL700 H1
Напон	V директна струја	3,6	7,0
Број на движења на сечилото (без оптоварување)	min ⁻¹	850	850
Должина на сечилото (за стрижење)	cm	10	10
Растојание помеѓу запците на сечилото (за стрижење)	mm	23	23
Должина на сечилото (за поткастрување)	cm	15	15
Растојание помеѓу запците на сечилото (за поткастрување)	mm	8	8
Време на запирање на сечилото	s	< 1	< 1
Тежина	kg	0,65	0,65

Полнач	905450XX	905527XX 9060XXXX
Влезен напон	V $V_{\text{називнична струја}}$ 230	230
Излезен напон	V $V_{\text{директна струја}}$ 9	10
Струја	mA 100	120
Приближно време на полнење	h 19	14
Тежина	kg 0,15	0,15

Вкупна вредност на вибрациите (векторска сума по три оски) спрема EN 60745:

Вредност на емисија на вибрации (a_{w}) 3,1 m/s^2 , отстапување (K) 1,5 m/s^2

Ниво на звучен притисок спрема EN 60745:

Звучен притисок (L_{pA}) 66 dB(A), отстапување (K) 3 dB(A)

Звучна моќност (L_{WA}) 77 dB(A), отстапување (K) 3 dB(A)

Декларација за сообразност со правилата на ЕЗ

ДИРЕКТИВА ЗА МАШИНИ ДИРЕКТИВА ЗА БУЧАВА НА ОТВОРЕН ПРОСТОР



GSL200/GSL300/GSL360/GSL700 – Градинарски ножици/Тример

Black & Decker декларира дека производите опишани под „технички податоци“ се во склад со: 2006/42/EC, EN 60745-1:2009 +A11:2010, EN 60745-2-15:2009 +A1:2010, EN 60335-1:2012 +A11:2014.

2000/14/EK, тример, Анекс V

Ниво на акустичка моќност спрема (5) 2000/14/EK

(Член 13):

L_{WA} (измерена звучна моќност) 77 dB(A)

L_{WA} (гарантирана звучна моќност) 80 dB(A)

Овие производи исто така се во склад со Директивата 2004/108/EK (до 19/04/2016), 2014/30/EU (од 20/04/2016) и 2011/65/EU. За повеќе информации ве молиме да стапите во контакт со Stanley Europe преку следнава адреса или да погледнете на крајот на упатството.

Долу потпишаниот е одговорен за составување на техничките податоци и ја дава оваа декларација во име на Black & Decker.

Р. Лаверик
Менаџер за инженеринг
Black & Decker Европа
210 Bath Road, Slough
Berkshire, SL1 3YD
Велика Британија
13/08/2015

Гаранција

Black & Decker верува во квалитетот на своите производи и нуди извонредена гаранција. Гарантната изјава ги дополнува и на ниеден начин не ги ограничува вашите законски права. Гаранцијата важи на териториите на земјите-членки на Европската унија и на Европската зона на слободна трговија.

Доколку производ на Black & Decker стане неисправен поради неквалитетен материјал, изработка или недостаток на сообразност во рок од 24 месеци од датумот на набавката, Black & Decker гарантира дека ќе ги замени неисправните делови, ќе ги поправи производите изложени на нормална употреба, или ќе ги замени таквите производи за да осигура купувачот да има минимум на непријатности, освен ако:

- ◆ Производот бил користен за занаетчиски или професионални потреби, или бил изнајмен;
- ◆ Производот бил изложен на неправилна употреба или негржа;
- ◆ Производот претрпел оштетување поради страни предмети, супстанции или незгоди;
- ◆ Биле вршени поправки од страна на лица кои не се овластени сервисери или сервисен персонал на Black & Decker.

За да го остварите правото на гаранција, треба да доставите доказ за набавката кај продавачот или кај овластен сервисер. Можете да ја дознаете локацијата на вашиот најблизок овластен сервисер бидејќи е назначен во овој прирачник. Постои и друга можност: списокот на овластени Black & Decker сервисери и сите детали за нашите услуги после купувањето можат да се најдат на интернет на: www.2helpU.com.

Ве молиме посетете го нашиот сајт www.blackanddecker.co.uk за да го регистрирате вашиот нов BLACK+DECKER производ и за да бидете во тек со новите производи и специјалните понуди. Повеќе информации за стоковата марка BLACK+DECKER и за нашата понуда на производи се достапни на www.blackanddecker.co.uk.

