

***A kéziszerszám
iparszerű használatra
nem ajánlott.***

567000-46 H

Fordítás az eredeti kezelési utasítás alapján készült

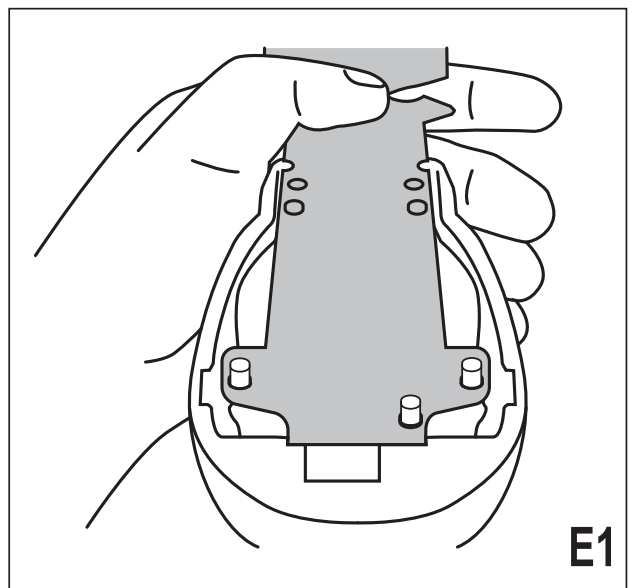
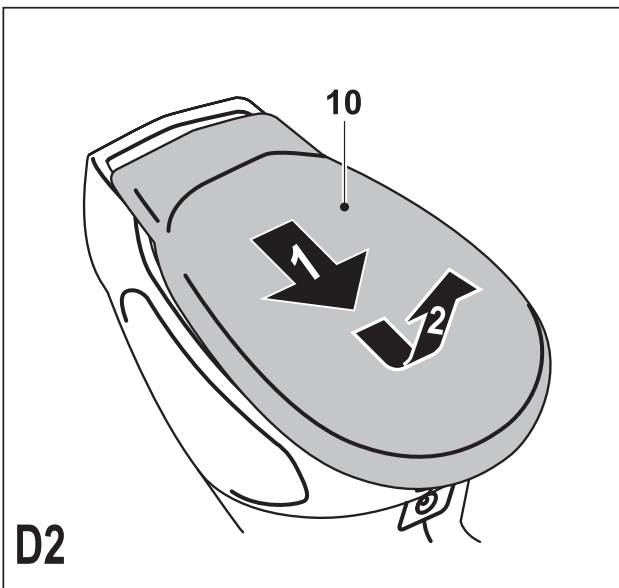
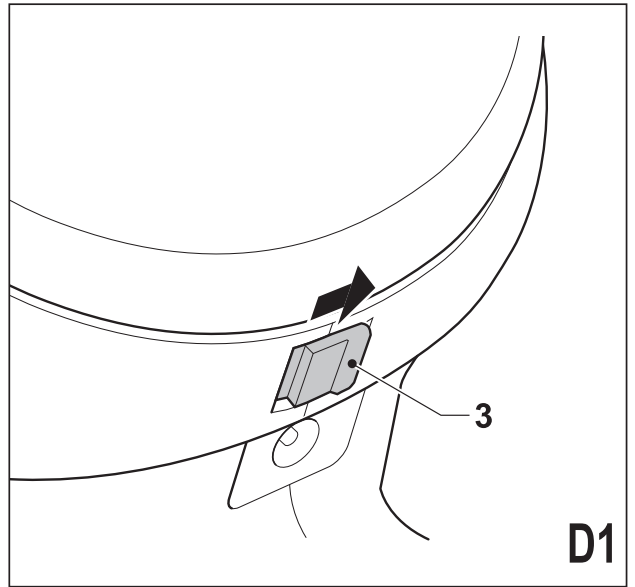
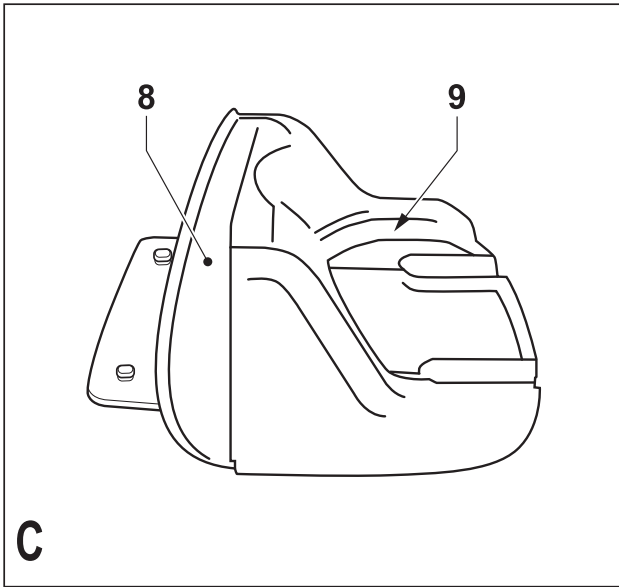
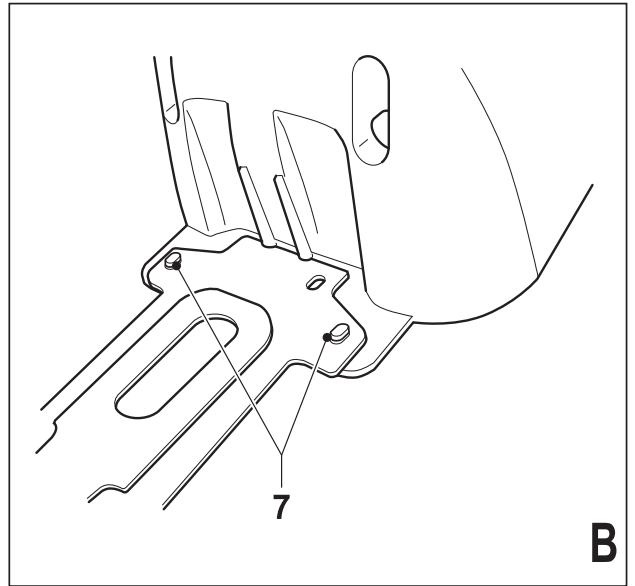
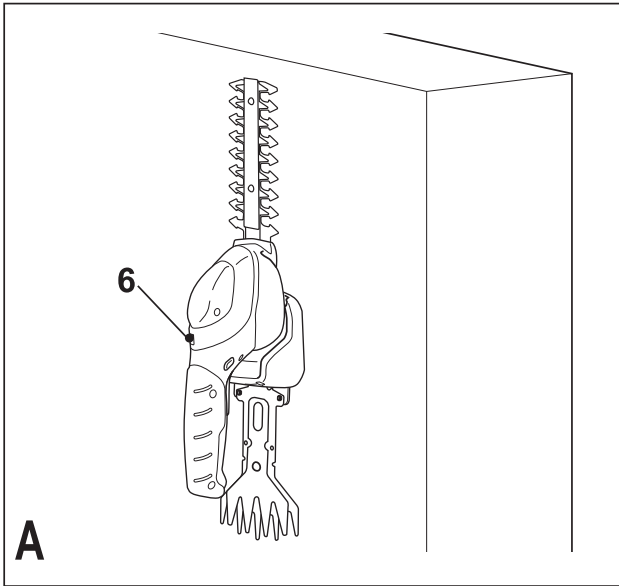
www.blackanddecker.eu

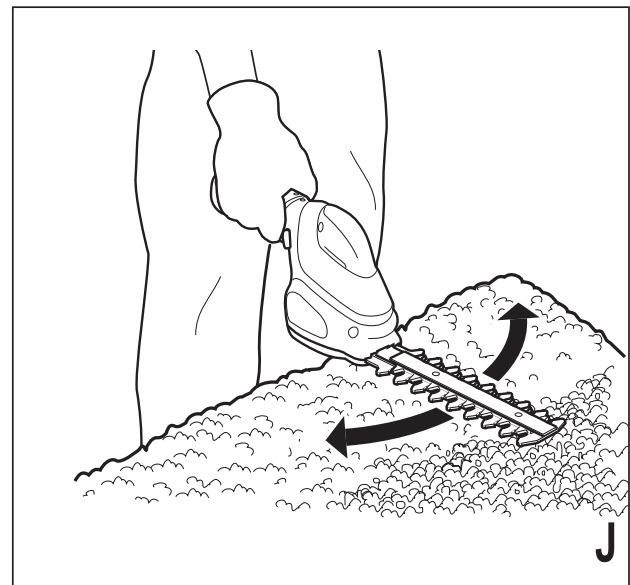
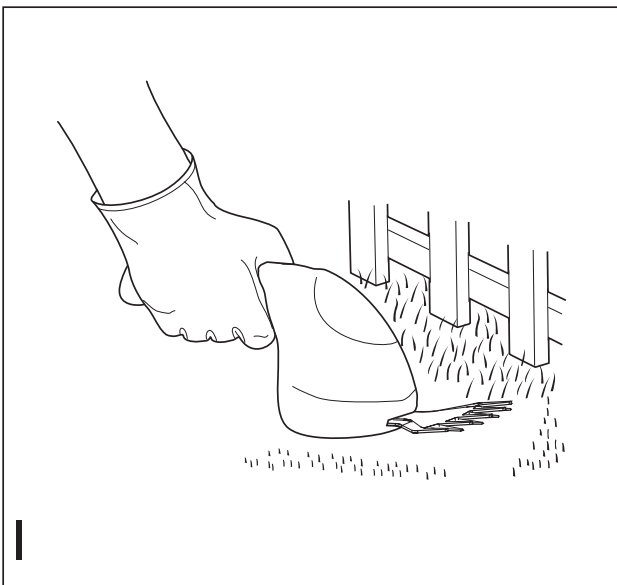
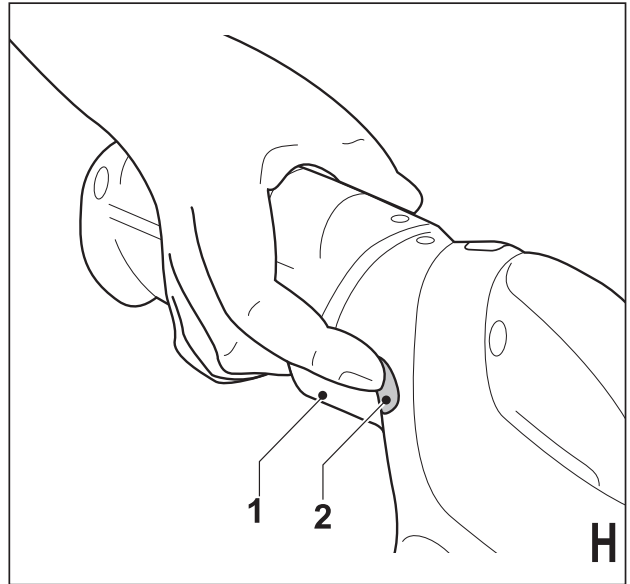
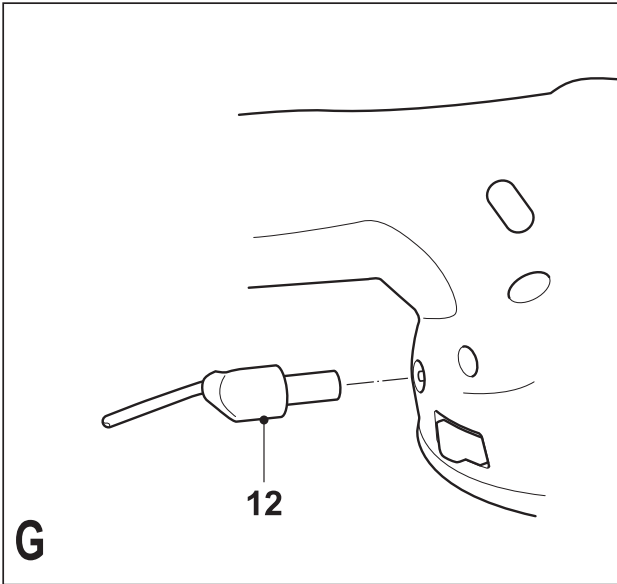
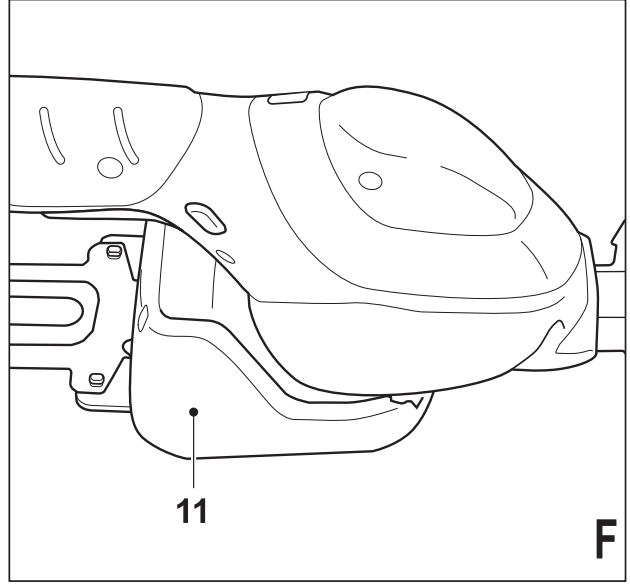
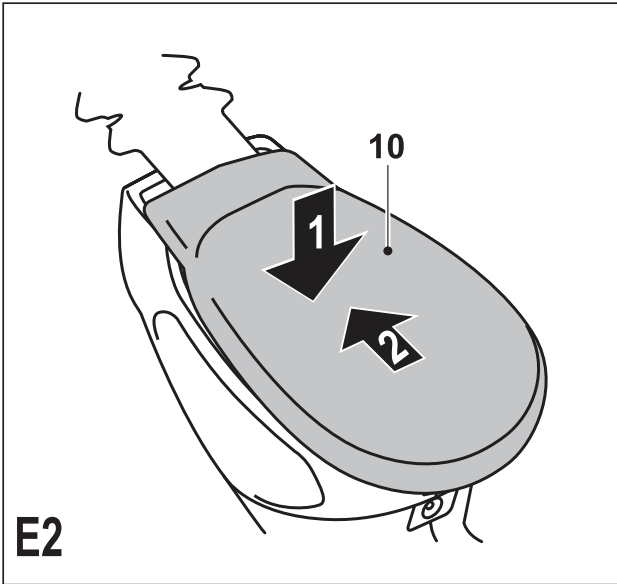
GSL200

GSL300

GSL360

GSL700





Rendeltetésszerű használat

Az Ön BLACK+DECKER™ GSL200, GSL300, GSL360, GSL700 típusú sövény/fűollója pázsit, sövény, cserje és szederindák kiigazításához készült. A készülék iparszerű felhasználásra nem alkalmas.

Az Ön BLACK+DECKER töltője az ehhez a szerzőkhöz mellékelt BLACK+DECKER akkumulátorok töltéséhez készült.

Biztonsági előírások

Elektromos kéziszerszámokra vonatkozó általános biztonsági figyelmeztetések



Figyelmeztetés! Olvassa el az összes biztonsági figyelmeztetést és utasítást. A következő figyelmeztetések, utasítások figyelmen kívül hagyása elektromos áramütés veszélyével járhat vagy tüzet és/vagy súlyos balesetet okozhat.

Őrizze meg az összes biztonsági figyelmeztetést és utasítást. Az „elektromos szerszám” kifejezés a figyelmeztetésekben az Ön által használt vezetékes vagy akkumulátoros (vezeték nélküli) elektromos szerszámot jelenti.

1. A munkaterület biztonsága
a. A munkaterület tartsa tisztán és világítsa meg

jól. A rendetlen és sötét munkaterület a balesetek melegágya.

b. Soha ne használja az elektromos szerszámot robbanásveszélyes környezetben, például gyúlékony folyadékok, gázok vagy porok jelenlétében. Az elektromos szerszámokban szikra keletkezik, ami meggyújthatja a port vagy a gőzöket.

c. Az elektromos szerszám használata közben ne engedje közel a gyerekeket vagy bámézkodókat. Ha elterelik figyelmét, elveszítheti uralmát a szerszám fölött.

2. Elektromos biztonság

a. Az elektromos kéziszerszám dugasza meg kell, hogy feleljen a hálózati csatlakozóaljzat kialakításának. Soha, semmilyen módon ne változtassa meg a csatlakozódugót. A földelt kéziszerszámokkal soha ne

használjon adapter-dugót.

Az eredeti (módosítatlan) csatlakozó és a megfelelő fali csatlakozóaljzat használata csökkenti az áramütés kockázatát.

- b. Ügyeljen arra, hogy a teste ne érintkezzék földelt felületekkel, például csővezetékekkel, radiátorokkal, hűtőszekrénnyel.** Ha teste földelt felülettel érintkezik az növeli az elektromos áramütés kockázatát.
- c. Soha ne engedje, hogy az elektromos szerszámok megázzanak, ill. azokat nedvesség érje.** Ha víz kerül az elektromos szerszámba, akkor az növeli az elektromos áramütés kockázatát.
- d. Óvatosan kezelje a tápkábelt.** Az elektromos kéziszerszámot soha ne vigye és ne húzza a kábelnél fogva, és a dugaszt ne a kábelnél fogva húzza ki az aljzatból. Óvja a kábelt a hőtől, olajtól, éles szegletektől,

illetve a mozgó

alkatrészekről. A sérült vagy összegabalyodott kábel növeli az elektromos áramütés kockázatát.

- e. Ha a szabadban használja az elektromos szerszámot, akkor kültéri használatra alkalmas hosszabbító kábelt használjon.** A kültéri használatra alkalmas hosszabbító kábellel csökkentheti az elektromos áramütés kockázatát.
 - f. Ha az elektromos szerszám nedves helyen való használata elkerülhetetlen, akkor alkalmazzon Fi-relével védett tápforrást.** A Fi-relé használata csökkenti az elektromos áramütés kockázatát.
- 3. Személyes biztonság**
- a. Soha ne veszítse el éberségét, figyeljen oda arra, amit csinál és használja a józan eszt, ha elektromos szerszámmal dolgozik. Ne dolgozzon elektromos szerszámmal,**

ha fáradt, kábítószert vagy alkoholt fogyasztott, illetve gyógyszer hatása alatt áll. Elektromos szerszám használata közben egy pillanatnyi figyelmetlenség is súlyos személyes sérülést okozhat.

b. Használjon egyéni védőfelszerelést. Mindig viseljen védőszemüveget.

A megfelelő körülmények között használt védőfelszerelés, például a pormaszok, a biztonsági csúszásmentes védőcipő, a védősisak és a hallásvédelem csökkenti a személyi sérülés kockázatát.

c. Előzze meg a szerszám nem szándékos beindítását. Ellenőrizze, hogy a szerszám kapcsolója a ki állásban van-e, mielőtt azt az elektromos hálózathoz vagy akkumulátorhoz csatlakoztatja, illetve kézbe veszi a szerszámot. Ha a szerszámot úgy cipeli, hogy

az ujjja a kapcsolón van, ill. olyan szerszámot helyez áram alá, amely be van kapcsolva, balesetet okozhat.

d. Távolítsa el a beállításhoz használt kulcsot vagy csavarkulcsot, mielőtt bekapcsolja az elektromos szerszámot. A forgó alkatrészhez rögzített csavarkulcs vagy kulcs személyes sérülést okozhat.

e. Ne végezzen olyan mozdulatokat, amelyek kibillenthetik egyensúlyából. Mindig szilárd felületen álljon, és ügyeljen, ne veszítse el az egyensúlyát. Így jobban tudja uralni a szerszámot váratlan helyzetekben is.

f. Öltözzön megfelelően. Ne viseljen laza ruházatot vagy ékszert. Haját, ruháját és kesztyűjét tartsa távol a mozgó alkatrészekről. A laza öltözék, az ékszerek vagy a hosszú haj beleakadhat a mozgó alkatrészekbe.

g. Ha az adott eszközhöz porelszívó vagy porgyűjtő

is tartozik, akkor győződjön meg arról, hogy ezeket megfelelően csatlakoztatta, ill. ezek megfelelően működnek. A por összegyűjtésével/elszívásával csökkenthetők a porral kapcsolatos kockázatok.

4. Elektromos szerszámok használata és karbantartása

- a. Ne erőltesse túl az elektromos kéziszerszámot. A célnak megfelelő elektromos szerszámot alkalmazza.**
A megfelelő elektromos szerszámmal jobban és biztonságosabban dolgozhat, mert azt kifejezetten az adott feladatra tervezték.
- b. Ne használja a készüléket, ha a kapcsolójával nem lehet ki- vagy bekapcsolni.**
A hibás kapcsolóval rendelkező elektromos szerszámok használata veszélyes, az ilyen készüléket meg kell javíttatni.
- c. Csatlakoztassa le a hálózatról vagy**

az akkumulátorról a szerszámot, mielőtt beállítást végezne, tartozékot cserélne, vagy eltárolná azt. Ezekkel a megelőző biztonsági intézkedésekkel csökkentheti a szerszám véletlen beindításának kockázatát.

- d. A nem használt elektromos szerszámot tárolja olyan helyen, ahol a gyerekek nem érhetik el; és ne engedje, hogy azt olyan személyek használják, akik a szerszám használatát és ezen utasításokat nem ismerik.** Gyakorlatlan felhasználó kezében az elektromos szerszám veszélyes lehet.
- e. Fordítson gondot az elektromos szerszám karbantartására.** Ellenőrizze a mozgó alkatrészek illeszkedését és hogy nem szorul-e valamelyik; ellenőrizze az alkatrészeket törésre és más olyan sérülésre, amelyek

befolyásolhatják az elektromos eszköz működését. Ha sérült a szerszám, használat előtt javíttassa meg. A nem megfelelően karbantartott elektromos szerszámok számos balesetet okoztak.

- f. A vágószerszámok legyenek mindig tiszták és élesek.** A megfelelően karbantartott éles vágószerszám kisebb valószínűséggel szorul be, és jobban kontrollálható.
- g. Az elektromos szerszámot, a tartozékokat és a szerszám befogókat, stb. a használati utasításnak megfelelően használja a munkakörülmények és az elvégzendő feladat figyelembe vételével.** Az elektromos szerszám rendeltetésétől eltérő használata veszélyhelyzetet teremthet.

5. Akkumulátoros szerszámok használata és karbantartása

- a. Csak a gyártó által előírt töltővel töltsen az akkumulátort.** Az a töltő, amelyik minden probléma nélkül feltölt egy akkumulátort egy másik akkumulátor típusnál tűzveszélyt okozhat.
- b. A szerszámot csak a kifejezetten hozzá készült akkumulátorral használja.** Másfajta akkumulátor használata sérülést vagy tüzet okozhat.
- c. Ha az akkumulátort nem használja, akkor azt tartsa távol minden fémes tárgytól, például a tűzőkapcsoktól, az érméktől, a kulcsoktól, a szögektől, a csavaroktól és minden más apró fémtárgytól, amelyek az érintkezőket rövidre zárhatnák.** Az akkumulátorpólusok rövidre zárása égési sérülést vagy tüzet okozhat.
- d. Nem megfelelő körülmények között az akkumulátor ereszthet; kerülje a folyadékkal**

való érintkezést. Ha az akkumulátorfolyadék bőrre kerül, bő vízzel mossa le. Szembe kerülés esetén, forduljon ez mellett orvoshoz is. Az akkumulátorfolyadék irritációt vagy égési sérülést okozhat.

6. Szerviz

a. A szerszámot képzett szakemberrel szervizeltesse, és csak eredeti cserealkatrészeket használjon hozzá. Ezzel biztosíthatja az elektromos kéziszerszám folyamatos biztonságos működését.

Az elektromos szerszámokra vonatkozó további speciális biztonsági utasítások



Figyelmeztetés! További biztonsági utasítások sövényvágókhoz

◆ **Tartsa a testének minden egyes részét távol a vágóéltől. Ne távolítsa el a levágott anyagot és ne tartsa azt a vágóél**

működése/mozgása közben. Ne feledje kikapcsolni, ha a szerszámból az elakadt anyagot el akarja távolítani.

A sövényvágó használata közben egy pillanatnyi figyelmetlenség is súlyos személyes sérülést okozhat.

◆ **A sövényvágót csak kikapcsolt állapotban, leállt vágóéllal szállítsa. A sövényvágó tárolásához mindig helyezze fel a vágóélre a védőburkolatot.**

A sövényvágó megfelelő használata csökkenti a vágóéllal kapcsolatos sérülések kockázatát.

◆ **Tartsa a kábelt távol a vágástól.** A használat közben a kábelt a bokor elrejtetheti, így azt a vágóél véletlenül is elvághatja.

◆ **Az elektromos szerszámot csak a szigetelt felületénél fogva tartsa, mert a vágóél rejtett kábeleket is elvághatja.** Ha a vágóél áram alatt lévő vezetékkel érintkezik,

akkor az elektromos szerszám fémalkatrészei is elektromossá válnak és megrázhathatják a kezelőt.

- ◆ A szerszám rendeltetészerű használatát ebben a kézikönyvben ismertetjük. A kézikönyvben nem ajánlott tartozék vagy felszerelés használata, illetve az itt nem említett műveletek végzése személyes sérülés és/vagy anyagi kár kockázatával jár.
- ◆ Ha korábban még nem használt sövényvágót, akkor lehetőség szerint kérjen gyakorlati utasításokat egy gyakorlott felhasználótól - a kézikönyv áttanulmányozása mellett.
- ◆ Soha ne érintse meg a vágóéleket a szerszám működése közben.
- ◆ Soha ne próbálja meg erőszakkal leállítani a vágóéleket.
- ◆ Ne tegye le addig a szerszámot, amíg a vágóélek nem álltak le teljesen.
- ◆ Rendszeresen ellenőrizze a vágóéleket sérülésre

és kopásra. Ne használja a szerszámot, ha a vágóélek megsérültek.

- ◆ Legyen óvatos, kerülje a kemény tárgyakat (pl. a fém huzalokat, kerítést) a vágás közben. Ha véletlenül ilyen tárgynak ütődne, akkor azonnal kapcsolja ki a készüléket, és ellenőrizze azt sérülésekre.
- ◆ Ha a készülék rendeltetésellenesen el kezd vibrálni, akkor azt kapcsolja ki és ellenőrizze sérülésre.
- ◆ Ha a szerszám beszorul, akkor azt azonnal kapcsolja ki.
- ◆ A használat után tegye a mellékelt vágóélborítást a vágóélekre. A szerszámot úgy tárolja, hogy a vágóélt fedje be.
- ◆ A szerszám használata esetén győződjön meg arról, hogy az összes védőeszközt felszerelte arra. Soha ne próbáljon hiányos vagy engedélyezetlen módosításokkal átalakított szerszámot használni.

- ◆ Soha se engedje a gyerekeknek a szerszámot használni.
- ◆ Legyen óvatos a leeső hulladékokkal, ha a sövény magasabb részét nyírja.

Az elektromos szerszámokra vonatkozó további speciális biztonsági utasítások



Figyelmeztetés! További biztonsági utasítások sövényvágó ollókhoz

- ◆ Ne engedje, hogy gyerekek vagy a használati utasítást nem ismerő személyek használják a készüléket. A helyi előírások előírhatják a kezelő minimális életkorát.
- ◆ Ne feledje a kezelő felel az okozott és a potenciális személyes sérülésekért, anyagi károkért.
- ◆ Soha ne használja a készüléket, ha gyermekek, más személyek vagy háziállatok tartózkodnak a közelben.
- ◆ A készüléket csak nappal vagy jó mesterséges világítás mellett használja.
- ◆ Mindig győződjön meg róla, hogy a szellőzőnyílásokat nem tömíti-e el törmelék.
- ◆ Csak a gyártó által ajánlott cserealkatrészeket és tartozékokat használja.
- ◆ Rendszeresen ellenőrizze és tartsa karban a készüléket. A készüléket csak hivatalos márkaszervizzel javíttassa.

Mások biztonsága

- ◆ A szerszámot a korlátozott fizikai, érzékszervi és mentális képességekkel rendelkező, vagy gyakorlattal és ismeretekkel nem rendelkező személyek (beleértve a gyermekeket is) nem használhatják; kivétel, ha a biztonságukért felelős személy munkavégzésüket felügyeli és irányítja.
- ◆ A gyermekeket felügyelni kell és meg kell akadályozni, hogy a készülékkel játszanak.

Vibráció

A műszaki adatlapon és a megfelelő nyilatkozatban feltüntetett vibrációs kibocsátási értékeket az

EN 60745 szabványnak megfelelően határoztuk meg; az felhasználható a különböző szerszámok értékeinek összehasonlítására. A deklarált vibrációs kibocsátási érték az előzetes kockázatelemzéshez is felhasználható.

Figyelmeztetés! A vibrációs kibocsátási értékek az elektromos szerszám tényleges használata közben a feltüntetett értéktől különbözhetnek a szerszám használatának függvényében. A vibrációs értékek az itt feltüntetett szint fölé is emelkedhetnek.

A 2002/44/EK által a géppel rendszeresen dolgozók számára megkövetelt szükséges biztonsági intézkedések meghatározásához végzett vibrációs kitétség kiértékelése során a kitétség kiértékelésénél figyelembe kell venni a tényleges használati körülményeket, illetve azt, hogy a szerszámot hogyan használják, ideértve a munkafolyamat minden egyes részét, pl. azokat az időszakokat is, amikor a szerszám ki van kapcsolva vagy üresen fut a napi kitétséget jelentő idő mellett.

Címkék a szerszámon

A szerszámon a következő piktoqramok találhatóak:



Figyelmeztetés! A sérülések kockázatának csökkentése érdekében a felhasználó köteles elolvasni a kezelési útmutatót.



A szerszám használata közben viseljen védőszemüveget.



Ne tegye ki a szerszámot esőnek, nedvességnek.



Legyen óvatos az éles vágóélekkel. A vágóélek a motor kikapcsolása után is mozognak még.



Óvakodjon a leeső, repülő tárgyaktól. Ne engedje közel a báméskodókat.

További biztonsági utasítások az akkumulátorokhoz és a töltőkhöz

Akkumulátorok

- ◆ Soha ne próbálja felnyitni.
- ◆ Az akkumulátort védje az esőtől.
- ◆ Ne tárolja olyan helyen, ahol

a hőmérséklet meghaladhatja a 40 °C-t.

- ◆ Csak 10 °C és 40 °C közötti külső hőmérséklet között töltsse.
- ◆ Csak a készülékhez/ szerszámhoz mellékelt töltővel töltsse. A nem megfelelő töltő áramütéshez vagy az akkumulátor túlmelegedéséhez vezethet.
- ◆ Az elemek leselejtezésénél kövesse „A környezet védelme” c. részben ismertetett utasításokat.
- ◆ Ne sértse meg/deformálja az akkumulátort, ideértve a kiszúrást és az ütések is, mert ezek sérülést vagy tüzet okozhatnak.
- ◆ Sérült akkumulátort ne töltsön.
- ◆ Extrém körülmények mellett az akkumulátor folyhat. Ha az akkumulátoron folyadék jelenik meg, akkor azt óvatosan törölje le egy ruhával. Kerülje, hogy a folyadék a bőrrel érintkezzen.
- ◆ Ha az a bőrrel érintkezne vagy a szemébe kerülne,

akkor kövesse a következő utasításokat.

Figyelmeztetés! Az akkumulátor-folyadék személyes sérüléseket és anyagi károkat okozhat. Ha bőrre kerül, bő vízzel azonnal le kell mosni. Bőrirritáció, fájdalom, elpirosodás esetén kérjen orvosi segítséget. Ha az a szembe jutna, bő tiszta vízzel azonnal öblítse ki és kérjen orvosi segítséget.

Akkumulátortöltő

A töltőt egy adott feszültséggel való használatra terveztük. Mindig ellenőrizze, hogy az adattábláján megadott feszültség egyezik-e a hálózati feszültséggel.

Figyelmeztetés! Soha ne próbálja a töltőt kiváltani egy hálózati kábellel.

- ◆ A BLACK+DECKER töltőt csak ahhoz az akkumulátorhoz használja, amelyhez azt tartozik (mellékeljük). A többi akkumulátor felrobbanhat, ami személyes sérülést és/ vagy anyagi károkat okozhat.
- ◆ Soha ne próbáljon meg nem újratölthető elemeket tölteni.

- ◆ Ha a tápkábel sérült, azt a gyártónak vagy BLACK+DECKER márkaszerviznek kell kicserélnie a kockázatok/veszélyek megelőzése érdekében.
- ◆ A töltőt védje az esőtől.
- ◆ Ne nyissa fel a töltőt.
- ◆ Ne alakítsa/tesztelje a töltőt.
- ◆ A készüléket/szerszámot/akkumulátort a töltéshez egy jól szellőző helyiségben kell elhelyezni.



A töltőt csak beltéri használatra terveztük.

Elektromos biztonság



A töltő kettős szigeteléssel van ellátva; ezért nincs szükség földelő vezetékre. Mindig ellenőrizze, hogy az adattábláján megadott feszültség egyezik-e a hálózati feszültséggel.

- ◆ Ha a tápkábel sérült, azt a gyártónak vagy BLACK+DECKER márkaszerviznek kell kicserélnie a kockázatok/veszélyek megelőzése érdekében.

- ◆ **Figyelmeztetés!** Soha ne próbálja a töltőt kiváltani egy hálózati kábellel.

Részegységek

1. Be/ki kapcsoló
2. Biztonsági kapcsoló
3. Vágófej kioldó kapcsoló
4. Fűolló vágófej (GSL200/GSL360/GSL700)
5. Sövénynyíró vágófej (GSL300/GSL360/GSL700)
6. Töltés kijelző

Összeszerelés

Figyelmeztetés! Legyen óvatos, nehogy véletlenül bekapcsolja a szerszámot az összeszerelés közben.

A fali rögzítőkészlet elhelyezése a falon (A. és B. ábra)

A fali rögzítőkészlettel kényelmesen tárolhatja és töltheti a szerszámot a falon.

- ◆ Csavarja a rögzítőkészlet furatain keresztül a csavarokat a falba.
- ◆ Helyezze a szerszámot a fali rögzítőre.
- ◆ Csatlakoztassa a töltőt; ellenőrizze, hogy a töltés-visszajelző (6) kigyullad-e (A. ábra).
- ◆ Szükség esetén használja a két csapot (7) a falitartó alatt a pótkés tárolására (B. ábra).

Figyelmeztetés! Legyen óvatos, nehogy megsértse a tápkábelt a fali rögzítőkészlet falon való elhelyezése közben.

A töltő csatlakozódugójának kihúzása a fali konzolból (C ábra)

A szerszám a fali konzol nélkül is tölthető. A töltő csatlakozódugóját ekkor közvetlenül a szerszámhoz kell csatlakoztatni.

- ◆ Távolítsa el a csavarokat a fali konzol hátoldaláról.
- ◆ Csúsztassa le a hátsó részt (8) az elülső részről (9), hogy kinyissa a fali konzolt.
- ◆ Húzza ki a töltő csatlakozódugóját a fali konzolból.

A vágókés felszerelése és eltávolítása (D és E ábra)

A fűolló vágófej (4) fű és gyom nyírására alkalmas. A sövénynyíró vágófej (5) sövények és bokrok nyírására alkalmas.

- ◆ Vegye le a vágókés burkolatát.
- ◆ Nyomja meg és tartsa a vágókés kioldó-gombot (3) a nyíl irányába (D1. ábra).
- ◆ Csúsztassa a vágókés burkolatot (10) hátra és emelje azt le (D2. ábra).
- ◆ Helyezze rá a fűrészlapot a csapokra.
- ◆ Tartsa a fűrészlapot a csapokon (E1. ábra), tegye vissza a fűrészlap-burkolatot (10) és csúsztassa azt előre (E2. ábra).

Megjegyzés: A vágókést nem kell a meghajtócsappal összeigazítani.

Használat

Figyelmeztetés! Hagyja a szerszámot saját tempójában működni. Ne terhelje túl.

Az akkumulátor töltése

Az akkumulátort az első használat előtt és minden olyan esetben tölteni kell, ha az nem ad elégséges áramot egy olyan munkánál, amit a szerszám korábban erőlködés nélkül elvégzett. Amikor először vagy hosszú idő után újra tölti az akkumulátort, legfeljebb 80%-ig tudja csak feltölteni. Az akkumulátor néhány töltés és lemerülés után éri el teljes kapacitását. Az akkumulátor a töltés közben melegszik; ez teljesen normális jelenség és nem utal hibára.

Figyelmeztetés! Ne töltsé az akkumulátor 10 °C alatti vagy 40 °C feletti külső hőmérsékletnél. Javasolt töltési hőmérséklet: 24 °C körül.

A szerszámot nyugodtan a töltőn lehet hagyni - tetszőleges időre. Az akkumulátor élettartamának maximalizálása érdekében javasolt, hogy csatlakoztassa a töltőt minden olyan esetben, ha a szerszámot nem használja. A töltött akkumulátornál a töltő elektromos fogyasztása elhanyagolható.

Töltés a fali konzollal (F. ábra)

- ◆ Helyezze a szerszámot a fali konzolra (11).
- ◆ Csatlakoztassa a töltőt a hálózatra.

Töltés a töltő csatlakozódugójával (G. ábra)

A töltő csatlakozódugóját egy zárral láttuk el, hogy megakadályozzuk a nem megfelelő töltő használatát.

- ◆ Helyezze a töltő csatlakozódugóját a szerszám hátoldalán található töltő aljzatba.
- ◆ Csatlakoztassa a töltőt.

GSL200/GSL300/GSL360 - Az akkumulátor töltése

- ◆ Töltse fel az akkumulátort.

Az akkumulátor töltése közben a töltésjelző (6) villog. A töltés befejeződésekor a töltésjelző kialszik.

GSL700 - Az akkumulátor töltése

- ◆ Töltse fel az akkumulátort.

Az akkumulátor töltése közben a töltésjelző (6) villog. A töltés befejeztével a töltésvisszajelző villogása megszűnik. A töltésvisszajelző gyors villogása töltési problémát jelez. Töltési probléma esetén csatlakoztassa a töltőt közvetlenül a szerszámhoz és ne a fali konzolon keresztül. Ha a töltési problémát ezzel nem hárította el, akkor válassa le a töltőt az elektromos hálózatról és jutassa azt el egy hivatalos márkaszervizbe javításra.

Ki- és bekapcsolás (H. ábra)

Bekapcsolás

- ◆ Nyomja és tartsa a biztonsági kapcsolót (2) jobbra vagy balra, majd nyomja meg a főkapcsolót (1).
- ◆ Engedje el a biztonsági kapcsolót.

Kikapcsolás

- ◆ Engedje el a főkapcsolót (1).

Figyelmeztetés! Soha ne próbálja meg a kapcsolót bekapcsolt helyzetben rögzíteni.

Ajánlások az optimális használatához

(I. és J. ábrák)

- ◆ Vonja be vékonyan a fűrészlapot általános célú olajjal az első használat előtt, illetve minden alkalommal, amikor már száraznak kezd látszani.

Fűszegély nyírása

- ◆ Az optimális vágási eredmény érdekében csak száraz fűvet vágjon.
- ◆ Az I ábrán látható módon tartsa a készüléket. Tartsa a másik kezét megfelelő távolságban a vágóéltől. Álljon stabilan, nehogy megcsússzon. Ne végezzen olyan mozdulatokat, amelyek kibillenthetik egyensúlyából.
- ◆ Ha magas fűvet vág fokozatosan, lépésenként haladjon fölülről lefelé. Egyszerre csak rövid darabokat vágjon.
- ◆ Ne vigye a szerszámot közel kemény tárgyakhoz és érzékeny növényekhez.
- ◆ Ha a készülék lassabban kezd forogni, csökkentse a terhelést.
- ◆ Ha rövidebbre akarja vágni a fűvet, kissé döntse meg a szerszámot.

Sövénynyírás

- ◆ Enyhén döntse meg a szerszámot (a vágás vonalához képest max. 15°-kal), hogy a vágóél hegye kissé a sövény felé mutasson (J. ábra). Így a vágóélek pontosabban vágnak.
- ◆ Kezdje a sövény nyírását felülről. Tartsa a szerszámot a kívánt szögben, és mozgassa egyenletesen a vágási vonal mentén. A kétélű vágóéllal mindkét irányba vághat.
- ◆ A nagyon egyenes vágási vonal érdekében húzzon ki egy zsinetet a sövény mentén a megfelelő magasságban. Használja a zsinetet vezetőként; vágjon egy kicsivel felette.
- ◆ A sima oldalfelületekhez vágjon felfele a növekedési irány mentén. A fiatal ágak kihajlanak, ha azokat felülről vágják; ami miatt a sövény ezeken a helyeken elvékonyodna.
- ◆ Legyen óvatos, kerülje az idegen tárgyakat. Különösen a kemény tárgyakat, például a fémhuzalokat és a kerítést, mert ezek tönkreteszhetik a vágóéleket.
- ◆ Rendszeresen kenje meg a vágókéseket.

Útmutató a nyíráshoz (Anglia és Írország)

- ◆ Az idényjellegű (minden évben új leveleket hajtó) sövényeket és bokrokat nyírja júniusban és októberben.
- ◆ Az örökzöldeket nyírja áprilisban és augusztusban.
- ◆ A túlevelűeket és a többi gyorsan növekvő bokrot nyírja hathetente május és október között.

Útmutatás a nyíráshoz (Ausztrália és Új-Zéland)

- ◆ Az idényjellegű (minden évben új leveleket hajtó) sövényeket és bokrokat nyírja decemberben és márciusban.
- ◆ Az örökzöldeket nyírja szeptemberben és februárban.

- ◆ A túlevelűeket és a többi gyorsan növő bokrot nyírja hathetente október és március között.

Karbantartás

Az Ön vezetékess/akkumulátoros BLACK+DECKER készülékét/szerszámát minimális karbantartás melletti hosszú távú felhasználásra terveztük. A folyamatos kielégítő működés feltétele a megfelelő gondozás és rendszeres tisztítás.

Figyelmeztetés! A hálózati/ akkumulátoros szerszám karbantartása előtt:

- ◆ Kapcsolja ki és áramtalanítsa a készüléket/szerszámot.
- ◆ Vagy kapcsolja ki és vegye le az akkumulátort róla, ha az lehetővé teszi az akkumulátorral működik.
- ◆ Vagy hagyja teljesen lemerülni az akkumulátort, ha az a géppel egybe van építve, majd ezután kapcsolja ki a szerszámot.
- ◆ Húzza ki a töltőt a tisztítás előtt. A töltő a rendszeres tisztításon kívül nem igényel más karbantartást.
- ◆ Puha kefével vagy száraz törlőkendővel rendszeresen tisztítsa meg a készülék/szerszám/töltő szellőzőnyílásait.
- ◆ A motorburkolatot tisztítsa rendszeresen nedves ruhával. Ne használjon súrolószert vagy oldószer alapú tisztítószereket.
- ◆ Rendszeresen nyissa ki a tokmányt (ha van) és ütögesse meg, hogy a belsejéből kihulljon a por.
- ◆ A használat után alaposan tisztítsa meg a vágóéleket. A tisztítás után kenjen egy vékony réteg gépolajat a vágóélekre, hogy megóvja őket a rozsdásodástól.

Tárolás

Ha a szerszámot több hónapon keresztül nem használja, akkor ideális esetben csatlakoztassa az akkumulátort a töltőhöz. Minden más esetben tegye a következőket:

- ◆ Teljesen tölts fel az akkumulátort.
- ◆ Biztonságos és száraz helyen tárolja. A tárolási hőmérséklet +10 °C és +40 °C között legyen.
- ◆ A szerszám huzamosabb idejű tárolása után teljesen tölts fel újra az akkumulátort.

Környezetvédelem



Elkülönítve gyűjtendő. A termék nem kezelhető normál háztartási hulladékként.

Ha egy nap úgy találja, hogy az Ön BLACK+DECKER készüléke cserére szorul vagy a továbbiakban nincs rá szüksége, ne dobja ki a háztartási hulladékkal együtt. Gondoskodjék elkülönített kezeléséről.



A használt termékek és a csomagolás elkülönített kezelése lehetővé teszi az anyagok újrahasznosítását. Az újrafeldolgozott anyagok alkalmazása segít megelőzni a környezetszennyezést és csökkenti a nyersanyagigényt.

A helyi rendelkezések intézkedhetnek az elektromos termékek háztartási hulladéktól elkülönített gyűjtéséről a helyi hulladékgyűjtő helyeken, illetve olyan értelemben, hogy a helyi kereskedőnek kell gondoskodnia a termék visszavételéről új termék vásárlásakor.

A BLACK+DECKER lehetőséget biztosít a BLACK+DECKER termékek gyűjtésére és újrafeldolgozására, ha azok elérték élettartamuk végét. E szolgáltatás igénybevételéhez kérjük, vigye vissza a terméket bármely márkaszervizünkbe, ahol vállalatunk képviselőjében gondoskodnak annak elkülönített összegyűjtéséről.

Az Önhöz legközelebb eső hivatalos márkaszervizt a kézikönyvben megadott helyi BLACK+DECKER képviselő segítségével érheti el. Emellett a szerződött BLACK+DECKER szervizek listája, illetve az eladásutáni szolgáltatásaink és azok elérhetőségének részletes ismertetése a következő internetes címen megtalálható: www.2helpU.com.

Akkumulátorok



A BLACK+DECKER akkumulátorokat számos alkalommal fel lehet tölteni. Az akkumulátorokat a hasznos élettartamuk után a környezetvédelmi előírások betartásával selejtezze le.

Műszaki adatok

		GSL200 H1	GSL300 H1
Feszültség	V_{DC}	3,6	3,6
Üresjáratú löketség	min^{-1}	850	850
Vágókés hossz (fűolló)	cm	10	-
Fogköz (fűolló)	mm	23	-
Vágókés hossz (sövényolló)	cm	-	15
Fogköz (sövényolló)	mm	-	8
Vágóél fékezési idő	s	< 1	< 1
Súly	kg	0,65	0,65

		GSL360 H1	GSL700 H1
Feszültség	V_{DC}	3,6	7,0
Üresjáratú löketség	min^{-1}	850	850
Vágókés hossz (fűolló)	cm	10	10
Fogköz (fűolló)	mm	23	23
Vágókés hossz (sövényolló)	cm	15	15
Fogköz (sövényolló)	mm	8	8
Kézfék	s	< 1	< 1
Súly	kg	0,65	0,65

Töltő	905450XX	905527XX 9060XXXX
Bemenő feszültség	V_{AC} 230	230
Kimenő feszültség	V_{DC} 9	10
Áramerősség	mA 100	120
Hozzávetőleges töltési idő	h 19	14
Súly	kg 0,15	0,15

Vibrációs összérték (triax vektorösszeg) az EN 60745 szerint:

Súlyozott effektív rezgésgyorsulás (a_{eff}) 3,1 m/s²,
bizonytalanság (K) 1,5 m/s²

Hangnyomásszint az EN 60745 szerint:

Hangnyomás (L_{pA}) 66 dB(A), toleranciafaktor (K) 3 dB(A),
Hangerő (L_{WA}) 77 dB(A), toleranciafaktor (K) 3 dB(A)

CE megfelelési nyilatkozat

GÉPI IRÁNYELV, KÖRNYEZETI
ZAJ IRÁNYELV



GSL200/GSL300/GSL360/GSL700 - Sövény/fúolló

A Black & Decker nyilatkozik arról, hogy a „műszaki adatok” részben ismertetett termék(ek) megfelelnek a következő irányelveknek és szabványoknak: 2006/42/EC, EN 60745-1:2009 +A11:2010, EN 60745-2-15:2009 +A1:2010, EN 60335-1:2012 +A11:2014.

2000/14/EK, Nyeső, V-ös függelék

Hangteljesítményszint az (5) 2000/14/EK (13. cikkely) szerint:

L_{WA} (mért hangerőszint) 77 dB(A)
 L_{WA} (garantált hangerőszint) 80 dB(A)

Ezek a termékek a 2004/108/ EK (2016/04/19-ig), a 2014/30/EU (2016/04/20-tól), valamint a 2011/65/EU irányelveknek is megfelelnek. További tájékoztatásért forduljon a Stanley Europe vállalathoz a következőkben megadott vagy a kézikönyv végén megtalálható elérhetőségeken.

Az aláíró személy a műszaki adatok összeállításáért felelős személy, aki a Black & Decker vállalat nevében nyilatkozik.

R. Laverick
Engineering Manager
Black & Decker Europe
210 Bath Road, Slough
Berkshire, SL1 3YD
United Kingdom
2015/08/13

Az Önhöz legközelebb eső hivatalos márkaszervizt a kézikönyvben megadott helyi Black & Decker képviselő segítségével érheti el. Alternatív megoldásként a szerződött Black & Decker szervizek listája, illetve az eladásutáni szolgáltatásaink és ezek elérhetőségének

részletes ismertetése a következő internetes címen érhető el: www.2helpU.com.

Kérjük, látogassa meg a www.blackanddecker.hu weboldalunkat, hogy regisztrálja az új BLACK+DECKER termékét, ill. hogy megismerje az új termékeinkkel és egyedi ajánlatainkkal kapcsolatos legújabb híreinket. A BLACK+DECKER márkával és termékválasztékunkkal kapcsolatos további tájékoztatást a www.blackanddecker.hu internetes címen találhat.

BLACK & DECKER JÓTÁLLÁSI JEGY ÉS JÓTÁLLÁSI FELTÉTELEK

Gratulálunk Önnek ennek az értékes Black & Decker készülék megvásárlásához.

Azon termékeinkre, amelyet fogyasztói szerződés keretében háztartási, hobby célra vásárolnak **24 hónap jótállást vállalunk.**

A termék iparszerű használatra nem alkalmas!

A jótállás a fogyasztó jogszabályból eredő jogait nem érinti.

1) A Stanley Black & Decker Hungary Kft. a jótállás, kellék- és termékszavatosság keretében végzett javításokat vagy a termék kicserélését 19/2014. (IV.29.) NGM rendelet és a 151/2003. (IX.22.) Kormányrendelet szerint végzi a jótállási idő, illetve a kellék- és termékszavatossági jogok érvényesíthetőségének teljes időtartama alatt.

- a) A fogyasztó jótállási igényét a jótállási jeggyel érvényesítheti, ezért kérjük azt őrizze meg.
- b) Vásárláskor a forgalmazónak (kereskedőnek) a jótállási jegyben fel kell tüntetnie a fogyasztási cikk azonosításra alkalmas megnevezését, típusát, gyártási számát, továbbá – amennyiben van ilyen – azonosításra alkalmas részeinek meghatározását, illetve a fogyasztó részére történő átadásának időpontját. A jótállási jegyet a forgalmazó (kereskedő) nevében eljáró személynek alá kell írnia és a kereskedés azonosítására alkalmas tartalmú (minimum cégnév, üzlet címe) bélyegzővel olvashatóan le kell bélyegezni. Kérjük, kísérelje figyelemmel a jótállási jegy megfelelő érvényesítését, mivel a kijelölt szervizeknél a jótállási igény csak érvényes jótállási jeggyel érvényesíthető. Amennyiben a jótállási jegy szabálytalanul került kiállításra, jótállási igényével kérjük forduljon a terméket az Ön részére értékesítő partnerünkhöz (kereskedőhöz). A jótállási jegy szabálytalan kiállítása vagy a fogyasztó rendelkezésére bocsátás elmaradása nem érinti a jótállási érvényességét. Kérjük, hogy a jótállási jegyben kívül a nyugtát vagy számlát is szíveskedjen megőrizni a gyorsabb és hatékonyabb ügyintézés érdekében, mert a szerződés megkötése az ellenérték megfizetését igazoló bizonylattal is bizonyítható.

c) Elvesztett jótállási jegyet csak a fogyasztói szerződés létrejöttét igazoló nyugta vagy számla ellenében tudunk pótolni!

2) **Nem terjed ki a jótállás:**

- a) amennyiben a hiba oka rendeltetésellenes, illetve a mellékelt magyar nyelvű használati kezelési útmutatóban foglaltaktól eltérő használat, átalakítás, szakszerűtlen kezelés, helytelen tárolás, elemi kár vagy egyéb a vásárlás után a fogyasztó érdekkörében keletkezett ok miatt következik be;
- b) amennyiben a terméket iparszerű (professzionális) célokra használták, kölcsönzési szolgáltatás nyújtásához használták fel (nem fogyasztói szerződés);
- c) azon alkatrészekre, amelyek esetében a meghibásodás a jótállási időn belüli rendeltetészerű használat mellett az alkatrészek természetes elhasználódása, kopása miatt következett be (így különösen: fűrészlánc, fűrészlap, gyalukés, meghatószíj, csapágyak, szénkefe, csillagkerék);
- d) a készülék túlterhelése miatt jelentkező hibákra, amelyek a hajtómű meghibásodásához, vagy egyéb ebből adódó károkhoz vezetnek;
- e) a termék nem hivatalos szervizben történt javításából eredő hibákra;
- f) az olyan károsodásokra, amelyek nem eredeti Black & Decker kiegészítő készülékek és tartozékok használatából adódnak **amennyiben a szakszerviz bizonyítja, hogy a hiba a fenti okok valamelyikére vezethető vissza.**

3) A fogyasztó a kijavítás vagy csere iránti igényét a jótállási időn belül a kereskedőnél, illetve kijavítás iránti igényét a jótállási jegyben feltüntetett javítószolgálatnál is érvényesítheti.

Termékszavatossági igényét kérjük a jótállási jegyben feltüntetett gyártónak vagy forgalmazónak szíveskedjen bejelenteni.

- a) Nem számít bele a jótállási időbe a kijavítási idők az a része, amely alatt a fogyasztó a terméket nem tudta rendeltetészerűen használni.
 - b) A terméknek a kicseréléssel vagy kijavítással érintett részére a jótállási idő újból kezdődik.
 - c) Ha a fogyasztási cikk a vásárlástól (üzembe helyezésétől) számított három munkanapon belül meghibásodik, a fogyasztó ezen időtartamon belül kérheti annak kicserélését feltéve, hogy a meghibásodás a rendeltetészerű használatot akadályozza. A hiba fennállásának, vagy a rendeltetészerű használatot akadályozó mérték megállapításához a kereskedő kérheti a szakszerviz közreműködését.
 - d) Amennyiben a jótállási igény bejelentését követően a kereskedő az igény teljesíthetőségéről azonnal nem tud nyilatkozni, úgy öt munkanapon belül kell értesítenie a fogyasztót az álláspontjáról.
 - e) Ha a kijavítás vagy a csere nem lehetséges, a fogyasztó választása szerint műszakilag és értékében hasonló készülék kerül felajánlásra, vagy a vételár arányos leszállítására kerül sor, avagy visszafizetésre kerül a vételár.
 - f) A termék hibája miatt a fogyasztó a forgalmazótól is követelheti a hiba kijavítását vagy a termék kicserélését a forgalomba hozattalól számított két év elteltéig (termékszavatosság).
- 4) A jótállás alapján történő javítás során a forgalmazónak, illetve a javítószolgálatnak (kereskedőnek) törekednie kell arra, hogy a kijavítást legfeljebb 15 napon belül megfelelő minőségben elvégezze, elvégeztesse.

A jótállás keretébe tartozó kijavítás vagy csere esetén a forgalmazó, illetve a javítószolgálat a jótállási jegyben köteles feltüntetni:

- a kijavítás iránti igény bejelentésének és a kijavításra történő átvétel időpontját,
- a hiba okát és a kijavítás módját;
- a termékfogyasztó részére történő visszaadásának időpontját,
- a kicserélés tényét és időpontját.

A termék meghibásodása esetén a fogyasztót az alábbi jogok illetik meg:

Elsősorban - választása szerint - kijavítást vagy kicserélést követelhet. A csereigény akkor megalapozott, ha a termék a fogyasztónak okozott jelentős kényelmetlenség nélkül, megfelelő minőségben és ésszerű határidőn belül, értékcsökkenés nélkül nem javítható ki, vagy nem kerül kijavításra.

Ha az előírt módon történő kijavításra, illetve kicserélésre vonatkozó kötelezettségének a forgalmazó nem tud eleget tenni, a fogyasztó – választása szerint – a vételár arányos leszállítását igényelheti, a hibát a forgalmazó költségére maga kijavíttathatja, vagy elállhat a szerződéstől (a hibás áru visszaszolgáltatásával egyidejűleg kérheti a nyugtán vagy számlán feltüntetett bruttó vételár visszatérítését). Jelentéktelen hiba miatt elállásnak nincs helye!

Kérjük, hogy a hiba felfedezését követő legrövidebb időn belül szíveskedjen azt a szervizben vagy a forgalmazónál bejelenteni. A kijavítást vagy kicserélést - a dolog tulajdonságaira és a fogyasztó által elvárható rendeltetésére figyelemmel - megfelelő határidőn belül, a fogyasztó érdekeit kímélve kell elvégezni.

Gyártó:	Forgalmazó:
Black & Decker Europe,	Stanley Black & Decker Hungary Kft
210 Bath Road, Slough,	1016. Budapest,
Berkshire, SL13YD,	Mészáros u. 58/B
Egyesült Királyság	

Fogyasztói jogvita esetén a fogyasztó a megyei (fővárosi) kereskedelmi és iparkamarák mellett működő békéltető testület eljárását is kezdeményezheti!

Kereskedő által a vásárlással egyidejűleg kitöltendő

Kereskedő neve és címe:
.....
A fogyasztási cikk megnevezése:.....
Típusa:
Gyártási száma:
Szerződéskötés és a termék fogyasztó részére történő átadásának dátuma: P.H.
aláírás

Kereskedő által kitöltendő kicserélés esetén

A fogyasztó a hibás terméket valamennyi tartozékával átadta.
A kicserélés időpontja: P.H.
aláírás
A hibátlan terméket átvettem.
A kicserélt új termék átvételének időpontja:
.....
fogyasztó aláírása

Kijavítás esetén a szerviz tölti ki:

1. javítás

A kijavítás iránti igény bejelentésének és a kijavításra átvétel időpontja:
.....
A bejelentett hiba oka és a kijavítás módja:
.....
A fogyasztó részére történő visszaadás időpontja:
.....
Amennyiben a termék nem javítható, a csereigény alapos:
igen / nem (aláhúzással jelölendő)
..... P.H.
aláírás

3. javítás

A kijavítás iránti igény bejelentésének és a kijavításra átvétel időpontja:
.....
A bejelentett hiba oka és a kijavítás módja:
.....
A fogyasztó részére történő visszaadás időpontja:
.....
Amennyiben a termék nem javítható, a csereigény alapos:
igen / nem (aláhúzással jelölendő)
..... P.H.
aláírás

2. javítás

A kijavítás iránti igény bejelentésének és a kijavításra átvétel időpontja:
.....
A bejelentett hiba oka és a kijavítás módja:
.....
A fogyasztó részére történő visszaadás időpontja:
.....
Amennyiben a termék nem javítható, a csereigény alapos:
igen / nem (aláhúzással jelölendő)
..... P.H.
aláírás

4. javítás

A kijavítás iránti igény bejelentésének és a kijavításra átvétel időpontja:
.....
A bejelentett hiba oka és a kijavítás módja:
.....
A fogyasztó részére történő visszaadás időpontja:
.....
Amennyiben a termék nem javítható, a csereigény alapos:
igen / nem (aláhúzással jelölendő)
..... P.H.
aláírás

Stanley Black & Decker Hungary Kft

Iroda	1016 Bp. Mészáros u 58/b.	Tel. 214-05-61	Fax. 214-69-35
--------------	----------------------------------	---------------------------------	---------------------------------

Központi Márkaszerviz

Elérhetőség		Tel/fax	
ROTEL Kft. Márkaszerviz	1163 Bp. (Sashalom) Thököly út 17.	403-22-60, 404-00-14, 403-65-33	service@rotelkft.hu www.rotelkft.hu
INOX Kereskedelmi és Szolgáltató Kft.	Szolnoki út 27-29. 6000 Kecskemét	+36 30 370 7033	szerviz@inox.hu www.inox.hu/

CZ ZÁRUČNÍ LIST

PL KARTA GWARANCYJNA

H JÓTÁLLÁSI JEGY

SK ZÁRUČNÝ LIST



CZ měsíců
H hónap

24

PL miesiące
SK mesiacov

CZ	Výrobní kód	Datum prodeje	Razítko prodejny Podpis
H	Gyári szám	A vásárlás napja	Pecset helye Aláírás
PL	Numer seryjny	Data sprzedaży	Stempel Podpis
SK	Číslo série	Dátum predaja	Pečiatka predajne Podpis

(CZ)

Adresy servisu
Band Servis
Klásterského 2
CZ-140 00 Praha 4
Tel.: 00420 244 403 247
Fax: 00420 241 770 167

Band Servis
K Pasekám 4440
CZ-76001 Zlín
Tel.: 00420 577 008 550,1
Fax: 00420 577 008 559
http://www.bandservis.cz

(H)

Black & Decker Központi
Garanciális-és Márkaszerviz
1163 Budapest
(Sashalom) Thököly út 17.
Tel.: 403-2260
Fax: 404-0014
www.rotelkft.hu

INOX Trading and
Manufacturing LLC
Szolnoki út 27-29.
6000 Kecskemét
Tel.: +36 30 370 7033
e-mail: szerviz@inox.hu
www.inox.hu/

(PL)

Adres serwisu centralnego
ERPATECH
ul. Bakaliowa 26
05-080 Mościska
Tel.: 022-8620808
Fax: 022-8620809

(SK)

Adresa servisu
Band Servis
Paulínska ul. 22
SK-91701 Trnava
Tel.: 00421 335 511 063
Fax: 00421 335 512 624

(CZ) Dokumentace záruční opravy

(PL) Przebieg napraw gwarancyjnych

(H) A garanciális javítás dokumentálása

(SK) Záznamy o záručných opravách

CZ	Číslo	Datum příjmu	Datum zakázky	Číslo zakázky	Závada	Razítko Podpis
H	Sorszám	Bejelentés időpontja	Javítási időpont	Javítási munkalapszám	Hiba jelleg oka	Pecset Aláírás
	Jótállás új határideje					
PL	Nr.	Data zgłoszenia	Data naprawy	Nr. zlecenia	Przebieg naprawy	Stempel Podpis
SK	Číslo dodávky	Dátum nahlásenia	Dátum opravy	Číslo objednávky	Popis poruchy	Pečiatka Podpis