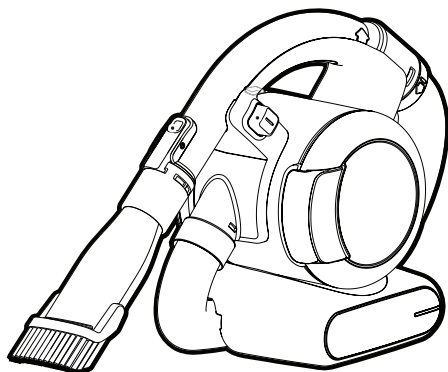


BLACK+ DECKER



Naudojimo instrukcija gale /
Инструкции по эксплуатации см. в конце руководства

370001-34 LT

www.blackanddecker.eu

PD1420LP

Naudojimo paskirtis

Šis „Black & Decker“ rankinis dulkių siurblys „Dustbuster®“ skirtas lengviems siurbimo sausuoju būdu darbams. Šis prietaisas skirtas tik individualiam naudojimui namų ūkyje.



Prieš pradėdami naudoti šį prietaisą, atidžiai perskaitykite šią naudojimo instrukciją.

Saugos instrukcija

Įspėjimas! Perskaitykite visus saugos įspėjimus ir visus nurodymus. Jei bus nesilaikoma toliau pateiktų įspėjimų ir nurodymų, gali kilti elektros smūgio, gaisro ir (arba) sunkaus sužeidimo pavojus.



Įspėjimas! Naudodami akumuliatorinius prietaisus, laikykitės būtinų saugos priemonių, įskaitant toliau nurodytas, kad sumažintumėte gaisro, elektros smūgio, akumuliatorių ištekėjimo, susižeidimo ir turtinės žalos pavojų.

- ◆ Prieš pradėdami naudoti šį prietaisą, atidžiai perskaitykite šią instrukciją.
- ◆ Numatytoji paskirtis aprašyta šioje naudojimo instrukcijoje. Naudojant šiame vadove nerekomenduojamus papildomus įtaisus arba priedus, arba naudojant prietaisą ne pagal numatytąją paskirtį, gali kilti asmeninio susižeidimo pavojus.

- ◆ Išsaugokite šią instrukciją ateičiai.

Prietaiso naudojimas

- ◆ Nenaudokite prietaiso jokiems skysčiams ir medžiagoms, kurie galėtų užsiliepsnoti, susiurbti.
- ◆ Nenaudokite šio prietaiso prie vandens.
- ◆ Nemerkite prietaiso į vandenį.
- ◆ Niekada netraukite kroviklio už laido, norėdami atjungti kroviklį nuo elektros lizdo. Kroviklio laidą laikykite atokiai nuo šilumos, tepalo ir aštrių kraštų.
- ◆ Šį prietaisą galima naudoti vaikams nuo 8 metų amžiaus ir asmenims, turintiems psichinių, jautiminių arba protinių negalių arba patirties bei žinių trūkumo, jeigu jie yra prižiūrimi arba instruktuojami, kaip saugiai naudoti šį prietaisą, ir supranta atitinkamus pavojus. Neleiskite vaikams žaisti su šiuo prietaisu. Be suaugusiųjų priežiūros vaikams draudžiama valyti ir techniškai prižiūrėti šį prietaisą.

Patikra ir remontas

- ◆ Prieš naudojimą patikrinkite, ar prietaisas nėra apgadintas, ar dalys yra be defektų. Patikrinkite, ar nėra sugedusių dalių, jungiklių ar

kokių nors kitų gedimų, kurie galėtų paveikti prietaiso veikimą.

- ◆ Nenaudokite prietaiso, jeigu kuri nors jo dalis yra pažeista arba sugedusi.
- ◆ Bet kokias pažeistas arba sugadintas dalis atiduokite taisyti įgaliotajam remonto atstovui.
- ◆ Reguliariai tikrinkite, ar nepažeistas kroviklio laidas. Jeigu laidas būtų pažeistas arba su defektais, pakeiskite kroviklį nauju.
- ◆ Niekada nebandykite nuimti arba pakeisti kokių nors dalių kitomis, šioje instrukcijoje nenurodytomis, dalimis.

Papildoma saugos instrukcija

Po naudojimo

- ◆ Atjunkite kroviklį prieš valydami kroviklį arba krovimo pagrindą.
- ◆ Nenaudojamą prietaisą reikia laikyti sausoje vietoje.
- ◆ Laikykite prietaisus vaikams nepasiekiamoje vietoje.

Kiti pavojai.

Naudojant šį įrankį, gali kilti papildomų kitų pavojų, kurie gali būti nenurodyti pateiktuose įspėjimuose dėl saugos.

Šie pavojai gali kilti naudojant įrankį ne pagal paskirtį, ilgai naudojant įrankį ir pan.

Nepaisant atitinkamų saugos nurodymų pritaikymo ir saugos priemonių naudojimo, tam tikrų kitų pavojų išvengti neįmanoma. Galimi pavojai:

- ◆ Susižeidimai, prisilietus prie bet kurių besisukančių (judamųjų) dalių.
- ◆ Susižalojimai keičiant bet kokias dalis, pjūklelius arba priedus.
- ◆ Žala, patiriama įrankį naudojant ilgą laiką. Jeigu įrankį reikia naudoti ilgą laiką, būtinai reguliariai darykite pertraukas.
- ◆ Klausos pablogėjimas.
- ◆ Sveikatai kylantys pavojai įkvėpus dulkių, susidariusių naudojant įrankį (pavyzdžiui, apdirbant medieną, ypač ažuolą, beržą ir MDF).

Akumulatoriai ir krovikliai

Akumulatoriai

- ◆ Niekada jokiais būdais nebaldykite jų ardyti.
- ◆ Saugokite akumuliatorių nuo vandens.
- ◆ Saugokite akumuliatorių nuo karščio.

- ◆ Nelaikykite tose vietose, kur temperatūra galėtų viršyti 40 °C.
- ◆ Kraukite tik esant 10 °C–40 °C aplinkos oro temperatūrai.
- ◆ Kraukite tik su prietaisu pateiktu krovikliu. Naudojant netinkamą kroviklį gali įvykti elektros smūgis arba akumulatorius gali perkaisti.
- ◆ Išmesdami akumuliatorių, vadovaukitės nurodymais, pateiktais skyriuje „Aplinkosauga“.
- ◆ Nepradurkite ir nenumeskite akumulatoriaus, kad jis nebūtų sugadintas arba deformuotas, nes gali kilti sužalojimo ir gaisro pavojus.
- ◆ Nekraukite apgadintų akumuliatorių.
- ◆ Esant ekstremalioms sąlygoms, gali ištekėti akumuliatoriuje esantis skystis. Jeigu ant akumulatoriaus pastebėtumėte skysčio, kruopščiai nuvalykite jį skudurėliu. Venkite kontakto su oda.
- ◆ Patekus ant odos arba į akis, vadovaukitės toliau pateiktais nurodymais.

Įspėjimas! Akumulatoriaus skystis gali pakenkti sveikatai arba padaryti žalos turtui. Patekus ant odos, nedelsiant nuplaukite vandeniu. Atsiradus paraudimui, skausmui arba sudirgini-

mui kreipkitės pagalbos į gydytojus. Pakliuvus į akis, tuoj pat skalaukite švariu vandeniu ir kreipkitės pagalbos į gydytojus.

Krovikliai


Šis kroviklis numatytas tam tikrai įtampai. Visuomet patikrinkite, ar elektros tinklo įtampa atitinka duomenų lentelėje nurodytą įtampą.

Įspėjimas! Niekada nebandykite keisti kroviklio bloko kištuko įprastu elektros kištuku.

- ◆ Prietaiso akumuliatoriui krauti naudokite tik su juo pateiktą „Black & Decker“ kroviklį. Kitų rūšių akumulatoriai gali sprogti ir sužeisti jus bei padaryti žalos turtui.
- ◆ Niekada nebandykite krauti vienkartiniam naudojimui skirtų akumuliatorių.
- ◆ Jeigu maitinimo laidas būtų pažeistas, siekiant išvengti pavojaus, jį nedelsiant privalo pakeisti įgaliojasis „Black & Decker“ techninės priežiūros centro darbuotojas.
- ◆ Saugokite kroviklį nuo vandens.
- ◆ Neatidarykite kroviklio.
- ◆ Neardykite kroviklio.
- ◆ Kraunant akumuliatorių, prietaisą/akumuliatorių reikia padėti gerai vėdinamoje vietoje.

Elektros sauga

Ant kroviklio pažymėti ženklai

 Prieš pradėdami naudoti šį prietaisą, atidžiai perskaitykite šią instrukciją.



Šis įrankis turi dvigubą izoliaciją, todėl jo nereikia įžeminti. Visuomet patikrinkite, ar elektros tinklo įtampa atitinka kategorijos plokštelėje nurodytą įtampą.



Šis krovimo pagrindas skirtas naudoti tik patalpose.

Techninė priežiūra

Šis „Black & Decker“ laidinis elektrinis prietaisas skirtas ilgalaikiam darbui, pririekiant minimalios techninės priežiūros. Įrankis tarnaus kokybiškai ir ilgai, jei jį tinkamai prižiūrėsite ir reguliariai valysite.

Įspėjimas! Prieš imdamiesi bet kokių akumuliatorių prietaisų techninės priežiūros darbų:

- ◆ Jeigu akumuliatorius yra neišimamas, visiškai išseikvokite jo energiją, o paskui išjunkite.
- ◆ Prieš valydami kroviklį, jį išjunkite. Krovikliui nereikia jokios techninės priežiūros, išskyrus reguliarią valymą.
- ◆ Reguliariai minkštu šepetėliu arba sausu skudurėliu išvalykite prietaiso/kroviklio ventilacijos angas.
- ◆ Reguliariai drėgnu skudurėliu nuvalykite variklio korpusą. Nenaudokite jokių šveičiamųjų arba tirpiklių pagrindu pagamintų valiklių.

Aplinkosauga



Atskiras atliekų surinkimas. Šio gaminio negalima išmesti kartu su kitomis namų ūkio atliekomis.

Jeigu vieną dieną nutartumėte, kad norite pakeisti šį „Black & Decker“ gaminį nauju arba jeigu jis jums daugiau nereikalingas, neišmeskite jo su kitomis namų ūkio atliekomis. Atiduokite šį gaminį į atskirą surinkimo punktą.



Rūšiuojant panaudotus produktus ir pakuotę, sudaroma galimybė juos perdirbti ir panaudoti iš naujo. Tokiu būdu padėsite sumažinti aplinkos taršą ir naujų žaliavų poreikį.

Vietiniuose reglamentuose gali būti numatytas atskiras elektrinių gaminių surinkimas iš namų ūkių, iš savivaldybių atliekų surinkimo vietų, arba juos, perkant naują gaminį, gali paimti prekybos atstovai.

„Black & Decker“ surenka senus naudotus „Black & Decker“ prietaisus ir pasirūpina ekologišku jų utilizavimu. Norėdami pasinaudoti šia paslauga, grąžinkite savo gaminį bet kuriam įgaliotajam remonto atstovui, kuris paims įrankį mūsų vardu.

Artimiausios remonto dirbtuvės adresą sužinosite susisiekę su vietine „Black & Decker“ atstovybe, šioje instrukcijoje nurodytu adresu. Be to, interneto tinklapyje pateiktas sąrašas įgaliotų „Black & Decker“ įrangos remonto dirbtuvių bei tiksli informacija apie mūsų gaminių techninės priežiūros centrus, jų kontaktinę informaciją: www.2helpU.com.

Назначение

Ваш ручной пылесос Black & Decker Dustbuster® предназначен для вакуумной чистки. Данный прибор предназначен только для бытового использования.



Перед использованием прибора внимательно прочтите данное руководство по эксплуатации.

Инструкции по технике безопасности



Внимание! Внимательно прочтите все инструкции по безопасности и руководство по эксплуатации. Несоблюдение всех перечисленных ниже правил безопасности и инструкций может привести к поражению электрическим током, возникновению пожара и/или получению тяжелой травмы.



Внимание! При использовании приборов с питанием от аккумулятора соблюдение правил по технике безопасности и следование данным инструкциям позволит снизить вероятность возникновения пожара, протечки аккумуляторов, получения травм и повреждений.

- ◆ Перед использованием прибора внимательно прочтите дан-

ное руководство по эксплуатации.

- ◆ Назначение прибора описывается в данном руководстве по эксплуатации. Использование любых принадлежностей или приспособлений, а также выполнение данным прибором любых видов работ, не рекомендованных данным руководством по эксплуатации, может привести к несчастному случаю.
- ◆ Сохраните данное руководство для последующего обращения к нему.

Использование прибора

- ◆ Не используйте прибор для собирания жидкостей и легко воспламеняющихся веществ.
- ◆ Не используйте прибор рядом с водой.
- ◆ Не погружайте прибор в воду.
- ◆ Никогда не тяните за кабель зарядного устройства, чтобы отключить зарядное устройство от штепсельной розетки. Не подвергайте кабель зарядного устройства воздействию высокой температуры, масла и дер-

жите вдали от острых предметов и углов.

- ◆ Данный прибор может использоваться детьми старше 8-ми лет и людьми со сниженными физическими, сенсорными и умственными способностями или не имеющими необходимого опыта или навыка, если они выполняют работу под присмотром или получили инструкции относительно безопасной работы с этим прибором и осознают наличие потенциальной опасности при его использовании. Не позволяйте детям играть с прибором. Не позволяйте детям производить чистку и техническое обслуживание прибора без присмотра.

Осмотр и ремонт

- ◆ Перед началом эксплуатации, всегда проверяйте исправность прибора. Убедитесь в отсутствии поломанных деталей, поврежденных включателей и прочих дефектов, способных повлиять на работу прибора.
- ◆ Не используйте прибор, если повреждена или неисправна какая-либо его деталь.

- ◆ Ремонтируйте или заменяйте повреждённые или неисправные детали только в авторизованном сервисном центре Black & Decker.
- ◆ Регулярно проверяйте кабель зарядного устройства на наличие повреждений и признаков износа. Зарядное устройство с поврежденным или неисправным кабелем подлежит замене.
- ◆ Ни в коем случае не снимайте и не заменяйте детали, за исключением деталей, указанных в данном руководстве по эксплуатации.

Дополнительные правила безопасности

После использования

- ◆ Перед чисткой зарядного устройства или зарядной базы всегда отключайте прибор от источника питания.
- ◆ Храните не используемый прибор в сухом месте.
- ◆ Дети не должны иметь доступ к убранному на хранение приборам.

Остаточные риски

При работе данным прибором возможно возникновение дополнительных остаточных рисков, которые не вошли в описанные здесь правила техники безопасности. Эти риски могут возникнуть при неправильном или продолжительном использовании изделия и т.п.

Несмотря на соблюдение соответствующих инструкций по технике безопасности и использование предохранительных устройств, некоторые остаточные риски невозможно полностью исключить. К ним относятся:

- ◆ Травмы в результате касания движущихся частей прибора.
- ◆ Риск получения травмы во время смены деталей прибора или насадок.
- ◆ Риск получения травмы, связанный с продолжительным использованием прибора. При использовании прибора в течение продолжительного периода времени делайте регулярные перерывы в работе.
- ◆ Ухудшение слуха.

- ◆ Ущерб здоровью в результате вдыхания пыли в процессе работы с прибором (например, при обработке древесины, в особенности, дуба, бука и ДВП).

Аккумуляторы и зарядные устройства

Аккумуляторы

- ◆ Ни в коем случае не пытайтесь разобрать аккумулятор.
- ◆ Не погружайте аккумулятор в воду.
- ◆ Не подвергайте аккумулятор воздействию тепла.
- ◆ Не храните в местах, где температура может превысить 40 °С.
- ◆ Заряжайте аккумулятор только при температуре окружающей среды в пределах 10 °С - 40 °С.
- ◆ Заряжайте только зарядными устройствами, входящими в комплект поставки прибора. Использование неподходящего зарядного устройства может стать причиной поражения электрическим током или перегрева аккумулятора.
- ◆ Утилизируйте отработанные аккумуляторы, следуя инструк-

циям раздела «Защита окружающей среды».

- ◆ Не повредите/не деформируйте аккумулятор путем прокалывания или удара, поскольку это может создать риск получения травмы и возникновения пожара.
- ◆ Ни в коем случае не пытайтесь заряжать повреждённый аккумулятор!
- ◆ В критических ситуациях из аккумулятора может вытечь жидкость. Если Вы заметили жидкость на аккумуляторе, аккуратно вытрите ее тканью. Избегайте контакта с кожей.
- ◆ При попадании жидкости на кожу или в глаза следуйте приведенным ниже инструкциям:

Внимание! Жидкость, вытекшая из аккумулятора, может нанести вред здоровью и повредить оборудование. При попадании жидкости аккумулятора на кожу, немедленно смойте ее водой. Если появится покраснение, боль или раздражения, немедленно обратитесь за медицинской помощью. При попадании жидкости аккумулятора в глаза, немедленно промойте их

проточной водой и обратитесь за медицинской помощью.

Зарядные устройства

Ваше зарядное устройство было разработано для конкретного напряжения. Всегда проверяйте, соответствует ли напряжение, указанное на табличке с техническими параметрами, напряжению электросети.

Внимание! Ни в коем случае не пытайтесь заменить зарядный блок стандартным сетевым штепселем.

- ◆ Используйте Ваше зарядное устройство Black & Decker только для зарядки аккумулятора прибора, в комплект поставки которого он входит. Аккумуляторы других марок могут взорваться, что приведёт к получению травмы или повреждению прибора.
- ◆ Ни в коем случае не пытайтесь зарядить непerezаряжаемые аккумуляторы.
- ◆ Во избежание несчастного случая, замена повреждённого кабеля питания должна производиться только на за-

воде-изготовителе или в авторизованном сервисном центре Black & Decker.

- ◆ Не погружайте зарядное устройство в воду.
- ◆ Не разбирайте зарядное устройство.
- ◆ Не используйте зарядное устройство в качестве объекта для проведения испытаний.
- ◆ Зарядка прибора/аккумулятора должна производиться в хорошо проветриваемом месте.

Электробезопасность

Маркировка зарядного устройства



Перед использованием прибора внимательно прочтите данное руководство по эксплуатации.



Данный прибор защищён двойной изоляцией, что исключает потребность в заземляющем проводе. Следите за напряжением электрической сети, оно должно соответствовать величине, обозначенной на информационной табличке прибора.



Зарядное устройство предназначено только для использования внутри помещений.

Техническое обслуживание

Ваш аккумуляторный прибор Black & Decker рассчитан на работу в течение продолжительного времени при минимальном техническом обслуживании. Срок службы и надёжность прибора увеличиваются при правильном уходе и регулярной чистке.

Внимание! Перед проведением технического обслуживания аккумулятора прибора:

- ◆ В случае наличия встроенного аккумулятора, полностью разгрузите аккумулятор и выключите прибор.
- ◆ Перед чисткой зарядного устройства отключите его от источника питания. Ваше зарядное устройство не требует никакого дополнительного технического обслуживания, кроме регулярной чистки.
- ◆ Регулярно очищайте вентиляционные отверстия Вашего прибора мягкой щёткой или сухой тканью.

- ◆ Регулярно очищайте корпус двигателя влажной тканью. Не используйте абразивные чистящие средства, а также чистящие средства на основе растворителей.

Защита окружающей среды



Раздельный сбор. Данное изделие нельзя утилизировать вместе с обычными бытовыми отходами.

Если однажды Вы захотите заменить Ваше изделие Black & Decker или Вы больше в нем не нуждаетесь, не выбрасывайте его вместе с бытовыми отходами. Отнесите изделие в специальный приёмный пункт.



Раздельный сбор изделий с истекшим сроком службы и их упаковок позволяет пускать их в переработку и повторно использовать. Использование переработанных материалов помогает защищать окружающую среду от загрязнения и снижает расход сырьевых материалов.

Местное законодательство может обеспечить сбор старых электроприборов отдельно от бытового мусора на муниципальных свалках отходов, или Вы можете сдавать их в торговом предприятии при покупке нового изделия.

Фирма Black & Decker обеспечивает прием и переработку отслуживших свой срок изделий Black & Decker. Чтобы воспользоваться этой услугой, Вы можете сдать Ваше изделие в любой авторизованный сервисный центр, который собирает их по нашему поручению.

Вы можете узнать место нахождения Вашего ближайшего авторизованного сервисного центра, обратившись в Ваш местный офис Black & Decker по адресу, указанному в данном руководстве по эксплуатации. Кроме того, список авторизованных сервисных центров Black & Decker и полную информацию о нашем послепродажном обслуживании и контактах Вы можете найти в интернете по адресу: www.2helpU.com.



РУССКИЙ

Гарантия

Black & Decker гарантирует, что данное изделие в момент поставки потребителю не содержит каких-либо дефектов материалов или сборки. Данная гарантия дополняет законные права потребителя и не затрагивает их каким-либо образом. Настоящая гарантия действует на территориях стран-членов Европейского Союза и в Европейской зоне свободной торговли.

Если в течение 24 месяцев с даты приобретения произошла поломка изделия Black & Decker из-за некачественных материалов и/или сборки, либо изделие является дефектным в соответствии с техническими требованиями, то Black & Decker отремонтирует или заменит изделие с минимальным беспокойством для потребителя.

Гарантия не действительна, если поломка произошла вследствие:

- Нормального износа
- Неправильного использования или плохого обслуживания
- Перегрузки двигателя
- Если изделие повреждено посторонними частями, материалом или вследствие аварии
- Использования ненадлежащего источника питания

Гарантия не действительна, если инструмент предназначен только для бытового применения. Деятельности, поскольку этот инструмент предназначен только для бытового применения.

Гарантия не действительна, если изделие подвергалось ремонту или разборке лицом, не уполномоченным Black & Decker.

Для того, чтобы воспользоваться гарантией необходимо предоставить: изделие, заполненную Гарантийную карту и доказательство покупки (приемки) дилеру или непосредственно уполномоченному агенту по обслуживанию не позднее двух месяцев с момента обнаружения поломки.

Информацию о ближайшем агенте по обслуживанию Black & Decker можно найти на странице в Интернете: www.2helpu.com.

Гарантийный талон:

Модель инструмента / Номер по каталогу

Серийный номер / Код даты

Потребитель

Дилер

Дата



LIETUVIŲ

Гарантиja

„Black & Decker“ užtikrina, kad gaminio, kuris pristatomas vartotojui, medžiagos ir (arba) jo surinkimas yra kokybiškas. Garantija yra priedas prie vartotojo teisių ir jų nekeičia. Garantija galioja visose Europos Bendrijos valstybėse narėse ir Europos laisvosios prekybos zonoje.

Jei „Black & Decker“ gaminy sulyžita dėl nekokybiškų medžiagų ir (arba) surinkimo, arba, jei jis neatitinka techninių reikalavimų, 24 mėnesių laikotarpiu nuo jo įsigijimo „Black & Decker“ sutaisys arba pakeis gaminį.

Garantija netaikoma, jei gedimas atsiranda dėl:

- normalaus susidėvėjimo
- netinkamo įrankio eksploatavimo ar techninės priežiūros
- jei variklis buvo perkrautas
- jei gaminy s sugedo dėl neįprastų daėlių, medžiagų ar nelaimingo atsitikimo
- netinkamo maitinimo

Garantija netaikoma, jei įrankis naudojamas komerciniams darbams atlikti, kai jis yra skirtas namų ūkiui darbams.

Garantija netaikoma, jei gaminį remontavo arba išmontavo „Black & Decker“ neįgaliosios technikos.

Garantijai pasinaudoti gaminį, užpildyę garantinę kortelę ir pirkimo rodymą (čekį) reikia pristatyti pardavėjui arba tiesiogiai įgaliojoms remonto dirbtuvėms ne vėliau kaip per du mėnesius nuo gedimo nustatymo.

Informacija apie artimiausias „Black & Decker“ remonto dirbtuves rasite tinklalapyje www.2helpu.com.

Garantinis talonas:

Įrankio modelis/katalogo numeris

Serijinis numeris/datos kodas

Vartotojas

Pardavėjas

Data

Eesti	AS Tallmac Mustame tee 44 EE-10621 Tallinn	Tel.: +372 6562999 Faks.: +372 6562855
Latvija	Bebri un Partneri Sarlotes 16 Rīga, LV-1001	Tel.: 00371-7371247 Fax: 00371-7372790
	LIC GOTUS SIA Ulbrokas Str. Rīga, 1021	Tel.: +371 67556949 Fax: +371 67555140
Lietuva	HARDIM Žirmūņu g. 139 ^a 09120 Vilnius	Tel.: 00370-5273 73 59 Fax: 00370-5273 74 73
	Elremta Neries kr. 16E 48402 Kaunas	Tel.: 00370-37370138 Fax: 00370-37350108

Teavet lahima teenindaja kohta leiate veebisaidilt:

www.2helpu.com

Informāciju par tuvāko servisa pārstāvi meklējiet mājas lapā:

www.2helpu.com

Informāciju apie artimiausias remonto dirbtuves rasite tinklalapyje:

www.2helpu.com

Svoris / Вес	kg / кг	0,21
Apyktis krovimo laikas / Приблизительное время зарядки	h / ч	4
Elektrios srovės stiprumas / Выходной ток	mA / mA	400
Išvesties įtampa / Выходное напряжение	В пост. тока V_{dc} /	23
Įvesties įtampa / Напряжение питания	В перем. тока V_{ac} /	100-240
Kroviklis / Зарядное устройство		S010QV2300040

Akumuliatorius / Бес	kg / кг	1,48
Akumuliatorius / Аккумулятор	Tip. / Тип	Ličio jonų / Li-Ion
Įtampa / Напряжение питания	В пост. тока V_{dc} /	14,4
		PD1420LP (H1)

Techniniai duomenys - Технические характеристики

<p>Trīciņš šālinīmas - Возможные неисправности и способы их устранения</p>	
<p>Režims diodų indikatorius / Режимы горения светодиодной подсветки</p>	<p>Sprendimas / Решение</p>
<p>Ikai akumulītorius / Перегрев аккумулятора</p>	<p>Priēš naudodami toliu, palaikite, kol jis atvėsa. / Прежде чем продолжить работу, дождитесь остывания аккумулятора.</p>
<p>Šviesos diodų indikatorius / Режим горения светодиодной подсветки: žarplaka</p>	<p>Sprendimas / Решение</p>
<p>Sudėgęs akumulītorius / Аккумулятор неисправен</p>	<p>– Uždėkite, ar naudojate tinkamą krovinį. Pabandykite įkrauti dar kartą, jeigu tinkamas centras. – Įdėkite, что используется подходящее зарядное устройство. Снайдите зарядное устройство в авторизованном сервисном центре Black & Decker. – Проверьте зарядку. Если неисправность все же присутствует, обратитесь в авторизованный сервисный центр Black & Decker.</p>
<p>Krovinių gedimas / Зарядное устройство неисправно</p>	

Составные части

Ваш прибор может содержать все или некоторые из перечисленных ниже составных частей:

1. Клавиша пускового выключателя
2. Съемная основная рукоятка
3. Отпирательное кольцо рукоятки
4. Шланг
5. Прозрачная дверца пылесборника
6. Светодиодный индикатор зарядки
7. Корпус аккумулятора
8. Затвор дверцы пылесборника
9. Отпирательная кнопка пылесборника
10. Съемный пылесборник
11. Зажим для насадок
12. Комбинированная насадка 2-в-1
13. Укая насадка
14. Насадка для очистки от шерсти домашних животных
15. Зарядная база
16. Гнезда для хранения насадок

Замена фильтров

Фильтры должны заменяться каждые 6-9 месяцев, а также в случае их износа или повреждения. Фильтры для замены можно приобрести у Вашего дилера Black & Decker (номер по каталогу VF90):

Аккумулятор



Если вы хотите утилизировать прибор самостоятельно, пожалуйста, ознакомьтесь с местными законодательствами.

- ◆ Полностью зарядите аккумулятор.
 - ◆ Извлеките пылесборник.
 - ◆ Удалите два винта с внутренней стороны крепления шланга и снимите корпус аккумулятора.
 - ◆ Отключите все соединительные провода от аккумулятора.
 - ◆ Аккуратно снимите крышку, удерживающую аккумулятор на месте.
 - ◆ Извлеките аккумулятор и поместите его в подходящую упаковку, исключив возможность короткого замыкания контактов.
 - ◆ Сдайте аккумулятор в любой авторизованный сервисный центр или в местный пункт переработки.
- После извлечения аккумулятора будет повторно установлен.

Funkcijos

Šis įrankis turi kai kurias arba visas toliau nurodytas funkcijas.

1. Įjungimo / išjungimo jungiklis
2. Nuimama rankena
3. Rankenos atlaisvinimo žiedas
4. Žarna
5. Fernetomas dangtelis
6. Piodinis krovimo indikatorius
7. Akumuliatoriaus korpusas
8. Dangtelio skėstis
9. Rikiuvo atlaisvinimo mygtukas
10. Išimamas dukių surinkimo indas
11. Fredito fiksatorius
12. Kombinuotasis angalis „du viename“
13. Angalis sunkiai pasiekiamoms vietoms valyti
14. Naminių gyvūnų plaukų surinkimo galvutė
15. Krovimo pagrinadas
16. Priedų laikiklis

Fitrų keitimas

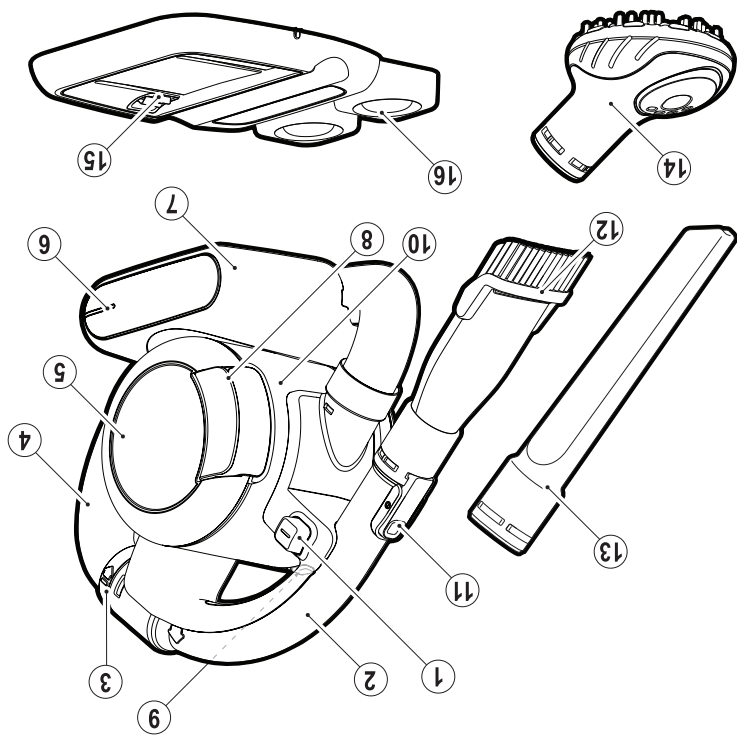
Fitrus reikėtų keisti kas 6–9 naudojimo mėnesius ir tada, kai jie yra susidėvėję arba apgadinti. Keitiamuosius fitrus galite įsigyti iš „Black & Decker“ atstovo (kat. Nr. VF90):

Akumuliatorius

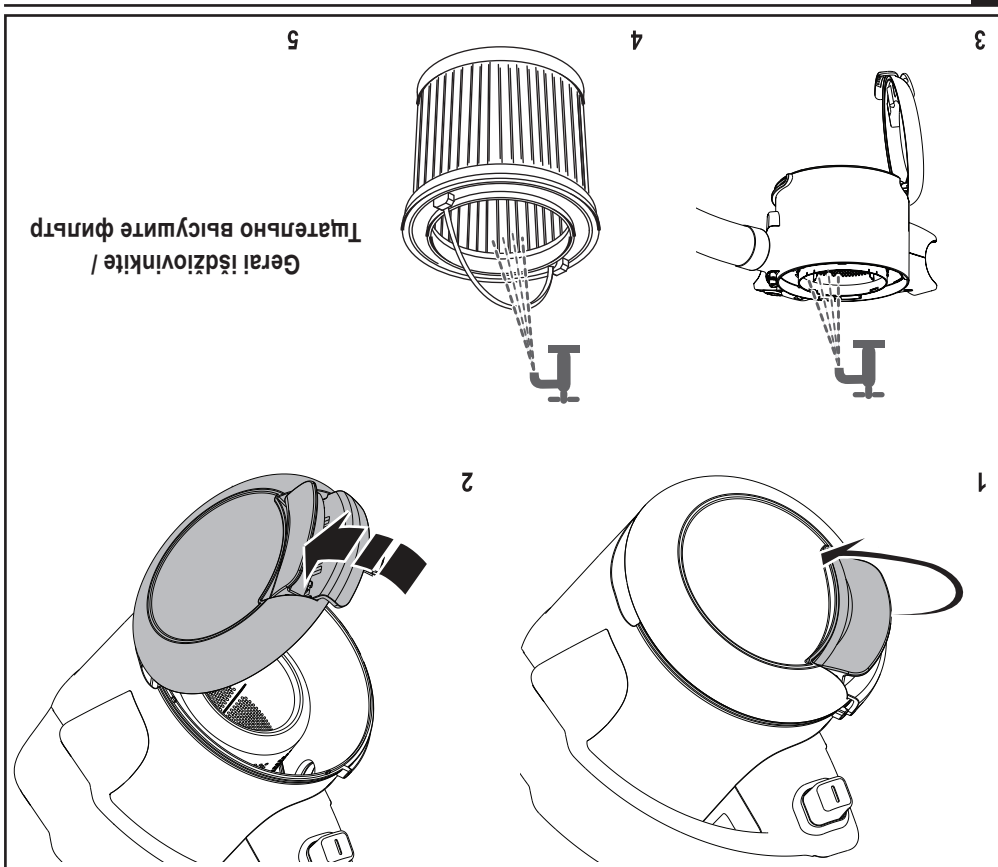
Normi gaminti išmesti patėms, iš jo privaloma išimti akumuliatorių kaip prapšytą toliau ir išmesti į atšizvel-giant į vietos reglamentus.



- ◆ Visiška išsekvokite akumuliatoriaus energiją.
- ◆ Išplikite šukšles iš dukių surinkimo indo.
- ◆ Išsukite du varžtus iš vidinio kanalo, kurį tame tvirtinama žarna, ir nuimkite akumuliatoriaus korpusą.
- ◆ Atsargiai nuimkite dangtį, laikantį akumuliatoriaus bloką.
- ◆ Išimkite akumuliatoriaus bloką ir įdėkite jį į tinkamą pa-kotę, kad gnybtai nebūtų sujungti trumpu metu.
- ◆ Atidukite akumuliatoriaus bloką technišes priežiūros atstovu arba į vietos atliekų surinkimo punktą.
- ◆ Išemus akumuliatorių, jo atgal įdėti negalima.



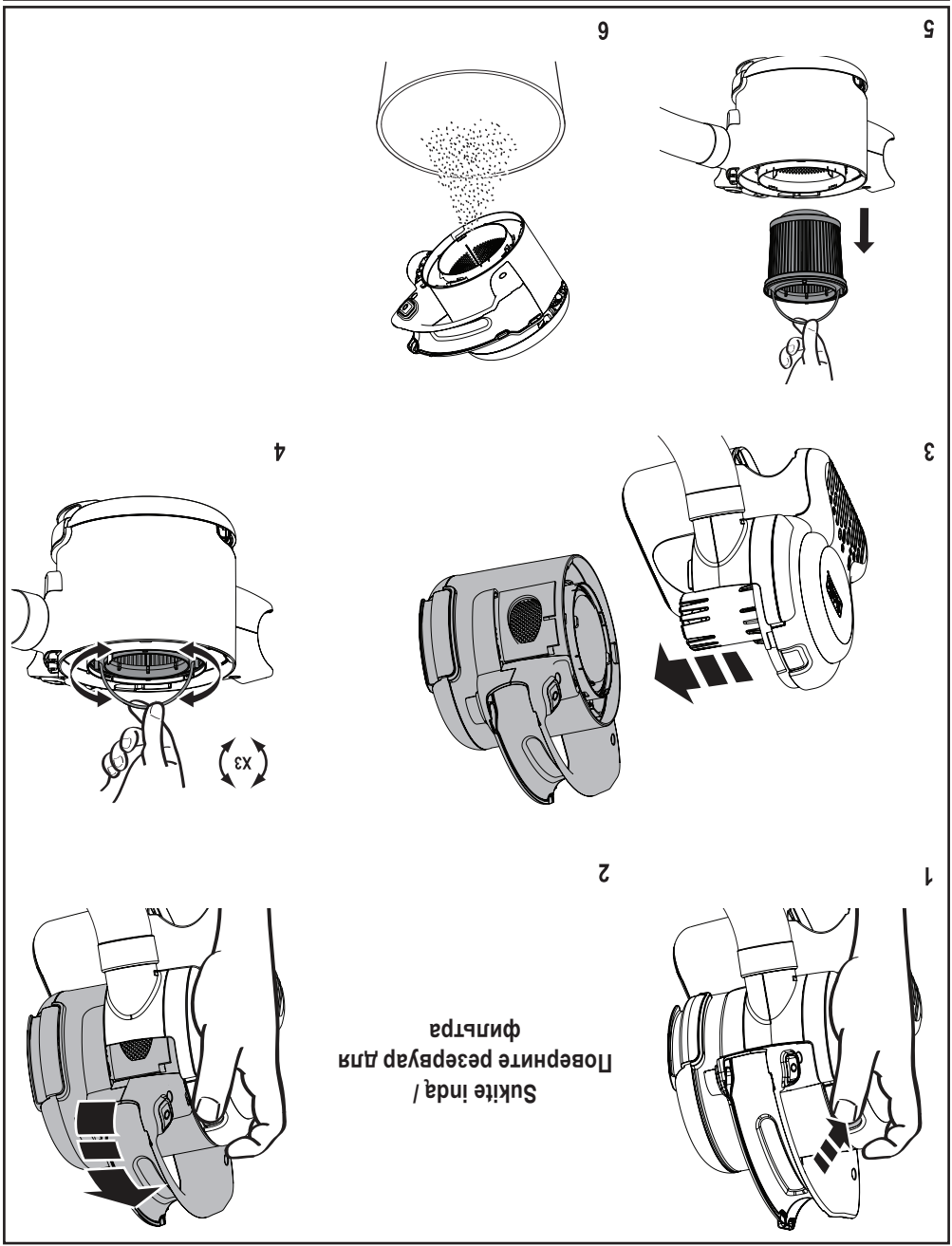
Составные части - Funkcijos



Īsplaukite - Мытьё фильтра

Īsvalē filtrā vai sumontuokite arba Īsplaukite. /
Соберите прибор после чистки фильтра или подожгите влажную чистку фильтра.

İsvalykte filtra - Чистка фильтра



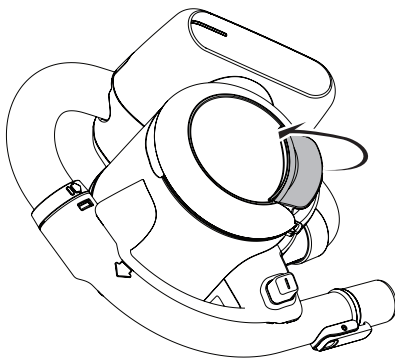


Norūt, kad šurbiūmo galia būtų optimali, naudojant prietaisą reikią reguliariai keisti filtrus. /
 Чтобы поддерживать силу всасывания на оптимальном уровне, необходимо регулярно чистить фильтры.

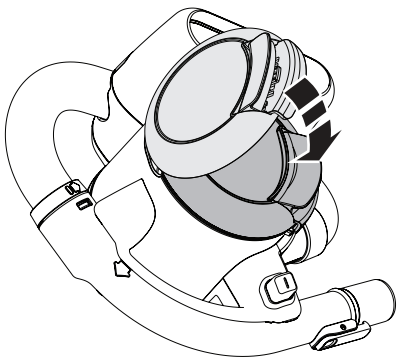
3



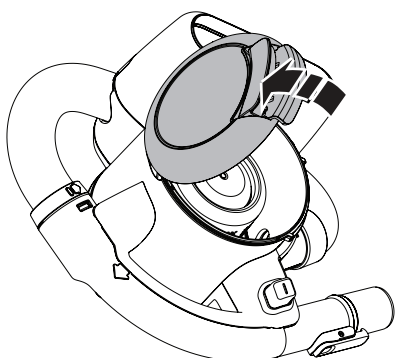
1



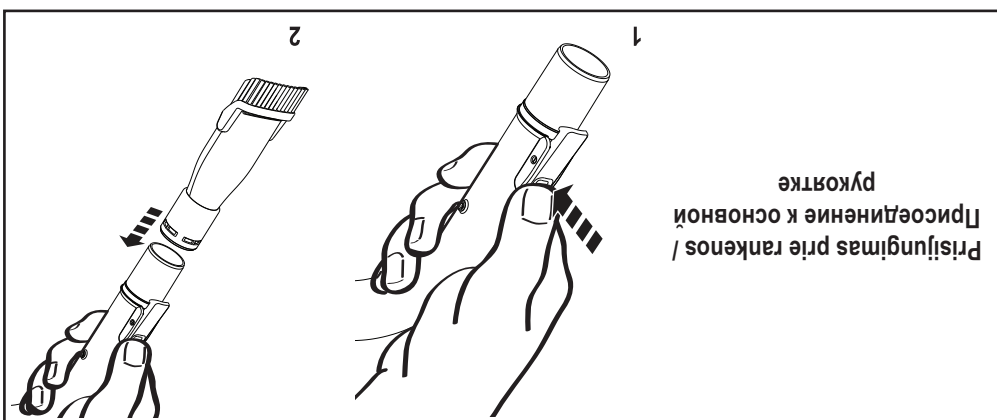
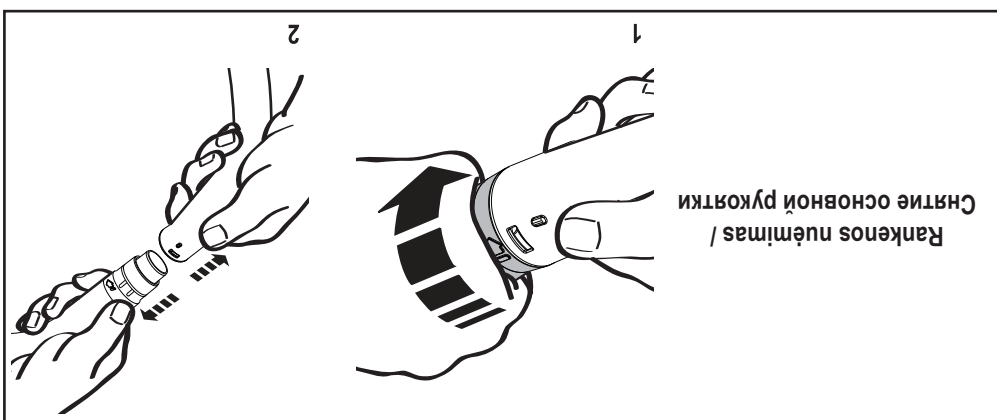
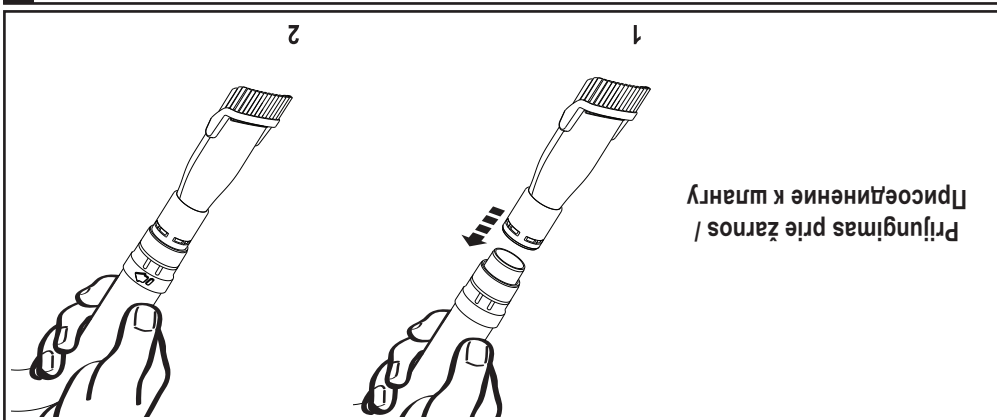
4



2



Ištuštinimas - Оporожнение фильтра



Priedai - Сменные насадки

Pererav akumulatora /
Iškaito akumuliatorius /



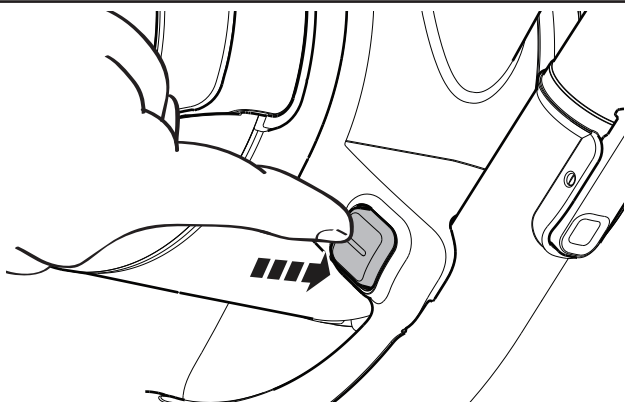
Akumulator pilnoscia uzrazen /
Iškaitvota akumuliatoriaus energija /



Akumuliatoriaus energija beveik iškaitvota /
Nizkij urovnez zarada akumulatora



Šviesos diodų indikacijos -
Režimy gorennja svetodiodnoj podsvetki



Ijungtas /
Bklyuchenie

Naudojimas - Eksplyatacija

Перевар аккумулятора
[kaito akumuliatorius /



Зарядное устройство неисправно
Krovikiio gedimas /



Аккумулятор неисправен
Akumuliatoriaus gedimas /



Процесс зарядки
Krovimas /

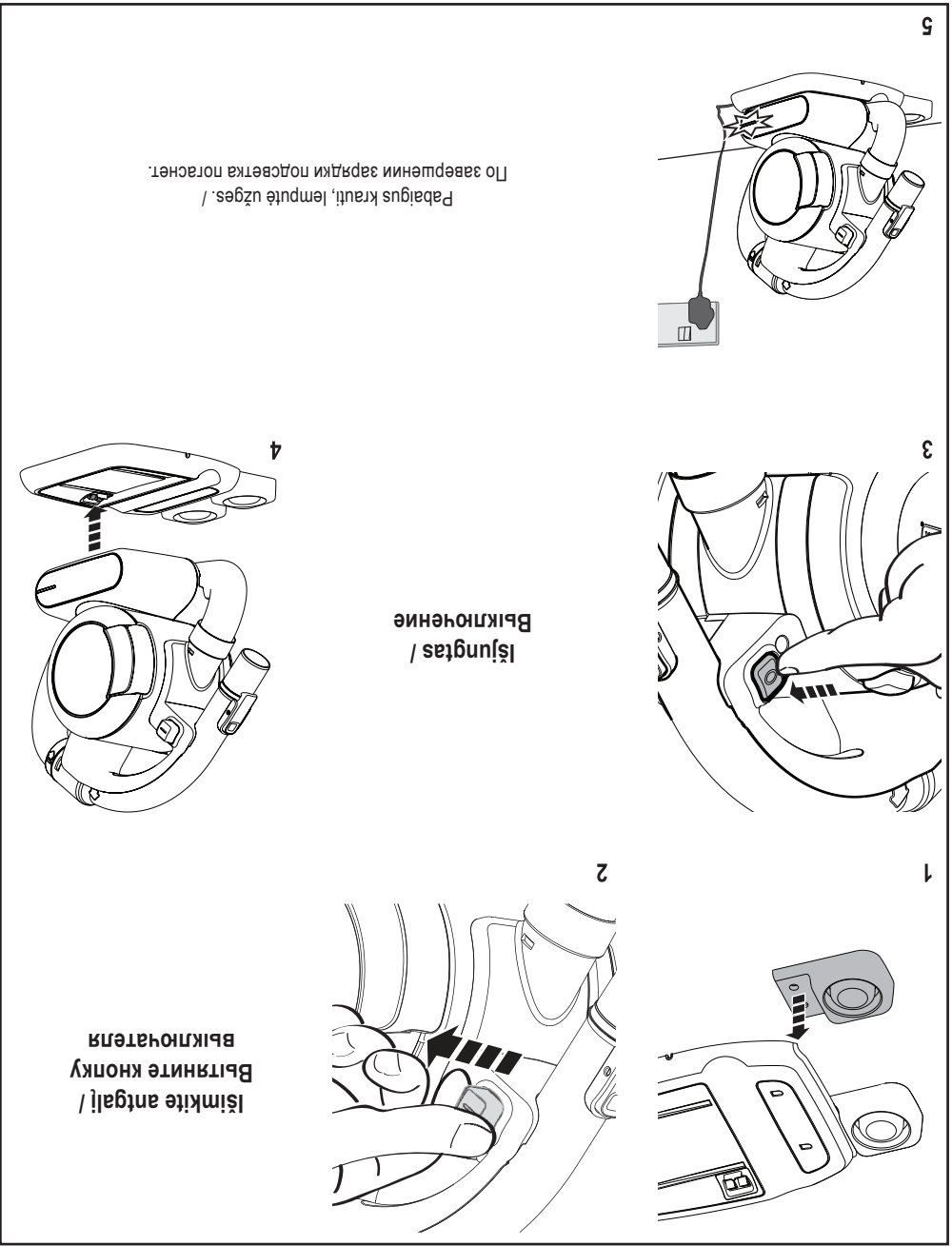


**Šviesos diodų indikacijos -
Режимы горения светодиодной подсветки**

Prietaisą galima palikti prijungtą prie krovikiio; naudojamas jis gali kaiti. /
Прибор может оставаться подсоединённым к зарядному устройству и во время использования
может нагреваться.



Кровимас - Процес зарядки



Naudojimo instrukcija
Инструкция по эксплуатации