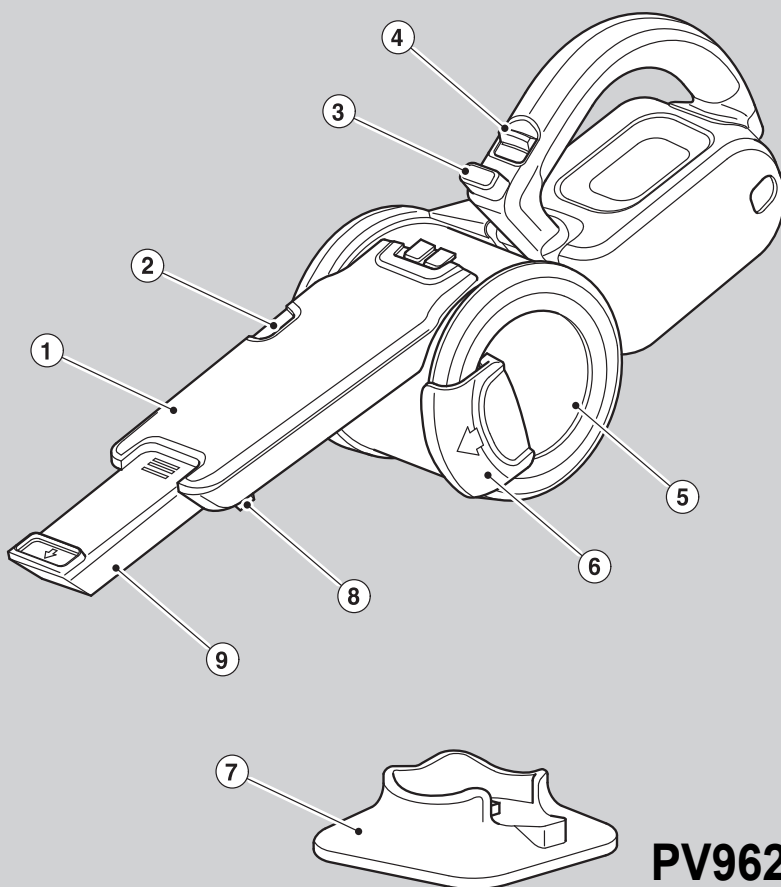


 **BLACK & DECKER®**

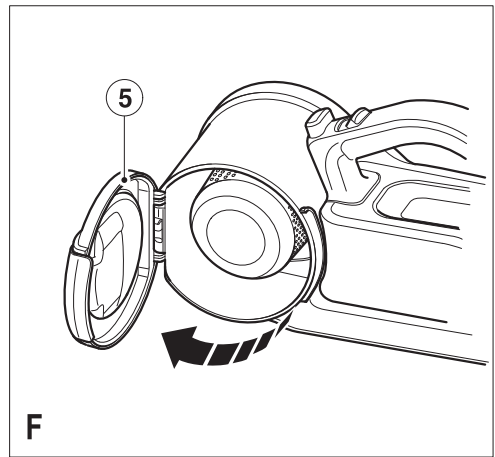
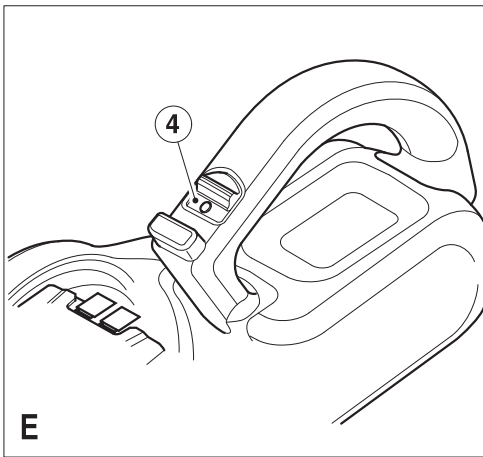
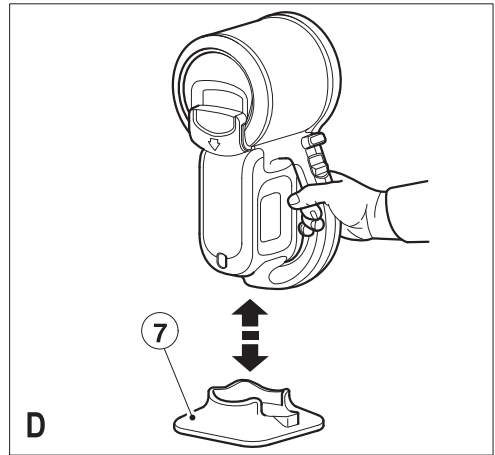
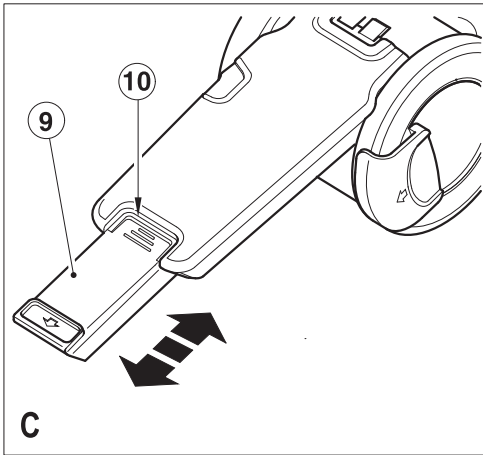
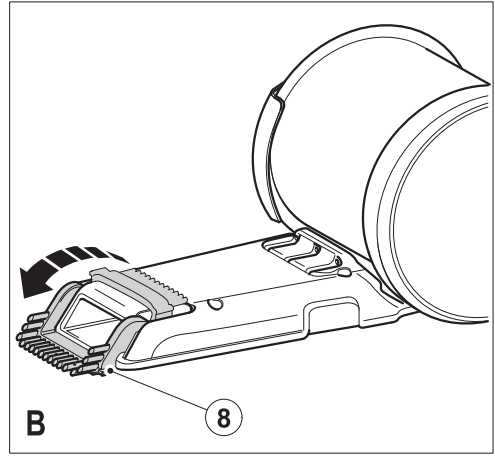
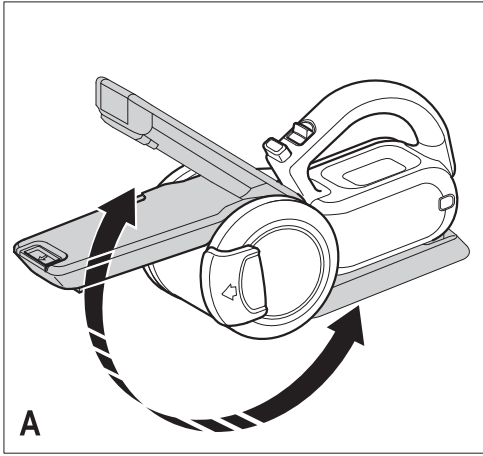


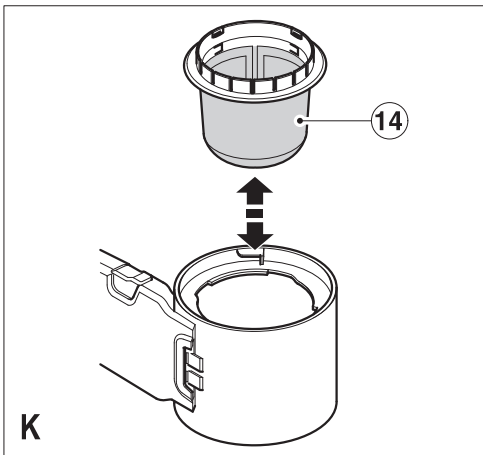
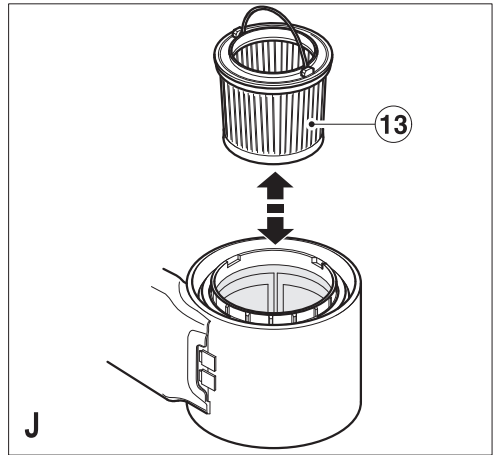
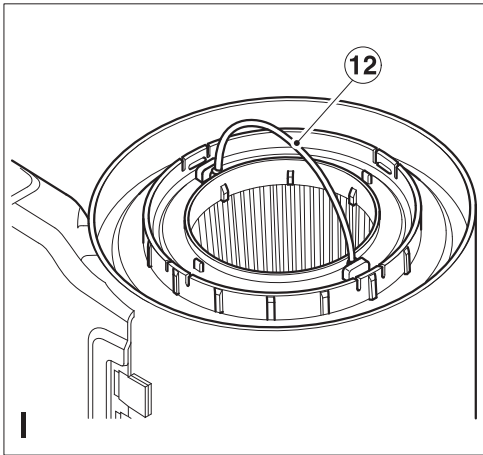
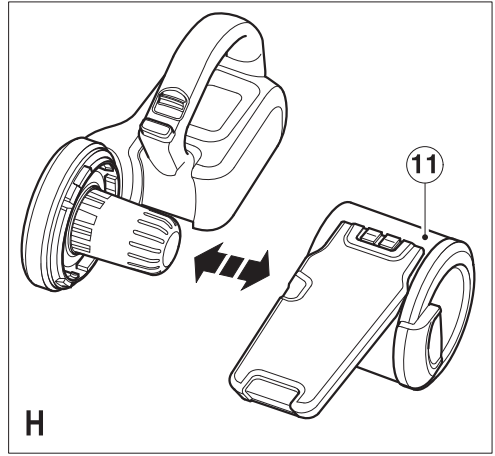
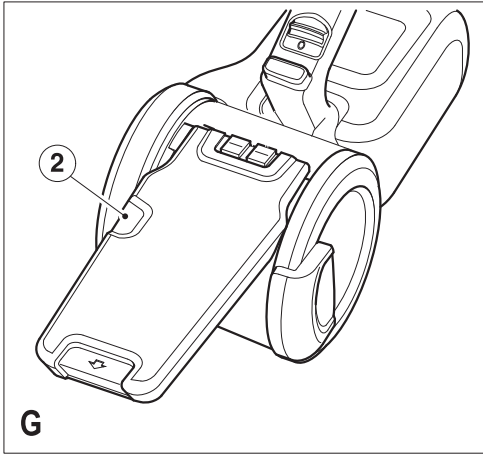
370719-63 BLT

www.blackanddecker.eu

PV9625N
PV1225NB
PV1225NPM
PV1425N
PV1825N
PV1825NR

| | | |
|---------------------|---|-----------|
| Eesti keel | (Originaaljuhend) | 5 |
| Lietuvių | (Originalios instrukcijos vertimas) | 10 |
| Latviešu | (Tulkojums no rokasgrāmatas oriģinālvalodas) | 15 |
| Русский язык | (Перевод с оригинала инструкции) | 20 |





Ettenähtud otstarve

Black & Deckeri käsitolmuimeja Dustbuster® on ette nähtud kergeks kuivpuhastuseks. See seade on mõeldud ainult kodukasutuseks.

Üldised hoiatused



Hoiatus! Võrgutoitega/juhtmeta seadmete kasutamisel tuleb alati rakendada põhilisi ohutusabinõusid, sh allpool tooduid, et vähendada tulekahju, elektrilöögi, kehavigastuse ja materiaalse kahju tekkimise ohtu.

- Enne seadme kasutamist lugege kogu kasutusjuhend hoolikalt läbi.
- Selles kasutusjuhendis kirjeldatakse seadme ettenähtud otstarvet. Seadme kasutamine muuks kui ettenähtud otstarbeks või lisaseadmetega, mida selles kasutusjuhendis ei soovitata, võib lõppeda kehavigastustega.

Hoiatustes kasutatud mõiste „seade“ viitab võrgutoitel töötavatele (juhtmega) ja akutoitel töötavatele (juhtmeta) seadmetele.

Hoidke kõik hoiatused ja juhised tuleviku tarvis alles.

Seadme kasutamine

Olge seadme kasutamisel alati ettevaatlik.

- Tööpiirkond peab olema puhas ja hästi valgustatud. Korralageduse ja puuduliku valgustuse korral võivad kergesti juhtuda õnnetused.
- Kasutage seadet ainult päevalvalgel või hea kunstliku valgustuse korral.
- Ärge kasutage elektritööriistu plahvatusohtlikus keskkonnas, kus leidub tuleohtlikke vedelikke, gaase või tolmu.
- Mitte kunagi ärge lubage kasutada seadet lastel ega neil inimestel, kes ei ole kasutusjuhendiga tutvunud.
- Ärge laske lastel ega loomadel tulla tööpiirkonna lähedale ega puutuda seadme toitejuhetele.
- Hoidke lapsed, kõrvalised isikud ja loomad seadmega töötamise ajal eemal. Tähelepanu hajumisel võite kaotada tööriista üle kontrolli.
- Seadmega ei tohi mängida.
- Ärge kastke seadet vette.
- Ärge avage korpus. Selle sees pole kasutajapoolset hooldust vajavaid osi.

Isiklik ohutus

- Olge tähelepanelik, jälgige pidevalt, mida teete, ja kasutage seadet mõistlikult. Ärge kasutage seadet väsinuna ega alkoholi, narkootikumide või arstimate mõju all olles. Kui seadmega töötamise ajal tähelepanu kas või hetkeks hajub, võite saada raskeid kehavigastusi.

- Vajadusel kasutage isikukaitsevahendeid. Vajaduse korral kasutatavad isikukaitsevahendid, nagu silmade kaitse, tolumask, mittelibisevad jalanõud, kiiver ja kuulmiskaitse, vähendavad kehavigastuste ohtu.
- Vältige seadme ootamatut käivitumist. Enne seadme ühendamist vooluvõrku ja/või aku paigaldamist veenduge, et lüliti on väljalülitatud asendis. Kandes seadet, sõrm lülitil, või ühendades toiteallikaga seadme, mille lüliti on tööasendis, võib juhtuda õnnetus.
- Ärge küünitage. Seiske alati kindlalt jalgel ja hoidke tasakaalu. See aitab seadet ettearvamatutes olukordades paremini valitseda.
- Riietuge sobivalt. Ärge kandke lehvivaid rõivaid ega ehteid. Hoidke juuksed, riided ja kindad liikuvatest osadest eemal. Lehvivad riided, ehted ja pikad juuksed võivad jääda liikuvate osade vahele.

Seadme kasutamine ja hooldamine

- Enne kasutamist veenduge, et seadme kõik osad on terved ja kahjustusteta. Kontrollige, et kõik osad ja lülitid oleksid terved ning puuduksid muud asjaolud, mis võivad mõjutada seadme kasutamist.
- Ärge kasutage seadet, kui seda ei saa lülitist sisse ja välja lülitada. Seade, mida ei saa lülitist juhtida, on ohtlik ja vajab remonti.
- Enne reguleerimist, tarvikute vahetamist ja seadme hoiulepanemist eemaldage seade vooluvõrgust ja/või eemaldage aku. Nende ettevaatusabinõude rakendamine vähendab seadme ootamatu käivitumise ohtu.
- Kui seadmel on lõiketarvikud, hoidke need teravad ja puhtad. Õigesti hooldatud ja teravate servadega lõikeriistad kiiluvad väiksema tõenäosusega kinni ning neid on lihtsam juhtida.
- Ärge kasutage seadet, kui mõni selle osa on kahjustunud või katki.
- Kahjustunud või katkised osad peab asendama või parandama volitatud remonditöökoda.
- Ärge kunagi üritage eemaldada ega vahetada muid osi peale nende, mis on kindlaks määratud selles kasutusjuhendis.

Elektriõhus

- Seadme pistik peab sobima pistikupesaga. Ärge muutke pistikut mis tahes moel. Ärge kasutage maandatud seadme puhul adapterpistikut. Originaalpistikud ja nendega sobivad pistikupesad vähendavad elektrilöögi ohtu.
- Vältige seadme sattumist vihma või niiskuse kätte. Seadmesse sattunud vesi suurendab elektrilöögi ohtu.

- Kasutage toitejuhet õigesti. Ärge kasutage seadme juhet selle kandmiseks, tõmbamiseks ega pistiku eemaldamiseks vooluvõrgust. Kaitske juhet kuumuse, õli, teravate servade ja liikuvate osade eest. Kahjustatud või sassis juhtmed suurendavad elektrilöögi ohtu.
- Seadmega õues töötades kasutage välitingimustesse sobivat pikendusjuhet. Välitingimustesse sobiva pikendusjuhtme kasutamine vähendab elektrilöögi ohtu.
- Kui seadmega töötamine niiskes keskkonnas on vältimatut, kasutage rikkevoolukaitsmega kaitsitud voolutoidet. Rikkevoolukaitsme kasutamine vähendab elektrilöögi ohtu.

Akutööriista kasutamine ja hooldus (ainult juhtmeta seade)

- Kasutage laadimiseks ainult tootja määratud laadijat. Ühele akule sobiv laadija võib teise aku laadimisel põhjustada tuleohtu.
- Kasutage seadmeid ainult ettenähtud akudega. Teist tüüpi akude kasutamine võib põhjustada vigastus- ja tuleohtu.
- Kui aku ei ole kasutusel, hoidke seda eemal metallesemetest, näiteks kirjaklambritest, mün-tidest, võtmetest, naeltest, kruvidest ja muudest väikestest metallesemetest, mis võivad klemmid lühistada. Aku klemmide lühistamine võib põhjustada põletusi ja tulekahju.
- Valedes tingimustes võib akut eralduda vedelikku. Vältige sellega kokkupuutumist. Juhusliku kokkupuute korral loputage veega. Kui vedelikku satub silma, pöörduge lisaks arsti poole. Akust eraldunud vedelik võib põhjustada ärritust ja põletusi.

Pärast kasutamist

- Kui seadet ei kasutata, tuleb see panna hoivale kuiva ja hea ventilatsiooniga kohta, kuhu lastel puudub juurdepääs.
- Seadmeid tuleb hoida lastele kättesaamatus kohas.
- Kui seadet hoitakse või transportitakse sõidukis, siis tuleb see panna pagasiruumi või kinnitada nii, et takistada selle liikumist kiiruse või suuna ootamatul muutumisel.

Juuesviibijate ohutus

- See seade ei ole mõeldud kasutamiseks isikute (sealhulgas laste) poolt, kelle füüsilised, tajumis- või vaimsed võimed on piiratud või kellel puuduvad teadmised ja kogemused, välja arvatud nende ohutuse eest vastutava isiku järelevalve või seadme kasutamist puudutava juhendamise korral.
- Lapsi tuleb valvata, et nad ei mängiks seadme-

ga.

Teenindus

Laske seadet hooldada pädeval hooldustehnikul, kes kasutab ainult originaalvaruosi. See tagab seadme ohutuse säilimise.

Täiendavad ohutusnõuded: akud ja laadijad

- Ärge üritage neid avada.
- Vältige aku kokkupuudet veega.
- Kaitske akut kuumuse eest.
- Ärge hoidke akut kohas, mille temperatuur võib kerkida üle 40 °C.
- Laadimisel peab ümbritseva keskkonna temperatuur olema vahemikus 10 °C kuni 40 °C.
- Laadimiseks kasutage ainult seadme/tööriistaga tarnitud akulaadijat. Vale laadija kasutamine võib põhjustada elektrilöögi või aku ülekuumenemise.
- Akude kõrvaldamisel järgige jaotise „Keskkonnakaitse“ juhiseid.
- Akut ei tohi kahjustada ega deformeerida (läbi torgata või põrutada), sest see võib lõppeda kehavigastuste või tulekahjuga.
- Ärge laadige kahjustunud akusid.
- Äärmuslikes tingimustes võib aku lekkida. Kui märkate akul vedelikku, pühkige see lapiga ära. Vältige selle sattumist nahale.
- Nahale või silma sattumisel järgige allpool toodud juhiseid.

Hoiatus! Akuvedelik võib põhjustada vigastusi või varalist kahju. Nahale sattumisel loputage nahka kohe veega. Kui tekib punetus, valu või ärritus, pöörduge arsti poole. Silma sattumisel loputage silma kohe puhta veega ja pöörduge arsti poole.

Akulaadijad

Teie akulaadija on mõeldud kasutamiseks ettenähtud pingega. Veenduge alati, et võrgupinge vastab andmesildile märgitud väärtusele.

Hoiatus! Ärge kunagi üritage asendada laadijat tavalise toitepistikuga.

- Kasutage oma Black & Deckeri laadijat ainult selle tööriista aku laadimiseks, millega koos laadija tarniti. Teised akud võivad plahvatada ning põhjustada kehavigastusi ja kahju.
- Ärge üritage laadida mittelaetavaid patareisid.
- Kui toitejuhe on kahjustunud, tuleb lasta see ohutuse tagamiseks tootjal või Black & Deckeri volitatud hoolduskeskusel välja vahetada.
- Vältige akulaadija kokkupuudet veega.
- Ärge avage akulaadijat.
- Ärge torgake akulaadijasse võõrkehi.

Seade, laadija ja aku peavad laadimise ajal olema hea ventilatsiooniga kohas.

Elektriohutus



Akulaadija on topeltisolatsiooniga ega vaja seega lisamaandust. Veenduge alati, et võrgupinge vastab andmesildile märgitud väärtusele.

Kui toitejuhe on kahjustunud, tuleb lasta see ohutuse tagamiseks tootjal või Black & Deckeri volitatud teeninduses välja vahetada.

Hoiatus! Ärge kunagi üritage asendada laadijat tavalise toitepistikuga.

Laadimisalusel olevad sümbolid



Laadimisalus on topeltisolatsiooniga ega vaja seega lisamaandust.



Eraldustrafo Võrgutoide on trafo väljundist elektriliselt eraldatud.



Laadimisalus on mõeldud kasutamiseks ainult siseruumides.

Osad

1. Tolmukollektor
2. Tolmuuuma vabastamise nupp
3. Liigendi lukustusnupp
4. Toitelüliti
5. Anuma luuk
6. Anuma luugi vabastuslink
7. Laadimisalus
8. Väljatõmmatav hari
9. Tolmukoguri pikendus

Kokkupanemine

Tolmukoguri reguleerimine (joonised A–C)

Tolmukoguri (1) küljes on hari, mille saab ette painutada, et eemaldada tolmu ja puhastada pehmet mööblit.

- Tolmukogurit (1) hoitakse seadme all. Kasutamiseelseks reguleerimiseks tõstke seade laadimisaluselt (7) üles.
- Vajutage liigendi lukustusnuppu (3) ja keerake tolmukoguri (1) soovitud asendisse.
- Vabastage liigendi lukustusnupp (3), et tolmu- koguri kohale fikseerida.
- Tolmukoguri pikendamiseks tõmmake tolmu- koguri pikendust (9), kuni see kohale asetub.
- Pikenduse sissetõmbamiseks vajutage nuppu (10) ja suruge pikendus tagasi tolmu- kogurisse.
- Pärast kasutamist ja seadme laadimise ajaks tuleb tolmu- koguri panna tagasi seadme all asu- vasse hoiukohta.

Muud ohud

Tööriista kasutamisel võivad tekkida täiendavad ohud, mida pole hoiatustes märgitud. Need ohud võivad tekkida valest või pikaajalisest kasutamisest jne.

Ka asjakohaste ohutusnõuete järgimisel ja turva- seadeldiste kasutamisel ei saa teatud ohte vältida. Need on järgmised.

- Liikuvate osade puudutamisest põhjustatud vigastused.
- Detailide, terade või otsikute vahetamisel tekki- vad vigastused.
- Tööriista pikaajalisest kasutamisest põhjustatud vigastused. Tööriista pikemaajalisel kasutamisel tehke korrapäraselt puhkepause.
- Kuulmiskahjustused.
- Tervisekahjustused, mille põhjuseks on töö- riista kasutamise käigus sisse hingatud tolm (näiteks puiduga töötamisel, eriti tamme, pöõgi ja MDF-plaatide puhul).

Kasutamine

- Enne esimest kasutuskorda tuleb akut vähemalt 24 tundi laadida.
- Asetage seade laadimisalusel, kui seda ei kasutata.

Aku laadimine (joonis D)

- Veenduge, et seade on välja lülitatud. Akut ei laadita, kui toitelüliti (4) on asendis ON (sees).
- Asetage seade laadimisalusel (7), nagu jooni- sel näidatud.
- Ühendage laadija vooluvõrku. Lülitage voolu- võrgust sisse. Süttib laadimise märgutuli.
- Jätke seade laadima vähemalt 24 tunniks.

Laadimise ajal võib laadija soojeneda. See on nor- maalne ega viita tõrkele. Seade võib olla kogu aeg laadijaga ühendatud. Laadimise märgutuli põleb seni, kui seade on laadijaga ühendatud ja laadija on sisse lülitatud.

Hoiatus! Ärge laadige akut, kui ümbritsev temperatuur on alla 4 °C või üle 40 °C.

Sisse- ja väljalülitamine (joonis E)

- Seadme sisselülitamiseks lükake toitelüliti (4) asendisse I.
- Seadme väljalülitamiseks lükake toitelüliti (4) tagasi asendisse 0.

Imijõu optimaalsena hoidmine (joonised G–I)

Optimaalse imijõu säilitamiseks tuleb filtreid kasu- tades korrapäraselt puhastada.

- Vajutage vabastuslinki (6) ja avage tolmuuuma luuk (5) (joonis F).
- Tühjendage tolmuuunum.

Puhastamine ja hooldus

Anuma pööramine (joonis A) liigutab filtrit mustuse eemaldamiseks. Siiski on oluline anumad regulaarselt tühjendada, eemaldades filtrid (joonis J).

Hoiatus! Puhastage filtreid (12 ja 13) regulaarselt.

Tolmuuuma ja filtrite puhastamine (joonised G–K)

Anuma puhastamiseks on kaks meetodit, kiirtühjendamise meetod ja põhjaliku puhastamise meetod. Kiirtühjendamise meetodi kasutamiseks järgige järgmisi juhiseid. Filtrid on korduvkasutatavad ja neid tuleb korrapäraselt puhastada.

- Vajutage vabastuslinki (6) ja avage tolmuuuma luuk (5) (joonis F).
- Tühjendage tolmuuuma (11).
- Sulgege tolmuuuma luuk (5). Veenduge, et vabastuslink (6) asetub klõpsatusega kohale.

Anuma põhjalikuks puhastamiseks järgige alltoodud juhiseid.

Tolmuuuma (11) on kinnitatud seadme korpuse külge bajonettkinnitusega ja selle eemaldamiseks toimige järgmiselt.

- Vajutage tolmuuuma vabastusnuppu (2), keerake tolmuuumat (11) vastupäeva ja libistage tolmuuuma ettevaatlikult seadme küljest lahti.
 - Keerake filtri konks (12) vertikaalasendisse (joonis I).
 - Kasutage filtri konksu (12) filtri (13) pööramiseks eelfiltris (14), et mustus lahti loksutada ja eemaldada.
 - Eemaldage põhifilter (13).
 - Puhastage filter (13) harjaga lahtisest tolmust.
- Bajonettkinnitusega eelfiltri (14) eemaldamine:
- Keerake eelfiltrit (14) vastupäeva ja libistage see ettevaatlikult tolmuuuma küljest lahti.
 - Paigaldage eelfilter (14) tolmuuumas (11), keerates seda päripäeva, kuni see kohale asetub.
 - Paigaldage põhifilter (13) eelfiltrisse (14).
 - Paigaldage tolmuogur (11) seadme külge ja keerake seda päripäeva, kuni see kohale asetub.

Hoiatus! Ärge kunagi kasutage seadet ilma filtriteta. Tolmu saab korralikult eemaldada ainult puhaste filtritega.

Filtrite vahetamine

Filtrid tuleb uute vastu vahetada iga 6 kuni 9 kuu järel ning kui need on kulunud või kahjustunud. Varufiltreid saate Black & Deckeri edasimüüjalt (kat. nr VF90):

- Eemaldage vanad filtrid, nagu eespool kirjeldatud.
- Paigaldage uued filtrid, nagu eespool kirjeldatud.

Keskonnakaitse



Jäätmete sortimine. Seda toodet ei tohi kõrvaldada koos olmejäätmetega.

Kui kunagi peaks selguma, et teie Black & Deckeri toode on muutunud kasutuks või vajab väljavahe-tamist, ärge visake seda olmejäätmete hulka. Viige toode vastavasse kogumispunkti.



Kasutatud toodete ja pakendite eraldi kogumine võimaldab materjale taaskasutada. Materjalide taaskasutamine aitab vältida keskkonna saastamist ja vähendab toorainepuudust.

Kohalikud eeskirjad võivad nõuda elektroonikajäätmete eraldamist olmejäätmetest ning nende viimist prügilasse või jaemüüjale, kellelt ostate uue toote.

Black & Decker pakub võimalust Black & Deckeri toodete tagasivõtmiseks ja taaskasutamiseks pärast kasutusea lõppu. Selle teenuse kasutamiseks viige toode volitatud remonditöökotta, kus see meie nimel tagasi võetakse.

Lähima volitatud remonditöökoja leidmiseks võite pöörduda Black & Deckeri kohaliku esindusse, mille aadressi leiata sellest kasutusjuhendist. Black & Deckeri volitatud remonditöökodade nimekirja ja müügiärgse teeninduse üksikasjad ning kontaktandmed võite leida ka järgmiselt internetiaadressilt: www.2helpU.com.

Tehnilised andmed

| | PV9625N - H1 | PV1225NB - H1 | PV1225NPM - H1 |
|--------------|--------------|--------------------|----------------|
| Pinge | Vdc 9,6 | 12 | |
| Kaal | kg 1,52 | 1,58 | |
| | PV1425N - H1 | PV1825N - H1 | PV1825NR - H1 |
| Pinge | Vdc 14,4 | 18 | |
| Kaal | kg 1,66 | 1,76 | |
| Laadija | CHA002014B/G | ETPCA-P180009V3/B3 | |
| Sisendpinge | Vac 100–240 | 200–240 | |
| Väljundpinge | Vdc 7,2–24 | 5–27 | |
| Väljundvool | mA 85 | 85 | |
| Ligikaudne | h 21 | 21 | |
| laadimisaeg | | | |
| Kaal | kg 0,18 | 0,18 | |

Helirõhu tase: <75 dB(A) vastavalt standardile EN 60704

Garantii

Black & Decker on oma toodete kvaliteedis kindel ja pakub suurepäraseid garantiid. See garantii täiendab teie seaduslikke õigusi ega piira neid kuidagi. Garantii kehtib Euroopa Liidu liikmesriikide territooriumil ja Euroopa vabakaubanduspiirkonnas.

Kui 24 kuu jooksul alates ostukuupäevast ilmneb Black & Deckeri tootel materjali- või tootmisdefekte või selgub, et toode ei vasta nõuetele, garanteerib Black & Decker, et asendab katkised osad, parandab või asendab mõistlikus ulatuses kulunud tooted, põhjustades kliendile võimalikult vähe ebamugavust, kui tegemist pole järgmisega.

- Toodet on kasutatud ametialaselt, välja üüritud või edasi müüdnud.
- Toodet on kasutatud valesti või hooletult.
- Toode on võõrkehade, ainete või õnnetuste tõttu kahjustada saanud.
- Toodet on üritanud remontida kolmandad isikud peale Black & Deckeri volitatud remonditöökodade ja Black & Deckeri hooldustöötajate.

Koos garantiinõudega tuleb müüjale või volitatud remonditöökojale esitada ostudokument. Lähima volitatud remonditöokoja leidmiseks võite pöörduda Black & Deckeri kohalikku esindusse, mille aadressi leiate sellest kasutusjuhendist. Black & Deckeri volitatud remonditöökodade nimekirja ja müügijärgse teeninduse üksikasjad ning kontaktandmed võite leida ka järgmiselt internetiaadressilt: **www.2helpU.com**

Külalaste meie veebilehte **www.blackanddecker.co.uk**, et registreerida oma uus Black & Deckeri toode ning olla kursis uudistoodete ja eripakkumistega. Lisateavet Black & Deckeri kaubamärgi ja tootevaliku kohta leiate veebilehelt **www.blackanddecker.co.uk**.

Naudojimo paskirtis

Šis „Black & Decker“ rankinis dulkių siurblys „Dustbuster®“ skirtas lengviems siurbimo sausuoju būdu darbams. Šis prietaisas skirtas tik individualiam naudojimui namų ūkyje.

Bendrieji įspėjimai dėl prietaiso naudojimo saugos



Įspėjimas! Naudodami laidinius/akumulatorinius prietaisus, laikykitės būtinų saugos priemonių, įskaitant toliau nurodytas, kad sumažintumėte gaisro, elektros smūgio, susižeidimo ir turčinės žalos pavojų.

- Prieš pradėdami naudoti šį prietaisą, atidžiai perskaitykite šią instrukciją.
- Numatytoji paskirtis aprašyta šioje naudojimo instrukcijoje. Naudojant šiame vadove nerekomenduojamus papildomus įtaisus arba priedus, arba naudojant prietaisą ne pagal numatytąją paskirtį, gali kilti asmeninio susižeidimo pavojus.

Sąvoka „prietaisas“ pateiktuose įspėjimuose reiškia į elektros tinklą jungiamą (laidinį) prietaisą arba akumulatoriaus maitinamą (belaidį) prietaisą.

Išsaugokite visus įspėjimus ir nurodymus ateičiai.

Prietaiso naudojimas

Naudodami šį prietaisą, visada būkite atsargūs.

- Darbo vieta turi būti švari ir gerai apšviesta. Užgriozdintos ir tamsios vietos dažnai yra nelaimingų atsitikimų priežastimi.
- Prietaisą naudokite dienos metu arba esant geram dirbtiniam apšvietimui.
- Nenaudokite šio prietaiso ten, kur gali kilti sprogimas, pavyzdžiui, ten, kur yra degių skysčių, dujų arba dulkių.
- Niekuo net neleiskite šio prietaiso naudoti vaikams arba su šia instrukcija nesusipažinusiems žmonėms.
- Neleiskite į darbo vietą vaikų arba gyvūnų; neleiskite jiems liesti prietaiso maitinimo laido.
- Neleiskite vaikų, pašalinių asmenų ir gyvūnų artyn prietaisui veikiant. Jie gali blaškyti dėmesį ir dėl to galite nesuvaldyti įrankio.
- Šis prietaisas nėra žaislas.
- Nemerkitė prietaiso į vandenį.
- Neatidarykite korpuso gaubto. Viduje nėra dalių, kurių techninę priežiūrą galėtų atlikti pats vartotojas.

Asmens sauga

- Būkite budrūs, žiūrėkite ką darote ir vadovaukitės sveika nuovoka, kai dirbate su prietaisu.

Nenaudokite prietaiso būdami pavargę arba veikiami narkotikų, alkoholio arba vaistų. Naudojant prietaisą užtenka vienos neatidumo akimirkos ir galima sunkiai susižeisti.

- Jeigu reikia, naudokite asmenines apsaugines priemones. Apsauginės priemonės, pavyzdžiui, akių apsaugos, respiratorius, apsauginiai batai neslidžiais padais, šalmas ar ausų apsaugos, naudojamos atitinkamomis sąlygomis, sumažina susižeidimo pavojų.
- Būkite atsargūs, kad netyčia neįjungtumėte prietaiso. Prieš įjungdami prietaisą į elektros tinklą ir (arba) įdėdami akumuliatorių bloką, prieš paimdami ar nešdami prietaisą, visuomet patikrinkite, ar išjungtas jo jungiklis. Nešant prietaisus uždėjus pirštą ant jų jungiklio arba įjungiant prietaisus į elektros tinklą, kai jų jungikliai yra įjungti, įvyksta nelaimingų atsitikimų.
- Nepersitempkite. Visuomet tvirtai stovėkite ant žemės, išlaikykite pusiausvyrą. Taip galėsite lengviau suvaldyti prietaisą esant netikėtoms situacijoms.
- Dėvėkite tinkamą aprangą. Nedėvėkite laisvų rūbų arba laisvai kabančių papuošalų. Plaukus, aprangą ir pirštines laikykite atokiau nuo judančių dalių. Judamosios dalys gali įtraukti laisvus drabužius, papuošalus ar ilgus plaukus.

Prietaiso naudojimas ir priežiūra

- Prieš naudojimą patikrinkite, ar prietaisas nėra apgadintas, ar dalys yra be defektų. Patikrinkite, ar nėra sugedusių dalių, jungiklių ar kokių nors kitų gedimų, kurie galėtų paveikti prietaiso veikimą.
- Sugedus jungikliui, prietaisu naudotis negalima. Bet kuris prietaisas, kurio negalima valdyti jungikliu, yra pavojingas – jį privaloma pataisyti.
- Prieš atlikdami bet kokius reguliavimo, priedų pakeitimo arba paruošimo saugojimui darbus, atjunkite šį prietaisą nuo energijos šaltinio ir (arba) ištraukite akumulatoriaus kasetę. Tokios apsaugos priemonės sumažina prietaiso atsitiktinio jungimo pavojų.
- Jeigu taikytina, įjovimo įrankiai turi būti aštrūs ir švarūs. Tinkamai techniškai prižiūrimi įjovimo įrankiai aštriais įjovimo galais mažiau strigs, juos bus lengviau valdyti.
- Nenaudokite prietaiso, jeigu kuri nors jo dalis yra pažeista arba sugedusi.
- Bet kokias pažeistas arba sugadintas dalis atiduokite taisyti įgaliojotajam remonto atstovui.
- Niekada nebandykite nuimti arba pakeisti kokių nors dalių kitomis, šioje instrukcijoje nenurodytomis, dalimis.

Elektros sauga

- Prietaiso kištukas privalo atitikti lizdą. Niekada niekaip nemodifikuokite kištuko. Su įžemintu prietaisu niekada nenaudokite jokių adapterių. Nepakeisti, originalūs kištukai ir juos atitinkantys elektros lizdai sumažins elektros smūgio pavojų.
- Nenaudokite šio prietaiso lyjant arba esant drėgnoms oro sąlygoms. Į prietaisą patekęs vanduo padidina elektros smūgio pavojų.
- Atsargiai elkitės su elektros laidu. Niekada nenaudokite laido prietaisui nešti, jam ar kištukui traukti. Saugokite laidą nuo karščio, tepalo, aštrių kraštų arba judančių dalių. Pažeisti arba susinarpioję laidai padidina elektros smūgio pavojų.
- Naudodami prietaisą lauke, naudokite tam pritaikytą ilginimo laidą. Naudojant darbui lauke tinkamą laidą, sumažėja elektros smūgio pavojus.
- Jeigu prietaisą neišvengiamai reikia naudoti drėgnoje aplinkoje, naudokite maitinimo šaltinį, apsaugotą liekamosios elektros srovės prietaisu (RCD). RCD naudojimas sumažina elektros smūgio pavojų.

Akumuliatorinio įrankio naudojimas ir priežiūra (taikytina tik belaidžiam prietaisui)

- Įkraukite naudodami tik gamintojo nurodytą kroviklį. Vieno tipo akumuliatoriui tinkantis kroviklis, naudojamas kitai akumuliatoriaus kasetei krauti, gali kelti gaisro pavojų.
- Prietaisus naudokite tik su specialiai jiems skirtais akumuliatoriais. Naudojant kitos rūšies akumuliatorių kasetes, galima susižeisti arba sukelti gaisrą.
- Kai akumuliatoriaus nenaudojate, laikykite jį toliau nuo kitų metalinių daiktų, pavyzdžiui, popieriaus sąvaržėlių, monetų, raktų, vinių, varžtų ir kitų mažų metalinių daiktų, dėl kurių gali kilti trumpasis jungimas tarp kontaktų. Sulietę akumuliatoriaus gnybtus galite nusideginti arba patirti gaisrą.
- Netinkamai naudojant, iš akumuliatoriaus gali ištekėti skystis; venkite sąlyčio su juo. Jei sąlytis atsitiktinai įvyko, gausiai nuplaukite vandeniu. Jei skystis pateko į akis, kreipkitės į gydytoją. Iš akumuliatoriaus ištekėjęs skystis gali sudirginti arba nudeginti odą.

Po naudojimo

- Nenaudojamą prietaisą reikia laikyti sausoje, gerai vėdinamoje, vaikams nepasiekiamoje vietoje.
- Vaikai neturi pasiekti saugomų prietaisų.

- Kai prietaisas yra laikomas arba gabenamas automobilyje, jį reikia dėti į bagažinę arba pritvirtinti, kad greitai keičiant greitį arba kryptis jis nejudėtų.

Kitų asmenų sauga

- Vaikams ir asmenims, nesugebantiems saugiai naudotis šiuo įrankiu dėl savo psichikos, jutiminės arba protinės negalios arba patirties bei žinių trūkumo, negalima naudotis šiuo prietaisu be už šių asmenų saugumą atsakingų asmenų priežiūros ir nurodymų.
- Prižiūrėkite vaikus, kad jie nežaistų su šiuo buitiniu prietaisu.

Techninė priežiūra

Prietaiso techninę priežiūrą turi atlikti tik kvalifikuotas remonto meistras, naudojant tik originalias keičiamąsias dalis. Taip užtikrinsite saugų prietaiso veikimą.

Papildomi nurodymai dėl akumuliatorių ir kroviklių saugos

Akumuliatoriai

- Niekada jokiais būdais nebaldykite jų atidaryti.
- Saugokite akumuliatorių nuo vandens.
- Saugokite akumuliatorių nuo karščio.
- Nelaikykite tose vietose, kur temperatūra galėtų viršyti 40 °C.
- Kraukite tik esant 10 °C – 40 °C aplinkos oro temperatūrai.
- Kraukite tik su prietaisu/įrankiu pateiktu krovikliu. Naudojant netinkamą kroviklį gali įvykti elektros smūgis arba akumuliatorius gali perkaisti.
- Išmesdami akumuliatorius, vadovaukitės nurodymais, pateiktais skyriuje „Aplinkosauga“.
- Nepradurkite ir nenumeskite akumuliatoriaus, kad jis nebūtų sugadintas arba deformuotas, nes gali kilti sužalojimo ir gaisro pavojus.
- Nekraukite apgadintų akumuliatorių.
- Esant ekstremalioms sąlygoms, gali ištekėti baterijose esantis skystis. Jeigu ant akumuliatoriaus pastebėtumėte skystį, kruopščiai nuvalykite jį skudurėliu. Venkite kontakto su oda.
- Patekus ant odos arba į akis, vadovaukitės toliau pateiktais nurodymais.

Įspėjimas! Akumuliatoriaus skystis gali pakenkti sveikatais arba padaryti žalos turtui. Patekus ant odos, nedelsiant nuplaukite vandeniu. Atsiradus paraudimui, skausmui arba sudirginimui kreipkitės pagalbos į gydytojus. Pakliuvus į akis, tuoj pat skalaukite švari vandeniu ir kreipkitės pagalbos į gydytojus.

Krovikliai

Šis kroviklis numatytas tam tikrai įtampai. Visuomet patikrinkite, ar elektros tinklo įtampa atitinka duomenų lentelėje nurodytą įtampą.

Įspėjimas! Niekada nebandykite keisti kroviklio bloko kištuko įprastu elektros kištuku.

- Prietaiso/įrankio akumuliatoriui krauti naudokite tik su juo pateiktą „Black & Decker“ kroviklį. Kitų rūšių akumuliatoriai gali sprogti ir sužeisti jus bei padaryti žalos turtui.
- Niekada nebandykite krauti vienkartiniam naudojimui skirtų akumuliatorių.
- Jeigu maitinimo laidas būtų pažeistas, siekiant išvengti pavojaus, jį nedelsiant privalo pakeisti įgaliotasis Black & Decker techninio aptarnavimo centro darbuotojas.
- Saugokite kroviklį nuo vandens.
- Neatidarykite kroviklio.
- Neardykite kroviklio.

Kraunant akumuliatorių, prietaisą/įrankį/akumuliatorių reikia padėti gerai vėdinamoje vietoje.

Elektros sauga



Šis kroviklis turi dvigubą izoliaciją, todėl jo nereikia įžeminti. Visuomet patikrinkite, ar elektros tinklo įtampa atitinka duomenų lentelėje nurodytą įtampą.

Jeigu maitinimo laidas būtų pažeistas, siekiant išvengti pavojaus, jį nedelsiant privalo pakeisti įgaliotasis Black & Decker techninio aptarnavimo centro darbuotojas.

Įspėjimas! Niekada nebandykite keisti kroviklio bloko kištuko įprastu elektros kištuku.

Krovimo pagrinde esantys simboliai



Šis krovimo pagrindas turi dvigubą izoliaciją, todėl jo nereikia įžeminti.



Saugiai izoliuokite transformatorių. Elektros tinklas yra elektriškai atskirtas nuo transformatoriaus išvado.



Šis krovimo pagrindas skirtas naudoti tik patalpose.

Funkcijos

1. Dulkių rinktuvas
2. Dulkių rinktuvo atidarymo mygtukas
3. Vyrų fiksavimo mygtukas
4. Įjungimo/išjungimo jungiklis
5. Rinktuvo durelės
6. Rinktuvo durelių atidarymo skląstis
7. Krovimo pagrindas
8. Ištraukiamas šepetys
9. Papildoma dulkių rinktuvo dalis

Surinkimas

Dulkių rinktuvo nustatymas (A–C pav.)

Dulkių rinktuvas (1) turi šepetį, kurį galima ištraukti į priekį ir juo valyti dulkes bei apmušalus.

- Dulkių rinktuvas (1) įrengtas po prietaisu. Norėdami naudoti, nuimkite prietaisą nuo krovimo pagrindo (7).
- Paspauskite vyrų fiksavimo mygtuką (3) ir pasukite dulkių rinktuvą (1) į norimą padėtį.
- Atleiskite vyrų fiksavimo mygtuką (3), kad dulkių rinktuvas būtų tinkamai užfiksuotas.
- Dulkių rinktuvą galima pailginti, traukiant papildomą dulkių rinktuvo dalį (9) tol, kol ji tinkamai užsifiksuos.
- Papildomą dalį galima įtraukti, spaudžiant mygtuką (10) ir stumiant papildomą dalį atgal į dulkių rinktuvą.
- Panaudojus prietaisą ir jį kraunant, dulkių rinktuvą reikia sugrąžinti į saugojimo padėtį po prietaisu.

Kiti pavojai

Naudojant šį įrankį, gali kilti papildomų kitų pavojų, kurie gali būti nenurodyti pateiktuose įspėjimuose dėl saugos. Šie pavojai gali kilti naudojant įrankį ne pagal paskirtį, ilgai naudojant įrankį ir pan.

Nepaisant atitinkamų saugos nurodymų pritaikymo ir saugos priemonių naudojimo, tam tikrų kitų pavojų išvengti neįmanoma. Galimi pavojai:

- Susižeidimai, prisilietus prie bet kurių besisukančių (judamųjų) dalių.
- Susižalojimai keičiant bet kokias dalis, pjūklelius arba priedus.
- Žala, patiriama įrankį naudojant ilgą laiką. Jeigu įrankį reikia naudoti ilgą laiką, būtinai reguliariai darykite pertraukas.
- Klausos pablogėjimas.
- Sveikatai kylantys pavojai įkvėpus dulkių, susidariusių naudojant įrankį (pavyzdžiui, apdirbant medieną, ypač ažuolą, beržą ir MDF).

Naudojimas

- Prieš naudojant pirmą kartą, akumuliatorių reikia krauti mažiausiai 24 valandas.
- Nenaudojamą prietaisą laikykite ant krovimo pagrindo.

Akumuliatoriaus krovimas (D pav.)

- Prietaisas būtinai privalo būti išjungtas. Akumuliatorius nebus kraunamas, jeigu įjungimo/išjungimo jungiklis (4) bus įjungimo padėtyje.
- Dėkite prietaisą ant krovimo pagrindo (7) kaip parodyta.

- Įjunkite kroviklį į elektros lizdą. Įjunkite jį. Užsideds krovimo kontrolinė lemputė.
- Kraukite prietaisą bent 24 valandas.

Kraunant akumuliatorių, kroviklis gali įkaisti. Tai normalu ir nereiškia, kad prietaisas sugedo. Prietaisą galima palikti prijungta prie kroviklio neribotam laikui. Krovimo kontrolinė lemputė švies, kai prietaisas bus prijungtas prie įjungto kroviklio.

Įspėjimas! Nekraukite akumulatoriaus, kai aplinkos temperatūra yra žemesnė nei 4 °C ar aukštesnė nei 40 °C.

Įjungimas ir išjungimas (E pav.)

- Norėdami prietaisą įjungti, pastumkite įjungimo/ išjungimo jungiklį (4) pirmyn, į padėtį I.
- Norėdami prietaisą išjungti, pastumkite įjungimo/išjungimo jungiklį (4) atgal, į padėtį 0.

Siurbimo galios optimizavimas (G–I pav.)

Norint, kad siurbimo galia būtų optimali, naudojant prietaisą reikia reguliariai keisti filtrus.

- Paspauskite atidarymo skląstį (6) ir atidarykite rinktuvo dureles (5) (F pav.).
- Išpilkite šiukšles iš dulkių rinktuvo.

Valymas ir priežiūra

Sukant rezervuarą (A pav.), iš filtro pašalinamas purvas. Visgi svarbu reguliariai išvalyti rezervuarą išėmus filtrus (J pav.).

Įspėjimas! Reguliariai valykite filtrus (12 ir 13).

Dulkių rinktuvo ir filtrų valymas (G–K pav.)

Rezervuarą galima išvalyti dviem būdais: greitojo ištuštinimo ir kruopštaus išvalymo būdu. Norėdami išvalyti greituoju būdu, atlikite toliau nurodytus veiksmus. Filtrai yra daugkartinio naudojimo ir juos reikia reguliariai valyti.

- Paspauskite atidarymo skląstį (6) ir atidarykite rinktuvo dureles (5) (F pav.).
- Išpilkite šiukšles iš dulkių rinktuvo (11).
- Uždarykite dulkių rinktuvo dureles (5). Patikrinkite, ar tinkamai užsifiksavo atidarymo skląstis (6).

Norėdami rezervuarą išvalyti kruopščiai, atlikite vadovaukites toliau pateiktais nurodymais.

Dulkių rinktuvas (11) yra pritvirtintas prie prietaiso korpuso jungiamuoju fiksavimo kaiščiu; norėdami nuimti dulkių rinktuvą:

- Paspauskite dulkių rinktuvo atidarymo mygtuką (2) ir sukite dulkių rinktuvą (11) prieš laikrodžio rodyklę bei atsargiai traukite dulkių rinktuvą iš prietaiso.
- Pasukite filtro kilpą (12) į vertikalią padėtį (I pav.).
- Sukite filtrą (13) priešfiltryje (14), laikydami už filtro kilpos (12), kad būtų sujungtas ir pašalintas purvas.

- Išimkite pagrindinį filtrą (13).
- Šepečiu nuvalykite nuo filtro (13) dulkes. Priešfiltris (14) yra sujungtas su jungiamuoju fiksavimo kaiščiu; norėdami nuimti priešfiltrį:
- Sukite priešfiltrį (14) prieš laikrodžio rodyklę ir atsargiai traukite jį iš dulkių rinktuvo.
- Įtaisykite priešfiltrį (14) į dulkių rinktuvą (11), sukdami jį pagal laikrodžio rodyklę tol, kol jis tinkamai užsifiksuos.
- Įtaisykite pagrindinį filtrą (13) į priešfiltrį (14).
- Įtaisykite dulkių rinktuvą (11) į prietaisą, sukdami jį pagal laikrodžio rodyklę tol, kol jis tinkamai užsifiksuos.

Įspėjimas! Niekada nenaudokite prietaiso be filtrų. Dulks bus surenkamos optimaliai tik tuo atveju, jeigu naudosite švarius filtrus.

Filtrų keitimas

Filtrus reikėtų keisti kas 6–9 naudojimo mėnesius ir tada, kai jie yra susidėvėję arba apgadinti. Keičiamuosius filtrus galite įsigyti iš „Black & Decker“ atstovo (kat. Nr. VF90):

- Išmeskite senus filtrus kaip aprašyta pirmiau.
- Įtaisykite naujus filtrus kaip aprašyta pirmiau.

Aplinkosauga



Atskiras atliekų surinkimas. Šio gaminio negalima išmesti kartu su kitomis namų ūkio atliekomis.

Jeigu vieną dieną nutartumėte, kad norite pakeisti šį „Black & Decker“ gaminį nauju arba jeigu jis jums daugiau nereikalingas, neišmeskite jo su kitomis namų ūkio atliekomis. Atiduokite šį gaminį į atskirą surinkimo punktą.



Rūšiuojant panaudotus produktus ir pakuočes, sudaroma galimybė juos perdirbti ir panaudoti iš naujo. Tokiu būdu padėsite sumažinti aplinkos taršą ir naujų žaliavų poreikį.

Vietiniuose reglamentuose gali būti numatytas atskiras elektrinių gaminių surinkimas iš namų ūkių, iš savivaldybių atliekų surinkimo vietų, arba juos, perkant naują gaminį, gali paimti prekybos agentai.

„Black & Decker“ surenka senus naudotus „Black & Decker“ prietaisus ir pasirūpina ekologišku jų utilizavimu. Norėdami pasinaudoti šia paslauga, grąžinkite savo gaminį bet kuriam įgaliotajam remonto atstovui, kuris paims įrankį mūsų vardu.

Artimiausios remonto dirbtuvės adresą sužinosite susisiekię su vietine „Black & Decker“ atstovybe, šioje instrukcijoje nurodytu adresu. Be to, interneto tinklalapyje pateiktas sąrašas įgaliotųjų „Black & Dec-

ker“ įrangos remonto dirbtuvių bei tiksli informacija apie mūsų produktų techninio aptarnavimo centrus, jų kontaktinė informacija: www.2helpU.com.

Techniniai duomenys

| | PV9625N - H1 | PV1225NB - H1 PV1225NPM - H1 |
|-------------------------|-------------------------------------|---------------------------------|
| Įtampa | Vdc 9,6 | 12 |
| Svoris | kg 1,52 | 1,58 |
| | PV1425N - H1 | PV1825N - H1 PV1825NR - H1 |
| Įtampa | Vdc 14,4 | 18 |
| Svoris | kg 1,66 | 1,76 |
| Kroviklis | CHA002014B/G ETPCA-P180009V3/ B3 | |
| Įvesties įtampa | Vac 100-240 | 200-240 |
| Išvesties įtampa | Vdc 7,2-24 | 5-27 |
| Išvesties srovė | mA 85 | 85 |
| Apyt. krovimo laikas | h 21 | 21 |
| Svoris | kg 0,18 | 0,18 |

Garso slėgio lygis: < 75 dB(A) pagal EN 60704

Paredzētā lietošana

Šis Black & Decker Dustbuster® rokas putekļsūcējs ir paredzēts nelielas noslodzes sausu putekļu sūkšanai. Šis instruments ir paredzēts lietošanai tikai mājās apstākļos.

Vispārīgi instrumenta drošības brīdinājumi



Brīdinājums! Lietojot bezvadu instrumentu vai instrumentu ar vadu, vienmēr jāievēro galvenie drošības noteikumi, tostarp šeit minētie, lai mazinātu ugunsgrēka, elektriskās strāvas triecienu, ievainojumu un materiālo zaudējumu risku.

- Pirms instrumenta lietošanas rūpīgi izlasiet visu rokasgrāmatu.
- Šajā rokasgrāmatā ir aprakstīta paredzētā lietošana. Lietojot jebkuru citu piederumu vai pierīci, kas nav ieteikta šajā lietošanas rokasgrāmatā, vai veicot darbu, kas nav paredzēts šim instrumentam, var gūt ievainojumus.

Termins "instruments" visos turpmākajos brīdinājumos attiecas uz instrumentu (ar vadu), ko darbina ar elektrības palīdzību, vai ar akumulatoru darbināmu instrumentu (bez vada).

Saglabājiet visus brīdinājumus un norādījumus turpmākām uzziņām.

Instrumenta ekspluatācija

Ekspluatējot šo instrumentu, vienmēr ievērojiet piesardzību.

- Rūpējieties, lai darba zona būtu tīra un labi apgaismota. Nesakārtotā un vāji apgaismotā darba zonā var izraisīt negadījumus.
- Strādājiet tikai dienas gaismā vai labā mākslīgajā apgaismojumā.
- Instrumentu nedrīkst darbināt sprādzienbīstamā vidē, piemēram, viegli uzliesmojošu šķidrumu, gāzu vai putekļu tuvumā.
- Nekādā gadījumā neļaujiet bērniem vai personām, kas nepazīna šos norādījumus, ekspluatēt šo instrumentu.
- Neļaujiet bērniem vai dzīvniekiem atrasties darba zonas tuvumā, kā arī pieskarties instrumentam vai barošanas vadam.
- Strādājot ar instrumentu, neļaujiet tuvumā atrasties bērniem un nepiederošām personām, kā arī dzīvniekiem. Novēršot uzmanību, jūs varat zaudēt kontroli pār instrumentu.
- Šo instrumentu nedrīkst lietot kā rotaļlietu.
- Instrumentu nedrīkst iegremdēt ūdenī.
- Neatveriet galveno korpusu. Lietotājam nav paredzēts patstāvīgi veikt detaļu apkopi.

Personīgā drošība

- Instrumenta lietošanas laikā esat uzmanīgs, skatieties, ko jūs darāt, rīkojieties saprātīgi. Nelietojiet instrumentu, ja esat noguris vai atrodaties narkotiku, alkohola vai medikamentu ietekmē. Pat viens mirklis neuzmanības instrumentu ekspluatācijas laikā var izraisīt smagus ievainojumus.
- Ja vajadzīgs, lietojiet personīgo aizsargaprīkojumu. Attiecīgos apstākļos lietojot aizsardzības līdzekļus, piemēram, acu aizsargus, putekļu masku, aizsargapavus ar neslīdošu zoli, aizsargķiveri vai ausu aizsargus, ir mazāks risks gūt ievainojumus.
- Nepieļaujiet nejaušu iedarbināšanu. Pirms instrumenta pievienošanas kontaktligzdai un/vai akumulatora pievienošanas, instrumenta pacelšanas vai pārnēsāšanas pārbaudiet, vai slēdzis ir izslēgtā pozīcijā. Ja instrumentu pārnēsājat, turot pirkstu uz slēdža, vai ja kontaktligzdai pievienojat instrumentu ar ieslēgtu slēdzi, var rasties negadījumi.
- Nesniedzieties pārāk tālu. Vienmēr cieši stāviet uz piemērota atbalsta un saglabājiet līdzsvaru. Tādējādi neparedzētās situācijās daudz labāk varēsiet saglabāt kontroli pār instrumentu.
- Valkājiet piemērotu apģērbu. Nevalkājiet pārāk brīvu apģērbu vai rotaslietas. Netuviniet matus, apģērbu un cimdus kustīgām detaļām. Brīvs apģērbs, rotaslietas vai gari mati var ieķerties kustīgajās detaļās.

Instrumenta ekspluatācija un apkope

- Pirms lietošanas pārbaudiet, vai instrumentam nav bojātu vai kā citādi nelietojamu detaļu. Pārbaudiet, vai detaļas nav salūzušas, slēdži nav bojāti un vai nav kāds cits apstāklis, kas varētu ietekmēt instrumenta darbību.
- Instrumentu nedrīkst lietot, ja ar slēdzi to nevar ne ieslēgt, ne izslēgt. Ja instrumentu nav iespējams kontrolēt ar slēdža palīdzību, tas ir bīstams un ir jāsalabo.
- Pirms instrumenta regulēšanas, piederumu nomaiņas vai novietošanas glabāšanā atvienojiet kontaktakšu no barošanas avota un/vai no instrumenta izņemiet akumulatoru. Šādu profilaktisku drošības pasākumu rezultātā mazinās instrumenta nejaušas iedarbināšanas risks.
- Regulāri uzasiniet un tīriet griežņus, ja tādi ir. Ja griežņiem ir veikta pienācīga apkope un tie ir uzasināti, pastāv mazāks to iestrēgšanas risks, un tos ir vieglāk vadīt.
- Instrumentu nedrīkst lietot, ja kāda detaļa ir bojāta vai kā citādi nelietoājama.
- Vērsieties pilnvarotā remonta darbnīcā, lai salabotu

vai nomainītu bojātās vai kā citādi nelietojamās detaļas.

- Drīkst noņemt vai nomainīt tikai tās detaļas, kas konkrēti norādītas šajā rokasgrāmatā.

Elektrodrošība

- Instrumenta kontaktdakšai jāatbilst kontaktligzdai. Kontaktdakšu nekādā gadījumā nedrīkst pārveidot. Iezemētiem instrumentiem nedrīkst izmantot pārejas kontaktdakšas. Nepārveidotas kontaktdakšas un piemērotas kontaktligzdas rada mazāku elektriskās strāvas trieciena risku.
- Instrumentu nedrīkst pakļaut lietus vai mitru laika apstākļu iedarbībai. Ja instrumentā iekļūst ūdens, palielinās elektriskās strāvas trieciena risks.
- Lietojiet vadu pareizi. Nekad nepārnēsājiet, nevelciet vai neatvienojiet instrumentu no kontaktligzdas, turot to aiz vada. Netuviniet vadu karstuma avotiem, eļļai, asām šķautnēm vai kustīgām detaļām. Ja vads ir bojāts vai sapinies, pastāv lielāks elektriskās strāvas trieciena risks.
- Strādājot ar instrumentu ārpus telpām, izmantojiet tādu pagarinājuma vadu, kas paredzēts lietošanai ārpus telpām. Izmantojot vadu, kas paredzēts lietošanai ārpus telpām, pastāv mazāks elektriskās strāvas trieciena risks.
- Ja instrumentu nākas ekspluatēt mitrā vidē, ierīkojiet elektrobarošanu ar noplūdstrāvas aizsargierīci. Lietojot noplūdstrāvas aizsargierīci, mazinās elektriskās strāvas trieciena risks.

Akumulatora ekspluatācija un apkope (tikai bezvadu instrumentam)

- Uzlādējiet tikai ar ražotāja noteikto lādētāju. Ja ar lādētāju, kas paredzēts vienam akumulatora veidam, tiek lādēts cita veida akumulators, var izcelties ugunsgrēks.
- Lietojiet instrumentus tikai ar paredzētajiem akumulatoriem. Ja izmantojat citus akumulatorus, var rasties ievainojuma un ugunsgrēka risks.
- Kamēr akumulators netiek izmantots, glabājiet to drošā attālumā no metāla priekšmetiem, piemēram, papīra saspaudēm, monētām, atslēgām, naglām, skrūvēm vai līdzīgiem maziem metāla priekšmetiem, kuri var savienot abas spaiļes. Saskaroties akumulatora spailēm, rodas īssavienojums, kas var izraisīt apdegumus vai ugunsgrēku.
- Nepareizas lietošanas gadījumā šķidrums var iztecēt no akumulatora, — nepieskarieties tam. Ja nejauši pieskārties šķidrumam, noskalojiet saskarsmes vietu ar ūdeni. Ja šķidrums nonāk acīs, meklējiet arī medicīnisku palīdzību. Šķid-

rums, kas iztecējis no akumulatora, var izraisīt kairinājumu vai apdegumus.

Pēc ekspluatācijas

- Kad instruments netiek lietots, tas jāglabā sausā, labi vēdinātā un bērniem nepieejamā vietā.
- Instruments jāglabā bērniem neaizsniedzamā vietā.
- Novietojot instrumentu glabāšanā vai pārvadājot transportlīdzeklī, tas jānovieto bagāžniekā vai jānostiprina ar siksnām, lai neizkustētos asos pagriezienos vai arī, transportlīdzeklīm strauji palielinot vai samazinot ātrumu.

Citu personu drošība

- Šo instrumentu nav paredzēts ekspluatēt personām (tostarp bērniem), kam ir ierobežotas fiziskās, sensorās vai psihiskās spējas vai trūkst pieredzes un zināšanu, ja vien tās neuzrauga vai neapmāca persona, kas atbild par viņu drošību.
- Bērni ir jāuzrauga, lai viņi nespēlētos ar instrumentu.

Apkalpošana

Instrumentam apkopi drīkst veikt tikai kvalificēts remonta speciālists, izmantojot tikai oriģinālās rezerves daļas. Tādējādi tiek saglabāta instrumenta drošība.

Papildu drošības noteikumi akumulatoriem un lādētājiem

Akumulatori

- Nekādā gadījumā neatveriet akumulatoru.
- Nepakļaujiet akumulatoru ūdens iedarbībai.
- Nepakļaujiet akumulatoru ūdens iedarbībai.
- Neuzglabājiet vietās, kur temperatūra var pārsniegt 40 °C.
- Uzlādējiet tikai tad, ja gaisa temperatūra ir robežās no 10 līdz 40 °C.
- Uzlādējiet tikai ar komplektācijā iekļauto lādētāju. Lietojot nepiemērotu lādētāju, var rasties elektriskās strāvas trieciena vai akumulatora pārkaršanas risks.
- Izmetot nolietotos akumulatorus, ievērojiet sadaļā "Vides aizsardzība" sniegtos norādījumus.
- Nebojājiet vai nedeformējiet akumulatoru, to saduršot vai sadragājot, citādi var gūt ievainojumus vai izraisīt ugunsgrēku.
- Neuzlādējiet bojātu akumulatoru.
- Smagos ekspluatācijas apstākļos var rasties akumulatora šķidruma noplūde. Ja pamanāt, ka no akumulatora sūcas šķidrums, rūpīgi notīriet to ar lupatiņu. Raugieties, lai šķidrums nenokļūtu uz ādas.
- Ja nonāk uz ādas vai acīs, ievērojiet turpmāk

minētos norādījumus.

Brīdinājums! Akumulatora šķidrums var izraisīt ievainojumus vai radīt materiālos zaudējumus. Ja tas nonāk uz ādas, nekavējoties noskalojiet to ar ūdeni. Ja rodas apsārtums, sāpes vai kairinājums, meklējiet medicīnisku palīdzību. Ja šķidrums nonācis acīs, nekavējoties izskalojiet tās ar tīru ūdeni un meklējiet medicīnisku palīdzību.

Lādētāji

Šis lādētājs ir paredzēts noteiktam spriegumam. Pārbaudiet, vai barošanas avota spriegums atbilst kategorijas plāksnītē norādītajam spriegumam.

Brīdinājums! Nekādā gadījumā neizstājiet lādētāju ar parastu kontaktdakšu.

- Lietojiet šo Black & Decker lādētāju tikai tā akumulatora uzlādēšanai, kas iekļauts šī instrumenta komplektācijā. Cita veida akumulatori var eksplodēt, izraisot ievainojumus un bojājumus.
- Nedrīkst uzlādēt vienreiz lietojamus akumulatorus.
- Ja barošanas vads ir bojāts, to drīkst nomainīt tikai ražotājs vai Black & Decker pilnvarots apkopes centrs, lai novērstu bīstamību.
- Nepakļaujiet akumulatoru ūdens iedarbībai.
- Neatveriet lādētāju.
- Nedurstiet lādētāju.

Uzlādes laikā instruments un akumulators jānovieto labi vēdinātā vietā.

Elektrodrošība



Šim lādētājam ir dubulta izolācija, tāpēc nav jālieto iezemēts vads. Pārbaudiet, vai barošanas avota spriegums atbilst kategorijas plāksnītē norādītajam spriegumam.

Ja barošanas vads ir bojāts, to drīkst nomainīt tikai ražotājs vai Black & Decker pilnvarots apkopes centrs, lai novērstu bīstamību. Ja barošanas vads ir bojāts, to drīkst nomainīt tikai ražotājs vai Black & Decker pilnvarots apkopes centrs, lai novērstu bīstamību.

Brīdinājums! Nekādā gadījumā neizstājiet lādētāju ar parastu kontaktdakšu.

Apzīmējumi uz uzlādes pamatnes



Šai uzlādes pamatnei ir dubulta izolācija, tāpēc nav jālieto iezemēts vads.



Izolējošs drošības pārveidotājs. Barošanas avots ir elektriski atdalīts no pārveidotāja izejas.



Šī uzlādes pamatne ir paredzēta tikai lietošanai telpās.

Funkcijas

1. Putekļu savācējs
2. Putekļu rezervuāra atbrīvošanas poga
3. Pagriešanas bloķēšanas poga
4. Ieslēgšanas/izslēgšanas slēdzis
5. Rezervuāra vāks
6. Rezervuāra vāka slēgsvira
7. Uzlādes pamatne
8. Atlokāma suka
9. Putekļu savācēja izvelkamā caurule

Salikšana

Putekļu savācēja regulēšana (A.–C. att.)

Putekļu savācējam (1) ir atlokāma suka, kura paredzēta putekļu sūkšanai un polsterējuma tīrīšanai.

- Putekļu savācējs (1) ir novietots zem instrumenta. Lai to uzstādītu darba pozīcijā, nolietiet instrumentu no uzlādes pamatnes (7).
- Nospiediet pagriešanas bloķēšanas pogu (3) un pagrieziet putekļu savācēju (1) vajadzīgajā pozīcijā.
- Atlaidiet pagriešanas bloķēšanas pogu (3), lai nofiksētu putekļu savācēju.
- Putekļu savācēju var pagarināt, izvelkot putekļu savācēja izvelkamo cauruli (9), līdz tā nofiksējas vietā.
- Izvelkamo cauruli var ievilkt uz iekšu, nospiežot pogu (10) un spiežot izvelkamo cauruli atpakaļ putekļu savācējā.
- Pēc darba un instrumenta uzlādēšanas laikā putekļu savācējs jānovieto atpakaļ zem instrumenta uzglabāšanas pozīcijā.

Atlikušie riski

Lietojot instrumentu, var rasties papildu atlikušie riski, kuri var nebūt minēti šeit iekļautajos drošības brīdinājumos. Šie riski var rasties nepareizas lietošanas, pārāk ilgas lietošanas u. c. gadījumos.

Lai arī tiek ievēroti attiecīgie drošības noteikumi un tiek uzstādītas drošības ierīces, dažus atlikušos riskus nav iespējams novērst. Tie ir šādi:

- ievainojumi, kas radušies, pieskaroties rotējošām detaļām;
- ievainojumi, kas radušies, mainot detaļas, ripas vai citus piederumus;
- ievainojumi, kas radušies instrumenta ilgstošas lietošanas rezultātā. Ilgstoši strādājot ar instrumentu, regulāri jāpārtrauc darbs un jāatpūšas;
- dzirdes pasliktināšanās;
- kaitējums veselībai, kas rodas, ieelpojot putekļus, kuri rodas, strādājot ar instrumentu (piemēram, apstrādājot koksni, it īpaši ozolu, dižskābardi un MDF paneļus).

Lietošana

- Pirms lietošanas pirmoreiz jauns akumulators jāuzlādē vismaz 24 stundas.
- Laikā, kad instruments netiek lietots, tas jāievieto uzlādes pamatnē.

Akumulatora uzlādēšana (D. att.)

- Instrumentam jābūt izslēgtam. Akumulators netiek uzlādēts, ja ieslēgšanas/izslēgšanas slēdzis (4) ir ieslēgtā pozīcijā.
- Ievietojiet instrumentu uzlādes pamatnē (7), kā norādīts.
- Pievienojiet lādētāju barošanas avotam. Ieslēdziet barošanas avotu. Iedegas uzlādes indikators.
- Atstājiet instrumentu lādētājā vismaz 24 stundas.

Uzlādēs laikā lādētājs var sasilt. Tā ir normāla parādība un neliecina par kļūmi. Instrumentu drīkst atstāt pievienotu lādētājam neierobežoti ilgu laiku. Uzlādes indikators deg visu laiku, kamēr instruments atrodas lādētājā, kas pievienots elektrotīklam.

Brīdinājums! Neuzlādējiet akumulatoru, ja gaisa temperatūra ir zemāka par 4 °C vai augstāka par 40 °C.

Ieslēgšana un izslēgšana (E. att.)

- Lai ieslēgtu instrumentu, spiediet ieslēgšanas/izslēgšanas slēdzi (4) uz priekšu pozīcijā I.
- Lai izslēgtu instrumentu, spiediet ieslēgšanas/izslēgšanas slēdzi (4) atpakaļ pozīcijā 0.

Sūkšanas jaudas saglabāšana (G.–I. att.)

Lai saglabātu sūkšanas jaudu, darba laikā regulāri jāiztīra filtri.

- Nospiediet slēgsviru (6) un atveriet rezervuāra vāku (5) (F. att.).
- Iztukšojiet putekļu rezervuāru.

Tīrīšana un apkope

Griežot rezervuāru (A. att.), tiek sakrātīts filtrs, un no tā iztīrīti netīrumi. Tomēr ir svarīgi regulāri iztukšot rezervuāru, no tā izņemt filtrus (J. att.).

Brīdinājums! Regulāri iztīriet filtrus (12, 13).

Putekļu rezervuāra un filtra tīrīšana (G.–K. att.)

Reservuāru var iztīrīt divos veidos: ar ātrās iztukšošanas metodi un pilnīgās tīrīšanas metodi. Ievērojiet šādus norādījumus ātrās iztukšošanas metodei. Filtri ir vairākkārt izmantojami un regulāri jātīra.

- Nospiediet slēgsviru (6) un atveriet rezervuāra vāku (5) (F. att.).
- Iztukšojiet putekļu rezervuāru (11).
- Aizveriet putekļu rezervuāra vāku (5). Slēgsvirai (6) jānofiksējas vietā.

Ievērojiet šādus norādījumus pilnīgās tīrīšanas

metodei.

Putekļu rezervuārs (11) ir piestiprināts pie instrumenta korpusa ar aizbāžņveida stiprinājumu. Noņemiet putekļu rezervuāru šādi:

- nospiediet putekļu rezervuāra atbrīvošanas pogu (2), grieziet putekļu rezervuāru (11) pretēji pulksteņrādītāja virzienam un uzmanīgi novelciet putekļu rezervuāru no instrumenta;
- pagrieziet filtra āķi (12), līdz tas ir vertikālā pozīcijā (I. att.);
- ar filtra āķi (12) pagrieziet filtru (13) priekšfiltrā (14), lai to sakrātītu un iztīrītu netīrumus;
- izņemiet galveno filtru (13);
- ar birstīti notīriet birstošus putekļus no filtra (13). Priekšfiltrs (14) ir piestiprināts ar aizbāžņveida stiprinājumu. Noņemiet priekšfiltru šādi:
- grieziet priekšfiltru (14) pretēji pulksteņrādītāja virzienam un uzmanīgi novelciet to nost no putekļu rezervuāra;
- no jauna uzstādiet priekšfiltru (14) putekļu rezervuārā (11), griežot to pulksteņrādītāja virzienā, līdz tas nofiksējas vietā;
- ievietojiet galveno filtru (13) priekšfiltrā (14);
- ievietojiet putekļu rezervuāru (11) instrumentā, grieziet to pulksteņrādītāja virzienā, līdz tas nofiksējas vietā.

Brīdinājums! Nelietojiet instrumentu, ja nav uzstādīti filtri. Vislabāko netīrumu savākšanu nodrošina tikai tīri filtri.

Filtru nomaiņa

Filtri jānomaina ik pēc 6–9 mēnešiem un tad, ja ir nolietoti vai bojāti. Rezerves filtrus varat iegādāties no vietējā Black & Decker izplatītāja (kat. Nr. VF90).

- Izņemiet nolietotos filtrus, kā aprakstīts iepriekš.
- Ievietojiet jaunus filtrus, kā aprakstīts iepriekš.

Vides aizsardzība



Dalīta atkritumu savākšana. Šo izstrādājumu nedrīkst izmet kopā ar parastiem sadzīves atkritumiem.

Ja konstatējat, ka šis Black & Decker instruments ir jānomaina pret jaunu vai tas jums vairāk nav vajadzīgs, neizmetiet to kopā ar sadzīves atkritumiem. Nododiet šo izstrādājumu dalītai savākšanai un šķirošanai.



Lietotu izstrādājumu un iepakojuma dalīta savākšana ļauj materiālus pārstrādāt un izmantot atkārtoti. Izmantojot pārstrādātus materiālus, tiek novērsta dabas piesārņošana un samazināts pieprasījums pēc izejmateriāliem.

Vietējos noteikumus var būt noteikts, ka, iegādājot

ties jaunu izstrādājumu, komunālo atkritumu savākšanas punktiem vai izplatītājam ir dalīti jāsavāc sadzīves elektriskie izstrādājumi.

Black & Decker nodrošina Black & Decker izstrādājumu savākšanu un otrreizēju pārstrādi, ja tiem ir beidzies ekspluatācijas laiks. Lai izmantotu šī pakalpojuma priekšrocības, lūdzu, nogādājat savu izstrādājumu kādā no remonta darbnīcām, kas to savāks jūsu vietā.

Jūs varat noskaidrot tuvāko pilnvaroto remonta darbnīcu, sazinoties ar vietējo Black & Decker biroju, kura adrese norādīta šajā rokasgrāmatā. Black & Decker remonta darbnīcu saraksts, pilnīga informācija par mūsu pēcpārdošanas pakalpojumiem un kontaktinformācija ir pieejama tīmekļa vietnē www.2helpU.com.

Tehniskie dati

| | PV9625N - H1 | PV1225NB - H1 | PV1225NPM - H1 |
|--------------------------|------------------------|--------------------|----------------|
| Spriegums | V _{dc} 9,6 | 12 | |
| Svars | kg 1,52 | 1,58 | |
| | PV1425N - H1 | PV1825N - H1 | PV1825NR - H1 |
| Spriegums | V _{dc} 14,4 | 18 | |
| Svars | kg 1,66 | 1,76 | |
| Lādētājs | CHA002014B/G | ETPCA-P180009V3/B3 | |
| lades spriegums | V 100-240 | 200-240 | |
| lades spriegums | V _{dc} 7,2-24 | 5-27 | |
| lades strāva | mA 85 | 85 | |
| Aptuvenais uzlādes laiks | h 21 | 21 | |
| Svars | kg 0,18 | 0,18 | |

Skaņas spiediena līmenis:
< 75 dB(A) saskaņā ar EN 60704.

Garantija

Black & Decker rūpējas par savu izstrādājumu kvalitāti un sniedz nevainojamu garantiju. Šīs garantijas paziņojums papildina jūsu līgumiskās tiesības un nekādā gadījumā tās nekavē. Šī garantija ir spēkā Eiropas Savienības dalībvalstīs un Eiropas brīvās tirdzniecības zonā.

Ja 24 mēnešu laikā kopš iegādes brīža Black & Decker izstrādājums sabojājas materiālu vai darba kvalitātes defektu dēļ vai arī kvalitātes neatbilstības dēļ, Black & Decker garantē visu bojāto detaļu nomaiņu, tādu izstrādājumu remontu, kas pakļauti dabīgam nodilumam vai nolietojumam, vai šādu izstrādājumu nomaiņu, lai patērētājam neradītu liekas neērtības, ja vien:

- izstrādājums nav lietots tirdzniecības, profesionāliem vai nomas nolūkiem;
- izstrādājums nav pakļauts nepareizai lietošanai vai nolaidībai;
- izstrādājums nav bojāts svešķermeņu, vielu vai negadījumu ietekmē;
- remontu nav veikušas nepilnvarotas personas, kas nav ne pilnvarotas remonta darbnīcu, ne Black & Decker apkopes centru speciālisti.

Lai iesniegtu garantijas prasību, jums jāuzrāda pārdevējam vai pilnvarotam remonta darbnīcas speciālistam pirkuma čeks. Jūs varat noskaidrot tuvāko pilnvaroto remonta darbnīcu, sazinoties ar vietējo Black & Decker biroju, kura adrese norādīta šajā rokasgrāmatā. Black & Decker remonta darbnīcu saraksts, pilnīga informācija par mūsu pēcpārdošanas pakalpojumiem un kontaktinformācija ir pieejama tīmekļa vietnē www.2helpU.com

Lūdzu, apmeklējiet mūsu tīmekļa vietni www.blackanddecker.co.uk un reģistrējiet savu Black & Decker izstrādājumu, lai uzzinātu par jaunākajiem izstrādājumiem un īpašajiem piedāvājumiem. Sīkāku informāciju par Black & Decker zīmolu un mūsu izstrādājumu klāstu skatiet vietnē www.blackanddecker.co.uk.

Назначение

Ваш ручной пылесос Black & Decker Dustbuster® предназначен для выполнения легкой сухой уборки. Данный прибор предназначен только для бытового использования.

Общие правила безопасности при работе с электроприборами



Внимание! При использовании электрических/аккумуляторных приборов соблюдение правил по технике безопасности и следование данным инструкциям позволит снизить вероятность возникновения пожара, поражения электрическим током, получения травм и повреждения личного имущества.

- Перед использованием прибора внимательно прочтите данное руководство по эксплуатации.
- Назначение прибора описывается в данном руководстве по эксплуатации. Использование любых принадлежностей или приспособлений, а также выполнение данным прибором любых видов работ, не рекомендованных данным руководством по эксплуатации, может привести к несчастному случаю.

Термин «Прибор» во всех приведенных ниже указаниях относится к Вашему сетевому (с кабелем) или аккумуляторному (беспроводному) прибору.

Сохраните все инструкции по безопасности и руководство по эксплуатации для их дальнейшего использования.

Использование прибора

Всегда соблюдайте осторожность при работе с данным устройством.

- Содержите рабочее место в чистоте и обеспечьте хорошее освещение. Плохое освещение или беспорядок на рабочем месте может привести к несчастному случаю.
- Работайте прибором только при дневном свете или в условиях хорошего искусственного освещения.
- Не используйте прибор, если есть опасность возгорания или взрыва, например, вблизи легко воспламеняющихся жидкостей, газов или пыли.
- Не допускайте детей и любых лиц, не знакомых с данными правилами техники безопасности, к работе прибором.

- Не позволяйте детям или животным находиться в рабочей зоне, дотрагиваться до прибора или электрического кабеля.
- Во время работы прибором не подпускайте близко детей или посторонних лиц. Отвлечение внимания может вызвать у Вас потерю контроля над рабочим процессом.
- Не используйте данный прибор в качестве игрушки.
- Не погружайте прибор в воду.
- Не пытайтесь разобрать прибор. Внутри нет обслуживаемых пользователем деталей.

Личная безопасность

- При работе с прибором будьте внимательны, следите за тем, что Вы делаете, и руководствуйтесь здравым смыслом. Не используйте прибор, если Вы устали, а также находясь под действием алкоголя или понижающих реакцию лекарственных препаратов и других средств. Малейшая неосторожность при работе с прибором может привести к серьезной травме.
- Если требуется, при работе используйте средства индивидуальной защиты. Своевременное использование защитного снаряжения, а именно: защитных очков, пылезащитной маски, ботинок на нескользящей подошве, защитного шлема или противозащитных наушников, значительно снизит риск получения травмы.
- Не допускайте непреднамеренного запуска. Перед тем, как подключить прибор к сети и/или аккумулятору, поднять или перенести его, убедитесь, что выключатель находится в положении «выключено». Не переносите прибор с нажатой кнопкой выключателя и не подключайте к сетевой розетке прибор, выключатель которого установлен в положение «включено», это может привести к несчастному случаю.
- Работайте в устойчивой позе. Всегда твердо стойте на ногах, сохраняя равновесие. Это позволит Вам не потерять контроль при работе с прибором в непредвиденной ситуации.
- Одевайтесь соответствующим образом. Во время работы не надевайте свободную одежду или украшения. Следите за тем, чтобы Ваши волосы, одежда или перчатки находились в постоянном отдалении от движущихся частей инструмента. Свободная одежда, украшения или длинные волосы могут попасть в движущиеся части инструмента.

Использование прибора и технический уход

- Перед началом эксплуатации, всегда проверяйте исправность прибора. Убедитесь в отсутствии поломанных деталей, поврежденных выключателей и прочих дефектов, способных повлиять на работу прибора.
- Не используйте прибор, если его выключатель не устанавливается в положение включения или выключения. Прибор с неисправным выключателем представляет опасность и подлежит ремонту.
- Отключайте прибор от сетевой розетки и/или извлекайте аккумулятор перед регулированием, заменой принадлежностей или при хранении. Такие меры предосторожности снижают риск случайного включения прибора.
- Следите за остротой заточки и чистотой режущих принадлежностей (при наличии). Принадлежности с острыми кромками позволяют избежать заклинивания и делают работу менее утомительной.
- Не используйте прибор, если повреждена или неисправна какая-либо его деталь.
- Ремонтируйте или заменяйте поврежденные или неисправные детали только в авторизованном сервисном центре Black & Decker.
- Ни в коем случае не снимайте и не заменяйте детали, за исключением деталей, указанных в данном руководстве по эксплуатации.

Электробезопасность

- Вилка кабеля прибора должна соответствовать штепсельной розетке. Ни в коем случае не видоизменяйте вилку электрического кабеля. Не используйте соединительные штепсели-переходники, если в силовом кабеле прибора есть провод заземления. Использование оригинальной вилки кабеля и соответствующей ей штепсельной розетки уменьшает риск поражения электрическим током.
- Не используйте прибор под дождем или во влажной среде. Попадание воды в прибор увеличивает риск поражения электрическим током.
- Бережно обращайтесь с электрическим кабелем. Ни в коем случае не используйте кабель для переноски прибора или для вытягивания его вилки из штепсельной розетки. Не подвергайте электрический кабель воздействию высоких температур и смазочных веществ; держите его в стороне от острых кромок или движущихся частей прибора. Поврежденный или запутанный

кабель увеличивает риск поражения электрическим током.

- При работе с прибором на открытом воздухе используйте удлинительный кабель, предназначенный для наружных работ. Использование кабеля, пригодного для работы на открытом воздухе, снижает риск поражения электрическим током.
- При необходимости работы с прибором во влажной среде используйте источник питания, оборудованный устройством защитного отключения (УЗО). Использование УЗО снижает риск поражения электрическим током.

Использование аккумуляторных инструментов и технический уход

- Заряжайте аккумулятор зарядным устройством указанной производителем марки. Зарядное устройство, которое подходит к одному типу аккумуляторов, может создать риск возгорания в случае его использования с аккумуляторами другого типа.
- Используйте приборы только с предназначенными для них аккумуляторами. Использование аккумулятора какой-либо другой марки может привести к возникновению пожара и получению травмы.
- Держите не используемый аккумулятор подальше от металлических предметов, таких как скрепки, монеты, ключи, гвозди, шурупы, и других мелких металлических предметов, которые могут замкнуть контакты аккумулятора. Короткое замыкание контактов аккумулятора может привести к получению ожогов или возникновению пожара.
- В критических ситуациях из аккумулятора может вытечь жидкость (электролит); избегайте контакта с кожей. Если жидкость попала на кожу, смойте ее водой. Если жидкость попала в глаза, обращайтесь за медицинской помощью. Жидкость, вытекшая из аккумулятора, может вызвать раздражение или ожоги.

После использования

- Храните не используемый прибор в сухом, хорошо вентилируемом месте, недоступном для детей.
- Дети не должны иметь доступ к убранному на хранение устройствам.
- Во время хранения или перевозки прибора в автомобиле, помещайте его в багажник или закрепляйте, чтобы исключить его перемещение при резком изменении скорости или направления движения.

Безопасность посторонних лиц

- Использование прибора физически или умственно неполноценными людьми, а также детьми и неопытными лицами допускается только под контролем ответственного за их безопасность лица.
- Не позволяйте детям играть с прибором.

Техническое обслуживание

Ремонт Вашего прибора должен производиться только квалифицированными специалистами с использованием идентичных запасных частей. Это обеспечит безопасность Вашего прибора в дальнейшей эксплуатации.

Дополнительные меры безопасности при работе с аккумуляторами и зарядными устройствами

Аккумуляторы

- Ни в коем случае не пытайтесь разобрать аккумулятор.
- Не погружайте аккумулятор в воду.
- Не подвергайте аккумулятор воздействию тепла.
- Не храните в местах, где температура может превысить 40 °С.
- Заряжайте аккумулятор только при температуре окружающей среды в пределах 10 °С - 40 °С.
- Заряжайте только зарядными устройствами, входящими в комплект поставки устройства/инструмента. Использование неподходящего зарядного устройства может стать причиной поражения электрическим током или перегрева аккумулятора.
- Утилизируйте отработанные аккумуляторы, следуя инструкциям раздела «Защита окружающей среды».
- Не повредите/не деформируйте аккумулятор путем прокалывания или удара, поскольку это может создать риск получения травмы и возникновения пожара.
- Ни в коем случае не пытайтесь заряжать поврежденный аккумулятор!
- В критических ситуациях из аккумулятора может вытечь жидкость (электролит). Если Вы заметили жидкость на аккумуляторе, аккуратно вытрите ее тканью. Избегайте контакта с кожей.
- При попадании жидкости на кожу или в глаза следуйте приведенным ниже инструкциям:

Внимание! Жидкость, вытекшая из аккумулятора, может нанести вред здоровью и повредить оборудование. При попадании электролита

на кожу, немедленно смойте его водой. Если появится покраснение, боль или раздражения, немедленно обратитесь за медицинской помощью. При попадании электролита в глаза, немедленно промойте их проточной водой и обратитесь за медицинской помощью.

Зарядные устройства

Ваше зарядное устройство было разработано для конкретного напряжения. Всегда проверяйте, соответствует ли напряжение, указанное на табличке с техническими параметрами, напряжению электросети.

Внимание! Ни в коем случае не пытайтесь заменить зарядный блок стандартным сетевым штепселем.

- Используйте Ваше зарядное устройство Black & Decker только для зарядки аккумулятора устройства/инструмента, в комплект поставки которого он входит. Аккумуляторы других марок могут взорваться, что приведет к получению травмы или повреждению электроинструмента.
 - Ни в коем случае не пытайтесь зарядить батарейки питания.
 - Во избежание несчастного случая, замена поврежденного кабеля питания должна производиться только на заводе-изготовителе или в авторизованном сервисном центре Black & Decker.
 - Не погружайте зарядное устройство в воду.
 - Не разбирайте зарядное устройство.
 - Не используйте зарядное устройство в качестве объекта для проведения испытаний.
- Зарядка устройства/инструмента/аккумулятора должна производиться в хорошо проветриваемом месте.

Электробезопасность



Ваше зарядное устройство защищено двойной изоляцией, исключающей потребность в заземляющем проводе. Всегда проверяйте, соответствует ли напряжение, указанное на табличке с техническими параметрами, напряжению электросети.

Во избежание несчастного случая, замена поврежденного кабеля питания должна производиться только на заводе-изготовителе или в авторизованном сервисном центре Black & Decker.

Внимание! Ни в коем случае не пытайтесь заменить зарядный блок стандартным сетевым штепселем.

Символы на зарядной базе



Ваше зарядное устройство защищено двойной изоляцией, исключающей потребность в заземляющем проводе.



Предохранительный изолирующий трансформатор. Питающая сеть электрически изолирована от выхода трансформатора.



Зарядное устройство предназначено только для использования внутри помещений.

Составные части

1. Пылесборник
2. Кнопка фиксатора пылесборника
3. Кнопка фиксации поворотного механизма пылесборника
4. Клавиша пускового выключателя
5. Крышка пылесборника
6. Отпирающая кнопка крышки пылесборника
7. Зарядная база
8. Мебельная щетка
9. Удлиняющий элемент пылесборника

Сборка

Установка пылесборника (Рис. А - С)

Пылесборник (1) оснащен щеткой для чистки пыли и мебельной обивки.

- Пылесборник (1) во время хранения располагается под пылесосом. Чтобы привести прибор в рабочее положение, снимите его с зарядной базы (7).
- Нажмите кнопку фиксации поворотного механизма (3) и поверните пылесборник (1) в нужном положении.
- Отпустите кнопку фиксации поворотного механизма (3), чтобы зафиксировать пылесборник в нужном положении.
- Пылесборник можно удлинить, потянув за удлиняющий элемент (9) до его полной фиксации в нужном положении.
- Чтобы сложить удлиняющий элемент, нажмите кнопку (10) и уберите элемент обратно в пылесборник.
- После использования и перед зарядкой пылесборник необходимо вернуть в положение для хранения под пылесосом.

Остаточные риски

В ходе эксплуатации изделия могут возникнуть дополнительные остаточные риски, которые не могут быть включены в правила техники без-

опасности. Данные риски могут возникнуть при неправильной или длительной эксплуатации.

Даже при соблюдении соответствующих инструкций по технике безопасности и использовании предохранительных устройств, некоторых остаточных рисков избежать невозможно. К ним относятся:

- Травмы в результате касания вращающихся/двигающихся частей.
- Риск получения травмы во время замены деталей, ножей или насадок.
- Травмы в результате длительной эксплуатации инструмента. При использовании инструмента в течение продолжительного периода времени делайте регулярные перерывы в работе.
- Ухудшение слуха.
- Ущерб здоровью в результате вдыхания пыли рабочим при использовании инструментов (например, работа с деревом, в особенности, дубом, буком и ДВП).

Эксплуатация

- Перед первым использованием прибора необходимо зарядить аккумулятор в течение не менее 24 часов.
- Когда вы не пользуетесь прибором, оставляйте его, подключенным к зарядному устройству.

Зарядка аккумулятора (Рис. D)

- Убедитесь, что прибор выключен. Аккумулятор не будет заряжаться, если клавиша пускового выключателя (4) находится в положении «Вкл.»
- Установите прибор на зарядную базу (7), как показано.
- Подсоедините зарядное устройство к сетевой розетке. Включите все выключатели. Загорится индикатор зарядки.
- Оставьте прибор на зарядном устройстве не менее 24 часов.

В процессе зарядки зарядное устройство может слегка нагреться. Это нормально и не указывает на наличие какой-либо проблемы. Прибор может оставаться подсоединенным к зарядному устройству в течение неограниченного периода времени. Индикатор зарядки будет гореть на протяжении всего времени, пока прибор будет установлен на зарядном устройстве, подключенном к электрической розетке.

Внимание! Не заряжайте аккумулятор при температуре окружающей среды ниже 4 °С или выше 40 °С.

Включение и выключение (Рис. Е)

- Чтобы включить прибор, передвиньте пусковой выключатель (4) вперед в положение I.
- Чтобы выключить прибор, передвиньте клавишу пускового выключателя (4) назад в положение 0.

Улучшение всасывания (Рис. G - I)

Чтобы поддерживать силу всасывания на оптимальном уровне, необходимо регулярно чистить фильтры.

- Нажмите на отпирающую кнопку (6) и откройте крышку пылесборника (5) (рис. F).
- Оporожните пылесборник.

Чистка и техническое обслуживание

Вращение пылесборника (рис. А) способствует очистке фильтра от пыли. Однако очень важно регулярно опорожнять пылесборник с извлечением фильтров (рис. J).

Внимание! Регулярно чистите фильтры (12 и 13).

Чистка пылесборника и фильтров (Рис. G - K)

Существуют 2 способа очистки пылесборника – быстрая очистка и тщательная очистка. Для выполнения быстрой очистки следуйте приведенным ниже инструкциям.

Фильтры рассчитаны на многократное использование, поэтому должны регулярно очищаться.

- Нажмите на отпирающую кнопку (6) и откройте крышку пылесборника (5) (Рис. F).
- Оporожните пылесборник (11).
- Закройте крышку пылесборника (5). Защелкните отпирающую кнопку (6).

Для выполнения тщательной очистки следуйте приведенным ниже инструкциям.

Пылесборник (11) прикреплен к корпусу пылесоса при помощи байонетного механизма.

- Нажмите на кнопку фиксатора пылесборника (2), поверните пылесборник (11) против часовой стрелки и аккуратно сдвигайте его с пылесоса.
- Поверните ручку фильтра (12) в вертикальное положение (рис. I).
- При помощи ручки (12) потрясите фильтр (13) во внутреннем фильтре (14), удаляя из него пыль.
- Выньте основной фильтр (13).
- Щеткой полностью очистите фильтр (13) от оставшейся пыли.

Внутренний фильтр (14) прикреплен к пылесосу при помощи байонетного механизма.

- Поверните внутренний фильтр (14) против часовой стрелки и осторожно сдвиньте его с пылесоса.
- Вставьте внутренний фильтр (14) в пылесборник (11), поворачивая его по часовой стрелке до полной фиксации на месте.
- Вставьте основной фильтр (13) во внутренний фильтр (14).
- Установите пылесборник (11) на пылесос, поворачивая его по часовой стрелке, до оощуаемой фиксации.

Внимание! Никогда не используйте прибор без установленных фильтров. Оптимальная сборка пыли может быть достигнута только при наличии чистых фильтров.

Замена фильтров

Фильтры должны заменяться каждые 6-9 месяцев, а также в случае их износа или повреждения. Фильтры для замены можно приобрести у Вашего дилера Black & Decker (номер по каталогу VF90):

- Выньте использованные фильтры, как описано выше.
- Установите новые фильтры, как описано выше.

Защита окружающей среды



Раздельный сбор. Данное изделие нельзя утилизировать вместе с обычными бытовыми отходами.

Если однажды Вы захотите заменить Ваш электроинструмент Black & Decker или Вы больше в нем не нуждаетесь, не выбрасывайте его вместе с бытовыми отходами. Отнесите изделие в специальный приемный пункт.



Раздельный сбор изделий с истекшим сроком службы и их упаковок позволяет пускать их в переработку и повторно использовать. Использование переработанных материалов помогает защищать окружающую среду от загрязнения и снижает расход сырьевых материалов.

Местное законодательство может обеспечить сбор старых электроинструментов отдельно от бытового мусора на муниципальных свалках отходов, или Вы можете сдавать их в торговом предприятии при покупке нового изделия.

Фирма Black & Decker обеспечивает прием и переработку отслуживших свой срок изделий Black & Decker. Чтобы воспользоваться этой услугой, Вы можете сдать Ваше изделие в лю-

бой авторизованный сервисный центр, который собирает их по нашему поручению.

Вы можете узнать место нахождения Вашего ближайшего авторизованного сервисного центра, обратившись в Ваш местный офис Black & Decker по адресу, указанному в данном руководстве по эксплуатации. Кроме того, список авторизованных сервисных центров Black & Decker и полную информацию о нашем послепродажном обслуживании и контактах Вы можете найти в интернете по адресу: www.2helpU.com.

Технические характеристики

| | | PV9625N - H1 | PV1225NB - H1 PV1225NPM - H1 |
|-------------------------------|---------------|-----------------|---------------------------------|
| Напряжение питания | В пост. тока | 9,6 | 12 |
| Вес | кг | 1,52 | 1,58 |
| | | PV1425N - H1 | PV1825N - H1 PV1825NR - H1 |
| Напряжение питания | В пост. тока | 14,4 | 18 |
| Вес | кг | 1,66 | 1,76 |
| Зарядное устройство | | СНА002014В/Г | ЕТРСА-Р180009V3/ В3 |
| Напряжение питания | В перем. тока | 100-240 | 200-240 |
| Выходное напряжение | В пост. тока | 7,2-24 | 5-27 |
| Выходной ток | мА | 85 | 85 |
| Приблизительное время зарядки | ч | 21 | 21 |
| Вес | кг | 0,18 | 0,18 |

Уровень звукового давления в соответствии с EN 60704-1: = < 75 dB(A)

| | | |
|-----|--|--|
| EST | Tallmac Tehnika OÜ Liimi 4/2 10621 Tallinn | (+372) 6563683 remont@tallmac.ee www.tallmac.ee |
| | Tallmac Tehnika OÜ Riia 130 B/1 TARTU 50411 | (+372) 6668510 tartu@tallmac.ee www.tallmac.ee |
| | Stokker AS Peterburi tee 44 11415 Tallinn | (+372) 6201111 stokker@stokker.com www.stokker.com |
| LV | LIC GOTUS SIA Ulbrokas Str. 1021 Riga | (+371) 67556949 info@licgotus.lv www.licgotus.lv |
| | Stokker SIA Krasta iela 42 LV1003 Riga | (+371) 27354354 krasta.riga@stokker.com www.stokker.com |
| | Visico Fastening Systems SIA Mazā Rāmavas iela 2 1076 Valdauci, Riga | (+371) 67 452 453 (+371) 67 452 454 info@visico.eu www.visico.eu |
| LT | ELREMTA MASTERMANN UAB NAGLIO STR 4C 52367 Kaunas | (+370) 69840004 servisas@elmast.lt www.elremta.lt |
| | Stokker UAB Islandijos pl.5 LT-49179 Kaunas | (+370) 650 05730 kaunas@stokker.com www.stokker.com |

Rohkem infot lähima hoolduspartneri kohta leiate siit:
www.2helpu.com

Informāciju par tuvāko servisa pārstāvi skatiet tīmekļa vietnē:
www.2helpu.com

Informāciju apie artimiausias remonto dirbtuves rasite tinklalapyje:
www.2helpu.com



LIETUVIŲ

Garantija

„Black & Decker“ užtikrina, kad gaminiu, kuris pristatomas vartotojui, medžiagos ir (arba) jo surinkimas yra kokybiškas. Garantija yra priedas prie vartotojo teisių ir jų nekeičia. Garantija galioja visose Europos Bendrijos valstybėse narėse ir Europos laisvosios prekybos zonoje.

Jei „Black & Decker“ gaminy sužūta dėl nekokybiškų medžiagų ir (arba) surinkimo, arba, jei jis neatitinka techninių reikalavimų, 24 mėnesių laikotarpiu nuo jo išėjimo „Black & Decker“ sutaisys arba pakeis gaminį.

Garantija netaikoma, jei gedimas atsiranda dėl:

- normalaus susidėvėjimo
- neinkamo įrankio eksploatavimo ar techninės priežiūros
- jei variklis buvo perkrautas
- jei gaminy sugedo dėl neįprastų dalelių, medžiagų ar nelaimingo atsitikimo
- neinkamo maitinimo

Garantija netaikoma, jei įrankis naudojamas komerciniams darbams atlikti, kai jis yra skirtas namų ūkiu darbams.

Garantija netaikoma, jei gaminį remontavo arba išmontavo „Black Decker“ neįgalotas technikas.

Garantijai pasinaudoti gaminį, užpildytą garantinę kortelę ir pirkimo įrodymą (čeką) reikia pristatyti pardavėjui arba tiesiogiai įgalotoms remonto dirbtuvėms ne vėliau kaip per du mėnesius nuo gedimo nustatymo.

Informaciją apie artimiausias „Black & Decker“ remonto dirbtuves rasite tinklalapyje www.2helpu.com.

Garantinis talonas:

Įrankio modelis/katalogo numeris

Serijinis numeris/datos kodas

Vartotojas

Pardavėjas

Data



EESTI

Garantii

Black & Decker garanteerib, et toode on kliendile taminiisel vaba materjali ja/või koostamise vigadest. Garantii lisanudub klienti seaduslikele õigustele ning ei mõjuta neid. Garantii kehtib kõigi Euroopa Ühenduse liikmesriikide territooriumitel ja Euroopa vabakaubanduspiirkonnas.

Kui 24 kuu jooksul ostmisest esineb müräid Black & Decker tootel rike materjali ja/või koostamise vea tõttu või see on spetsifikatsiooni suhtes defektne, parandab või vahetab Black & Decker toote klienti jaoks minimaalse vaeavaga.

Garantii ei kehti, kui vea põhjuseks on:

- Normaalne kulumine
- Tööriista väärkohtlemine või halb hooldamine
- Mootori ülekooormamine
- Kui toodet on kahjustanud võõrosakesed, materjal või õnnetus
- Vale tootepinge

Garantii ei kehti tööriista professionaalsel kasutamisel, kuna tööriist on loodud ainult koduselks kasutamiseks.

Garantii ei kehti, kui toodet on remontinud või demonteerinud Black & Decker volituseta isik.

Garantii kasutamiseks tuleb toode, täidetud garantiikaart ja ostuõend (t ekk) viia müüjale või otse volitatud teenindajale hiljemalt kaks kuud peale vea avastamist.

Teavet lähima Black & Decker teenindaja kohta leiate veebisaidilt: www.2helpu.com.

Garantiitalong:

Tööriista mudel/kataloogi number

Seriaanumber/kuupäeva kood

Klient

Müüja

Kuupäev



РУССКИИ

Гарантия

Black & Decker гарантирует, что данное изделие в момент поставки потребителю не содержит каких-либо дефектов материалов или сборки. Данная гарантия дополняет законные права потребителя и не затрагивает их каким-либо образом.

Настоящая гарантия действует на территории стран-членов Европейского Союза и в Европейской зоне свободной торговли.

Если в течение 24 месяцев с даты приобретения произошла поломка изделия Black & Decker из-за некачественных материалов и/или сборки, либо изделие вылетело из строя в соответствии с техническими требованиями, то Black & Decker отремонтирует или заменит изделие с минимальным беспокоеством для потребителя.

Гарантия не действительна, если поломка произошла вследствие:

- Нормального износа
- Неправильного использования или плохого обслуживания
- Перегрузки двигателя
- Если изделие повреждено посторонними частями, материалом или вследствие аварии
- Использования ненадлежащего источника питания

Гарантия не действительна, если инструмент используется в профессиональной деятельности, поскольку этот инструмент предназначен только для бытового применения.

Гарантия не действительна, если изделие подвергалось ремонту или разборке лицом, не уполномоченным Black Decker.

Для того, чтобы воспользоваться гарантией необходимо предоставить изделие, заполненную гарантийную карту и доказательства покупки (приемки) дилеру или непосредственно уполномоченному агенту по обслуживанию не позднее двух месяцев с момента обнаружения поломки.

Информацию о ближайшем агенте по обслуживанию Black & Decker можно найти на странице в Интернете: www.2helpu.com.

Гарантийный талон:

| | |
|--|-------|
| Модель инструмента / Номер по каталогу | |
| Серийный номер / Код даты | |
| Потребитель | |
| Дилер | |
| Дата | |



LATVIĒŠU

Garantija

Black & Decker garantē, ka produktam, to piegādājot klientam, nav materiālu un/vai montāžas defektu. Garantija ir papildus klienta juridiskajam tiesībam un tas neietekmē. Garantija ir spēkā visās Eiropas Kopienas dalībvalstīs un Eiropas Brīvās tirdzniecības zonā.

Ja Black & Decker produkts saņūst materiālu un/vai montāžas trūkumu dēļ vai ja tam ir trūkumi saukānā ar tehniskajām specifikācijām, Black & Decker 24 mēnešu laikā no pirkšanas datuma veiks remontu vai produkta nomaiņu, sešmēnešu klientam radītajam ēsrajāmi mazāk grūdtu.

Garantija nav spēkā, ja bojājums ir radies šādu iemeslu dēļ:

- Normāls nodilums
- Ierīces nepareiza lietošana vai slikka uzturēšana
- Ja motors darbināts ar patstāvīgu
- Ja produkta bojājumu radījuši svešķermeņi, cits materiāls vai tas bojāts avārijas rezultātā
- Nepareiza strāvas padeve

Garantija nav spēkā, ja ierīce ir izmantota profesionālā pielietojumā, jo tā ir paredzēta lietošanai tikai sadzīves vajadzībām.

Garantija nav spēkā, ja produktam remontu vai apkopi veikusi persona, kam šādam nolūkam nav Black Decker atļaujas.

Lai izmantotu garantijas tiesības, produktam ar atzīmētu garantijas talonu un pirkuma apliecinājumu (čeku) ir jānodrošina pārdevējam vai tieši pilnvarotajam arokpes pārdevējam divus mēnešus pēc trūkuma konstatēšanas.

Informāciju par tuvāko Black & Decker servisa pārstāvi meklējiet mājas lapā: www.2helpu.com.

Garantijas talons:

| | |
|--------------------------------|-------|
| Ierīces modeļs/Katolaga numurs | |
| Serijas numurs/Datuma kods | |
| Klients | |
| Pārdevējs | |
| Datums | |







