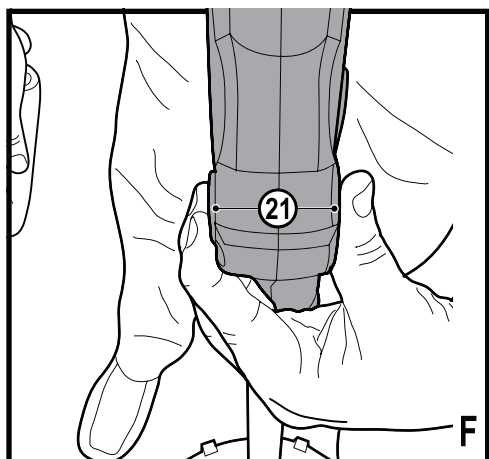
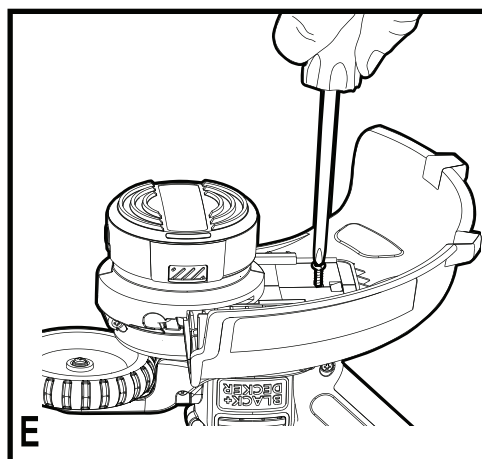
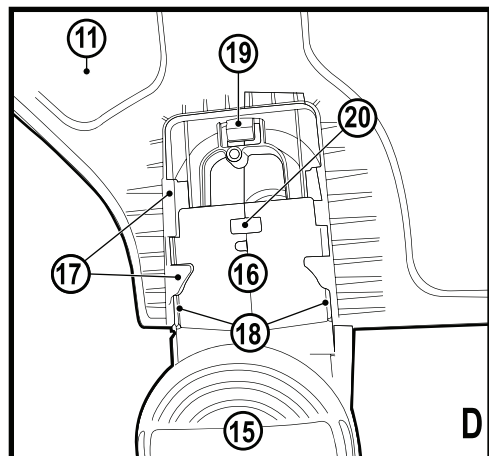
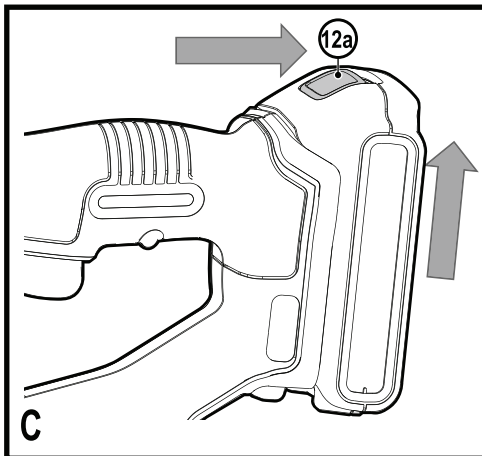
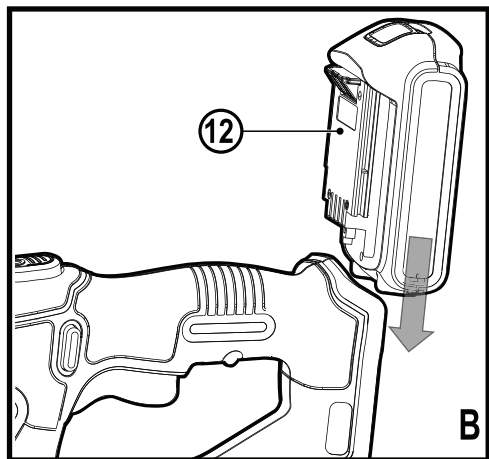
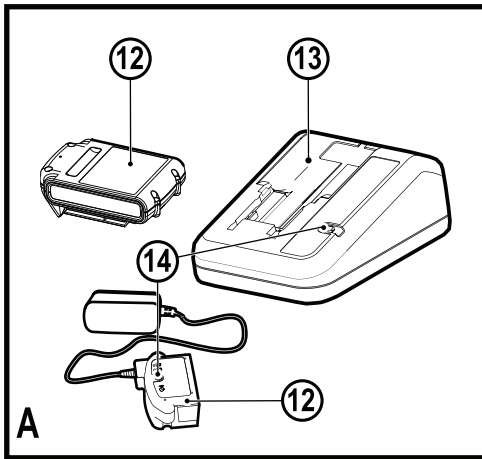


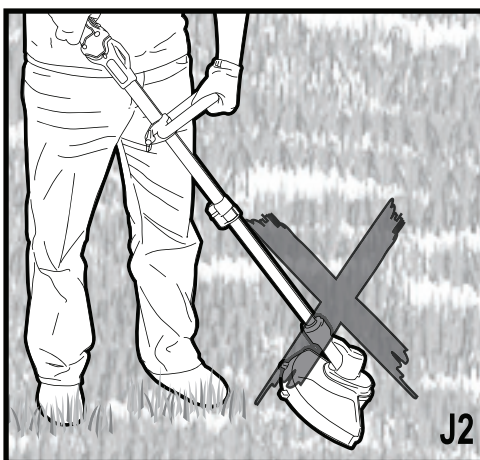
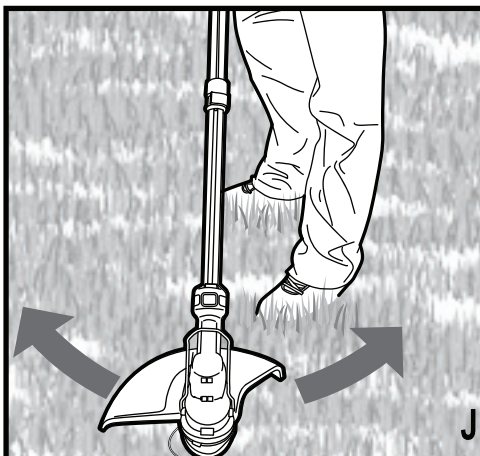
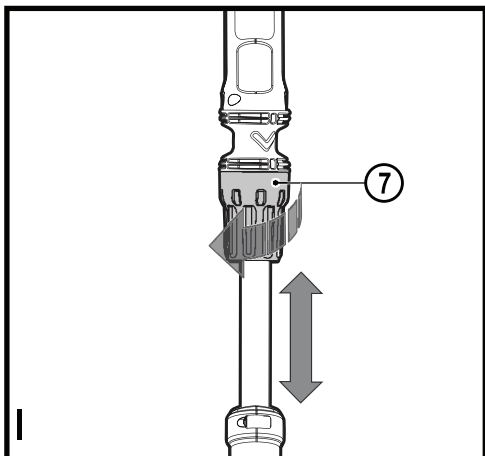
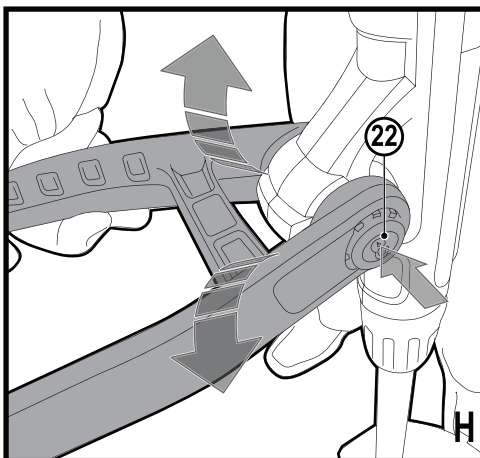
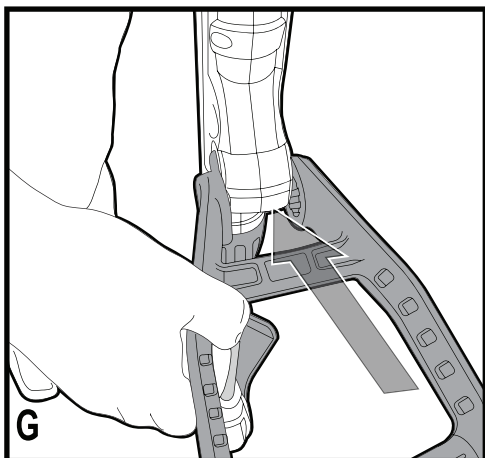
370718-08 BLT

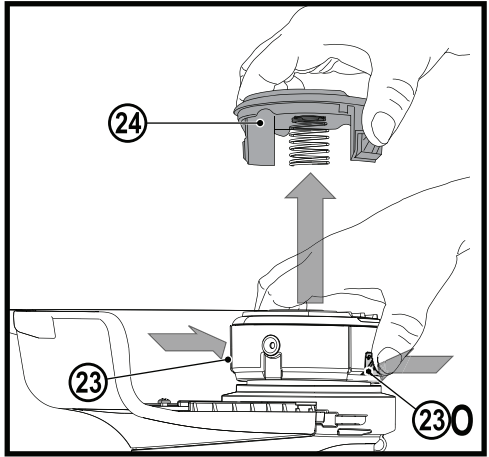
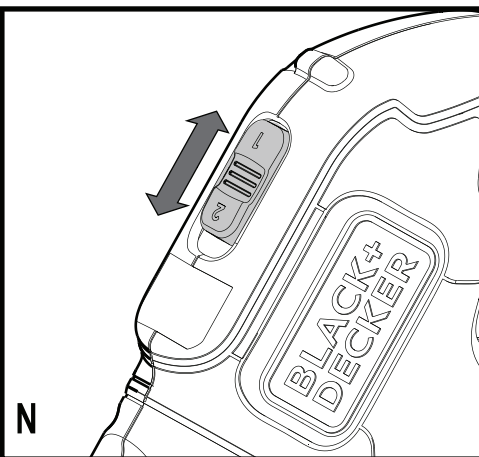
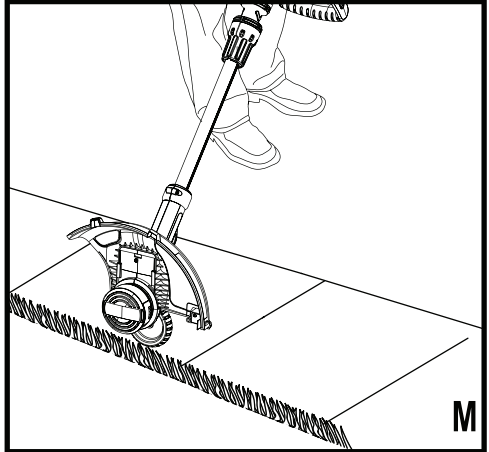
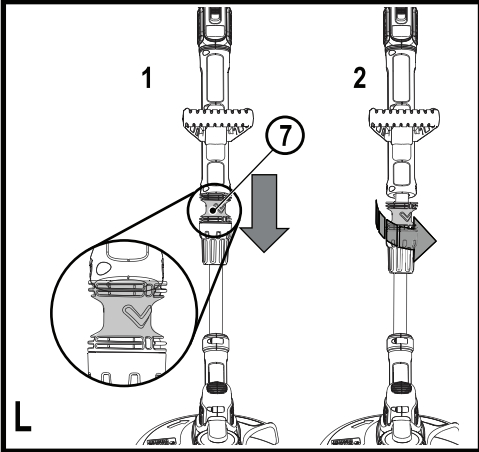
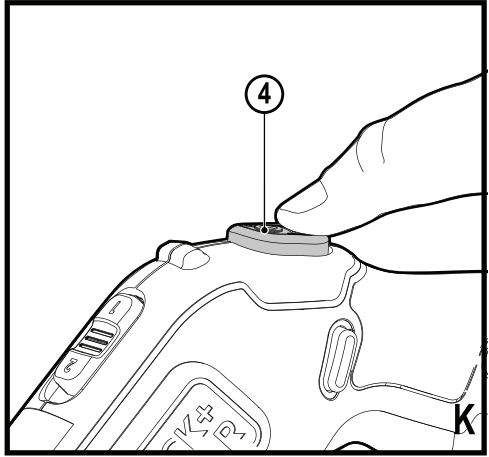
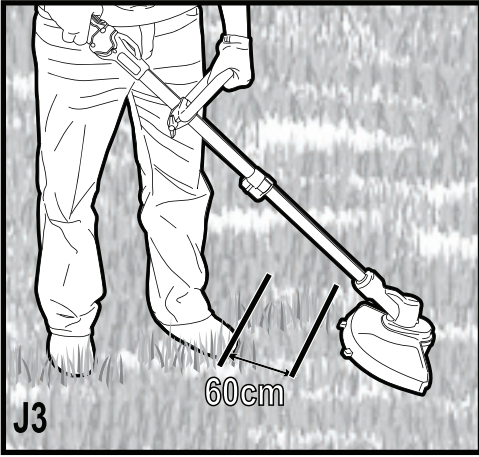
www.blackanddecker.eu

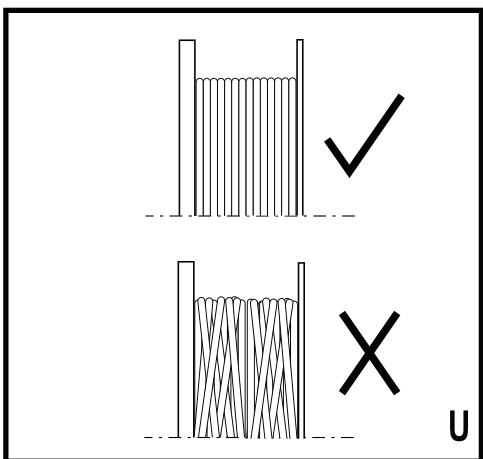
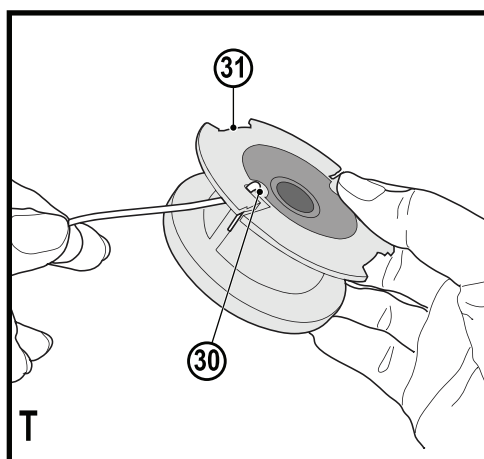
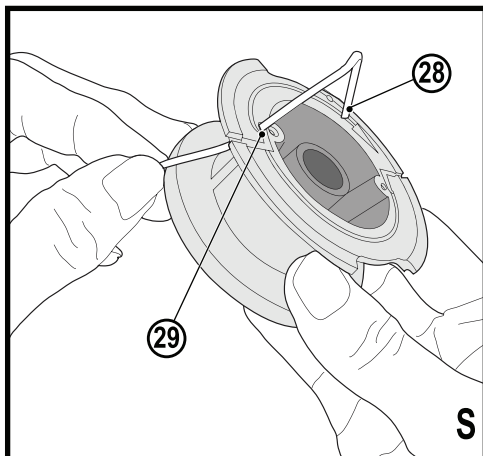
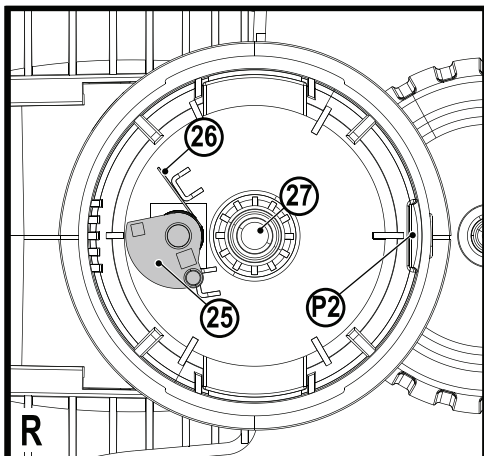
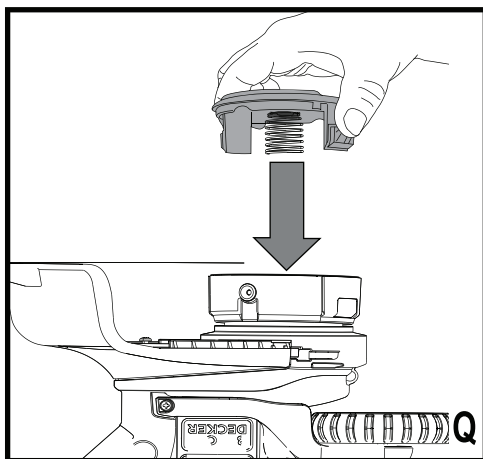
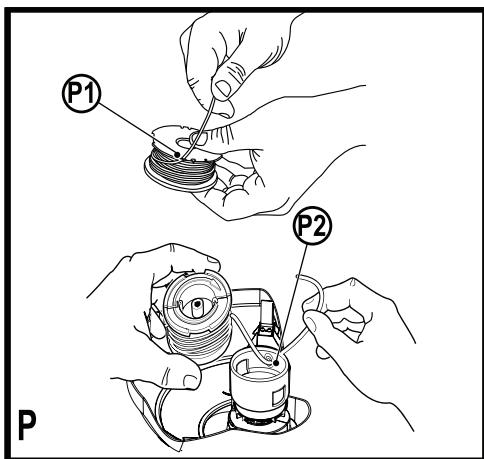
STC1820E
STC1840E

Eesti keel	(Originaaljuhend)	7
Lietuvių	(Originalios instrukcijos vertimas)	19
Latviešu	(Tulkojums no rokasgrāmatas oriģinālvalodas)	31
Русский язык	(Перевод с оригинала инструкции)	44









Kasutusotstarve

BLACK+DECKERi trimmerid STC1820E ja STC1840E on mõeldud haljasalade servade kärpimiseks ja viimistlemiseks ning rohu niitmiseks kitsastes kohtades. See seade on mõeldud ainult laiatarbekasutuseks.

Ohutuseeskirjad

Hoiatus! Võrgutoitega seadmete kasutamisel tuleb alati rakendada põhilisi ohutusabinõusid, sh allpool tooduid, et vähendada tulekahju, elektrilöögi, kehavigastuse ja materiaalse kahju tekkimise ohtu.

Hoiatus! Seadme kasutamisel tuleb järgida ohutuseeskirju. Enda ja läheduses viibijate ohutuse tagamiseks lugege palun see juhend enne seadme kasutamist läbi. Palun hoidke juhend hilisemaks kasutamiseks alles.

- ◆ Enne seadme kasutamist lugege kogu kasutusjuhend hoolikalt läbi.
- ◆ Selles kasutusjuhendis on kirjeldatud seadme ettenähtud otstarvet. Mis tahes tarvikute või lisaseadmete kasutamine või seadme kasutamine viisil, mida selles kasutusjuhendis ei soovitata, võib põhjustada kehavigastuse ohtu.
- ◆ Hoidke see kasutusjuhend hilisemaks kasutamiseks alles.

Seadme kasutamine

Olge seadme kasutamisel alati ettevaatlik.

- ◆ Kandke alati kaitseprille.
- ◆ Ärge kunagi kasutage seadet, kui inimesed, eriti lapsed või koduloomad on lähedal.
- ◆ Ärge laske lastel ega loomadel tulla tööpiirkonna lähedale ega seadet puudutada.
- ◆ Seadme kasutamisel laste läheduses on vajalik hoolikas järelevalve.
- ◆ See seade ei ole mõeldud ilma järelevalveta kasutamiseks alaealiste või füüsiliselt nõrkade isikute poolt.
- ◆ Seadmega ei tohi mängida.
- ◆ Kasutage seadet ainult päevavalguses või hea kunstvalgustuse juures.
- ◆ Kasutage seadet ainult kuivas kohas. Ärge laske seadmel saada märjaks.
- ◆ Vältige seadme kasutamist halbades ilmastikuoludes, eriti kui esineb äikeseoht.
- ◆ Ärge kastke seadet vette.
- ◆ Ärge avage korpust. Selle sees ei ole kasutaja poolset hooldust vajavaid osi.

- ◆ Ärge kasutage seadet plahvatusohtlikus keskkonnas, näiteks tuleohtlike vedelike, gaaside või tolmu läheduses.
- ◆ Seadet tohib kasutada ainult sellega kaasas oleva toiteseadmega.

Kõrvalseisjate ohutus

- ◆ Ärge lubage seadet kasutada lastel ega piiratud füüsiliste, sensoorsete või vaimsete võimetega, samuti puudulike kogemuste ja teadmistega isikutel, kes ei ole tutvunud juhendiga. Seadme kasutaja vanus võib olla kohalike eeskirjadega piiratud.
- ◆ Laste üle tuleb pidada järelevalvet, et nad ei mängiks seadmega.

Muud ohud

Kui kasutate tööriista, mida pole hoiatustes märgitud, võivad tekkida täiendavad ohud. Need ohud võivad tekkida valesti kasutamise, pikemaajalise kasutamise jms tõttu.

Ka asjakohaste ohutusnõuete järgimisel ja turvaseadeldiste kasutamisel ei saa teatud ohte vältida. Need on järgmised.

- ◆ Liikuvate osade puudutamisest põhjustatud vigastused.

- ◆ Detailide, terade või tarvikute vahetamisel tekkivad vigastused.
- ◆ Tööriista pikaajalisest kasutamisest põhjustatud vigastused. Tööriista pikemaajalisel kasutamisel tehke regulaarselt puhkepause.
- ◆ Kuulmiskahjustused.
- ◆ Tööriista kasutamisel (näiteks puidu, eriti tamme, kase ja MDF-plaatide töötlemisel) tekkiva tolmu sissehingamisest põhjustatud terviseohud.

Pärast kasutamist

- ◆ Kui seadet ei kasutata, tuleb see panna hoiule kuiva ja hea ventilatsiooniga kohta, kuhu lastel puudub juurdepääs.
- ◆ Lapsed ei tohi hoiule pandud seadmetele ligi pääseda.
- ◆ Kui seadet hoitakse või transportitakse sõidukis, siis tuleb see panna pagasiruumi või kinnitada nii, et takistada selle liikumist kiiruse või suuna ootamatul muutumisel.

Kontrollimine ja parandustööd

- ◆ Enne kasutamist veenduge, et seade pole kahjustunud ja sel puuduvad katkised osad. Kontrollige, et poleks purunenud osi

ega muid asjaolusid, mis võivad mõjutada seadme kasutamist.

- ◆ Ärge kasutage seadet, kui mõni selle osa on kahjustunud või katki.
- ◆ Kahjustunud või katkised osad peab asendama või parandama volitatud remonditöökoda.
- ◆ Ärge kunagi üritage eemaldada ega vahetada muid osi peale nende, mis on kindlaks määratud selles kasutusjuhendis.

Vibratsioon

Tehnilistes andmetes ja vastavusdeklaratsioonis sisalduvad deklareeritud vibratsioonitasemed on mõõdetud vastavalt standardis EN 50636 kirjeldatud standardsele katsemeetodile ning neid võib kasutada tööriistade võrdlemiseks. Deklareeritud vibratsioonitaset võib kasutada ka kokkupuute esmaseks hindamiseks.

Hoiatus! Elektritööriista tegelikul kasutamisel võib vibratsioon erineda deklareeritud väärtusest, sõltuvalt tööriista kasutamise viisidest. Vibratsioonitase võib tõusta üle deklareeritud taseme.

Vibratsiooniga kokkupuute hindamisel selleks, et määrata kindlaks direktiiviga 2002/44/EÜ nõutud meetmed

töökohal elektritööriistu kasutavate isikute kaitsmiseks, tuleb võtta arvesse tegelikke kasutustingimusi ja tööriista kasutamise viisi, sealhulgas töösükli kõiki osi, näiteks lisaks reaalse kasutamise ajale ka neid aegu, mil tööriist on välja lülitatud või töötab tühikäigul.

Täiendavad ohutusjuhised murutrimmerite kohta

Hoiatus! Pärast mootori väljalülitamist pöörlevad lõikedetailid edasi.

- ◆ Tehke endale selgeks seadme juhtseadeldised ja õiged töövõtted.
- ◆ Eemaldage aku alati seadmest, kui jätate selle järelevalveta, enne ummistuse eemaldamist, enne puhastamist ja hooldust, pärast kokkupõrget võõrkehaga või kui seade hakkab ebaloolumulikult vibreerima.
- ◆ Kandke jalalabade kaitsmiseks tugevaid kingi või saapaid.
- ◆ Kandke jalgade kaitsmiseks pikki pükse.
- ◆ Enne seadme kasutamist kontrollige, et niidetaval alal poleks oksid, kive, traate ega muid takistusi.

- ◆ Kasutage seadet ainult püstiasendis, nii et lõikejõhv on maapinna lähedal. Mitte kunagi ärge lülitage seadet sisse mingis muus asendis.
- ◆ Liikuge seadet kasutades aeglaselt. Olge ettevaatlik, sest värskest niidetud rohi on niiske ja libe.
- ◆ Ärge töötage järskudel kallakutel. Töötage kallaku suhtes risti, mitte üles-alla.
- ◆ Mitte kunagi ärge ületage töötava seadmega kruusaga kaetud teeradu ega teid.
- ◆ Mitte kunagi ärge puudutage töötava seadme lõikejõhvi.
- ◆ Ärge pange seadet enne käest, kui lõikejõhv on täielikult peatunud.
- ◆ Kasutage ainult sobivat tüüpi lõikejõhvi. Mitte kunagi ärge kasutage metallist lõikejõhvi ega õngetaami.
- ◆ Olge ettevaatlik, et mitte puudutada jõhvilõiketera.
- ◆ Hoidke käsi ja jalgu alati lõikejõhvist eemal, eriti mootori sisselülitamisel.
- ◆ Enne seadme kasutamist ja iga kord pärast millegi vastu minemist kontrollige, et seadmel poleks ku-

- lumise ega kahjustumise märke, ning vajadusel parandage seade.
- ◆ Mitte kunagi ärge kasutage seadet, mille kaitsekatted on kahjustunud või puuduvad.
- ◆ Olge ettevaatlik, et end mitte vigastada lõikejõhvi lõikamiseks trimmerile kinnitatud seadeldisega. Pärast lõikejõhvi pikendamist viige seade enne selle sisselülitamist alati tagasi tavalisse tööasendisse.
- ◆ Hoolitsege alati selle eest, et ventilatsioonivad oleksid puhtad.

Täiendavad ohutusjuhised akude ja akulaadijate kohta

Akud

- ◆ Ärge kunagi proovige neid avada.
- ◆ Vältige aku kokkupuudet veega.
- ◆ Ärge hoidke akut kohas, mille temperatuur võib kerkida üle 40 °C.
- ◆ Laadimisel peab ümbritseva keskkonna temperatuur olema vahemikus 10 °C kuni 40 °C.
- ◆ Laadimiseks kasutage ainult koos seadmega tarnitud laadijat.
- ◆ Akude kõrvaldamisel järgige jao-tise „Keskkonnakaitse” juhiseid.

Akulaadijad

- ◆ Kasutage oma BLACK+DECKERi laadijat ainult selle tööriista aku laadimiseks, millega koos laadija tarniti. Teised akud võivad plahvata ja põhjustada kehavigastusi ja kahjusid.
- ◆ Ärge üritage laadida mittelaetavaid akusid.
- ◆ Laske vigased juhtmed viivitamata välja vahetada.
- ◆ Vältige laadija kokkupuudet veega.
- ◆ Ärge avage laadijat.
- ◆ Ärge torgake laadijasse võõrkehi.



Akulaadija on mõeldud kasutamiseks ainult siseruumides.



Enne kasutamist lugege kasutusjuhendit.

Elektriohutus



Akulaadija on topeltisolatsiooniga ega vaja seega lisamaandust. Kontrollige alati, et võrgupinge vastaks andmesildile märgitud väärtusele. Ärge kunagi proovige asendada laadijat tavalise toitepistikuga.

- ◆ Kui toitejuhe on kahjustunud, tuleb lasta see ohutuse tagamiseks toot-

jal või BLACK+DECKERi volitatud teeninduskeskusel välja vahetada.

Seadmel olevad sildid

Seadmel on toodud järgmised piktogrammide koos kuupäevakoodiga.



Lugege enne kasutamist juhendit.



Kandke seadme kasutamisel kaitseprille.



Kandke seadme kasutamisel sobivaid kuulmiskaitsevahendeid.



Eemaldage alati aku seadmest, enne kui hakkate tegelema puhastuse või hooldusega.



Olge ettevaatlik õhkupaiskuvate esemete suhtes. Hoidke kõrvalised isikud löikepiirkonnast eemal.



Ärge hoidke seadet vihma ega suure niiskuse käes.



Direktiivile 2000/14/EÜ vastav garanteeritud helivõimsus.

Osad

Sellel seadmel on järgmised osad või mõned neist.

1. Päästik
2. Vabastusnupp
3. Käepide
4. POWERCOMMAND-nupp
5. Lisakäepide
6. Kõrguse reguleerimise võru

7. Tööasendi vahetamise võru
8. Trimmeri lõikepea
9. Servalõikeratas
10. Kaitsekate
11. Pooli korpus
12. Aku
13. Akulaadija
14. Laadimisnäidik

Aku laadimine (joonis A)

Akut tuleb laadida enne esmakordset kasutamist ja alati, kui see ei anna enam piisavalt voolu töödel, mis varem käisid kergelt.

Aku võib laadimisel soojeneda; see on normaalne ega viita tõrkele.

Hoiatus! Ärge laadige akut, kui ümbritsev temperatuur on alla 10 °C või üle 40 °C. Soovitatakse laadimistemperatuur on umbes 24 °C.

Märkus! Laadija ei lae akut, kui aku temperatuur on madalam kui 10 °C või kõrgem kui 40 °C. Aku võib jätta laadijasse, mis alustab automaatselt laadimist, kui aku on piisavalt soojenenud või jahtunud.

- ◆ Enne aku sisestamist ühendage akulaadija sobivasse pistikupessa.
- ◆ Asetage aku laadijasse.



Roheline märgutuli hakkab vilkuma, mis viitab sellele, et akut laetakse.



Kui laadimine on lõpetatud, jääb roheline märgutuli püsivalt põlema. Aku on täielikult laetud ja seda võib kasutada või laadijasse jätta.

Hoiatus! Laadige tühjenenud akud täis pärast kasutamist niipea kui võimalik, vastasel juhul lüheneb märkimisväärselt aku eluiga.

Akulaadija diagnostika

Akulaadija on võimeline tuvastama teatud probleeme, mis võivad tekkida akupatareide või toiteallikaga seoses. Probleemidele viitab ühe märgutule vilkumine erineva vilkumismustriga.

Aku viga



Akulaadija suudab tuvastada nõrka või kahjustunud akut. Punane märgutuli vilgub sildile märgitud mustri-ga. Kui märkate aku veale viitavat vilkumismustrit, ärge jätkake aku laadimist. Viige see tagasi tee-

ninduskeskusesse või taaskasutamiseks mõeldud kogumiskohta.

Kuuma/külma aku viivitus



Kui akulaadija tuvastab liiga kuuma või liiga külma aku, siis käivitub automaatselt kuuma/külma aku viivitus ja laadimine lükkub edasi, kuni aku temperatuur on normaliseerunud. Pärast seda lülitub akulaadija automaatselt aku laadimise režiimile. See funktsioon tagab akude maksimaalse tööea. Kui tuvastatakse kuuma/külma aku viivitus, vilgub punane märgutuli sildile märgitud mustriga.

Aku jätmise laadijasse

Kui märgutuli põleb pidevalt, võib aku jätta laadijasse. Laadija hoiab akut kasutamiskvaliteet ja täielikult laetuna.

Olulised laadimist puudutavad märkused

- ◆ Et akupatarei optimaalne töövoime säiliks võimalikult kaua, tuleb seda laadida õhutemperatuuril 18–24 °C. ÄRGE laadige akupatareid õhutemperatuuril alla +4,5 °C ega üle +40,5 °C. See on oluline nõue, mis aitab vältida akupatarei tõsiseid kahjustusi.
- ◆ Laadimise ajal võivad laadija ja akupatarei soojeneda. See on normaalne ega viita tõrkele. Et aku pärast kasutamist kiiremini maha jahtuks, ei tohi laadijat ega akut hoida sooja (nt metallkuuris või soojusisolatsioonita haagises).
- ◆ Kui aku ei lae korralikult:
 - ◆ Kontrollige, kas pistikupesa töötab, ühendades sellega valgusti või mõne muu seadme.
 - ◆ Veenduge, et pistikupesaga ei ole ühendatud valgusti lüliti, mis tule kustutamisel toite välja lülitab.
 - ◆ Viige laadija ja aku kohta, kus ümbritseva õhu temperatuur on ligikaudu 18–24 °C.
 - ◆ Kui laadimisprobleemid ei lahene, viige seade, akupatarei ja laadija kohaliku teeninduskeskusesse.
- ◆ Akupatareid tuleb laadida, kui see ei anna enam piisavalt voolu töödel, mis varem käisid kergelt. Sellisel juhul ÄRGE JÄTKAKE seadme kasutamist. Järgige laadimisjuhiseid. Soovi korral võite laadida ka osaliselt laetud akupatareid, ilma et peaksite kartma erilist kahju.
- ◆ Elektrit juhtivad võõrkehad, muu hulgas näiteks terasvill, foolium või igasugused metalliosakesed kogumid tuleb laadija pesast eemal hoida. Ühendage laadija alati vooluvõrgust lahti, kui

selle pesas pole akut. Enne puhastamist eemaldage laadija vooluvõrgust.

- ♦ Laadijat ei tohi külmutada ega kasta vette või muudesse vedelikesse.

Hoiatus! Elektrilöögihoit. Vältige vedelike sattumist laadijasse. Ärge kunagi üritage akut mingil põhjusel avada.

Kui akupatarei plastkorpus puruneb või praguneb, viige see ringlussevõtmiseks teeninduskeskusesse.

Akupatarei paigaldamine seadmesse ja sellest eemaldamine

Hoiatus! Et vältida lüliti aktiveerumist, veenduge enne aku paigaldamist või eemaldamist, et vabastusnupp on välja lülitatud.

Akupatarei paigaldamine

Sisestage akupatarei (12) seadmesse, kuni kuulete klõpsatust (joonis B). Veenduge, et akupatarei on täielikult paigas ja oma kohal kindlalt lukus.

Akupatarei eemaldamine

Vajutage aku vabastusnupu (12a), nagu näidatud joonisel C, ja tõmmake akupatarei seadmest välja.

Kokkupanemine

Hoiatus! Enne kokkupanekut veenduge, et seade on välja lülitatud ja aku on eemaldatud.

Kokkupanemiseks vajalikud tööriistad (ei kuulu komplekti).

Ristpeakruvikeeraja

Kaitsekatte paigaldamine (joonis D, E)

Hoiatus! Enne kaitsekatte, servajuhiku ja käepideme paigaldamist eemaldage seadme aku. Ärge kunagi kasutage seadet, kui selle kaitsekate on eemaldatud. Kasutaja kaitseks peab kaitsekate olema alati seadme küljes.

- ♦ Eemaldage kaitsekatte kruvi.
- ♦ Keerake trimmer tagurpidi, et näeksite pooli katet (15).
- ♦ Keerake kaitsekate (10) tagurpidi ja lükake see täielikult mootorikorpuse (16) peale. Jälgige, et kaitsekattel olevad fiksaatorid (17) libiseksid mootorikorpuse avadesse (18), nagu joonisel näidatud.
- ♦ Lükake kaitsekate edasi, kuni see klõpsatusega kohale asetub. Fiksaator (19) peaks korpuse pilus (20) klõpsatusega kohale lukustuma.
- ♦ Kaitsekatte paigaldamiseks kinnitage selle kruvi korralikult ristpeakruvikeeraja abil, nagu näidatud joonisel E.
- ♦ Kui kaitsekate on paigaldatud, eemaldage selle servas paiknev jõhviloiketetera kate.

Hoiatus! Ärge kunagi kasutage tööriista ilma korralikult paigaldatud kaitsekatteta.

Lisakäepideme paigaldamine (joonis F, G, H)

- ♦ Käepideme kinnitamiseks vajutage korpuse ülemise osa külgedel olevaid nuppe (21), nagu näidatud joonisel F.
- ♦ Reguleerige käepideme asendit vastavalt joonisele G (nii et BLACK+DECKERi logo on suunatud ülespoole). Suruge käepide osaliselt kohale, nii et nuppude vabastamisel hoiab see neid paigal.
- ♦ Lükake käepide täielikult korpuse peale ja korrigeerige veidi selle asendit, kuni see klõpsatusega kohale asetub.
- ♦ Käepideme seadmiseks üles- või allapoole vajutage nuppu (22) ja tõstke või langetage käepidet (joonis H).
- ♦ Käepide tuleb seada sellisesse asendisse, et trimmeri tööasendis oleks käsivars sirge.

Kõrguse reguleerimine (joonis I, J–J3)

Hoiatus! Sobiva tööasendi saamiseks reguleerige trimmeri kõrgust, nagu näidatud joonistel J–J3.

- ♦ Trimmeri üldkõrguse reguleerimiseks avage kõrguse reguleerimise võru (6) ja keerake seda joonisel I kujutatud noole suunas.
- ♦ Nihutage korpuse ülaosa otse üles või alla. Kui pikkus on sobiv, kinnitage võru, keerates seda vastupidises suunas kui joonisel I.

Lõikejõhvi vabastamine

Transportimise ajaks on lõikejõhv kinnitatud teibiga pooli korpuse külge.

- ♦ Eemaldage teip, millega lõikejõhv on kinnitatud pooli korpuse külge.

Kasutamine

Hoiatus! Kasutage alati nõuetekohast silmade kaitset.

Hoiatus! Enne trimmeriga töö alustamist tuleb paigaldada sobivat tüüpi lõikejõhv.

Märkus! Kontrollige tööpiirkonda ja eemaldage traadid, nõõrid või paelad, mis võivad pöörleva jõhvi või pooli külge takerduda. Eriti hoolikalt tuleb hoiduda väljapoole painutatud traatidest, mis võivad seadme teele jääda (näiteks traataia alaosas olevad ogad).

Sisse- ja väljalülitamine

- ♦ Seadme sisselülitamiseks suruge vabastusnupu (2) ja vajutage päästikut (1).
- ♦ Seadme väljalülitamiseks vabastage päästik.

Trimmeri kasutamine (joonis I, J–J3)

- ◆ Asetage sisselülitatud trimmer õige nurga alla ja hakake seda aeglaselt küljelt küljele liigutama, nagu näidatud joonisel J.
- ◆ Hoidke lõikenurk vahemikus 5° kuni 10°, nagu näidatud joonisel J1. Ärge ületage 10° (joonis J2). Lõigake jõhvi otsaga. Kõvadest pindadest eemal hoidmiseks kasutage servajuhikut (9).
- ◆ Hoidke kaitsekate oma jalgadest vähemalt 60 cm kaugusel, nagu näidatud joonisel J3. Selle kauguse saavutamiseks reguleerige trimmeri üldkõrgust, nagu näidatud joonisel I.

POWERCOMMAND-nupp (joonis K)

POWERCOMMAND-funktsioon võimaldab töö ajal lõikejõhvi järele lasta.

- ◆ Lõikejõhvi pikendamiseks vajutage POWERCOMMAND-nupp (4) töö ajal lõpuni alla ja laske seejärel lahti (joonis K).

Märkus! POWERCOMMAND-nupu vajutamisel lakkab trimmer töötamast, nupu vabastamisel jätkab tööd.

- ◆ Maksimaalse pikkusega jõhvi saamiseks vajutage korduvalt nuppu, kuni kuulete, et jõhv riivab kaitsekate.

Märkus! Kui jõhv on jõudnud maksimaalse pikkuseeni, ärge POWERCOMMAND-nuppu enam vajutage. Muidu on jõhv liiga pikk ja kulub kiiremini.

Üleviimine servalõikerežiimi (joonis L, M)

Hoiatus! Rattaga servajuhikut tuleks kasutada ainult servalõikerežiimis.

Trimmerit võib kasutada niitmiseržiimil või servalõikerežiimil, et kärpida üle haljasala või peenra serva ulatuvat rohtu. Servade kärpimiseks peab trimmeri lõikepea olema joonisel M näidatud asendis. Kui see ei ole nii, toimige järgmiselt.

- ◆ Eemaldage trimmeri aku.
- ◆ Võtke tööasendi vahetamise võrust (7) kinni ja suruge seda allapoole, nagu näidatud joonise L 1. osas.
- ◆ Keerake tööasendi vahetamise võru 180° vastupäeva, nagu näidatud 2. osas, kuni käepide asetub klõpsatusega tagasi trimmeri ülemisse osasse.
- ◆ Niitmisasendi taastamiseks tõmmake tööasendi vahetamise võru allapoole ja keerake lõikepea päripäeva tagasi algasendisse.

Märkus! Kui asetada lõikejõhv otse kõnnitee vm kareda pinna kohale, kulub jõhv kiiremini.

Servade piiramine (joonis M)

Hoiatus! Trimmeriga servade piiramisel võib jõhv suurel kiirusel eemale paisata kive, metallitükke või muid esemeid. Trimmeri ja kaitsekatte konstrueerimisel on mõeldud ohtude vähendamisele. Siiski **TULEB HOOLITSEDA**, et kõrvalised isikud ja koduloomad oleksid vähemalt 30 m kaugusel. Parimad tulemused saavutatakse üle 50 mm sügavuste servade puhul.

- ◆ Ärge kasutage seda trimmerit kraavide tegemiseks.
- ◆ Juhtige trimmerit servalõikeratta (9) abil, nagu näidatud joonisel M.
- ◆ Toetage servalõikeratas kõnniteele või karedale pinnale, nii et lõikejõhv asetseb lõikamist vajava rohu või maapinna kohal.
- ◆ Lähedasemaks lõikamiseks kallutage seadet veidi.

Kiiruse reguleerimine ja tööaja pikendamine (joonis N)

Jõhvtrimmerit on võimalik tööle panna tõhusama kiirusega, et pikendada tööaega suuremate tööde korral või kiirendada trimmeri tööd suurema jõudlusega lõikamiseks (joonis N).

- ◆ Tööaja pikendamiseks tõmmake kiiruselüliti tahapoole aku (12) suunas (asendisse #1). See režiim on parim suuremate tööde jaoks, millele kulub rohkem aega.
- ◆ Trimmeri töö kiirendamiseks lükake kiiruselüliti ettepoole lõikepea (8) suunas (asendisse #2). See režiim sobib kõige paremini tugevama rohu niitmiseks ja töödeks, mille puhul on vaja suuremat kiirust.

Märkus! Kiirendusrežiimis (#2) on trimmeri tööaeg lühem kui pikendatud tööaja režiimis (#1).

Nõuandeid seadme kasutamiseks

- ◆ Kasutage lõikamiseks jõhvi otsa; ärge suruge lõikepead niitmata muru sisse. Hekkide, seinäärte ja peenraservade pügamisel kasutage servajuhikut.
- ◆ Traat- ja puitaiad põhjustavad jõhvi suuremat kulumist, isegi purunemist. Kivi- ja telliskiviseinad, kõnniteeservad ja puit võivad jõhvi kiiresti ära kulutada.
- ◆ Ärge laske pooli kattel mööda maapinda või muid pindu lohiseda.
- ◆ Pika muru korral lõigake ülevalt alla ja ärge ületage kõrgust 300 mm.
- ◆ Hoidke trimmerit lõikepiirkonna suunas kaldu; see on parim lõikepiirkond.

- ◆ Lõikamiseks liigutage trimmerit paremalt vasakule. Siis ei lenda lõikepraht seadme kasutaja suunas.
- ◆ Vältige puid ja pöösastikke. Jõhv võib kergesti kahjustada puukoort, puidunikerdusi, vooderdist ja aiaposte.

Lõikejõhv / jõhvi etteanne

Teie trimmer töötab 1,65 mm läbimõõduga ümara nailonjõhviga.

Kasutamise käigus nailonjõhvide otsad kuluvad ja hakkavad narmendama ning spetsiaalne isekeriv pool kerib automaatselt ette vajaliku jupi uut jõhvi. Niitmisel piki kõnniteid või muid abrasiivseid pindu ning kõvemate taimede kärpimisel kulub lõikejõhv kiiremini ja seda tuleb sagedamini järele lasta. Täiustatud automaatne jõhvi edasikerimise mehhanism tuvastab, kui on vaja rohkem lõikejõhvi ning kerib vajadusel jõhvi edasi ja lõikab sellest sobiva pikkusega jupi. Ärge kopsige seadet jõhvi edasikerimiseks vms eesmärgil vastu maad.

Ummistuste kõrvaldamine ja sassis jõhv (joonis O, P, Q)

Hoiatus! Enne osade paigaldamist, seadme reguleerimist või tarvikute vahetamist eemaldage trimmeri aku. Nende ettevaatusabinõude raken-damine vähendab seadme soovimatu käivitumise ohtu. Aeg-ajalt, eriti jämedate vartega või puitunud umbrohtu lõigates, võib jõhvijaotur taimemahla või muu materjali tõttu ummistuda ja selle tagajärjel võib jõhv kinni kiiluda. Ummistuse kõrvaldamiseks järgige järgmisi juhiseid.

- ◆ Eemaldage trimmeri aku.
- ◆ Vajutage fiksaatoreid (23) jõhvipooli kattel (24), nagu näidatud joonisel O, ja eemaldage kate, tõmmates selle otse ära.
- ◆ Tõmmake nailonjõhvi pool välja ja eemaldage pooli ümbrusest katkine jõhv või lõikejäägid.
- ◆ Asetage pool ja jõhv pooli kattes, nii et jõhv asetub selles olevatesse piludesse, nagu näidatud joonisel P1.
- ◆ Juhtige jõhvi ots läbi pooli korpusel oleva ava. Tõmmake lõdvalt rippuv jõhv läbi seda hoidvate pilude, nagu näidatud joonisel P2.
- ◆ Suruge pooli õrnalt allapoole ja keerake seda seni, kui tunnete seda õigele kohale asetumas, seejärel suruge see klõpsatusega kohale. (Pärast kohaleasetamist pöörleb pool vabalt paari kraadi võrra vasakule ja paremale.)
- ◆ Jälgige, et jõhv ei jääks pooli alla kinni.
- ◆ Joondage pooli katte fiksaatorid pooli korpuses olevate piludega.

- ◆ Asetage pooli kate klõpsatusega tagasi kohale, nagu näidatud joonisel Q, vajutades fiksaatoreid ja surudes katte pooli korpusesse.

Märkus! Veenduge, et kate on korralikult paigas: sellest annavad märku kaks klõpsatust mõlema fiksaatori kohaleasetumisel. Lülitage seade sisse. Paari sekundi jooksul kuulete, kuidas nailonjõhv lõigatakse automaatselt õigesse mõõtu.

Hoiatus! Seadme kahjustamise vältimiseks, kui lõikejõhv ulatub lõiketerast kaugemale, lõigake see lühemaks, nii et see ulatub täpselt terani.

Märkus! Muid varuosi (kaitsekatted, poolikatted jne) saab hankida BLACK+DECKERi teeninduskeskuste kaudu. Kohaliku hooldustöökoja leiate aadressilt www.blackanddecker.com.

Hoiatus! Muude tarvikute kasutamine, mida BLACK+DECKER ei ole selle seadme jaoks soovitunud, võib olla ohtlik.

Pooli vahetamine (joonis O, P, Q, R)

- ◆ Eemaldage seadme aku.
- ◆ Vajutage fiksaatorid (23) alla ja eemaldage pooli kate (24) pooli korpusest (11) (joonis O).
- ◆ Haarake ühe käega tühjast poolist ja teise käega pooli korpusest ning tõmmake pool välja.
- ◆ Kui kang (25) või vedru (26) korpuse põhja küljes (joonis R) paigast nihkub, tuleb see enne uue pooli sisestamist korpusesse panna õigesse asendisse.
- ◆ Eemaldage poolilt ja korpusest pori ja rohulibled.
- ◆ Vabastage lõikejõhvi ots ja juhtige jõhv avast (P2) läbi (joonis P).
- ◆ Võtke uus pool ja suruge see korpuses oleva hoidiku (27) otsa (joonis R). Keerake pooli kergelt, kuni see kohale asetub. Jõhv peab umbes 136 mm võrra korpusest välja ulatuma.
- ◆ Seadke pooli kattel olevad fiksaatorid kohakuti korpuses olevate piludega (joonis Q).
- ◆ Suruge kate korpuse peale, nii et see klõpsatusega kindlalt kohale asetub.

Pooli tagasikerimine rullilt (joonis S, T, U)

Rulli saab osta ka tavalistest poodidest.

Märkus! Käsitsi rullilt keritud poolid lähevad sagedamini sassi kui BLACK+DECKERi tehases keritud poolid. Parimate tulemuste saavutamiseks soovitatakse kasutada tehases keritud poole. Rulli paigaldamiseks järgige järgmisi juhiseid.

- ◆ Eemaldage seadme aku.
- ◆ Eemaldage seadmest tühi pool, nagu kirjeldatud jaotises „Pooli vahetamine“.
- ◆ Eemaldage poolile jäänud lõikejõhv.
- ◆ Murdke lõikejõhvi ots umbes 19 mm kauguselt tagasi (28). Juhtige lõikejõhv ühte jõhvi ankur-dusavasse (29), nagu näidatud joonisel S.

- ♦ Juhtige rulli 19 mm ots poolil pilu kõrval olevasse avasse (30), nagu näidatud joonisel T. Veenduge, et jõhv on tõmmatud tihedalt vastu pooli, nagu näidatud joonisel T.
- ♦ Kerige lõikejõhv poolile sellel oleva noole suunas. Kerige jõhvi korralikult ja kihtidena. Jälgige, et jõhv ei jookseks risti-rästi (joonis U).
- ♦ Kui poolile keritud lõikejõhv jõuab sälkudeni (31), lõigake jõhv läbi (joonis T).
- ♦ Paigaldage pool seadmesse, nagu kirjeldatud jaotises „Pooli vahetamine”.

Hooldus

BLACK+DECKERi juhtmega/juhtmeta seade on mõeldud pikaajaliseks kasutamiseks minimaalse hooldamise juures. Et seade teid pikka aega korralikult teeniks, tuleb selle eest hoolitseda ja seda regulaarselt puhastada.

Laadija ei vaja peale regulaarse puhastamise mingit hooldust.

Hoiatus! Enne juhtmega/juhtmeta elektritööriistade hooldamist toimige järgmiselt.

- ♦ Lülitage seade välja ja eemaldage see vooluvõrgust.
- ♦ Kui seadmel on eraldi akupatarei, lülitage seade välja ja eemaldage aku seadme küljest.
- ♦ Kui akut ei saa seadme küljest eemaldada, laske akul täielikult tühjeneda ja lülitage seejärel seade välja.
- ♦ Eemaldage laadija enne puhastamist vooluvõrgust. Laadija ei vaja peale regulaarse puhastamise mingit hooldust.
- ♦ Puhastage seadme ja laadija ventilatsioonivärsid regulaarselt pehme harja või kuiva lapiga.
- ♦ Puhastage mootori korpust regulaarselt niiske lapiga. Ärge kasutage abrasiivseid ega lahustipõhiseid puhastusvahendeid.
- ♦ Puhastage jõhvi ja pooli regulaarselt pehme harja või kuiva lapiga.
- ♦ Eemaldage kaitsekatte alt nüri kaabitsaga regulaarselt rohi ja muld.

Probleemide lahendamine

Probleem	Lahendus
Seade töötab aeglaselt.	Eemaldage trimmeri aku. Kontrollige, kas pooli korpus saab vabalt pöörelda. Vajadusel puhastage hoolikalt. Kontrollige, et jõhv ei ulatuks poolist välja rohkem kui umbes 122 mm. Kui ulatub, siis lõigake jõhv lühemaks, nii et see ulatub täpselt jõhviloiketerani.
Jõhvi automaatne etteandmine ei tööta.	Kui jõhvi pikkus kahaneb umbes 76 mm-ni, keritakse jõhvi edasi. Kui soovite veenduda, et jõhvi ei kerita edasi, laske jõhvil sellest punktist lühemaks kuluda. Hoidke fiksaatoreid all ja eemaldage pooli kate koos pooliga trimmeri otsas olevast korpusest. Jälgige, et jõhv ei satuks poolil risti (vt joonis U). Kui see juhtub, kerige jõhv maha ja korralikult peale tagasi.

Probleem	Lahendus
	<p>Kontrollige pooli põhjas olevaid jälgi kahjustuste suhtes. Kui poolil on kahjustusi, vahetage see välja.</p> <p>Tõmmake jõhvi, kuni see ulatub poolist umbes 122 mm võrra välja. Kui poolile on jäänud liiga vähe jõhvi, siis paigaldage uus pool.</p> <p>Asetage pooli kattel olevad fiksaatorid kohakuti korpuses olevate avadega.</p> <p>Suruge pooli kate korpuse peale, nii et see klõpsatusega kohale asetub.</p> <p>Kui lõikejõhv ulatub lõiketerast kaugemale, lõigake see lühemaks, nii et see ulatub täpselt terani. Kui automaatne jõhvi-jaotur siiski ei tööta või on pool kinni kiilunud, proovige järgmist.</p> <p>Puhastage hoolikalt pool ja korpus. Veenduge, et kasutate õige suuruse ja läbimõõduga (2,00 mm) jõhvi – kui jõhv on suurem või väiksem, siis mõjutab see automaatse toitesüsteemi talitlust. Eemaldage pool ja kontrollige, kas hoob saab korpuses vabalt liikuda.</p> <p>Eemaldage pool ja kerige sellelt jõhv maha, seejärel kerige jõhv uuesti poolile. Asetage pool korpusesse tagasi.</p>
Liiga pikk jõhv	<p>Veenduge lõigates, et jõhvi ots ulatub poolist välja 177 mm võrra. Õige vahekauguse tagamiseks kasutage servajuhikut.</p> <p>Jälgige, et nurk ei oleks suurem kui 10° (vt joonis J1). Väلتige jõhvi kokkupuudet kõvade pindadega, nagu tellised, betoon, puit jms. See takistab liigset kulumist ja/või liiga pika jõhvi etteandmist. Lõigake jõhvi otsaga.</p>
Katte või pooli eemaldamisel tuleb jõhv poolilt maha	<p>Asetage jõhv enne eemaldamist hoidepiludesse (joonis P).</p>

Keskkonnakaitse



Jäätmete sortimine. Selle sümboliga märgistatud tooteid ja akusid ei tohi kõrvaldada koos olemjätmetega.

Tooted ja akud sisaldavad aineid, mida saab eemaldada ja taaskasutada, et vähendada toorainepuudust. Elektriseadmed ja akud tuleb ringlusse võtta vastavalt kohalikele eeskirjadele. Lisateavet leiate aadressilt www.2helpU.com.

Tehnilised andmed

STC1820E	
Sisendpinge	V_{DC} 18
Tühikäigukiirus	min^{-1} 5 500 - 7 400
Kaal	kg 2,1

STC1840E	
Sisendpinge	V_{DC} 18
Tühikäigukiirus	min^{-1} 5 500 - 7 200
Kaal	kg 2,1

Aku BL2018-STC1820E	
Pinge	V_{DC} 18
Mahtuvus	Ah 2,0
Tüüp	Li-Ion

Aku BL4018-STC1840E	
Pinge	V_{DC} 18
Mahtuvus	Ah 4,0
Tüüp	Li-Ion

Akulaadija	905902**	905998**	906068**
	(Tüüp 1)		
Sisendpinge	V_{AC} 100 - 240	230	230
Väljundpinge	V_{DC} 18	18	18
Voolutugevus	mA 400	1 000	2 000

Käe ja käsivarre kaalutud vibratsioon vastavalt standardile EN 50636-2-91:

= < 2,5 m/s², määramatus (K) = 1,5 m/s².

L_{PA} (helirõhk) 79 dB(A), määramatus (K) = 3 dB(A)

EÜ vastavusdeklaratsioon
MASINADIREKTIIV
VÄLITINGIMUSTES KASUTATAVATE
SEADMETE MÜRA DIREKTIIV



**STC1820E, STC1840E – juhtmeta
murutrimmer**

Black & Decker kinnitab, et jaotises „Tehnilised andmed” kirjeldatud tooted vastavad järgmistele dokumentidele: 2006/42/EÜ, EN 60335-1:2012 + A11:2014, EN 50636-2-91:2014.

2000/14/EÜ, murutrimmer, L ≤ 50 cm, VI lisa
DEKRA Certification B.V., Utrechtseweg 310,
6802 ED Arnhem, Holland
Teavitatud asutuse nr: 0344

Helivõimsuse tase vastavalt direktiivile 2000/14/EÜ
(artikkel 12, III lisa, L ≤ 50 cm):

L_{WA} (mõõdetud helivõimsus) 93 dB(A), määramatus
(K) = 3 dB(A), L_{WA} (tagatud helivõimsus) 96 dB(A)

Need tooted vastavad ka direktiividele 2014/108/EÜ
(kuni 19.04.2016), 2014/30/EÜ (alates 20.04.2016)
ja 2011/65/EÜ. Lisainfo saamiseks võtke palun
ühendust Black & Deckeriga allpool asuval aadressil
või vaadake kasutusjuhendi tagaküljel olevat infot.

Allakirjutanu on vastutav tehnilise dokumentatsiooni
kokkupanemise eest ja kinnitab seda Black & Dec-
keri nimel.

R. Laverick
Masinaehituse direktor
Black & Decker Europe
210 Bath Road, Slough
Berkshire, SL1 3YD
Ühendkuningriik
13.11.2015

Garantii

Black & Decker on kindel oma toodete kvaliteedis
ja pakub tarbijatele 24-kuulist garantiid alates ostu-
kuupäevast. See garantii täiendab teie seaduslikke
õigusi ega piira neid kuidagi. Garantii kehtib Eu-
roopa Liidu liikmesriikide territooriumil ja Euroopa
vabakaubanduspiirkonnas.

Garantiinõude esitamiseks peab nõue olema
kooskõlas Black & Deckeri kasutustingimustega
ning müüjale või volitatud remonditöökojale tuleb
esitada ostukviitung. Black & Deckeri 2-aastase
garantii kasutustingimused ja lähima volitatud
remonditöökoja asukoha leiate veebiaadressilt

www.2helpU.com või võttes ühendust Black & Dec-
keri kohaliku esindusega kasutusjuhendis toodud
aadressil.

Meie veebilehel www.blackanddecker.co.uk saa-
te registreerida oma uue Black & Deckeri seadme
ning tutvuda uudistoodete ja eripakkumistega.

Naudojimo paskirtis

BLACK+DECKER žoliapjovės STC1820E, STC1840E skirtos žolei pjauti ir vejų pakraščiams dailinti, o taip pat žolei apribotose vietose pjauti. Šis prietaisas skirtas naudoti tik individualiam naudojimui.

Saugos informacija

[spėjimas! Naudodami laidinius prietaisus, laikykitės būtinų saugos priemonių, įskaitant toliau nurodytas, kad sumažintumėte gaisro, elektros smūgio, susižeidimo ir turtinės žalos pavojų.

[spėjimas! Naudojant prietaisą, būtina laikytis saugos taisyklių. Norėdami užtikrinti savo pačių ir kitų asmenų saugą, būtinai perskaitykite prietaiso naudojimo instrukciją. Neišmeskite šios naudojimo instrukcijos, nes vėliau jos gali prireikti.

- ◆ Prieš pradėdami naudoti šį prietaisą, atidžiai perskaitykite šią instrukciją.
- ◆ Numatytoji paskirtis aprašyta šioje naudojimo instrukcijoje. Naudojant šiame vadove nerekomenduojamus papildomus įtaisus arba priedus, arba naudojant prietaisą ne pagal numatytąją paskirtį, gali kilti asmeninio susižeidimo pavojus.
- ◆ Išsaugokite šią instrukciją ateičiai.

Prietaiso naudojimas

Naudodami šį prietaisą, visada būkite atsargūs.

- ◆ Visada dėvėkite apsauginius akinius arba darbo akinius.
- ◆ Niekomet nenaudokite šio prietaiso, jei netoliese yra žmonių, ypač vaikų ar naminių gyvūnų.
- ◆ Neleiskite į darbo vietą vaikų arba gyvūnų; neleiskite jiems liesti prietaiso.
- ◆ Naudojant šį prietaisą netoli vaikų, juos būtina atidžiai prižiūrėti.
- ◆ Šis prietaisas nenumatytas be priežiūros naudoti mažiems vaikams arba ligotiems asmenims.
- ◆ Šis prietaisas nėra žaislas.
- ◆ Prietaisą naudokite dienos metu arba esant geram dirbtiniam apšvietimui.
- ◆ Naudokite tik sausose vietose. Pasirūpinkite, kad prietaisas nesušlaptų.
- ◆ Venkite naudotis prietaisu esant prastoms oro sąlygoms, ypač, jei gali žaibuoti.
- ◆ Nemerkite prietaiso į vandenį.
- ◆ Neatidarykite korpuso gaubto. Viduje nėra dalių, kurių techninę priežiūrą galėtų atlikti pats vartotojas.

- ◆ Nenaudokite šio prietaiso ten, kur gali kilti sprogimas, pavyzdžiui, ten, kur yra degių skysčių, dujų arba dulkių.
- ◆ Prietaisas turi būti naudojamas tik su tuo maitinimo bloku, kuris yra pateiktas su prietaisu.

Kitų asmenų sauga

- ◆ Niekada neleiskite, kad šį prietaisą naudotų žmonės, kurie nėra perskaitę šios instrukcijos, žmonės (įskaitant vaikus) su fizine, jutimine ar psichine negalia arba stokojančios patirties ir žinių, kaip naudoti šį įrankį; vietos įstatymai gali riboti operatoriaus amžių.
- ◆ Prižiūrėkite vaikus, kad jie nežaisėtų su šiuo prietaisu.

Kiti pavojai.

Naudojant šį įrankį, gali kilti papildomų kitų pavojų, kurie gali būti nenurodyti pateiktuose įspėjimuose dėl saugos. Šie pavojai gali kilti naudojant įrankį ne pagal paskirtį, ilgai naudojant įrankį ir pan.

Nepaisant atitinkamų saugos nurodymų pritaikymo ir saugos priemonių naudojimo, tam tikrų kitų pavojų išvengti neįmanoma. Galimi pavojai:

- ◆ Susižeidimai, prisilietus prie bet kurių besisukančių (judamųjų) dalių.
- ◆ Susižalojimai keičiant bet kokias dalis, pjūklelius arba priedus.
- ◆ Žala, patiriama įrankį naudojant ilgą laiką. Jeigu įrankį reikia naudoti ilgą laiką, būtinai reguliariai darykite pertraukas.
- ◆ Klausos pablogėjimas.
- ◆ Sveikatai kylantys pavojai įkvėpus dulkių, susidariusių naudojant įrankį (pavyzdžiui apdirbant medieną, ypač ažuolą, beržą ir MDF).

Po naudojimo

- ◆ Nenaudojamą prietaisą reikia laikyti sausoje, gerai vėdinamoje, vaikams nepasiekiamoje vietoje.
- ◆ Laikykite prietaisus vaikams nepasiekiamoje vietoje.
- ◆ Kai prietaisas yra laikomas arba gabenamas automobilyje, jį reikia dėti į bagažinę arba pritvirtinti, kad greitai keičiant greitį arba kryptis jis nejudėtų.

Tikrinimas ir remontas

- ◆ Prieš naudojimą patikrinkite, ar prietaisas nėra apgadintas, ar dalys yra be defektų. Patikrinkite,

ar nėra sugedusių dalių ar kokių nors kitų gedimų, kurie galėtų paveikti prietaiso veikimą.

- ◆ Nenaudokite prietaiso, jeigu kuri nors jo dalis yra pažeista arba sugedusi.
- ◆ Bet kokias pažeistas arba sugadintas dalis atiduokite taisyti įgaliotajam remonto atstovui.
- ◆ Niekada nebandykite nuimti arba pakeisti kokių nors dalių kitomis, šioje instrukcijoje nenurodytomis, dalimis.

Vibracija

Techninių duomenų skyriuje ir atitikties deklaracijoje pateiktos deklaruotosios vibracijos emisijos vertės išmatuotos standartiniu bandymų būdu pagal standartą EN 50636; jos gali būti naudojamos vienu įrankių palyginimui su kitais. Nurodyta keliamą vibracija taip pat gali būti naudojama preliminariam vibracijos poveikiui įvertinti.

Įspėjimas! Faktinio elektrinio įrankio darbo metu keliamą vibracija gali skirtis nuo nurodytojo dydžio, priklausomai nuo to, kokiais būdais naudojamas šis įrankis. Vibracijos lygis gali viršyti nurodytąjį lygį.

Vertinant vibracijos poveikį, norint nustatyti apsaugos priemones, reikalaujamas pagal 2002/44/EB žmonių, darbe reguliariai naudojančių elektrinius įrankius, apsaugai, reikia atsižvelgti į vibracijos poveikio įvertinimą, faktines įrankio naudojimo sąlygas ir kaip tas įrankis yra naudojamas, o taip pat atsižvelgti į visas darbo ciklo dalis, pavyzdžiui, ne tik į įrankio naudojimo laiką, bet ir protarpus, kai įrankis būna išjungtas ir kai jis veikia tuščiąja eiga.

Papildomos žoliapjovių naudojimo saugos taisyklės

Įspėjimas! Išjungus variklį, pjovimo dalys dar kurį laiką sukasi.

- ◆ Nuodugniai susipažinkite su valdikliais ir kaip tinkamai naudoti šį prietaisą.
- ◆ Visada išimkite akumuliatorių iš prietaiso, kai paliekate jį be priežiūros, prieš šalindami užsikimšimą, prieš valymą ir techninę priežiūrą, kliudę pašalinį objektą arba jeigu prietaisas pradeda neįprastai vibruoti.
- ◆ Avėkite tvirtus batus arba aulinius, kad būtų apsaugotos jūsų kojos.

- ◆ Mūvėkite ilgas kelnes, kad apsaugotumėte savo kojas.
- ◆ Prieš naudodami prietaisą, patikrinkite, ar ten, kur pjausite žolę, nėra pagalių, akmenų, laidų ir kitų kliūčių.
- ◆ Prietaisą naudokite tik stačiai, pjovimo viela pažemiui. Niekada nejunkite prietaiso, jei jis yra kitokioje padėtyje.
- ◆ Naudodami šį prietaisą, judėkite lėtai. Būkite atsargūs, nes šviežiai nupjauta žolė yra drėgna ir slidi.
- ◆ Nedirbkite stačiose nuokalnėse. Pjaukite žolę skersai nuokalnių, o ne aukštyn ir žemyn.
- ◆ Niekada neikite žvyro takais ar keliais, neišjungę prietaiso.
- ◆ Niekada nelieskite pjovimo vielos, kai prietaisas veikia.
- ◆ Nepadėkite prietaiso, kol pjovimo viela visiškai nesustos.
- ◆ Naudokite tik tinkamos rūšies pjovimo liniją. Niekada nenaudokite metalinių pjovimo vielų arba žvejybinių valų.
- ◆ Būkite atsargūs, kad nepaliestumėte pjovimo peilio.
- ◆ Rankas ir kojas visada laikykite atokiai nuo pjovimo vielos, ypač tada, kai įjungiate variklį.
- ◆ Prieš pradėdami naudoti šį prietaisą ir jam atsitrenkus į kokį nors daiktą, patikrinkite, ar nėra jo nusišėvėjimo arba pažeidimo požymių ir, jeigu reikia, pataisykite.
- ◆ Niekada nenaudokite šio prietaiso, jei apgadinti arba nuimti jo apsauginiai gaubtai.
- ◆ Būkite atsargūs, kad nesusižeistumėte jokių įtaisu, skirtu vielos ilgiui sutrumpinti. Pailginę naują pjoviklio vielą, visada sugražinkite įrenginį į jo įprastą darbo padėtį, tik tuomet jį įjunkite.
- ◆ Ventilacijos angos turi būti švarios: nedulkėtos ir nepurvinos.

Papildomi nurodymai dėl akumuliatorių ir kroviklių saugos


Akumulatoriai


- ◆ Niekada jokiais būdais nebandykite jų atidaryti.
- ◆ Saugokite akumuliatorių nuo vandens.
- ◆ Nelaikykite tose vietose, kur temperatūra galėtų viršyti 40 °C.
- ◆ Kraukite tik esant 10 °C–40 °C aplinkos oro temperatūrai.

- ◆ Kraukite tik su įrankiu pateiktu krovikliu.
- ◆ Išmesdami akumuliatorių, vadovaukitės nurodymais, pateiktais skyriuje „Aplinkosauga“.

Krovikliai

- ◆ Įrankio akumuliatoriui krauti naudokite tik su juo pateiktą „BLACK+DECKER“ kroviklį. Kitų rūšių akumulatoriai gali sprogti ir sužeisti jus bei padaryti žalos turtui.
- ◆ Niekada nebandykite krauti vienkartiniam naudojimui skirtų akumuliatorių.
- ◆ Pažeistus laidus nedelsiant pakeiskite naujais.
- ◆ Saugokite kroviklį nuo vandens.
- ◆ Neatidarykite kroviklio.
- ◆ Neardykite kroviklio.

 Šis kroviklis skirtas naudoti tik patalpose.

 Prieš naudojimą perskaitykite šią naudojimo instrukciją.

Elektros sauga



Šis kroviklis turi dvigubą izoliaciją, todėl jo nereikia žeminti. Visuomet patikrinkite, ar elektros tinklo įtampa atitinka duomenų lentelėje nurodytą įtampą. Niekada nebandykite keisti kroviklio kištuko įprastu elektros kištuku.

- ◆ Jeigu maitinimo laidas būtų pažeistas, siekiant išvengti pavojaus, jį nedelsiant privalo pakeisti įgaliotasis BLACK+DECKER techninės priežiūros centro darbuotojas.

Ant prietaiso esantys ženklai

Kartu su datos kodu ant įrankio rasite pavaizduotas šias piktogramas:



Prieš pradėdami dirbti, perskaitykite naudojimo instrukciją.



Naudodami prietaisą, dėvėkite apsauginius akinius arba darbo akinius.



Naudodami šį prietaisą, visuomet dėvėkite tinkamas ausų apsaugas.



Prieš valymą arba techninę priežiūrą visada ištraukite akumuliatorių iš prietaiso.

LIETUVIŲ



Saugokitės svaidomų objektų.
Neleiskite į darbo vietą pašalinį asmenų.



Saugokite prietaisą nuo lietaus arba didelės drėgmės.



Garso galia garantuota pagal
Direktyvą 2000/14/EB.

Funkcijos

Šis prietaisas turi kai kurias arba visas toliau nurodymas funkcijas.

1. Gaidukas
2. Blokavimo mygtukas
3. Rankena
4. Mygtukas POWERCOMMAND
5. Pagalbinė rankena
6. Aukščio reguliavimo žiedas
7. Pakraščių lyginimo režimo perjungimo žiedas
8. Krūmapjovės galvutė
9. Pakraščių lyginimo diskas
10. Apsauginis gaubtas
11. Ritės korpusas
12. Akumuliatorius
13. Kroviklis
14. Įkrovimo indikatorius

Akumulatoriaus krovimas (A pav.)

Akumuliatorių privaloma įkrauti prieš pirmą kartą naudojant įrankį ir kaskart, kai jame nepakanka energijos darbui, kurį pirmiau atlikti buvo lengva. Kraunamas akumuliatorius gali įšilti; tai normalu ir nėra joks gedimas.

Įspėjimas! Akumulatoriaus negalima krauti, kai aplinkos temperatūra yra žemesnė nei 10 °C arba aukštesnė nei 40 °C. Rekomenduojama krauti esant maždaug 24 °C temperatūrai.

Pastaba. Kroviklis nekraus akumulatoriaus, jeigu elementų temperatūra bus žemesnė nei 10 °C arba aukštesnė nei 40 °C. Akumuliatorių reikia palikti kroviklyje; kroviklis automatiškai pradės krauti, kai elementų temperatūra pakils arba nukris iki reikiamos ribos.

- ♦ Prieš įdėdami akumuliatorių į kroviklį, įkiškite kroviklio elektros laido kištuką į tinkamą elektros lizdą.
- ♦ Įdėkite akumuliatorių į kroviklį.



Pradės mirksėti žalia lemputė, rodomanti, kad akumuliatorius yra kraunamas.



Krovimo pabaigą parodo be perstojo šviečianti žalia lemputė. Blokas visiškai įkrautas, jį galima tuoj pat naudoti arba palikti jį kroviklyje

Įspėjimas! Po naudojimo kaip įmanoma greičiau įkraukite išsikrovusį akumuliatorių, antraip akumuliatorius gali žymiai trumpiau tarnauti.

Kroviklio diagnostika

Šis kroviklis gali aptikti tam tikras galimas akumulatoriaus arba energijos šaltinio problemas. Problemas parodo viena skirtingais būdais mirksinti kontrolinė lemputė.

Sugedęs akumuliatorius



Kroviklis gali aptikti išsekusį arba pažeistą akumuliatorių. Raudona kontrolinė lemputė mirksės etiketėje nurodytu būdu. Pastebėję taip mirksinčią, akumulatoriaus gedimą rodančią lemputę, akumulatoriaus nebekraukite. Pristatykite jį į techninės priežiūros centrą arba atliekų surinkimo punktą, kad jis būtų perdirbtas

Karšto / šalto bloko įjungimo uždelimas



Jei kroviklis nustato, kad akumulatoriaus temperatūra yra per aukšta arba per žema, automatiškai įsijungia atidėjimo režimas, t. y. krovimas atidedamas tol, kol akumulatoriaus temperatūra taps normali. Kai taip atsitiks, kroviklis automatiškai įjungs akumulatoriaus krovimo režimą. Ši prietaiso savybė užtikrina maksimalų akumulatoriaus tarnavimo laiką. Veikiant karšto / šalto akumulatoriaus krovimo uždelimo režimui, raudona lemputė mirksi ilgais žybsniais, o paskui – trumpais.

Akumulatoriaus palikimas kroviklyje

Kai šviesos diodas šviečia, kroviklį ir akumuliatorių galima palikti sujungtus neribotam laikui. Kroviklis nuolat palaikys maksimalų akumuliatoriaus įkrovimo lygį.

Svarbios pastabos dėl įkrovimo

- ♦ Akumuliatorius tarnaus ilgiausiai ir geriausiai, jei jis bus kraunamas esant 18–24 °C (65–75 °F) aplinkos oro temperatūrai. NEKRAUKITE aku-

muliatoriaus, kai aplinkos oro temperatūra yra žemesnė nei +4,5°C (+40°F) arba aukštesnė nei +40,5°C (+105°F). Tai svarbi sąlyga, kuri padeda apsaugoti akumuliatorių nuo smarkaus sugadinimo.

- ♦ Krovimo metu kroviklis ir akumuliatorius gali įšilti. Tokia būklė yra normali – ji nereiškia, kad prietaisas sugedo. Norėdami, kad po naudojimo akumuliatorius greičiau atvėstų, nedėkite kroviklio arba akumuliatoriaus šiltoje vietoje, pavyzdžiui metalinėje pašiūrėje arba atviroje priekaboje.
- ♦ Jeigu akumuliatorius tinkamai nekraunamas:
 - ♦ Patikrinkite elektros srovės stiprumą lizde, prijungdami stalo šviestuvą arba kitą prietaisą.
 - ♦ Patikrinkite, ar lizdas yra prijungtas prie šviesos jungiklio, kuris išjungia elektrą, kai užgesinate šviesą.
 - ♦ Perneškite kroviklį ir akumuliatorių į tokią vietą, kur aplinkos oro temperatūra yra maždaug 18–24°C (65–75°F).
 - ♦ Jeigu įkrovimo problemų išspręsti nepavyktų, pristatykite įrankį, akumuliatorių ir kroviklį į vietos techninės priežiūros centrą.
- ♦ Akumuliatorių privaloma įkrauti, kai tik jis nebetiekia pakankamai energijos darbams lengvai atlikti. NENAUDOKITE esant šioms sąlygoms. Atlikite įkrovimo procedūrą. Taip pat galite krauti dalinai išsekusį akumuliatorių be jokio pašalinio poveikio akumuliatoriui.
- ♦ Reikėtų saugoti, kad pro kroviklio angas į jo vidų nepatektų pašalinių medžiagų, pavyzdžiui, plieno drožlių, aliuminio folijos ar kitų susikauptusių metalo dalelių. Kai į kroviklį neįdėtas akumuliatorius, visuomet išjunkite kroviklį iš elektros tinklo. Prieš pradėdami valyti kroviklį, ištraukite jo kištuką iš maitinimo tinklo.
- ♦ Neužšaldykite ir nenardinkite kroviklio į vandenį ar kokį nors kitą skystį.

Įspėjimas! Elektros smūgio pavojus. Saugokite kroviklį, kad į jų vidų nepakliūtų vandens. Niekada jokiais būdais nebandykite atidaryti akumuliatoriaus. Jeigu plastikinis akumuliatoriaus korpusas suskiltų arba įtrūktų, atiduokite jį į techninės priežiūros centrą, kas jis būtų perdirbtas ir pakartotinai panaudotas.

Akumuliatoriaus įdėjimas ir išėmimas iš prietaiso

Įspėjimas! Prieš išimdami arba įdėdami akumuliatorių, būtinai patikrinkite, ar neįjungtas blokavimo mygtukas, kad netyčia nebūtų įjungtas jungiklis.

Kaip įdėti akumuliatorių

Kiškite akumuliatorių (12) į prietaisą, kol pasigirs spragtelėjimas (B pav.). Įsitikinkite, ar akumuliatorius yra iki galo įkištas ir tinkamai užfiksuotas.

Kaip išimti akumuliatorių

Spauskite akumuliatoriaus atlaisvinimo mygtuką (12a), kaip nurodyta paveikslėlyje B ir ištraukite akumuliatorių iš prietaiso.

Surinkimas

Įspėjimas! Prieš surenkant prietaisą, jis privalo būti išjungtas ir išimtas jo akumuliatorius.

Būtinai montavimo įrankiai (nepateikti):

Kryžminis sukтуvas

Apsauginio gaubto uždėjimas (D ir E pav.)

Įspėjimas! Prieš bandydami uždėti apsauginį gaubtą, pakraščiu kreiptuvą arba rankeną, ištraukite akumuliatorių iš prietaiso. Niekada nenaudokite prietaiso be tvirtai sumontuoto apsauginio gaubto. Apsauginis gaubtas visada turi būti sumontuotas ant prietaiso, kad apsaugotų naudotoją.

- ♦ Išsukite iš apsauginio gaubto varžtą.
- ♦ Apverskite žoliapjovę, kad ritės dangtelis (15) būtų atkreiptas į jus.
- ♦ Apverskite apsauginį gaubtą (10) aukštyn kojomis ir iki galo įstumkite jį į variklio korpusą (16). Įsitikinkite, ar ant apsauginio gaubto esančios ašelės (17) įsitaisė variklio korpuso kraštuose (18), kaip pavaizduota.
- ♦ Stumkite apsauginį gaubtą, kol jis spragtelėdamas užsifiksuos. Fiksavimo ašelė (19) turi įsitaisyti korpuso angoje (20).
- ♦ Kryžminiu sukтуvu įsukite apsauginio gaubto varžtą į sriegiuotą skylę skersinio spaustuke, kaip pavaizduota I pav.
- ♦ Sumontavę apsauginį gaubtą, nuimkite dangtelį nuo vielos nupjovimo peilio, esančio ant apsauginio gaubto krašto.

Įspėjimas! Niekomet nenaudokite prietaiso be apsauginio gaubto.

Pagalbinės rankenos montavimas (F, G, H pav.)

- ♦ Norėdami pritvirtinti rankeną, suspauskite viršutinio korpuso šonuose esančius mygtukus (21), kaip pavaizduota F pav.
- ♦ Nustatykite rankeną, kaip pavaizduota G pav. (BLACK+DECKER logotipu aukštyn). Dalinai užmaukite rankeną, kad ji laikytų mygtukus, kai juos atleisite.

- ♦ Iki galo užmaukite rankeną ant korpuso ir šiek tiek pareguliuokite, kol ji spragtelėdama užsifikuos.
- ♦ Norėdami rankeną pakelti arba nuleisti, paspauskite mygtuką (22) ir pakelkite arba nuleiskite rankeną (H pav.).
- ♦ Rankeną reikia nustatyti taip, kad žoliapjovėi esant darbo padėtyje, jūsų priekyje laikoma ranka būtų ištiesta.

Aukščio reguliavimas (I, J–J3 pav.)

Įspėjimas! Sureguliuokite žoliapjovės aukštį, nustatydami tinkamą darbo padėtį, kaip pavaizduota J–J3 pav.

- ♦ Bendrą žoliapjovės aukštį galima sureguliuoti atsukus aukščio reguliavimo žiedą (6) ir sukant jį I pav. parodyta kryptimi.
- ♦ Patraukite viršutinį korpusą tiesiai aukštyn arba žemyn. Nustatę norimą aukštį, užveržkite žiedą, sukdami jį priešinga kryptimi, nei pavaizduota I pav.

Pjovimo vielos atlaisvinimas

Įsigijus įrankį, pjovimo viela būna priklijuota lipnia juosta prie ritės korpuso.

- ♦ Nuplėškite juostą, kuria pjovimo viela yra pritvirtinta prie ritės korpuso.

Naudojimas

Įspėjimas! Visada naudokite tinkamas akių apsaugos priemones.

Įspėjimas! Prieš pradėdami pjauti žolę, naudokite tik tinkamos rūšies pjovimo vielą.

Pastaba. Patikrinkite vietą, kurioje pjausite žolę, ir pašalinkite bet kokias vielas, laidus arba į virves panašius daiktus, kurie gali susinarplioti su besisukančia viela arba įsivelti į ritę. Ypač būkite atsargūs, kad nekliudytumėte jokių vielų, kurių gali pasitaikyti prietaiso kelyje, pavyzdžiui, vielinių tvorų apačioje esančių akučių.

Įjungimas ir išjungimas

- ♦ Jeigu prietaisą norite įjungti, nuspauskite blokvavimo mygtuką (2) ir paspauskite gaiduką (1).
- ♦ Norėdami prietaisą išjungti, atleiskite gaiduką.

Žoliapjovės naudojimas (I, J–J3 pav.)

- ♦ Įrenginiui veikiant, pakreipkite jį kampu ir lėtai mosuokite juo į šonus, kaip pavaizduota J pav.
- ♦ Išlaikykite 5–10° pjovimo kampą, kaip pavaizduota J1 pav. Neviršykite 10° pjovimo kampo (J2 pav.). Pjaukite vielos galu. Norėdami išlaikyti atstumą iki kietų paviršių, naudokite pakraščių lyginimo diską (9).

- ♦ Tarp apsauginio gaubto ir jūsų pėdų turi būti mažiausiai 60 cm atstumas, kaip pavaizduota J3 pav. Norėdami išlaikyti šį atstumą, nustatykite bendrą žoliapjovės aukštį, kaip pavaizduota I pav.

Mygtukas POWERCOMMAND (K pav.)

Funkcija POWERCOMMAND leidžia padidinti pjovimo vielos ilgį pjaunant žolę.

- ♦ Norėdami pailginti pjovimo vielą, pjudami žolę, iki galo nuspauskite ir atleiskite mygtuką POWERCOMMAND (4) (K pav.).

Pastaba. Nuspaudus mygtuką POWERCOMMAND, žoliapjovė liausis pjovusi žolę, o ji atleidus, vėl pradės pjauti žolę.

- ♦ Norėdami, kad viela būtų maksimalaus ilgio, spauskite mygtuką kelis kartus, kol išgirsite, kaip pjovimo viela atsitrenkia į apsauginį gaubtą.

Pastaba. Kai bus pasiektas maksimalus vielos ilgis, daugiau mygtuko POWERCOMMAND nebespauskite. Priešingu atveju vielos bus tiekiamas per daug ir ji bus greitai išseikvota.

Pakraščių lyginimo režimo naudojimas (L, M pav.)

Įspėjimas! Diskinį pakraščių lyginimo kreiptuvą galima naudoti tik pasirinkus pakraščių lyginimo režimą. Žoliapjovę galima naudoti žolės pjovimo režimu arba pakraščių lyginimo režimu žolei lygiai nupjauti išilgai vejos pakraščių ir gėlynų. Norint palyginti vejos pakraščius, žoliapjovės galvutė turi būti M pav. pavaizduotoje padėtyje. Jeigu ji yra kitoje padėtyje:

- ♦ Išimkite akumuliatorių iš žoliapjovės.
- ♦ Suimkite pakraščių lyginimo režimo perjungimo žiedą (7) ir patraukite žemyn, kaip pavaizduota L pav. 1 dalyje.
- ♦ Sukite pakraščių lyginimo režimo perjungimo žiedą 180° kampu prieš laikrodžio rodyklę, kol rankena vėl užsifikuos viršutinėje žoliapjovės pusėje.
- ♦ Norėdami vėl nustatyti žolės pjovimo režimą, patraukite pakraščių lyginimo režimo perjungimo žiedą žemyn ir sukite galvutę pagal laikrodžio rodyklę atgal jos pradinę padėtį.

Pastaba. Jeigu žoliapjovės viela bus naudojama tiesiai virš šaligatvio arba šiuurkštaus paviršiaus, ji susidėvės greičiau, nei įprastai.

Pakraščių lyginimas (M pav.)

Įspėjimas! Naudojant žoliapjovę pakraščiams lyginti, viela gali dideliu greičiu svaidyti kliudytus akmenukus, metalines dalis ir kitus objektus. Žoliapjovės apsauginis gaubtas skirtas pavojui mažinti. Visgi **UŽTIKRINKITE**, kad kiti žmonės ir

augintiniai būtų bent 30 metrų atstumu nuo darbo vietos. Optimalių rezultatų pasieksite tuo atveju, jeigu pakraščiai bus gilesni nei 50 mm.

- ♦ Nenaudokite šios žoliapjovės vagoms formuoti.
- ♦ Naudodamiesi pakraščių krepituvu (9), nukreipkite žoliapjovę, kaip pavaizduota M pav.
- ♦ Nustatykite pakraščių lyginimo diską ant šaligatvio arba šiurkštaus paviršiaus krašto taip, kad pjovimo viela būtų virš žolės arba dirvos, kurią reikia kraštuoti.
- ♦ Norėdami pjauti kuo arčiau, šiek tiek pakreipkite žoliapjovę.

Greičio reguliavimo ir veikimo laiko pailginimo režimas (N pav.)

Ši žoliapjovė suteikia jums galimybę ilgiau dirbti veiksmingesniu greičiu atliekant didesnius darbus, arba padidinti žoliapjovės greitį bei našiausią bei greičiausią nupjauti žolę (N pav.).

- ♦ Norėdami, kad žoliapjovė veiktų ilgiau, patraukite greičio reguliavimo jungiklį akumulatoriaus (12) link, į 1 padėtį. Šis režimas labiausiai tinka pjaunant žolę dideliuose plotuose, kai darbui atlikti reikia daugiau laiko.
- ♦ Norėdami, kad žoliapjovė veiktų greičiau, pasukite greičio reguliavimo jungiklį žoliapjovės galvutės (8) link, į 2 padėtį. Šis režimas labiausiai tinka pjaunant labai tankią ir aukštą žolę, taip pat dirbant darbus, kuriems atlikti reikia didesnių variklio sūkių.

Pastaba. Pasirinkus greitinimo režimą (2 padėtį), darbo laikas bus trumpesnis nei naudojant ilgesnio darbo laiko režimą (1 padėtį).

Naudingi patarimai dėl žolės pjovimo

- ♦ Pjaukite žolę vielos galu; nestumkite vielines galvutės į nepjautą žolę jėga. Norėdami pasiekti geriausių rezultatų, naudokite pakraščių lygintuvą išilgai tvorų, namų pamatų ir gėlynų.
- ♦ Kliudant vielines ir medines tvoras, viela labiau nusidėvi, net nutrūksta. Kliudant akmenis ir mūrines sienas, kelkraščius ir medinius statinius, viela gali greitai nusidėvėti.
- ♦ Neleiskite, kad ritės dangtelis vilktųsi žeme ar kitais paviršiais.
- ♦ Jeigu žolė labai aukšta, pirmiausiai nupjaukite jos viršų ir ne daugiau nei 300 mm.
- ♦ Laikykite žoliapjovę pakreipę link pjaunamo ploto; tai geriausia pjovimo sritis.
- ♦ Žoliapjovė pjauna žolę iš dešinės į kairę. Todėl nupjauta žolė nesvaidoma į naudotoją.
- ♦ Nepjaukite medžių atžalų ir krūmų. Medžių žievės, medienos drožlės, atžalos ir tvorų mietai gali lengvai pažeisti vielą.

Pjovimo viela / vielos tiekimas

Šioje žoliapjovėje naudojama 1,65 mm skersmens apvali nailoninė viela.

Naudojimo metu nailoninės vielos galai spurs ir dėvės, o specialiai savaiminio tiekimo ritė automatiškai ties ir pjaus naują vielos galą. Pjovimo viela greičiau nusidėvės ir jos reikės daugiau, jeigu žolę pjausite arba lyginsite išilgai šaligatvių ar kitų šlifuojamųjų savybių turinčių paviršių, arba jeigu pjausite peraugusias piktžoles. Pažangusis automatinis vielos tiekimo mechanizmas nustato, kada reikia daugiau pjovimo vielos, ir prireikus tiekia bei nupjauna tinkamą vielos ilgį. Nestuksėkite įrenginiu į žemę, norėdami, kad būtų tiekama viela, ir jokiais kitais tikslais.

Užsikimšimų ir suraizgytos vielos šalinimas (O, P, Q pav.)

Įspėjimas! Prieš atlikdami bet kokius reguliavimo darbus arba prieš keisdami priedus, išimkite akumuliatorių iš žoliapjovės. Tokios apsaugos priemonės sumažina prietaiso atsitiktinio įjungimo pavojų. Retkarčiais, ypač pjaunant suvešėjusias arba ilgastiebes piktžoles, žolės syvai arba kitos medžiagos gali užkimšti vielos tiekimo ritę ir dėl to viela gali užstrigti. Norėdami pašalinti užstrigimą, atlikite toliau nurodytus veiksmus.

- ♦ Išimkite akumuliatorių iš žoliapjovės.
- ♦ Paspauskite atlaisvinimo ąselės (23), esančias ant vielos ritės dangtelio (24), kaip pavaizduota O pav., ir nuimkite dangtelį, traukdami jį tiesiai.
- ♦ Ištraukite nailoninės vielos ritę ir nuvyniokite nutrūkusią vielą arba nuvalykite ritę, kad ant jos neliktų nupjautos žolės.
- ♦ Įdėkite ritę ir vielą į ritės dangtelį, vielą įtaisę padarytose angose, kaip pavaizduota P1 pav.
- ♦ Prakiškite vielos galą pro atitinkamą skylę ritės korpuse. Traukite palaidą vielą, kol ji bus atlaisvinta iš laikymo angų, kaip pavaizduota P2 pav.
- ♦ Įspėjimas spausdami ritę, sukite ją, kol pajausite, kad ji tinkamai nustatyta, tada įspauskite ją. (Kai ritė bus tinkamoje padėtyje, ją galima bus laisvai sukiooti keliais laipsniais į kairę ir dešinę.)
- ♦ Pasirūpinkite, kad viela nebūtų prispausta po ritę.
- ♦ Sulygiuokite ritės dangtelio ąselės su ritės korpuso angomis.
- ♦ Vėl užspauskite ritės dangtelį, kaip pavaizduota Q pav., nuspaudę ąselės ir spausdami į ritės korpusą.

Pastaba. Įsitikinkite, ar dangtelis yra tinkamai nustatytas: tinkamai užfiksuotas ąselės, turi pasigirsti du spragtelėjimai. Įjunkite prietaisą. Po kelių sekundžių arba greičiau išgirsite, kaip nailoninė viela

automatiškai nupjaunama iki tinkamo ilgio.

Įspėjimas! Norėdami, kad prietaisas nesugestų, jeigu pjovimo vielos galas išsikiša už pjovimo peilio, nupjaukite jį, kad jis vos siektų peilį.

Pastaba. Kitas keičiamasis dalis (apsauginius gaubtus, ričių dangtelius ir pan.) galima užsisakyti iš BLACK+DECKER techninės priežiūros centrų. Norėdami rasti vietos techninės priežiūros centro adresą, apsilankykite tinklavietėje www.blackanddecker.com.

Įspėjimas! Su šiuo prietaisu naudojant kitus priedus, o ne BLACK+DECKER rekomenduojamus priedus, gali kilti pavojus.

Ritės keitimas (O, P, Q ir R pav.)

- ◆ Išimkite akumuliatorių iš žoliapjovės.
- ◆ Laikydami nuspaudę ąselę (23), nuimkite ritės dangtelį (24) nuo ritės korpuso (11) (O pav.).
- ◆ Vielą ranka laikydami tuščią ritę, o kita – ritės korpusą, ištraukite ritę.
- ◆ Jeigu svirtis (25) (N pav.), esanti korpuso pagrindu, būtų išstumta, sugražinkite ją į tinkamą padėtį, prieš įdėdami naują ritę į korpusą.
- ◆ Nuvalykite nuo ritės ir korpuso purvą ir žolę.
- ◆ Atkabinkite pjovimo vielos galą ir prakiškite vielą pro plyšelį (P2) (P pav.).
- ◆ Paimkite naują ritę ir užspauskite ją ant korpuso prielajos (27) (R pav.). Šiek tiek pasukite ritę, kol ji tinkamai įsitaisys. Vielą iš korpuso turi būti išsikišusi maždaug 136 mm.
- ◆ Sulygiuokite ritės dangtelio ąselę su korpuse padarytomis angomis (Q pav.).
- ◆ Užspauskite dangtelį ant korpuso: jis turi tvirtai užsifiksuoti.

Vielos vyniojimas ant ritės iš didelio vielos ritinio (S, T, U pav.)

Vietos parduotuvėje taip pat galima įsigyti didelį ritinį vielos.

Pastaba. Ranka suvyniotas ritės, naudojant vielą iš vielos ritinio, dažniau susiraizgo nei BLACK+DECKER gamykloje suvyniotas ritės. Norint pasiekti geriausių rezultatų, rekomenduojama naudoti gamykloje suvyniotas ritės. Norėdami suvynioti atskirai įsigytą vielą, atlikite šiuos veiksmus:

- ◆ Išimkite akumuliatorių iš žoliapjovės.
- ◆ Išimkite tuščią ritę iš prietaiso, kaip aprašyta skyriuje „Ritės keitimas“.
- ◆ Nuvyniokite nuo ritės visą likusią pjovimo vielą.
- ◆ Pjovimo vielos gale sulenkime maždaug 19 mm galą (28). Įkiškite pjovimo vielą į vieną iš vielos tvirtinimo angų (29), kaip pavaizduota S pav.
- ◆ Įkiškite 19 mm vielos galą į ritės skylę (30), esančią šalia angos, kaip pavaizduota T pav.

Tvirtai prispauskite vielą prie ritės, kaip pavaizduota T pav.

- ◆ Užvyniokite pjovimo vielą ant ritės rodyklės kryptimi. Tvarkingai suvyniokite vielą vienodu sluoksniu. Nesukryžiuokite (U pav.).
- ◆ Suvyniotai pjovimo vielai pasiekus išėmas (31), nupjaukite vielą (T pav.).
- ◆ Įtaisykite ritę į prietaisą, kaip aprašyta skyriuje „Ritės keitimas“.

Techninė priežiūra

Šis laidinis (belaidis) BLACK+DECKER elektrinis prietaisas (įrankis) skirtas ilgalaikiam darbui, prireikiant minimalios techninės priežiūros. Įrankis/prietaisas tarnaus kokybiškai ir ilgai, jei jį tinkamai prižiūrėsite ir reguliariai valysite.

Krovikliui nereikia jokios techninės priežiūros, išskyrus reguliarią valymą.

Įspėjimas! Prieš imdamiesi bet kokių laidinių/akumuliatorių elektrinių įrankių techninės priežiūros darbų:

- ◆ Išjunkite prietaisą (įrankį) ir ištraukite jo kištuką iš elektros lizdo.
- ◆ Arba išjungti prietaisą (įrankį) ir išimkite iš jo akumuliatorių, jeigu prietaisas (įrankis) turi atskirą akumuliatorių.
- ◆ Arba, jeigu akumuliatorius yra neišimamas, visiškai išekvokite jo energiją, o paskui išjunkite.
- ◆ Prieš valydami kroviklį, jį išjunkite. Krovikliui nereikia jokios techninės priežiūros, išskyrus reguliarią valymą.
- ◆ Reguliariai minkštu šepetėliu arba sausa šluoste išvalykite įrankio/prietaiso ir kroviklio ventiliacijos angas.
- ◆ Reguliariai drėgna šluoste nuvalykite variklio korpusą. Nenaudokite jokių šveičiamųjų arba tirpiklių pagrindu pagamintų valiklių.
- ◆ Pjovimo vielą ir ritę reguliariai valykite minkštu šepetėliu arba sausa šluoste.
- ◆ Grandykle bukais kraštais reguliariai šalinkite žolę ir purvą iš po apsauginio gaubto apačios.

Trikčių šalinimas

Problema	Sprendimo būdas
Prietaisas veikia lėtai.	Išimkite akumuliatorių iš žoliapjovės. Patikrinkite, ar laisvai sukasi ritės korpusas. Jeigu reikia, įspėjimas išvalykite.

Problema	Sprendimo būdas
	Patikrinkite, ar pjovimo viela iš ritės išsikišusi ne daugiau nei maždaug 122 mm. Jeigu taip, nupjaukite ką, kad ji vos siektų vielos pjovimo peilį.
Neveikia automatinio vielos tiekimo funkcija.	Vielos tiekama daugiau, kai ji sutrumpėja maždaug iki 76 mm. Norėdami nustatyti, kodėl viela yra netiekama, palaukite, kol viela nusidėvės labiau.
	Laikydami nuspaudę ašeles, nuimkite ritės dangtelį su rite nuo ritės korpuso žoliapjovės galvutėje.
	Išitikinkite, ar viela nesukryžiuoja ant ritės, kaip nurodyta U pav. Jeigu taip, išvyniokite pjovimo vielą ir vėl tvarkingai ją suvyniokite.
	Patikrinkite, ar neapgadinta ritės apačia. Jeigu ji apgadinta, pakeiskite ritę.
	Traukite pjovimo vielą, kol ji iš ritės išsikiš maždaug 122 mm. Jeigu ant ritės liko nepakankamai vielos, įdėkite naują pjovimo vietos ritę. Sulygiuokite ritės dangtelio ašeles su korpuso padarytomis išpjovomis. Užspauskite ritės dangtelį ant korpuso: jis turi tvirtai užsifiksuoti. Jeigu pjovimo vielos galas išsikiša už pjovimo peilio, nupjaukite jį, kad jis vos siektų peilį. Jeigu automatinio vielos tiekimo funkcija vis tiek neveikia arba ritė užstringa, išbandykite šiuos problemas sprendimo būdus: Įspėjimas išvalykite ritę ir korpusą. Būtinai naudokite tinkamo dydžio ir skersmens (2,00 mm) vielą – plonesnė ir ilgesnė viela turės neigiamą poveikį automatinio tiekimo sistemos veikimui. Išimkite ritę ir patikrinkite, ar svirtis ritės korpuso laisvai juda. Išimkite ritę ir išvyniokite pjovimo vielą, o paskui vėl tvarkingai ją suvyniokite. Įspauskite ritę atgal į korpusą.

Problema	Sprendimo būdas
Per intensyviaus tiekimas	Žolė turi būti pjaunama vielai iš ritės išsikišus maždaug 177 mm. Jeigu reikia, naudokite pakraščiu kreiptuvą, kad būtų išlaikytas tinkamas tarpas. Jokiais būdais neviršykite 10° kampo, kaip pavaizduota J1 pav. Stenkitės, kad viela neliestų kietų paviršių, pavyzdžiui mūro, betono, medienos ir pan. Taip išvengsite per didelio vielos nusidėvėjimo ir (arba) per intensyvaus tiekimo. Pjaukite vielos galu
Nuėmus dangtelį arba ritę, viela išsivynioja	Prieš nuimdami, būtinai įtaisykite vielos galus laikymo angose (P pav.).

Aplinkosauga



Atskiras atliekų surinkimas. Šiuo ženklu pažymėtų gaminių ir akumuliatorių negalima išmesti kartu su kitomis buitinėmis atliekomis.

Gaminiuose ir akumuliatoriuose yra medžiagų, kurias galima pakartotinai panaudoti arba perdirbti, mažinant aplinkos taršą ir naujų žaliavų poreikį. Rūšiuokite elektros prietaisus ir akumulatorius, atsižvelgdami į vietos atliekų surinkimo taisykles. Daugiau informacijos rasite tinklavietėje www.2helPU.com.

Techniniai duomenys

STC1820E	
Įvesties įtampa	V_{DC} 18
Greitis įrenginiui veikiant be apkrovos	min^{-1} 5 500 - 7 400
Svoris	kg 2,1
STC1840E	
Įvesties įtampa	V_{DC} 18
Greitis įrenginiui veikiant be apkrovos	min^{-1} 5 500 - 7 200
Svoris	kg 2,1
Akumuliatorius BL2018-STC1820E	
Įtampa	V_{DC} 18
Galingumas	Ah 2,0
Tipas	Ličio jonų

LIETUVIŲ

Akumulatorius	BL4018-STC1840E		
Įtampa	V_{DC}	18	
Galingumas	Ah	4,0	
Tipas	Ličio jonų		

Kroviklis	905902**	905998**	906068**
	(1 tipas)		
Įvesties įtampa	V_{AC}	100 - 240	230
Išvesties įtampa	V_{DC}	18	18
El. srovės stiprumas	mA	400	1 000
		2 000	

Nustatytoji plaštakos/rankos vibracijos vertė pagal EN 50636-2-91:

= < 2,5 m/s², paklaida (K) = 1,5 m/s².

L_{PA} (garso slėgis) 79 dB(A), paklaida (K) = 3 dB(A)

EB atitikties deklaracija

MAŠINŲ DIREKTYVA
APLINKOS TRIUKŠMO DIREKTYVA



STC1820E, STC1840E – Akumuliatorinė vielinė žoliapjovė

„Black & Decker“ deklaruoja, kad šie gaminiai, aprašyti „Techninių duomenų“ skyriuje, atitinka: 2006/42/EB, EN 60335-1:2012 + A11:2014 EN 50636-2-91:2014.

2000/14/EB, veļapjovė, L ≤ 50 cm, VI priedą
DEKRA Certification B.V., Utrechtseweg 310,
6802 ED Arnhem, The Netherlands (Nyderlandai)
Paskelbtoji įstaiga Nr.: 0344

Garso galios lygis pagal 2000/14/EB (12 straipsnis,
III priedas, L ≤ 50 cm):

L_{WA} (išmatuotasis garso galios lygis) 93 dB(A),
paklaida (K) 3 dB(A), L_{WA} (garantuotasis garso galios
lygis) 96 dB(A)

Šie gaminiai taip pat atitinka Direktyvas 2014/108/
EB (iki 2016.04.19), 2014/30/ES (nuo 2016.04.20) ir
2011/65/ES. Dėl papildomos informacijos prašome
kreiptis į „Black & Decker“ atstovą toliau nurodytu
adresu arba žiūrėkite į vadovo gale pateiktą infor-
maciją.

Toliau pasirašęs asmuo yra atsakingas už techni-
nio dokumento sukūrimą ir pateikia šią deklaraciją
„Black & Decker“.

R. Laverick
Technikos direktorius
Black & Decker Europe
210 Bath Road, Slough

Berkshire, SL1 3YD
United Kingdom (Jungtinė Karalystė)
2015-11-13

Garantija

„Black & Decker“ yra tikra dėl savo gaminių ko-
kybės ir siūlo vartotojams 24 mėnesių garantiją,
skaičiuojant nuo pirkimo datos. Ši garantija papildo,
bet jokiais būdais nepanaikina jūsų įstatymais nu-
statytų teisių. Ši garantija galioja Europos Sąjungos
valstybių narių ir Europos laisvos prekybos zonos
teritorijose.

Norint pasinaudoti šia garantija, privaloma laikytis
„Black & Decker“ teisinių sąlygų ir pateikti pirkimą
įrodantį dokumentą pardavėjui arba įgaliotųjų re-
monto dirbtuvių atstovui. „Black & Decker“ 2 metų
garantijos teisine sąlyga ir artimiausios įgalioto-
sios remonto dirbtuvės adresu rasite interneto sve-
tainėje adresu www.2helpU.com arba susisiekę su
„Black & Decker“ vietos atstovu šioje instrukcijoje
nurodytu adresu.

Apsilankykite mūsų interneto svetainėje adresu
www.blackanddecker.co.uk, užregistruokite savo
naują „Black & Decker“ gaminį ir gaukite naujausią
informaciją apie naujus gaminius bei specialius
pasiūlymus.

Paredzētā lietošana

Jūsu BLACK+DECKER STC1820E, STC1840E trimmeri ir paredzēti zālāja malu pļaušanai un nolīdzināšanai, kā arī zāles pļaušanai grūti pieejamās vietās. Šis instruments ir paredzēts tikai personīgai lietošanai.

Drošības norādījumi

Brīdinājums! Lietojot elektriski darbināmus instrumentus, vienmēr jāievēro galvenie drošības norādījumi, tostarp šeit minētie, lai mazinātu ugunsgrēka, elektriskās strāvas trieciena, ievainojumu un materiālu zaudējumu risku.

Brīdinājums! Eksploatējot instrumentu, jāievēro drošības noteikumi. Pirms instrumenta eksploatācijas savas un tuvumā esošu personu drošības nolūkos izlasiet šos norādījumus. Glabājiet šos norādījumus drošā vietā turpmākām uzziņām.

- ◆ Pirms instrumenta lietošanas rūpīgi izlasiet visu rokasgrāmatu.
- ◆ Šajā rokasgrāmatā ir aprakstīta paredzētā lietošana. Lietojot jebkuru citu piederumu vai papildierīci, kas nav ieteikta šajā lietošanas rokasgrāmatā, vai veicot darbu, kas nav paredzēts šim instrumentam, var gūt ievainojumus.
- ◆ Saglabājiet šo rokasgrāmatu turpmākām uzziņām.

Ierīces eksploatācija

Eksploatējot šo ierīci, vienmēr ievērojiet piesardzību.

- ◆ Vienmēr valkājiet aizsargbrilles.
- ◆ Nekādā gadījumā nestrādājiet ar instrumentu, ja tuvumā atrodas citas personas, īpaši bērni, vai arī dzīvnieki.
- ◆ Neļaujiet bērniem vai dzīvniekiem atrasties darba zonas tuvumā, kā arī pieskarties instrumentam.
- ◆ Ja instrumentu lieto bērnu tuvumā, jānodrošina cieša uzraudzība.
- ◆ Šo instrumentu nav paredzēts lietot maziem bērniem vai nespēcīgām personām bez uzraudzības.
- ◆ Šis instruments nav rotaļlieta.
- ◆ Strādājiet tikai dienas gaismā vai labā mākslīgajā apgaismojumā.
- ◆ Lietojiet to tikai sausās vietās. Raugieties, lai instruments netiktu pakļauts mitruma iedarbībai.
- ◆ Izvairieties no iekārtas izmantošanas sliktos laika apstākļos, it īpaši, ja pastāv zibeņošanas risks.
- ◆ Instrumentu nedrīkst iegremdēt ūdenī.
- ◆ Neatveriet korpusu. Instrumentā nav tādu detaļu, kam lietotājs pats var veikt apkopi.

- ◆ Instrumentu nedrīkst darbināt sprādzienbīstamā vidē, piemēram, viegli uzliesmojošu šķidrums, gāzu vai putekļu tuvumā.
- ◆ Instruments ir jāizmanto tikai ar barošanas bloku, kas tiek piegādāts ar ierīci.

Citu personu drošība.

- ◆ Nekad neļaujiet bērniem, personām ar samazinātām fiziskām, sensorām vai mentālām spējām, vai bez attiecīgās pieredzes un zināšanām, vai cilvēkiem, kas nepazīna šīs mašīnas lietošanas instrukcijas; vietējie noteikumi var ierobežot operatora vecumu.
- ◆ Bērni jāuzrauga, lai nodrošinātu, ka viņi nespēlējas ar ierīci.

Atlikušie riski.

Lietojot instrumentu, var rasties papildu atlikušie riski, kuri var nebūt minēti šeit iekļautajos drošības brīdinājumos. Šie riski var rasties nepareizas lietošanas, pārāk ilgas lietošanas u.c. gadījumos.

Lai arī tiek ievēroti attiecīgie drošības noteikumi un tiek uzstādītas drošības ierīces, dažus atlikušos riskus nav iespējams novērst. Tie ir šādi:

- ◆ levainojumi, kas radušies, pieskaroties rotējošām detaļām;
- ◆ levainojumi, kas radušies, mainot detaļas, ripas vai citus piederumus;
- ◆ levainojumi, kas radušies instrumenta ilgstošas lietošanas rezultātā; Ilgstoši strādājot ar instrumentu, regulāri jāpārtrauc darbs un jāatpūšas.
- ◆ Dzirdes pasliktināšanās;
- ◆ Veselības apdraudējumi, ko izraisa izstrādāto putekļu ieelpošana, izmantojot savu rīku (piemērs, strādājot ar koku, īpaši ozolu, dižskābardri un MDF plāksnēm).

Pēc ekspluatācijas

- ◆ Kad instruments netiek lietots, tas jāglabā sausā, labi vēdinātā vietā, kas nav sasniedzama bērniem.
- ◆ Instruments jāglabā bērniem neaizsniezamā vietā.
- ◆ Novietojot instrumentu glabāšanā vai pārvadājot transportlīdzeklī, tas jānovieto bagāžniekā vai jānostiprina ar siksnām, lai neizkustētos asos pagriezienos vai arī, transportlīdzeklī strauji palielinot vai samazinot ātrumu.

Pārbaude un remonts

- ◆ Pirms lietošanas pārbaudiet, vai instrumentam nav bojātu vai kā citādi nelietojamu detaļu. Pārbaudiet, vai detaļas nav salūzušas un vai nav kāds cits apstākļi, kas varētu ietekmēt instrumenta darbību.
- ◆ Instrumentu nedrīkst lietot, ja kāda detaļa ir bojāta vai kā citādi nelietoama.
- ◆ Vērsieties pilnvarotā remonta darbinīcā, lai salabotu vai nomainītu bojātās vai nelietojamās detaļas.
- ◆ Drīkst noņemt vai nomainīt tikai tās detaļas, kas konkrēti norādītas šajā rokasgrāmatā.

Vibrācija

Deklarētās vibrāciju emisijas vērtības, kas minētas tehniskajos datos un atbilstības deklarācijā, ir izmērītas saskaņā ar standarta pārbaudes metodi, kas noteikta ar standartu EN 50636, un vērtības var izmantot viena instrumenta salīdzināšanai ar citu. Tāpat deklarēto vibrāciju emisijas vērtību var izmantot, lai iepriekš novērtētu iedarbību.

Brīdinājums! Vibrāciju emisijas vērtība elektroinstrumenta faktiskās lietošanas laikā var atšķirties

no deklarētās vērtības atkarībā no instrumenta izmantošanas apstākļiem. Vibrāciju līmenis var pārsniegt norādīto līmeni.

Novērtējot vibrāciju iedarbību, lai definētu Direktīvā 2002/44/EK minētos drošības pasākumus, lai aizsargātu personas, kuras darba pienākumu veikšanai regulāri lieto elektroinstrumentus, vibrāciju iedarbības novērtējumā jāņem vērā instrumenta lietošanas veids un faktiskie apstākļi, tostarp visas darba cikla fāzes, t.i., ne tikai instrumenta ekspluatācijas laiks, bet arī laiks, kad instruments ir izslēgts un darbojas tukšgaitā.

Papildu drošības norādījumi zālāja trimmeriem

Brīdinājums! Griezējelementi turpina rotēt pēc tam, kad motors ir izslēgts.

- ◆ Iepazīstieties ar kontrolierīcēm un pareizu instrumenta lietošanu.
- ◆ Vienmēr izņemiet akumulatoru no ierīces, katru reizi, kad ierīce ir bez uzraudzības, pirms aizsprotojumu aizvākšanas, pirms tīrīšanas un apkopes, pēc saskares ar cietu svešķermeni vai ikreiz, kad ierīce sāk nenormāli vibrēt.

- ◆ Lai pasargātu pēdas, jāvalkā izturīgi apavi.
- ◆ Lai pasargātu kājas, jāvalkā garās bikses.
- ◆ Pirms instrumenta lietošanas pārbaudiet, vai zālājā, ko grasāties plaut, nav zaru, akmeņu, vadu vai kādu citu šķēršļu.
- ◆ Strādājot instruments ir jātur augšupvērstā pozīcijā un auklai jāatrodas tuvu zemei. Instrumentu nedrīkst ieslēgt, ja tas tiek turēts kādā citā pozīcijā.
- ◆ Strādājot ar instrumentu, pārvietojieties lēnām. Ņemiet vērā, ka svaigi plauta zāle ir mitra un slidena.
- ◆ Nestrādājiet stāvā nogāzē. Applaujiet gareniski pāri nogāzēm un nekādā gadījumā uz augšu vai uz leju pa tām.
- ◆ Nešķērsojiet grantētus ceļus vai taciņas, kad instruments darbojas.
- ◆ Nepieskarieties trimmera auklai, kad instruments darbojas.
- ◆ Nolieciet instrumentu malā tikai tad, ja trimmera aukla ir pilnībā pārstājusi griezties.
- ◆ Lietojiet vienīgi piemērota veida trimmera auklu. Nekādā gadījumā nelietojiet metāla stiepli vai makšķerēšanas auklu.
- ◆ Uzmanieties, lai nepieskartos trimmera auklas nogriešanas asmenim.
- ◆ Nekādā gadījumā netuviniet rokas un kājas trimmera auklai, īpaši ieslēdzot motoru.
- ◆ Pirms instrumenta lietošanas un tad, ja instruments saņēmis triecienu, pārbaudiet, vai nav bojājuma vai nodiluma pazīmju, un pēc vajadzības salabojiet.
- ◆ Instrumentu nedrīkst lietot, ja aizsargi ir bojāti vai nav uzstādīti.
- ◆ Raugieties, lai negūtu ievainojumus no ierīces, ar ko paredzēts apgriezt īsāku trimmera auklu. Kad ir izvilks ārā jauns trimmera auklas posms, novietojiet instrumentu paredzētajā darba pozīcijā un tikai tad to ieslēdziet.
- ◆ Rūpējieties, lai ventilācijas atveres būtu vienmēr tīras.

Papildu drošības norādījumi akumulatoriem un lādētājiem

Akumulatori

- ◆ Nekādā gadījumā neatveriet akumulatoru.
- ◆ Nepakļaujiet akumulatoru ūdens iedarbībai.
- ◆ Neglabājiet vietās, kur temperatūra var pārsniegt 40 °C.
- ◆ Uzlādējiet tikai tad, ja apkārtējā temperatūra ir robežās no 10 °C līdz 40 °C.
- ◆ Uzlādējiet tikai ar komplektācijā iekļauto lādētāju.
- ◆ Izmetot nolietotos akumulatorus, ievērojiet sadaļā „Vides aizsardzība” sniegtos norādījumus.

Lādētāji

- ◆ Lietojiet šo BLACK+DECKER lādētāju tikai tā akumulatora uzlādēšanai, kas iekļauts šī instrumenta komplektācijā. Cita veida akumulatori var eksplodēt, izraisot ievainojumus un bojājumus.
- ◆ Nedrīkst atkārtoti uzlādēt vienreiz lietojamās baterijas.
- ◆ Bojātie vadi ir nekavējoties jānomaina.

- ◆ Nepakļaujiet lādētāju ūdens iedarbībai.
- ◆ Neatveriet lādētāju.
- ◆ Nepārbaudiet lādētāju.



Šis lādētājs ir paredzēts tikai lietošanai telpās.



Pirms ekspluatācijas izlasiet lietošanas rokasgrāmatu.

Elektrodrošība



Šim lādētājam ir dubulta izolācija, tāpēc nav jālieto iezemēts vads. Pārbaudiet, vai barošanas avota spriegums atbilst kategorijas plāksnītē norādītajam spriegumam. Nekādā gadījumā neaizstājiet lādētāju ar parastu kontaktdakšu.

- ◆ Ja barošanas vads ir bojāts, to drīkst nomainīt tikai ražotājs vai BLACK+DECKER pilnvarots apkopes centrs, lai novērstu bīstamību.

Marķējumi uz ierīces

Šādas piktogrammas tiek parādītas uz instrumenta kopā ar datuma kodu.



Pirms ekspluatācijas izlasiet rokasgrāmatu.



Strādājot ar instrumentu, valkājiet aizsargbrilles.



Strādājot ar instrumentu, valkājiet piemērotus ausu aizsargus.



Pirms jebkādas tīrīšanas vai apkopes veikšanas vienmēr izņemiet akumulatoru no ierīces.



Uzmanieties no gaisā izsviestiem priekšmetiem. Neļaujiet nepiederošām personām atrasties darba zonā.



Nepakļaujiet instrumentu lietus vai liela mitruma iedarbībai.



Direktīvā 2000/14/EK garantētā skaņas jauda.

Līdzekļi

Šai ierīcei ir šādas funkcijas - visas vai tikai dažas no tām.

1. Mēlīte
2. Poga bloķēšanai
3. Rokturis
4. POWERCOMMAND poga
5. Papildu rokturis
6. Augstuma regulēšanas gredzens
7. Pārslēgšanas uz malu gredzens
8. Trimmera galva
9. Malas ritenis
10. Aizsargs
11. Spoles korpuss
12. Akumulators
13. Lādētājs
14. Uzlādes indikators

Akumulatora lādēšana (att. A)

Akumulators ir jāuzlādē pirms lietošanas pirmo reizi un ikreiz, kad tas nenodrošina pietiekami lielu jaudu, veicot darbus, kas agrāk bija vieglāk paveicami.

Uzlādes laikā akumulators sakarst; tā ir normāla parādība un neliecina par problēmām.

Brīdinājums! Ja apkārtējā temperatūra ir zemāka par 10 °C vai augstāka par 40 °C, akumulatoru nedrīkst lādēt. Ieteicamā uzlādēšanas temperatūra: aptuveni 24 °C.

Piezīme: Lādētājs neuzlādē akumulatoru, ja elementu temperatūra zemāka par aptuveni 10 °C vai augstāka par 40 °C. Akumulatoru vēlams atstāt lādētājā, lai lādētājs automātiski sāktu uzlādēt akumulatoru, tiklīdz elementi ir sasīlušī vai atdzisuši.

- ♦ Pirms akumulatora ievietošanas pievienojiet lādētāju piemērotai kontaktligzdai.
- ♦ Ievietojiet lādētājā akumulatoru.



Zaļā LED mirgos, norādot, ka akumulators tiek uzlādēts.



Uzlādes pabeigšanu norāda zaļā LED, kas deg nepārtraukti. Akumulators ir pilnībā uzlādēts, un to var izmantot, vai arī atstāt lādētājā

Brīdinājums! Uzlādējiet izlādējušos akumulatorus cik drīz vien iespējams pēc lietošanas, jo to nedarot, akumulatora darbības laiks var ievērojami samazināties.

Lādētāja diagnostika

Šis lādētājs ir konstruēts, lai atklātu noteiktas problēmas, kas var rasties akumulatoriem vai strāvas avotam. Problēmas tiek norādītas ar vienu LED, kas mirgo dažādos režīmos.

Bojāts akumulators



Lādētājs var konstatēt vāju vai bojātu akumulatoru. Sarkanā gaismas diode mirgo režīmā, kas norādīts uz etiķetes. Ja redzat šo bojāta akumulatora mirgošanas režīmu, neturpiniet uzlādēt akumulatoru. Nogādājiet to servisa centrā vai savākšanas punktā atkārtotai pārstrādei

Karsta/auksta akumulatora uzlādes atlikšana



Kad lādētājs konstatē pārāk karstu vai pārāk aukstu akumulatoru, tas automātiski sāk Karsta/auksta akumulatora aizkavi, atliekot uzlādi līdz akumulatora stāvoklis ir normalizējies. Kad stāvoklis ir normalizējies, lādētājs automātiski pārslēdzas akumulatora

uzlādes režīmā. Ar šo funkciju akumulatoram tiek nodrošināts maksimāls kalpošanas laiks. Sarkanā gaismas diode mirgo modelī, kas norādīts uz etiķetes, ja tiek konstatēta Karsta/auksta akumulatora aizkave.

Akumulatora atstāšana lādētājā

Akumulatoru var neierobežotu laikposmu atstāt elektrotīklam pievienotā lādētājā ar iedegtu gaismas diodi. Lādētājs uztur akumulatora maksimālo uzlādes līmeni.

Svarīgas piezīmes par uzlādēšanu

- ◆ Akumulatora visilgāko kalpošanas laiku un darba efektivitāti var panākt, ja to uzlādē gaisa temperatūrā no 18° līdz 24 °C (65 °F līdz 75 °F). NEUZLĀDĒJIET akumulatoru, ja gaisa temperatūra ir zemāka par +4,5 °C (+40 °F) vai augstāka par +40,5 °C (+105 °F). Tas ir svarīgi, lai neizraisītu akumulatoram smagus bojājumus.
- ◆ Uzlādes laikā, pieskaroties lādētājam un akumulatoram, var sajukt, ka tie var paliek silti. Tā ir normāla parādība un neliecina par problēmām. Lai veicinātu akumulatora atdzišanu pēc lietošanas, izvairieties no lādētāja vai akumulatora novietošanas siltā vidē, piemēram, metāla noliktavā vai piekabē bez siltumizolācijas
- ◆ Ja akumulators pareizi nelādējas:
 - ◆ Pārbaudiet ligzdas darbību, iespraužot lampu vai kādu citu elektroiekārtu;
 - ◆ Pārbaudiet, vai ligzda ir savienota ar gaismas slēdzi, kas izslēdz strāvu, kad jūs izslēdziet gaismas;
 - ◆ Pārvietojiet lādētāju un akumulatoru uz vietu, kur apkārtējā gaisa temperatūra ir aptuveni 18° - 24 °C (65 °F - 75 °F);
 - ◆ Ja lādēšanas problēmas joprojām pastāv, nogādājiet instrumentu, akumulatoru un lādētāju vietējā apkopes centrā;
- ◆ Akumulators ir jāuzlādē, kad tas vairs neno drošina pietiekami lielu jaudu, salīdzinot ar jaudu pirms tam. Instrumentu šādos apstākļos NEDRĪKST TURPINĀT ekspluatēt. Sekojiet lādēšanas gaitai. Jūs arī varat uzlādēt daļēji lietotu akumulatoru, kad vien vēlaties, bez nekādiem nelabvēlīgiem efektiem uz akumulatoru.
- ◆ Lādētāja tuvumā nedrīkst novietot vadītspējīgus materiālus, piemēram, dzelzs skaidas, alumīnija foliju vai uzkrājušās metāla daļiņas. Ja lādētājā nav ievietots akumulators, lādētājs ir jāatvieno no elektrotīkla. Pirms lādētāja tīrīšanas tas ir jāatvieno no elektrotīkla.
- ◆ Lādētāju nedrīkst sasaldēt, vai to iegremdēt ūdenī vai kādā citā šķidrumā.

Brīdinājums! Elektriskās strāvas trieciena risks. Lādētājā nedrīkst iekļūt šķidrums. Nekādā gadījumā neatveriet akumulatoru. Ja akumulatora plastmasas apvalks salūz vai iekļūst, atgrieziet to uz apkopes centru otrreizējai pārstrādei.

Akumulatoru komplekta ievietošana ierīcē un izņemšana no tās

Brīdinājums! Pirms akumulatora izņemšanas vai ievietošanas pārbaudiet, vai instruments ir nobloķēts, lai neļautu slēdzim ieslēgties.

Lai uzstādītu akumulatoru

Ievietojiet akumulatoru (12) instrumentā tik tālu, līdz dzirdams klikšķis (B att.). Pārliecinieties, ka akumulators ir pilnībā ievietots un nofiksējas vietā.

Lai izņemtu akumulatoru

Nospiediet akumulatora atbrīvošanas pogu (12a), kā parādīts attēlā C un izvelciet akumulatoru no ierīces.

Salikšana

Brīdinājums! Pirms montāžas pārliecinieties, ka instruments ir izslēgts un akumulators ir noņemts.

Nepieciešamie montāžas rīki (nav komplektā): Phillips skrūvgriezis.

Aizsarga uzstādīšana (att. D, E)

Brīdinājums! Pirms mēģināt pievienot aizsargu, malas vadītli vai rokturi, izņemiet akumulatoru no ierīces. Nekad nedarbiniet ierīci bez aizsarga, kas stingri nostiprināts vietā. Aizsargam vienmēr ir jābūt uz iekārtas, lai aizsargātu lietotāju.

- ◆ Izskrūvējiet skrūvi no aizsarga.
- ◆ Apgrīziet trimmeri ar augšu uz leju tā, lai jūs skatītos uz spoles vāku (15).
- ◆ Apgrīziet aizsargu (10) ar augšu uz leju, un pārbīdīet to līdz galam uz motora korpusa (16). Nodrošiniet, lai aizsarga izciļņi (17) ieslīdētu caurumos (18) motora korpusā kā parādīts.
- ◆ Turpiniet bīdīt aizsargu līdz jūs dzirdat "nofiksēšanas" vietā. Fiksācijas izciļņim (19) jāieslīd korpusa spraugā (20).
- ◆ Izmantojot Phillips skrūvgriezi, ievietojiet aizsarga skrūvi, un pievelciet to cieši kā parādīts attēlā E, lai pabeigtu aizsarga montāžu.
- ◆ Kad aizsargs ir uzstādīts, noņemiet apvalku no auklas nogriešanas asmeņa, kas atrodas uz aizsarga malas

Brīdinājums! Šo instrumentu nedrīkst lietot, ja nav pareizi uzstādīts aizsargs.

Palīgroktura piestiprināšana (att. F, G un H)

- ◆ Lai pievienotu rokturi, nospiediet uz pogām (21) abos augšējā korpusa sānos, kā parādīts attēlā F.
- ◆ Novietojiet rokturi kā parādīts attēlā G (ar BLACK + DECKER logotipu vērstu virzienā uz augšu). Daļēji spiediet rokturi, lai tā turētu pogas uz iekšu, kad jūs tās atbrīvojat ar savu roku.
- ◆ Iespiediet rokturi pilnībā uz korpusa un mazliet mainiet tā pozīciju, līdz tas "nofiksējas" vietā.
- ◆ Lai noregulētu rokturi uz augšu vai uz leju, nospiediet ar taustiņu (22) un paaugstināt vai pazeminiet rokturi (att. H).
- ◆ Rokturis būtu jāpielāgo tā, lai jūsu priekšējā roka ir taisni izstiepta, kad trimmeris ir darba stāvoklī.

Augstuma regulēšana (att. I, J-J3)

Brīdinājums! Noregulējiet trimmera garumu tā, lai iegūtu pareizus darba pozīcijas, kā parādīts attēlos J-J3.

- ◆ Kopējais trimmera garums var tikt noregulēts, atlaižot vaļīgāk augstuma regulēšanas gredzenu (6) un pagriežot to attēlā I norādītajā bultiņas virzienā.
- ◆ Pārvietojiet augšējo korpusu tieši uz augšu vai tieši uz leju. Kad vēlamais augstums tiek sasniegts, pievelciet gredzenu, pagriežot to pretēji attēlā F norādītajam bultiņas virzienam.

Trimmera auklas atbrīvošana

Transportējot trimmera aukla ir ar līmlenti pielīmēta pie spoles korpusa.

- ◆ Noņemiet līmlenti, ar ko trimmera aukla ir piestiprināta pie spoles korpusa.

Ekspluatācija

Brīdinājums! Vienmēr valkājiet atbilstošus acu aizsargus.

Brīdinājums! Pirms sākat pļaušanu, izmantojiet tikai atbilstoša tipa pļaušanas auklu.

Piezīme: Apskatiet pļaujamo zonu un aizvāciet jebkādas vadus, auklas vai auklveidīgus objektus, kas varētu tikt ierauti rotējošā auklā vai spolē. Esiet īpaši uzmanīgs, lai izvairītos no jebkāda vada, kas varētu tikt saliekts uz āru ierīces korpusā, piemēram, dzeloņi ķēdes posmu žoga pamatnē.

Ieslēgšana un izslēgšana

- ◆ Lai ieslēgtu ierīci, nospiediet bloķēšanas pogu (2) un tad nospiediet mēlīti (1).
- ◆ Lai izslēgtu instrumentu, atlaidiet slēdža mēlīti.

Trimmera lietošana (att. I, J-J3)

- ◆ Ar ieslēgtu iekārtu nolieciet to leņķī un lēni šūpojiet trimmeri no vienas puses uz otru, kā parādīts attēlā J.
- ◆ Uz turiet pļaušanas leņķi no 5° līdz 10°, kā parādīts attēlā J1. Nepārsniedziet 10° (attēls J2). Pļaujiet ar auklas galu. Lai saglabātu attālumu no cietām virsmām, izmantojiet malas vadīklu (9).
- ◆ Uz turiet minimālo attālumu 60 cm starp aizsargu un jūsu kājām, kā parādīts attēlā J3. Lai sasniegtu šo attālumu, pielāgojiet trimmera kopējo augstumu, kā parādīts attēlā I.

POWERCOMMAND poga (att. K)

POWERCOMMAND funkcija ļauj pagarināt griešanas auklas garumu pļaušanas laikā.

- ◆ Lai pagarinātu griešanas auklu, pļaušanas laikā pilnībā nospiediet POWERCOMMAND pogu (4) un pēc tam atlaidiet (att. K).

Piezīme: Trimmeris pārtrauks pļaušanu, kad POWERCOMMAND poga ir nospiesta, un to atsāks, kad tā ir atlaista.

- ◆ Maksimālajam auklas garumam, nospiediet pogu vairākas reizes, līdz dzirdat kā griešanas aukla sāk sisties gar aizsargu.

Piezīme: Atlaidiet POWERCOMMAND pogu, tiklīdz ir sasniegts maksimālais garums. Tas radīs auklas pārmērīgu padevi un ātri iztērēs auklu.

Pāreji uz malu aplīdzināšanas režīmu (att. L, M)

Brīdinājums! Malas vadīkla būtu jāizmanto tikai tad, ja tā ir malu aplīdzināšanas režīmā.

Trimmeri var izmantot gan pļaušanas režīmā, gan malu aplīdzināšanas režīmā, lai apļautu zālāja malām un puķu dobēm pāri augošo zāli. Lai aplīdzinātu malas, trimmera galviņai jābūt attēlā M norādītajā pozīcijā. Ja tā nav, rīkojieties šādi:

- ◆ Izņemiet akumulatoru no trimmera;
- ◆ Satveriet pārslēgšanas uz malu gredzenu (7) un pabīdīdiet uz leju kā parādīts attēla L 1. daļā;
- ◆ Pagrieziet pārslēgšanas uz malu gredzenu par 180° pretēji pulksteņa rādītāja virzienam kā parādīts 2. daļā, kamēr rokturis nofiksējas savā vietā trimmera augšpusē;
- ◆ Lai atgrieztos pļaušanas stāvoklī, velciet pārslēgšanas uz malu gredzenu virzienā uz leju un pagriezt galvu pulksteņrādītāja virzienā atpakaļ tās sākotnējā stāvoklī;

Piezīme: Griešanas aukla noliektas ātrāk, ja tā ir novietota tieši virs ietves vai abrazīvās virsmas.

Malu nolīdzināšana (att. M)

Brīdinājums! Malu aplīdzināšanas režīmā aukla ar lielu ātrumu var izsviest akmeņus, metāla gabalus vai citus objektus. Trimmeris un aizsargs ir konstruēti tā, lai mazinātu bīstamību. Tomēr **PĀRLIECINIETIES**, ka citas personas un dzīvnieki atrodas vismaz 30 m attālumā. Vispiemērotākās malas aplīdzināšanai ir tādas, kuru dziļums pārsniedz 50 mm.

- ◆ Nelietojiet šo trimmeri, lai veidotu vagas.
- ◆ Izmantojot malas vadītli (9), vadiet trimmeri, kā parādīts attēlā M.
- ◆ Novietojiet malas vadītli ietves vai abrazīvas virsmas malā tā, lai griešanas aukla ir virs aplīdzināmā zāliena vai netīrumu zonas.
- ◆ Lai nopļautu īsāk, turiet trimmeri mazliet iesīpi.

Ātruma kontrole un darbības laika paildzināšanas režīms (att. N)

Šis auklas trimmeris dod jums iespēju izvēlēties, vai strādāt pie efektīvākā ātruma, pagarinot darbības laiku lielākiem darbiem, vai palielināt trimmera ātrumu augstas veiktspējas pļaušanai (attēls N).

- ◆ Lai paildzinātu darbības laiku, pavelciet ātruma vadības slēdzi atpakaļ virzienā uz akumulatoru (12) 1. pozīcijā. Šis režīms ir labākais lielākiem projektiem, kam nepieciešams vairāk laika, lai tos pabeigtu.
- ◆ Lai paātrinātu trimmera darbību, paspiediet ātruma vadības slēdzi uz priekšu virzienā uz trimmera galvu (8) 2. pozīcijā. Šis režīms ir labākais, lai pļautu biezi augošu zāli lietojumiem, kur nepieciešami augstāki apgriezieni.

Piezīme: Kad instruments ir trimmera darbības paātrinājuma režīmā (#2), darbības laiks tiks samazināts, salīdzinot ar paildzināto darbības laika režīmu (#1).

Lietderīgi padomi pļaušanai

- ◆ Pļaušanai izmantojiet auklas galu; nespiediet ar spēku auklas galvu nenopļautā zālē. Labākiem rezultātiem, izmantojiet malas vadītli, kad pļaujāt ap tādām vietām kā žogi, mājas un puķu dobes.
- ◆ Stieples un mietiņu žogi izraisa papildu auklas nodilumu, pat bojājumus. Akmens un ķieģeļu mūra sienas, apmales un koki var radīt strauju auklas nodilumu.
- ◆ Neļaujiet spoles vāciņam slīdēt uz zemes vai citām virsmām.
- ◆ Garos augos griežiet no augšas uz leju un nepārsniedziet 300 mm augstumu.
- ◆ Uzturiet trimmeri noliektu virzienā uz vietu, kas tiek pļauta; tā ir labākā griešanas zona.

- ◆ Trimmeris veic pļaušanu, virzot ierīci no labās uz kreiso pusi. Tas ļaus izvairīties no grūti izmešanas operatora virzienā.
- ◆ Izvairieties no kokiem un krūmiem. Koku mizu, koka līstes, apšuvumu un žoga stabu var viegli sabojāt ar auklu.

Griešanas aukla / auklas padeve

Jūsu trimmerī izmantota 1,65 mm diametra neilona aukla.

Lietošanas laikā, neilona auklas gali nodegs un nodils un īpašā auklas pašpadeves spole automātiski pados un nogriezīs jaunu auklas gabalu. Trimmera aukla ātrāk nodilst un to ir grūtāk virzīt, ja tiek pļauts gar bruģējumu vai citām abrazīvām virsmām vai arī, ja tiek pļauta cieta zāle. Uzlabotais automātiskais auklas padeves mehānisms nosaka, kad ir nepieciešams padot vairāk griešanas auklu, un to pados un nogriezīs auklu pareizajā garumā, kad vien tas ir nepieciešams. Nesitiet ar ierīci pret zemi, lai padotu auklu vai dēļ jebkādiem citiem mērķiem.

Iestrēgušu materiālu izņemšana un atbrīvošanās no sapinušās auklas (attēli O, P, Q)

Brīdinājums! Pirms veicat jebkādu montāžas korekciju vai maināt piederumus, izņemiet akumulatoru no trimmera. Šādu profilaktisku drošības pasākumu rezultātā mazinās nejaūšas instrumenta iedarbināšanas risks. Laiku pa laikam, it īpaši, ja pļaujāt biezas vai stiebrains nezāles, auklas padeves rumba var aizsērēt ar sulu vai citu materiālu, kā rezultātā aukla iestrēgs. Lai atbrīvotos no iestrēgušiem materiāliem, veiciet tālāk norādītās darbības.

- ◆ Izņemiet akumulatoru no trimmera.
- ◆ Nospiediet atbrīvošanas mēlītes (23) uz auklas spoles vāciņa (24), kā parādīts attēlā O un noņemiet vāciņu, velkot to taisni nost.
- ◆ Velciet neilona auklas spoli laukā, un izņemiet visu pārrauto auklu vai grūzus no spoles.
- ◆ Novietojiet spoli un auklu spoles vāciņā ar auklu "ievietotu" nišās, kā tas norādīts attēlā P1.
- ◆ Ievietojiet auklas galu atbilstošā spoles korpusa caurumā. Izvelciet atbrīvoto auklu cauri, līdz tā izvelkas ārā no auklas turēšanas rievām, kā parādīts attēlā P2.
- ◆ Uzmanīgi nospiediet spoli uz leju un pagrieziet to, kamēr jūtat, ka tā ievietojas savā vietā. (Kad spole būs ievietota, to varēs brīvi pagriezt par pāris grādiem uz labo un kreiso pusi.)
- ◆ Parūpējieties, lai aukla neiesprūstu zem spoles.
- ◆ Izlīdziniet spoles vāciņa mēlītes ar rievām uz spoles korpusa.

- ◆ Nofiksējiet spoles vāciņu atpakaļ savā vietā, kā parādīts attēlā Q, nospiežot mēlītes, un iespiežot to spoles korpusā.

Piezīme: Pārlicinieties, ka vāciņš ir pilnībā novietots, līdz dzirdami divi klikšķi, lai nodrošinātu, ka abas mēlītes ir pareizi ievietotas. Ieslēdziet instrumentu. Pēc dažām sekundēm vai mazāk jūs dzirdēsiet kā neilona aukla tiek automātiski nogriezta pareizajā garumā.

Brīdinājums! Ja trimmera aukla sniedzas pāri trimmera auklas nogriešanas asmenim, nogrieziet to tiktāl, lai sniegtos līdz asmenim.

Piezīme: Citas nomaināmās detaļas (aizsargi, spoles vāciņi, utt.) ir pieejami BLACK+DECKER apkopes centros. Lai atrastu savu vietējo servisa atrašanās vietu, apmeklējiet

www.blackanddecker.com.

Brīdinājums! Jebkuru palīgierīču, ko nerekomendē BLACK+DECKER, izmantošana ar šo instrumentu var būt bīstama.

Spoles nomaiņa (att. O, P, Q, R)

- ◆ Izņemiet akumulatoru no instrumenta.
- ◆ Turiet mēlītes (23) nospiešanas un noņemiet spoles vāku (24) no spoles korpusa (11) (attēls O).
- ◆ Satveriet tukšo spoli ar vienu roku un spoles vāciņu ar otru roku un velciet spoli ārā.
- ◆ Ja svira (25) vai atspere (26) korpusa pamatnē (attēls R) ir izkustējusies no vietas, ievietojiet to pareizā stāvoklī, pirms jaunas spoles ievietošanas korpusā.
- ◆ Izīriet netīrumus un zāli no spoles un korpusa.
- ◆ Atrīvojiet plaušanas auklas galu un ieveriet to cilpiņā (P2), kā parādīts attēlā P.
- ◆ Uzstumiet jauno spoli uz korpusa centra ass (27) (attēls R). Mazliet pagrieziet spoli, līdz tā nofiksējas vietā. No spoles korpusa jābūt izvērtam aptuveni 136 mm garam auklas galam.
- ◆ Savietojiet spoles vāciņa mēlītes ar korpusa atverēm (attēls Q).
- ◆ Uzspiediet vāciņu uz spoles korpusa, līdz tas cieši nofiksējas vietā.

Spoles pārtīšana no kopējās auklas (att. S, T, U)

Netarēta aukla ir pieejama iegādei arī no jūsu vietējā mazumtirgotāja.

Piezīme: Spoles, kas uztītas ar roku no beztaras ruļļa visticamāk samezglesies biežāk nekā BLACK+DECKER rūpnīcā uztītās spoles. Lai iegūtu labākos rezultātus, ieteicams izmantot rūpnīcā uztītās spoles. Lai uzstādītu auklu, rīkojieties šādi:

- ◆ Izņemiet akumulatoru no instrumenta.
- ◆ Noņemiet tukšo spoli no instrumenta, kā norādīts "Spoles nomaiņšana".

- ◆ Noņemiet atlikušo auklu no spoles.
- ◆ Izveidojiet plaušanas auklas galā ielocījumu apmēram 19 mm garumā (28). Iebīdīet plaušanas auklu vienā no auklas turēšanas rievām (29), kā parādīts attēlā S.
- ◆ Ievietojiet beztaras auklas 19 mm galu caurumā (30), spolei atrodoties blakus rievai, kā parādīts attēlā P. Pārlicinieties, ka aukla tiek cieši novilkta uz spoles kā parādīts attēlā T.
- ◆ Uztiņiet griešanas auklu uz spoles, pagriežot spoli bultiņas norādītajā virzienā. Aukla ir jāuztin rūpīgi un kārtām. Netiņiet auklu krustām šķērsām (attēls U).
- ◆ Tiklīdz uztītā griešanas aukla sasniegusi ierobus (31), nogrieziet auklu (attēls T).
- ◆ Uzlieciet spoli uz instrumenta, kā norādīts "Spoles nomaiņšana".

Apkope

Šis BLACK+DECKER bezvadu instruments vai instruments ar vadu ir paredzēts ilglaicīgam darbam ar mazāko iespējamo apkopi. Nepārtraukti nevainojama darbība ir atkarīga no pareizas ierīces apkopes un regulāras tīrīšanas.

Šim lādētājam nav jāveic apkope, izņemot regulāru tīrīšanu.

Brīdinājums! Pirms apkopes veikšanas bezvadu elektroinstrumentiem un tādiem ar vadu:

- ◆ Izslēdziet un atvienojiet instrumentu no barošanas avota;
- ◆ Vai izslēdziet instrumentu un izņemiet akumulatoru, ja šim instrumentam ir atsevišķi ievietojams akumulators.
- ◆ Vai iebūvēta akumulatora gadījumā to pilnībā izlādējiet un izslēdziet instrumentu;
- ◆ Pirms lādētāja tīrīšanas atvienojiet to no barošanas avota. Šim lādētājam nav jāveic apkope, izņemot regulāru tīrīšanu.
- ◆ Ar mīkstu birstīti vai sausu lupatiņu regulāri izīriet instrumenta un lādētāja ventilācijas atveres.
- ◆ Ar mitru lupatiņu regulāri izīriet motora korpusu. Nelietojiet abrazīvus tīrīšanas līdzekļus vai šķīdinātājus.
- ◆ Ar mīkstu birstīti vai sausu lupatiņu regulāri tīriet trimmera auklu un spoles korpusu.
- ◆ Ar neasu skrāpi regulāri nokasiet zāli un netīrumus no aizsarga apakšpuses.

Problēmu novēršana

Problēma	Risinājums
Instruments darbojas lēni.	Izņemiet akumulatoru no trimmera.
	Pārbaudiet, vai spoles korpusu brīvi kustas. Ja vajadzīgs, rūpīgi iztīriet to.
	Pārbaudiet, vai no spoles korpusa nav izvērsts vairāk nekā aptuveni 122 mm garš trimmera auklas gals. Ja ir, nogrieziet to tiktāl, lai sniegtos tikai līdz auklas apgriešanas asmenim
Automātiskā auklas padeve nepadod auklu.	Aukla tiek padota vairāk, kad tā ir saīsināta līdz aptuveni 76 mm garumam. Lai noteiktu, vai aukla netiek padota, ļaujiet tai nodilt vairāk par šo garumu.
	Turiet vāciņa mēlītes nospiešanas un noņemiet spoles vāciņu ar spoli no spoles korpusa trimmera galvā.

Problēma	Risinājums
	<p>Pārliedzieties, vai aukla spolē nav satinusies krustām kā parādīts (att. U). Ja tā ir, attīniet pļaušanas auklu un kārtīgi to uztiniet no jauna.</p> <p>Pārbaudiet vai rievu spoles apakšā nav bojātas. Ja tās ir bojātas, nomainiet spoli.</p> <p>Izvelciet pļaušanas auklu, līdz tā ir izvilkta 122 mm no spoles. Ja uz spoles atlicis pārāk maz auklas, uzstādiet spoli ar jaunu pļaušanas auklu.</p> <p>Savietojiet spoles vāciņa mēlītes ar korpusa atverēm.</p> <p>Uzspiediet spoles vāciņu uz korpusa, līdz tas cieši nofiksējas vietā.</p> <p>Ja trimmera aukla sniedzas pāri trimmera auklas nogriešanas asmenim, nogrieziet to tiktāl, lai tā sniegtos tikai līdz asmenim.</p> <p>Ja automātiskā auklas padeve joprojām nedarbojas vai spole ir iestrēgusi, izmēģiniet turpmākos ieteikumus: rūpīgi iztīriet spoli un korpusu; pārliedzieties, ka jūs izmantojat pareizo auklas izmēru un diametru (2,00 mm) - mazāku un lielāku auklu izmēri ietekmēs automātiskās padeves sistēmas funkcionalitāti; noņemiet spoli un pārbaudiet, vai spoles korpusa svira brīvi kustas; noņemiet spoli un pārbaudiet, vai spoles korpusa svira brīvi kustas; nomainiet spoli korpusā.</p>
Pārmērīga padeve	<p>Pārliedzieties, ka pļaujiet ar auklas galu 177 mm attālumā no spoles. Izmantojiet malas vadītāku, ja nepieciešams, lai nodrošinātu, ka tiek saglabāta pienācīgs atstatums.</p> <p>Pārliedzieties, ka nepārsniedzat 10° leņķi, kā parādīts (att. J1).</p> <p>Izvairieties no auklas saskares ar cietām virsmām, piemēram, ķieģeļiem, betonu, koku, utt.</p> <p>Tas novērš auklas pārmērīgu nodilumu un/vai auklas pārmērīgu padevi. Pļaujiet ar auklas galu</p>

Problēma	Risinājums
Aukla atšķetinās, kad tiek noņemts vāciņš vai spole	Pirms noņemšanas pārlicinieties, ka auklas ir ievietotas turošajās spraugās (att. P).

Vides aizsardzība



Daļiņa atkritumu savākšana. Izstrādājumus un akumulatorus, kas apzīmēti ar šo simbolu, nedrīkst izmest kopā ar sadzīves atkritumiem.

Izstrādājumi un baterijas satur materiālus, ko var atgūt vai pārstrādāt, samazinot pieprasījumu pēc izejvielām. Lūdzu pārstrādāties elektrisko izstrādājumus un baterijas saskaņā ar vietējiem noteikumiem. Sīkāka informācija ir pieejama vietnē www.2helpU.com.

Tehniskie dati

		STC1820E
Ievades spriegums	$V_{\text{tīdstr.}}$	18
Ātrums bez noslodzes	apgr./min	5 500 - 7 400
Svars	kg	2,1

		STC1840E
Ievades spriegums	$V_{\text{tīdstr.}}$	18
Ātrums bez noslodzes	apgr./min	5 500 - 7 200
Svars	kg	2,1

Akumulators	BL2018-STC1820E	
Spriegums	$V_{\text{tīdstr.}}$	18
Ietilpība	Ah	2,0
Tips	litija jonu	

Akumulators	BL4018-STC1840E	
Spriegums	$V_{\text{tīdstr.}}$	18
Ietilpība	Ah	4,0
Tips	litija jonu	

Lādētājs	905902** (1. tips)	905998**	906068**
Ieejas spriegums $V_{\text{mainstr.}}$	100 - 240	230	230
Izejas spriegums $V_{\text{tīdstr.}}$	18	18	18
Strāva mA	400	1 000	2 000

Svērtā vibrāciju vērtība attiecībā uz plaukstu/roku saskaņā ar EN 50636-2-91:

= <2,5 m/s², nenoteiktība (K) = 1,5 m/s².

L_{Pa} (skaņas spiediens) 79 dB(A), nenoteiktība (K) = 3 dB(A)

EK atbilstības deklarācija

MAŠĪNU DIREKTĪVA
ĀRPUSTELPU TROKŠŅA DIREKTĪVA



STC1820E, STC1840E - bezvadu auklas trimmeris

Black & Decker apliecina, ka šie izstrādājumi, kas aprakstīti tehniskajos datos, atbilst šādiem dokumentiem: 2006/42/EC, EN 60335-1:2012 + A11:2014 EN 50636-2-91:2014.

2000/14/EK, zālāja trimmeris, L ≤50 cm, VI pielikums

DEKRA sertifikācija B.V., Utrechtseweg 310, 6802 ED Arnhem, Nīderlande
Pilnvarotās iestādes ID Nr.: 0344

Skaņas jaudas līmenis saskaņā ar 2000/14/EK (12. pants, III pielikums, L ≤ 50 cm):
 L_{WA} (mērītā skaņas jauda) 93 dB(A), nenoteiktība (K) = 3 dB(A), L_{WA} (garantētā skaņas jauda) 96 dB(A)

Šie izstrādājumi arī atbilst Direktīvai 2014/108/EK (līdz 19.04.2016), 2014/30/ES (no 20.04.2016) un 2011/65/ES. Lai iegūtu sīkāku informāciju, lūdzu, sazinieties ar Black & Decker turpmāk minētajā adresē vai skatiet rokasgrāmatas pēdējo vāku.

Persona, kas šeit parakstījusies, atbild par tehnisko datu sagatavošanu un Black & Decker vārdā izstrādā šo apliecinājumu.

R. Laverick
Tehniskais direktors
Black & Decker Europe
210 Bath Road, Slough
Berkshire, SL1 3YD
Apvienotā karaliste
13.11.2015

Garantija

Black & Decker ir pārliecināts par savu izstrādājumu kvalitāti un piedāvā patērētājiem 24 mēnešu garantiju no iegādes datuma. Šis garantijas paziņojums papildina jūsu līgumiskās tiesības un nekādā gadījumā tās nekavē. Šī garantija ir spēkā Eiropas Savienības dalībvalstīs un Eiropas brīvās tirdzniecības zonā.

Lai izmantotu garantiju, pretenzijai jābūt saskaņā ar Black & Decker nosacījumiem, un jums būs nepieciešams iesniegt iegādes apstiprinājumu pārdevējam vai pilnvarotai remonta darbnīcai. Black & Decker 2 gadu garantijas nosacījumi un

noteikumi, un jums tuvākā pilnvarotā remonta darbnīcas atrašanās vietu var uzzināt internetā **www.2helpU.com**, vai sazinoties ar savu vietējo Black & Decker biroju šajā rokasgrāmatā norādītajā adresē.

Lūdzu, apmeklējiet mūsu tīmekļa vietni **www.blackanddecker.co.uk** un reģistrējiet savu Black & Decker izstrādājumu, lai uzzinātu par jaunākajiem izstrādājumiem un īpašajiem piedāvājumiem.

Назначение

Ваши кордовые газонокосилки STC1820E, STC1840E BLACK+DECKER предназначены для скашивания травы, обработки краёв газона, а также для стрижки травы в труднодоступных местах. Данный инструмент предназначен только для бытового использования.

Инструкции по технике безопасности

Внимание! При использовании электрических инструментов соблюдение правил по технике безопасности и следование данным инструкциям позволит снизить вероятность возникновения пожара, поражения электрическим током, получения травм и повреждения личного имущества.

Внимание! При использовании инструмента соблюдайте правила безопасности. В целях обеспечения безопасности оператора и посторонних лиц, перед использованием инструмента прочтите данные инструкции. Сохраните данные инструкции для последующего использования.

- ◆ Перед использованием инструмента внимательно прочтите данное руководство по эксплуатации.
- ◆ Назначение инструмента описывается в данном руководстве

по эксплуатации. Использование любых принадлежностей или приспособлений, а также выполнение данным инструментом любых видов работ, не рекомендованных данным руководством по эксплуатации, может привести к несчастному случаю.

- ◆ Сохраните данное руководство для последующего обращения к нему.

Использование инструмента

Всегда соблюдайте осторожность при работе с данным инструментом.

- ◆ Всегда работайте в защитных очках или маске.
- ◆ Никогда не используйте инструмент, если поблизости находятся люди, в особенности, дети, или животные.
- ◆ Не позволяйте детям или животным находиться в рабочей зоне или дотрагиваться до инструмента.
- ◆ Будьте особенно внимательны при использовании инструмента в присутствии детей.

- ◆ Использование инструмента детьми и неопытными лицами допускается только под контролем ответственного за их безопасность лица.
- ◆ Не используйте данный инструмент в качестве игрушки.
- ◆ Используйте данный инструмент только при дневном свете или при ярком искусственном освещении.
- ◆ Используйте инструмент только в сухих местах. Не подвергайте инструмент воздействию влаги.
- ◆ Не используйте инструмент при плохих погодных условиях, особенно в грозу.
- ◆ Не погружайте инструмент в воду.
- ◆ Не разбирайте корпус инструмента. Внутри нет обслуживаемых пользователем деталей.
- ◆ Не используйте инструмент, если есть опасность возгорания или взрыва, например, вблизи легко воспламеняющихся жидкостей, газов или пыли.
- ◆ Инструмент должен использоваться только с устройством электропитания, поставляемым в комплекте с инструментом.

Безопасность посторонних лиц.

- ◆ Не допускайте детей, людей со сниженными физическими, сенсорными и умственными способностями или не имеющими необходимого опыта или навыка, а также лиц, не знакомых с данным правилами техники безопасности, к работе инструментом. Местное законодательство может ограничивать возраст оператора.
- ◆ Не позволяйте детям играть с инструментом.

Остаточные риски

При работе данным инструментом возможно возникновение дополнительных остаточных рисков, которые не вошли в описанные здесь правила техники безопасности. Эти риски могут возникнуть при неправильном или продолжительном использовании изделия и т.п.

Несмотря на соблюдение соответствующих инструкций по технике безопасности и использование предохранительных устройств, некоторые остаточные риски не-

возможно полностью исключить. К ним относятся:

- ◆ Травмы в результате касания вращающихся/двигающихся частей инструмента.
- ◆ Риск получения травмы во время смены деталей или насадок.
- ◆ Риск получения травмы, связанный с продолжительным использованием инструмента. При использовании инструмента в течение продолжительного периода времени делайте регулярные перерывы в работе.
- ◆ Ухудшение слуха.
- ◆ Ущерб здоровью в результате вдыхания пыли в процессе работы с инструментом (например, при обработке древесины, в особенности, дуба, бука и ДВП).

После использования

- ◆ Храните не используемый инструмент в сухом, хорошо вентилируемом месте, недоступном для детей.
- ◆ Дети не должны иметь доступ к убранному на хранение инструментам.
- ◆ Во время хранения или перевозки инструмента в автомо-

биле, помещайте его в багажник или закрепляйте, чтобы исключить его перемещение при резком изменении скорости или направления движения.

Осмотр и ремонт

- ◆ Перед вводом в эксплуатацию всегда проверяйте исправность инструмента. Убедитесь в отсутствии поломанных деталей и прочих дефектов, способных повлиять на работу инструмента.
- ◆ Не используйте инструмент, если повреждена или неисправна какая-либо его деталь.
- ◆ Ремонтируйте или заменяйте повреждённые или неисправные детали только в авторизованном сервисном центре.
- ◆ Ни в коем случае не снимайте и не заменяйте детали, за исключением деталей, указанных в данном руководстве по эксплуатации.

Вибрация

Значения уровня вибрации, указанные в технических характеристиках инструмента и декларации соответствия, были измерены

в соответствии со стандартным методом определения вибрационного воздействия согласно EN 50636 и могут использоваться при сравнении характеристик различных инструментов. Приведенные значения уровня вибрации могут также использоваться для предварительной оценки величины вибрационного воздействия.

Внимание! Значения вибрационного воздействия при работе с электроинструментом зависят от вида работ, выполняемых данным инструментом, и могут отличаться от заявленных значений. Уровень вибрации может превышать заявленное значение.

При оценке степени вибрационного воздействия для определения необходимых защитных мер (2002/44/ЕС) для людей, использующих в процессе работы электроинструменты, необходимо принимать во внимание действительные условия использования электроинструмента, учитывая все составляющие рабочего цикла, в том числе время, когда инструмент находится в выключенном состоянии, и время, когда он работает без нагрузки, а также время его запуска и отключения.

ченном состоянии, и время, когда он работает без нагрузки, а также время его запуска и отключения.

Дополнительные правила безопасности при работе газонокосилками

Внимание! После выключения электродвигателя, режущий механизм некоторое время вращается по инерции.

- ◆ Изучите все средства управления инструментом и используйте его по назначению.
- ◆ Всегда извлекайте из инструмента аккумулятор при оставлении инструмента без присмотра, перед прочисткой засорений, общей чисткой и техническим обслуживанием, а также после контакта инструмента с посторонним объектом или каждый раз, когда инструмент начинает чрезмерно вибрировать.
- ◆ Используйте для защиты Ваших ног крепкие, нескользящие ботинки или сапоги.
- ◆ Надевайте длинные брюки для защиты ног.
- ◆ Перед началом работы убедитесь, что в рабочей зоне нет па-

лок, камней, проволоки и других посторонних предметов.

- ◆ Используйте газонокосилку только в вертикальном положении, с режущей леской возле поверхности земли. Ни в коем случае не включайте газонокосилку, если она находится в любом другом положении!
- ◆ Передвигайтесь во время работы с газонокосилкой только в медленном темпе. Помните, что свежескошенная трава влажная и скользкая.
- ◆ Не работайте на крутых склонах. Стригите траву поперёк уклона, ни в коем случае не сверху вниз!
- ◆ Ни в коем случае не пересекайте гравийные тропинки и дорожки при работающей газонокосилке!
- ◆ Ни в коем случае не касайтесь режущей лески при работающей газонокосилке!
- ◆ Не кладите на землю газонокосилку до момента, пока режущая леска полностью не остановится.
- ◆ Используйте режущую леску, рекомендованную изготовителем газонокосилки. Ни в коем случае не используйте металлические режущие нити или рыболовную леску!
- ◆ Будьте внимательны, чтобы случайно не коснуться отсекающего режущей лески!
- ◆ Следите, чтобы Ваши руки и ноги постоянно находились на безопасном расстоянии от режущего механизма, особенно при включении электродвигателя.
- ◆ Перед использованием инструмента и по окончании работы проверяйте его на наличие признаков износа или повреждений; в случае необходимости сдайте инструмент в ремонт.
- ◆ Ни в коем случае не используйте газонокосилку с повреждёнными защитными кожухами, а также без установленных защитных кожухов.
- ◆ Будьте осторожны при работе с любыми инструментами, оснащёнными режущей леской; невнимательность может привести к получению травмы. После того, как будет вытянута новая режущая леска, верните инструмент в его нормальное рабочее положение и только

тогда включайте инструмент.

- ◆ Следите, чтобы вентиляционные прорези электродвигателя всегда оставались открытыми и чистыми.

Дополнительные меры безопасности при работе с аккумуляторами и зарядными устройствами

Аккумуляторы

- ◆ Ни в коем случае не пытайтесь разобрать аккумулятор.
- ◆ Не погружайте аккумулятор в воду.
- ◆ Не храните в местах, где температура может превысить 40 °С.
- ◆ Заряжайте аккумулятор только при температуре окружающей среды в пределах 10 °С - 40 °С.
- ◆ Заряжайте только зарядными устройствами, входящими в комплект поставки инструмента.
- ◆ Утилизируйте отработанные аккумуляторы, следуя инструкциям раздела «Защита окружающей среды».

Зарядные устройства

- ◆ Используйте ваше зарядное устройство BLACK+DECKER только для зарядки аккумулятора инструмента, в комплект поставки которого он входит. Аккумуляторы других марок могут взорваться, что приведёт к получению травмы или повреждению инструмента.
- ◆ Ни в коем случае не пытайтесь зарядить непerezаряжаемые аккумуляторы.
- ◆ Немедленно заменяйте повреждённый сетевой кабель.
- ◆ Не погружайте зарядное устройство в воду.
- ◆ Не разбирайте зарядное устройство.
- ◆ Не используйте зарядное устройство в качестве объекта для проведения испытаний.




Зарядное устройство предназначено только для использования внутри помещений.



Перед началом работы внимательно прочтите руководство по эксплуатации.

Электробезопасность

 Ваше зарядное устройство защищено двойной изоляцией, что исключает потребность в заземляющем проводе. Всегда проверяйте, соответствует ли напряжение, указанное на табличке с техническими параметрами, напряжению электросети. Ни в коем случае не пытайтесь заменить зарядный блок стандартным сетевым штепселем.

◆ Во избежание несчастного случая замена повреждённого кабеля питания должна производиться только на заводе-изготовителе или в авторизованном сервисном центре BLACK+DECKER.

Маркировка инструмента

Наравне с кодом даты на инструменте имеются следующие знаки:



Перед работой прочтите полностью данное руководство по эксплуатации.



При работе с данным инструментом наденьте защитные очки или маску.



При работе с инструментом используйте средства защиты органов слуха.



Перед любыми видами работ по чистке и техническому обслуживанию всегда извлекайте из инструмента аккумулятор.



Остерегайтесь разлетающихся предметов. Следите, чтобы в зоне работы не было посторонних лиц.



Не используйте инструмент под дождём или во влажной среде.



Гарантированная акустическая мощность в соответствии с Директивой 2000/14/ЕС.

Составные части

Ваш инструмент может содержать все или некоторые из перечисленных ниже составных частей:

1. Курковый пусковой выключатель
2. Кнопка защиты от непреднамеренного пуска
3. Основная рукоятка
4. Кнопка управления мощностью
5. Дополнительная рукоятка
6. Муфта регулировки высоты
7. Муфта переключения в режим подравнивания кромок

8. Головка газонокосилки
9. Направляющее колесо для подравнивания кромок
10. Защитный кожух
11. Корпус катушки
12. Аккумулятор
13. Зарядное устройство
14. Индикатор зарядки

Зарядка аккумулятора (Рис. А)

Аккумулятор нуждается в зарядке перед первым использованием и если он не обеспечивает достаточную мощность для работ, которые ранее выполнялись легко и быстро.

В процессе зарядки аккумулятор может слегка гудеть и нагреваться. Это нормально и не указывает на наличие какой-либо проблемы.

Внимание! Не заряжайте аккумулятор при температуре окружающей среды ниже 10 °С или выше 40 °С. Рекомендуемая температура зарядки: приблизительно 24 °С.

Примечание: Зарядное устройство не будет заряжать аккумулятор, если температура его элементов ниже 10 °С или выше 40 °С. Аккумулятор должен быть оставлен в зарядном устройстве. При уменьшении или увеличении температуры элементов зарядка начнётся автоматически.

- ◆ Перед тем как вставить аккумулятор, подключите вилку зарядного устройства к соответствующей сетевой розетке.
- ◆ Вставьте аккумулятор в зарядное устройство.



Начнёт мигать зелёный светодиодный индикатор, оповещающая о зарядке аккумулятора.



После завершения зарядки зелёный светодиодный индикатор перейдёт в режим непрерывного свечения. Аккумулятор полностью заряжен, и его можно использовать с инструментом или оставить в зарядном устройстве

Внимание! По возможности заряжайте разряженные аккумуляторы сразу после использования. Срок службы аккумулятора, содержащегося в разряженном состоянии, значительно уменьшается.

Выявление неисправностей зарядным устройством

Данное зарядное устройство разработано с це-

лью обнаружения некоторых проблем, связанных с работой аккумулятора или источника питания. Оповещение о наличии проблемы производится путём мигания одного светодиода по определённой схеме.

Неисправность аккумулятора



Зарядное устройство способно обнаружить протечку или наличие неисправности аккумулятора. В том случае красный светодиод начнёт мигать по схеме, обозначенной на этикетке. Если Вы видите такое мигание, остановите зарядку аккумулятора. Верните аккумулятор в авторизованный сервисный центр или сдайте в приёмный пункт на переработку.

Пауза для согревания/охлаждения аккумулятора



Если зарядное устройство определит, что аккумулятор чрезмерно охлаждён или нагрет, автоматически инициируется пауза для согревания/охлаждения, в течение которой аккумулятор достигает оптимальной для зарядки температуры. После охлаждения аккумулятора зарядное устройство автоматически переключится в режим зарядки. Данная функция увеличивает максимальный срок службы аккумулятора. При обнаружении охлаждения/нагрева аккумулятора красный светодиод начнёт мигать по схеме, обозначенной на этикетке.

Оставление аккумулятора в зарядном устройстве

Аккумулятор может оставаться в зарядном устройстве при горящем светодиодном индикаторе в течение неограниченного периода времени. Зарядное устройство сохранит аккумулятор полностью заряженным и готовым к работе.

Важные примечания к зарядке

- ◆ Продолжительный срок службы и высокая производительность аккумулятора будет достигнута, если заряжать аккумулятор при температуре воздуха 18° - 24 °С. НЕ ЗАРЯЖАЙТЕ аккумулятор при температуре ниже +4,5 °С или выше +40,5 °С. Важно соблюдать данное условие, это предотвратит серьёзные повреждения аккумулятора.

- ◆ В процессе зарядки зарядное устройство и аккумулятор могут быть тёплыми на ощупь. Это нормальное явление и не указывает на наличие какой-либо неисправности. Для быстрого охлаждения аккумулятора после использования, избегайте размещения зарядного устройства или аккумулятора в тёплых местах, например, под металлическим навесом или в неизолированных автоприцепах
- ◆ Если аккумулятор не заряжается должным образом:
 - ◆ Проверьте выходной ток штепсельной розетки, подключив к ней лампу или любой другой прибор.
 - ◆ Убедитесь, что розетка соединена с выключателем освещения и отключается при выключении света.
 - ◆ Перенесите зарядное устройство и аккумулятор в помещение, где температура воздуха достигает 18°- 24 °С.
 - ◆ Если зарядка всё же не происходит должным образом, отнесите инструмент, аккумулятор и зарядное устройство в авторизованный сервисный центр.
- ◆ Аккумулятор следует подзаряжать, если он не обеспечивает достаточную мощность для работ, которые ранее выполнялись легко и быстро. НЕ ИСПОЛЬЗУЙТЕ аккумулятор в данных условиях. Следуйте процедуре зарядки. Вы также можете подзаряжать частично использованные аккумуляторы без каких-либо негативных последствий для аккумуляторов.
- ◆ Не допускайте попадания токопроводящих материалов, таких как тонкая стальная стружка, алюминиевая фольга и слой металлических частиц, и другие подобные материалы, в гнезда зарядного устройства. Всегда отключайте зарядное устройство от электросети, если в его гнезде нет аккумулятора. Отключайте зарядное устройство от электросети перед чисткой.
- ◆ Избегайте переохлаждения зарядного устройства и не погружайте его в воду или другие жидкости.

Внимание! Опасность поражения электрическим током. Не допускайте попадания жидкости внутрь зарядного устройства. Ни в коем случае не пытайтесь разобрать аккумулятор. При повреждении пластикового корпуса аккумулятора отнесите его в авторизованный сервисный центр на переработку.

Установка и извлечение аккумулятора из инструмента

Внимание! Чтобы предотвратить срабатывание пускового выключателя, перед установкой или извлечением аккумулятора убедитесь, что нажата кнопка защиты от непреднамеренного пуска.

Установка аккумулятора

Вдвигайте аккумулятор (12) в инструмент, пока не послышится щелчок (Рис. В). Убедитесь, что аккумулятор полностью вошёл в отсек и зафиксировался на месте.

Извлечение аккумулятора

Нажмите на отпирающую кнопку аккумулятора (12а), как показано на Рисунке С, и извлеките аккумулятор из инструмента.

Сборка

Внимание! Перед началом сборки убедитесь, что инструмент выключен и из него извлечён аккумулятор.

Ручные инструменты, которые понадобятся при сборке (не входят в комплект поставки инструмента): Крестовидная отвёртка.

Установка защитного кожуха (Рис. D, E)

Внимание! Перед установкой защитного кожуха, направляющей для кромки или рукоятки извлекайте из инструмента аккумулятор. Никогда не используйте инструмент без установленного на место защитного кожуха. Защитный кожух должен быть всегда установлен на инструменте.

- ◆ Удалите винт защитного кожуха.
- ◆ Переверните газонокосилку крышечкой катушки (15) вверх.
- ◆ Поверните защитный кожух (10) верхней стороной вниз и надвиньте его на корпус двигателя (16) до упора. Убедитесь, что язычки (17) защитного кожуха вошли в пазы (18) на корпусе двигателя, как показано на рисунке.
- ◆ Продолжайте надвигать защитный кожух, пока он не защёлкнется на месте. Стопорный язычок (19) должен защёлкнуться в пазе корпуса (20).
- ◆ Чтобы завершить установку защитного кожуха, вставьте винт кожуха и крестообразной отвёрткой надёжно его затяните, как показано на Рисунке Е.
- ◆ Установив защитный кожух, снимите защитный чехол с отсекаателя, расположенного на кромке защитного кожуха

Внимание! Используйте газонокосилку только с правильно установленным защитным кожухом.

Установка дополнительной рукоятки (Рис. F, G, H)

- ◆ Чтобы установить дополнительную рукоятку, нажмите на кнопки (21), расположенные с обеих сторон верхнего корпуса, как показано на Рисунке F.
- ◆ Расположите рукоятку, как показано на Рисунке G (логотипом BLACK+DECKER вверх). Частично нажмите на рукоятку, чтобы она удерживала кнопки после того, как они будут отпущены.
- ◆ Полностью прижмите рукоятку к корпусу и слегка отпустите, пока она не защёлкнется на месте.
- ◆ Чтобы отрегулировать положение рукоятки, нажмите на кнопку (22) и поднимите или опустите рукоятку (Рисунок H).
- ◆ Положение рукоятки должно быть отрегулировано таким образом, чтобы при работе газонокосилкой Ваша рука была полностью выпрямлена.

Регулировка высоты (Рис. I, J–J3)

Внимание! Для достижения оптимального рабочего положения отрегулируйте высоту газонокосилки, как показано на Рисунках J–J3.

- ◆ Чтобы отрегулировать высоту газонокосилки, ослабьте муфту регулировки высоты (6) и поворачивайте её в направлении стрелки, как показано на Рисунке I.
- ◆ Передвиньте верхний корпус вверх или вниз. Достигнув нужной высоты, затяните муфту регулировки, поворачивая её в противоположном направлении, как показано на Рисунке I.

Подготовка режущей лески

При поставке режущая леска прикреплена к корпусу катушки клейкой лентой.

- ◆ Удалите клейкую ленту, которой режущая леска прикреплена к корпусу катушки.

Эксплуатация

Внимание! Всегда используйте соответствующую защиту органов зрения.

Внимание! Перед эксплуатацией газонокосилки убедитесь, что используется режущая леска правильного типа.

Примечание: Осмотрите обрабатываемый участок и удалите проволоку, провода, пред-

меты, похожие на верёвки, которые могли бы запутаться во вращающейся леске или катушке. Будьте внимательны и следите, чтобы на пути инструмента не оказалось отогнутых наружу кусков проволоки, например, зубцов в основании ограды из проволоочной сетки.

Включение и выключение

- ◆ Чтобы включить инструмент, нажмите на кнопку защиты от непреднамеренного пуска (2), затем на курковый пусковой выключатель (1).
- ◆ Чтобы выключить инструмент, отпустите курковый пусковой выключатель.

Работа газонокосилкой (Рис. I, J–J3)

- ◆ Включите газонокосилку, удерживайте её под углом и плавно ведите из стороны в сторону, как показано на Рисунке J.
- ◆ Старайтесь сохранять угол наклона в диапазоне 5° - 10°, как показано на Рисунке J1. Угол наклона не должен превышать 10° (Рисунок J2). Срезайте траву кончиком лески. Для сохранения дистанции относительно твёрдых поверхностей используйте направляющее колесо для подравнивания кромок (9).
- ◆ Сохраняйте минимально допустимое расстояние в 60 см между Вашими ногами и защитным кожухом газонокосилки, как показано на Рисунке J3. Для достижения данного расстояния отрегулируйте общую высоту газонокосилки, как показано на Рисунке I.

Кнопка управления мощностью (Рис. K)

Функция управления мощностью позволяет увеличивать длину режущей лески во время кошения.

- ◆ Чтобы удлинить режущую леску, во время кошения нажмите до упора на кнопку управления мощностью (4) и отпустите (Рисунок K).

Примечание: При нажатии на кнопку управления мощностью газонокосилка остановится, и снова продолжит работать, когда кнопка будет отпущена.

- ◆ Чтобы максимально удлинить леску, нажимайте на кнопку несколько раз, пока не услышите удары лески о защитный кожух.

Примечание: Не нажимайте на кнопку управления мощностью после того, как леска достигнет своей максимальной длины. То приведёт к чрезмерной подаче лески, в следствие чего леска быстро израсходуется.

Переключение в режим подравнивания кромок (Рис. L, M)

Внимание! Направляющее колесо должно использоваться только в режиме подравнивания кромок.

Данную газонокосилку можно использовать для скашивания травы, а также для срезания травы вдоль кромок газона и цветочных клумб. При подравнивании кромок головка газонокосилки должна находиться в положении, показанном на Рис. M. Если это не так, поступите следующим образом:

- ◆ Извлеките из газонокосилки аккумулятор.
- ◆ Сдвиньте вниз муфту переключения в режим подравнивания кромок (7), как показано на Рисунке L, часть 1.
- ◆ Поверните муфту против часовой стрелки на 180°, как показано в части 2, пока рукоятка не защёлкнется на верхней штанге газонокосилки.
- ◆ Чтобы вернуться в режим скашивания, сдвиньте муфту вниз и поверните головку газонокосилки по часовой стрелке, возвращая её в исходное положение.

Примечание: Если режущая леска расположена непосредственно над тротуаром или абразивной поверхностью, она будет изнашиваться быстрее, чем при обычном использовании.

Подравнивание кромок (Рис. M)

Внимание! При использовании газонокосилки в режиме подравнивания кромок камни, кусочки металла и прочие предметы могут быть отброшены вращающейся на высокой скорости леской. Конструкция газонокосилки и защитного кожуха специально разработана для снижения данного риска. Однако **УБЕДИТЕСЬ**, что посторонние лица и животные находятся на расстоянии минимум 30 м от рабочей зоны. Наилучшие результаты достигаются при высоте кромок 50 и более миллиметров.

- ◆ Не используйте данную газонокосилку для формирования траншей и канав.
- ◆ Используя направляющее колесо для подравнивания кромок (9), ведите газонокосилку, как показано на Рисунке M.
- ◆ Расположите направляющее колесо по краю дорожки или другой абразивной поверхности, чтобы режущая леска находилась над травой или участком, который предстоит обработать.
- ◆ Для получения более короткого среза, немного наклоните газонокосилку.

Переключение скоростей и режим увеличения рабочего цикла (Рис. N)

Данная кордовая газонокосилка предоставляет возможность работать на более эффективных скоростях для увеличения рабочего цикла при обработке больших участков или для повышения производительности при кошении (Рисунок N).

- ◆ Чтобы увеличить рабочий цикл, передвиньте переключатель скоростей назад в сторону аккумулятора (12) и установите его в положение 1. Данный режим прекрасно подходит для больших участков, обработка которых требует много времени.
- ◆ Чтобы увеличить скорость, передвиньте переключатель скоростей вперёд в сторону головки газонокосилки (8) и установите его в положение 2. Этот режим идеален для кошения участков, заросших высокой травой, а также для работ, требующих высокой скорости вращения.

Примечание: При работе в режиме увеличенной скорости (2) рабочий цикл будет короче, чем рабочий цикл при работе в режиме (1).

Рекомендации по скашиванию травы

- ◆ Для скашивания используйте кончик лески. Не прижимайте слишком сильно головку газонокосилки к срезаемой траве. При работе вдоль таких объектов как ограды, дома или цветочные клумбы, используйте направляющую для кромок.
- ◆ Заборы и проволочные ограждения могут стать причиной преждевременного износа лески, а также поломки инструмента. Каменные и кирпичные стены, бордюры и древесина могут стать причиной преждевременного износа лески.
- ◆ Не касайтесь крышкой катушки земли и других поверхностей.
- ◆ Высокую траву стригите сверху вниз, не превышая высоты в 300 мм.
- ◆ Наилучшее положение при скашивании: удерживайте газонокосилку слегка под наклоном к обрабатываемой поверхности.
- ◆ Газонокосилка стрижёт траву при движении справа налево. Это позволяет избежать выброса отходов на оператора.
- ◆ Избегайте контакта инструмента с деревьями и кустарниками. Помните, что леска может повредить древесную кору, деревянные настилы, наружную обшивку и опорные столбы изгороди.

Режущая леска / система подачи лески

С Вашей газонокосилкой используется круглая нейлоновая леска диаметром 1,65 мм. В процессе работы кончики нейлоновой лески будут изнашиваться. Специальная катушка с функцией автоматической подачи обеспечит подачу новой лески. При кошении или подравнивании кромок вдоль тротуаров и других абразивных поверхностей, а также при кошении высокой травы режущая леска будет быстрее изнашиваться и потребуются более частая подача. Усовершенствованный механизм автоматической подачи лески распознаёт, когда новая леска наиболее необходима, и подаёт новую леску, отрезанную до правильной длины, когда это требуется. Не стучите газонокосилкой по земле с целью подачи лески или по каким-либо другим причинам.

Удаление заклинившей и запутавшейся лески (Рис. O, P, Q)

Внимание! Извлекайте из газонокосилки аккумулятор перед каждой операцией по сборке, регулировке или смене дополнительных принадлежностей. Такие меры предосторожности снижают риск случайного включения инструмента. Время от времени, особенно, при скашивании травы с толстыми или волокнистыми стеблями, ступица механизма подачи лески может засориться соком растений или другим материалом, в результате чего леску заклинит. Чтобы устранить заклинивание лески, следуйте приведённым ниже указаниям:

- ◆ Извлеките из газонокосилки аккумулятор.
- ◆ Нажмите на отпирающие язычки (23) на крышке катушки (24), как показано на Рисунке K, и снимите крышку, потянув её вертикально вверх.
- ◆ Извлеките катушку с нейлоновой леской и удалите из катушки повреждённый кусок лески или мусор.
- ◆ Вставьте катушку с леской в крышку, пропустив леску через удерживающие прорези, как показано на Рисунке P1.
- ◆ Вставьте кончик лески в соответствующее отверстие на корпусе катушки. Потяните за леску через отверстие, пока она не выскочит из удерживающих прорезей, как показано на Рисунке P2.
- ◆ Осторожно надавите на катушку и поверните её, пока не почувствуете, что катушка встала на место, затем снова надавите на неё, защёлкивая на месте. (Правильно установленная катушка сможет свободно

вращаться на несколько градусов влево и вправо).

- ◆ Следите, чтобы леска не попала под катушку.
- ◆ Совместите язычки крышки с прорезями в корпусе катушки.
- ◆ Установите крышку катушки на место, нажав на язычки и прижав её к корпусу катушки, как показано на Рисунке Q.

Примечание: Убедитесь, что крышка установлена плотно. Два щелчка укажут на то, что оба язычка установлены правильно. Включите инструмент. Через несколько секунд или ранее Вы услышите, как нейлоновая леска будет автоматически обрезана до нужной длины.

Внимание! Если режущая леска выступает за пределы отсекаателя, во избежание поломки инструмента укоротите леску, чтобы она доходила только до отсекаателя.

Примечание: Прочие запасные части (защитные кожухи, крышки катушек и т.д.) можно приобрести в сервисных центрах BLACK+DECKER. Адреса ближайших к Вам сервисных центров Вы найдёте на сайте www.blackanddecker.com.

Внимание! Использование любых принадлежностей, не рекомендованных BLACK+DECKER к использованию с данным инструментом, может быть опасным.

Замена катушки (Рис. O, P, Q, R)

- ◆ Извлеките из инструмента аккумулятор.
- ◆ Нажмите на язычки (23) и снимите крышку (24) с корпуса катушки (11) (Рисунок O).
- ◆ Одной рукой удерживайте корпус катушки, другой рукой извлеките из него пустую катушку.
- ◆ Если рычаг (25) или пружина (26) в основании корпуса (Рисунок N) сместились, установите их в правильное положение, прежде чем устанавливать в корпус новую катушку.
- ◆ Удалите всю грязь и обрезки травы из катушки и из корпуса.
- ◆ Открепите кончик режущей лески и направьте его в проушину (P2) Рисунок P.
- ◆ Наденьте новую катушку на втулку (27) внутри корпуса (Рисунок R). Слегка поверните катушку до осязаемой фиксации. Леска должна выступать из корпуса приблизительно на 136 мм.
- ◆ Совместите язычки крышки катушки с прорезями в корпусе (Рисунок Q).
- ◆ Надавите на крышку и прижмите её к корпусу катушки, пока она не защёлкнется на месте.

Намотка на катушку моточной лески (Рис. S, T, U)

Мотки режущей лески можно приобрести у Вашего местного дилера.

Примечание: Намотанная вручную моточная леска чаще запутывается при работе, чем леска BLACK+DECKER, намотанная на катушки в заводских условиях. Для достижения наилучших результатов рекомендуется использовать катушки с леской, намотанной в заводских условиях. Для установки моточной лески следуйте приведённым ниже инструкциям:

- ◆ Извлеките из инструмента аккумулятор.
- ◆ Извлеките пустую катушку из инструмента, как было описано в разделе «Замена катушки».
- ◆ Удалите с катушки всю оставшуюся леску.
- ◆ Сделайте загиб на леске на расстоянии приблизительно 19 мм от кончика (28). Направьте режущую леску в одну из крепёжных прорезей (29), как показано на Рисунке S.
- ◆ Вставьте кончик моточной лески длиной 19 мм в прилегающее к прорези отверстие (30) в катушке, как показано на Рисунке T. Убедитесь, что леска плотно прилегает к катушке, как показано на Рисунке T.
- ◆ Наматывайте режущую леску на катушку в направлении указательной стрелки, обозначенной на катушке. Следите, чтобы режущая леска наматывалась ровными, аккуратными слоями. Не наматывайте леску крест-накрест (Рисунок U).
- ◆ По достижении намотанной леской выреза (31), обрежьте леску (Рисунок T).
- ◆ Вставьте катушку в инструмент, как было описано в разделе «Замена катушки».

Техническое обслуживание

Ваш электрический/аккумуляторный инструмент BLACK+DECKER рассчитан на работу в течение продолжительного времени при минимальном техническом обслуживании. Срок службы и надёжность устройства увеличивается при правильном уходе и регулярной чистке. Ваше зарядное устройство не требует никакого дополнительного технического обслуживания, кроме регулярной чистки.

Внимание! Перед проведением технического обслуживания электрического/аккумуляторного инструмента:

- ◆ Выключите инструмент и отключите его от источника питания.

- ◆ Или выключите инструмент и извлеките из него аккумулятор, если инструмент оснащён съёмным аккумулятором.
- ◆ В случае наличия встроенного аккумулятора, полностью разгрузите аккумулятор и выключите инструмент.
- ◆ Перед чисткой зарядного устройства отключите его от источника питания. Ваше зарядное устройство не требует никакого дополнительного технического обслуживания, кроме регулярной чистки.
- ◆ Регулярно очищайте вентиляционные отверстия инструмента и зарядного устройства мягкой щёткой или сухой тканью.
- ◆ Регулярно очищайте корпус двигателя влажной тканью. Не используйте абразивные чистящие средства, а также чистящие средства на основе растворителей.
- ◆ Регулярно очищайте режущую леску и катушку мягкой щёткой или сухой тканью.
- ◆ Регулярно очищайте защитный кожух от травы и грязи с помощью тупоногого скребка.

Возможные неисправности и способы их устранения

Проблема	Решение
Газонокосилка работает медленно	Извлеките из газонокосилки аккумулятор.
	Убедитесь, что корпус катушки вращается свободно. При необходимости тщательно его очистите.
Не работает автоматическая подача режущей лески	Убедитесь, что длина выступающей из корпуса катушки режущей лески не превышает приблизительно 122 мм. При необходимости обрежьте её, чтобы она доходила только до отсекаателя.
	Новая леска подаётся, когда рабочая леска укоротилась приблизительно до 76 мм. Чтобы определить, осуществляется ли подача лески, дождитесь износа лески до данной длины.
	Нажмите на язычки и снимите крышку с катушкой с корпуса катушки, расположенного в головке газонокосилки.

Проблема	Решение
	Убедитесь, что леска не намотана на катушку крест-накрест, как показано на Рисунке U. Если это так, размотайте режущую леску и снова аккуратно намотайте её на катушку.
	Осмотрите дорожки в нижней части катушки на выявление повреждений. Если повреждения имеются, замените катушку.
	Вытяните режущую леску из катушки приблизительно на 122 см. Если режущей лески на катушке недостаточно, вставьте новую катушку с леской. Совместите язычки крышки катушки с прорезями в корпусе. Надавите на крышку и прижмите её к корпусу катушки, пока она не защёлкнется на месте. Если режущая леска выступает за отсекаТЕЛЬ, обрежьте леску, чтобы она доходила только до отсекаТеля. Если автоматическая подача режущей лески всё же не производится или заклинило катушку, попробуйте поступить следующим образом: Тщательно очистите катушку и корпус катушки. Убедитесь, что Вы используете леску правильного размера и диаметра (2,00 мм) – использование лески большего или меньшего размера может повлиять на функциональность системы автоматической подачи лески. Извлеките катушку, и проверьте, свободно ли двигается рычаг внутри корпуса катушки. Извлеките катушку и размотайте режущую леску; затем снова аккуратно её намотайте на катушку. Замените катушку в корпусе катушки.

Проблема	Решение
Чрезмерная подача лески	Убедитесь, что из катушки выступает леска длиной не более 177 мм. Для сохранения надлежащей дистанции используйте направляющую для кромки, если потребуется. Убедитесь, что угол наклона газонокосилки не превышает 10°, как показано на Рисунке J1. Избегайте контакта режущей лески с твёрдыми поверхностями, такими как кирпич, бетон, дерево и пр. Это предотвратит чрезмерное изнашивание и/или чрезмерную подачу лески. Срежьте траву кончиком лески.
При снятии крышки катушки или извлечении катушки леска разматывается	Перед извлечением катушки или снятием крышки убедитесь, что леска пропущена через удерживающие прорези (Рис. P).

Защита окружающей среды



Раздельный сбор. Инструменты и аккумуляторы, помеченные данным символом, нельзя утилизировать вместе с обычными бытовыми отходами.

Инструменты и аккумуляторы содержат материалы, которые могут быть восстановлены или переработаны в целях сокращения спроса на сырьё. Утилизируйте электрические продукты и аккумуляторы в соответствии с местными положениями. Для получения дополнительной информации посетите наш сайт www.2help.com.

Технические характеристики

STC1820E		
Входное напряжение	В пост. тока	18
Число оборотов		
без нагрузки	об/мин.	5 500 - 7 400
Вес	кг	2,1

STC1840E		
Входное напряжение	В пост. тока	18
Число оборотов		
без нагрузки	об/мин.	5 500 - 7 200
Вес	кг	2,1

Аккумулятор		BL2018-STC1820E
Напряжение питания	В пост. тока	18
Ёмкость	Ач	2,0
Тип аккумулятора		Li-Ion

Аккумулятор		BL4018-STC1840E
Напряжение питания	В пост. тока	18
Ёмкость	Ач	4,0
Тип аккумулятора		Li-Ion

Зарядное устройство	905902** 905998** 906068**			
	(тип 1)			
Входное напряжение	В перем. тока	100 - 240	230	230
	В пост. тока	18	18	18
Выходной ток	мА	400	1 000	2 000

Вибрационная нагрузка на руку/плечо в соответствии с EN 50636-2-91:

$a < 2,5 \text{ м/с}^2$, погрешность (K) = 1,5 м/с ²
L_{PA} (звуковое давление) 79 дБ(А), Погрешность (K) = 3 дБ(А)

Декларация соответствия ЕС

ДИРЕКТИВА ПО МЕХАНИЧЕСКОМУ
ОБОРУДОВАНИЮ
ДИРЕКТИВА ПО ШУМАМ, ПРОИЗВОДИМЫМ
ВНЕ ПОМЕЩЕНИЙ



STC1820E, STC1840E

Аккумуляторная cordовая газонокосилка
Black & Decker заявляет, что продукты, обозначенные в разделе «Технические характеристики», полностью соответствуют стандартам: 2006/42/ЕС, EN 60335-1:2012 + A11:2014, EN 50636-2-91:2014.

2000/14/ЕС, Cordовая газонокосилка, L ≤ 50 см, Приложение VI
DEKRA Certification B.V., Utrechtseweg 310,
6802 ED Arnhem, The Netherlands
Идентификационный Номер Уполномоченного
Органа: 0344

Уровень акустической мощности, измеренный в соответствии с 2000/14/ЕС
(Статья 12, Приложение III, L ≤ 50 см):
 L_{WA} (измеренная акустическая мощность) 93 дБ(А), Погрешность (K) = 3 дБ(А), L_{WA} (гарантированная акустическая мощность) 96 дБ(А)

Данные продукты также соответствуют Директивам 2014/108/ЕС (до 19.04.2016), 2014/30/EU (после 20.04.2016) и 2011/65/EU. За дополнительной информацией обращайтесь по указанному ниже адресу или по адресу, указанному на последней странице руководства.

Нижеподписавшееся лицо полностью отвечает за соответствие технических данных и делает это заявление от имени фирмы Black & Decker.

R. Laverick
Директор по инженерным
разработкам
Black & Decker Europe
210 Bath Road, Slough
Berkshire, SL1 3YD
United Kingdom
13/11/2015

EST	Tallmac Tehnika OÜ Liimi 4/2 10621 Tallinn	(+372) 6563683 remont@tallmac.ee www.tallmac.ee
	Tallmac Tehnika OÜ Riia 130 B/1 TARTU 50411	(+372) 6668510 tartu@tallmac.ee www.tallmac.ee
	Stokker AS Peterburi tee 44 11415 Tallinn	(+372) 6201111 stokker@stokker.com www.stokker.com
LV	LIC GOTUS SIA Ulbrokas Str. 1021 Riga	(+371) 67556949 info@licgotus.lv www.licgotus.lv
	Stokker SIA Krasta iela 42 LV1003 Riga	(+371) 27354354 krasta.riga@stokker.com www.stokker.com
	Visico Fastening Systems SIA Mazā Rāmavas iela 2 1076 Valdlauci, Riga	(+371) 67 452 453 (+371) 67 452 454 info@visico.eu www.visico.eu
LT	ELREMTA MASTERMANN UAB NAGLIO STR 4C 52367 Kaunas	(+370) 69840004 servisas@elmast.lt www.elremta.lt
	Stokker UAB Islandijos pl.5 LT-49179 Kaunas	(+370) 650 05730 kaunas@stokker.com www.stokker.com

Rohkem infot lähima hoolduspartneri kohta leiate siit:
www.2helpu.com

Informāciju par tuvāko servisa pārstāvi skatiet tīmekļa vietnē:
www.2helpu.com

Informāciju apie artimiausias remonto dirbtuves rasite tinklalapyje:
www.2helpu.com

BLACK+ DECKER

LIETUVŠKAI

Garantija

„Black & Decker“ užtikrina, kad gaminio, kuris pristatomas vartotojui, medžiagos ir (arba) jo surinkimas yra kokybiškas. Garantija yra prielaidas prie vartotojo teisių ir jų nekeičia. Garantija galioja visose Europos Bendrijos valstybėse narėse ir Europos laisvosios prekybos zonoje.

Jei „Black & Decker“ gaminyje sulūžta dėl nekokybiškų medžiagų ir (arba) surinkimo, arba, jei jis neatitinka techninių reikalavimų, 24 mėnesių laikotarpio nuo jo įsigijimo „Black & Decker“ sutaisys arba pateiks gamini.

Garantija netaikoma, jei gedimas atsiranda dėl:

- normalaus susidėvėjimo
- netinkamo įrankio eksploatavimo ar techninės priežiūros
- jei variklis buvo perkrautas
- jei gaminyje sugedo dėl neįprastų dalelių, medžiagų ar nelaimingo atsitikimo
- netinkamo montavimo

Garantija netaikoma, jei įrankis naudojamas komerciniams darbams atlikti, kai jis yra skirtas namų ūkio darbams.

Garantija netaikoma, jei gaminį remontavo arba išmontavo „Black & Decker“ neįgaloties technikas.

Garantijai pasinaudoję gaminių, užpildytą garantinę kortelę ir pirkimo įrodymą (čekį) reikia pristatyti pardavėjui arba tiesiogiai įgalotoms remonto dirbtuvėms ne vėliau kaip per du mėnesius nuo gedimo nustatymo.

Informaciją apie artimiausias „Black & Decker“ remonto dirbtuves rasite tinklalapyje www.2helpu.com.

Garantinis talonas:

Įrankio modelis/katalogo numeris

Serijinis numeris/datos kodas

Vartotojas

Pardavėjas

Data

BLACK+ DECKER

EESTI

Garantii

Black & Decker garanteerib, et toode on kliendile tarnimisel vaba materjal ja/või koostamise vigadest. Garantii lisanudub kliendi seaduslikele digustele ning ei mõjuta neid. Garantii kehtib kõigi Euroopa Ühenduse liikmesriikide territooriumil ja Euroopa vabakaubanduspiirkonnas.

Kui 24 kuu jooksul ostmisest esineb mõnel Black & Decker toonel rike materjalil ja/või koostamise vea tõttu või see on spetsifikatsiooni suhtes defektne, parandab või vahetab Black & Decker toote kliendi jaoks minimaalse vaeveaga.

Garantii ei kehti, kui vea põhjuseks on:

- Normaalse kulumine
- Tööriista väärkohtlemine või halb hooldamine
- Mootori ülekoormamine
- Kui toodet on kahjustanud võõrasakesed, materjal või õrnatus
- Vale toitepinge

Garantii ei kehti professionaalsel kasutamisel, kuna tööriist on loodud ainult koduseks kasutamiseks.

Garantii ei kehti, kui toodet on remontinud või demonteerinud Black & Decker volituseta isik.

Garantii kasutamiseks tuleb toode, täidetud garantiikaart ja ostutõend (t ekk) viia müüjale või otse volitatud teenindajale hiljemalt kaks kuud peale vea avastamist.

Teavet lähima Black & Decker teenindaja kohta leiate veebisaidilt: www.2helpu.com.

Garantiitalong:

Tööriista mudel/kataloogi number

Seriaanumber/Kuupäeva kood

Klient

Müüja

Kuupäev



РУССКИЙ

Гарантия

Black & Decker гарантирует, что данное изделие в момент поставки потребителю не содержит каких-либо дефектов материалов или сборки. Данная гарантия дополняет законные права потребителя и не затрагивает их каким-либо образом. Настоящая гарантия действует на территории стран-членов Европейского Союза и в Европейской зоне свободной торговли.

Если в течение 24 месяцев с даты приобретения произошла поломка изделия Black & Decker из-за некачественных материалов и/или сборки, либо изделие является дефектным в соответствии с техническими требованиями, то Black & Decker отремонтирует или заменит изделие с минимальным беспокойством для потребителя.

Гарантия не действительна, если поломка произошла вследствие:

- Нормального износа
- Неправильного использования или плохого обслуживания
- Перегрузки двигателя
- Если изделие повреждено посторонними частями, материалом или вследствие аварии
- Использования ненадлежащего источника питания

Гарантия не действительна, если инструмент используется в профессиональной деятельности, поскольку этот инструмент предназначен только для бытового применения. Гарантия не действительна, если изделие подвергалось ремонту или разборке лицом, не уполномоченным Black & Decker.

Для того, чтобы воспользоваться гарантией, необходимо предоставить, изделие, заполненную Гарантийную карту и доказательство покупки (приемки) дилеру или непосредственно уполномоченному агенту по обслуживанию не позднее двух месяцев с момента обнаружения поломки.

Информацию о ближайшем агенте по обслуживанию Black & Decker можно найти на странице в Интернете: www.zheirp.com.

Гарантийный талон:

Модель инструмента / Номер по каталогу

Серийный номер / Код даты

Потребитель

Дилер

Дата



LATVIŠU

Garantija

Black & Decker garantē, ka produktam, to piegādājot Klientam, nav materiālu un/vai montāžas defektu. Garantija ir derīga Klienta juridiskajam iestām un tas neietekmē. Garantija ir spēkā visās Eiropas Kopienas dalībvalstīs un Eiropas Brīvās tirdzniecības zonā.

Ja Black & Decker produkts saūsti materiālu un/vai montāžas trūkumu dēļ vai ja tam ir trūkumi saekārā ar tehnisko specifikāciju, Black & Decker 24 mēnešu laikā no pirkšanas datuma veiks remontu vai produkta nomaiņu ceļšoties Klientam radīti iespējami mazāk grūtību.

Garantija nav spēkā, ja bojājums ir radies šāda iemesla dēļ:

- Normāls nodilums
- Ierīces nepareiza lietošana vai slikta uzturēšana
- Ja motors darbināts ar parastdzi
- Ja produkta bojājumi radījuši svešķermeņi, cits materiāls vai tas bojāts avarijas rezultātā
- Nepareiza strāvas padeve

Garantija nav spēkā, ja ierīce ir zmatīdota profesionālā pielietojumā, jo tā ir paredzēta lietošanai tikai sadzīves vajadzībām.

Garantija nav spēkā, ja produktam remontu vai apkopi veikusi persona, kam šādam nolīkam nav Black & Decker atļaujas.

Lai izmantotu garantijas tiesības, produktā ar aizpildītu garantijas talonu un pirkuma apliecinājumu (čeki) ir jānodrošina patērētājam vai tiesī pilnvarotajam apkopes pārstāvim vajadzīgs divus mēnešus pēc trūkuma konstatēšanas.

Informāciju par tuvāko Black & Decker servisa pārstāvi meklējiet mājas lapā: www.zheirp.com.

Garantijas talons:

Ierīces modeļis/Kataloga numurs

Sērijas numurs/Datuma kods

Klients

Pārdotājs

Datums