

*A kéziszerszám
iparszerű használatra
nem ajánlott.*

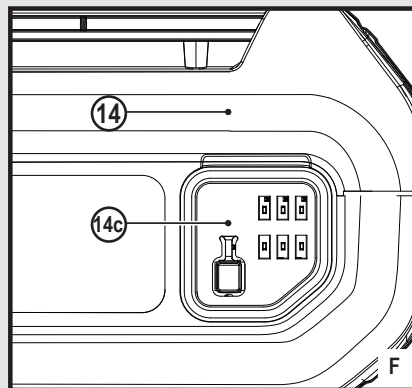
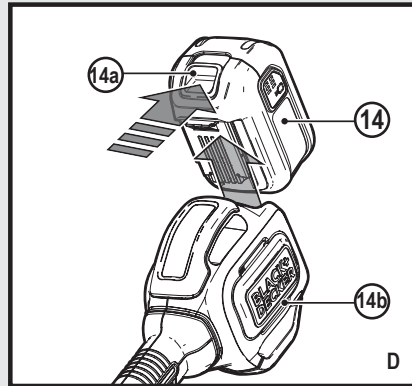
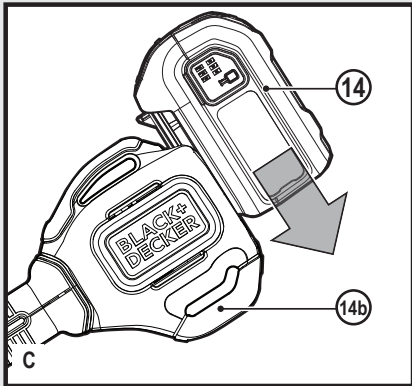
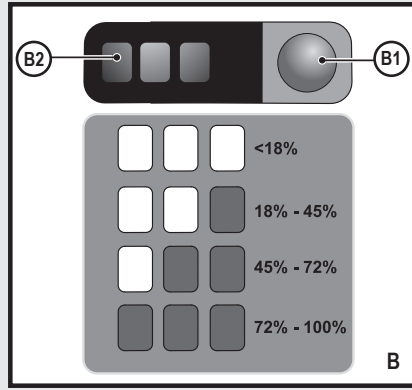
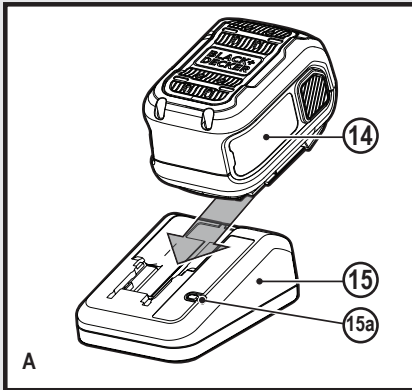
533225 - 86 H

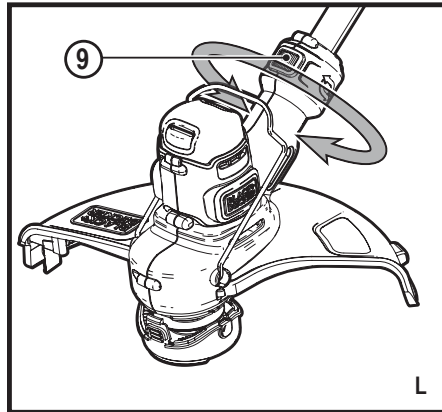
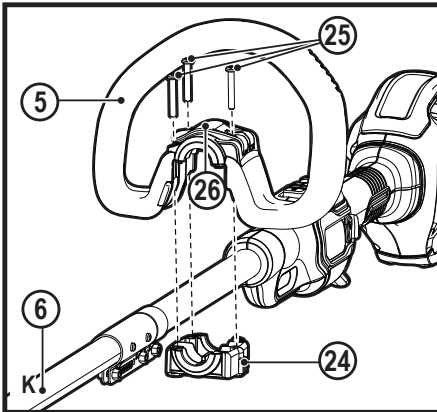
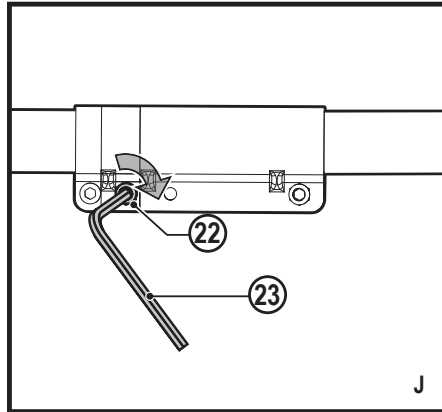
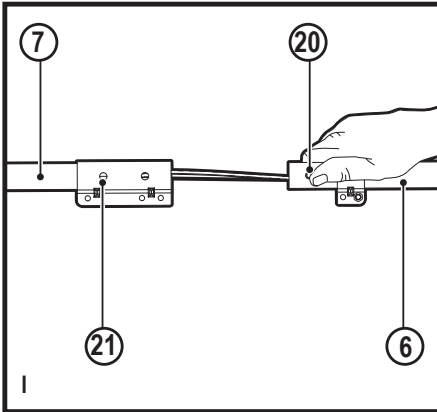
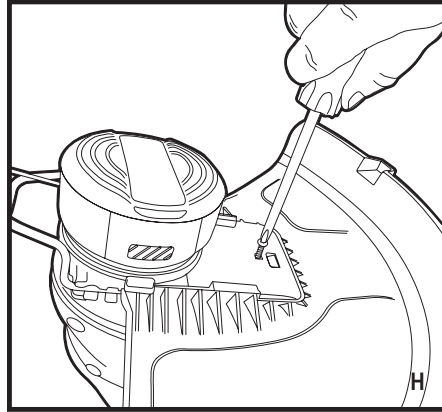
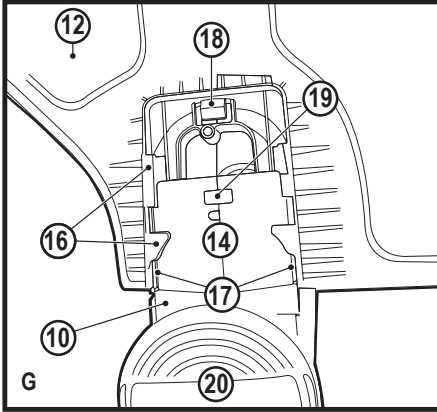
Fordítás az eredeti kezelési utasítás alapján készült

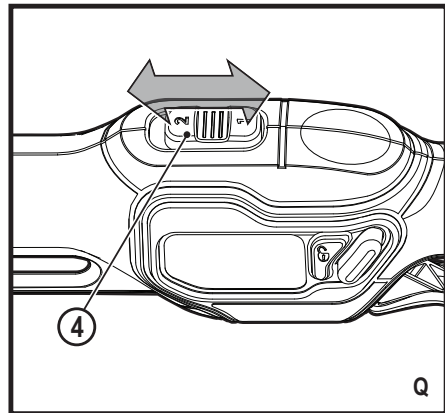
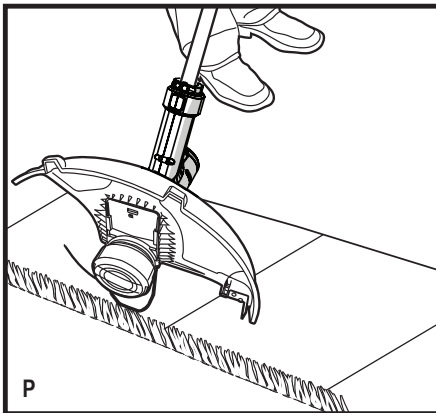
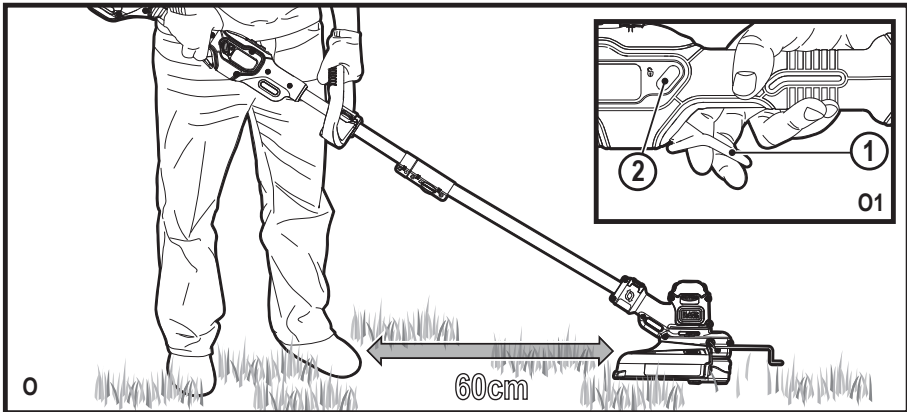
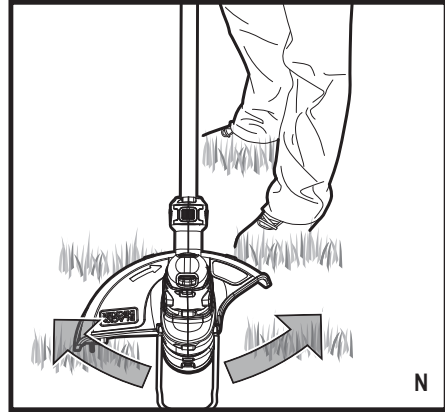
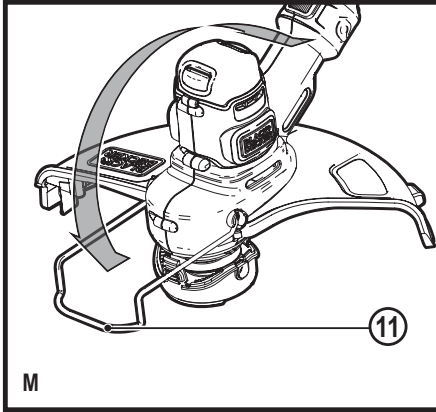
www.blackanddecker.eu

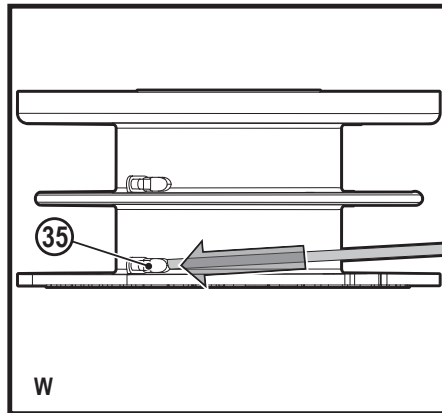
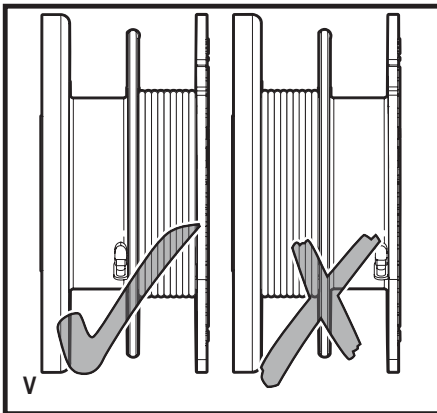
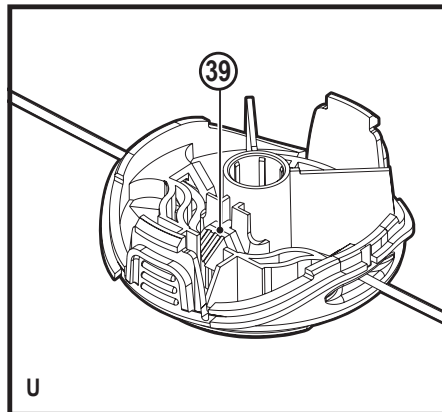
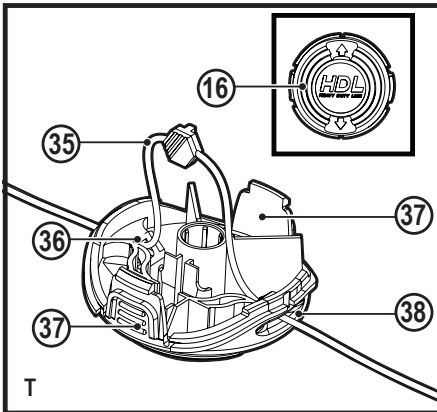
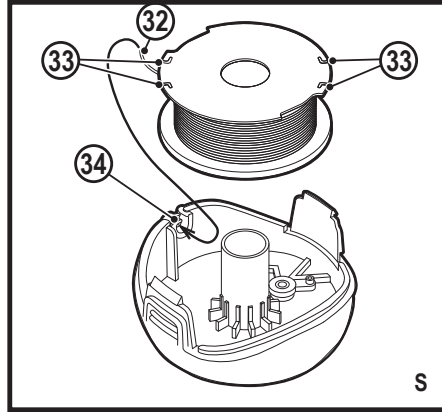
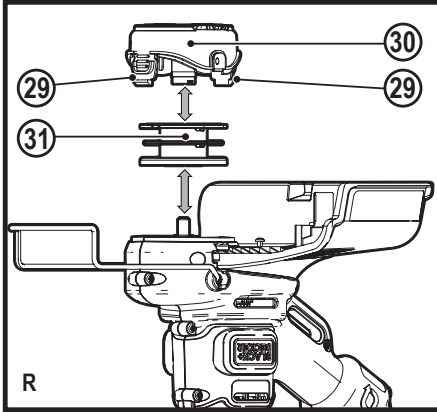
STC5433
STC5433B

Csak STC5433









Rendeltetészerű használat

Az Ön BLACK+DECKER márkájú, STC5433 és STC5433B típusú fűszegélyvágóját pázsitzegélyek vágására és kiigazítására, illetve szűk helyeken való fűnyírásra terveztük. Ez a készülék iparszerű felhasználásra nem alkalmas.

Biztonságtechnikai útmutatások

Figyelmeztetés! Hálózati áramforrásról működtetett és akkumulátoros készülékek használatakor a tűz, áramütés, személyi sérülés és anyagi kár veszélyének csökkentése érdekében be kell tartani többek között a következő biztonsági előírásokat.

Figyelmeztetés! A gép használatánál be kell tartani a biztonságtechnikai szabályokat.

A saját és a közelben tartózkodók biztonsága érdekében kérjük, hogy a készülék használata előtt olvassa át ezeket az útmutatásokat.

- ◆ Kérjük, őrizze meg az útmutatót későbbi használatra.
- ◆ A készülék használata előtt alaposan tanulmányozza át ezt a kézikönyvet.
- ◆ Ebben a kézikönyvben ismertetjük a készülék rendeltetészerű használatát.

- ◆ A kézikönyvben nem ajánlott tartozék vagy felszerelés használata, illetve itt fel nem sorolt műveletek végzése személyi sérülés kockázatával jár.
- ◆ Őrizze meg ezt a kézikönyvet későbbi használatra.

A készülék használata

Mindig körültekintően használja.

- ◆ Mindig viseljen biztonsági szemüveget vagy védőszemüveget.
- ◆ Soha ne engedje, hogy gyermekek vagy a használati útmutatót nem ismerő személyek használják a készüléket.
- ◆ Ne engedje, hogy gyermekek vagy állatok a munkaterület közelébe menjenek, illetve hozzáférjenek a készülékhez és a tápkábelhez.
- ◆ A gyermekekre szorosan felügyelni kell, ha a készüléket a közelükben használják.
- ◆ Ezt a készüléket túl fiatal vagy fogyatékkal élő személyek csak felügyelet mellett használhatják.
- ◆ Ez a készülék nem játékszer.

- ◆ Csak nappali fénynél vagy megfelelő mesterséges világítás mellett használja.
- ◆ Csak száraz helyen dolgozzon vele.
- ◆ Ne hagyja, hogy nedvesség érje a készüléket.
- ◆ Rossz időjárási körülmények között, különösen villámlásveszély idején kerülje a készülék használatát.
- ◆ Ne merítse vízbe.
- ◆ Ne nyissa fel a készülék burkolatát.
A készülék belsejében nincsenek a felhasználó által szervizelhető alkatrészek.
- ◆ Ne használja robbanásveszélyes légtérben, például ahol gyúlékony folyadékok, gázok vagy por vannak jelen.
- ◆ A csatlakozó dugasz és a kábel sérülésének elkerülése érdekében soha ne a kábelnél fogva húzza ki a dugaszt a konnektorból.
- ◆ A készülék csak a hozzá mellékelt tápforrással használható.

Mások biztonsága

- ◆ Ezt a készüléket 8 éves és annál idősebb gyermekek, illetve csökkent fizikai, érzékelő vagy mentális képességű, illetve tapasztalattal és tudással nem rendelkező személyek csak felügyelet mellett használhatják, vagy ha kioktatták őket a szerszám biztonságos használatára, és megértették a szerszám használatával járó veszélyeket. Gyermekek nem játszhatnak a szerszámmal. A készülék tisztítását és felhasználói karbantartását gyermekek nem végezhetik felügyelet nélkül.
- ◆ Ügyelni kell arra, hogy gyermekek ne játsszanak a készülékkel.

Maradványkockázatok

A készülék használata további, a biztonsági figyelmeztetések között esetleg fel nem sorolt maradványkockázatokkal is járhat. Ezek a készülék nem rendeltetészerű vagy hosszú idejű használatából stb. adódhatnak.

Bizonyos kockázatok a vonatkozó biztonsági előírások betartása és a védőeszközök használata ellenére sem kerülhetők el. Ezek a következők lehetnek:

- ◆ forgó-mozgó alkatrészek megérintése miatti sérülések;
- ◆ alkatrészek, vágókések, tartozékok cseréje közben bekövetkező sérülések;
- ◆ a szerszám hosszú idejű használata miatti sérülések; Ha a szerszámot hosszú ideig használja, rendszeresen iktasson be szüneteket.
- ◆ halláskárosodás;
- ◆ a fűrészpor belégzése miatti egészségkárosodás, különös tekintettel a tölgy, bükk és rétegelt lemez anyagokra.

Használat után

- ◆ A használaton kívüli készüléket száraz, jól szellőző helyen, gyermekektől elzárva tartsa.
- ◆ Ügyeljen arra, hogy gyermekek ne férhessenek hozzá a tárolt készülékekhez.

- ◆ Ha a készüléket járműben tárolja, illetve szállítja, vagy a csomagtartóban tartsa, vagy kötözze le, hogy hirtelen sebesség- vagy irányváltáskor ne mozdulhasson el.

Átvizsgálás és javítások

- ◆ Használat előtt ellenőrizze, nem sérült-e vagy nem hibás-e a készülék valamelyik alkatrésze. Ellenőrizze, nincsenek-e eltörve egyes alkatrészei, vagy nem áll-e fenn olyan körülmény, amely a készülék működését befolyásolhatja.
- ◆ Ne használja a készüléket, ha bármelyik alkatrésze sérült vagy meghibásodott.
- ◆ A sérült vagy hibás alkatrészt márkaszervizzel cseréltesse ki vagy javíttassa meg.
- ◆ Soha ne próbáljon olyan alkatrészt eltávolítani vagy kicserélni, amelyet a kézikönyv nem említ.

További biztonsági útmutatások

fűszegélyvágókhoz

Figyelmeztetés! A vágóelemek a motor kikapcsolása után egy ideig még forognak.

- ◆ Ismerkedjen meg a készülék kezelőszerveivel és helyes használatával.
- ◆ Mindig vegye ki az akkumulátort, mielőtt felügyelet nélkül hagyja a készüléket.
- ◆ Mielőtt eltávolítja a készülékből az eltömődést.
- ◆ Tisztítás és karbantartás előtt.
- ◆ Ha idegen tárgyba ütközött, vagy amikor a készülék rendellenesen kezd rázkódni.
- ◆ Ne használja a készüléket, ha a kábelei sérültek vagy kopottak.
- ◆ Védje a lábát masszív cipővel vagy csizmával.
- ◆ A lábszára védelmére viseljen hosszúnadrágot.
- ◆ A készülék használata előtt ellenőrizze, nincsenek-e a vágás útjában botok, kövek, drótok vagy más akadályok.
- ◆ Csak függőleges helyzetben használja a készüléket, a damilszál pedig a talaj közelében legyen. Más helyzetben soha ne kapcsolja be a készüléket.
- ◆ Lassú mozdulatokat téve dolgozzon a készülékkel. Ne feledje, hogy a frissen vágott fű nedves és csúszós.
- ◆ Ne dolgozzon meredek lejtőkön. Lejtőn keresztirányban, nem pedig fel-le irányban haladva végezze a munkát.
- ◆ Működésben lévő készülékkel soha ne keresztezzen kavicsos ösvényt vagy utat.
- ◆ Soha ne nyúljon a damilszálhoz, amíg a készülék működésben van.
- ◆ Ne tegye le a készüléket, amíg a damilszál teljesen le nem áll.
- ◆ Csak a megfelelő típusú damilszálakat használja. Soha ne használjon fémszálas damilt vagy horgászszinórt.
- ◆ Vigyázzon, hogy ne érjen a szálvágó pengéhez.

- ◆ A tápkábelt tartsa távol a damilszáltól. Mindig tudnia kell, merre helyezkedik el a tápkábel.
- ◆ Kezét, lábát mindig, de különösen a motor bekapcsolásakor tartsa távol a damilszáltól.
- ◆ A készüléket használat előtt, illetve ha azt ütés érte, ellenőrizze, nem sérült vagy kopott-e, és szükség esetén javítsa meg.
- ◆ Soha ne dolgozzon a készülékkel, ha a védőlemez sérült vagy nincs a helyén.
- ◆ Ügyeljen arra, nehogy sérülést szenvedjen a damilszál levágására szolgáló alkatrész miatt. Új damilszál kihúzása után még bekapcsolás előtt mindig állítsa normál működési helyzetébe a készüléket.
- ◆ Mindig győződjön meg arról, hogy a szellőzőnyílások törmeléktől mentesek.
- ◆ Ne használja a pázsit-, illetve szegélyvágót, ha a kábelei sérültek vagy kopottak.
- ◆ A hosszabbító kábelt tartsa távol a vágóelemektől.

További biztonsági útmutatások akkumulátorokhoz és töltőkhöz

Akkumulátorok

- ◆ Soha, semmilyen okból ne próbálja szétbontani az akkumulátort.
- ◆ Vízről óvja.
- ◆ Ne tárolja olyan helyen, ahol a hőmérséklet meghaladhatja a 40 °C-ot.
- ◆ Csak 10 °C és 40 °C közötti környezeti hőmérsékleten töltsen.
- ◆ Csak a készülékhez mellékelt töltővel töltsen.
- ◆ Használt akkumulátorok ártalmatlanításánál tartsa be a „Környezetvédelem” című fejezet útmutatásait.

Töltők

- ◆ A BLACK+DECKER töltőjével csak a készülékhez mellékelt akkumulátort töltsen. Más akkumulátorok szétrobbanhatnak, személyi sérülést és anyagi kárt okozva.
- ◆ Soha ne kísérletezzen nem tölthető telepek töltésével.

- ◆ A hibás vezetékeket azonnal cseréltesse ki.
- ◆ Vízről óvja a töltőt.
- ◆ Ne bontsa szét.
- ◆ Ne próbálgassa mérőműszerrel.



A töltő csak beltéri használatra alkalmas.



Használat előtt olvassa el a kezelési útmutatót.

Fontos: Az 54 V-os BL1554 és BL2554 típusú akkumulátorok töltésére a következő töltőket kell használni: 90589867, 90621477, 90590287-01, 90590289-01, 90602042-01, 90590287-02, 90590289-02, 90599854-02, 90599854-06, 90599853-05, 90634971, 90634972, 90634973, 90642266, 90642264, 90642265, BDC2A

Elektromos biztonság



A töltő kettős szigetelésű, ezért nincs szükség földelésre. Mindig ellenőrizze, hogy a hálózati feszültség megfelel-e a töltő adattábláján megadott feszültségnek. Soha ne próbálja a töltőt hagyományos hálózati dugással helyettesíteni.

- ◆ Ha a hálózati kábel sérült, a veszély elkerülése érdekében cseréltesse ki a gyártóval vagy egyik megbízott BLACK+DECKER szakszervizzel.

A készüléken elhelyezett címkék

A készüléken a dátumkóddal együtt a következő figyelmeztető címkék láthatók:



A készülék használata előtt olvassa el a kézikönyvet.



A készülék használatakor viseljen biztonsági szemüveget vagy védőszemüveget.



A készülék használata közben viseljen alkalmas hallásvédőt.



Tisztítás és karbantartás előtt mindig vegye ki belőle az akkumulátort.



Óvakodjon a repülő tárgyaktól. A bámészködőket tartsa távol a vágási területtől.



Esőtől és egyéb nedvességtől óvja a készüléket.



Hangteljesítmény a 2000/14/EK irányelv szerint garantálva.

Részegységek

Ez a szerszám az alábbi részegységek némelyikét vagy mindegyikét tartalmazza:

1. Billenő kapcsoló
2. Biztonsági kapcsoló
3. Fogantyú
4. Fordulatszám szabályozó kapcsoló
5. Segédfogantyú
6. Felső nyél
7. Alsó nyél
8. Nyélrögzítő
9. Fej forgatógombja
10. Vágófej
11. Szélvezető
12. Védőlemez

- 13. Orsóház
- 14. DUALVOLT akkucsomag (csak az STC5433 típus-hoz)
- 15. Töltő (csak az STC5433 típushoz)
- 16. HDL orsó

Összeszerelés

Figyelmeztetés! A súlyos személyi sérülés elkerülése érdekében kapcsolja ki a szerszámot és vegye ki az akkumulátort, mielőtt beállítást végez vagy tartozékot, szerelvényt cserél a szerszámon. A szerszám véletlen beindulása sérülést okozhat.

Szereléshez szükséges szerszámok

- ◆ Phillips csavarhúzó (nem tartozék)
- ◆ Imbuszkulcs (tartozék)

A védőlemez felszerelése

Figyelmeztetés! Helyesen felszerelt védőlemez (12) nélkül soha ne használja a készüléket. A védőlemeznek mindig a készüléken kell lennie, hogy védje a kezelőt.

- ◆ Csavarja ki a védőlemez csavarját.
- ◆ Fordítsa a fűszegelyvágót fejjel lefelé, hogy lefelé nézzen az orsófedélnél (20).
- ◆ Fordítsa a védőlemezt (12) fejjel lefelé, és csúsztassa rá teljesen a vágófejre (10). Ügyeljen arra, hogy a védőlemez fülei (16) összekapcsolódjanak a motorház bordáival (17), amint az ábra mutatja.
- ◆ Csúsztassa tovább a védőlemezt, amíg azt nem hallja, hogy a helyére bepattan. A rögzítőfülnék (18) be kell pattannia a ház hornyába (19), ahogyan a G ábra mutatja.
- ◆ Phillips csavarhúzóval csavarja be és húzza meg erősen a védőlemez csavarját (H ábra), és azzal készen van a védőlemez felszerelése.
- ◆ Amint fel van szerelve a védőlemez, vegye le a borítást a damilszál vágó pengéről (a védőlemez szélén van).

A nyél összeszerelése

- ◆ A nyél összeszereléséhez igazítsa egymáshoz a felső nyelet (6) és az alsó nyelet (7), ahogyan az I ábra szemlélteti.
Nyomja le a reteszelő gombot (20), és a felső nyelet csúsztassa be az alsó nyélbe. Ügyeljen arra, hogy a reteszelő gomb bepattanjon a nyél furatába (21).
- ◆ Biztosítsa a nyelek rögzítését, azaz a mellékelt imbuszkulccsal (23) húzza meg a középső csavart (22), amint a J ábra mutatja.

A pótfogantyú felszerelése

- ◆ Helyezze a pótfogantyút (5) a felső nyél (6) tetejére, ahogyan a K ábrán látható.
- ◆ Csúsztassa a segédfogantyú rögzítőbilincset (24) a fogantyú tetejére.
- ◆ Csavarja a fogantyú csavarjait (25) a fogantyún át a fent említett rögzítőbilincsbre.
- ◆ Húzza meg a fogantyú csavarjait. A fogantyú befogójának (26) zárásával biztosítsa a fogantyú biztonságos rögzítését.

- ◆ A segédfogantyú helyzetén úgy állíthat, hogy kinyitja a fogantyú befogóját, majd a nyelet fel- és lefelé csúsztatja, amíg a kívánt helyzetbe nem kerül. A befogó zárásával rögzíti a fogantyút.

A damilszál kioldása

Szállításhoz a damilszálat rögzítse ragasztószalaggal a orsóházhoz.

- ◆ Távolítsa el a damilszálat az orsóházhoz rögzítő ragasztócsíkot. Az orsó eltávolításának módját lásd az „Orsó cseréje” cím alatt.

Töltési folyamat (csak az STC5433 típusnál)

A BLACK+DECKER töltők BLACK+DECKER akkucsomagok töltéséhez készültek.

- ◆ Az akkucsomag (14) behelyezése előtt dugaszolja a töltőt (15) egy megfelelő konnectorra.
- ◆ Csúsztassa be az akkucsomagot (14) a töltőbe (15), ahogyan az A ábra szemlélteti.
- ◆ A zöld LED (15a) villogása jelzi, hogy az akku töltés folyamatban van.
- ◆ A töltés befejezését a zöld LED (15a) folyamatos fénye jelzi. Az akkucsomag teljesen feltöltődött és készen áll a használatra, vagy a töltőben is hagyhatja.

Tartsa szem előtt: A lemerült akkumulátorokat minél hamarabb töltse fel, mert különben jelentősen megrövidülhet az élettartamuk. A leghosszabb élettartam érdekében ne hagyja az akkumulátorokat teljesen lemerülni. Ajánlatos az akkumulátorokat minden egyes használat után feltölteni.

Az akkumulátor töltőben hagyása

Az akkucsomag (14) korlátlan ideig maradhat a töltőben (15), miközben a LED határozatlan ideig világít. A töltő frissen és teljesen feltöltött állapotban tartja az akkumulátort.

Fontos tudnivalók a töltéshez

- ◆ A leghosszabb élettartam és a legjobb teljesítmény akkor érhető el, ha az akkucsomagot olyankor töltik, amikor a környező levegő hőmérséklete 18 és 24°C között van. NE töltse az akkucsomagot +4,5°C alatti és +40,5°C feletti hőmérséklet mellett. Ez fontos, és megelőzhető vele az akkucsomag súlyos károsodása.
- ◆ Töltés közben a töltő és az akkucsomag melegedhet. Ez természetes jelenség, nem jelent hibát. Használat után az akku hűlését elősegítendő ne tegyék a töltőt vagy az akkucsomagot meleg helyre (pl. fémbarakkba vagy szigetetlen utánfutóba).
- ◆ Ha az akkucsomag nem kellően töltődik:
 - ◆ Lámpával vagy más készülékkel ellenőrizze, van-e áram a konnectorban.
 - ◆ Ellenőrizze, nincs-e a konnector egy világítás kapcsolóra csatlakoztatva, amely a világítás kikapcsolásakor a konnector is áramtalanítja.
 - ◆ Vigye a töltőt és az akkumulátort olyan környezetbe, ahol a levegő hőmérséklete 18°C és 24°C között van.

- ♦ Ha a hiba továbbra sem szűnik meg, juttassa el a szerszámot, az akkucsomagot és a töltőt a helyi szervizbe.
- ♦ Az akkucsomagot fel kell tölteni, amikor már nem szolgáltat elegendő energiát olyan munkafolyamathoz, amelyeket korábban könnyen el lehetett vele végezni. Ilyen körülmények között NE HASZNÁLJA TOVÁBB. Folytassa a töltést. Részben lemerült akkucsomagot is bármikor tölthet, az nem árt az akkucsomagnak.
- ♦ A töltő üregeitől távol kell tartani az áramot jól vezető idegen anyagokat, például (a teljesség igénye nélkül) acélforgács, alufólia és egyéb fémrészecskék. Mindig húzza ki a töltő dugaszát a konnektorból, amikor nincs benne akkumulátor. Tisztítás előtt húzza ki a töltő dugaszát a konnektorból.
- ♦ NE hűtse a töltőt, és ne merítse vízbe vagy más folyadékba.

Figyelmeztetés! Ne engedje, hogy folyadék kerüljön a töltő belsejébe. Soha semmilyen okból ne próbálja szétbontani az akkucsomagot. Ha az akkucsomag műanyag háza eltörik vagy elreped, juttassa vissza egy szervizbe újrahasznosítás céljából.

Töltöttségi szintjelző (B ábra)

Az akkumulátor töltöttségi szintjelzővel is fel van szerelve. Használat és töltés közben ez jelzi az akkumulátor aktuális töltöttségi szintjét. A szerszám működőképességét nem jelzi ki, továbbá ingadozásnak van kitéve a termék alkotórészeitől, a hőmérséklettől és a végfelhasználó által végzett munkafeladattól függően.

Az akkumulátor töltöttségi szintjének ellenőrzése használat közben

- ♦ Nyomja meg a töltöttségi szint kijelzőjének gombját (B1).
- ♦ A három LED (B2) világít, és százalékban mutatja az akku töltöttségi szintjét. Lásd a táblázatot a B ábrán.
- ♦ Ha a LED nem világít, töltsse fel az akkumulátort.

Töltő diagnosztika (E ábra)

Az akkucsomag töltöttségi szintjének kijelzését lásd az E ábrán.

Rossz akkumulátor

Ha ezt a rossz akkura utaló villogási sémát látja, ne tölts tovább az akkut. Juttassa el egy szervizbe vagy hulladékgyűjtő létesítménybe.

Meleg/hideg késleltetés

Ha a töltő azt érzékeli, hogy az akkucsomag túl meleg vagy túl hideg, automatikusan elindítja a meleg/hideg késleltetést, felfüggesztve a töltést mindaddig, amíg az akkumulátor megfelelő hőmérsékletet nem ér el. A töltő ezután automatikusan töltési üzemmódra kapcsol. Ez a funkció maximális élettartamot biztosít az akkucsomagnak. A hideg akkucsomag lassabban töltődik fel, mint a meleg akkucsomag. Az akkucsomag a teljes töltési folyamat során a kezdeti lassabb ütemben töltődik, és a töltés sebessége akkor sem áll vissza a maximumra, ha közben az akkucsomag felmelegszik.

Az akkucsomag behelyezése és eltávolítása

Figyelmeztetés! Az akkumulátor behelyezése és eltávolítása előtt bizonyosodjon meg arról, hogy a szerszám biztonsági kapcsolója (2) be van kapcsolva, hogy a szerszám véletlenül ne léphessen működésbe.

Az akkumulátor behelyezése (C ábra)

- ♦ Addig csúsztassa be az akkumulátort (14) a tartórekeszbe (14b), amíg egy kattantást nem hall (C ábra).
- ♦ Bizonyosodjon meg arról, hogy az akkucsomag pontosan a helyén és reteszelve van.

Az akkucsomag eltávolítása (D ábra)

- ♦ Nyomja meg az akkumulátor kioldógombját (14a), ahogyan a D ábrán látja, majd húzza ki az akkucsomagot (14) a tartórekeszből (14b).

DUALVOLT 54 V-os akkucsomag (F ábra)

DUALVOLT 54 V-os akkucsomag 54 V-os és 18 V-os Black+Decker vezeték nélküli készülékekhez használható. Az akku felismeri a készüléket, amelyikbe behelyezték, és az annak megfelelő feszültséget adja le. 18 V-os készüléknél hosszabb az üzemideje. Van rajta egy gomb (14c), amelynek megnyomására kijelzi a töltöttségi szintet mind 54 V-os, mind 18 V-os akkun.

Fűszegélyvágó vagy szélező üzemmód beállítása

- ♦ A készülék használható fűszegélyvágó üzemmódban az N ábrán bemutatott módon, vagy szélező üzemmódban a pázsit szélei és a virágágyakba benyúló fű kiigazítására (P ábra).

Fűszegélyvágó üzemmód (L, M ábra)

Fűszegélyvágó üzemmóddhoz a fejnek az N ábrán látható helyzetben kell lennie. Ha nem ott van, az alábbiakat tegye:

- ♦ Vegye ki az akkumulátort a készülékből.
- ♦ Nyomja meg és tartsa lenyomva a fej forgatógombját (9).
- ♦ A pótfogantyút tartva forgassa a fejet az óramutató járásának irányában.
- ♦ Engedje el a fej kioldógombját.
- ♦ Emelje a szélvezetőt (11) zárt helyzetébe.

Szélező üzemmód (L, M ábra)

Figyelmeztetés! Szélező üzemmódban használva a damilszál nagy sebességgel elrepíthet kavicsokat, fémdarabokat és más tárgyakat. A fűszegélyvágót és a védőlemezt a veszély csökkentésére terveztük. Mindemellett is BIZONYOSODJON MEG arról, hogy más emberek és állatok legalább 30 méter távolságra vannak. Optimális vágási eredmény 50 mm-nél mélyebb fűszegély vágásánál érhető el.

Szélezéshez a fejnek a P ábrán látható helyzetben kell lennie. Ha nem ott van, az alábbiakat tegye:

- ♦ Vegye ki az akkumulátort a készülékből.
- ♦ Nyomja meg és tartsa lenyomva a fej forgatógombját (9).
- ♦ A pótfogantyút tartva forgassa a fejet az óramutató járásával ellentétes irányban.

- ◆ Engedje el a fej kioldógombját.
- ◆ Tegye le a szélvezetőt (11) nyitott helyzetébe. A szélvezetőt teljes mértékben nyomja le, amíg kattantást nem hall.
- ◆ Ne használja ezt a készüléket árkok kialakítására.
- ◆ A szélvezető (11) segítségével úgy vezesse a fűszegélyvágót, ahogyan a P ábrán látható.
- ◆ A szélvezetőt úgy helyezze a járda vagy kemény felület szegélyére, hogy a damilszál a szélezendő fű vagy piszkos felület felett legyen.
- ◆ Ha rövidebbre akarja vágni a fűvet, kissé döntse meg a fűszegélyvágót.

A szerszám kezelése

Figyelmeztetés! A súlyos személyi sérülés elkerülése érdekében kapcsolja ki a szerszámot és vegye ki az akkumulátort, mielőtt beállítást végez vagy tartozékot, szerelvényt cserél a szerszámon. A szerszám véletlen beindulása sérülést okozhat.

Figyelmeztetés! Mindig hordjon megfelelő védőszemüveget.

Vigyázat: Fűszegélyvágáshoz csak a megfelelő típusú, 2,0 mm átmérőjű KERÉK damilszálat használja.

Vigyázat: Vizsgálja át a területet, amelyen fűvet fog vágni, nincs-e ott drót, kábel vagy zsinórserű tárgy, amely feltekeredhet a forgó szárra vagy az orsóra. Különös gondossággal kerülje a fűnyírás útjába esetleg belógó drótokat, például a lánckerítések aljánál kiálló tüskéket.

Helyes kéztartás

Figyelmeztetés! A súlyos személyi sérülés elkerülése érdekében **MINDIG** az O ábrán a bemutatott helyes kéztartást alkalmazza.

A helyes kéztartás az, ha egyik keze a főfogantyún (3), a másik pedig a segédfogantyún (5) van.

Figyelmeztetés! A súlyos személyi sérülés elkerülése érdekében **MINDIG** biztonságosan tartsa a szerszámot, hogy meg ne ugorjon.

Be- és kikapcsolás

- ◆ A szerszám bekapcsolásához nyomja le és tartsa lenyomva a biztonsági kapcsolót (2), majd nyomja le a billenő kapcsolót (1). A fűszegélyvágó fordulatszám, teljesítménye és üzemideje függ attól, mennyire nyomja a billenő kapcsolót. Ha finoman nyomja a billenő kapcsolót, a készülék fordulatszáma és teljesítménye kisebb lesz, viszont hosszabbodik az üzemideje. Ha teljesen lenyomja a billenő kapcsolót, a készülék fordulatszáma és teljesítménye maximális lesz, viszont rövidül az üzemideje.
- ◆ A fűszegélyvágó kikapcsolásához engedje el mind a billenő kapcsolót, mind a biztonsági kapcsolót.

Figyelmeztetés! Bekapcsolt állásban soha ne próbálja reteszelni az üzemi kapcsolót.

A fűszegélyvágó kezelése

- ◆ A bekapcsolt készüléket állítsa szögbe, és lassan, kaszáló mozdulatokkal haladjon vele, amint az N ábrán látható.

- ◆ 5-10°-os szögben tartsa. A 10°-ot ne lépje túl. A damilszál hegyével vágjon. A szélvezető (11) segítségével tartsa távol a készüléket kemény felületektől. Húzza ki a szélvezetőt, amíg biztonságosan be nem pattan a helyére.
- ◆ A védőlemez legalább 60 cm távolságra legyen a lábától, amint az O ábra szemlélteti.

Fordulatszám-szabályozás és a készülék üzemidejének meghosszabbítása

Ön döntheti el, hogy a gépet hatékonyabb fordulatszámon működteti, hogy nagyobb munkáknál meghosszabbítsa az üzemidejét, vagy növeli a fordulatszámát, hogy nagy teljesítménnyel végezze a vágást (Q ábra).

- ◆ Az üzemidő meghosszabbításához húzza a fordulatszám-szabályozó kapcsolót (4) hátra, az akkumulátor (14) felé az 1-es állásba. Nagyobb, több időt igénylő munkákhoz ez a legjobb módszer.
- ◆ A fűszegélyvágó gyorsabb működéséhez tolja a fordulatszám-szabályozó kapcsolót előre, a motorház (10) felé a 2-es állásba. Nehezebb hajtások vágásához és nagyobb fordulatszámot igénylő munkákhoz ez a legjobb módszer.

Tartsa szem előtt: Gyorsított módban (2-es) rövidebb a készülék üzemideje, mint hosszított üzemidő módban (1-es).

Hasznos tippek a vágáshoz

- ◆ A damil hegyével végezze a vágást; ne erőltesse be a vágófejet lenyíratlan fűbe. A bevált gyakorlat szerint kerítések, házfalak és virágágyak mentén végzett vágáskor használja a szélvezetőt.
- ◆ Drótkerítések és palánkok rendkívüli mértékben koptatják, sőt el is szakíthatják a damilszálat. Kő- és téglafalak, járdaszegélyek és faanyagok gyorsan koptatják a damilszálat.
- ◆ Az orsófedelet ne vonsoolja a talajon vagy más felületen.
- ◆ Hosszú fűvet fentről lefelé vágjon, és ne haladjon meg a 300 mm magasságot.
- ◆ A fűszegélyvágót a vágási terület felé billentve tartsa; ez a legkedvezőbb vágási helyzet.
- ◆ A fűszegélyvágó akkor vág, amikor jobbról balra mozgatják. Így a törmelék nem repül a kezelő felé.
- ◆ Kerülje ki a fákat és a brokrokat. Fakéregben, fa díszléceken, deszkaburkolatokban és kerítésoszlopokban a damilszál könnyen sérülést okozhat.

Orsó cseréje

Figyelmeztetés! Vegye ki az akkumulátort a fűszegélyvágóból, mielőtt szerelést, beállítást vagy tartozékcsere-t végez rajta. Ezekkel a megelőző biztonsági intézkedésekkel csökkenti a készülék véletlen beindulásának veszélyét. Időnként, különösen vastag vagy magas gyomnövények vágásánál a damilszál utánállító szerkezete eltömődhet nedvvel vagy más anyaggal, és amiatt elakadhat a damilszál. Az elakadást az alábbi módon szüntesse meg.

- ◆ Vegye ki az akkumulátort a készülékből.

- ◆ Nyomja le az orsófedélen (30) lévő kioldófüleket (29), ahogyan az R ábra mutatja, és egyenesen lehúzza vegye le az orsófedelelet.
- ◆ Húzza ki az orsót (31) az orsófedélből, és távolítsa el a szakadt szálát vagy a törmelékét.
- ◆ Új orsó behelyezése előtt akassza be a damilt (32) az orsó rögzítőhornyaiba (33).
- ◆ Fűzze át mindegyik szál végét az orsófedél (31) mindkét oldalán lévő két nyíláson (34), ahogyan az S ábrán látható.
- ◆ Csúsztassa vissza az orsót az orsófedélbe. Vigyázzon, hogy a szál be ne szoruljon az orsó alá.
- ◆ Húzza át a laza szálát addig, amíg ki nem jön a rögzítőhornyokból.
- ◆ Igazítsa az orsófedél füleit a ház hornyaihoz (R ábra).
- ◆ Nyomja rá a fedelet az orsópáncsra, amíg be nem pattan a helyére.

Tartsa szem előtt: Ügyeljen arra, hogy a fedél pontosan helyezkedjen el; két kattantást kell hallania, amikor mindkét pecek pontosan a helyére kerül.

Kapcsolja be a készüléket. Legfeljebb néhány másodperc múlva hallani fogja, amint a damilt a készülék automatikusan a helyes hosszúságúra vágja.

Vigyázat: A készülék károsodását elkerülendő: ha a damilszál túlnyúlik a levágó pengén, vágja le úgy, hogy éppen a pengéig érjen.

Tartsa szem előtt: Egyéb cserealkatrészek (védőlemezek, orsófedelek stb.) a BLACK+DECKER szervizeknél kaphatók. A helyi szerviz elérhetőségét megtalálja a www.blackanddecker.com honlapon.

Figyelmeztetés! A BLACK+DECKER által nem javasolt tartozékok ezzel a készülékkel történő használata veszélyes lehet.

Tartsa szem előtt: A szerszámnak két vágórendszere van:

- ◆ **AFS:** Egyszásas automatikus utánállítás könnyű fűszegélyvágáshoz és szélezéshez.
- ◆ **HDL:** Nagy igénybevételre tervezett kétszásas vágórendszer sűrűbben benőtt területekhez.

Tartsa szem előtt: A HDL orsó csak fűszegélyvágó üzemmódban használható.

Nagy igénybevételre készült új damilszál felszerelése (T és U ábra)

10 nagy igénybevételre készült damilszálát tartalmazó csomagokat (termékkód: A6489) beszerezhet BLACK+DECKER márkakereskedőjétől.

Új damilszál felszerelését az alábbi módon végezze:

- ◆ Húzza ki a készülék dugaszát a konnektorból.
- ◆ Tartsa lenyomva a füleket (37) és vegye le az orsó HDL fedelét (16) a házról (12).
- ◆ Távolítsa el minden szennyeződést és fűmaradványt a HDL fedélből (16) és a házból.
- ◆ Távolítsa el a régi damilszálát a HDL fedélből (16).
- ◆ Fűzzön át új szálát (35) a HDL fedél mindkét oldalán lévő befűzőnyílásokon (36).
- ◆ Tegye a középső szorítópántot (39) a megjelölt helyzetbe (U ábra).
- ◆ Tegye vissza a HDL fedelet.

A szál felcsévézése az orsóra száltekercsről (csak 20mm-es kerek átmérőjű szálát használjon)

Négyzet, csillag vagy más keresztmetszetű vagy nagyobb átmérőjű damilszálát ne használjon. Azok utánállításai gondokat okozhatnak vagy túlterhelhetik a motort.

A helyi kiskereskedőtől damiltekerces is vásárolhat.

Tartsa szem előtt: Az orsókra kézzel feltekert köteges damilszál valószínűleg gyakrabban összecsomósodik, mint a BLACK+DECKER orsókra gyárilag felcsévélt damilszál. A legjobb eredmények végett gyárilag felcsévélt damilszállal ellátott orsók használatát javasoljuk. A damiltekercsről az alábbi lépések szerint csévélje fel a damilt:

- ◆ Vegye ki a készülékből az akkumulátort.
- ◆ Vegye ki az üres orsót a készülékből az „Orsó cseréje” cím alatt ismertetett módon.
- ◆ Távolítsa el a maradék damilt az orsóról.
- ◆ Először tekerje fel az új szálát az orsósatornában a rögzítőhornyokhoz a lehető legközelebbre, ahogyan a V ábrán látható.
- ◆ Tegye a damil végét (32) a rögzítőnyílásba (40) (W ábra).
- ◆ Csévélje fel a damilt az orsóra az orsó alján látható nyíl irányában. Ügyeljen arra, hogy a damilszálát helyesen és rétegesen tekerje fel. Ne tekerje keresztetve.
- ◆ Amikor a felcsévélt vágószál eléri a rögzítőhornyok elejét, vágja el a szálát kb. 106 mm-re.
- ◆ Tolja be a damilszálát az orsó egyik oldalán lévő rögzítőhoronyba, hogy az első szál rögzítve legyen, miközben a másik szálát csévéli fel.
- ◆ A fenti műveleteket ismételje meg a másik szállal az orsó alsó részén.
- ◆ Illessze az orsót a készülékbe az „Orsó cseréje” cím alatt ismertetett módon.

Karbantartás

Az Ön vezetékes/akkumulátoros BLACK+DECKER készülékét/szerszámát minimális karbantartás mellett hosszú távú használatra terveztük. A szerszám folyamatos és kielégítő működése függ a megfelelő gondozástól és a rendszeres tisztítástól is.

Az Ön töltőkészüléke a rendszeres tisztításon kívül más karbantartást nem igényel.

Figyelmeztetés! Vezetékes/akkumulátoros szerszámok karbantartása előtt:

- ◆ Kapcsolja ki és áramtalanítsa a készüléket/szerszámot.
- ◆ Vagy kapcsolja ki készüléket/szerszámot, majd vegye ki belőle az akkumulátort, ha kivehető.
- ◆ Vagy pedig merítse le teljesen az akkumulátort, ha az a készülékkel/szerszámmal egybe van építve, majd ezután kapcsolja ki a szerszámot.
- ◆ Tisztítás előtt húzza ki a töltő dugaszát. Az Ön töltőkészüléke a rendszeres tisztításon kívül más karbantartást nem igényel.
- ◆ Puha kefével vagy száraz ronggyal rendszeresen tisztítsa meg a szerszám/készülék és a töltő szelőlőnyílásait.

- ◆ Nedves ronggyal rendszeresen tisztítsa le a motorburkolatot. Ne használjon súroló hatású vagy oldószer alapú tisztítószert.
- ◆ Puha kefével vagy száraz ronggyal rendszeresen tisztítsa a damilt és az orsót.
- ◆ Tompa kaparószerszámmal rendszeresen kaparja ki a fűmaradványokat és a szennyeződést a védőlemez alól.

Hibaelhárítás

Hiba	Megoldás
A készülék lassan működik.	Vegye ki belőle az akkumulátort. Ellenőrizze, hogy az orsóház szabadon tud-e forogni. Szükség esetén gondosan tisztítsa meg. Ellenőrizze, hogy a damilszál nem lóg-e ki 122 mm-nél hosszabban az orsóból. Ha hosszabban lóg ki, vágja le akkorára, hogy éppen a pengéig érjen.
Tűzolt utánállítás	Győződjön meg arról, hogy a 177 mm-es szál hegyével vág. Szükség esetén használja a szélvezetőt, hogy elég helyet biztosítson. Ügyeljen, hogy ne lépje túl a 10°-os szöveget (M ábra). Vigyázzon arra, hogy a szál ne érjen kemény felülethez (tégla, beton, fa stb.). Így elkerülheti a szál tűzolt kopását és/vagy tűzolt utánállítását. A szál hegyével vágjon.
A fedél vagy az orsó eltávolítása-akor kiugrik a szál.	Ügyeljen arra, hogy a szál a fedél vagy az orsó eltávolítása előtt a rögzítőhomolyokban legyen (R ábra).

Környezetvédelem



Elkülönítve gyűjtendő. Ezzel a szimbólummal jelölt termékeket és akkumulátorokat tilos a normál háztartási hulladékba dobni.

A termékek és akkumulátorok tartalmaznak visszanyerhető vagy újrahasznosítható anyagokat, ami csökkenti a nyersanyagok iránti igényt.

Kérjük, hogy a helyi előírásoknak megfelelően gondoskodjon az elektromos termékek és akkumulátorok újrahasznosításáról. További tájékoztatást a www.2helpU.com honlapon talál.

Műszaki adatok

		STC5433	STC5433B
Felvett feszültség	VAC	54 V	54 V
Üresjáráti fordulatszám	min ⁻¹	0-4600/0-5100	0-4600/0-5100
Súly	kg	nettó 4,25; bruttó 6,81	nettó 3,25; bruttó 5,32
Akkumulátor		N476407	A készülék önmagában (akku nélkül)
Feszültség	VDC	54/18 V DUALVOLT	
Kapacitás	Ah	1,5	
Típus		Li-ion	
Töltő		9064226*	A készülék önmagában (töltő nélkül)
Felvett feszültség	VAC	230	
Áramerősség	mA	2000 mA	
Töltési idő kb.	ó	2,75	

Kézre és karra ható súlyozott effektív rezgésgyorsulás az EN 50636-2-91 szabvány szerint:

Főfogantyú: ah: 2,7 m/s², toleranciafaktor (K) = 1,5 m/s²
Segédfogantyú, ah: 3,3 m/s², toleranciafaktor (K) = 1,5 m/s²

hangnyomásszint kezelői helyzetben LPA: 80 dB(A),
K = 2,5 dB(A)

CE megfelelési nyilatkozat

GÉPI BERENDEZÉSEKRE VONATKOZÓ IRÁNYELV,
KÜLTÉRI ZAJRA VONATKOZÓ IRÁNYELV



STC5433, STC5433B - Akkumulátoros fűszegélyvágó

A Black & Decker kijelenti, hogy a „Műszaki adatok” cím alatt ismertetett termékek megfelelnek a következő irányelveknek és szabványoknak:
2006/42/EK, EN 60335-1:2012 + A11:2014 EN 50636-2-91:2014

2000/14/EK, Fűnyíró, L ≤ 50 cm, VI. függelék
DEKRA tanúsítvány B.V.
Meander 1051 / P.O. Box 5185
6825 MJ ARNHEM / 6802 ED ARNHEM, Hollandia

Akusztikus teljesítményszint a 2000/14/EK irányelv szerint (12-es cikkely, III. függelék, L ≤ 50 cm) szerint:
Mért hangteljesítményszint L_{WA}: 94,0 dB(A);
K=2,0 dB(A)
Garantált hangerőszint: L_{WA}: 96 dB(A)

Ezek a termékek a 2014/30/EU és a 2011/65/EU irányelveknek is megfelelnek.

További tájékoztatásért forduljon a Black & Decker vállalathoz a következőkben megadott vagy a kézikönyv végén megtalálható elérhetőségeken.

Az aláírás tulajdonosa a műszaki adatok összeállításáért felelős személy; nyilatkozatát a Black & Decker vállalat nevében adja.



R. Laverick
Director of Engineering
Black & Decker Europe,
210 Bath Road, Slough,
Berkshire, SL1 3YD
Egyesült Királyság
2017/01/13

Az Önhöz legközelebb eső hivatalos márkaszervizt a kézikönyvben megadott helyi Black & Decker képviselő segítségével érheti el. Alternatív megoldásként a szerződött Black & Decker szervizek listája, illetve az eladásutáni szolgáltatásaink és ezek elérhetőségének részletes ismertetése a következő internetes címen érhető el: **www.2helpU.com**.

Kérjük, látogassa meg a www.blackanddecker.hu weboldalunkat, hogy regisztrálja az új BLACK+DECKER termékét, ill. hogy megismerje az új termékeinkkel és egyedi ajánlatainkkal kapcsolatos legújabb híreinket. A BLACK+DECKER márkával és termékválasztékunkkal kapcsolatos további tájékoztatást a **www.blackanddecker.hu** internetes címen találhat.

JÓTÁLLÁSI FELTÉTELEK

Gratulálunk Önnek ezen magas minőséget képviselő BLACK+DECKER készülék megvásárlásához!

Az elektromos kéziszerszámaink minősége iránti elhivatottságunk jegyében a **jogszámban előírtnál kedvezőbb, már 5.000,- Ft-tól 250.000,- Ft bruttó értékhatárig 2 év jótállási vállalunk a fogyasztói szerződések esetében. 250.000,- Ft bruttó értékhatár felett a jogszámban előírt 3 év időtartamú jótállást vállaljuk.**

Az áru hibás teljesítése esetén a fogyasztót a jogszabály szerinti kellekszavatossági jogok gyakorlása térismentesen megilleti, e jogait a jótállás nem érinti. Felhívjuk szíves figyelmüket, hogy a termék ipari, professzionális felhasználásra nem alkalmazható!

- 1) A Stanley Black & Decker Hungary Kft. a jótállás, kellék- és termékszavatosság alapján végzett igényérvényesítést a Polgári Törvénykönyvről szóló 2013. évi V. törvény vonatkozó szabályozása, a 19/2014. (IV.29.) NGM rendelet és a 151/2003. (IX.22.) Kormányrendelet, továbbá a 373/2021. (VI.30.) Kormányrendelet szerint végzi a jótállási idő, illetve a kellék- és termékszavatossági jogok érvényesíthetőségének teljes időtartama alatt, aszerint, hogy a szerződés megkötésekor vagy azt megelőzően rendelkezésre áll, és kapcsolódó reklámokban foglalt feltételek szerint felel a hibás teljesítésért. Az igényérvényesítés lehetősége az áru részét képező, vagy azzai összekapcsolót digitális tartalomra és digitális szolgáltatásra is kiterjed.
 - a) A fogyasztó jótállási igényét a jótállási jeggyel érvényesítheti, ezért kérjük azt őrizze meg. Nem tehető az érvényesítés feltételével a termék felbontott csomagolásának a fogyasztó általi visszaszolgáltatása.
 - b) Vásárláskor a forgalmazónak (kereskedőnek) a jótállási jegyen fel kell tüntetnie a vállalkozás nevét, a termék azonosítására alkalmas megnevezését és típusát, továbbá – ha van – gyártási számát, a gyártó nevét, címét, ha nem azonos a vállalkozással, valamint a szerződés-kötés, illetve a termék fogyasztó részére történő átadásának vagy vállalkozás általi üzembe helyezésének időpontját. A jótállási jegyet a forgalmazó (kereskedő) nevében eljáró személynek alá kell írnia és a kereskedés azonosítására alkalmas tartalmú (minimum cégnév, üzlet címe) bélyegzővel olvashatóan le kell bélyegezni, továbbá elektronikus dokumentumon történő átadás esetén tartalmaznia kell az elektronikus aláírást. Kérjük, kísérje figyelemmel a jótállási jegy megfelelő érvényesítését, mivel a kijelölt szervizeknél a jótállási igény érvényes jótállási jeggyel érvényesíthető. Amennyiben a jótállási jegy szabálytalanul került kiállításra, jótállási igényével kérjük forduljon a terméket az Ön részére értékesítő partnerünkhöz (kereskedőhöz).
Az előírt tartalmú jótállási jegyet a vállalkozás elektronikus úton is átadhatja a fogyasztó részére, ha annak tartalma megfelel a fenti követelményeknek, és amelyre legkésőbb a termék átadása vagy üzembe helyezése napján köteles. Amennyiben nem közvetlen megküldéssel kerül sor az átadásra, hanem letöltést biztosító elérési cím formájában, úgy a letöltéshöz a jótállási idő végéig nem szüntethető meg.
 - c) A jótállási jegy szabálytalan kiállítása vagy a fogyasztó rendelkezésére bocsátásának elmaradása nem érinti a jótállási érvényességét. Kérjük, hogy a jótállási jegyen kívül a nyugtát vagy számlát is szíveskedjen megőrizni a gyorsabb és hatékonyabb ügyintézés érdekében, mert a szerződés megkötése az ellenérték megfizetését igazoló bizonylattal is bizonyítható.
 - d) Elvesztett jótállási jegyet csak a fogyasztói szerződés létrejöttét igazoló nyugta vagy számla ellenében tudunk pótolni!
- 2) **Nem terjed ki a jótállás:**
 - a) amennyiben a hiba oka rendeltetésellenes, illetve a mellékelt magyar nyelvű használati kezelési útmutatóban foglaltaktól eltérő használat, átalakítás, szakszerűtlen kezelés, helytelen tárolás, elemi kár vagy egyéb a vásárlás után a fogyasztó érdekkörében keletkezett ok miatt következik be;
 - b) azon alkatrészekre, amelyek esetében a meghibásodás a jótállási időn belüli rendeltetéseszerű használat mellett az alkatrészek természetes elhasználódása, kopása miatt következett be (így különösen: fűrészlánc, fűrészpál, meghajtósíj, csapágycsák, szénkefe, csillagkerék);
 - c) a készülék túlterhelése miatt jelentkező hibákra, amelyek a hajtómű meghibásodásához, vagy egyéb ebből adódó károkhöz vezetnek;
 - d) a termék nem hivatalos szervizben történt javításából eredő hibákra;
 - e) az olyan károsodásokra, amelyek nem gyári kiegészítő készülékek és tartozékok használatából adódnak; amennyiben a jótállásra kötelezett a szakszerviz vagy szakvélemény által bizonyítja, hogy a hiba a fenti okok valamelyikére vezethető vissza.

- 3) **A termék meghibásodása esetén a fogyasztót az alábbi jogok illetik meg:**
 - a) A fogyasztó elsősorban a kijavítás vagy csere iránti igényét a választása szerint a vállalkozás székelyén, bármely telephelyén, fióktelepén, illetve kijavítás iránti igényét közvetlenül a jótállási jegyen feltüntetett javítószolgálatnál is érvényesítheti.
Termékszavatosság keretében a fogyasztó a jótállási jegyen feltüntetett gyártói vagy forgalmazói is követelheti a hiba kijavítását vagy a termék kicserélését, melyre a forgalomba hozataltól számított két év elteltéig van lehetősége.
 - b) Kérjük, hogy a hiba felfedezését követő legrövidebb időn belül szíveskedjen azt a vállalkozásnál vagy a szervizben bejelenteni. A fogyasztónak az áru a kijavítás vagy kicserélés teljesítése érdekében a vállalkozás rendelkezésére kell bocsátania. A vállalkozásnak a saját költségére kell biztosítania a kicserélt áru visszavételét.
 - c) Ha a fogyasztási cikk a vásárlástól számított három munkanapon belül meghibásodik, a fogyasztó ezen időtartamon belül kérheti annak kicserélését feltéve, hogy a meghibásodás a rendeltetéseszerű használat akadályozó mérték megállapításához a kereskedő/gyártó a szakszerviz közreműködését kérheti / vagy szakvéleményt szerezhet be.
 - d) Amennyiben a jótállási igény bejelentését követően a vállalkozás az igény teljesíthetőségéről azonnal nem tud nyilatkozni, úgy öt munkanapon belül, igazolható módon értesítenie kell a fogyasztót az állaspontjáról.
 - e) A vállalkozásnak, illetve a javítószolgálatnak törekednie kell arra, hogy a kijavítás vagy kicserélést legfeljebb 15 napon belül megfelelő minőségben elvégezze, elvégeztesse. Ha a kijavítás vagy kicserélés időtartama a 15 napot meghaladja, akkor a vállalkozás a fogyasztót tájékoztatni köteles annak várható időtartamáról. A tájékoztatás a fogyasztó előzetes hozzájárulása esetén, elektronikus úton vagy a fogyasztó általi átvételre alkalmas más módon történik.
 - Ha a jótállási időtartam alatt a termék első alkalommal történő javítása során megállapítását nyer, hogy a termék nem javítható, úgy a fogyasztó eltérő rendelkezése hiányában 8 napon belül ki kell cserélni. Ha a cserére nincs lehetőség, úgy a megfizetést igazoló bizonylaton szereplő bruttó vételárát 8 napon belül köteles a vállalkozás a fogyasztó részére visszatéríteni.
 - Ha a jótállási időtartam alatt a termék 3 alkalommal történő javítást követően ismét meghibásodik - a fogyasztó eltérő rendelkezése hiányában, valamint ha a fogyasztó nem igényli a vételár arányos leszállítását, és nem kívánja a terméket a vállalkozás költségére kijavítani vagy mással kijavíttatni -, úgy a megfizetést igazoló bizonylaton szereplő bruttó vételárát 8 napon belül köteles a vállalkozás a fogyasztó részére visszatéríteni.
 - Ha a termék kijavítására a vállalkozás részére való köztételtől számított 30 napig nem kerül sor, a fogyasztó eltérő rendelkezése hiányában a vállalkozás köteles a terméket a határidő eredménytelen elteltét követő 8 napon belül kicserélni. Ha a cserére nincs lehetőség, úgy a megfizetést igazoló bizonylaton szereplő bruttó vételárát 8 napon belül köteles a vállalkozás a fogyasztó részére visszatéríteni.
 - f) A fogyasztó az ellenszolgáltatás arányos leszállítását igényelheti, vagy a szerződéstől elállhat, ha a kötelezett a kijavítást vagy a kicserélést nem vállalta, e kötelezettségének nem tud eleget tenni, vagy ha a jogosultnak a kijavításhoz vagy kicseréléshez fűződő érdeke megszűnt. Az ellenszolgáltatás leszállítása akkor arányos, ha annak összege megegyezik a fogyasztónak szerződéseszerű teljesítés esetén járó, valamint a fogyasztó által ténylegesen megkapott áru értékének különbözetével.
 - g) A vállalkozás megtagadhatja az áru szerződésszerűvé tételét, ha a kijavítás, illetve a kicserélés lehetetlen, vagy ha az aránytalan többletköltséget eredményezne a vállalkozásnak, figyelembe véve valamennyi körülményt, ideértve a szolgáltatás hibátlan állapotban képviselt értékét, valamint a szerződésszegés súlyát.
 - h) A fogyasztó akkor is jogosult - a szerződésszegés súlyához igazodva - az ellenszolgáltatás arányos leszállítását igényelni, vagy az adásvételi szerződést megszüntetni, ha
 - a vállalkozás nem végezte el a kijavítást vagy kicserélést, vagy elvégezte azt, de részben vagy egészben nem teljesítette, vagy megtagadta az áru szerződésszerűvé tételét;
 - ismételt teljesítési hiba merült fel, annak ellenére, hogy a vállalkozás megkísérelte az áru szerződésszerűvé tételét;
 - a teljesítés hibája olyan súlyú, hogy azonnali ársleszállítást vagy az adásvételi szerződés azonnali megszüntetését teszi indokoltá; vagy
 - a vállalkozás nem vállalta az áru szerződésszerűvé tételét, vagy a körülményekből nyilvánvaló, hogy a vállalkozás észszerű határidőn belül vagy a fogyasztónak okozott jelentős érdeksérelem nélkül nem fogja az áru szerződésszerűvé tenni.

- i) A fogyasztó adásvételi szerződés megszüntetésére vonatkozó kellékszavatossági joga a vállalkozásnak címzett, a megszüntetésre vonatkozó döntést kifejező jognyilatkozattal gyakorolható.
 - j) Jelentéktelen hiba miatt elállásnak nincs helye. Ha a fogyasztó hibás teljesítésre hivatkozva kívánja megszüntetni az adásvételi szerződést, a vállalkozást terheli annak bizonyítása, hogy a hiba jelentéktelen.
 - k) Nem számít bele a jótállási időbe a kijavítási időnek az a része, amely alatt a fogyasztó a terméket nem tudta rendeltetésszerűen használni.
 - l) A terméknek a kicseréléssel vagy kijavítással érintett részére a jótállási idő újból kezdődik.
- 4) **A jótállás keretébe tartozó kijavítás vagy csere esetén a vállalkozásnak, illetve a javítószolgáltatnak a jótállási jegyen fel kell tüntetni:**
- a kijavítás iránti igény bejelentésének és a kijavításra történő átvétel időpontját,
 - a hiba okát és a kijavítás módját;
 - a termék fogyasztó részére történő visszaadásának időpontját,
 - a kicserélés tényét és időpontját.

Fogyasztói jogvita esetén a fogyasztó a megyei (fővárosi) kereskedelmi és iparkamarák által működtetett békéltető testület eljárását is kezdeményezheti!

Gyártó:

Black & Decker Europe,
270 Bath Road, Slough,
Berkshire, SL1 4DX
Egyesült Királyság

Forgalmazó:

Stanley Black & Decker Hungary Kft
1016. Budapest,
Mészáros u. 58/B
Tel.: +36-1-328-55-00

Központi Márkaszerviz

FIXIT Hungary Kft. 3526 Miskolc Zsolcai kapu 9-11. / 49
RMA system: <http://rma.fixit-service.com>
E-mail: blackanddecker@hu.fixit-service.com
Tel: +36 46 500 385

Kereskedő által a vásárlással egyidejűleg kitöltendő

Kereskedő neve és címe:

.....

A fogyasztási cikk megnevezése:.....

Típusa:

Gyártási száma:

Szerződéskötés és a termék fogyasztó részére történő átadásának dátuma:

A fogyasztási cikk bruttó vételára:.....,-Ft

..... P.H.

Aláírás

Kereskedő által kitöltendő kicserélés esetén

A fogyasztó a hibás terméket valamennyi tartozékával átadta.

A kicserélés időpontja:

..... P.H.

Aláírás

A hibátlan terméket átvettem.

A kicserélt új termék átvételének időpontja:

.....

.....fogyasztó aláírása

Kijavítás esetén a szerviz tölti ki:

1. javítás

A kijavítási igény bejelentésének és a kijavításra átvétel időpontja

.....

Szervizbe érkezés időpontja:

Munkalap száma:

A bejelentett hiba oka.....

Elvégzett javítás:

.....

Szervizből kiadás időpontja:.....

A fogyasztó részére történő visszaadás időpontja:

Amennyiben a termék nem javítható, a csereigény alapos: igen / nem (aláhúzással jelölendő)

..... P.H.

aláírás

2. javítás

A kijavítási igény bejelentésének és a kijavításra átvétel időpontja

.....

Szervizbe érkezés időpontja:

Munkalap száma:

A bejelentett hiba oka.....

Elvégzett javítás:

.....

Szervizből kiadás időpontja:.....

A fogyasztó részére történő visszaadás időpontja:

Amennyiben a termék nem javítható, a csereigény alapos: igen / nem (aláhúzással jelölendő)

..... P.H.

aláírás

3. javítás

A kijavítási igény bejelentésének és a kijavításra átvétel időpontja

.....

Szervizbe érkezés időpontja:

Munkalap száma:

A bejelentett hiba oka.....

Elvégzett javítás:

.....

Szervizből kiadás időpontja:.....

A fogyasztó részére történő visszaadás időpontja:

Amennyiben a termék nem javítható, a csereigény alapos: igen / nem (aláhúzással jelölendő)

..... P.H.

aláírás

4. javítás

A kijavítási igény bejelentésének és a kijavításra átvétel időpontja

.....

Szervizbe érkezés időpontja:

Munkalap száma:

A bejelentett hiba oka.....

Elvégzett javítás:

.....

Szervizből kiadás időpontja:.....

A fogyasztó részére történő visszaadás időpontja:

Amennyiben a termék nem javítható, a csereigény alapos: igen / nem (aláhúzással jelölendő)

..... P.H.

aláírás

Stanley Black&Decker Hungary Kft kereskedelmi képviselet		
		Tel.
Iroda	1016 Bp. Mészáros u 58/b.	+36-1-328-55-00

Központi Márkaszerviz			
		Tel/fax	
FIXIT Hungary Kft.	Zsolcai kapu 9-11 3526 Miskolc	+36 46 500 385	blackanddecker@ hu.fixit-service.com https://rma.fixit-service.com/

CZ ZÁRUČNÍ LIST

PL KARTA GWARANCYJNA

H JÓTÁLLÁSI JEGY

SK ZÁRUČNÝ LIST



CZ měsíců
H hónap

12

PL miesięcy
SK mesiacov

CZ Výrobní kód	Datum prodeje	Razítko prodejny Podpis
H Gyári szám	A vásárlás napja	Pecset helye Aláírás
PL Numer seryjny	Data sprzedaży	Stempel Podpis
SK Číslo série	Dátum predaja	Pečiatka predajne Podpis

CZ

Adresy servisu
Band Servis
Klásterského 2
CZ-140 00 Praha 4
Tel.: 00420 244 403 247
Fax: 00420 241 770 167

Band Servis
K Pasekám 4440
CZ-760 01 Zlín
Tel.: 00420 577 008 550,1
Fax: 00420 577 008 559
http://www.bandservis.cz

H

FIXIT Hungary Kft.
Zsolcai kapu 9-11
3526 Miskolc
Tel.: +36 46 500 385
e-mail: blackanddecker@
hu.fixit-service.com
https://rma.fixit-service.com/

PL

Centralny Serwis Gwarancyjny
ERPATECH
ul. Bakaliowa 26
05-080 Mościska
Tel.: (22) 431-05-05
servis@erpatech.p

SK

Adresa servisu
Band Servis
Paulínska ul. 22
SK-917 01 Trnava
Tel.: 00421 335 511 063
Fax: 00421 335 512 624

CZ Dokumentace záruční opravy		PL Przebieg napraw gwarancyjnych				
H A garanciális javítás dokumentálása		SK Záznamy o záručných opravách				
CZ	Číslo	Datum příjmu	Datum zakázky	Číslo zakázky	Závada	Razítko Podpis
H	Sorszám	Bejelentés időpontja	Javítási időpont	Javítási munkalapszám	Hiba jelleg oka	Pecsét Aláírás
	Jótállás új határideje					
PL	Nr.	Data zgłoszenia	Data naprawy	Nr. zlecenia	Przebieg naprawy	Stempel Podpis
SK	Číslo dodávky	Dátum nahlásenia	Dátum opravy	Číslo objednávky	Popis poruchy	Pečiatka Podpis