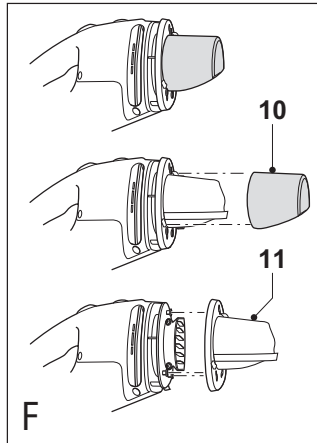
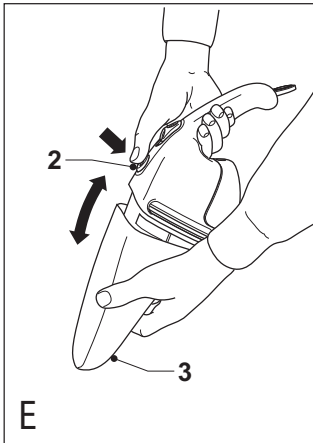
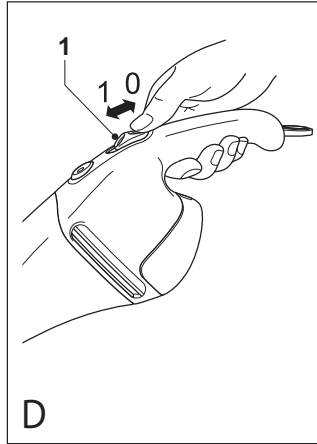
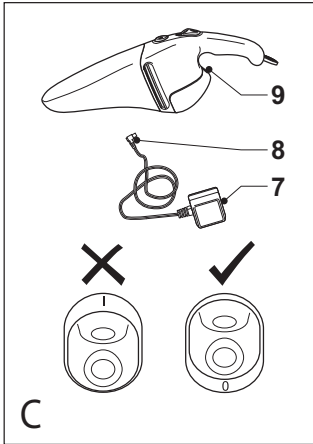
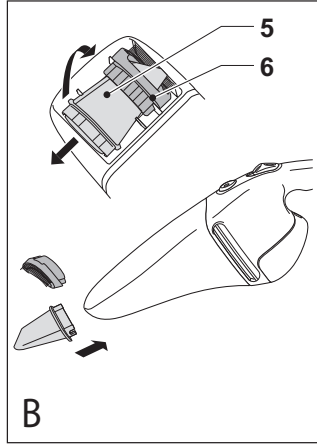
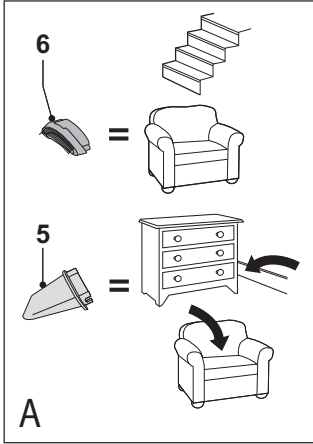
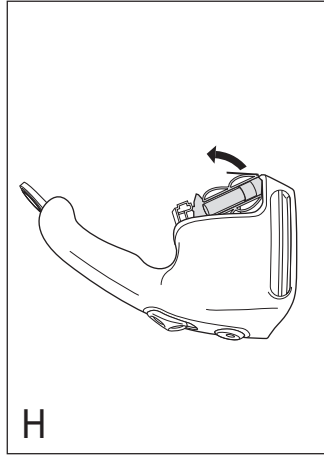
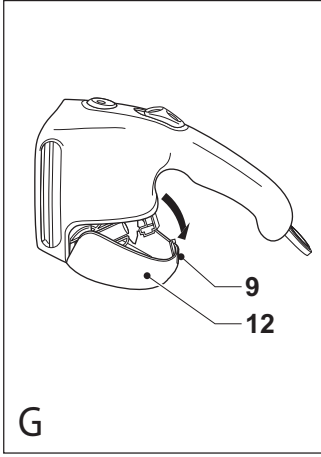


402111 - 54 RO

Traducere a instrucțiunilor originale

www.blackanddecker.eu





Destinația de utilizare

Aspiratorul de mână Black & Decker Dustbuster® a fost conceput pentru aplicații ușoare de aspirare uscată. Acest produs este destinat exclusiv uzului casnic.

Instrucțiuni de siguranță

- ♦ **Avertisment!** Atunci când utilizați aparate alimentare de baterii, trebuie să respectați întotdeauna măsurile de siguranță de bază, inclusiv cele din continuare, pentru a reduce riscul de incendiu, de baterii care prezintă scurgeri de lichide, de vătămări corporale și deteriorare a materialelor.
- ♦ Citiți cu atenție acest manual înainte de a utiliza aparatul.
- ♦ Destinația de utilizare este descrisă în acest manual. Utilizarea vreunui accesoriu sau atașament sau efectuarea vreunei operațiuni cu acest aparat diferite de cele recomandate în prezentul manual de instrucțiuni poate implica un risc de vătămare corporală.
- ♦ Păstrați acest manual pentru consultare ulterioară.

Utilizarea aparatului dvs.

- ♦ Nu utilizați aparatul pentru a aspira lichide sau orice materiale care se pot aprinde.
- ♦ Nu utilizați aparatul în apropierea surselor de apă. Nu scufundați aparatul în apă.
- ♦ Nu trageți niciodată de cablul încărcătorului pentru a deconecta din priză. Țineți cablul încărcătorului departe de surse de căldură, ulei și muchii ascuțite.

După utilizare

- ♦ Deconectați încărcătorul înainte de curățarea acestuia.
- ♦ Atunci când nu este folosit, acest aparat trebuie să fie depozitat într-un spațiu uscat. Copiii nu trebuie să aibă acces la aparatele depozitate.

Inspecția și reparațiile

- ♦ Înainte de utilizare, verificați aparatul pentru a depista componentele eventual deteriorate sau defecte. Verificați dacă există componente rupte, întreprătoare deteriorate sau orice altă condiție ce ar putea afecta utilizarea aparatului.
- ♦ Nu utilizați aparatul în cazul în care există vreo componentă deteriorată sau defectă.
- ♦ Prevedeți repararea sau înlocuirea componentelor deteriorate sau defecte de către un agent autorizat de reparații.
- ♦ Verificați în mod regulat cablul încărcătorului pentru a depista eventualele deteriorări. Înlocuiți încărcătorul în cazul în care cablul este deteriorat sau defect.
- ♦ Nu încercați niciodată să îndepărtați sau să înlocuiți vreo componentă diferită de cele specificate în acest manual.

Acumulatorul și încărcătorul

- ♦ Nu încercați niciodată să deschideți acumulatorul.
- ♦ Nu expuneți acumulatorul la apă.
- ♦ Nu ardeți niciodată acumulatorul.
- ♦ Nu expuneți încărcătorul la apă.
- ♦ Nu desfaceți încărcătorul.

Siguranța electrică

Încărcătorul dvs. a fost conceput pentru o anumită tensiune. Verificați întotdeauna ca tensiunea de alimentare să corespundă tensiunii de pe plăcuța cu specificații. Nu încercați niciodată să înlocuiți unitatea de încărcare cu o priză normală de alimentare.

Simboluri pe încărcător



Acest încărcător prezintă izolare dublă; prin urmare, nu este necesară împământarea.



Transformator de izolare intrinsec. Rețeaua principală de alimentare este separată electric de ieșirea transformatorului.



Încărcătorul se dezactivează în mod automat dacă temperatura ambientală devine prea ridicată. Prin urmare, încărcătorul va fi nefuncțional. Unitatea trebuie să fie deconectată de la rețeaua principală de alimentare și dusă la un centru de service autorizat pentru a fi reparată.



Încărcătorul este destinat exclusiv pentru utilizare în spații închise.



Citiți cu atenție manualul înainte de a utiliza aparatul.

Caracteristici (fig. A)

1. Întrerupător de pornire/oprire
2. Buton de detașare
3. Bazin de praf
4. Gaică atârnare

Fig. A

5. Accesoriu pentru spații înguste (V2401/V2405/V2405B/V3605/V3605G/V4899/V4890C/V4890CN/V6090C)
6. Accesoriu perie (V2401/V2405/V2405B/V3605/V3605G/V4899/V4890C/V4890CN/V6090C)

Asamblare

V2401/V2405/V2405B/V3605/V3605G/V4899/V4890C/V4890CN/V6090C - Montarea accesoriilor (fig. A și B)

Aceste modele sunt prevăzute cu următoarele accesorii:

- un accesoriu pentru spații înguste (5)
- un accesoriu cu perie (6) pentru mobilă și trepte

Pentru a monta un accesoriu, procedați după cum urmează:

- ♦ Scoateți accesoriile din aparat.

- ◆ Introduceți accesoriul în partea din față a aparatului.

Puteți așeza celălalt accesoriu până când face clic pe suportul de accesorii.

Pentru a așeza ambele accesorii:

- ◆ Glisați accesoriul pentru spații înguste în perie.
- ◆ Împingeți accesoriile în jos până când fac clic pe poziție.

Utilizare

- ◆ Aparatul poate fi încărcat amplasat pe un blat de lucru sau atârnat de perete, folosind cârligul de perete din dotare.
- ◆ Înainte de prima utilizare, bateria trebuie încărcată cel puțin 16 de ore.
- ◆ Lăsați aparatul conectat la încărcător atunci când nu îl utilizați.

Încărcarea bateriei (fig. A)

- ◆ Asigurați-vă că aparatul este oprit. Acumulatorul nu se va încărca dacă întrerupătorul de pornire/oprire este în poziția pornit.
- ◆ Introduceți ștecherul încărcătorului (8) în conectorul încărcătorului (9) din spatele aparatului.
- ◆ Conectați încărcătorul (7). Conectați la priza de alimentare.
- ◆ Lăsați aparatul să se încarce timp de cel puțin 16 ore.

În timpul încărcării, încărcătorul se poate încălzi. Acest lucru este normal și nu indică existența vreunei probleme. Aparatul poate fi lăsat conectat la încărcător pe o perioadă nedeterminată.

Avertisment! Nu încărcați acumulatorul în condiții de temperatură ambientală sub 4 °C sau peste 40 °C.

Pornirea și oprirea (fig. D)

- ◆ Pentru a porni, glisați întrerupătorul de pornire/oprire (1) înainte.
- ◆ Pentru a opri, glisați întrerupătorul de pornire/oprire înapoi.

Curățarea și întreținerea

Avertisment! Curățați filtrele în mod regulat.

Curățarea bazinului de praf și a filtrelor (fig. E și F)

Filtrele sunt reutilizabile și trebuie să fie curățate în mod regulat.

- ◆ Apăsăți butonul de eliberare (2) și scoateți bazinul de praf (3).
- ◆ Goliți bazinul de praf.
- ◆ Scoateți filtrele (10 și 11) răsucindu-le în sens orar.
- ◆ Spălați filtrele în apă caldă cu săpun. Dacă este necesar, se poate spăla și bazinul. Nu scufundați aparatul în apă.
- ◆ Asigurați-vă că bazinul de praf și filtrele sunt uscate.

- ◆ Montați filtrele (10 și 11) pe aparat, rotindu-le în sens antiorar până când se fixează pe poziție.
- ◆ Montați bazinul de praf la loc pe aparat. Asigurați-vă că bazinul de praf face clic pe poziție.

Avertisment! Nu folosiți niciodată aparatul fără filtre. Colectarea optimă a prafului se va obține atunci când se dispune de filtre curate și de un bazin gol de praf.

Înlocuirea filtrelor

Filtrele trebuie să fie înlocuite la interval de 6 până la 9 luni și ori de câte ori sunt uzate sau deteriorate.

Filtrele de schimb sunt disponibile la reprezentantul dvs. Black & Decker (nr. piesă VF30).

- ◆ Scoateți filtrele vechi conform instrucțiunilor de mai sus.
- ◆ Montați filtrele noi conform instrucțiunilor de mai sus.

Protejarea mediului înconjurător



Colectarea separată. Acest produs nu trebuie să fie aruncat împreună cu gunoiul menajer.

În cazul în care constatați că produsul dvs. Black & Decker trebuie înlocuit sau în cazul în care nu vă mai este de folos, nu îl aruncați împreună cu gunoiul menajer. Prevedeți colectarea separată pentru acest produs.



Colectarea separată a produselor uzate și a ambalajelor permite reciclarea și re folosirea materialelor. Reutilizarea materialelor reciclate contribuie la prevenirea poluării mediului înconjurător și reduce cererea de materii prime.

Este posibil ca regulamentele locale să prevadă colectarea separată a produselor electrice de uz casnic la centrele municipale de deșeuri sau de către comerciant atunci când achiziționați un produs nou.

Black & Decker pune la dispoziție o unitate pentru colectarea și reciclarea produselor Black & Decker când acestea au ajuns la sfârșitul perioadei de funcționare. Pentru a beneficia de acest serviciu, vă rugăm să returnați produsul dvs. la orice agent de reparații autorizat care îl va colecta pentru dvs.

Puteți verifica localizarea celui mai apropiat agent de reparații autorizat contactând biroul Black & Decker la adresa indicată în prezentul manual.

Alternativ, o listă a agenților de reparații Black & Decker autorizați și detalii complete despre operațiile de service post-vânzare și despre datele de contact sunt disponibile pe Internet la adresa: www.2helpU.com.

Acumulatorul (fig. G & H)



Dacă doriți să eliminați singuri produsul, bateria trebuie să fie scoasă conform descrierii de mai jos și trebuie să fie eliminată conform regulamentelor locale.

Avertisment! Deconectați aparatul de la sursa de alimentare înainte de a scoate bateria.

- ◆ Este de preferat să descărcați bateria utilizând aparatul până când motorul se oprește.
- ◆ Scoateți bazinul de praf (3).
- ◆ Utilizând o șurubelniță cu cap plat, împingeți capacul acumulatorului (12) în canelura de deasupra conectorului încărcătorului (9) astfel încât să se desprindă și să poată fi scos.
- ◆ Prindeți carcasa acumulatorului pentru a extrage bateria din aparat.
- ◆ Puneți acumulatorul într-un ambalaj adecvat pentru a vă asigura că bornele nu pot fi scurtcircuitate.
- ◆ Duceți bateria către agentul dvs. de service sau către un centru local de reciclare.

Avertisment! După ce a fost scoasă, bateria nu poate fi montată la loc.

Specificație tehnică

	V2401 V2405	V3601 V3605
--	----------------	----------------

Tensiune	V 2,4	3,6
Tip acumulatori	NiCd/NiMH	NiCd/NiMH
Greutate	kg 0,9	0,9

	V1999	V4899 V4890C V4890CN
--	-------	----------------------------

Tensiune	V 2,4	4,8
Tip acumulatori	NiCd	NiCd/NiMH
Greutate	kg 0,9	0,9

	V6090C
--	--------

Tensiune	V 6,0
Tip acumulatori	NiCd
Greutate	kg 1,0

Încărcător	
------------	--

Tensiune de intrare	V _{ca.} 230
Temp. aprox. de încărcare	h 16

Declarația de conformitate CE

V2401/V2405/V2405B/V3605/V3605G/ V4899/
V4890C/V4890CN/V6090C

Black & Decker declară că aceste produse sunt
conforme cu:

89/336/CEE, 73/23/CEE, EN 55014,
EN60335, EN 61000

Kevin Hewitt

Director de Inginerie pentru Consumatori
Spennymoor, County Durham DL16 6JG,
Regatul Unit al Marii Britanii
1-3-2005

Garanție

Black & Decker are încredere în calitatea produselor sale și oferă o garanție extraordinară. Această declarație de garanție completează și nu prejudiciază în niciun fel drepturile dvs. legale. Garanția este valabilă pe teritoriile Statelor Membre ale Uniunii Europene și în Zona Europeană de Comerț Liber.

În cazul în care un produs Black & Decker se defectează din cauza materialelor, manoperei defectuoase sau lipsei de conformitate, în termen de 24 de luni de la data achiziției, Black & Decker garantează înlocuirea componentelor defecte, repararea produselor supuse uzurii rezonabile sau înlocuirea unor astfel de produse pentru a asigura inconveniente minime pentru client, cu excepția cazurilor în care:

- ◆ Produsul a fost utilizat în scop comercial, profesional sau spre închiriere;
- ◆ Produsul a fost supus utilizării incorecte sau neglijenței;
- ◆ Produsul a suferit deteriorări cauzate de corpuri străine, substanțe sau accidente;
- ◆ S-a încercat efectuarea de operații de către persoane diferite de agenții de reparații autorizați sau de personalul de service Black & Decker.

Pentru a revendica garanția, va trebui să faceți dovada achiziției la vânzător sau la agentul de reparații autorizat. Puteți verifica localizarea celui mai apropiat agent de reparații autorizat contactând biroul Black & Decker la adresa indicată în prezentul manual.

Alternativ, o listă a agenților de reparații Black & Decker autorizați și detalii complete despre operațiile de service post-vânzare și despre datele de contact sunt disponibile pe Internet la adresa: www.2helpU.com.

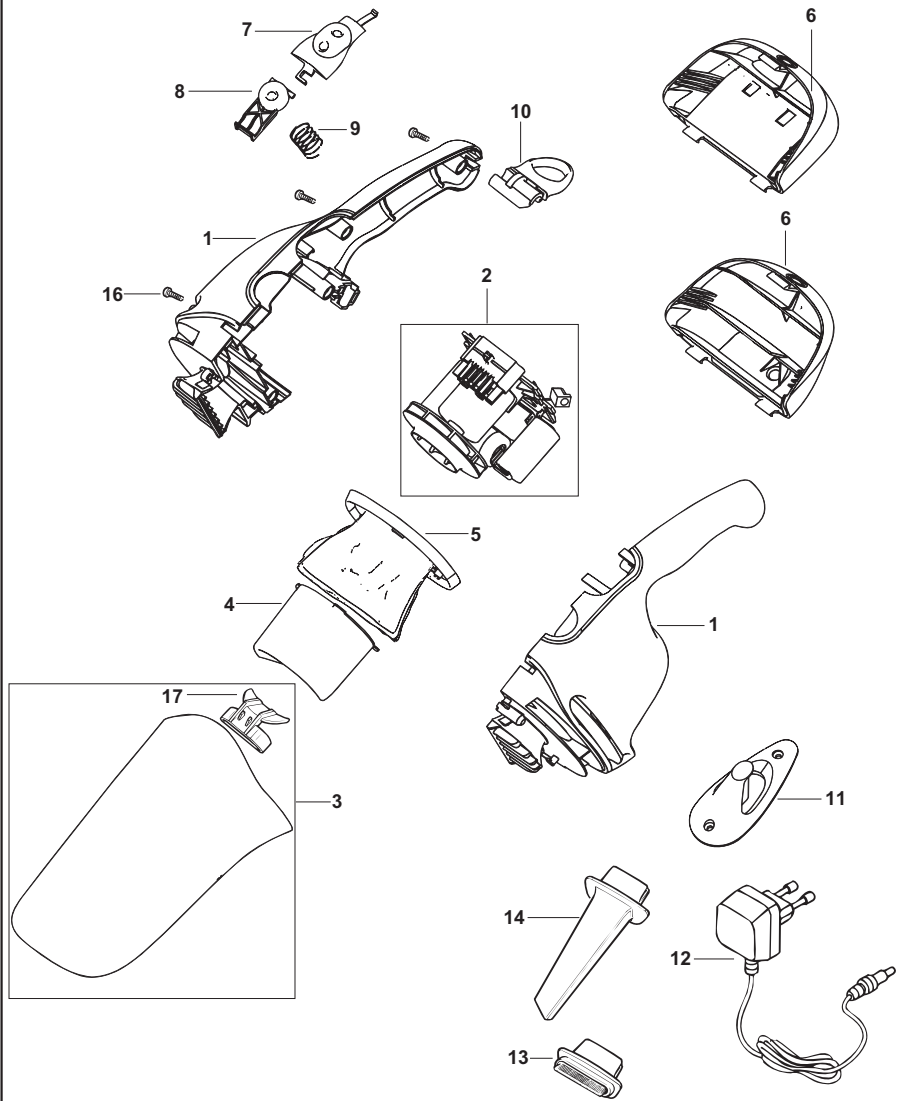
Vă rugăm să vizitați site-ul nostru www.blackanddecker.co.uk pentru a înregistra noul dvs. produs Black & Decker și pentru a fi informat cu privire la produsele noi și ofertele speciale. Informații suplimentare despre marca Black & Decker și despre gama noastră de servicii sunt disponibile la www.blackanddecker.co.uk

Stanley Black & Decker
Phoenicia Business Center
Strada Turturelelor, nr 11A, Etaj 6, Modul 15,
Sector 3 Bucuresti
Telefon: +4021.320.61.04/05



V1999 - V2401 - V2405 - V2405B - V3601 - V3605
V3605G - V4899 - V4890C - V4890CN - V6090C

TYP
1



E13916

www.2helpU.com

15-06-06

©