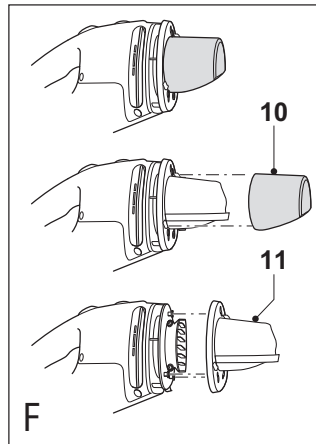
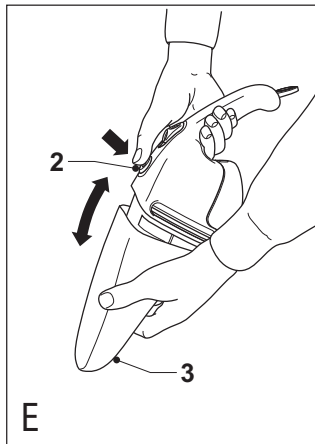
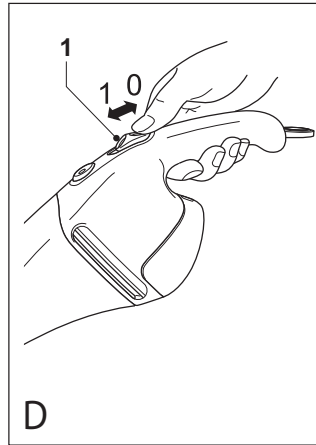
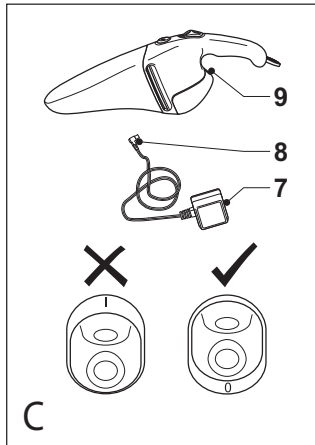
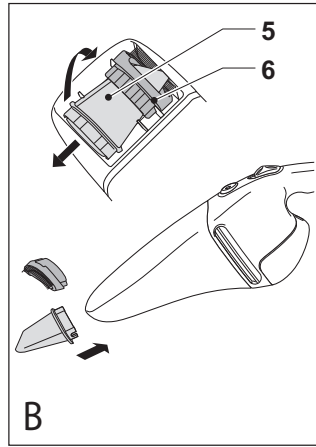
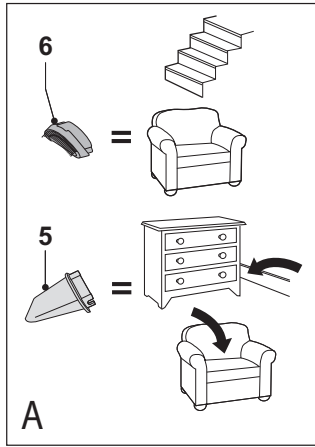
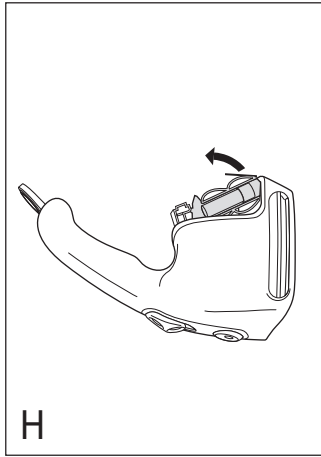
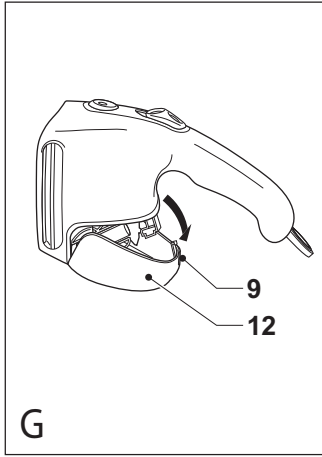


359201 - 37 BG

Превод на оригиналните инструкции

www.blackanddecker.eu





Предназначение

Вашата ръчно преносима прахосмукачка Black & Decker Dustbuster® е проектирана за леки сухи почиствания. Този уред е предназначен само за домашна употреба.

Инструкции за безопасност

- ♦ **Предупреждение!** При използването на захранвани с батерии уреди, трябва да се следват основни мерки за безопасност, включително следните, за да намалите риска от пожар, изтичане на течност от батериите, телесни повреди и материални щети.
- ♦ Прочетете внимателно цялото ръководство, преди да използвате уреда.
- ♦ Предназначението е описано в това ръководство. Използването на някой аксесоар или представка, или изпълнението на дадена операция с този уред, различна от предназначението, описано в тези инструкции, може да представлява опасност от нараняване.
- ♦ Запазете това ръководство за бъдещи справки.

Как да използвате своя уред

- ♦ Не използвайте уреда за събиране на течности или запалими материали.
- ♦ Не използвайте уреда близо до вода. Не потапяйте уреда във вода.
- ♦ Никога не дърпайте кабела на зарядното устройство, когато го изключвате от щепсела. Пазете кабела на зарядното устройство далече от нагорещени предмети, масло или остри ръбове.

След употреба

- ♦ Изключете зарядното устройство преди почистване.
- ♦ Когато не го използвате, съхранявайте уреда на сухо място. Децата не трябва да имат достъп до съхранявания уред.

Проверка и поправки

- ♦ Преди употреба, проверете уреда за повреда или дефектни части. Проверете за счупени части, повреда в превключвателите и всакаква друга повреда, която може да засегне работата с уреда.
- ♦ Не използвайте уреда, ако някоя част е счупена или дефектна.
- ♦ Всички повредени или дефектни части трябва да се поправят или сменят от оторизиран сервизен агент.
- ♦ Редовно проверявайте захранващия кабел за повреди. Сменете зарядното устройство, ако кабела е повреден или дефектен.
- ♦ Никога не се опитвайте да сваляте или сменят частите, освен определените в това ръководство.

Батерия и зарядно устройство

- ♦ Никога не се опитвайте да отваряте батерия.
- ♦ Не излагайте батерията на вода.
- ♦ Не изгаряйте батерията.

- ♦ Не излагайте батерията на вода.
- ♦ Не отваряйте зарядното устройство.

Електрическа безопасност

Вашето зарядно устройство е направено за специфичен волтаж. Винаги проверявайте дали захранващото напрежение отговаря на напрежението на табелката. Никога не се опитвайте за подмяната зарядното устройство с обикновен захранващ кабел.

Символи по зарядното устройство



Вашето зарядно устройство е двойно изолирано, следователно не е необходима заземителен кабел.



Устойчив на откази изолиращ трансформатор. Захранването от електрическата мрежа е електрически отделено от мощността на трансформатора.



Зарядното устройство се изключва автоматично, ако температурата на околната среда стане твърде висока. В резултат на това, зарядното устройство няма да работи. Уредът трябва да се изключи от електрическата мрежа и да се занесе в оторизиран сервизен център за поправка.



Зарядното устройство е само за употреба на закрито.



Прочетете внимателно цялото ръководство, преди да използвате уреда.

Характеристики (фиг. А)

1. Превключвател on/off (вкл./изкл.)
2. Бутон за освобождаване
3. Купа за събиране на прах
4. Окачалка

Фиг. А

5. Ъглов накрайник (V2401/V2405/V2405B/ V3605/ V3605G/V4899/V4890C/ V4890CN/V6090C)
6. Накрайник четка (V2401/V2405/V2405B/ V3605/ V3605G/V4899/V4890C/ V4890CN/V6090C)

Монтаж

V2401/V2405/V2405B/V3605/V3605G/ V4899/V4890C/ V4890CN/V6090C - Монтаж на аксесоари (фиг. А и В)

Тези модели са снабдени със следните аксесоари:
- ъглов накрайник (5) за достъп до тесни места
- накрайник четка (6) за мебели и стълби

За да поставите един аксесоар, продължете както следва:

- ♦ Вземете аксесоарите от уреда.
- ♦ Вкарайте подходящия аксесоар в предната част на уреда.

Можете да сложите отново другият аксесоар, като го щракнете в поставката за аксесоари.

За да сложите отново и двата аксесоара:

- ◆ Приплъзнете ъгловият накрайник в четката.
- ◆ Натиснете надолу аксесоарите, докато щракнат на място.

Употреба

- ◆ Уредът може да се зарежда, докато е поставен на работен плот или окачен на стената, с помощта на предоставената кука за стена.
- ◆ Преди първата употреба, батерията трябва да се зареди за поне 16 часа.
- ◆ Оставете уреда свързан към зарядното устройство, когато не го използвате.

Зареждане на атерията (Фиг. А)

- ◆ Уверете се, че уреда е изключен. Батерията няма да бъде заредена, ако ключа за включване/изключване е на позиция включен.
- ◆ Поставете щепсела на зарядното устройство (8) в конектора на зарядното устройство (9) в задната част на уреда.
- ◆ Включете зарядното устройство към електрическата мрежа (7). Включете в електрическата мрежа.
- ◆ Оставете уреда да се зарежда за поне 16 часа. Докато се зарежда, зарядното устройство може да се загрее. Това е нормално и не отбелязва наличието на проблем. Устройството може да бъде оставено включено към зарядното устройство неограничено дълго.

Предупреждение! Не зареждайте батерията при температура на околната среда по-ниска от 4 °C или над 40 °C.

Включване и изключване (фиг. D)

- ◆ За да включите, плъзнете превключвателя за вкл./изкл. (1) напред.
- ◆ За да изключите, плъзнете превключвателя за вкл./изкл. назад.

Почистване и поддръжка

Предупреждение! Редовно почиствайте филтрите.

Почистване на купата за събиране на прах и филтъра (фиг. E и F)

Филтрите са за многократна употреба и трябва да се почистват редовно.

- ◆ Натиснете бутона за освобождаване (2) и свалете колектора на прах (3).
- ◆ Изпразнете купата за прах.
- ◆ Свалете филтрите (10 и 11), като ги извъртите по посока на часовника.
- ◆ Измийте филтрите в топла, сапунена вода. Купата за прах също може да се измие при необходимост. Не потапяйте уреда във вода.
- ◆ Уверете се, че купата за прах и филтрите са сухи.
- ◆ Сложете обратно филтрите (10 и 11) на уреда, като ги извийте по посока на часовниковата

стрелка, докато се заключат на място.

- ◆ Сложете обратно купата за прах в уреда. Уверете се, че купата за прах е щракнала на място.

Предупреждение! Никога не използвайте уреда без филтрите. Само с чисти филтри и празна купа за прах ще постигнете оптимално събиране на прах.

Смяна на филтрите

Филтрите трябва да се сменят на всеки 6 до 9 месеца и винаги, когато се изнасят или повредят. Филтри за смяна можете да намерите от вашия дилър на Black & Decker (кат. № VF30).

- ◆ Свалете старите филтри, както е описано по-горе.
- ◆ Сложете новите филтри, както е описано по-горе.

Защита на околната среда



Разделно събиране. Продуктът не трябва да се изхвърля с обикновените битови отпадъци.

Ако някога решите, че вашият Black & Decker продукт има нужда от замяна, или ако вече не ви е необходим, не го изхвърляйте с битовите отпадъци. Занесете този продукт в съответния пункт.



Разделното събиране на използвани продукти позволява на материалите да бъдат рециклирани и използвани отново. Повторното използване на рециклираните материали помага за предпазване на околната среда от замърсяване и намалява необходимостта от сурови суровини.

Местните разпоредби може да предоставят отделно събиране на електрически продукти от вашия дом, в пунктове за събиране или до търговския обект, където е закупен новия продукт.

Black & Decker предоставя възможност за събиране и рециклиране на продуктите на Black & Decker, след като вече не могат да бъдат в експлоатация. За да се възползвате от тази услуга, моля, върнете вашия продукт на всеки авторизиран агент за сервиз, който ще го приеме от наше име.

Можете да проверите местонахождението на вашият най-близък авторизиран сервиз, като се свържете с местния офис на Black & Decker на адреса, посочен в това ръководство.

Отделно от това, на нашия уеб сайт можете да намерите пълен списък на агентите на Black & Decker, както и информация за нашата следпродажбена поддръжка: www.2helpU.com

Батерия (фиг. G и H)



Ако желаете сами да изхвърлите продукта, свалете батерията по описания по-долу начин и я изхвърлете в съответствие с метните разпоредби.

Предупреждение! Разкачете уреда от източника на зареждане преди да свалите батерията.

- ♦ За предпочитане е да изпразните батерията, като пуснете уреда да работи, докато мотора не спре.
- ♦ Свалете купата за прах (3).
- ♦ С помощта на плоска отвертка, натиснете капачето на батерията (12) навътре съвсем малко над зарядното устройство (9), така че да се откачи и да може да се сваля.
- ♦ Хванете батерията за обвивката на батерията и издърпайте батерията навън от уреда.
- ♦ Поставете батериите в подходяща опаковка, за да сте сигурни, че клемите няма да предизвикат късо съединение.
- ♦ Занесете батерията на сервизния си агент или в местната станция за рециклиране.

Предупреждение! След като е извадена, батерията не може да се монтира отново.

Технически данни

		V2401 V2405	V3601 V3605
Напрежение	V	2,4	3,6
Вид батерии		NiCd/NiMH	NiCd/NiMH
Тегло	кг	0,9	0,9

		V1999	V4899 V4890C V4890CN
Напрежение	V	2,4	4,8
Вид батерии		NiCd	NiCd/NiMH
Тегло	кг	0,9	0,9

		V6090C
Напрежение	V	6,0
Вид батерии		NiCd
Тегло	кг	1,0

Зарядно устройство

Входящо напрежение	V _{AC}	230
Приблизително време за зареждане	ч	16

Декларация за съответствие с изискванията на ЕС

V2401/V2405/V2405B/V3605/V3605G/ V4899/
V4890C/V4890CN/V6090C

Black & Decker декларира, че тези продукти са в съответствие с:

89/336/EEC, 73/23/EEC, EN 55014,
EN60335, EN 61000

Kevin Hewitt
Директор на Consumer Engineering
Spennymoor, County Durham, DL16 6JG,
Великобритания
1-3-2005

Гаранция

Black & Decker е сигурна в качеството на своите продукти и предлага изключителна гаранция. Тази гаранция е само допълнение към вашите законови права, а не ги определя. Гаранцията е валидна на територията на страните членки на ЕС и на европейската свободна търговска зона.

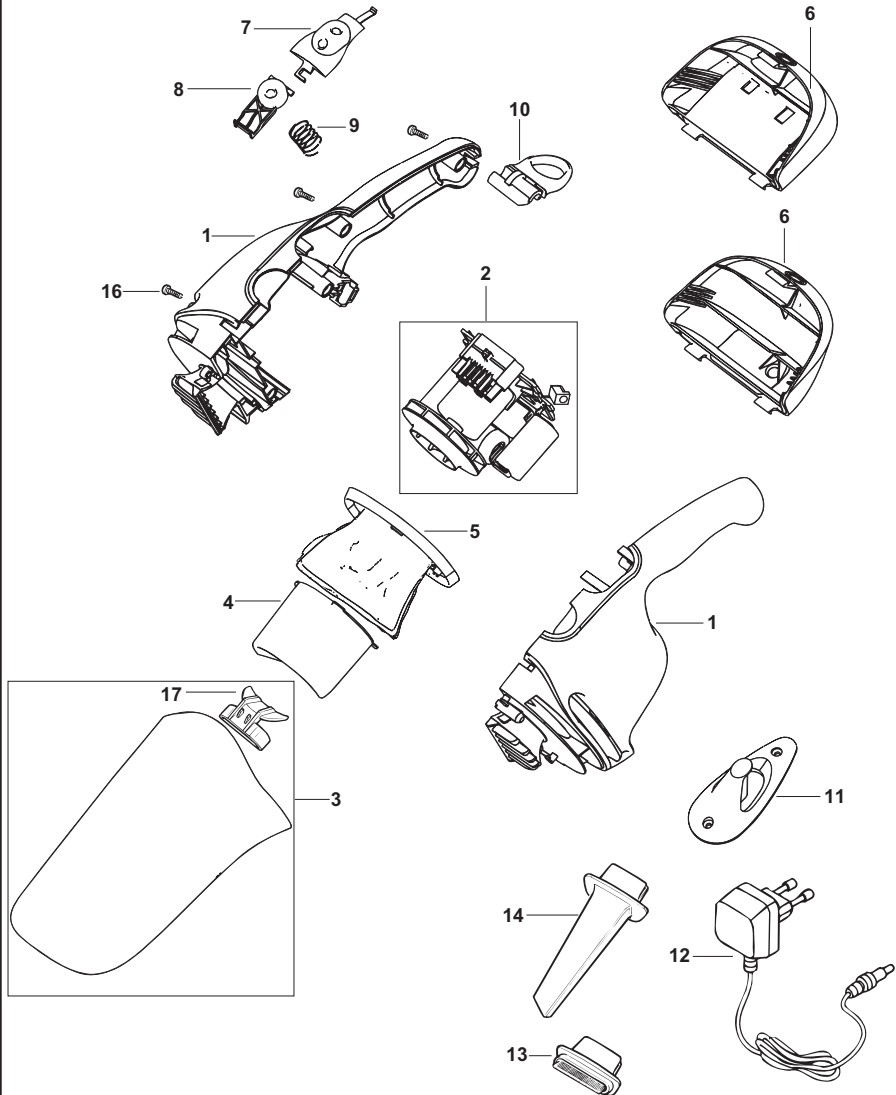
Ако продукта на Black & Decker покаже дефект поради лоши материали, недобра изработка или несъответствие, до 24 от датата на закупуване, Black & Decker гарантират за замяна на дефектните части, поправка на продуктите, които са предмет на износване или замяна на продуктите, за да се гарантира минимално неудобство за клиента:

- ♦ Продуктът е използван за работа, професионално или за отдаване под наем;
- ♦ Продуктът е използван неправилно или не е поддържан;
- ♦ Продуктът е повреден от други обекти, вещества или инциденти;
- ♦ Направен е опит за поправка от хора, които не са авторизирани агенти или сервизен персонал на Black & Decker.

За да се възползвате от своята гаранция, вие трябва да имате доказателство за покупката, която да представите на търговеца или сервизния агент. Можете да проверите местонахождението на вашият най-близък авторизиран сервиз, като се свържете с местния офис на Black & Decker на адреса, посочен в това ръководство.

Отделно от това, на нашия уеб сайт можете да намерите пълен списък на агентите на Black & Decker, както и информация за нашата следпродажбена поддръжка: www.2helpU.com

Моля, посетете нашият уебсайт www.blackanddecker.co.uk, за да регистрирате новият си продукт на Black & Decker и да получавате новини за нови продукти и специални оферти. Допълнителна информация за марката Black & Decker и за нашата гама от продукти е на разположение на www.blackanddecker.co.uk



Stanley Black & Decker
Phoenicia Business Center
Strada Turturelelor, nr 11A, Etaj 6, Modul 15,
Sector 3 Bucuresti
Telefon: +4021.320.61.04/05