

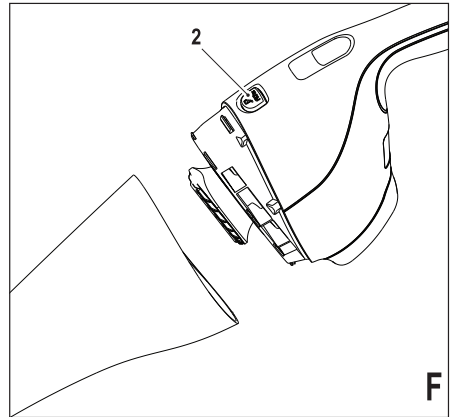
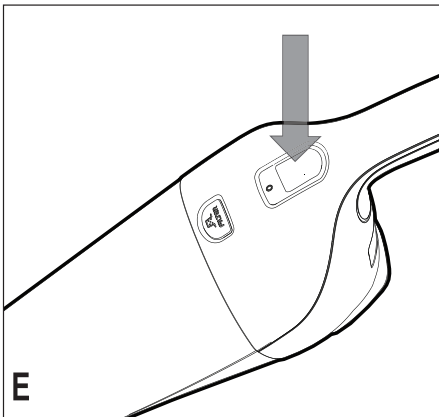
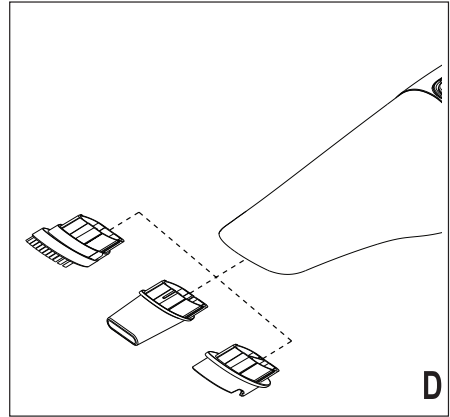
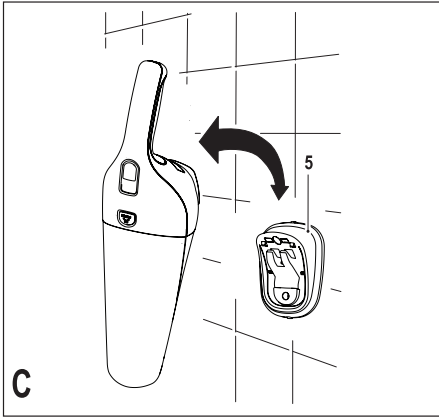
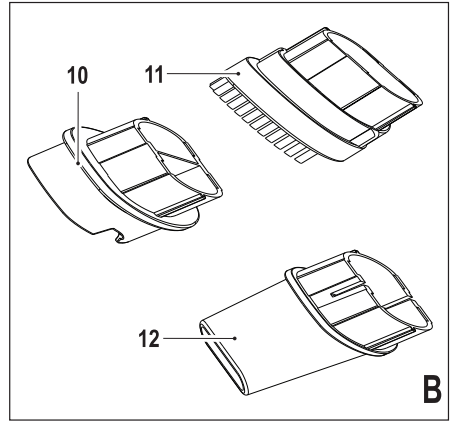
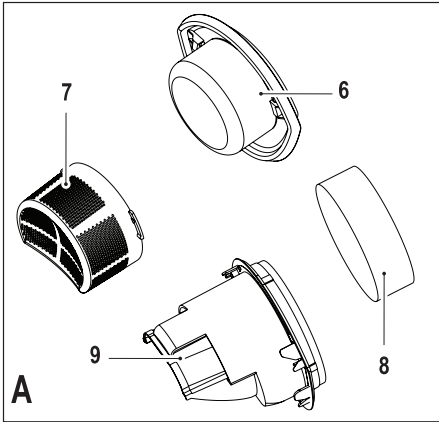
**Внимание!**  
Създадени  
за свободното  
време.

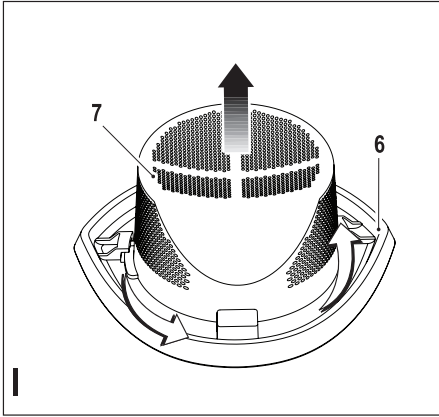
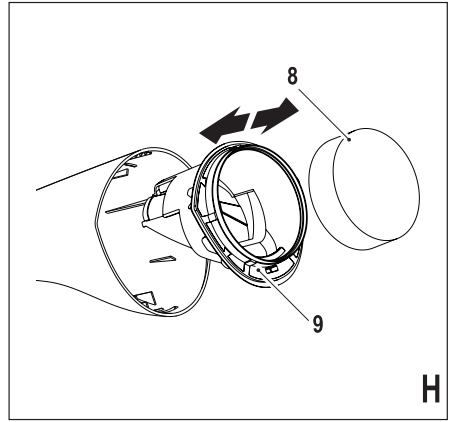
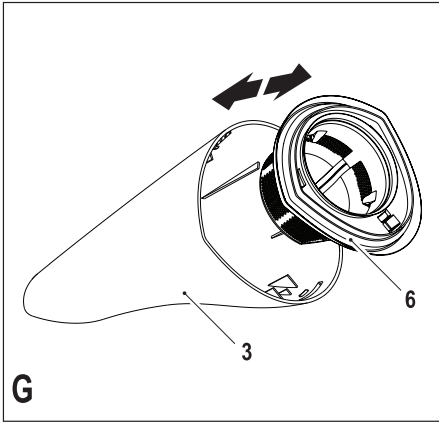
359204 - 77 BG

Превод на оригиналните инструкции

[www.blackanddecker.eu](http://www.blackanddecker.eu)

**NVB115W**  
**NVB115WA**  
**NVB215W**  
**NVB215WA**  
**WDB115W**  
**WDB115WA**  
**WDB215W**  
**WDB215WA**





## Предназначение

Вашата ръчна прахосмукачка Black & Decker Dustbuster® е създадена за леко и сухо почистване с прахосмукачка (NVB115W, NVB115WA, NVB215W, NVB215WA). Този уред е предназначен само за домашна употреба.

Вашата ръчна прахосмукачка Black & Decker Dustbuster® е създадена за леко и сухо почистване с прахосмукачка (WDB115W, WDB115WA, WDB215W, WDB215WA). Този уред е предназначен само за домашна употреба.

## Инструкции за безопасност



**Предупреждение! Прочетете всички предупреждения и инструкции за безопасност.** Неспазването на предупрежденията и указанията, изброени по-долу, може да доведе до токов удар, пожар и/или тежки травми.



**Предупреждение!** При използване на акумулаторни устройства, основни мерки за безопасност, включително следните, за да намалите риска от пожар, изтичане на течност от батериите, телесни повреди и материални щети.

- ◆ Прочетете внимателно цялото ръководство, преди да използвате уреда.

- ◆ Предназначението е описано в това ръководство. Използването на някой аксесоар или представка, или изпълнението на дадена операция с този уред, различна от предназначението, описано в тези инструкции, може да представлява опасност от нараняване.
- ◆ Запазете това ръководство за бъдещи справки.

## Как да използвате своя уред

- ◆ Не използвайте уреда за събиране на течности или запалими материали.
- ◆ Не използвайте уреда близо до вода.
- ◆ Не потапяйте уреда във вода.
- ◆ Никога не дърпайте кабела на зарядното устройство, когато го изключвате от щепсела. Пазете кабела на зарядното устройство далече от нагорещени предмети, масло или остри ръбове.

- ◆ Този уред може да се използва от деца на възраст от 8 години нагоре и лица с ограничени физически, сетивни или умствени способности или липса на опит и познания, ако са под наблюдение или са получили инструкции за използване на уреда по безопасен начин и разбират евентуалните опасности. Децата не трябва да си играят с уреда. Не трябва да се извършва почистване и поддръжка от деца без наблюдение.

## **Проверка и поправки**

- ◆ Преди употреба проверете уреда за повреда или дефектни части. Проверете за счупени части, повреда в превключвателите и всякаква друга повреда, която може да засегне работата с уреда.
- ◆ Не използвайте уреда, ако някоя част е повредена или дефектна.
- ◆ Всички повредени или

дефектни части трябва да се поправят или сменят от оторизиран сервизен агент.

- ◆ Редовно проверявайте охраняващия кабел на зарядното устройство за повреди. Сменете зарядното устройство, ако кабела е повреден или дефектен.
- ◆ Никога не се опитвайте да сваляте или сменяте части, освен определените в това ръководство.

## **Допълнителни инструкции за безопасност**

### **Допълнителни рискове.**

Допълнителни остатъчни рискове могат да възникнат при използването на инструмента, които не могат да бъдат включени в приложените предупреждения за безопасност. Тези рискове могат да бъдат причинени от неправилна употреба, продължителна употреба и др.

Дори и с прилагането на съответните правила за безопасност

и прилагането на предпазни устройства, някои остатъчни рискове не могат да бъдат избегнати. Те включват:

- ◆ Наранявания, причинените от докосване до движещи се части.
- ◆ Наранявания, причинените от докосване до нагорещени части.
- ◆ Наранявания, причинени при смяната на части или аксесоари.
- ◆ Наранявания, причинени от продължителна употреба на уреда. Когато използвате някой уред за по-продължително време, трябва да правите редовни паузи.

## **Батерии и зарядни устройства**

### **Батерии**

- ◆ Никога не се опитвайте да ги отваряте.
- ◆ Не излагайте батерията на вода.
- ◆ Не излагайте батериите на горещина.
- ◆ Не съхранявайте на места, където температурите могат да надвишат 40 °C.
- ◆ Зареждайте само при температура на околната среда между 10 °C и 40 °C.
- ◆ Зареждайте само, като използвате предоставеното с уреда/инструмента зарядно устройство. Използването на погрешното зарядно устройство може да доведе до токов удар или пренагриване на батерията.
- ◆ Когато изхвърляте батерии, следвайте инструкциите от раздела „Защита на околната среда“.
- ◆ Не повреждайте/деформирайте батерийния пакет с пробиване или удар, понеже това може да доведе до риск от нараняване или пожар.
- ◆ Не зареждайте повредени батерии.
- ◆ При екстремни условия може да се появи изтичане от батериите. Когато

забележите течност по батериите, внимателно изтрийте течността с помощта на кърпа. Избягвайте контакт с кожата.

- ◆ В случай на контакт с кожата или очите, следвайте инструкциите по-долу.

**Предупреждение!** Течността от батерията може да причини нараняване или повреда на имущество. В случай на контакт с кожата, веднага изплакнете с вода. Ако има зачервяване, болка или се появи дразнене, потърсете лекарска помощ. В случай на контакт с очите, изплакнете внимателно с чиста вода и потърсете лекарска помощ.

## **Зарядни устройства**

Вашето зарядно устройство е направено за специфичен волтаж. Винаги проверявайте дали зарядващото напрежение отговаря на напрежението на табелката и на информацията в табелката с технически данни.

**Предупреждение!** Никога не опитвайте да сменяте редовния щепсел за хранването на зарядното устройство.


- ◆ Използвайте само вашето зарядно устройство от Black & Decker за зареждане на батерията в инструмента, с който е предоставена. Други батерии може да избухнат и да причинят наранявания и щети.
- ◆ Никога не се опитвайте да зареждате незареждащи се батерии.
- ◆ Ако зарядващият кабел е повреден, трябва да се смени от производителя или от оторизиран сервизен център на Black & Decker, за да се предотврати злополука.
- ◆ Не излагайте инструмента на вода.
- ◆ Не отваряйте зарядното устройство.
- ◆ Не експериментирайте със зарядното устройство.
- ◆ При зареждане, уреда/инструмента/батерията


трябва да са поставени на проветриво място.


## Електрическа безопасност

Вашето зарядно устройство е направено за специфичен волтаж. Винаги проверявайте дали захранващото напрежение отговаря на напрежението на табелката. Никога не опитвайте да сменяте редовния щепсел за захранването на зарядното устройство.

## Символи по зарядното устройство

 Прочетете внимателно това ръководство, преди да използвате уреда.

 Този инструмент е двойно изолиран; следователно не се изисква заземителен кабел. Винаги проверявайте дали захранващият кабел е в съответствие с напрежението на табелката.

 Основата на зарядното устройство е само за употреба на закрито.

## Етикети по уреда

Този уред може да съдържа следните символи, заедно с кода за датата:



Използвайте само със зарядно устройство S003AQ 15

## Характеристики

Вашият инструмент има всички или някои от следните характеристики.

1. Превключвател за вкл./изкл. (натиснете и задържете)
2. Бутон за освобождаване на купата
3. Купа за събиране на прах
4. Зарядно устройство
5. Скоба за зареждане

### Фиг. А

6. Сух платнен филтър (само за NVB)
7. Пред филтър (само за NVB)
8. Мокра/суха вложка от пяна (само за WDB)
9. Мокър/сух дефлектор (само за WDB)

### Фиг. В

10. Squeegee (само за WDB\_\_WA)
11. Инструмент с четка (само за WDB\_\_WA и NVB\_\_WA)
12. Инструмент с процеп (само за WDB\_\_WA и NVB\_\_WA)

## Монтаж

### Монтаж на стена (фиг. С)

Продуктът може да бъде прикрепен към стена, за да се осигури удобно съхранение и точка за зареждане на уреда.

При поставяне на стена, уверете се, че методът на закрепване е

подходящ за типа стена и е подходящ за теглото на уреда.

- ♦ Отбележете местоположението на дупките за винтове (в обсега на електрически контакт за зареждане на прахосмукачката, докато тя е на стенната конзола).
- ♦ Фиксирайте монтажната скоба за стената с помощта на подходящи винтове и дюбели за вида на стената и теглото на уреда.
- ♦ Поставете уреда на стената чрез поставяне на отвора на основата на прахосмукачката върху куките за монтиране на стена на зареждащата скоба.

## Монтаж

### Акcesoари (фиг. В)

Тези модели може да се предоставят с някои от следните акcesoари:

- ♦ Гумен валик (10) за мокро използване върху твърди повърхности.
- ♦ Четков накрайник (11) за мебели и стълби.
- ♦ Ъглов накрайник (12) за достъп до ограничени пространства.



## Поставяне (фиг. D)

- ♦ Вкарайте подходящият аксесоар в предната част на уреда. Уверете се, че аксесоара е вкаран напълно докрай.

## Употреба

- ♦ Заредете батерията за най-малко 24 часа преди първата употреба.
- ♦ Винаги, когато не го използвате, поставяйте уреда на основата за зареждане.

**Предупреждение!** Преди да заредите, не забравяйте да изпразните всички течности и подсушете добре, за да се избегне повреда на вашия уред.

## Зареждане на батерията (Фиг. C)

- ♦ Уверете се, че уредът е изключен. Батерията няма да бъде заредена, ако ключа за включване/изключване (1) е натиснат.
- ♦ Поставете уреда на зарядната скоба (5).
- ♦ Включете зарядното устройство към електрическата мрежа. Включете в електрическата мрежа.
- ♦ Оставете уреда да се зарежда за поне 21 часа. Докато се зарежда, зарядното устройство може да се загрее. Това е нормално и не отбелязва наличието на проблем.

Устройството може да бъде оставено включено към зарядното устройство неограничено дълго.

**Предупреждение!** Не зареждайте батерията при температура на околната среда по-ниска от 10 °C или над 40 °C.

## Включване и изключване (фиг. E)

- ♦ За да включите уреда, натиснете и задръжте ключа за включване и изключване (1).
- ♦ Отпуснете превключвателя за включване/изключване (1), за да спрете уреда.

## Сухо почистване (само за NVB)

- ♦ За сухи материали.

**Предупреждение!** Никога не почиствайте мокри вещества с тези уреди.

## Мокро и сухо почистване (само за WDB)

- ♦ За сухи материали, използвайте своя уред без гумената приставка.

**Предупреждение!** Вашият продукт е създаден само за малки количества.

- ♦ Този уред може да се използва и за всекидневно почистване на течности. Използвайте гумения валък на непопиващи твърди повърхности. На абсорбиращи повърхности, като килими, вашият уред ще събира мокрите разливания без аксесоара.
- ♦ За най-добра работа при мокро почистване на твърда повърхност, поставете гуменият накрайник в отвора.
- ♦ За най-добри резултати при използването на този аксесоар, дръжте уреда на ъгъл от 45° и го издърпайте бавно към себе си.
- ♦ Не пълнете купата отвъд края на входния улей. Ако има някаква течност в купата, не обръщайте

уред на обратно, настрани, не насочвайте накрайника нагоре и не клатете уреда прекомерно.

- ♦ След мокро почистване, почистете веднага уреда и филтъра. Може да се образуват мухъл и плесен, ако уредът не е правилно почистен след мокро почистване.
- ♦ Преди да заредите, не забравяйте да изпразните всички течности и подсушете добре, за да се избегне повреда на вашия уред.

## Оптимизиране на силата на засмукване

За да поддържате силата на засмукване, филтрите трябва да се почистват често по време на употреба.

## Изпразване и почистване на продукта.

## Сваляне на купата за събиране на прах и филтъра (фиг. F и G)

**Предупреждение!** Филтрите са за многократна употреба и трябва да се почистват редовно.

- ♦ Натиснете бутона за освобождаване на купата (2) и издърпайте изцяло контейнера за прах (3).
- ♦ Докато държите контейнера за прах над коша за боклук или мивката, издърпайте филтъра, за да изпразните контейнера.
- ♦ За да поставите отново контейнера за прах, поставете го на дръжката, докато "шракне" здраво на място.

**Предупреждение!** Никога не използвайте уреда без филтрите. Само с чисти филтри ще постигнете оптимално събиране на прах.

## Пенна вложка (фиг. H) (само за WDB)

- ♦ Поставете пенната вложка (8) в центъра на мокрия/сух дефлектор (9).

**Предупреждение!** Никога не използвайте устройство за мокро почистване без поставени воден дефлектор и пенна вложка.

## Пред филтър (фиг. I) (само за NVB)

Филтърът и предфилтърът могат да се отделият, за по-добро почистване.

- ♦ Извийте предфилтъра (7) по посока обратна на часовниковата стрелка и го вдигнете от филтъра (6).

**Предупреждение!** Никога не почиствайте мокри вещества с тези уреди.

## Почистване на купите за прах и филтрите

- ♦ Контейнерът за прах и филтрите може да се мият в топла сапунена вода.
- ♦ Уверете се, че филтрите и контейнера за прах са сухи преди поставяне.

## Смяна на филтрите

Филтрите трябва да се сменят на всеки 6 до 9 месеца и когато са износени или повредени.

Можете да получите филтри за смяна от вашият дилър на Black & Decker:

За модели: NVB115W, NVB115WA, NVB215W, NVB215WA използва филтър с каталожен номер FLVD10-XJ

За модели: WDB115W, WDB115WA, WDB215W, WDB215WA използва филтър с каталожен номер FLWD10-XJ

## Поддръжка

Вашият инструмент на Black & Decker е създаден за продължителна и дългосрочна работа с минимална поддръжка. Продължителната и задоволителна работа зависи от правилната грижа за инструмента и от редовното му почистване.

**Предупреждение!** Преди извършването на каквато и да е поддръжка на жичен/безжичен електроинструмент.

- ◆ Изключете инструмента/уреда и от електрическата мрежа.
- ◆ Или изключете и свалете батерията от уреда/инструмента, ако уреда/инструмента има отделен пакет с батерии.
- ◆ Или източете батерията докрай, ако е интегрална и след това изключете.
- ◆ Изключете зарядното устройство преди почистване. Вашето зарядно не изисква никаква поддръжка, освен редовно почистване.
- ◆ Редовно почиствайте вентилационните отвори на вашия уред/инструмент/зарядно устройство, като използвате мека четка или сухо парче плат.
- ◆ Редовно почиствайте корпуса на двигателя с помощта на чиста мокра кърпа. Не използвайте абразивен препарат или такъв на разтворителна основа.

## Защита на околната среда



Разделно събиране. Продуктите и батериите, отбелязани с този символ не трябва да се изхвърлят с битовите отпадъци.

Продуктите и батериите съдържат материали, които могат да бъдат възстановени или рециклирани, което намаляване търсенето на суровини. Моля, рециклирайте електрически продукти и батериите в съответствие с местните разпоредби. Повече информация можете да намерите на [www.2helpU.com](http://www.2helpU.com).

## Технически данни

		NBV115W, NBV115WA, WDB115W, WDB115WA	NBV215W, NBV215WA, WDB215W, WDB215WA
Напрежение	V <sub>DC</sub>	3,6	7,2
Батерия		Li-Ion	Li-Ion
Тегло	кг	0,61	0,65
Зарядно устройство		9062787	9062787
Входящо напрежение	V <sub>AC</sub>	100 - 240	100 - 240
Изходно напрежение	V	15	15
Ток	mA	150	150
Приблизително време за зареждане	ч	10	10

## Гаранция

От Black & Decker сме уверени в качеството на изделията си и предлагаме изключителна потребителска гаранция от 24 месеца от датата на закупуването. Тази гаранция е само допълнение към вашите законови права, а не ги определя. Гаранцията е валидна на територията на страните членки на ЕС и на европейската свободна търговска зона.

За да изискате гаранция, искът трябва да е в съответствие с Правилата и трябва да предоставите доказателство за покупка на продавача или на оторизирания сервизен агент. Правилата и условията на 2 годишната гаранция на Black & Decker и адреса на най-близкия упълномощен сервизен агент можете да намерите на [www.2helpU.com](http://www.2helpU.com), или като се свържете с най-близкия офис на Black & Decker на адреса, указан в това ръководство.

Моля, посетете нашия уеб сайт [www.blackanddecker.co.uk](http://www.blackanddecker.co.uk), за да регистрирате вашето ново изделие на Black & Decker и да сте в течение на нови изделия и специални оферти.

Stanley Black & Decker  
Phoenixia Business Center  
Strada Turturelelor, nr 11A, Etaj 6, Modul 15,  
Sector 3 Bucuresti  
Telefon: +4021.320.61.04/05



