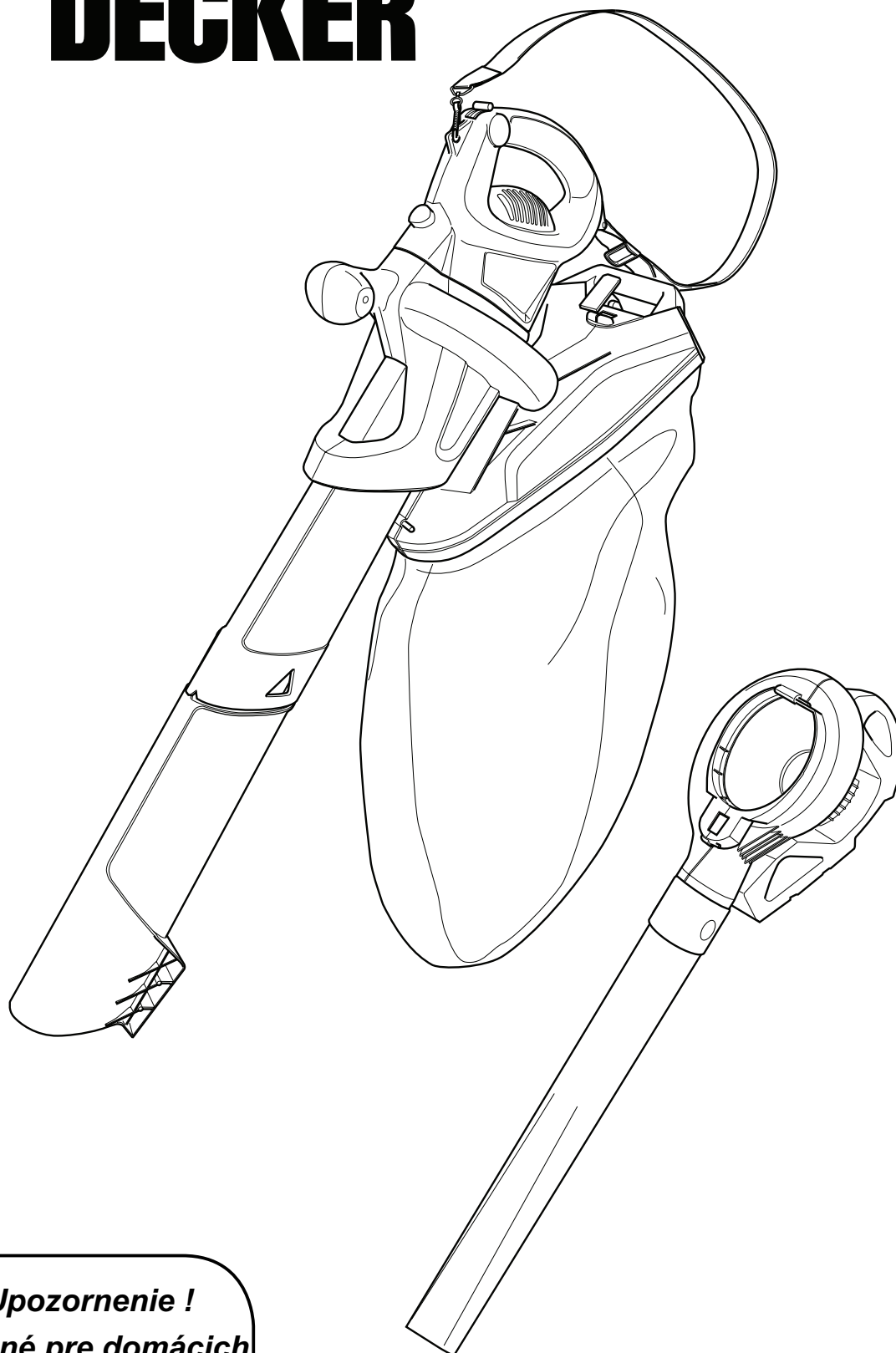


 **BLACK &
DECKER®**

www.blackanddecker.eu

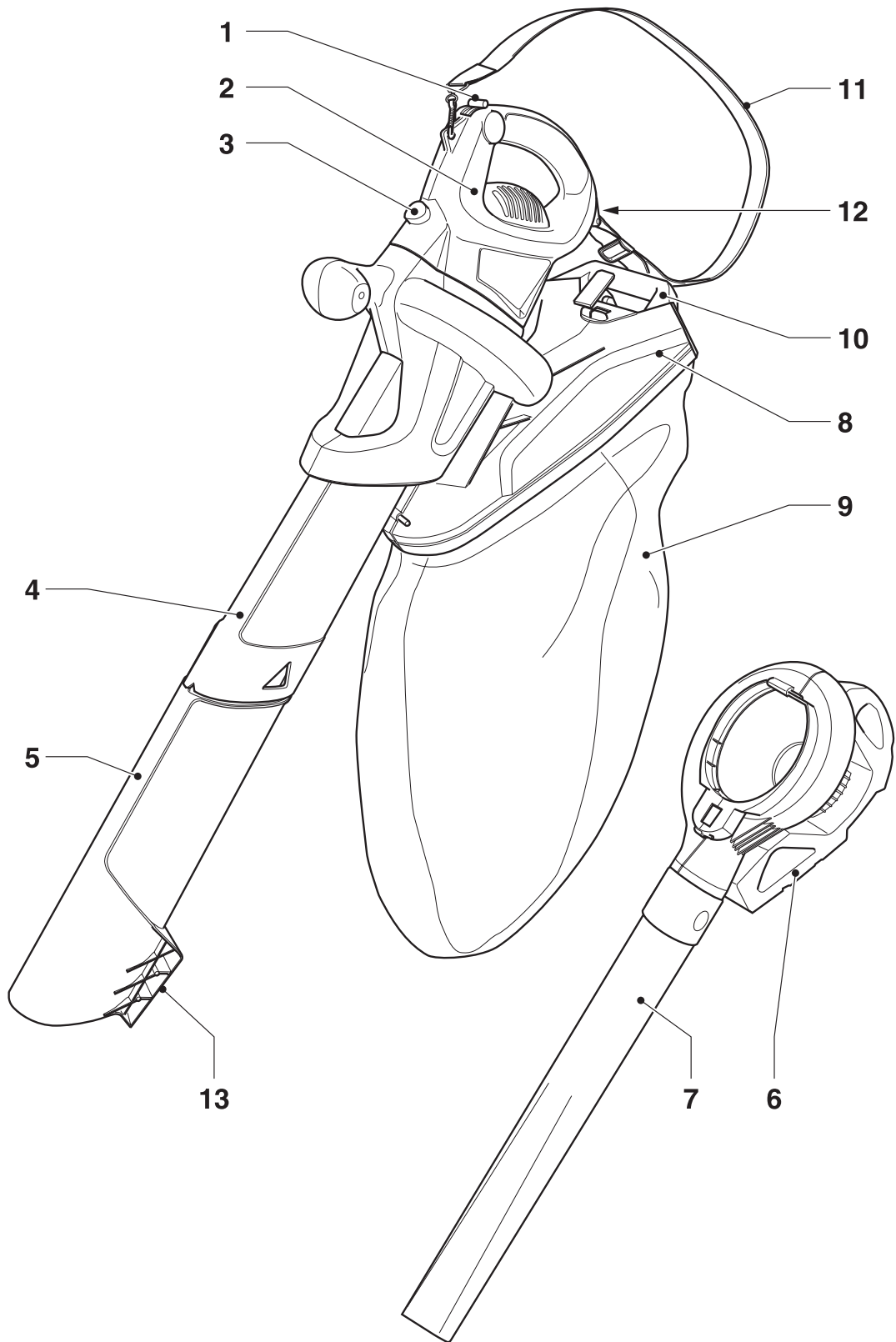


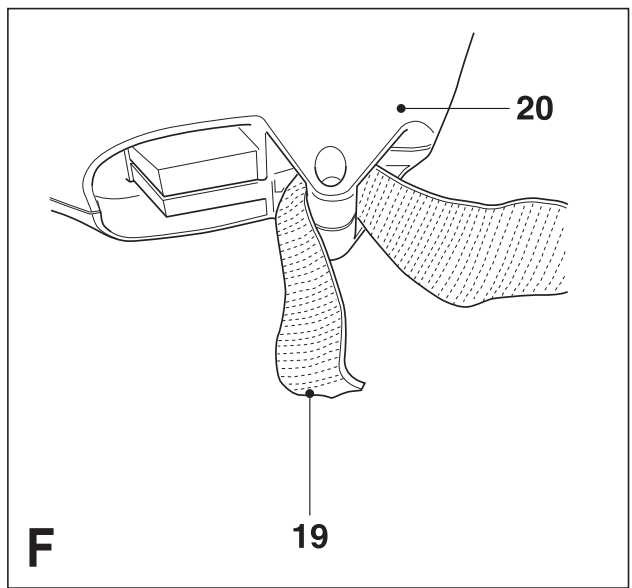
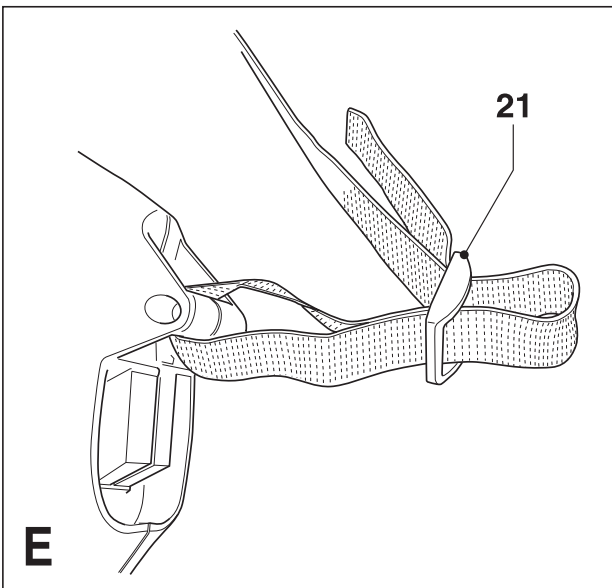
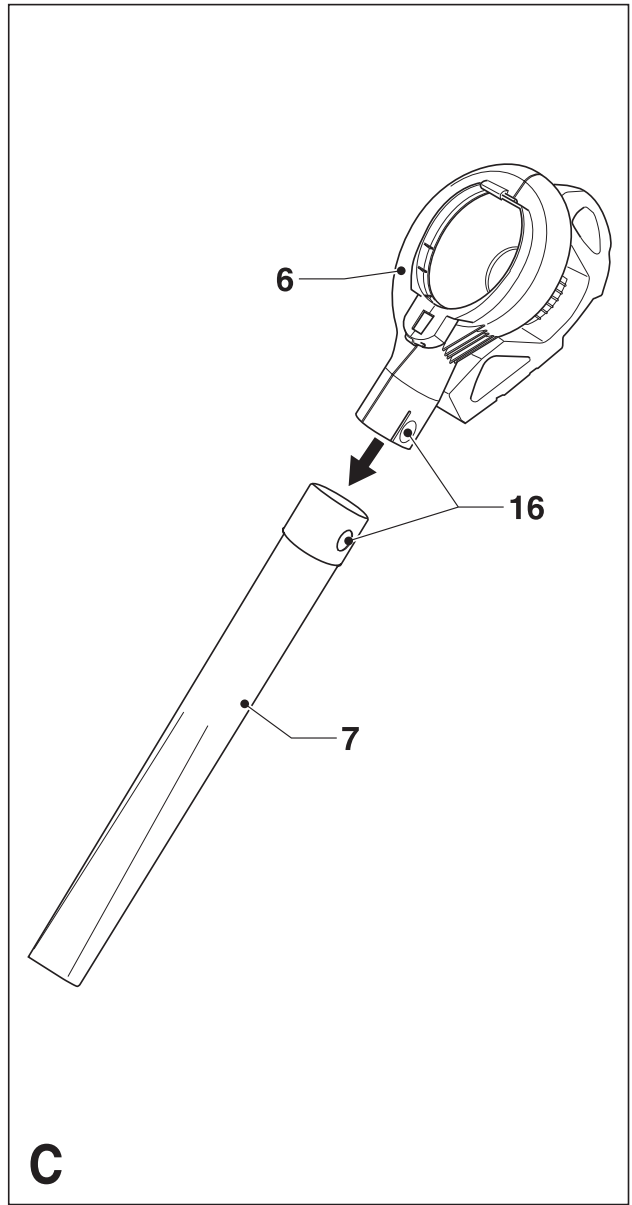
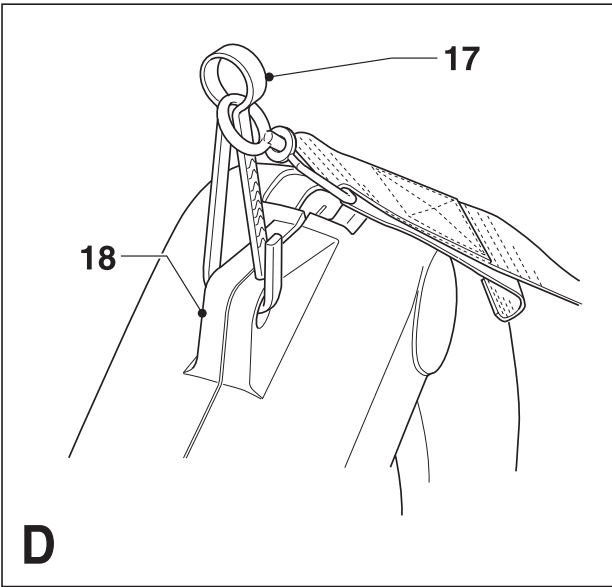
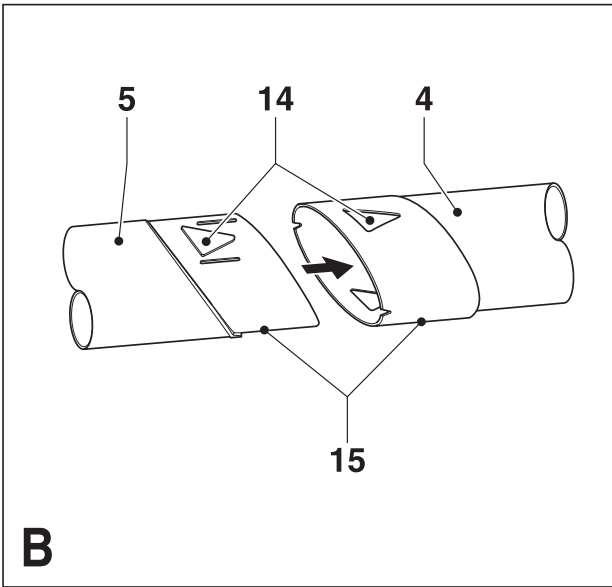
***Upozornenie !
Určené pre domácich
majstrov.***

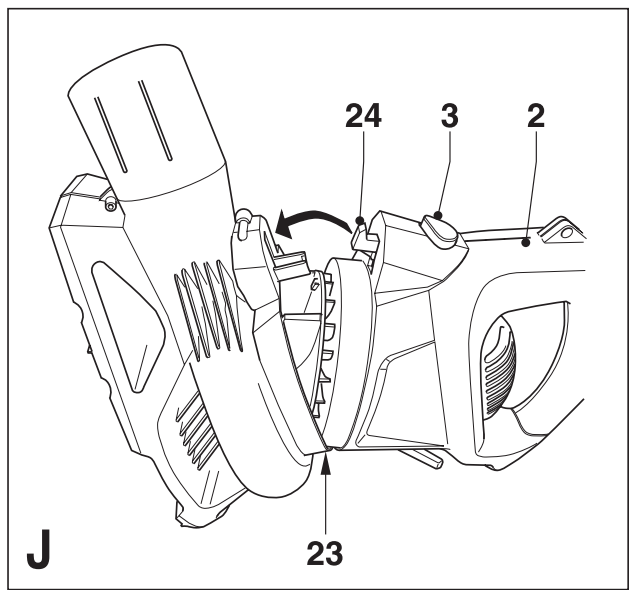
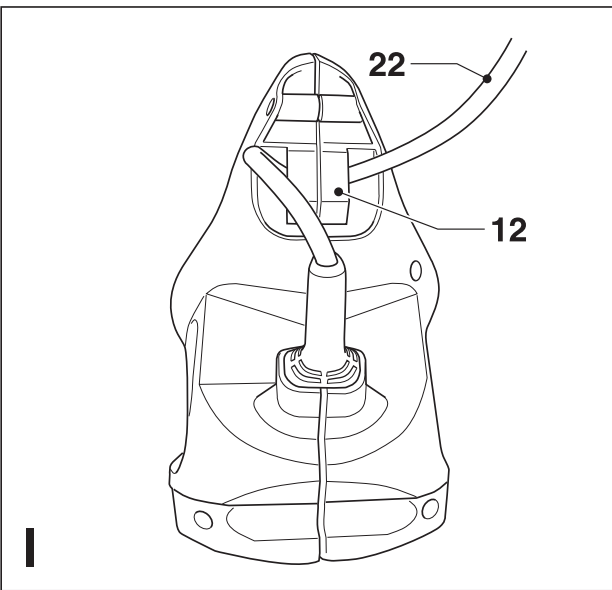
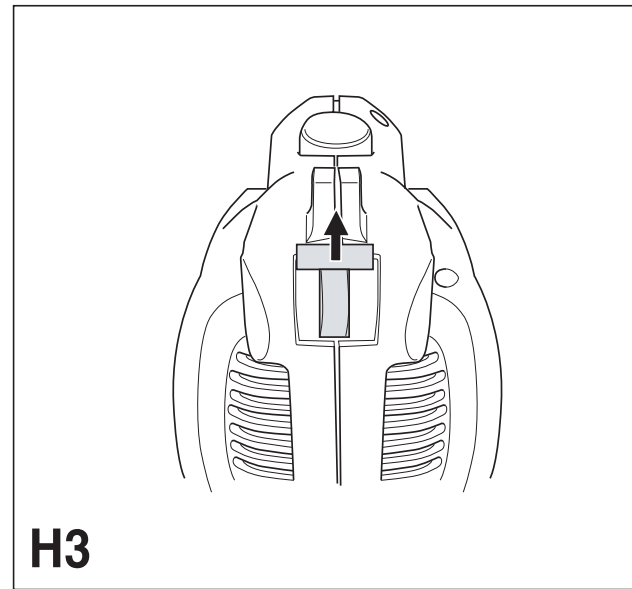
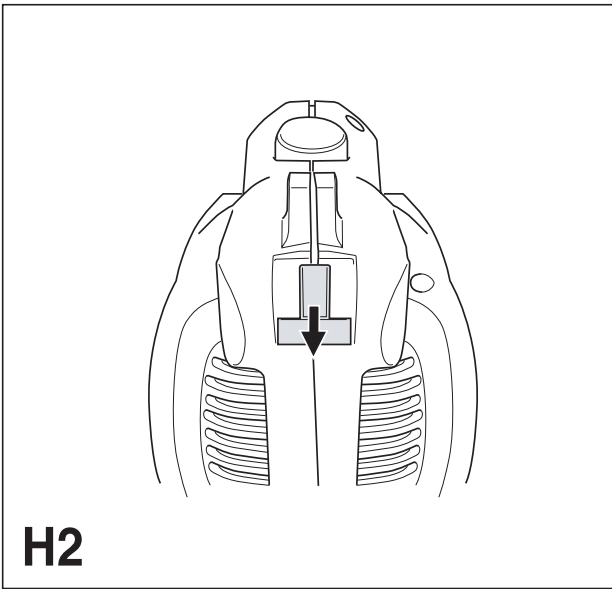
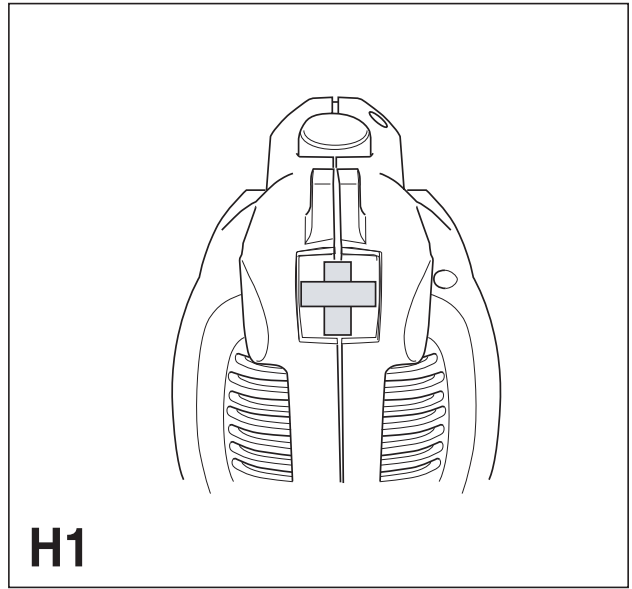
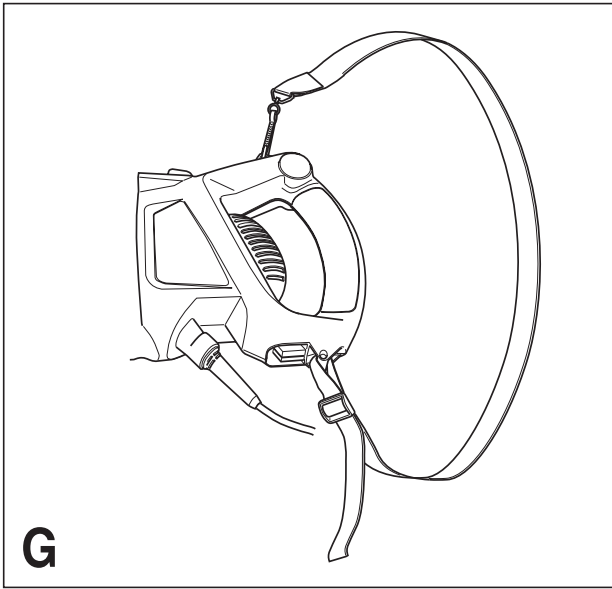
511888-07 SK

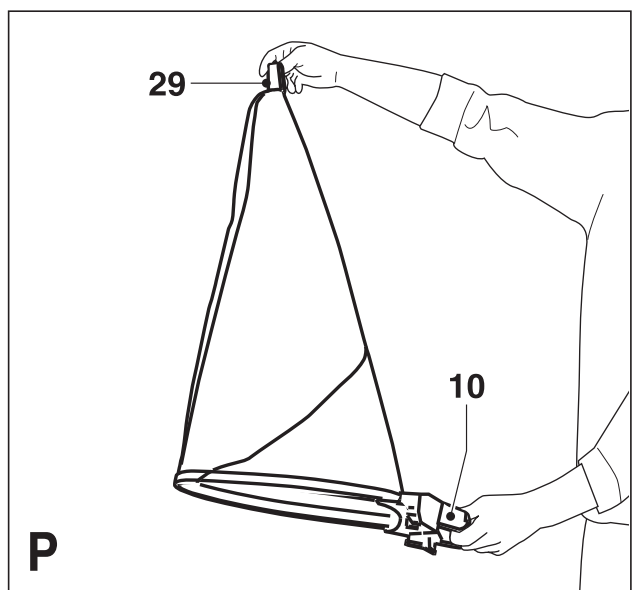
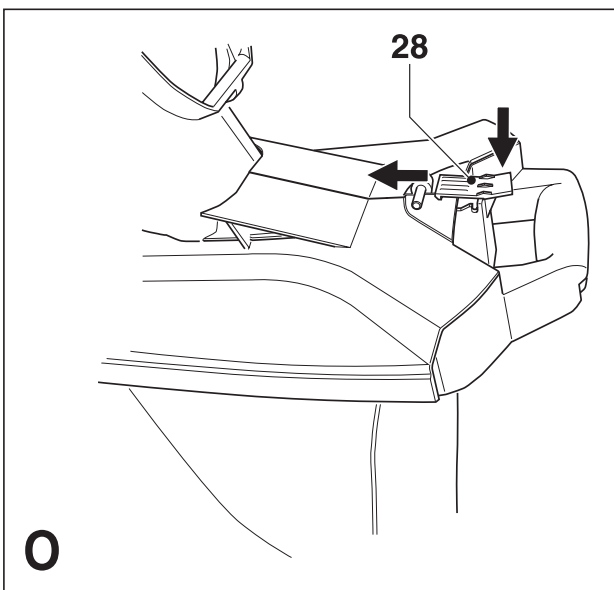
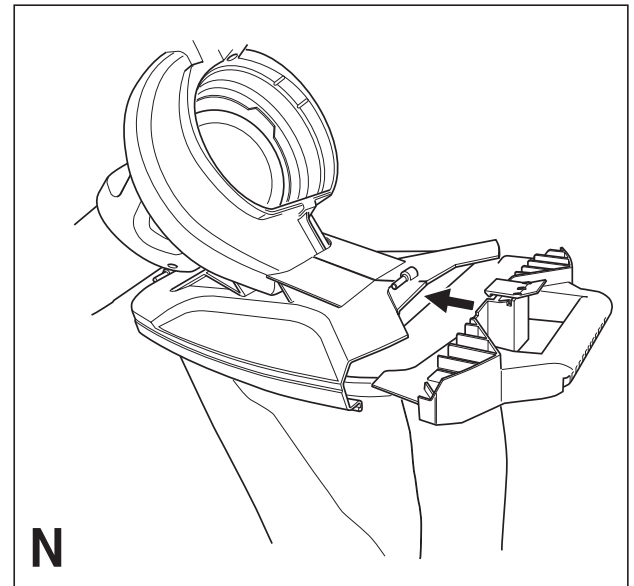
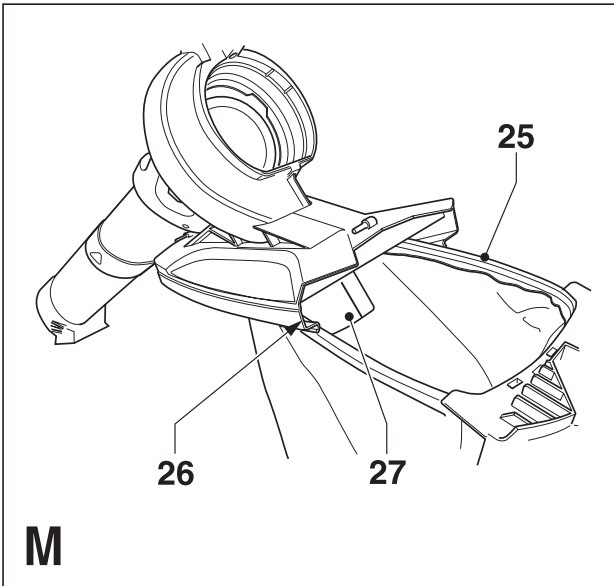
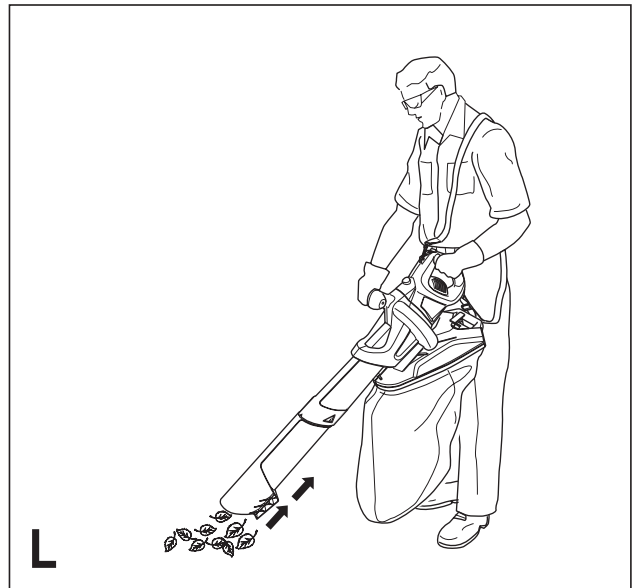
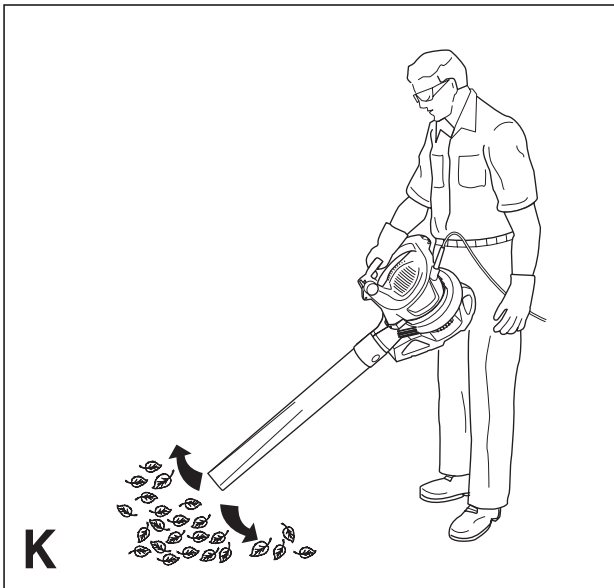
**GW350
GW370**

A









SRDEČNE BLAHOŽELÁME!

Kúpou systému Black & Decker ste kúpili výrobok, ktorý Vám umožňuje bezproblémové upratovanie lístia (jeho vyfukovanie na kopy a následné vysávanie).

GW350 & GW370 - Blower Vac (Vysávač a fúkač lístia)

Nasávanie dvomi rýchlosťami ✓ Rezanie (drvenie) ✓
Fúkanie dvomi rýchlosťami ✓

Vysávače lístia majú mnoho vlastností, ktoré sa starajú o jednoduchú a dobrú manipuláciu:

- výkonný motor fúka vzduch a nasáva / reže (drví).
- špeciálna 5-listová turbína reže lístie a znižuje odpad na 1/10 pôvodného objemu.
- pohodlne umiestnený prepínač pre dve rýchlosti.
- ergonomický design pre ľahšiu obsluhu a pohodlie.
- veľký priemer sacej trubky zaručuje maximálny sací výkon.
- ľahko vyprázdniteľný zberný vak o objeme 35 litrov.

Popis (obr. A)

A Nižšie je uvedený zoznam tých dielov, o ktorých je zmienka v tomto návode na obsluhu a ktoré je možné vidieť na obrázkoch:

1. Dvojstupňový spínač /vypínač
2. Pohonná hlava
3. Odblokovávaci gombík
4. Sacia trubica - navrchu
5. Sacia trubica - dole
6. Poloplášť tlakového ventilátora
7. Hubica fúkača
8. Vrchná strana zberného vaku
9. Zberný vak
10. Držadlo zberného vaku
11. Popruh na nosenie prístroja
12. Odľahčenie kábla od ťahového namáhania
13. Škrabka

Informácie o prístroji

i Prosím prečítajte si tento návod na obsluhu a dodržujte všetky odporučené bezpečnostné pokyny pred začatím práce aj počas nej s Vaším vysávačom lístia. Udržujte Váš prístroj vždy v dobrom stave.

Zoznámte sa s funkciami Vášho vysávača lístia Black & Decker a ubezpečte sa, že prístroj v prípade nebezpečenstva viete rýchlo zastaviť.

Prosím, dobre si uschovajte tento návod na obsluhu, aby ste ho v prípade potreby mohli použiť aj v budúcnosti.

Bezpečnostné pokyny

Skôr, ako začnete prístroj používať, prečítajte si prosím všetky pokyny!

Pokyny

- Osobám, ktoré tento návod na obsluhu nečítali, alebo mladším ako 16 rokov, nedovoľte prístroj používať. V prípade úrazu nesiete zodpovednosť Vy!



- Uvedomte si, že obsluha nesie zodpovednosť za úrazy a nebezpečenstvá, ktoré následkom používania prístroja postihnú druhé osoby alebo ich majetok.
- Dbajte o to, aby sa iné osoby, hlavne deti alebo domáce zvieratá, nenachádzali v blízkosti bežiacieho prístroja. Vy osobne zodpovedáte za to, že nedôjde k úrazu - dbajte o to, aby vyššie zmienené osoby boli od Vašej pracovnej zóny vzdialené najmenej 6 metrov.
- Prístroj nikdy neprenášajte tak, že ho budete držať za kábel a nepoužívajte kábel na vyťahovanie zástrčky zo zásuvky. Kábel chráňte pred ostrými hranami, horúcimi povrchmi a olejom. Skontrolujte stav kábla pred používaním prístroja, a pokiaľ je kábel poškodený, prístroj nepoužívajte.

Príprava

- Neobsluhujte prístroj, pokiaľ ste bosí alebo nosíte otvorené sandále.
- Na ochranu Vašich nôh noste stále pevnú obuv (poltopánky alebo obuv nad členky) a dlhé nohavice - čerstvo posekaný trávnik je vlhký a klzký. Gumová holenná príp. pevná členková obuv zvyšuje Vašu bezpečnosť pri práci.
- Pri práci s ventilátorom noste vždy ochranné alebo zodpovedajúce bezpečnostné okuliare.
- Na ochranu pred prachom sa odporúča nosiť primeranú ochranu tváre.
- Noste aj ochranu proti hluku, akonáhle sa stane hladina hluku pri práci nepríjemnou.



Varovanie: dlhé vlasy si upravte tak, aby neboli dlhšie ako po ramená. Odstráňte voľné časti odevu, kravaty, voľany a voľne visiace remienky z otvorov pri pohyblivých častiach.

- Prúdový kábel je potrebné pravidelne kontrolovať či nie je poškodený alebo odratý a používať len vtedy, ak je v dobrom stave.
- Pred začatím práce sa vždy presvedčíte, či prístroj je v bezchybnom stave.
- Nepracujte so svojim vysávačom lístia, pokiaľ sú niektoré diely prístroja chybné alebo opotrebované.
- Nevysávajte žiadne tlejúce kúsky, ako napríklad ohorky cigariet.
- Nikdy nepracujte s Vaším prístrojom vo výbušnom prostredí alebo tam, kde sa vo vzduchu nachádzajú plyny, pretože v elektromotoroch obvykle počas prevádzky vznikajú iskry, ktoré môžu vyvolať požiar.

Obsluha

- Nepoužívajte Váš vysávač lístia na vysávanie, pokiaľ nemáte namontovanú saciu trubicu a záchytný vak na lístie.

Prístroj vždy vypnite, nechajte dobehnúť ventilátor a vytiahnite zástrčku zo zásuvky, pokiaľ:

- prechádzate s prístrojom z funkcie fúkania na funkciu vysávania (nasávania).
- sa poškodil alebo zamotal sieťový kábel.
- prístroj zanecháte bez dozoru.
- chcete vyčistiť zapchatú trubicu.
- prístroj kontrolujete, čistíte alebo chcete na prístroji pracovať.
- prístroj začína nadmerne vibrovať.
- oči a uši nemajte v blízkosti vyfukovacieho príp. nasávacieho otvoru. Nečistoty nefúkajte nikdy v smere, kde sa nachádzajú ľudia.
- nepoužívajte Váš vysávač lístia v daždi a dbajte na to, aby nebol mokrý. Nepoužívajte vysávač lístia v mokrej trávě.
- používajte prístroj len pri dennom svetle alebo veľmi dobrom umelom osvetlení.
- so zapnutým prístrojom v režime fúkania / vysávania neprechádzajte štrkové cesty alebo ulice. Nikdy nebehajte, ale pohybujte sa chôdzou.
- nikdy neukladajte zapnutý prístroj na štrk.
- vždy dbajte o to, aby ste bezpečne stáli a nestratili rovnováhu - predovšetkým pri práci na svahoch. Nenakláňajte sa príliš ďaleko dopredu a vždy udržiavajte rovnováhu.
- nevysávajte žiadne materiály, ktoré sú nasiaknuté výbušnou či horľavou kvapalinou (napr. benzín) alebo by s takouto kvapalinou mohli prísť do styku.
- nedávajte do otvorov prístroja žiadne voľné predmety. Nikdy nepoužívajte prístroj, pokiaľ jeho otvory takéto predmety blokujú. Dbajte na to, aby v otvoroch neboli vlasy, textilné vlákna, prach alebo podobné predmety, ktoré by mohli znižovať výkon Vášho prístroja pri saní príp. fúkaní.



Upozornenie! Pri používaní Vášho vysávača lístia sa vždy riadte pokynmi v návode na obsluhu. Váš vysávač lístia je konštruovaný tak, že ho je možné používať v len zvislej polohe - používanie v každej inej polohe môže viesť ku zraneniam. Nikdy nezapínajte prístroj, pokiaľ leží na boku alebo vrchnou stranou smerom nadol ("hore nohami").

- nenoste prístroj za kábel.
- kábel by mal smerovať vždy smerom dozadu - preč od prístroja.



- pokiaľ pri používaní prístroja dôjde k poškodeniu kábla, oddelte napájací kábel ihneď od siete. **KÁBLASANEDOTÝKAJTE, POKIAĽ NIE JE ODPOJENÝ OD SIETE.**

Starostlivosť / údržba prístroja

- uschovávajúce Váš vysávač lístia vždy na suchom mieste mimo dosahu detí.
- nepoužívajte žiadne agresívne čistiace prostriedky alebo rozpúšťadlá, pretože by mohli napadať plastové diely prístroja. Na čistenie používajte len vlhkú handričku.
- za pomoci tupej škrabky udržiavajte trubice prístroja v čistote, čím zabezpečíte jeho optimálny výkon.
- pred zahájením práce skontrolujte, či prístroj a sieťový kábel nie sú poškodené. Uistite sa, že všetky pohyblivé diely sú správne namontované, nevzpriečené, že žiadne diely nie sú zlomené či prasknuté, že žiadne bezpečnostné zariadenia a spínače nie sú poškodené a skontrolujte, či niektoré iné poškodenia nemôžu negatívne ovplyvňovať bezchybnú prevádzku prístroja. Presvedčte sa, že prístroj správne funguje. Pokiaľ je niektorý diel chybný, prístroj nepoužívajte. Tiež prístroj nepoužívajte, pokiaľ spínač / vypínač nefunguje.
- chybné diely dajte vždy opraviť alebo vymeniť do niektorej z našich servisných dielní. Nikdy sa nepokúšajte prístroj opraviť sami.
- pokiaľ je poškodený sieťový kábel, potom ho musí vymeniť výrobca alebo autorizované servisné stredisko, aby sa predišlo nebezpečenstvu úrazu. Poškodené a nečitateľné štítky je potrebné vymeniť.
- kontrolujte príležitostne zberný vak či nie je opotrebovaný alebo starý.
- náhradné ventilátory je možné zakúpiť v centrálnom zákazníckom servise. Používajte len originálne náhradné diely a príslušenstvo.

Dvojitá izolácia



Tento prístroj má ochrannú izoláciu, preto nie je potrebné žiadne zemniace vedenie. Trvale kontrolujte, či hodnota sieťového napätia zodpovedá hodnote uvedenej na typovom štítku prístroja.

Ochrana proti zásahu elektrickým prúdom

- elektrickú bezpečnosť ide dodatočne zvýšiť použitím automatického spínača v obvode diferenciálnej ochrany (spínač FI) (30 mA/30 ms).
- váš prístroj je dimenzovaný výlučne na prevádzku na striedavý prúd (svetelná sieť). Neskúšajte prevádzkovať prístroj pri použití iného prúdového napájania.

Predlžovací kábel

- ak používate prístroj vo vonkajšom prostredí, používajte len také predlžovacie káble, ktoré sú pre vonkajšie používanie vhodné.

- je možné používať predlžovací kábel Black & Decker s dĺžkou až do 25 m s HO5VVF 3 x 1,5 mm bez toho, aby pri tom dochádzalo ku strate výkonu.

Montáž prístroja (obr. B a C)

Funkcia nasávania (obr. B)

B

- sacie trubice musia byť namontované pred použitím prístroja.
- kvôli ľahšej montáži naneste na spojovacie plochy roztok mydlovej vody.
- zarovnáme polohy zárezov (15) a trojuholníkov (14) na vrchnej (4) a spodnej (5) trubici.
- spodnú trubicu (5) zasunieme napevno do hornej trubice (4) tak, že zapadnú trojuholníky vo svojej polohe. (Nikdy prístroj neprevádzkujte, ak nie sú trubice do seba zasunuté).
- v záujme bezpečnosti by sa trubice potom, keď boli zmontované, nemali rozoberať.

Montáž hubice fúkača (obr. C)

C

- hubicu fúkača je potrebné pred použitím pripevniť k poloplášťu ventilátora.
- polohovo zarovnáme krúžky (16) na poloplášti (6) a trubici (7).
- trubicu (7) pevne nasunieme na poloplášť (6), až krúžky vo svojej polohe zapadnú.
- kvôli uschovaniu sa dá hubica fúkača z poloplášťa ventilátora zložiť tak, že krúžky na každej strane stlačíme a trubicu ľahko z poloplášťa vytiahneme.

Popruh na nosenie prístroja (obr. D - G)

- pripevnite nosný popruh na kryt motora Vášho vysávača lístia a nastavte si ho podľa veľkosti Vášho tela. Nosný popruh slúži Vášmu pohodliu a dá sa prispôbiť dvojakým spôsobom:

Jednobodové uchytenie (obr. D)

- nasadte háčik (17) na oko (18) nachádzajúce sa na hlave pohonu.
- prackou nastavte dĺžku sľučky.

Dvojbodové uchytenie (obr. D, E, F a G)

- nasadte háčik (17) na oko (18) nachádzajúce sa na hlave pohonu.
- odstráňte voľný koniec popruhu z pracky.
- voľný koniec (19) pretiahnite pod výstupkom (20) a späť prackou (21).
- prackou nastavte dĺžku sľučky. (obr. G).

Prevádzkový spínač (obr. H1, H2, H3)



Upozornenie! Pri zapojení prístroja ho bezpečne držte obidvomi rukami.

- Pre dodatočnú možnosť ovládania je Váš prístroj Blowvac vybavený dvojrychlostným spínačom, nachádzajúcim sa na držadle hlavy pohonu.
- spínač je v strednej polohe vypnutý. Poloha 0 (Obr. H1).

- pre používanie prístroja pri nízkej rýchlosti posuňte spínač úplne dozadu. Poloha I (Obr. H2).
- pre používanie prístroja pri vysokej rýchlosti posuňte spínač späť až k polohe Vyp a potom úplne dopredu. Poloha II (Obr. H3).

Odľahčenie kábla od namáhania ťahom (Obr. I)

I

- držiak kábla sa nachádza na spodnej strane držadla.
- vedzte kábel (22) odľahčením od ťahu (12).

Pracovné pokyny (obr. J)

Pri používaní prístroja noste vždy ochranné okuliare. Pokiaľ pri práci vzniká veľké množstvo prachu, mali by ste nosiť navyše zodpovedajúcu ochrannú masku.



Pred nastavovaním, opravami alebo údržbárskou činnosťou prístroj vypnite, nechajte dobehnúť ventilátor a vytiahnite zástrčku zo zásuvky.

J

Funkcia fúkania

- pripevnite poloplášť ventilátora a trubicu (6 a 7) na hlavu pohonu (2) (obr. J) tak, že dáte ventilátor do polohy, ako ukazuje šípka 23, a potom ním otáčajte tak, až bezpečnostná / uvoľňovacia záchytká (24) úplne zapadne.
- držte hubicu fúkača asi 20 cm nad zemou, zapnite prístroj a ľahko ním ako pri zemetaní pohybujte z jednej strany na druhú. Kráčajte pomaly vpred s tým, že zhromaždené odpadky / lístie pred sebou poženiete (obr. K).
- akonáhle ste lístie nafúkali na kopy, môžete prejsť na funkciu vysávania, aby ste lístie vysatím odpratali.

Odstránenie hubice fúkača / sacej trubice (obr. J)

J

- aby sme poloplášť ventilátora alebo saciu trubicu oddelili od hlavy pohonu, stlačíme aretačný gombík (3) a dáme pozor na to, aby trubica nespádla na zem.
- aretačný gombík nejde stlačiť v prípade, že spínač je zapnutý.

Funkcia vysávania (obr. L - P)

Montáž zberného vaku na prístroj (obr. M, N, O):

- pri vysávaní / rezaní (drvení) musí byť zberný vak (9) pripevnený na držiaku zberného vaku (8).
- obr. M: okraj zberného vaku (25) upevníme v profile držiaka pre zberný vak (26) a pri tom zaistíme, aby predná strana zberného vaku bola upevnená cez výpustný otvor sacej trubice (27).

- zasuňte vak úplne do profilu držiaka a stlačte západku (28), aby ste zaistili držadlo v hornej časti zberného vaku (obr. N a O).
- saciu trubicu držte v malej výške nad lístím, vetvičkami a iným organickým odpadom. Zapnite prístroj a kývavým pohybom zo strany na stranu nasávajte do trubice lístie a ostatný odpad, kde sa poseká (podrví) a vrhá prúdom vzduchu do zberného vaku (obr. L).
- pre problémový odpad / lístie je sacia trubica vybavená škrabkou (13). Používajte túto škrabku pre uvoľnenie odpadu, ktorý potom obvyklým spôsobom vysávate.
- postupným naplňovaním zberného vaku klesá sacia sila. Prístroj vypneme a sieťovú zástrčku vytiahneme zo zásuvky.
- aby sme odstránili zberný vak, stlačíme západku (28), čím uvoľníme držiak zberného vaku a vak vysunieme.
- aby sme vak vyprázdnil, držíme ho za plastové držadlo (10) a uchopíme nylonové držadlo (29) na spodnej strane zberného vaku. Obrátíme zberný vak dnom nahor a vysypeme z neho nečistoty a lístie.

Hľadanie porúch

Chybná funkcia vysávača a fúkača lístia

- (1) Skontrolujte pripojenie k sieťovému napájaniu.
- (2) Skontrolujte, či nástavec trubice je správne upevnený na držadle.
- (3) Pokiaľ prístroj aj naďalej nefunguje správne, vytiahnite prosím sieťovú zástrčku a spojte sa s našim centrálnym zákazníckym servisom.

Nízky sací výkon / vysoký zvuk motora

- (1) Vypnite prístroj a vytiahnite sieťovú zástrčku. Nasaté lístie by malo z trubice úplne vypadnúť.
- (2) Odstráňte a vyprázdňte zberný vak.
- (3) Skontrolujte, či sú prázdne vnútorné aj vonkajšie otvory sacej trubice.
- (4) Odstráňte prípadné nečistoty z ventilátora.
- (5) Pokiaľ aj cez to všetko nízky sací výkon pretrváva, vytiahnite prosím ihneď sieťovú zástrčku a spojte sa s našim centrálnym zákazníckym servisom.

Nízky výkon pri drvení (rezaní)

- (1) Vypnite prosím prístroj a vytiahnite sieťovú zástrčku. Snímte potom prosím zberný vak.
- (2) Zložte saciu trubicu a skontrolujte ventilátor.
- (3) Odstráňte prípadné nečistoty z turbíny ventilátora.
- (4) Pokiaľ je ventilátor rozbitý alebo poškodený, zastavte prosím ihneď prácu a spojte sa s našim centrálnym zákazníckym servisom.

Čistenie Vášho stroja



Udržujte Váš stroj suchý.
Nikdy nepostriekajte prístroj vodou.

- Čistite prosím pravidelne svoj stroj.
- Odstráňte lístie, ktoré je prilepené na vnútornej strane trubice.
- Plastové diely môžete čistiť jemným mydlom a vlhkou horúcou utierkou.



Nepoužívajte prosím žiadne rozpúšťadlá alebo čistiace prostriedky obsahujúce chemické látky, ktoré by mohli poškodiť plastové diely.

- Váš stroj obsahuje mazivá, preto dodatočné používanie mazív nie je nutné.

ĎALŠIA ZÁHRADNÁ TECHNIKA

Black & Decker ponúka široký sortiment záhradnej techniky, ktorá prácu na záhrade podstatne uľahčuje. Pre bližšie informácie k nižšie uvedenej technike sa obráťte prosím na zákaznícky servis Black & Decker (adresa je v tomto návode vzadu) alebo na svojho predajcu.

Strunové kosačky

Akumulátorové nožnice na strihanie kríkov

Nožnice na živé ploty

Prevzdušňovače trávnikov

Rezačky, drvičky

Reťazové píly

Akumulátorové nožnice na trávu

Kosačky na trávu

Vysávače na lístie

Vo všetkých krajinách nie sú na trhu všetky výrobky.

Ochrana životného prostredia



Triedenie odpadu. Tento výrobok nesmie byť likvidovaný spolu s bežným komunálnym odpadom.

Ak nebudete náradie Black & Decker ďalej používať alebo ak chcete náradie nahradiť novým, nelikvidujte toto náradie v bežnom komunálnom odpadu. Odovzdajte výrobok do miestnej zberne triedeného odpadu.



Triedený odpad umožňuje recykláciu a opätovné využitie použitých výrobkov a obalových materiálov. Opätovné použitie recyklovaných materiálov pomáha chrániť životné prostredie pred znečistením a znižuje spotrebu surovín.

Miestne predpisy môžu upravovať spôsob likvidácie domácich elektrických spotrebičov v miestnych zberniach alebo v mieste nákupu výrobku.

Po ukončení životnosti výrobkov Black & Decker poskytuje spoločnosť Black & Decker možnosť recyklácie týchto výrobkov. Ak chcete využiť túto službu, dopravte prosím Vaše nepotrebné výrobky do značkového servisu, kde na vlastné náklady zaistia ich recykláciu a ekologické spracovanie.

Adresu najbližšieho značkového servisu nájdete u svojho značkového predajcu Black & Decker na adrese, ktorá je uvedená v tomto návode. Prehľad autorizovaných servisov Black & Decker a rovnako ďalšie informácie týkajúce sa nášho popredajného servisu môžete nájsť tiež na internetovej adrese: www.2helpU.com

Vyhlásenie o zhode



GW350/370

Black & Decker prehlasuje, že tieto výrobky spĺňajú nasledujúce prehlásenie o zhode: 98/37/EWG, 89/336/EWG, 73/23/EWG, EN 55014, EN 55104, EN 60335, 2000/14/EWG, ventilátor na listie/zberač = 11 m³/min, Dodatok V

Výška akustického tlaku, meraná podľa 2000/14/EWG:
L_{PA} (akustický tlak) 92 dB(A)
L_{WA} (akustický výkon) 105 dB(A)
L_{WA} (zaručený) 107 dB(A)
Vážená skutočná hodnota zrychlenia podľa EN ISO 5329: < 2,5 m/s²

Kevin Hewitt
Director of Consumer Engineering
Spennymoor, County Durham
DL16 6JG, Veľká Británia

01-06-2003 (dátum prvej výroby)
Patentové prihlášky UK č. 0229517.8; 0300442.1;
0302170.6
Registrovaný vzor UK č. 3 010 507
Číslo európskych patentov 0 723 758 B1;
0 723 759 B1
Číslo patentov USA 5 673 457; 5 604 954

Politika služieb zákazníkom

Spokojnosť zákazníka s výrobkom a servisom je náš najvyšší cieľ.

Kedykoľvek budete potrebovať radu či pomoc, obráťte sa s dôverou na náš najbližší servis Black & Decker, kde Vám vyškolený personál poskytne naše služby na najvyššej úrovni.

Záruka Black & Decker 2 roky

Blahoželáme Vám k zakúpeniu tohto kvalitného výrobku Black & Decker.

Náš záväzok ku kvalite zahŕňa v sebe samozrejme tiež naše služby zákazníkom.

Preto ponúkame záručnú dobu ďaleko presahujúcu minimálne požiadavky vyplývajúce zo zákona.

Kvalita tohto prístroja nám umožňuje ponúknuť Vám **2 ročnú záruku istoty**. Ak sa objavia akékoľvek materiálové, alebo výrobné chyby v priebehu 24 mesiacov od zakúpenia prístroja, ručíme za ich bezplatné odstránenie, prípadne, podľa nášho uváženia, bezplatnú výmenu prístroja za nasledujúcich podmienok:

- Prístroj bude dopravený (spolu s originálnym záručným listom Black & Decker a s dokladom o nákupe), do jedného z poverených servisných stredísk Black & Decker, ktoré sú autorizované na vykonávanie záručných opráv.
- Prístroj bol používaný iba s originálnym príslušenstvom alebo prídavnými zariadeniami a príslušenstvom BBW či Piranha, ktoré je vyslovene odporúčané ako vhodné na použitie spolu s prístrojom Black & Decker.
- Prístroj bol používaný a udržiavaný v súlade s návodom na obsluhu.
- Prístroj nevykazuje žiadne príčiny poškodenia spôsobené opotrebovaním.

Naviac servis Black & Decker poskytuje na všetky vykonávané prevedené opravy a vymenené náhradné diely ďalšiu servisnú záručnú dobu v trvaní 6 mesiacov.

Záruka sa nevzťahuje na spotrebné príslušenstvo (vrtáky, skrutkovacie nástavce, pílové kotúče, hobľovacie nože, brúsne kotúče, pílové listy, brúsny papier a pod.) ani na príslušenstvo prístroja poškodené opotrebovaním.

Toto náradie nie je vhodné pre profesionálne použitie.

Black & Decker

Stará Vajnorská cesta 8

831 04 Bratislava 3

Slovenská republika

Tel.: +421 2 446 38 121, 3

Fax: +421 2 446 38 122

www.blackanddecker.sk

www.dewalt.sk

informacie@blackanddecker.sk

Právo na prípadné zmeny vyhradené.

02/2007

BLACK & DECKER

Stará Vajnorská cesta 8
831 04 Bratislava
Slovenská republika
Tel.: 00421 2 446 38 121,3
www.blackanddecker.sk
www.dewalt.sk
informacie@blackanddecker.sk

Fax: 00421 2 446 38 122

BAND SERVIS

Paulínska 22
917 01 Trnava
Tel.: 00421 33 551 10 63
www.bandservis.sk
p.talajka@bandservis.sk

Fax: 00421 33 551 26 24

BAND SERVIS

Garbiarska 5
040 01 Košice
Tel.: 00421 55 623 31 55
bandserviske@zoznam.sk

BLACK & DECKER

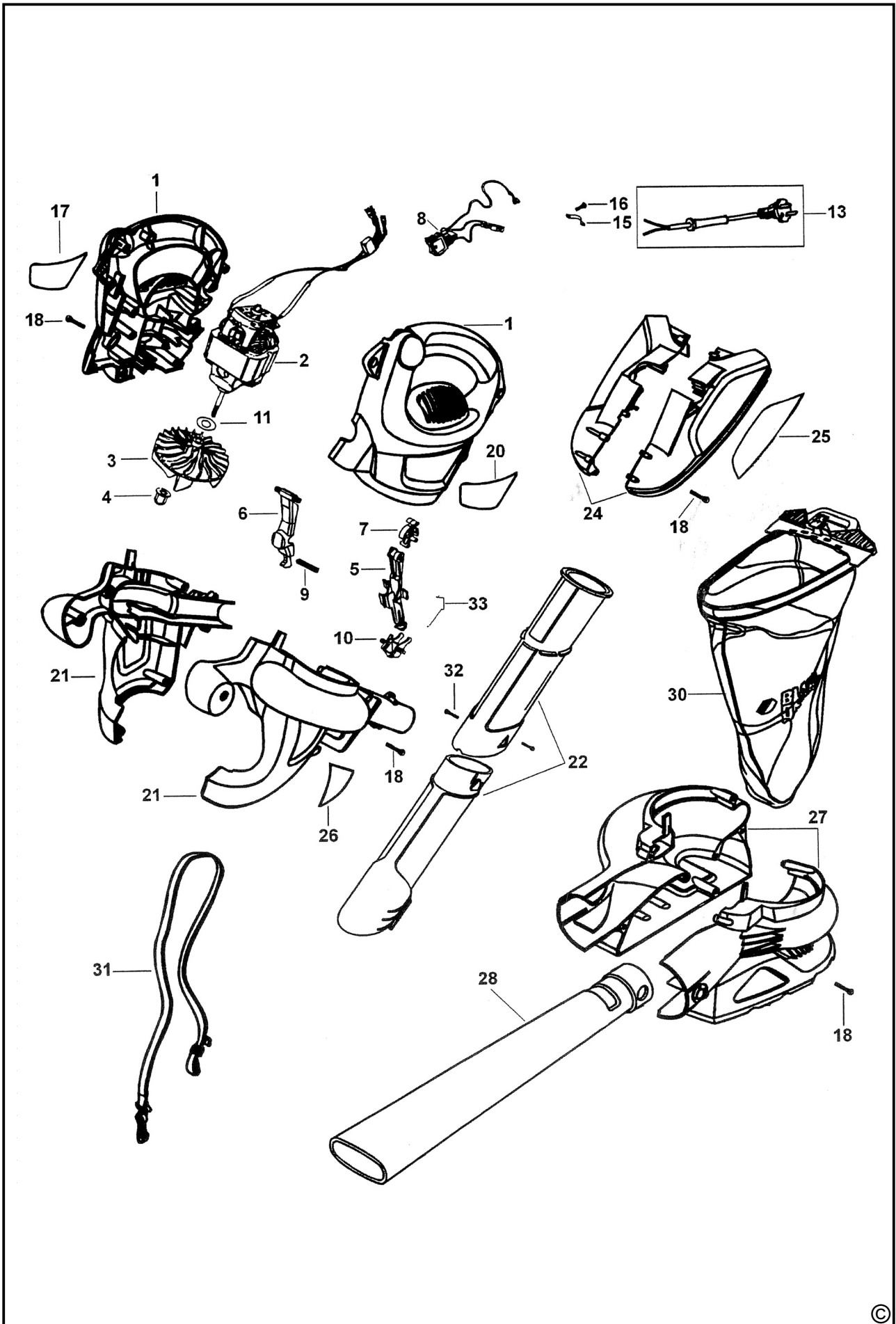
Kláštorského 2
143 00 Praha 412 – Modřany
Česká Republika
Tel.: 00420 2 444 02 450
00420 2 417 76 655,6
Servis: 00420 2 444 03 247
www.blackanddecker.cz
www.dewalt.cz
recepce@blackanddecker.cz

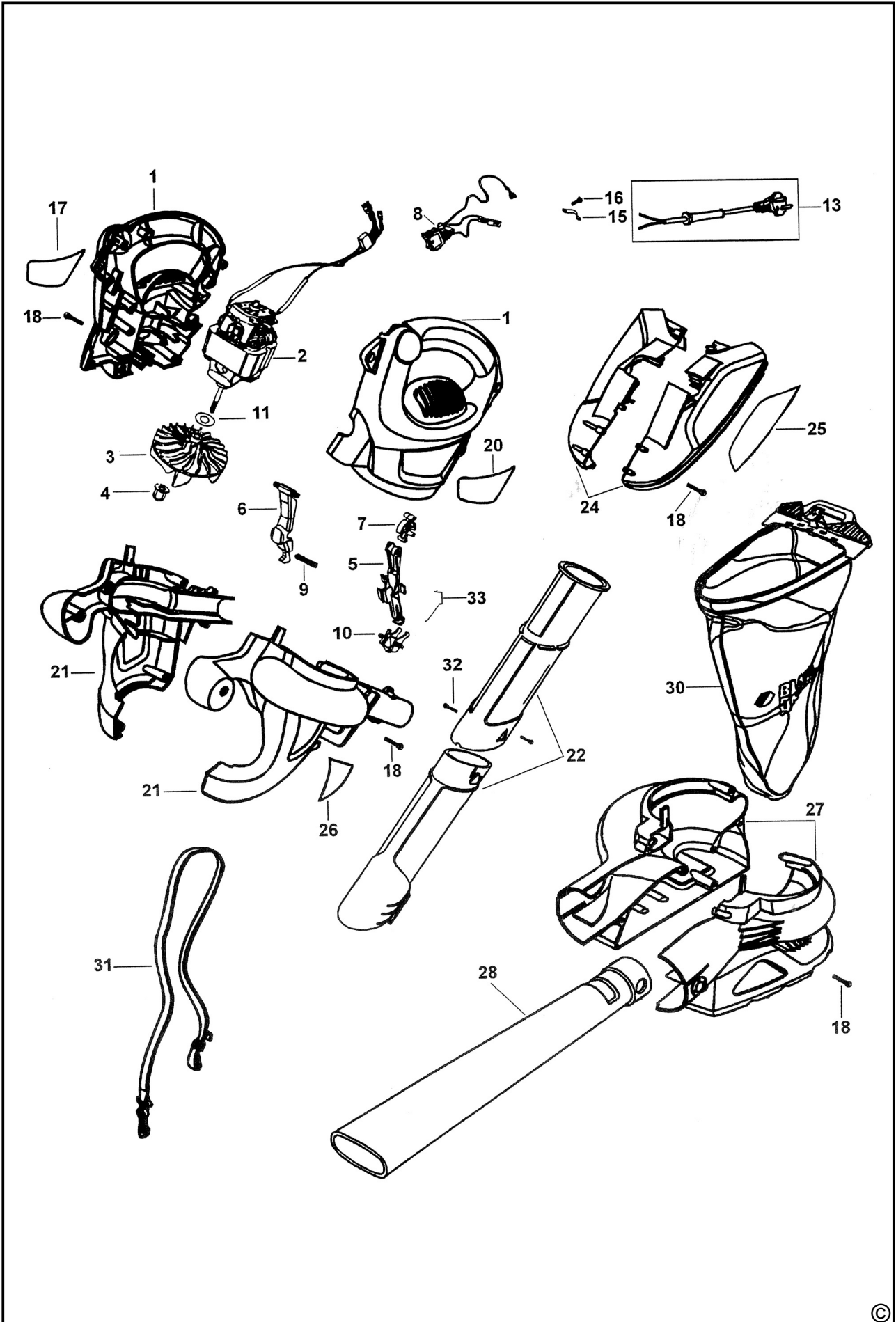
Fax: 00420 2 417 70 204

BAND SERVIS

K Pasekám 4440
760 01 Zlín
Tel.: 00420 577 008 550,1
www.bandservis.cz
bandservis@bandservis.cz

Fax: 00420 577 008 559





CZ ZÁRUČNÍ LIST

PL KARTA GWARANCYJNA

H JÓTÁLLÁSI JEGY

SK ZÁRUČNÝ LIST



**BLACK &
DECKER**®

CZ měsíců
H hónap

24

PL miesiące
SK mesiacov

CZ	Výrobní kód	Datum prodeje	Razítko prodejny Podpis
H	Gyári szám	A vásárlás napja	Pecsét helye Aláírás
PL	Numer seryjny	Data sprzedaży	Stempel Podpis
SK	Číslo série	Dátum predaja	Pečiatka predajne Podpis

(CZ)

Adresy servisu
Band Servis
Klásterského 2
CZ-14300 Praha 4
Tel.: 00420 2 444 03 247
Fax: 00420 2 417 70 204

Band Servis
K Pasekám 4440
CZ-76001 Zlín
Tel.: 00420 577 008 550,1
Fax: 00420 577 008 559
<http://www.bandservis.cz>

(H)

Black & Decker Központi
Garanciális-és Márkaszerviz
1163 Budapest
(Sashalom) Thököly út 17.
Tel.: 403-2260
Fax: 404-0014

(PL)

Adres serwisu centralnego
ERPATECH
ul. Obozowa 61
01-418 Warszawa
Tel.: 022-8620808
Fax: 022-8620809

(SK)

Adresa servisu
Band Servis
Paulínska ul. 22
SK-91701 Trnava
Tel.: 00421 33 551 10 63
Fax: 00421 33 551 26 24

(CZ) Dokumentace záruční opravy

(PL) Przebieg napraw gwarancyjnych

(H) A garanciális javítás dokumentálása

(SK) Záznamy o záručných opravách

CZ	Číslo	Datum příjmu	Datum zakázky	Číslo zakázky	Závada	Razítko Podpis
H	Sorszám	Bejelentés időpontja	Javítási időpont	Javítási munkalapszám	Hiba jelleg oka	Pecset Aláírás
	Jótállás új határideje					
PL	Nr.	Data zgłoszenia	Data naprawy	Nr. zlecenia	Przebieg naprawy	Stempel Podpis
SK	Číslo dodávky	Dátum nahlásenia	Dátum opravy	Číslo objednávky	Popis poruchy	Pečiatka Podpis