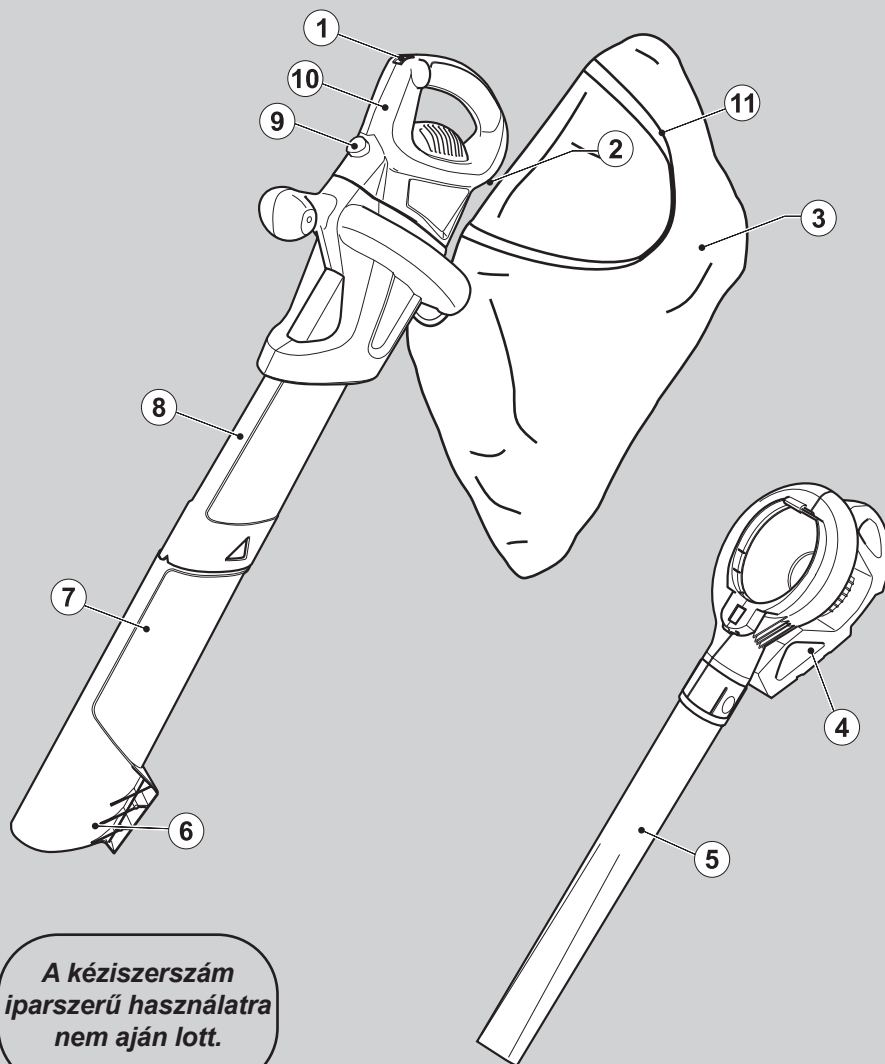


# BLACK&DECKER®



*A kéziszerszám  
iparszerű használatra  
nem ajánlott.*

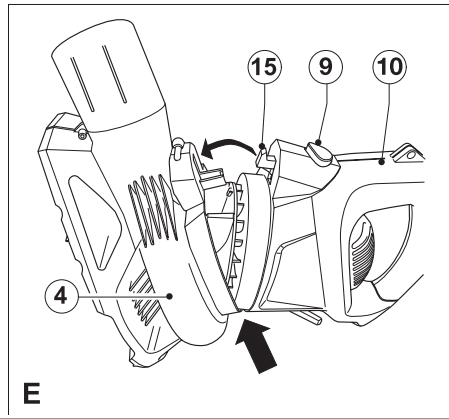
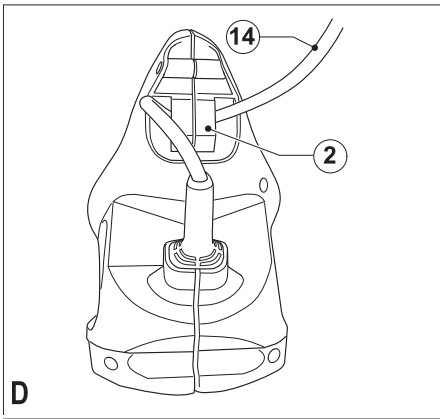
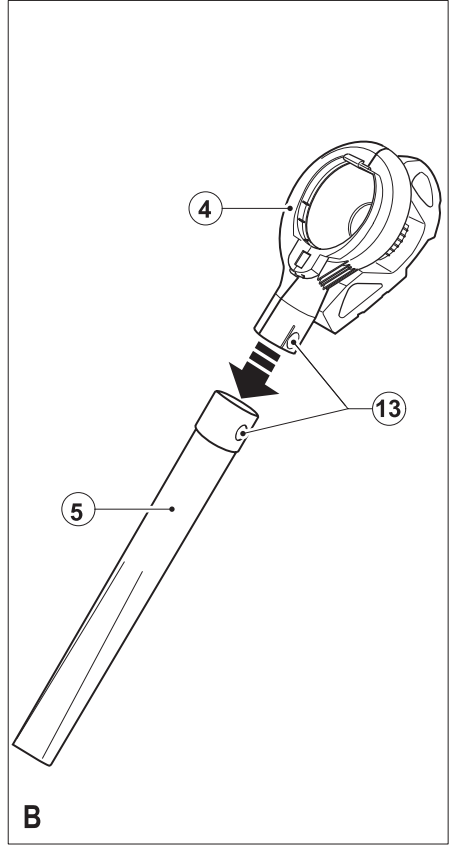
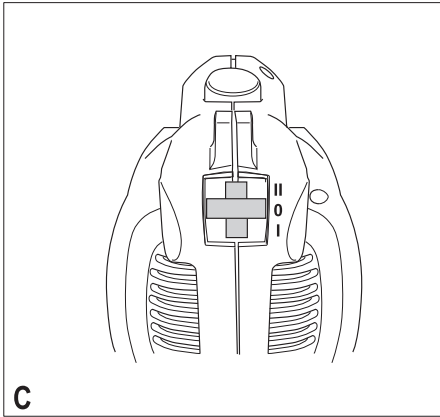
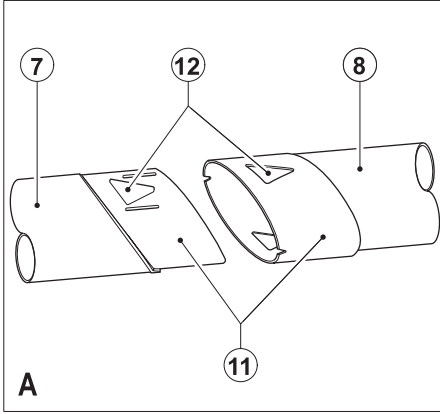
533444-19 H

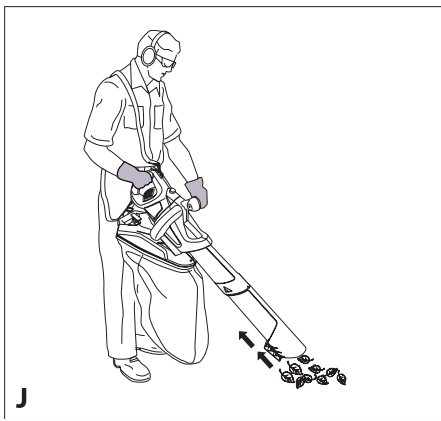
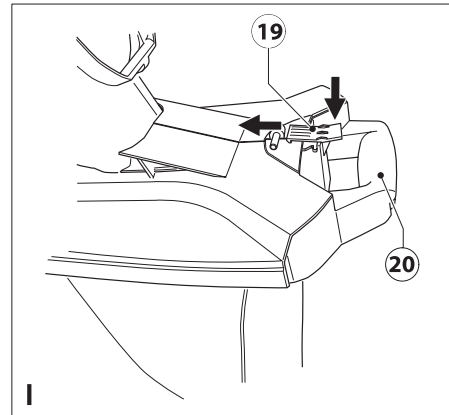
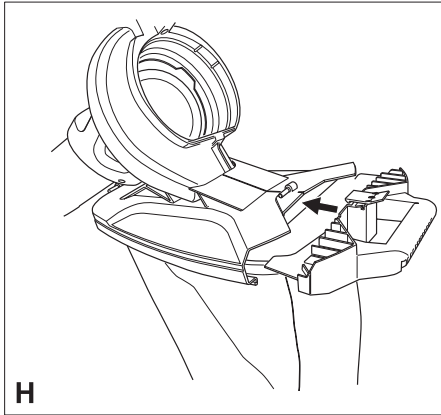
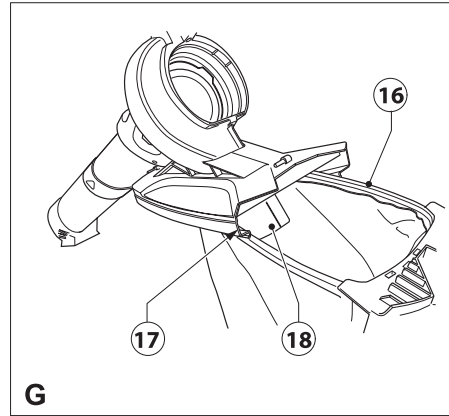
Fordítás az eredeti kezelési utasítás alapján készült

[www.blackanddecker.eu](http://www.blackanddecker.eu)

**GW2600**

**GW3000**





## Rendeltetésszerű használat

A Black & Decker avartakarító a lehullott falevél összegyűjtésére szolgál. A készülék kizárólag háztartási és kültéri használatra alkalmas.

## A készülék általános biztonsági figyelmeztetései



**Figyelmeztetés!** Hálózati áramforrásról működtetett/vezeték nélküli készülékek használatakor be kell tartani az alapvető biztonsági előírásokat, többek között a következőket a tűz, az áramütés, a személyi sérülés és az anyagi károkozás kockázatának csökkentése érdekében.

- ◆ A készülék használata előtt olvassa el a teljes kézikönyvet, ismerkedjen meg a gép kezelőszerveivel és helyes használatával.
- ◆ Ez az útmutató ismerteti a készülék rendeltetését. A kézikönyvben nem ajánlott tartozék vagy felszerelés használata, illetve itt fel nem sorolt műveletek végzése személyi sérülés és/vagy anyagi kár kockázatával jár.

A „készülék” kifejezés a figyelmeztetéseken az Ön által használt hálózati (vezetékes) vagy akkumulátoros (vezeték nélküli) elektromos készüléket jelenti.

**Őrizze meg a figyelmeztetéseket és a használati utasítást, hogy később is fellapozhassa.**

## A készülék használata

- ◆ **Mindig körültekintően használja a készüléket.**
- ◆ **A munkaterület tiszta és világos legyen.** A rendetlen és sötét munkaterület a balesetek melegegáya.
- ◆ A készüléket csak nappal vagy jó mesterséges világítás mellett használja.
- ◆ Soha ne használja a készüléket robbanásveszélyes környezetben, például gyúlékony folyadékok, gázok vagy porok jelenlétében.
- ◆ Ne engedje, hogy a készüléket gyerekek vagy a használati utasítást nem ismerő személyek használják. A helyi rendelkezések korlátozhatják a kezelő korát.
- ◆ Ne engedje, hogy gyerekek vagy állatok a munkaterület közelébe menjenek, illetve

hozzányúljanak a készülékhez és a tápkábelhez.

- ◆ A készülék használata közben tartsa távol a gyerekeket, a nézelődőket és az állatokat. Ha elterelik figyelmét, elveszítheti az ellenőrzést a szerszám fölött.
- ◆ A készülék nem játékszer.
- ◆ Ne merítse vízbe a készüléket.
- ◆ Ne nyissa fel a burkolatot. Belsejében nem találhatóak olyan alkatrészek, amelyeket a felhasználó meg tudna javítani.

## Személyi biztonság

- ◆ Soha ne veszítse el éberségét, figyeljen oda arra, amit csinál és használja a józan esztét, ha elektromos készülékkel dolgozik. Ne dolgozzon elektromos készülékkel, ha fáradt, kábítószert vagy alkoholt fogyasztott, illetve gyógyszer hatása alatt áll. A készülék használata közben egy pillanatra figyelmen kívül hagyása súlyos személyes sérüléshez vezethet.
- ◆ Szükség esetén viseljen egyéni védőfelszerelést. A körülményeknek megfelelő védőfelszerelés, például a védőszemüveg, a pormaszok, a biztonsági csúszásmentes védőcipő, a védősisak és fülvédő csökkenti a személyi sérülés kockázatát.
- ◆ Előzze meg a készülék nem szándékos beindítását. Ellenőrizze, hogy a készülék kapcsolója a ki állásban van-e, mielőtt azt az elektromos hálózathoz vagy akkumulátorhoz csatlakoztatja, illetve kézbe veszi a készüléket. Ha a készüléket úgy cipeli, hogy az ujjja a kapcsolón van, ill. olyan készüléket helyez áram alá, amely be van kapcsolva, balesetet okozhat.
- ◆ Ne nyúljon túlságosan messzire. Mindig szilárd felületen álljon, és ügyeljen, hogy ne veszítse el egyensúlyát. Így jobban tudja uralni a készüléket váratlan helyzetekben is.
- ◆ Öltözzön megfelelően. Ne viseljen laza ruházatot vagy ékszert. Haját, ruháját és kesztyűjét tartsa távol a mozgó alkatrészekről. A laza öltözék, az ékszerek vagy a hosszú haj beleakadhat a mozgó alkatrészekbe.

## A készülék használata és ápolása

- ◆ Használat előtt ellenőrizze, nem sérült-e a készülék, illetve nem hibás-e valamelyik alkatrésze. Ellenőrizze, hogy az alkatré-

szek nem törtek-e, a kapcsolók nem sérültek-e és nincs-e más olyan sérülés, amely befolyásolhatja az eszköz működését.

- ◆ Ne használja a készüléket, ha a kapcsolójával nem lehet ki- vagy bekapcsolni. A kapcsolóval nem irányítható elektromos készülékek használata veszélyes, az ilyen készüléket meg kell javíttatni.
- ◆ A súlyos személyi sérüléssel járó kockázatok elkerülése érdekében kapcsolja ki a készüléket és válassza le az áramforrásról, mielőtt beállítást végez, tartozékot cserél vagy eltávolítja. Ezekkel a megelőző biztonsági intézkedésekkel csökkentheti a készülék véletlen beindításának kockázatát.
- ◆ Tartsa a vágószerszámokat élesen és tisztán - ahol ez értelmezhető. A megfelelően karbantartott éles vágószerszám kisebb valószínűséggel szorul be, és jobban irányítható.
- ◆ Ne használja a készüléket, ha valamely alkatrésze sérült vagy hibás.
- ◆ A sérült vagy hibás alkatrészt márkaszervizben cseréltesse ki, illetve javíttassa meg.
- ◆ Soha ne próbáljon olyan alkatrészt eltávolítani vagy kicserélni, amelyet a kézikönyv nem említ.

## Elektromos biztonság

- ◆ A készülék dugasza illeszkedjen a hálózati csatlakozóaljzathoz. Soha, semmilyen módon ne változtassa meg a csatlakozódugaszt. A földelt készülékekkel soha ne használjon adapter dugaszt. Az eredeti (módosítatlan) csatlakozó és a megfelelő fali dugaljnak használata csökkenti az áramütés kockázatát.
- ◆ Ne engedje, hogy a készülék megázzon, ill. nedvesség érje. Ha víz kerül a készülékbe, az növeli az elektromos áramütés kockázatát.
- ◆ Óvatosan kezelje a tápkábelt. A készüléket soha ne vigye és ne húzza a kábelnél fogva, és a dugaszt ne a kábelnél fogva húzza ki az aljzatból. Óvja a kábelt a hőtől, olajtól, éles szegletektől, illetve a mozgó alkatrészekről. A sérült vagy összegabalyodott kábel növeli az elektromos áramütés veszélyét.

- ◆ Ha a szabadban használja a készüléket, kültéri használatra alkalmas hosszabbító kábelt használjon. A kültéri használatra alkalmas hosszabbítókábel csökkenti az elektromos áramütés veszélyét.
- ◆ Ha a készülék nedves helyen való használata elkerülhetetlen, alkalmazzon Fi-relével védett áramforrást. A Fi-relé használata csökkenti az elektromos áramütés veszélyét.

## Használat után

- ◆ A nem használt készüléket száraz, jól szellőző helyen tárolja, ahol a gyerekek nem érhetik el.
- ◆ Ügyeljen, a gyerekek ne férhessenek hozzá a tárolt eszközökhöz.
- ◆ Ha a készüléket járműben tárolja, illetve szállítja vagy a csomagtartóban tartja, akkor kösse le, hogy ne mozdulhasson el a hirtelen gyorsításkor vagy irányváltáskor.

## Szerviz

- ◆ A készüléket képzett szakemberrel szervizeltesse, és csak eredeti cserealkatrészeket használjon fel. Ezzel biztosíthatja a készülék folyamatos biztonságos működését.

## További biztonsági utasítások fűvó és szívó berendezésekhez

A szerszám rendeltetésszerű használatát ebben a kézikönyvben ismertetjük. A kézikönyvben nem ajánlott tartozék vagy felszerelés használata, illetve itt föl nem sorolt műveletek végzése a készülékkel személyi sérülés és/ vagy anyagi kár veszélyével jár.

- ◆ Lába és lábfeje védelmében a készülék használata közben, mindig nagy igénybevételre alkalmas cipőt és hosszúnadrágot viseljen.
- ◆ Ne használja szívó üzemmódban, csak ha a szívócső és a gyűjtőzsák is a helyén van.
- ◆ Mindig kapcsolja ki a készüléket, várja meg, míg a ventilátor leáll és húzza ki a konnektorból, ha:
  - fűvás üzemmódról szívásra vált;
  - a tápkábel megsérült vagy összegabalyodott;
  - felügyelet nélkül hagyja a készüléket.
- dugulást hárt el;

- ellenőrzi, beállítja, tisztítja a készüléket vagy dolgozik rajta;
- ha a készülék rendellenesen vibrál.
- ◆ Működés közben ne vigye a porszívó be- vagy kivezető nyílását a szem vagy fül közelébe. Ne fújjon törmelékot a közelben állók felé.
- ◆ Ne használja esőben és ne hagyja a szabadban, ha esik.
- ◆ Ne haladjon át kavicsos ösvényeken vagy utakon a bekapcsolt készülékkel sem szívó, sem fúvó üzemmódban. Ne fusson, csak sétáljon.
- ◆ Bekapcsolt állapotban ne tegye le a készüléket a kavicsra.
- ◆ Álljon biztosan a talajon, különösen lejtőn. Ne nyúljon túl messzire, és ügyeljen, hogy ne veszítse el egyensúlyát.
- ◆ Ne szedjen föl olyan anyagot, ami gyúlékony vagy tűzveszélyes folyadékkal, például benzinnel szennyezett lehet, és ne használja olyan területen, ahol ilyen folyadékok előfordulhatnak.
- ◆ Semmilyen tárgyat ne helyezzen a nyílásokba. Semmiképpen ne használja, ha nyílásai el vannak záródva - mindig tisztítsa meg a hajtót, szöszöt, portól vagy bármi másról, ami csökkentheti a levegő áramlását.

**Figyelmeztetés!** Mindig a jelen útmutatóban ismertetett módon használja a készüléket. A készüléket függőlegesen álló helyzetben való használatra tervezték, más módon való használata sérülést okozhat. Ne működtesse a készüléket fekvő helyzetben vagy fejjel lefelé.

- ◆ A készülék kezelője felel az okozott és potenciális személyi sérülésekért vagy anyagi kárért.
- ◆ Ne vigye a készüléket a kábelénél fogva.
- ◆ Mindig hátrafelé, a készülékkel ellentétes irányba vezesse a tápkábelt.

**Figyelmeztetés!** Ha valamelyik kábel használat közben megsérül, azonnal csatlakoztassa le a hálózati áramforrásról. Az áramtalanítás előtt ne nyúljon a tápkábelhez.

- ◆ Ne használjon oldószert vagy tisztítószert a készülék tisztítására. Mindig tompa kaparóval távolítsa el a fűvet és a szennyeződéseket.
- ◆ Gyakran ellenőrizze, nem kopott-e vagy szakadt-e a gyűjtőzsák.
- ◆ A Cserealkatrész beszerezhető a Black & Decker márkaszervizekben. Csak a Black & Decker által javasolt alkatrészeket és tartozékokat használja.

- ◆ A csavarok és anyák mindig legyenek meghúzva, hogy biztos lehessen benne, a készülék biztonságos üzemből állapotban van.

## Mások biztonsága

- ◆ Ezt a terméket nem használhatják korlátozott fizikai, érzékelési vagy mentális képességekkel rendelkező, illetve gyakorlatlaltal és ismeretekkel nem rendelkező személyek (beleértve a gyermekeket is); kivétel, ha a biztonságukért felelős személy felügyeletet és tájékoztatást biztosít számukra.
- ◆ A gyerekeket felügyelni kell, nehogy játszanak a készülékkel.

## Elektromos biztonság



A szerszám kettős szigeteléssel van ellátva, ezért nincs szükség földelő vezetékre. Mindig ellenőrizze, hogy az adattáblán megadott feszültség egyezik-e a hálózati feszültséggel.

- ◆ Ha a hálózati kábel sérült, azonnal cseréltesse le egy Black & Decker szakszervizben.
- ◆ Az elektromos biztonság egy érzékeny, 30 mA-es maradékáramos biztosítékkal (FI relével) növelhető.

## Hosszabbító kábel használata

Mindig jóváhagyott, a szerszám áramfelvételinek megfelelő hosszabbító kábelt használjon (lásd a műszaki adatokat). Kültéri alkalmazásra megfelelő, ilyen jelöléssel ellátott hosszabbító kábelt használjon. Legfeljebb 30 m hosszú, 1,5 mm<sup>2</sup> keresztmetszetű HO5V V-F hosszabbító kábel használható anélkül, hogy a szerszám teljesítménye csökkenne. Használat előtt ellenőrizze a hosszabbító kábelt sérülésre, kopásra és öregedésre. Cserélje ki a hosszabbító kábelt, ha az sérült vagy hibás. Ha kábeldobot használ, mindig teljesen tekerje le a kábelt.

## Maradványkockázatok

A biztonsági figyelmeztetésekben ismertetett kockázatok mellett más kockázatok is jellemezhetik a szerszám használatát. Ezek a kockázatok a szerszám rendeltetésétől eltérő, illetve huzamos, stb. használatából adódhatnak.

A vonatkozó biztonsági előírások betartása és a védőeszközök használata ellenére bizonyos kockázatokat nem lehet elkerülni. Ezek például a következők:

- ♦ **A forgó/mozgó alkatrészek megérintése által okozott sérülés.**
- ♦ **Az alkatrészek, vágólapok, tartozékok cseréje által okozott sérülés.**
- ♦ **A szerszám huzamos használata által okozott egészségkárosodás. Ha bármely szerszámot huzamosabb ideig használja, tartson rendszeresen szüneteket a munkában.**
- ♦ **Halláskárosodás.**
- ♦ **A használat közben famunkáknál keletkező por belégzése miatti egészségkárosodás, különös tekintettel a tölgy, bükk és MDF anyagokra).**

### Címkék a készüléken

A szerszámon a következő piktogramok találhatóak:



**Figyelmeztetés!** A készülék használata előtt olvassa el a használati utasítást.



Mindig viseljen védőszemüveget.



Ne használja esőben, ne tegye ki nedvességnek és ne hagyja a szabadban, ha esik.



Kikapcsolás: tisztítás vagy karbantartás előtt áramtalanítsa a készüléket.



Ne engedje közel a bármézőkódokat.



A 2000/14/EK irányelv szerint garantált hangerő.

### Részegységek

1. Kétszemélyes főkapcsoló
2. Kábelrögzítő
3. Gyűjtőzsák
4. Fúvó gyűrű
5. Fúvócső
6. Kaparó
7. Szívócső -alsó
8. Szívócső -felső

9. Kioldó gomb

10. Motor

### Összeszerelés



**Figyelmeztetés!** Az összeszerelés előtt győződjön meg arról, hogy a készülék ki van kapcsolva, és a konnektorból is ki van húzva.



**Figyelmeztetés!** Mindig viseljen védőkesztyűt, ha az avartakarítóval dolgozik.

### Szívócső összeszerelése (A ábra)

Használat előtt a szívócsövet össze kell szerelni.

**Figyelmeztetés!** Ne működtesse a készüléket szívócső nélkül.

- ♦ Az összeszerelés megkönnyítése érdekében az illeszkedő részeket kenje be szappanos vízzel.
- ♦ Igazítsa össze a bevágásokat (11) és a háromszögeket (12) a szívócső alsó (8) és felső (7) részén.
- ♦ Határozottan nyomja az alsó csövet (7) a felső szívócsőbe (8) míg a helyére nem kattannak.

**Figyelmeztetés!** Az összeszerelt csövet ne szedje szét.

### Fúvócső összeszerelése (B ábra)

Használat előtt a fúvócsövet (5) össze kell szerelni a fúvó gyűrűvel (4).

- ♦ Igazítsa össze a gyűrűn (4) és a fúvócsővön (5) lévő köröket (13).
- ♦ Határozottan nyomja a fúvócsövet (5) a gyűrűbe (4) míg a körök (13) a helyükre nem kattannak.

**Figyelmeztetés!** Az összeszerelt csövet ne szedje szét.

### Használat

#### Be- és kikapcsolás (C ábra)

**Figyelmeztetés!** Bekapcsoláskor fogja erősen, két kézzel a készüléket.

- ♦ A még jobb irányíthatóság érdekében az avartakarító a motorház fogantyúján két-fokozatú kapcsolóval rendelkezik.

- ◆ A kapcsoló középső állásában van kikapcsolva (0) a gép.
- ◆ Az alacsonyabb sebességfokozat a kapcsoló hátsó állása (I).
- ◆ A magasabb fokozat kapcsolásához először tolja középső állásba, majd előre a kapcsolót. (II)

### Kábelrögztítő (D ábra)

A motorház hátsó részén kábelrögztítő (2) található.

- ◆ Bújtassa át a kábelt (14) a kábelrögztítőn (2).

### A készülék használata

**Figyelmeztetés!** Akár fűj, akár szív a géppel, mindig viseljen védőszemüveget. Ha poros környezetben dolgozik, porvédő maszkot is viseljen.

**Figyelmeztetés!** Mindig kapcsolja ki a készüléket, várja meg, míg a ventilátor leáll és húzza ki a konnektorból, mielőtt beállítást végez rajta, javítja vagy karbantartja.

### Fúvászüzem mód (E és F ábra)

- ◆ Szerelje föl a fúvó gyűrűt (4) és a fúvócsövet (5) a motorházra (10) (E ábra) úgy, hogy a fúvó gyűrűt (4) a nyíllal jelzett módon állítja be, majd elfordítja ezen a pontos és megnyomja a kioldógombot (9), hogy az akasztó (15) teljesen beakadjon.
- ◆ A fúvócsövet kb. 180 mm-rel a talajszint fölértve kapcsolja be a készüléket, majd lassan, kaszáló mozdulatokkal haladjon előre, így a felgyűlt törmelék, leveleket maga előtt tartja (F ábra).
- ◆ Ha egy csomóba gyűjtötte a leveleket és a törmelék, átválthat szívó módba, a hulladék felszívásához.

### A fúvó/szívócső eltávolítása (E ábra)

- ◆ A fúvó gyűrű (4) illetve a szívócső (8) motorházzal (10) való lecsatlakoztatásához nyomja meg a kioldó gombot (9), közben ügyeljen, a cső ne essen a földre.
- ◆ A kioldó gomb (9) nem működik, ha a főkapcsoló (1) bekapcsolt helyzetben van.

### Shívóüzem mód (G-I ábra)

Szerelje föl a gyűjtőzsák-szerelvényt a készülékre (G, H, I ábra)

**Megjegyzés:** A szíváshoz/szecskázáshoz a gyűjtőzsákot (3) föl kell szerelni.

- ◆ Tegye a zsáktartó karimát (16) a zsáktartó csatornába (17), ügyelve, hogy a zsák eleje kerüljön a szívócső kimenetére (18) (H ábra).
- ◆ Csúsztassa teljesen a zsákot a csatornába és nyomja meg a reteszgombot (19), hogy a fogantyú rögzüljön a zsák tetejére (H és I ábra).
- ◆ A szívócsövet kis távolságra tartsa a levelektől/törmeléktől. Kapcsolja be az avartakarítót, végezzen kaszáló mozdulatokat; a törmelék/leveleket a cső felszívja, a gép szecskázza és a gyűjtőzsákba löki (J ábra).
- ◆ A nehezen felszívható törmelék/levelek összegyűjtéséhez a csövön kaparó található (6). Ezzel a kaparóval lazíthatja föl a törmelék, hogy folytathassa a munkát.
- ◆ Ahogy a zsák kezd megtelni, a szívóerő csökken. Kapcsolja ki a készüléket és húzza ki a csatlakozó aljzatból.
- ◆ A zsák eltávolításához nyomja meg a reteszgombot (19), így a zsákot kioldhatja tartójából és leveheti.
- ◆ Üritéskor egyik kezével fogja a műanyag zsákfogantyút (20), a másikkal pedig a zsák alján lévő fogantyút. Fordítsa föl a zsákot és rázza ki belőle a hulladékot.

**Figyelmeztetés!** Soha ne vegye le a zsákot, ha nem kapcsolta ki és nem áramtalanította a készüléket.

**Megjegyzés:** Ha a szívóerő csökken, de a zsák még nincs teli, valószínűleg a szívócső tömődött el. Kapcsolja ki és áramtalanítsa a készüléket, tisztítsa meg a csövet, ezután folytassa a munkát.

### Hibaelhárítás

Hiba	Lehetséges megoldás
A gép nem kapcsol be	Ellenőrizze a hálózati csatlakozást.
	Ellenőrizze a dugasz biztosítékát, ha kiolvadt, cserélje ki (csak az Egyesült Királyságban).
	Ellenőrizze, hogy a fúvó/szívócső-szerelvény helyesen van-e összeszerelve a motorházzal
	Ha a biztosíték újra kiolvad - azonnal áramtalanítsa a készüléket, és forduljon a helyi Black & Decker márkaszervizhez.



Gyenge szívóerő/ magas vinyogó hang	Kapcsolja ki - áramtalanítsa a gépet, a törmelék magától kihullik a csőből.
	vegye le és ürítse ki a gyűjtőzsákokat.
	Ellenőrizze, hogy a szívócső be- és kimenete tiszta-e.
	Távolítson el minden törmeléket a ventilátor környékéről.
	Ha továbbra is gyenge a szívóerő - azonnal áramtalanítsa a készüléket, és forduljon a helyi Black & Decker márkaszervizhez.

Hiba	Lehetséges megoldás
Elég- telen szecská- zás	Kapcsolja ki - áramtalanítsa a gépet, és vegye le a gyűjtőzsákokat.
	Vegye le a szívócsövet és vizsgálja meg a ventilátort.
	Távolítson el minden törmeléket a ventilátor lapátjairól.
	Ha a ventilátor repedt, sérült, ne használja a gépet - forduljon a helyi Black & Decker márkaszervizhez.

## Karbantartás

Az Ön Black & Decker készülékét minimális karbantartás mellett hosszú távú használatra terveztük.

A készülék folyamatos kielégítő működésének feltétele a megfelelő gondozás és a rendszeres tisztítás.

- ◆ Tartsa a készüléket tisztán és szárazon.
- ◆ Távolítsa el a szívócsőbe ragadt leveleket.
- ◆ Száraz ecsettel rendszeresen tisztítsa meg a gép szellőzőnyílásait.
- ◆ Rendszeresen tisztítsa a gyűjtőzsákokat, minden használat után tisztán és üresen tárolja.
- ◆ A készüléket csak enyhe mosószeres vízzel, nedves ronggyal tisztítsa. Ne hagyja, hogy a szerszám belsejébe folyadék kerüljön, és ne is mártsa a szerszám alkatrészeit folyadékba. Ne használjon súrolószert vagy oldószert alapú tisztítót.
- ◆ A készülékben önkenő csapágyak találhatók, ezért további kenésre nincs szükség.

## Tápcsatlakozó dugasz cseréje (csak az Egyesült Királyságban és Írországban)

Ha új tápcsatlakozó dugaszra van szükség:

- ◆ A régi dugaszt biztonságos módon semmisítse meg.
- ◆ A barna vezetéket kösse az új dugasz fáziscsatlakozójához.
- ◆ A nulla csatlakozóhoz kösse a kék vezetéket.

**Figyelmeztetés!** A földelő csatlakozóhoz nem kell vezetéket kötnie. Kövesse a jó minőségű csatlakozóaljzathoz mellékelt szerelési utasítást. Ajánlott biztosíték: 13 A.

## Környezetvédelem



Elkülönített begyűjtés. Ezt a készüléket el kell különíteni a normál háztartási hulladéktól.

Egy napon, mikor készüléke eléri technikai élettartamának végét, vagy nincs további szüksége rá, gondoljon a környezetvédelemre. A terméket a normál háztartási hulladéktól elkülönítve kell megsemmisíteni.



Az elhasználandó termékek és csomagolások elkülönített begyűjtése lehetővé teszi, ezek újrahasznosítását. Újrahasznosított vagy újra feldolgozott anyagok segítségével a környezetszennyezés, illetve a nyersanyagok iránti igény nagymértékben csökkenthető.

A helyi előírások rendelkezhetnek az elektromos készülékek háztartási hulladéktól elkülönített begyűjtéséről, helyhatósági hulladéklerakó helyeken vagy a kereskedők által új termék megvásárlásakor.

Black & Decker termékeire az élettartamuk lejártával visszavételi lehetőséget kínál. Ez a szolgáltatás ingyenes. Ha igénybe veszi ezt a szolgáltatást, kérjük, juttassa el készülékét a legközelebbi Black & Decker szervizbe, melyekről a Magyarországi Képviselőnél érdeklődhet.

A szervizzel kapcsolatosan a következő Internet oldalon is felvilágosítást kaphat: [www.2helpU.com](http://www.2helpU.com).

## Műszaki adatok

		GW2600 Típus 5-6	GW3000 Típus 5-6
Feszültség	V <sub>v.a.</sub>	230	230
Teljesítmény	W	2600	3000
Gyűjtőzsák űrtartalma	l	35	35
Súly (fűvó)	kg	3.4	3.4
Súly (szívó)	kg	4.76	4.76

Kéz/kar súlyozott rezgési érték az EN 60745 szerint:

Vibrációs kibocsátási érték (a<sub>v</sub>) 12 m/s<sup>2</sup>,  
bizonytalanság (K) 1,5 m/s<sup>2</sup>

## CE megfelelési nyilatkozat GÉPEK IRÁNYELV KÖRNYEZETI ZAJ IRÁNYELV



GW2600, GW3000

A Black & Decker kinyilvánítja, hogy a „Műszaki adatok” részben ismertetett termékek megfelelnek a következő irányelveknek és szabványoknak: 2006/42/EK, EN 60335

2000/14/EK, Avartakarító, V. függelék  
KEMA Quality B.V., Utrechtseweg 310, 6802  
ED Arnhem, Hollandia  
Tanúsító szervezet azonosító száma: 0344

A hangerő szintje a 2000/14/EK szerint:  
(III. függelék, 13. cikkely):  
L<sub>WA</sub> (mért hangteljesítményszint) 105 dB(A)  
Bizonytalanság = 3 dB(A)  
L<sub>WA</sub> (garantált hangteljesítményszint) 107 dB(A)  
Bizonytalanság = 3 dB(A)

Ezek a termékek a 2004/108/EK  
és a 2011/65/EU irányelveknek  
is megfelelnek. További információért fordul-  
jon a Black & Decker vállalathoz az alábbi  
címen, vagy a kézikönyv hátoldalán található  
elérhetőségeken.

Az aláírás tulajdonosa a műszaki adatok  
összeállításáért felelős személy; nyilatkozatát  
a Black & Decker vállalat nevében adja.

Kevin Hewitt  
Alelnök, Global Engineering  
Black & Decker Europe, 210 Bath Road,  
Slough,  
Berkshire, SL1 3YD  
Egyesült Királyság  
20/12/2012

Az Önhöz legközelebb eső hivatalos már-  
kaszervizt a kézikönyvben megadott helyi  
Black & Decker képviselő segítségével ér-  
heti el. Alternatív megoldásként a szerző-  
dött Black & Decker szervizek listája, illet-  
ve az eladásutáni szolgáltatásaink és ezek  
elérhetőségének részletes ismertetése  
a következő internetes címen érhető el:  
[www.2helpU.com](http://www.2helpU.com)

Kérjük, látogassa meg  
a [www.blackanddecker.hu](http://www.blackanddecker.hu) weboldalunkat,  
hogy regisztrálja az új Black & Decker termé-  
két, ill. hogy megismerje az új termékeinkkel  
és egyedi ajánlatainkkal kapcsolatos legújabb  
híreinket. A Black & Decker márkával és  
termékválasztékunkkal kapcsolatos továb-  
bi tájékoztatást a [www.blackanddecker.hu](http://www.blackanddecker.hu)  
internetes címen találhat.

# BLACK & DECKER JÓTÁLLÁSI JEGY ÉS JÓTÁLLÁSI FELTÉTELEK

Gratulálunk Önnek ennek az értékes Black & Decker készülék megvásárlásához.

Azon termékeinkre, amelyet fogyasztói szerződés keretében háztartási, hobby célra vásárolnak **24 hónap jótállást vállalunk.**

## A termék iparszerű használatra nem alkalmas!

A jótállás a fogyasztó jogszabályból eredő jogait nem érinti.

- 1) A Stanley Black & Decker Hungary Kft. a jótállás, kellék- és termékszavatosság keretében végzett javításokat vagy a termék kicserélését 19/2014. (IV.29.) NGM rendelet és a 151/2003. (IX.22.) Kormányrendelet szerint végzi a jótállási idő, illetve a kellék- és termékszavatossági jogok érvényesíthetőségének teljes időtartama alatt.
  - a) A fogyasztó jótállási igényét a jótállási jeggyel érvényesítheti, ezért kérjük azt őrizze meg.
  - b) Vásárláskor a forgalmazónak (kereskedőnek) a jótállási jegyen fel kell tüntetnie a fogyasztási cikk azonosításra alkalmas megnevezését, típusát, gyártási számát, továbbá – amennyiben van ilyen – azonosításra alkalmas részeit meghatározását, illetve a fogyasztó részére történő átadásának időpontját. A jótállási jegyet a forgalmazó (kereskedő) nevében eljáró személynek alá kell írnia és a kereskedés azonosítására alkalmas tartalmú (minimum cégnev, üzlet címe) jegyzővel olvashatóan le kell bélyegezni. Kérjük, kísérje figyelemmel a jótállási jegy megfelelő érvényesíthetőségét, mivel a kijelölt szervizkénél a jótállási igény csak érvényes jótállási jeggyel érvényesíthető. Amennyiben a jótállási jegy szabálytalanul került kiállításra, jótállási igényével kérjük forduljon a termékhez az Ön részére értékesítő partnerünkhöz (kereskedőhöz). A jótállási jegy szabálytalan kiállítása vagy a fogyasztó rendelkezésére bocsátás elmaradása nem érinti a jótállási érvényességét. Kérjük, hogy a jótállási jegyen kívül a nyugtát vagy számlát is szíveskedjen megőrizni a gyorsabb és hatékonyabb ügyintézés érdekében, mert a szerződés megkötése az ellenérték megfizetését igazoló bizonylattal is bizonyítható.
  - c) Elvesztett jótállási jegyet csak a fogyasztói szerződés létrejöttét igazoló nyugta vagy számla ellenében tudunk pótolni!
- 2) **Nem terjed ki a jótállás:**
  - a) amennyiben a hiba oka rendeltetésszerű, illetve a mellékelt magyar nyelvű használati kezelési útmutatóban foglaltaktól eltérő használat, átalakítás, szakszerűtlen kezelés, helytelen tárolás, elemi kár vagy egyéb a vásárlás után a fogyasztó érdekkörében keletkezett ok miatt következik be;
  - b) amennyiben a terméket iparszerű (professzionális) célokra használták, kölcsönzési szolgáltatás nyújtásához használták fel (nem fogyasztói szerződés);
  - c) azon alkatrészekre, amelyek esetében a meghibásodás a jótállási időn belüli rendeltetésszerű használat mellett az alkatrészek természetes elhasználódása, kopása miatt következett be (így különösen: fűrészlánc, fűrészlap, gyalukés, meghatószíj, csapágycsák, szénkefe, csillagkerék);
  - d) a készülék túlterhelése miatt jelentkező hibákra, amelyek a hajtómű meghibásodásához, vagy egyéb ebből adódó károkhoz vezetnek;
  - e) a termék nem hivatalos szervizben történt javításából eredő hibákra;
  - f) az olyan károsodásokra, amelyek nem eredeti Black & Decker kiegészítő készülékek és tartozékok használatából adódnak **amennyiben a szakszerviz bizonyítja, hogy a hiba a fenti okok valamelyikére vezethető vissza.**
- 3) A fogyasztó a kijárat vagy csere iránti igényét a jótállási időn belül a kereskedőnél, illetve kijárat iránti igényét a jótállási jegyen feltüntetett javítószolgáltatónál is érvényesítheti.

Termékszavatossági igényét kérjük a jótállási jegyen feltüntetett gyártónak vagy forgalmazónak szíveskedjen bejelenteni.

- a) Nem számít bele a jótállási időbe a kijárat időnek az a része, amely alatt a fogyasztó a terméket nem tudta rendeltetésszerűen használni.
  - b) A terméknek a kicseréléssel vagy kijáratával érintett részére a jótállási idő újból kezdődik.
  - c) Ha a fogyasztási cikk a vásárlástól (üzembe helyezésétől) számított három munkanapon belül meghibásodik, a fogyasztó ezen időtartamon belül kérheti annak kicserélését feltéve, hogy a meghibásodás a rendeltetésszerű használatot akadályozza. A hiba fennállásának, vagy a rendeltetésszerű használatot akadályozó mérték megállapításához a kereskedő kérheti a szakszerviz közreműködését.
  - d) Amennyiben a jótállási igény bejelentését követően a kereskedő az igény teljesíthetőségéről azonnal nem tud nyilatkozni, úgy öt munkanapon belül kell értesítenie a fogyasztót az álláspontról.
  - e) Ha a kijárat vagy a csere nem lehetséges, a fogyasztó választása szerint műszakilag és értékben hasonló készülék kerül felajánlásra, vagy a vételár arányos leszállítására kerül sor, avagy visszatérítésre kerül a vételár.
  - f) A termék hibája miatt a fogyasztó a forgalmazótól is követelheti a hiba kijáratát vagy a termék kicserélését a forgalomba hozataltól számított két év elteltéig (termékszavatosság).
- 4) A jótállás alapján történő javítás során a forgalmazónak, illetve a javítószolgáltatónak (kereskedőnek) törekednie kell arra, hogy a kijáratát legfeljebb 15 napon belül megfelelő minőségben elvégezze, elvégeztesse.

A jótállás keretében tartozó kijárat vagy csere esetén a forgalmazó, illetve a javítószolgáltatás a jótállási jegyen kötelese felülni:

- a kijárat iránti igény bejelentésének és a kijáratra történő átvétel időpontját,
- a hiba okát és a kijárat módját;
- a termékfogyasztó részére történő visszaadásának időpontját,
- a kicserélés tényét és időpontját.

## A termék meghibásodása esetén a fogyasztót az alábbi jogok illetik meg:

Elsősorban - választása szerint - kijárat vagy kicserélést követelhet. A csereigény akkor megalapozott, ha a termék a fogyasztónak okozott jelentős kényelmetlenség nélkül, megfelelő minőségben és észszerű határidőn belül, értékcsökkenés nélkül nem javítható ki, vagy nem kerül kijáratra.

Ha az előírt módon történő kijáratra, illetve kicserélésre vonatkozó kötelezettségének a forgalmazó nem tud eleget tenni, a fogyasztó – választása szerint – a vételár arányos leszállítását igényelheti, a hibát a forgalmazó költségére maga kijavíthatja, vagy elállhat a szerződéstől (a hibás áru visszaszolgáltatásával egyidejűleg kérheti a nyugtán vagy számlán feltüntetett vételár visszatérítését). Jelentéktelen hiba miatt elállásnak nincs helye!

Kérjük, hogy a hiba felfedezését követő legrovidebb időn belül szíveskedjen azt a szervizben vagy a forgalmazónál bejelenteni. A kijárat vagy kicserélést - a dolog tulajdonságaira és a fogyasztó által elvárható rendeltetésére figyelemmel - megfelelő határidőn belül, a fogyasztó érdekeit kímélve kell elvégezni.

Gyártó: Forgalmazó:  
Black & Decker Europe, Stanley Black & Decker Hungary Kft  
210 Bath Road, Slough, 1016. Budapest,  
Berkshire, SL13YD, Mészáros u. 58/B  
Egyesült Királyság

**Fogyasztói jogvita esetén a fogyasztó a megyei (fővárosi) kereskedelmi és iparkamarák mellett működő békéltető testület eljárását is kezdeményezheti!**



**Kereskedő által a vásárlással egyidejűleg kitöltendő**

Kereskedő neve és címe:  
.....  
A fogyasztási cikk megnevezése:.....  
Típusa: .....  
Gyártási száma: .....  
Szerződéskötés és a termék fogyasztó részére történő átadásának dátuma: ..... P.H.  
aláírás

**Kereskedő által kitöltendő kicserélés esetén**

A fogyasztó a hibás terméket valamennyi tartozékával átadta.  
A kicserélés időpontja: ..... P.H.  
aláírás  
A hibátlan terméket átvettem.  
A kicserélt új termék átvételének időpontja: .....  
.....  
**fogyasztó aláírása**

**Kijavítás esetén a szerviz tölti ki:**

**1. javítás**

A kijavítás iránti igény bejelentésének és a kijavításra átvétel időpontja:  
.....  
A bejelentett hiba oka és a kijavítás módja:  
.....  
A fogyasztó részére történő visszaadás időpontja:  
.....  
Amennyiben a termék nem javítható, a csereigény alapos:  
igen / nem (aláhúzással jelölendő)  
..... P.H.  
aláírás

**3. javítás**

A kijavítás iránti igény bejelentésének és a kijavításra átvétel időpontja:  
.....  
A bejelentett hiba oka és a kijavítás módja:  
.....  
A fogyasztó részére történő visszaadás időpontja:  
.....  
Amennyiben a termék nem javítható, a csereigény alapos:  
igen / nem (aláhúzással jelölendő)  
..... P.H.  
aláírás

**2. javítás**

A kijavítás iránti igény bejelentésének és a kijavításra átvétel időpontja:  
.....  
A bejelentett hiba oka és a kijavítás módja:  
.....  
A fogyasztó részére történő visszaadás időpontja:  
.....  
Amennyiben a termék nem javítható, a csereigény alapos:  
igen / nem (aláhúzással jelölendő)  
..... P.H.  
aláírás

**4. javítás**

A kijavítás iránti igény bejelentésének és a kijavításra átvétel időpontja:  
.....  
A bejelentett hiba oka és a kijavítás módja:  
.....  
A fogyasztó részére történő visszaadás időpontja:  
.....  
Amennyiben a termék nem javítható, a csereigény alapos:  
igen / nem (aláhúzással jelölendő)  
..... P.H.  
aláírás



## Stanley Black & Decker Hungary Kft

Iroda

1016 Bp. Mészáros u 58/b.

Tel.  
214-05-61

Fax.  
214-69-35

### Központi Márkaszerviz

#### Elérhetőség

ROTEL Kft. Márkaszerviz 1163 Bp. (Sashalom) Thököly út 17.

Tel/fax  
403-22-60, 404-00-14,  
403-65-33  
+36 30 370 7033

service@rotelkft.hu  
www.rotelkft.hu  
szerviz@inox.hu  
www.inox.hu/

INOX Kereskedelmi  
és Szolgáltató Kft.

Szolnoki út 27-29.  
6000 Kecskemét



**CZ** ZÁRUČNÍ LIST

**PL** KARTA GWARANCYJNA

**H** JÓTÁLLÁSI JEGY

**SK** ZÁRUČNÝ LIST



**BLACK &  
DECKER**<sup>®</sup>

**CZ** měsíců  
**H** hónap

**24**

**PL** miesiące  
**SK** mesiacov

<b>CZ</b>	Výrobní kód	Datum prodeje	Razítko prodejny Podpis
<b>H</b>	Gyári szám	A vásárlás napja	Pecsét helye Aláírás
<b>PL</b>	Numer seryjny	Data sprzedaży	Stempel Podpis
<b>SK</b>	Číslo série	Dátum predaja	Pečiatka predajne Podpis

CZ

Adresy servisu  
Band Servis  
Klásterského 2  
CZ-140 00 Praha 4  
Tel.: 00420 244 403 247  
Fax: 00420 241 770 167

Band Servis  
K Pasekám 4440  
CZ-76001 Zlín  
Tel.: 00420 577 008 550,1  
Fax: 00420 577 008 559  
http://www.bandservis.cz

H

Black & Decker Központi  
Garanciális-és Márkaszerviz  
1163 Budapest  
(Sashalom) Thököly út 17.  
Tel.: 403-2260  
Fax: 404-0014  
www.rotelkft.hu

INOX Trading and  
Manufacturing LLC  
Szolnoki út 27-29.  
6000 Kecskemét  
Tel.: +36 30 370 7033  
e-mail: szerviz@inox.hu  
www.inox.hu/

PL

Adres servisu centralnego  
ERPATECH  
ul. Bakaliowa 26  
05-080 Mościska  
Tel.: 022-8620808  
Fax: 022-8620809

SK

Adresa servisu  
Band Servis  
Paulínska ul. 22  
SK-91701 Trnava  
Tel.: 00421 335 511 063  
Fax: 00421 335 512 624

CZ Dokumentace záruční opravy

PL Przebieg napraw gwarancyjnych

H A garanciális javítás dokumentálása

SK Záznamy o záručných opravách

CZ	Číslo	Datum příjmu	Datum zakázky	Číslo zakázky	Závada	Razítko Podpis
H	Sorszám	Bejelentés időpontja	Javítási időpont	Javítási munkalapszám	Hiba jelleg oka	Pecset Aláírás
	Jótállás új határideje					
PL	Nr.	Data zgłoszenia	Data naprawy	Nr. zlecenia	Przebieg naprawy	Stempel Podpis
SK	Číslo dodávky	Dátum nahlásenia	Dátum opravy	Číslo objednávky	Popis poruchy	Pečiatka Podpis