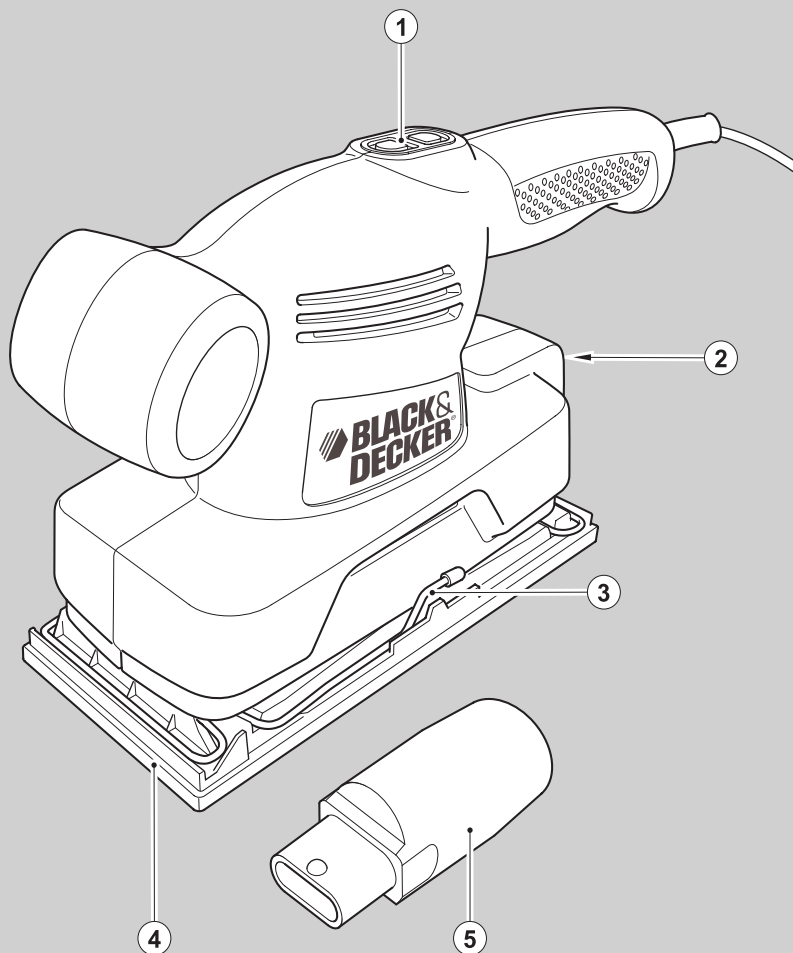


 **BLACK &
DECKER**[®]

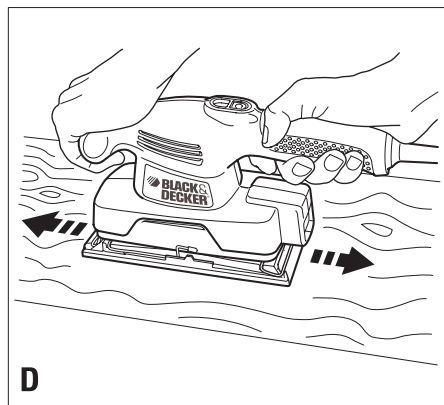
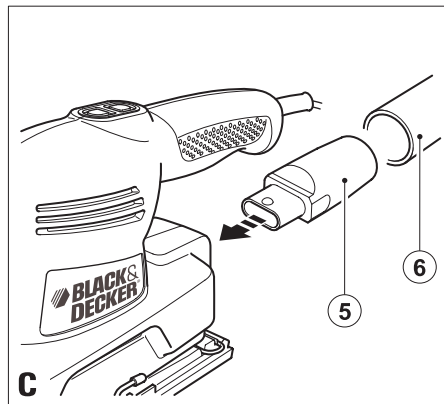
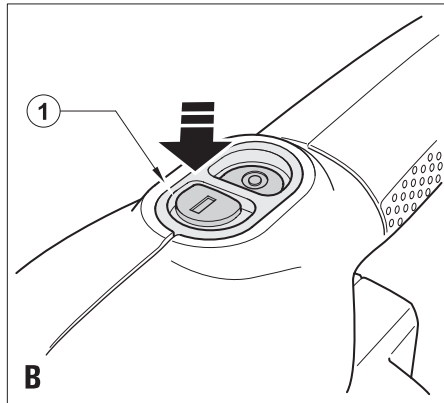
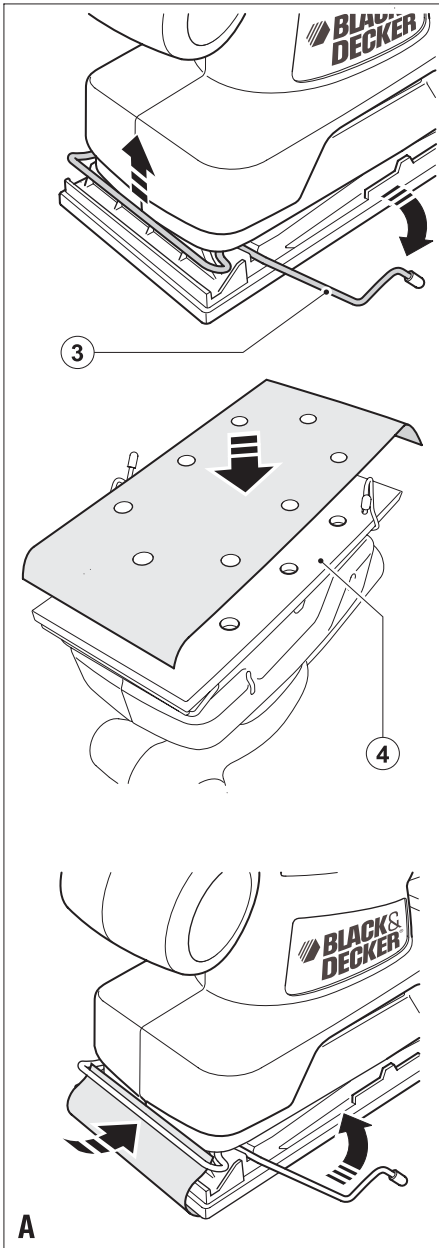
www.blackanddecker.eu



Upozornění !
Určeno pro kutily.

500500-55 CZ

KA300
KA295
AST4XC



Použití výrobku

Vaše vibrační bruska Black & Decker je určena pro broušení dřeva, kovu, plastů a lakovaných povrchů. Tento výrobek je určen pouze pro spotřebitelské použití.

Bezpečnostní pokyny

Všeobecné bezpečnostní pokyny pro práci s elektrickým nářadím



Varování! Pozorně si přečtěte veškerá bezpečnostní varování a pokyny. Nedodržení uvedených pokynů může způsobit úraz elektrickým proudem, vznik požáru nebo jiné vážné zranění.

Veškerá bezpečnostní varování a pokyny uschovejte pro případné další použití.

Označení „elektrické nářadí“ ve všech níže uvedených upozorněních odkazuje na vaše nářadí napájené ze sítě (obsahuje napájecí přívodní šňůru) nebo nářadí napájené z akumulátoru (bez napájecího kabelu).

1. Bezpečnost v pracovním prostoru

- Pracovní oblast udržujte v čistotě a dobře osvětlenou.** Přeplněný a neosvětlený pracovní prostor může způsobit úraz.
- Selektrickým nářadím nepracujte ve výbušných prostředích, jako jsou například prostory, ve kterých se vyskytují hořlavé kapaliny, plyny nebo prašné látky.** Elektrické nářadí je zdrojem jiskření, což může vést k zapálení prachu nebo výparů.
- Při práci s elektrickým nářadím dbejte na to, aby se k tomuto nářadí nepřibližovaly děti a okolo stojící osoby.** Rozptýlování může způsobit ztrátu kontroly nad nářadím.

2. Elektrická bezpečnost

- Zástrčka napájecího kabelu nářadí musí odpovídat zásuvce.** Zástrčku nikdy žádným způsobem neupravujte. U nářadí chráněného zemněním nepoužívejte jakékoliv redukce zástrček. Neupravované zástrčky a odpovídající zásuvky snižují riziko vzniku úrazu elektrickým proudem.
- Vyvarujte se dotyku s uzemněnými plochami jako je potrubí, radiátory, sporáky a ledničky.** Při uzemnění vašeho těla vzrůstá riziko úrazu elektrickým proudem.
- Nevystavujte elektrické nářadí dešti nebo vlhkému prostředí.** Pokud do nářadí vnikne voda, zvýší se riziko úrazu elektrickým proudem.
- S napájecím kabelem zacházejte opatrně.** Nepoužívejte přívodní kabel k přenášení nářadí, tahání nebo vytahování zástrčky ze zásuvky. Zabraňte kontaktu kabelu s horkými, mastnými a ostrými předměty a pohyblivými částmi nářadí. Poškozený nebo zapletený přívodní kabel zvyšuje riziko úrazu elektrickým proudem.
- Pracujete-li s elektrickým nářadím venku, používejte prodlužovací kabel určený pro venkovní použití.** Použití kabelu pro

venkovní použití snižuje riziko úrazu elektrickým proudem.

- Při práci s elektrickým nářadím ve vlhkém prostředí je nezbytné nutně použít v napájecím okruhu proudový chránič (RCD).** Použití proudového chrániče RCD snižuje riziko úrazu elektrickým proudem.

3. Bezpečnost obsluhy

- Zůstaňte stále pozorní, sledujte, co provádíte a při práci s elektrickým nářadím pracujte s rozvahou. S nářadím nepracujte, pokud jste unavení nebo pokud jste pod vlivem omamných látek, alkoholu nebo léků.** Chvilková nepozornost při práci s nářadím může přivodit vážné zranění.
- Používejte prvky osobní ochrany. Vždy používejte ochranu zraku.** Bezpečnostní výbava jako je respirátor, neklouzavá bezpečnostní obuv, pevná přilba nebo ochranné sluchátka použitá v odpovídajících podmínkách snižuje riziko úrazu.
- Zabraňte náhodnému spuštění. Před připojením ke zdroji napětí nebo před vložením akumulátoru, zvednutím nebo přenášením nářadí zkontrolujte, zda je hlavní spínač vypnutý.** Přenášení nářadí s prstem na hlavním vypínači nebo připojení napájecího kabelu k elektrickému rozvodu, pokud je hlavní vypínač nářadí v poloze zapnuto, může způsobit úraz.
- Před spuštěním nářadí se vždy ujistěte, zda nejsou v jeho blízkosti klíče nebo seřizovací přípravky.** Klíč zanechaný v rotujících částech nářadí může způsobit poranění osob.
- Nepřekázejte sami sobě. Při práci vždy udržujte vhodný a pevný postoj.** To umožní lepší ovladatelnost nářadí v neočekávaných situacích.
- Vhodně se oblékejte. Nenoste volný oděv nebo šperky. Dbejte na to, aby se vaše vlasy, oděv nebo rukavice nedostaly do nebezpečné blízkosti pohyblivých částí.** Volný oděv, šperky nebo dlouhé vlasy mohou být pohyblivými díly zachyceny.
- Je-li nářadí vybaveno výstupem pro připojení odsávání a sběrným vakem, zkontrolujte tyto funkce a ujistěte se, zda jsou správně používány.** Použití těchto zařízení může snížit nebezpečí týkající se prachu.
- Použití elektrického nářadí a jeho údržba**
 - Nářadí nepřetěžujte. Používejte správné elektrické nářadí, které odpovídá prováděné práci.** Při použití správného typu nářadí bude práce provedena lépe a bezpečněji.
 - Pokud nelze hlavní spínač nářadí zapnout a vypnout, s nářadím nepracujte.** Jakékoliv nářadí s nefunkčním hlavním vypínačem je nebezpečné a musí být opraveno.
 - Před výměnou jakýchkoliv částí, příslušenství či jiných připojených součástí, před prováděním servisu nebo pokud nářadí nepoužíváte,**

odpojte je od elektrické sítě a/nebo vyjměte akumulátor. Tato preventivní bezpečnostní opatření snižují riziko náhodného spuštění nářadí.

- d. **Pokud nářadí nepoužíváte, uložte je mimo dosah dětí a zabraňte osobám neobeznámených s obsluhou nářadí nebo s tímto návodem, aby s nářadím pracovali.** Výkonné nářadí je v rukou nekvalifikované obsluhy nebezpečné.
 - e. **Údržba elektrického nářadí. Zkontrolujte vychýlení či zaseknutí pohyblivých částí, poškození jednotlivých dílů a jiné okolnosti, jež mohou mít vliv na chod nářadí. Pokud je nářadí poškozeno, nechejte jej opravit.** Mnoho nehod bývá způsobeno zanedbanou údržbou nářadí.
 - f. **Řezné nástroje udržujte ostré a čisté.** Řádně udržované řezné nástroje s ostrými řeznými čepelmi se méně zanášejí a lépe se ovládají.
 - g. **Nářadí, příslušenství a držáky nástrojů používejte podle těchto pokynů a způsobem určeným daným typem nářadí, berte v úvahu provozní podmínky a práci, kterou je nutné vykonat.** Použití nářadí k jiným účelům, než k jakým je určeno, může být nebezpečné.
5. **Opravy**
- a. **Svěřte opravu vašeho elektrického nářadí pouze osobě s příslušnou kvalifikací při použití výhradně originálních náhradních dílů.** Tím zajistíte bezpečný provoz nářadí.

Doplňkové bezpečnostní pokyny pro práci s elektrickým nářadím



Varování! Doplnující bezpečnostní pokyny pro brusky.

Elektrické nářadí držte za izolované rukojeti, protože může dojít k zachycení napájecího kabelu brusným pásem. Kontakt se „živým“ vodičem zapříčiní, že se ostatní kovové části pily stanou „živými“ a obsluha tak utrpí úraz elektrickým proudem.

K přichycení obrobku ke stabilní podložce použijte svorky nebo jiný osvědčený způsob. Držení obrobku rukou nebo jeho přitisknutí k tělu zapříčiní, že obrobek nebude stabilně uchycen a to může vést ke ztrátě kontroly.

Varování! Vyvarujte se kontaktu nebo vdechnutí prachu vzniklého broušením, tento může být pro obsluhu a okolní osoby zdraví nebezpečný. Použijte masku proti prachu určenou speciálně na ochranu před toxickým prachem a podobnými zplodinami a zajistěte, aby byly takto chráněny všechny osoby nacházející se nebo vstupující do pracovního prostoru.

- Po broušení odstraňte všechny prach.
- Buďte velmi opatrní při broušení povrchů opatřených nátěry, které mohou obsahovat přísadu olova, nebo při broušení dřevěných nebo kovových materiálů, při kterém mohou vznikat toxické látky:

- Zabraňte přístupu těhotných žen a dětí do pracovního prostoru.
- Na pracovišti nejezte, nepijte ani nekuřte.
- Zajistěte bezpečnou likvidaci prachu a ostatních nečistot vzniklých při broušení.

Tento přístroj není určen k použití osobami (včetně dětí) se sníženými fyzickými, smyslovými nebo duševními schopnostmi, nebo nedostatkem zkušeností a znalostí, pokud těmto osobám nebyl stanoven dohled, nebo pokud jim nebyly poskytnuty instrukce týkající se použití přístroje osobou zodpovědnou za jejich bezpečnost.

Děti by měly být pod dozorem, aby si s přístrojem nehrály.

Použití tohoto nářadí je popsáno v tomto návodu. Použití jakéhokoliv jiného příslušenství nebo přidavných zařízení, nebo provádění jakéhokoliv jiného využití tohoto přístroje, než je popsáno v tomto návodu k použití, může mít za následek riziko poranění osob nebo škody na majetku.

Vibrace

Deklarovaná úroveň vibrací uvedená v technických údajích a v prohlášení o shodě byla měřena v souladu se standardní zkušební metodou předepsanou normou EN 60745 a může být použita ke srovnání jednotlivých nářadí mezi sebou. Deklarovaná úroveň vibrací může být také použita k předběžnému stanovení doby práce s tímto výrobkem.

Varování! Úroveň vibrací při aktuálním použití elektrického nářadí se může od deklarované úrovně vibrací lišit v závislosti na způsobu použití výrobku. Úroveň vibrací může být oproti uvedené hodnotě vyšší.

Při stanovení vystavení se vibracím k určené bezpečnostních opatření podle normy 2002/44/EC k ochraně osob pravidelně používajících elektrické nářadí v zaměstnání by měl předběžný odhad působení vibrací brát na zřetel aktuální podmínky použití nářadí s přihlédnutím na všechny části pracovního cyklu, jako doby, při kterých je nářadí vypnuto a kdy běží naprázdno.

Nálepký na stroji

Na stroji jsou následující piktogramy:



Varování! Ke snížení rizika vzniku úrazu musí být obsluha obezřetná a s tímto návodem k obsluze.

Elektrická bezpečnost



Toto nářadí je chráněno dvojitou izolací, a proto není nutné použití zemničního vodiče. Vždy zkontrolujte, zda síťové napětí odpovídá napětí uvedenému na typovém štítku nářadí.

- Poškozený napájecí kabel musí být vyměněn výrobcem nebo zástupcem autorizovaného servisu firmy Black & Decker.

Použití prodlužovacího kabelu

- Vždy používejte schválený typ prodlužovacího kabelu, který je vhodný pro příkon tohoto nářadí

(viz technické údaje). Před použitím prodlužovací kabel řádně prohlédněte, zda není poškozen nebo opotřeben. Je-li tento kabel poškozen, vyměňte jej. V případě použití navinovacího kabelu, odvíjejte vždy celou délku kabelu. Použití prodlužovacího kabelu, který není vhodný pro příkon tohoto nářadí nebo který je poškozen, může vést ke vzniku zranění způsobeného elektrickým proudem nebo ke vzniku požáru.

Popis

1. Hlavní spínač
2. Výstupní otvor pro odvod prachu
3. Páčka upnutí papíru
4. Brusná základna

Sestavení

Varování! Před montáží se ujistěte, zda je nářadí vypnuto a zda je napájecí kabel odpojen od zásuvky.

Uchycení brusného listu (obr. A)

Varování! Nikdy nepoužívejte nářadí bez připevněného archu brusného papíru nebo připojeného příslušenství.

Nasazení běžných archů brusného papíru (obr. A)

Varování! Ujistěte se, zda je nářadí vypnuto a zda je napájecí kabel odpojen od elektrické zásuvky.

- Změkčete arch brusného papíru třením jeho nebrusné strany o hranu pracovního stolu.
- Stlačte páčky upnutí papíru (3) směrem nahoru tak, aby se uvolnily z přídržných drážek a stlačením směrem dolů páčky upnutí papíru (3) otevřete.
- Na brusnou základnu (4) umístěte arch brusného papíru.
- Okraj archu brusného papíru vložte pod přední přichytnou páčku upnutí papíru (3) způsobem znázorněným na obrázku.
- Stlačte přední páčku upnutí papíru (3) směrem dolů a zajistěte ji v přídržné drážce.
- Zatímco budete arch brusného papíru mírně napínat, vložte zadní okraj archu brusného papíru pod zadní přichytnou páčku upnutí papíru (3).
- Stlačte zadní páčku upnutí papíru (3) směrem dolů a zajistěte ji v přídržné drážce.

Připojení vysavače (obr. C)

- Do výstupního otvoru pro odvod prachu (2) zasuňte nástavec (5).
- K výstupnímu otvoru nástavce (5) připojte hadici (6) vhodného vysavače.

Použití

Varování! Nechejte nářadí pracovat jeho vlastním tempem. Zamezte přetěžování nářadí.

Zapnutí a vypnutí (obr. B)

- Chcete-li nářadí zapnout, stiskněte část hlavního spínače (1) označenou ‚I‘.
- Chcete-li nářadí vypnout, stiskněte část hlavního spínače (1) označenou ‚O‘.

Užitečné rady

- Dbejte na to, aby Vaše ruce nezakrývaly ventilační drážky.

- Nářadí držte vždy oběma rukama (obr. D).
- Nevytvíjejte na brusku nadměrný tlak.
- Pravidelně kontrolujte stav brusného listu. Je-li to nutné, vyměňte jej.
- Broušení dřeva provádějte vždy po létech (obr. D).
- Provádíte-li broušení nátěrových vrstev před nanesením nové vrstvy barvy, používejte brusný papír s velmi jemnými brusnými zrnky.
- Na velmi nerovných površích nebo při odstraňování nátěrových vrstev zahajte práci s brusným papírem s hrubými zrnky. Na ostatních površích zahajte práci s brusným papírem se střední velikostí zrn. V obou případech postupně nahrazujte hrubější brusný papír jemnějším, abyste dosáhli dokonalé povrchové úpravy.
- Další informace týkající se příslušenství získáte u svého značkového prodejce.

Údržba

- Vaše nářadí Black & Decker bylo zkonstruováno tak, aby vám sloužilo po dlouhou dobu s minimálními nároky na údržbu. Dlouhodobá bezproblémová funkce nářadí závisí na jeho řádné údržbě a pravidelném čištění.
- Před prováděním jakékoli údržby nářadí vypněte a odpojte napájecí kabel od sítě.
- Pomocí měkkého kartáče nebo suchého hadříku pravidelně čistěte větrací drážky na nářadí.
- Pravidelně čistěte kryt motoru čistým vlhkým hadříkem. Nepoužívejte k čištění abrazivní prostředky ani rozpouštědla.

Ochrana životního prostředí



Třídění odpadu. Tento výrobek nesmí být likvidován spolu s běžným komunálním odpadem.

Jednoho dne zjistíte, že nářadí musíte vyměnit nebo jej nebudete dále používat. V tomto případě myslíte na ochranu životního prostředí. Zástupci servisu Black & Decker od vás dosloužilé nářadí Black & Decker odeberou a postarají se o jeho likvidaci, aniž by došlo k ohrožení životního prostředí.



Tříděný odpad umožňuje recyklaci a opětovné využití použitých výrobků a obalových materiálů. Opětovné použití recyklovaných materiálů pomáhá chránit životní prostředí před znečištěním a snižuje spotřebu surovin.

Při zakoupení nových výrobků Vám prodejny, místní sběrný odpadů nebo recyklační stanice poskytnou informace o správné likvidaci elektro odpadů z domácnosti.

Také společnost Black & Decker, poskytuje možnost sběru použitých výrobků nebo jejich recyklaci. V rámci této výhodné služby vraťte vaše nářadí kterékoliv autorizované servisní pobočce Black & Decker, kde bude toto nářadí shromážděno a s ohledem na životní prostředí recyklováno.

Místo vaší nejbližší autorizované servisní pobočky Black & Decker se dozvíte na příslušné adrese uvedené na zadní straně této příručky. Přehled autorizovaných servisů Black & Decker a rovněž další informace týkající se našeho popředního servisu můžete nalézt také na internetové adrese: www.2helpU.com.

Technické údaje

		KA300	KA295	AST4XC
Napětí	V_{AC}	230	230	230
Výkon	W	135	125	135
Počet kmitů (naprázdno)	min^{-1}	22 000	22 000	22 000
Otáčky (naprázdno)	min^{-1}	11 000	11 000	11 000
Hmotnost	kg	1,2	1,2	1,2

ES Prohlášení o shodě



KA300, KA295, AST4XC

Společnost Black & Decker prohlašuje, že tento výrobek odpovídá následujícím normám: 98/37/EC, EN60745

Hladina akustického tlaku podle normy EN 60745:

Akustický tlak (L_{pA}) 78 dB (A),

odchylka (K) 3 dB (A)

Akustický výkon (L_{WA}) 89 dB (A),

odchylka (K) 3 dB (A)

Celková úroveň vibrací (prostorový vektorový součet)
podle normy EN 60745:

Hodnota vibrací (a_h) 9,0 m/s^2

Odchylka (K) 2,7 m/s^2

Kevin Hewitt
Ředitel spotřebitelské
techniky
Spennymoor, County Durham
DL16 6JG, Velká Británie
10-12-2007

Politika služby zákazníkům

Spokojenost zákazníka s výrobkem a servisem je náš nejvyšší cíl.

Kdykoli budete potřebovat radu či pomoc, obraťte se s důvěrou na nejbližší servis Black & Decker, kde Vám vyškolený personál poskytne naše služby na nejvyšší úrovni.

Záruka Black & Decker 2 roky

Blahopřejeme Vám ke koupi tohoto kvalitního výrobku Black & Decker.

Náš závazek ke kvalitě v sobě samozřejmě zahrnuje také naše služby zákazníkům.

Proto nabízíme záruční lhůtu daleko přesahující minimální požadavky vyplývající ze zákona.

Kvalita tohoto přístroje nám umožňuje nabídnout Vám záruční lhůtu po dobu 24 měsíců.

Objeví-li se jakékoliv materiálové nebo výrobní vady v průběhu **24 měsíců** záruční lhůty, garantujeme jejich bezplatné odstranění případně, dle našeho uvážení, bezplatnou výměnu přístroje za následujících podmínek:

- Přístroj bude dopraven (spolu s originálním záručním listem Black & Decker a s dokladem o nákupu) do jednoho z pověřených servisních středisek Black & Decker, která jsou autorizována k provádění záručních oprav.
 - Přístroj byl používán pouze s originálním příslušenstvím či přídatnými zařízeními a příslušenstvím BBW či Piranha, které je výslovně doporučeno jako vhodné k používání spolu s přístroji Black & Decker.
 - Přístroj byl používán a udržován v souladu s návodem k obsluze.
 - Přístroj nevykazuje žádné příčiny poškození způsobené opotřebením.
 - Motor přístroje nebyl přetěžován a nejsou patrné žádné známky poškození vnějšími vlivy.

- Do přístroje nebylo zasahováno nepovolanou osobou. Osoby povolané tvoří personál pověřených servisních středisek Black & Decker, která jsou autorizována k provádění záručních oprav.

Navíc servis Black & Decker poskytuje na veškeré provedené opravy a vyměněné náhradní díly další servisní záruční lhůtu 6 měsíců.

Záruka se nevztahuje na spotřební příslušenství (vrtáky, šroubovací nástavce, pilové kotouče, hoblovací nože, brusné kotouče, pilové listy, brusný papír a pod.).

Black & Decker nabízí rozsáhlou síť autorizovaných servisních oprav a sběrných středisek, jejichž seznam naleznete na záručním listu.

Black & Decker

Klásterského 2
143 00 Praha 4 - Modřany
Česká republika

Tel.: +420 244 402 450
Fax: +420 241 770 204
recepce@blackanddecker.cz

Právo na případné změny vyhrazeno.

02/2007

BLACK & DECKER

Klásterského 2

143 00 Praha 412 – Modřany

Česká republika

Tel.: 00420 2 444 02 450

00420 2 417 76 655,6

Fax: 00420 2 417 70 204

Servis: 00420 2 444 03 247

www.blackanddecker.cz

www.dewalt.cz

recepce@blackanddecker.cz

BAND SERVIS

K Pasekám 4440

760 01 Zlín

Tel.: 00420 577 008 550,1

Fax: 00420 577 008 559

www.bandservis.cz

bandservis@bandservis.cz

BLACK & DECKER

Stará Vajnorská cesta 8

831 04 Bratislava

Slovenská republika

Tel.: 00421 2 446 38 121,3

Fax: 00421 2 446 38 122

www.blackanddecker.sk

www.dewalt.sk

informacie@blackanddecker.sk

BAND SERVIS

Paulínska 22

917 01 Trnava

Tel.: 00421 33 551 10 63

Fax: 00421 33 551 26 24

www.bandservis.sk

p.talajka@bandservis.sk

BAND SERVIS

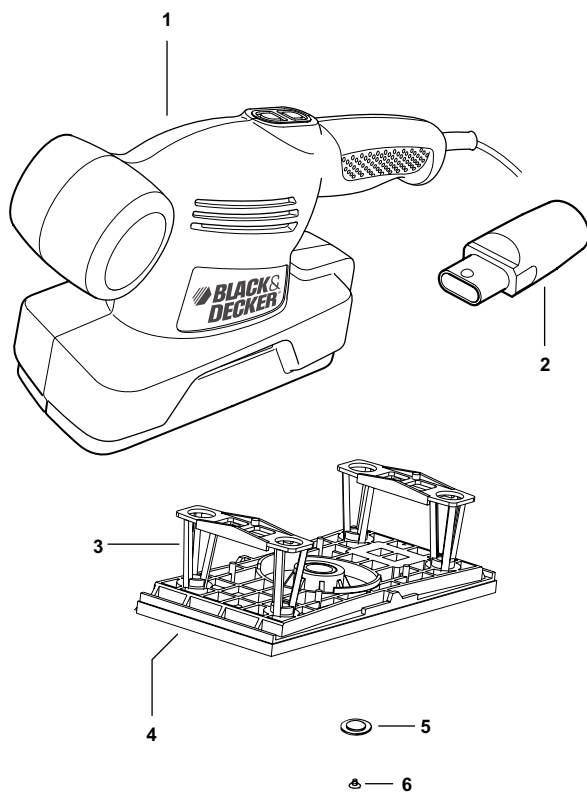
Garbiarska 5

040 01 Košice

Tel.: 00421 55 623 31 55

bandserviske@zoznam.sk

Částečná podpora – K dispozici jsou pouze zobrazené díly.



CZ ZÁRUČNÍ LIST

PL KARTA GWARANCYJNA

H JÓTÁLLÁSI JEGY

SK ZÁRUČNÝ LIST



CZ měsíců
H hónap

24

PL miesiące
SK mesiacov

CZ	Výrobní kód	Datum prodeje	Razítko prodejny Podpis
H	Gyári szám	A vásárlás napja	Pecsét helye Aláírás
PL	Numer seryjny	Data sprzedaży	Stempel Podpis
SK	Číslo série	Dátum predaja	Pečiatka predajne Podpis

(CZ)

Adresy servisu
Band Servis
Klásterského 2
CZ-14300 Praha 4
Tel.: 00420 2 444 03 247
Fax: 00420 2 417 70 204

Band Servis
K Pasekám 4440
CZ-76001 Zlín
Tel.: 00420 577 008 550,1
Fax: 00420 577 008 559
<http://www.bandservis.cz>

(H)

Black & Decker Központi
Garanciális-és Márkaszerviz
1163 Budapest
(Sashalom) Thököly út 17.
Tel.: 403-2260
Fax: 404-0014

(PL)

Adres serwisu centralnego
ERPATECH
ul. Obozowa 61
01-418 Warszawa
Tel.: 022-8620808
Fax: 022-8620809

(SK)

Adresa servisu
Band Servis
Paulínska ul. 22
SK-91701 Trnava
Tel.: 00421 33 551 10 63
Fax: 00421 33 551 26 24

(CZ) Dokumentace záruční opravy

(PL) Przebieg napraw gwarancyjnych

(H) A garanciális javítás dokumentálása

(SK) Záznamy o záručných opravách

CZ	Číslo	Datum příjmu	Datum zakázky	Číslo zakázky	Závada	Razítko Podpis
H	Sorszám	Bejelentés időpontja	Javítási időpont	Javítási munkalapszám	Hiba jelleg oka	Pecsét Aláírás
	Jótállás új határideje					
PL	Nr.	Data zgłoszenia	Data naprawy	Nr. zlecenia	Przebieg naprawy	Stempel Podpis
SK	Číslo dodávky	Dátum nahlásenia	Dátum opravy	Číslo objednávky	Popis poruchy	Pečiatka Podpis