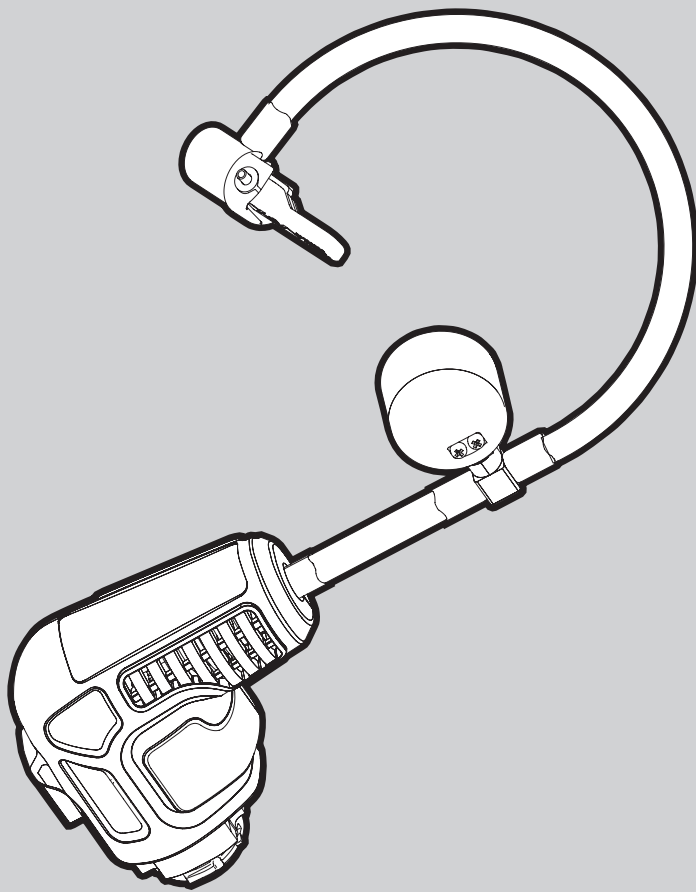


 **BLACK & DECKER®**



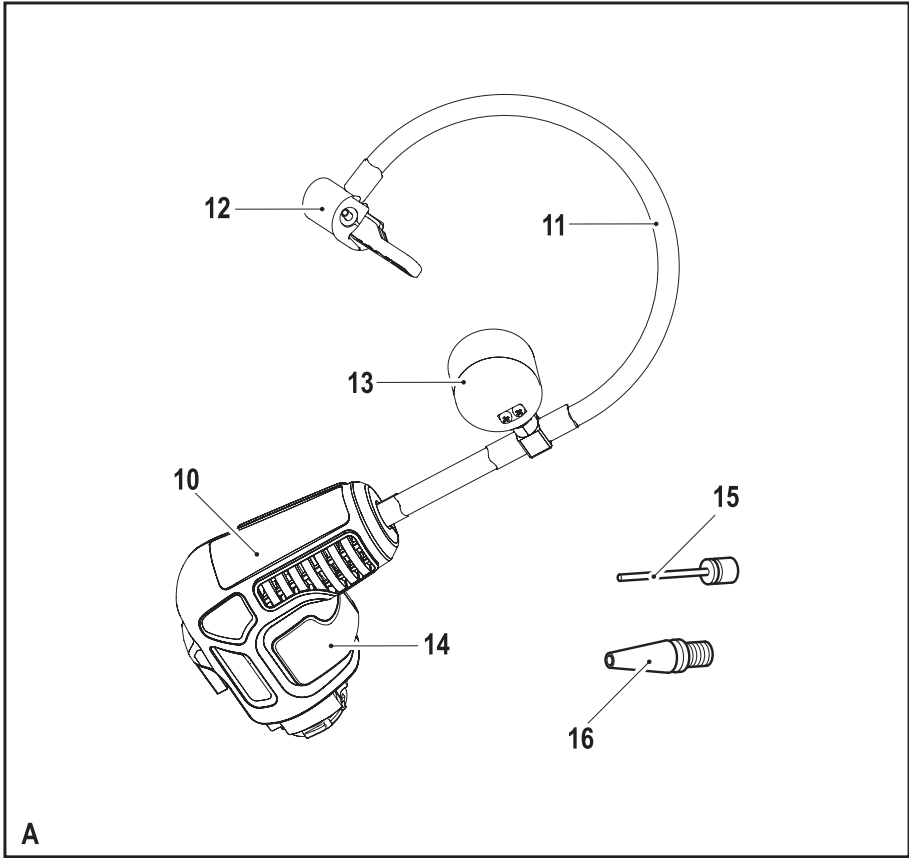
Upozornenie !
Určené pre domácich
majstrov.

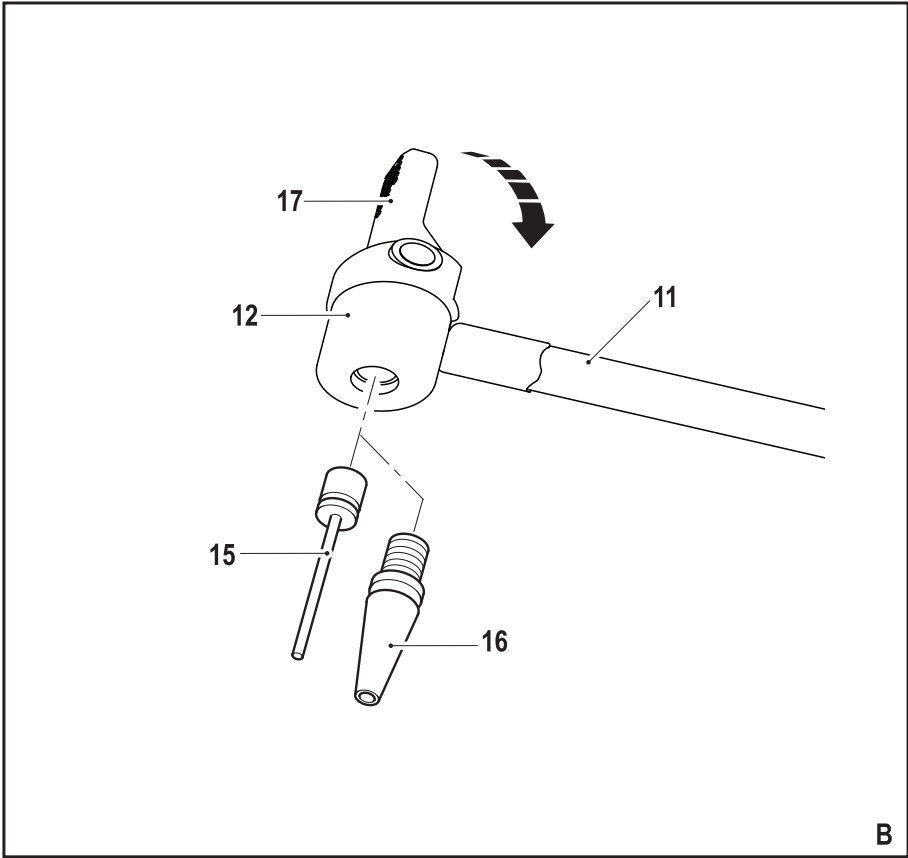
511112-60 SK

Preložené z pôvodného návodu

www.blackanddecker.eu

MTNF9





SLOVENČINA

Použitie výrobku

Vaše viacúčelové náradie Black & Decker je určené na širokú škálu prác v domácej dielni. Ak je náradie vybavené týmto zariadením na hustenie (MTNF9), môže byť pri použití správneho adaptéra použité na hustenie pneumatík vozidiel a bicyklov, lôpt atď. Toto náradie je určené iba na spotrebiteľské použitie.

Bezpečnostné pokyny

Všeobecné bezpečnostné pokyny na prácu s elektrickým náradím



Varovanie! Prečítajte si všetky bezpečnostné výstrahy a všetky pokyny. Nedodržanie nižšie uvedených varovaní a pokynov môže viesť k spôsobeniu úrazu elektrickým prúdom, k vzniku požiaru alebo k vážnemu zraneniu.



Varovanie! Pred použitím tohto príslušenstva si prečítajte všetky bezpečnostné výstrahy a všetky pokyny dodané s vašim elektrickým náradím (MT143, MT350, MT108 alebo MT18). Nedodržanie uvedených varovaní a pokynov môže viesť k úrazu elektrickým prúdom, požiaru a vážnemu zraneniu.

Všetky bezpečnostné varovania a pokyny uschovajte na prípadné ďalšie použitie. Termín „elektrické náradie“ vo všetkých upozorneniach odkazuje na vaše náradie napájané zo siete (je vybavené prírodným káblom) alebo náradie napájané batériou (bez prírodného kábla).



Varovanie! Ďalšie bezpečnostné pokyny týkajúce sa zariadenia na hustenie.

- ♦ Určené iba na použitie v domácnosti a vo vozidlách. Na hustenie pneumatík vozidiel a bicyklov, lôpt a ostatných predmetov v domácnosti.
- ♦ Stlačený vzduch z tohto zariadenia nie je bezpečný pre dýchanie. Nikdy nevdychujte vzduch z tohto zariadenia alebo z dýchacieho zariadenia, ktoré je pripojené k tomuto zariadeniu.
- ♦ Vykonávajte hustenie iba podľa odporúčaní výrobcu. Prekročenie odporúčaného tlaku by mohlo spôsobiť prasknutie a následné zranenie.
- ♦ Nenechávajte toto zariadenie v chode bez dozoru. Mohlo by dôjsť k prasknutiu pneumatiky alebo iných predmetov.
- ♦ Pretože vibrácie vznikajúce chodom tohto zariadenia môžu spôsobiť pohyb tohto zariadenia, nenechávajte ho počas chodu stáť na vysokých policiach alebo iných podobných miestach. Nechajte zariadenie stáť na zemi alebo na pracovnom stole.
- ♦ Nepokúšajte sa vykonávať úpravy alebo opravy tohto zariadenia. Nikdy do tohto zariadenia nevrťajte žiadne otvory a nevykonávajte žiadne zváranie a úpravy tohto zariadenia alebo jeho príslušenstva.

- ♦ Nepoužívajte toto zariadenie, ak je motor vozidla v chode.
- ♦ Používajte toto zariadenie iba s dodávaným príslušenstvom alebo s príslušenstvom, ktoré môže byť zaťažené tlakom najmenej 160 PSI/11,03 bar/1103 kPa. Použitie akéhokoľvek príslušenstva, ktoré nie je odporúčané na používanie s týmto zariadením, môže byť nebezpečné.
- ♦ Nehrajte sa s týmto zariadením. Vysoký tlak je nebezpečný. Nesmerujte prúd stlačeného vzduchu na seba alebo na iné osoby.
- ♦ Toto zariadenie sa môže počas prevádzky zahrievať. Pred uložením nechajte toto zariadenie 30 minút vychladnúť.
- ♦ Nikdy neprenášajte toto zariadenie za hadicu.
- ♦ Nemierte dýzu alebo hadicu na osoby alebo zvieratá.
- ♦ Ak sa toto zariadenie nepoužíva, uložte ho mimo dosahu detí.
- ♦ Manometer má iba informatívny charakter. Tlak v pneumatikách by mal byť pravidelne kontrolovaný certifikovaným manometrom.
- ♦ Pred použitím skontrolujte napájací kábel, či nie je poškodený alebo opotrebovaný.
- ♦ V tomto návode je opísané odporúčané použitie tohto náradia. Použitie iného príslušenstva alebo prídavného zariadenia a vykonávanie iných pracovných operácií než je odporúčané týmto návodom, môže predstavovať riziko zranenia obsluhy alebo riziko spôsobenia hmotných škôd.

Popis (obr. A)

Je zobrazený model MT143. Pre použitie s touto hlavou sú k dispozícii aj iné náradia.

Tento výrobok sa skladá z niektorých alebo zo všetkých nasledujúcich častí.

10. Hlavica na hustenie
11. Vzduchová hadica
12. Adaptér
13. Tlakomer
14. Úložný priestor pre príslušenstvo
15. Ihlová dýza
16. Nástavec na lopty

Zostavenie

Varovanie! Pred nastavovaním vyberte z náradia batériu.

Nasadenie adaptéra na ventilček pneumatiky alebo na nástavec (obr. B)

- ♦ Nastavte páčku (17) adaptéra (12) do zvislej polohy (ako na uvedenom obrázku).
- ♦ Prítlačte adaptér (12) na požadovaný nástavec (alebo na ventilček pneumatiky bicykla alebo vozidla).
- ♦ Hneď ako bude adaptér (12) v najnižšej možnej polohe, zaistíte ho v tejto polohe stlačením páčky (17) smerom k vzduchovej hadici (2).

- ♦ Ak chcete adaptér (12) uvoľniť, zdvihnite páčku (17) a odstráňte nástavec (alebo odstráňte adaptér z ventilčeka pneumatiky bicykla alebo vozidla).

Poznámka: Ak sa nástavce nepoužívajú (15 a 16), môžu byť uložené v úložnom priestore (14). Zdvihnite gumový kryt, vložte nástavce a potom gumový kryt znovu uzatvorte.

Varovanie! Ak sa adaptér nepoužíva, vždy sa uistite, či je páčka nastavená v hornej zvislej polohe. Používajte toto zariadenie iba s univerzálnym adaptérom alebo s príslušnými nástavcami.

Varovanie! Pred spustením tohto zariadenia sa uistite, či je univerzálny adaptér na svojom mieste pevne zaistený.

Použitie

Varovanie! Nechajte náradie pracovať jeho vlastným tempom. Zamedzte preťažovaniu náradia.

Hustenie

Poznámka: Uistite sa, či nie je posuvný prepínač pre chod vpred/vzad (2) v zaistenej polohe.

- ♦ Ak chcete náradie zapnúť, stlačte vypínač s plynulou reguláciou otáčok (1). Otáčky náradia závisia od intenzity stlačenia tohto vypínača.
- ♦ Ak chcete náradie vypnúť, uvoľnite spínač s plynulou reguláciou otáčok.

Varovanie! Ak je toto zariadenie v chode, nenechajte ho bez dozoru.

Mohlo by dôjsť k prasknutiu pneumatiky alebo iných predmetov.

Varovanie! Nadmerný tlak vzduchu môže spôsobiť nebezpečné prasknutie predmetov alebo zranenie osôb. Pri hustení skontrolujte maximálny povolený tlak husteného predmetu, ktorý je stanovený výrobcom.

Rady na optimálne použitie

- ♦ Používajte s týmto zariadením iba dodávané nástavce.
- ♦ Manometer má iba informatívny charakter. Tlak v pneumatikách by mal byť pravidelne kontrolovaný certifikovaným manometrom.

Mnoho nafukovacích predmetov má vnútornú klapku, ktorá zabraňuje úniku vzduchu pri nafukovaní. Ak nebude táto klapka nástavcom odklopená, nafukovaný predmet nebude možné nahustiť. Zasuňte nástavec riadne do ventilčeka tak, aby došlo k odklopeniu tejto zátky.

Príslušenstvo

Výkon vášho náradia závisí od používaného príslušenstva. Príslušenstvá Black & Decker a Piranha sú navrhnuté a vyrobené podľa noriem pre vysokú kvalitu a sú určené na zvýšenie výkonu vášho náradia. Použitím tohto príslušenstva docielite ten najlepší výsledok, ktorý vám vaše náradie môže poskytnúť.

Technické údaje

	MTNF9 (14,4 V) (H1)	MTNF9 (Max) (H1)
Tlak (Max)	PSI/BAR 5,5/80	5,5/80
Hmotnosť	kg 1,3	1,5

Akustický tlak (L_{pa}) 80,6 dB(A), odchýlka (K) 3 dB(A), Akustický výkon (L_{wa}) 91,6 dB(A), odchýlka (K) 3 dB(A), Vibrácie (a_{hv}) 3,9 m/s², odchýlka (K) 1,5 m/s²

Záruka

Spoločnosť Black & Decker je presvedčená o kvalite svojich výrobkov a ponúka mimoriadnu záruku. Táto záruka je ponúkaná v prospech zákazníka a nijako neovplyvňuje jeho zákonné záručné práva. Táto záruka platí vo všetkých členských štátoch EÚ a Európskej zóny voľného obchodu EFTA.

Ak sa objavia na výrobku Black & Decker, v priebehu 24 mesiacov od kúpy, akékoľvek materiálové či výrobné chyby, spoločnosť Black & Decker garantuje v snahe o minimalizovanie vašich starostí bezplatnú výmenu chybných dielov, opravu alebo výmenu celého výrobku za nižšie uvedенých podmienok:

- ♦ Výrobok nebol používaný na obchodné alebo profesionálne účely a nedochádzalo k jeho prenájmu.
- ♦ Výrobok nebol vystavený nesprávnemu použitiu a nebola zanedbaná jeho predpísaná údržba.
- ♦ Tento výrobok nebol poškodený cudzím zavinením, inými predmetmi alebo nehodou.
- ♦ Opravy neboli vykonávané inými osobami, než autorizovanými opravármi alebo mechanikmi autorizovaného servisu Black & Decker.

Ak požadujete záručnú opravu, budete musieť predajcovi alebo zástupcovi autorizovaného servisu predložiť doklad o kúpe výrobku. Miesto najbližšieho autorizovaného servisu Black & Decker nájdete na príslušnej adrese uvedenej v tomto návode. Zoznam autorizovaných servisov Black & Decker a podrobnosti o popredajnom servise nájdete aj na internetovej adrese: www.2helpU.com.

Navštívte, prosím, naše internetové stránky www.blackanddecker.sk a zaregistrujte tu váš nový výrobok. Registrácia umožňuje spoločnosti Black & Decker informovať zákazníkov o priebežných zmenách a nových výrobkoch. Ďalšie informácie o značke Black & Decker a o celom rade našich ďalších výrobkov nájdete na adrese www.blackanddecker.sk.

ES Vyhlásenie o zhode v rámci EÚ
SMERNICE PRE STROJOVÉ ZARIADENIA



Spoločnosť Black & Decker prehlasuje, že produkty popísané v technických údajoch spĺňajú požiadavky nasledujúcich noriem: 2006/42/EC, EN60745-1.

Tieto výrobky spĺňajú tiež požiadavky smerníc 2004/108/EC a 2011/65/EÚ. Ak chcete získať ďalšie informácie, kontaktujte, prosím, spoločnosť Stanley Europe na tejto adrese alebo na adresách, ktoré sú uvedené na konci tohto návodu.

Nižšie podpísaná osoba je zodpovedná za zostavenie technických údajov a vydáva toto vyhlásenie v zastúpení spoločnosti Black & Decker.



Kevin Hewitt
Viceprezident pre
spotrebiteľskú techniku
Black & Decker Europe,
210 Bath Road, Slough,
Berkshire, SL1 3YD
United Kingdom
29. 10. 2012

STANLEY BLACK & DECKER SLOVAKIA S.R.O.

Tomášikova 50b
831 04 Bratislava
Tel.: 00420 261 009 772
Fax: 00420 261 009 784
www.dewalt.sk
obchod@sbdinc.com

STANLEY BLACK & DECKER CZECH REPUBLIC S.R.O.

Türkova 5b
149 00 Praha 4
Česká Republika
Tel.: 00420 261 009 772
Fax: 00420 261 009 784
Servis: 00420 244 403 247
www.dewalt.cz
obchod@sbdinc.com

BAND SERVIS

Paulínska 22
917 01 Trnava
Tel.: 00421 335 511 063
Fax: 00421 335 512 624
www.bandservis.sk
p.talajka@bandservis.sk

BAND SERVIS

Južná trieda 17 (budova TWD)
040 01 Košice
Tel.: 00421 556 233 155
bandserviske@zoznam.sk

BAND SERVIS

K Pasekám 4440
760 01 Zlín
Tel.: 00420 577 008 550,1
Fax: 00420 577 008 559
www.bandservis.cz
bandservis@bandservis.cz

BAND SERVIS

Kláštorského 2
140 00 Praha 4
Tel.: 00420 244 403 247
Fax: 00420 241 770 167
j.kraus@bandservis.cz
www.bandservis.cz
bandservis@bandservis.cz

CZ ZÁRUČNÍ LIST

PL KARTA GWARANCYJNA

H JÓTÁLLÁSI JEGY

SK ZÁRUČNÝ LIST



CZ měsíců
H hónap

24

PL miesiące
SK mesiacov

CZ	Výrobní kód	Datum prodeje	Razítko prodejny Podpis
H	Gyári szám	A vásárlás napja	Pecsét helye Aláírás
PL	Numer seryjny	Data sprzedaży	Stempel Podpis
SK	Číslo série	Dátum predaja	Pečiatka predajne Podpis

(CZ)

Adresy servisu
Band Servis
Klásterského 2
CZ-140 00 Praha 4
Tel.: 00420 244 403 247
Fax: 00420 241 770 167

Band Servis
K Pasekám 4440
CZ-76001 Zlín
Tel.: 00420 577 008 550,1
Fax: 00420 577 008 559
<http://www.bandservis.cz>

(H)

Black & Decker Központi
Garanciális-és Márkaszerviz
1163 Budapest
(Sashalom) Thököly út 17.
Tel.: 403-2260
Fax: 404-0014
www.rotelkft.hu

(PL)

Adres serwisu centralnego
ERPATECH
ul. Bakaliowa 26
05-080 Mościska
Tel.: 022-8620808
Fax: 022-8620809

(SK)

Adresa servisu
Band Servis
Paulínska ul. 22
SK-91701 Trnava
Tel.: 00421 335 511 063
Fax: 00421 335 512 624

(CZ) Dokumentace záruční opravy

(PL) Przebieg napraw gwarancyjnych

(H) A garanciális javítás dokumentálása

(SK) Záznamy o záručných opravách

CZ	Číslo	Datum příjmu	Datum zakázky	Číslo zakázky	Závada	Razítko Podpis
H	Sorszám	Bejelentés időpontja	Javítási időpont	Javítási munkalapszám	Hiba jelleg oka	Pecsét Aláírás
	Jótállás új határideje					
PL	Nr.	Data zgłoszenia	Data naprawy	Nr. zlecenia	Przebieg naprawy	Stempel Podpis
SK	Číslo dodávky	Dátum nahlásenia	Dátum opravy	Číslo objednávky	Popis poruchy	Pečiatka Podpis