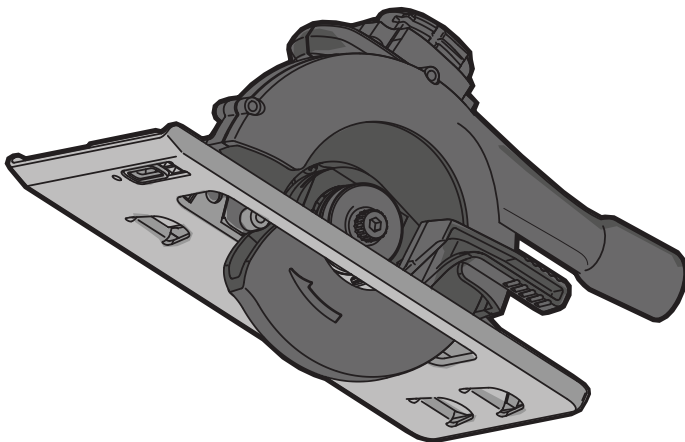


**BLACK+
DECKER**



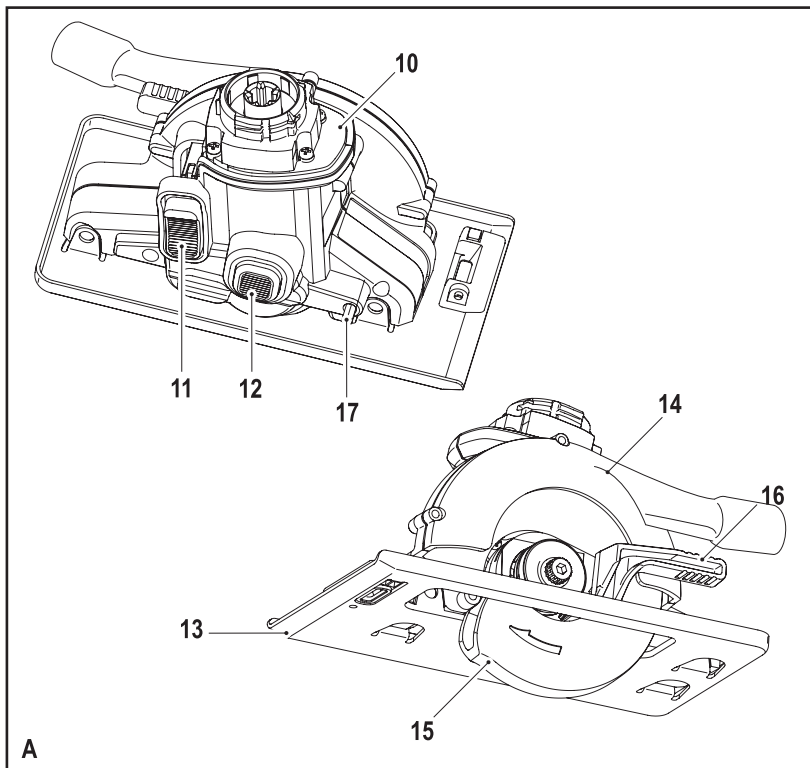
*A kéziszerszám
iparszerű használatra
nem ajánlott.*

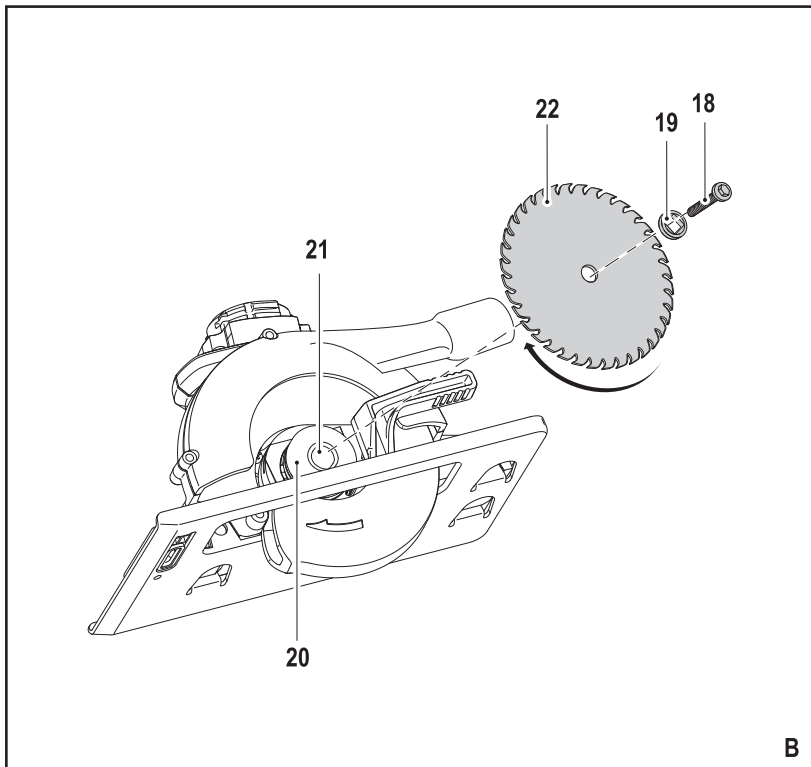
533223-38 H

Fordítás az eredeti kezelési utasítás alapján készült

MTTs7

www.blackanddecker.eu





Rendeltetészerű használat

Az Ön BLACK+DECKER többcélú szerszámát sokféle barkácsolási munkához terveztük. A fűrészfejjel (MTTS7) használva fát és műanyagot fűrészselhet a szerszámmal. Ez a szerszám ipar-szerű felhasználásra nem alkalmas.

Biztonságtechnikai előírások

Elektromos szerszámokra vonatkozó általános biztonságtechnikai figyelmeztetések



Figyelmeztetés! Olvasson el minden biztonsági figyelmeztetést és útmutatást. Az alábbi figyelmeztetések és útmutatások be nem tartása áramütést, tüzet és/vagy súlyos sérülést okozhat.



Figyelmeztetés! Az Ön elektromos szerszámához (MT143, MT350, MT108 vagy MT18) mellékelt összes figyelmeztetést és útmutatást olvassa át, mielőtt ezt a tartozékot használná. A biztonsági figyelmeztetések és útmutatások be nem tartása áramütést, tüzet és/vagy súlyos sérülést okozhat.

Őrizze meg a figyelmeztetéseket és a használati útmutatót, hogy a későbbiekben is bármikor utána nézhessen a géppel kapcsolatos összes információnak. Az „elektromos szerszám” kifejezés a figyelmeztetésekben az Ön által használt, hálózatról (vezetékes) vagy akkumulátorral üzemeltetett (vezeték nélküli) elektromos szerszámot jelenti.



Figyelmeztetés! További biztonsági figyelmeztetések fűrészekhez

Vágási eljárások

a.



Veszély: Soha ne tegye egyik kezét sem a munkaterület és a fűrészlap közelébe. Tartsa a másik kezét a pótfogantyún, vagy a motorházon. Ha mindkét kézzel tartja a fűrész, nem vághatja el egyiket sem a fűrészlap.

- b. **Soha ne nyúljon a munkadarab alá.** A védőburkolat nem védi meg a fűrészlaptól a munkadarab alatt.
- c. **Állítsa be a vágásmélységet a munkadarab vastagságának megfelelően.** Kevesebb, mint egy teljes fűrészlap fog legyen csak látható a munkadarab alatt.
- d. **Soha ne tartsa a munkadarabot kezeivel, vagy tegye lábaira. Biztosítsa, illetve fogassa le egy stabil felületre.** Fontos, hogy mindig megfelelően támassza meg a munkadarabot, minimalizálva a megközelítést, a fűrészlap megszorulását, vagy a munkavégzés alatt a készülék feletti irányítás elvesztését
- e. **A készüléket mindig a szigetelt markolati felületen tartsa, ha olyan munkát végez, ahol rejtett, vagy a saját vezetékével találkozhat a fűrész.** Élő vezetékkel való kontaktus által a fűrész fém részei is vezetővé válnak, és elektromos áramütés érheti a felhasználót.

- f. **Hasításnál, mindig használjon vezető, vagy párhuzamvezetőt.** Ez javítja a vágás pontosságát és csökkenti a fűrészlap megakadásának lehetőségét.
- g. **Mindig megfelelő méretű és formájú (gyémánt alakú vagy lekerekített) felfogó furatú fűrészlapot használjon.** Azok a fűrészlapok, melyek nem kompatibilisek a fűrész tengely szerkezetével, excentrikusan fognak futni, és ez az irányítás elvesztéséhez vezethet.
- h. **Soha ne használjon sérült, vagy nem megfelelő fűrészlap alátétet vagy csavart.** Az alátét és a csavar speciálisan erre a fűrészgépre vannak kialakítva, optimális teljesítményt és biztonságos működtetést garantálnak.
- ◆ Ha csövet vagy vezetékcsövet vág, bizonyosodjon meg arról, hogy abban nincs víz, elektromos vezeték stb.
 - ◆ Közvetlenül a szerszámmal használata után ne érjen a munkadarabhoz vagy a fűrészlaphoz. Mindkettő nagyon felforrósodhat.
 - ◆ Legyen tudatában a rejtett veszélyeknek: tájékozódjon az elektromos- és csővezetékek elhelyezkedéséről, mielőtt belevágna falba, padlónak vagy mennyezetbe.
 - ◆ A fűrészlap a kapcsoló felengedése után még egy ideig tovább forog. Mielőtt leteszi a szerszámot, mindig kapcsolja ki, és várja meg a fűrészlap teljes leállítását.



Figyelmeztetés! A vágás során keletkező por belégzése és a vele való érintkezés veszélyes lehet a kezelő és az arra járók egészségére. Hordjon a por és gőzök belégzésének megakadályozására készült pormaszkot, és ügyeljen arra, hogy a munkaterületre belépők is viseljenek megfelelő védőeszközöket.

- ◆ Elektromos fűrész használata közben mindig viseljen hallásvédőt.

További biztonságtechnikai előírások fűrészekhez

A visszacsapás okai és a felhasználó védelme:

- ◆ a visszacsapás egy hirtelen reakció, melyet a beékel, megugró vagy nem vonalban fekvő fűrészlap okoz; ilyenkor irányíthatatlanná válik a fűrész, kiugrik a munkadarabból a felhasználó irányába;
- ◆ ha a fűrészlap keményen beékelődik vagy megugrik a vágásvonal lezárásával, a fűrészlap megakad, és a motor reakciója vezet oda, hogy a készülék gyorsan visszaugrik a felhasználó irányába;
- ◆ ha a fűrészlap elkezd rázkódni, vagy nem vonalban futni vágás közben, a fűrészlap hátsó szélén lévő fogak belevájhatnak a fa felső felületébe, és a fűrészlap kiugrik a vágásvonalból és visszacsap a felhasználó irányába.

A visszacsapás a fűrész nem rendeltetészerű használatából és/vagy a nem megfelelő

működtetési folyamatból vagy körülményekből ered. Azonban elkerülhető az alábbi megfelelő óvintézkedések betartásával.

- a. **Mindkét kezével erősen markolja a fogantyúkat, és úgy tartsa a készüléket, hogy ellenálljon a visszacsapás erőinek. Teste a fűrészlap egyik oldalán legyen, soha ne egyvonalban a fűrészlappal.** A visszacsapás a fűrész visszagraúsát okozhatja, de ezeket az erőket a felhasználó kontrollálhatja, ha a megfelelő óvintézkedéseket betartja.
- b. **Ha a fűrészlap megakad, vagy ha félbeszakítja a vágási folyamatot bármilyen okból, engedje el a kapcsolót és tartsa a fűrészt mozdulatlanul az anyagban addig, amíg a fűrészlap teljesen megáll. Soha nem próbálja kivenni az anyagból vagy visszahúzni a fűrészt, miközben a fűrészlap mozgásban van, vagy ha visszacsapás keletkezik.** Vizsgálja meg a körülményeket és tegye meg a kiigazító lépéseket, hogy kiküszöbölje a fűrészlap megakadásának okát.
- c. **Ha újraindítja a fűrészt a munkadarabban, helyezze középre a fűrészlapot a vágásvonalban és ellenőrizze, hogy a fűrészlap fogai ne érjenek a munkadarabhoz.** Ha a fűrészlap megakad, ez kiugraszthatja a fűrészlapot a munkadarabból vagy visszaüthet, ha a fűrészt újraindítja.
- d. **Nagy terjedelmű munkadarabokat fel-tétlen alá kell támasztani a fűrészlap megakadásának és a visszacsapás megakadályozásához.** A nagyméretű

munkadarabok hajlamosak megereszkedni a saját súlyuk alatt. A munkadarabot mindkét oldalán alá kell támasztani, a vágásvonalhoz és a munkadarab széléhez közel.

- e. **Soha ne használjon életlen vagy sérült fűrészlapot.** Az életlen vagy helytelenül beállított fűrészlap szűk vágásvonalat eredményez, így a feszültség növekedhet, a fűrészlap megakadhat, és ez visszacsapáshoz vezet.
- f. **A vágásmélység és a vágásszög állító rögzítő gombokat mindig húzza szorosra és rögzítse a munka megkezdése előtt.** Ha a vágásmélység állító elmozdul munkavégzés közben, ez megakadást és visszacsapást eredményezhet.
- g. **Legyen különösen figyelmes és óvatos „beszűrő” vágások készítésénél, meglévő falba vagy más tárgyba.** A munkadarabból kiemelkedő fűrészlap olyan tárgyakra is belevághat, amelyek miatt visszacsapás léphet fel.

Biztonságtechnikai előírások lengő védőburkolatú fűrészekhez

- a. **Ellenőrizze az alsó védőburkolatot a megfelelő zárás tekintetében, mielőtt használja. Soha ne használja a készüléket, ha az alsó védőburkolat nem mozog szabadon és zár azonnal. Soha ne rögzítse vagy ékelje ki az alsó védőburkolatot nyitott pozícióban.** Ha a fűrész véletlenszerűen leesik, az alsó védőburkolat elgörbülhet. Emelje fel az alsó védőburkolatot a felhúzó

fogantyúval és ellenőrizze, hogy szabadon fut-e, és nem ér, sem a fűrészlaphoz, sem más egységhez, minden szögvágásnál és vágásmélységnél sem.

- b. **Ellenőrizze az alsó védőburkolat rugójának megfelelő működését. Ha a védőburkolat és a rugó nem működik megfelelően, használat előtt meg kell javíttatni.** Az alsó védőburkolat lassan működhet a sérült részek, gumiszerű lerakódás, vagy betömődött forgács miatt.
- c. **Ha a fűrész tárcsa nem 90°-os ferdeszögre van beállítva, ügyeljen arra, hogy „beszűrő vágás” közben a fűrész talplemeze el ne mozduljon.** Ha a fűrész tárcsa félrecsúszik, annak beszorulás és valószínűleg visszarúgás lesz a következménye.
- d. **Mindig figyeljen rá, hogy az alsó védőburkolat betakarja a fűrészlapot, mielőtt leteszi a fűrész a munkasztalra vagy a padlóra.** Egy nem megfelelően védett, lendülettel kifutó fűrészlap azt eredményezi, hogy a készülék el fog indulni hátrafelé, átévva mindent, ami az útjába kerül. Vegye figyelembe, hogy az üzemi kapcsoló elengedése után a fűrészlap még nem áll le, kell néhány másodperc, amíg a lendülete elfogy.

Fűrészlapok

- ◆ Ne használjon se kisebb, se nagyobb fűrészlapot, mint a megadott. A megfelelő fűrészlap méretei a műszaki adatok alatt megtalálható. Csak a kezelési utasításban

leírt fűrészlapot használjon, mely megfelel az EN 847-1 szabványnak.

- ◆ Soha ne használjon csiszoló vagy vágótárcsát a készülékel.

Részegységek (A ábra)

A bemutatott szerszám MT143 típusú. Ezzel a szerszámfejjel más szerszámok is használhatók. A szerszám az alábbi részegységek néme-lyikét vagy mindegyikét tartalmazza:

10. Kőrfűrész fej
11. Reteszelő gomb
12. Tengelyzár
13. Talp
14. Felső védőburkolat
15. Alsó védőburkolat
16. Védőburkolat visszahúzó karja
17. Imbuszkulcs
18. Fűrészlap rögzítő csavar

Összeszerelés

Figyelmeztetés! Összeszerelés előtt vegye ki az akkumulátort a szerszámból.

A fűrészlap felszerelése és eltávolítása (A és B ábra)

- ◆ A szerszámot a forgásirányváltó kapcsoló (2) középső állásba helyezésével reteszelve.
- ◆ Nyomja le és tartsa lenyomva a tengelyzár-
rat (12). A mellékelt imbuszkulccsal (17) az óramutató járásának irányában csavarja ki a fűrészlap rögzítőcsavarját (18).
- ◆ Vegye le a külső leszorító alátétet (19), és gondoskodjon arról, hogy a belső leszorító

alátét (20) a helyén maradjon a tengelyen (21).

- ◆ Húzza vissza az alsó védőburkolatot (15) a visszahúzó karral (16), majd helyezze rá a fűrészlapot (22) a belső leszorító alátételre (20), ügyelve arra, hogy a fűrészlapon lévő nyíl az alsó védőburkolaton található nyílal megegyező irányba mutasson.
- ◆ Tegye rá a külső leszorító alátétet (19) a tengelyre (21).
- ◆ Az óramutató járásával ellentétes irányban csavarja be a fűrészlap rögzítőcsavarját (18) a tengelybe (21).
- ◆ Nyomja le és tartsa lenyomva a tengelyzárat (12). A mellékelt imbuzkulccsal (17) az óramutató járásával ellentétes irányban húzza meg a fűrészlap rögzítőcsavarját (18).

Figyelmeztetés! Semmiképpen ne működtesse a tengelyzárat, amíg a fűrészlap mozgásban van, és ne is próbálja a szerszámot a tengelyzárral leállítani. Semmiképpen ne kapcsolja be a fűrész, amíg a tengelyzár reteszelve van. Attól a fűrész súlyos károsodást szenved.

Figyelmeztetés! Bizonyosodjon meg arról, hogy a fűrészlap helyesen van felszerelve. A mellékelt imbuzkulccsal (17) forgassa a tengelyt az óramutató járásával ellentétes irányba, és a szerszám beindítása előtt győződjön meg arról, hogy a fűrészlap nem ér hozzá a védőburkolathoz.

A szerszám használata

Figyelmeztetés! Hagyja a szerszámot saját tempójában működni. Ne terhelje túl.

Fűrészelés

Tartsa szem előtt: Győződjön meg arról, hogy a forgásirányváltó kapcsoló (2) nincs reteszelt helyzetben.

- ◆ A szerszám bekapcsolásához emelje meg a reteszelő gombot (11), majd nyomja meg a fordulatszám-szabályozós üzemi kapcsolót (1). A kapcsoló behúzásának mértékével arányosan nő a fordulatszám.
- ◆ Engedje el a reteszelő gombot.
- ◆ A szerszám kikapcsolásához engedje el a fordulatszám-szabályozós üzemi kapcsolót.

Tartsa szem előtt: Ügyeljen arra, hogy a fűrészlap fogai nem melegegjenek túl.

Figyelmeztetés! Nagyon fontos, hogy műanyag vágásánál a fűrészlap fogait ne hagyja túlmelegedni. A fűrészlap felforrósodott fogai megolvashatják a műanyagot.

Porelszívó

A szerszám porelszívó kimenetére lehet porszívót vagy porelszívót csatlakoztatni. Fa vágásánál szükség van porelszívásra.

- ◆ Csatlakoztasson porszívó tömlőt a porelszívó kimenetre.

Tanácsok a szerszám optimális használatához

Fűrészelés

- ◆ Mindig a munkadarab anyagának és a vágás típusának megfelelő típusú fűrészlapot használjon.

- ◆ Mindig mindkét kezével tartsa a szerszámot.
- ◆ Mielőtt vágni kezdene, hagyja a fűrészvágás néhány másodpercig szabadon járni.
- ◆ Vágás közben csak enyhén nyomja a szerszámot.
- ◆ Munka közben nyomja a fűrészalpatat a munkadarabhoz.
- ◆ Mivel valamennyi hasadás elkerülhetetlen a vágási vonal mellett a munkadarab felső oldalán, azon az oldalán vágjon, amelyiken ez kevésbé lesz zavaró.
- ◆ Ha minimálisra akarja csökkenteni a hasadást, pl. amikor laminált anyagot vág, szorítson a munkadarab tetejére rétegelt lemezt és ezen keresztül fűrészeljen.
- ◆ A nagyobb lapokat támassza alá, hogy minimálisra csökkentse a fűrészlap beszorulásának és a visszarúgásnak veszélyét. A nagyobb lapok már a saját súlyuktól is megereszkedhetnek.
- ◆ A lapokat mindkét oldalukon alá kell támasztani a vágási vonal közelében és a lap szélénél.
- ◆ A vágandó darabot soha ne tartsa a kezében és ne is fektesse a lábára.
- ◆ Stabil felülethez rögzítse a munkadarabot. Fontos a munkadarab megfelelő alátámasztása, mert azzal a minimumra korlátozható a sérülés veszélye, valamint a fűrészlap beszorulásának és a gép feletti uralom elvesztésének veszélye.

Tartozékok

A szerszám teljesítménye függ a felhasznált tartozéktól. A BLACK+DECKER és Piranha

tartozékok magas minőségi követelményeknek megfelelően készültek, és tervezésükkor a szerszám teljesítményének optimalizálása volt a fő cél. A fenti tartozékok felhasználásával a lehető legjobb teljesítményt érheti el.

Műszaki adatok

		MTTS7 (14,4 V) (H1)	MTTS7 (Max) (H1)
Üresjárat fordulatszám	min ⁻¹	0-3400	0-3400
Súly	kg	1,3	1,5
Maximális vágásmélység			
Nem állítható	mm	21	21
Fűrészlap átmérő	mm	86	86
Furatátmérő	mm	15	15
Fűrészfog vastagság	mm	1,1	1,1

Hangnyomásszint az EN 60745 szabvány szerint:

Hangnyomásszint (L_{pa}) 76,4 dB(A), toleranciafaktor (K) 3 dB(A), Hangteljesítményszint (L_{wa}) 87,4 dB(A), toleranciafaktor (K) 3 dB(A)

Súlyozott effektív rezgésgyorsulás (triax vektorösszeg) az EN 60745 szabvány szerint:

Fa fűrészelésénél ($a_{n,CW}$) 2,5 m/s², toleranciafaktor (K) 1,5 ms²

Az Önhöz legközelebbi márkaszerviz címét a Magyarországi Képviseletől vagy ebből a kézikönyvből tudhatja meg. A szervizzel

kapcsolatosan a következő Internet oldalon is felvilágosítást kaphat: www.2helpU.com.

Kérjük, látogasson el honlapunkra (www.blackanddecker.hu), és regisztrálja új BLACK+DECKER termékét, hogy új termékeinkről és különleges ajánlatainkról naprakész információkkal láthassuk el. A BLACK+DECKER márkával és termékkínálatunkkal kapcsolatos információkat ezen a honlapon tekintheti meg: www.blackanddecker.hu.

CE megfeleloségi nyilatkozat

GÉPEKRE VONATKOZÓ IRÁNYELV



MTTS7

Black & Decker kinyilvánítja, hogy a „Műszaki adatok” cím alatt ismertetett termékek megfelelnek a következő irányelveknek és szabványoknak: 2006/42/EK, EN 60745-1, EN 60745-2-5.

Ezek a termékek a 2004/108/EK és a 2011/65/EU irányelveknek is megfelelnek. További tájékoztatásért forduljon a Stanley Europe vállalatához a következőkben megadott vagy a kézikönyv végén megtalálható elérhetőségeken.

Az aláírás tulajdonosa a műszaki adatok összeállításáért felelős személy; nyilatkozatát a Black & Decker vállalat nevében adja.

R. Laverick
Műszaki igazgató
Black & Decker Europe
210 Bath Road, Slough
Berkshire, SL1 3YD
Egyesült Királyság
2014/09/17

zst00257983 - 21-01-2015

BLACK & DECKER JÓTÁLLÁSI JEGY ÉS JÓTÁLLÁSI FELTÉTELEK

Országunkban Önnek ennek az értékes Black & Decker készülék megvásárlásához:
Azon termékeinkre, amelyeket fogyasztói szerződés szerződésen háttérként, azoban ezara vásárolnak 24 hónap jótállással vállalunk.

A termék parszerű használatára nem alkalmas!

A jótállás a fogyasztó jogszámból eredő jogait nem érinti.

- A Stanley Black & Decker Hungaria Kft. a jótállás, kielég-és termékjavasztatás keretében végzett javításokat és a termék kicserélését (R20214, (V.20) NCM rendelet és a 510/2003 (X.22) Kormányrendelet szerint) végzi a jótállási idő, illetve a kielég-és termékjavasztatási jogok érvényesíthetőségének teljes időtartama alatt.
 - A fogyasztó jótállási igényét a jótállási jeggyel érvényesítheti, ezért kérjük azt frázis meg.
 - Vásárlásakor a fogyasztóznak (kereskedőnek) a jótállási jegyben fel kell tüntetnie a fogyasztási cikk azonosítására alkalmas megnevezését, típusát, gyártási számát, továbbá – amennyiben van ilyen – azonosítóra alkalmas részének meghatározását, illetve a fogyasztó részére történő átadásának időpontját. A jótállási jegyet a fogyasztó (kereskedő) részében előírt személynek alá kell írnia és a kereskedő azonosítására alkalmas tartalom (minimum cégnev, üzlet címe) belyegzővel olvashatóan fel kell bélyegznie. Kérjük, kísérje Figyelemmel a jótállási jegy megnevezésénél, mivel a kijelölt szerviznél a jótállási igény csak érvényes jótállási jeggyel érvényesíthető. Amennyiben a jótállási jegy szabálytalán került kiállításra, jótállási igényvel kérjük forduljon a termék az Ön részére értékesítő partnerünkhöz (kereskedőhöz). A jótállási jegy szabálytalan kiállítása vagy a fogyasztó rendelkezésére bocsátás elmaradása nem érinti a jótállási érvényességét. Kérjük, hogy a jótállási jegyben kívül a nyugvát vagy számlát is szíveskedjen megőrizni a gyorsabb és hatékonyabb ügyintézés érdekében, mert a szerződés megkötése az ellenérték megfizetését igazoló bizonylattal is bizonyítható.
- Érvényes jótállási jegyet csak a fogyasztói szerződés létrejöttét igazoló nyugvát vagy számla ellenében tudunk pótolni!
- Nem terjed ki a jótállás:**
 - amennyiben a hiba oka rendeltetésellenes, illetve a mellette magyar nyelvi használati kezelési útmutatóban foglaltaktól eltérő használat, felállítás, szakszerűtlen kezelés, helytelen tárolás, elemek kár vagy egyéb a vásárlás után a fogyasztó érdeklődésében keletkezett ok miatt következett be;
 - amennyiben a termék(ek) parszerű (szerszám) cseréjára használtak, kölcsönözni szolgáltatás nyújtásához használtak fel nem fogyasztói szerződés;
 - azon akciók esetében, amelyek esetében a meghibásodás a jótállási időn belül rendelkezésszerű használat mellett az alkábiztosítás természetesen elfusztólódása, kopása miatt következett be (gy. különösen: fürdőcserző, fürdőszoba, gyűjtőkész, meghajtókész, csapadéki, szénfelé, csillagképek);
 - a készülék túlterhelése miatt jelentkező hibákra, amelyek a háztartási meghibásodásához, vagy egyéb ebből eredő károchokhoz vezetnek;
 - a termék nem hivatalos szervizen történő javításából eredő hibákra;
 - az olyan károsodásokra, amelyek nem eredeti Black & Decker kiegészítő készülékek és tartozékok használatából adódnak amennyiben a szakszervíz bizonyítja, hogy a hiba a fenti okok valamelyikére vezethető vissza.
- A fogyasztó a kijavítás vagy cseréi iránti igényét a jótállási időn belül a kereskedőnél, illetve kijavítás iránti igényét a jótállási jegyben feltüntetett javítószovaltalnál is érvényesítheti.

Termékjavasztatási igényét kérjük a jótállási jegyben feltüntetett gyártónak vagy forgalmazónak szíveskedjen bejelenteni.

- Nem számít bele a jótállási időbe a kijavítási időnek az a része, amely alatt a fogyasztó a terméket nem tudja rendelkezésszerűen használni.
 - A terméknek a kicserélésével vagy kijavításával érintett részére a jótállási idő újól kezdődik.
 - Ha a fogyasztási cikk a vásárlásról (üzembe helyezéséről) származott három munkanapon belül meghibásodik, a fogyasztó ezen időtartamon belül kérheti annak kicserélését feléve, hogy a meghibásodás a rendelkezésszerű használatot akadályozza. A hiba fennállásának, vagy a rendelkezésszerű használatot akadályozó termék meghibásodásához kereskedő felé kell a javításra kizörem öködését.
 - Amennyiben a jótállási igény bejelentését követően a kereskedő az igény megvalósításáig azonnal nem tud nyilatkozni, úgy öt munkanapon belül kell értesítenie a fogyasztót az állapotjáról.
 - Ha a kijavítás vagy a cseré nem lehetséges, a fogyasztó választása szerint műszaki és értékében hasonló készülék kerül felajánlásra, vagy a vételár arányos leszállításra kerül sor, anag visszafizetésre kerül a vételár.
 - A termék hibája miatt a fogyasztó a forgalmazótól is követelheti a hiba kijavítását vagy a termék kicserélését a forgalomba hozatalától számított két év elteltéig (termékjavasztatási).
- 4) A jótállási alógnév történő javítás során a forgalmazónak, illetve a javítószovaltalnak (kereskedőnek) törekednie kell arra, hogy a kijavítást legfeljebb 15 napon belül megfelelő minőségben elvégezze, elvégvessze.

A jótállás keretében tartozó kijavítás vagy cseré esetén a forgalmazó, illetve a javítószovaltal a jótállási jegyvel köteles felülni:

- a kijavítás iránti igény bejelentésének és a kijavításra történő érvelés időpontját;
- a hiba okát és a kijavítás módját;
- a termékjavasztatás részére történő visszaküldésének időpontját;
- a kicserélés tényét és időpontját.

A termék meghibásodása esetén a fogyasztót az alábbi jogok illetik meg.

Előszörban - választása szerint - kijavítást vagy kicserélést követően. A csereigény akkor megalapozott, ha a termék a fogyasztónak okozott jelentős kényelmetlenség nélkül, megfelelő minőségben és bacczu határidőn belül, értékesítésének nélkül, nem javítható ki, vagy nem kizáró kijavításra.

Ha az előírt módon történő kijavításra, illetve kicserélésre vonatkozó költségtérítésnek a forgalmazó nem tud eleget tenni, a fogyasztó – választása szerint – a vételár arányos leszállítását (igényelheti), a hibát a forgalmazó költségére maga kijavíttatja, vagy eltávolít a szerződésről (a hiba új, visszavisszaszolgáltatással egyidejűleg kérihet a nyugvát vagy számlát feltüntetett bruttó vételár visszatérítését). Jelenlétkeltem hiba miatt ellátásnak nincs helye! Kérjük, hogy a hiba feltételezése követő legkorábbi időn belül szíveskedjen azt a szervizen vagy a forgalmazótól bejelenteni. A kijavítás vagy kicserélés a díjog tulajdonosára és a fogyasztó által elvárt rendeltetésellenes figyelemmel – megjelölt határidőn belül, a fogyasztó érdekeit kizörem kielégvezi.

Forgalmazó:
Black & Decker Europe,
2111 East Road, Slough,
Berkshire, SL13YD,
Mészáros u. 58B
Egyesült Királyság

Fogyasztó jogszámból eredő a fogyasztó megyei (fővárosi) kereskedelmi és parkmarkat mellett működő bejelentett testület eljárását is kezdeményezheti!

Kereskedő által a vásárlással egyidejűen kitöltendő

Kereskedő neve és címe: _____

A fogyasztási cikk megnevezése: _____

Típusa: _____

Cyártási száma: _____

Szerződéskötés és a termék fogyasztó részére történő átadásának dátuma: _____ P.H.

aláírás _____

Kereskedő által kitöltendő kicserélés esetén

A fogyasztó a hibás terméket valamennyi tartozékával átadta.

A kicserélés időpontja: _____ P.H.

aláírás _____

A hibátlan terméket átvettem.

A kicserélt új termék átvételének időpontja: _____

fogyasztó aláírása

Kijavítás esetén a szerviz tölti ki:

1. Javítás

A kijavítás iránti igény bejelentésének és a kijavításra átvétel időpontja: _____

A bejelentett hiba oka és a kijavítás módja: _____

A fogyasztó részére történő visszaadási időpontja: _____

Amennyiben a termék nem javítható, a csereigény alapos: igen / nem (aláhúzással jelölendő)

_____ P.H.

aláírás _____

3. Javítás

A kijavítás iránti igény bejelentésének és a kijavításra átvétel időpontja: _____

A bejelentett hiba oka és a kijavítás módja: _____

A fogyasztó részére történő visszaadás időpontja: _____

Amennyiben a termék nem javítható, a csereigény alapos: igen / nem (aláhúzással jelölendő)

_____ P.H.

aláírás _____

2. Javítás

A kijavítás iránti igény bejelentésének és a kijavításra átvétel időpontja: _____

A bejelentett hiba oka és a kijavítás módja: _____

A fogyasztó részére történő visszaadás időpontja: _____

Amennyiben a termék nem javítható, a csereigény alapos: igen / nem (aláhúzással jelölendő)

_____ P.H.

aláírás _____

4. Javítás

A kijavítás iránti igény bejelentésének és a kijavításra átvétel időpontja: _____

A bejelentett hiba oka és a kijavítás módja: _____

A fogyasztó részére történő visszaadás időpontja: _____

Amennyiben a termék nem javítható, a csereigény alapos: igen / nem (aláhúzással jelölendő)

_____ P.H.

aláírás _____

Stanley Black & Decker Hungary Kft

Iroda 1016 Bp. Mészáros u 58/b. Tel. 214-05-61 Fax. 214-69-35

Központi Márkaszerviz

Elérhetőség
ROTEL Kft. Márkaszerviz 1163 Bp. (Sashalom) Thököly út 17. Tel/fax 403-22-60, 404-00-14, 403-65-33 service@rotekft.hu www.rotekft.hu

Garancián túli javító ill. garanciális átvevőhelyek

Város	Szervizállomás	Cím	Telefon
Cegléd	Megatool Kft.	2700, Széchenyi út 4.	53/311-284
Debrecen	Spirál-szerviz kft	4025, Nyugati út 5-7.	52443-000
Hajdúböszörmény	VIII-For Szerviz Bt	4220, Balházár u. 26.	62/561-135
Kaposvár	Kaposvári Kisegészítő és Ért. Bt	7400, Fő u.30.	82/318-574
Nagykanizsa	Vektor2000BT	8800, Király u 34.	93/310-937
Nyíregyháza	Charon Trade Kft	4400, Kállói út 85/b	42/460-154
Nyíregyháza	Tóth Kisegészerviz	4400, Vasgyár u.2/f	42/504-082
Pécs	Elektrón Kft	7623, Szabadság u.28.	72/555-657
Szeged	Csavarker Plus Kft	6721, Brüsszeli krt.16.	62/542-870
Székesfehérvár	Kisgép Center Bt.	8000, Széna tér 3.	22/340-026
Szolnok	Valido BT	5000 Dr Elek István u 5	20/40567/11
Szombathely	Rotor Kft.	9700, Vasút u.29.	94/317-679
Tápiószecső	ACS.1 Ker és Szolg Kft	2251, Pesti út 31-es földt	29/446-615

CZ ZÁRUČNÍ LIST

PL KARTA GWARANCYJNA

H JÓTÁLLÁSI JEGY

SK ZÁRUČNÝ LIST



CZ měsíců
H hónap

24

PL miesiące
SK mesiacov

CZ	Výrobní kód	Datum prodeje	Razítko prodejny Podpis
H	Gyári szám	A vásárlás napja	Pecset helye Aláírás
PL	Numer seryjny	Data sprzedaży	Stempel Podpis
SK	Číslo série	Dátum predaja	Pečiatka predajne Podpis

