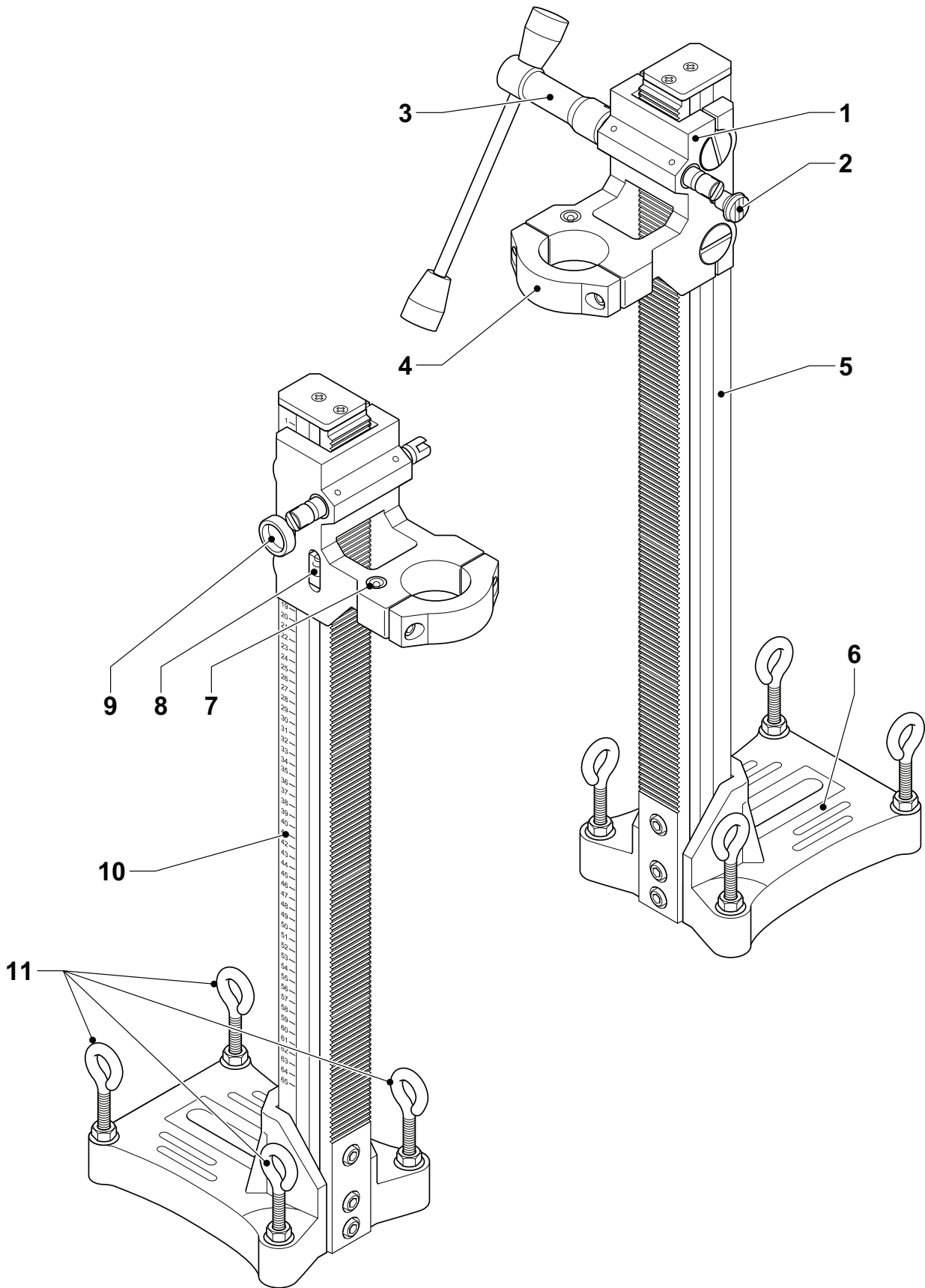
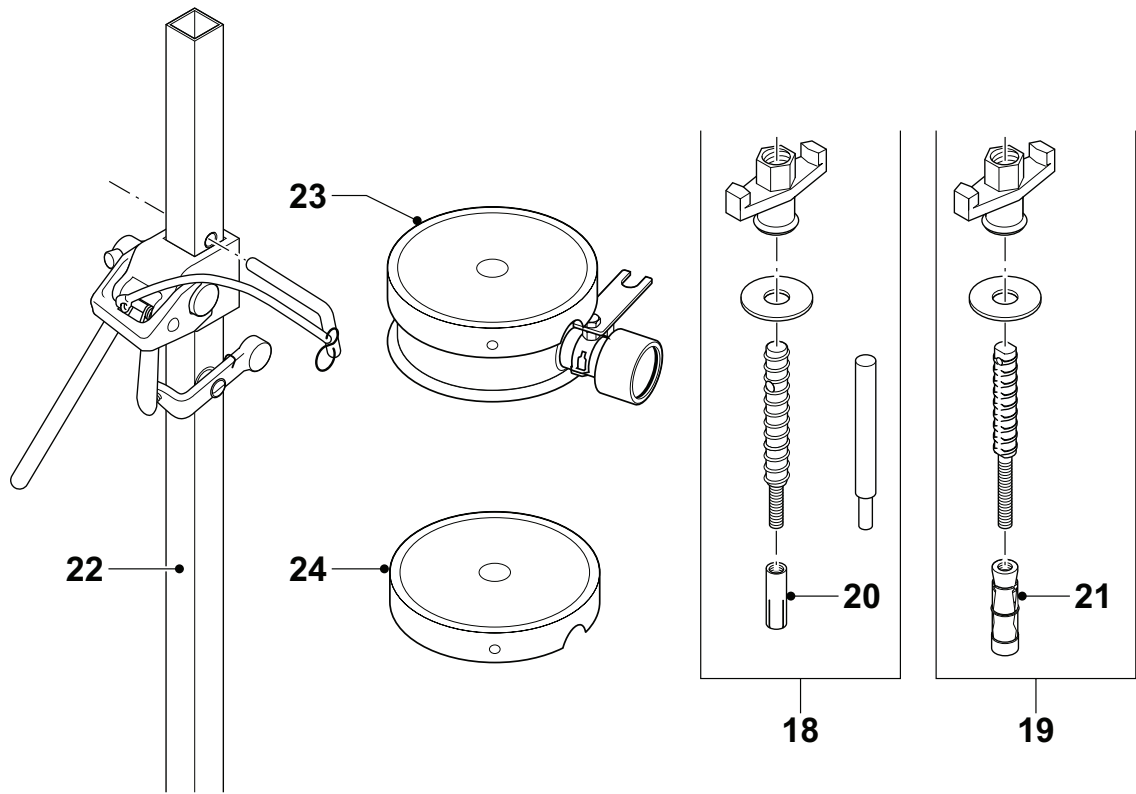
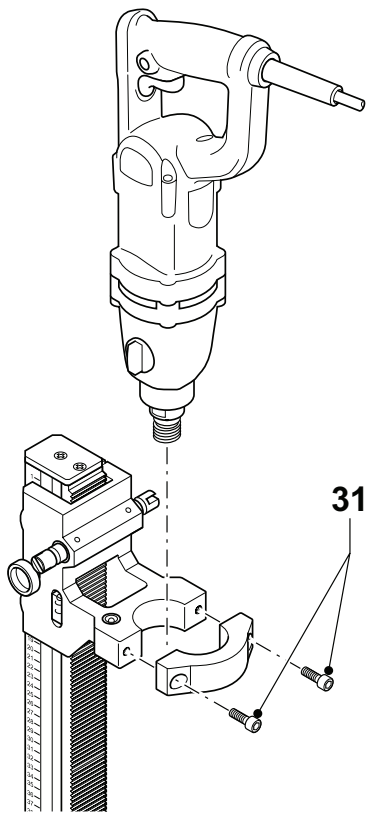

DEWALT



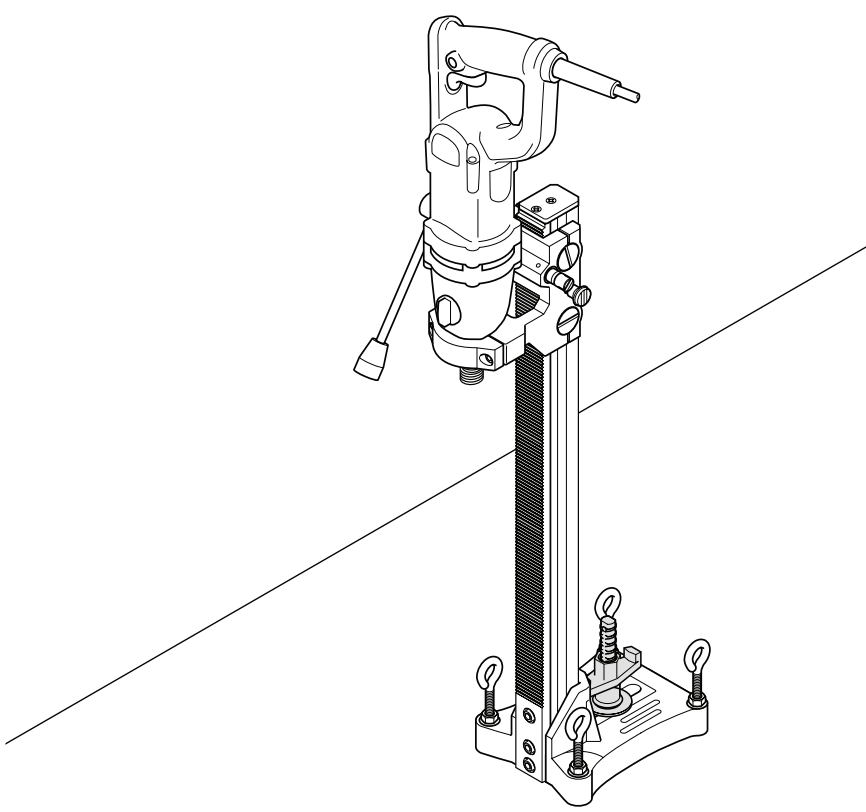
A1



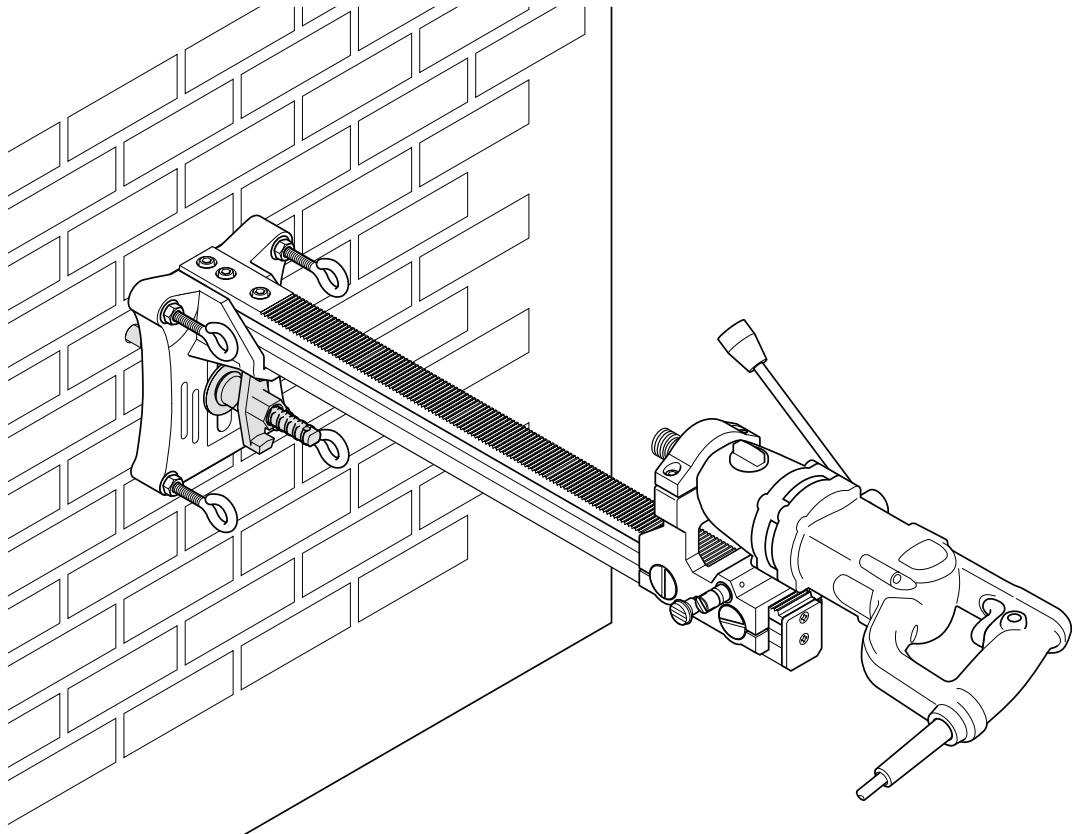
A2



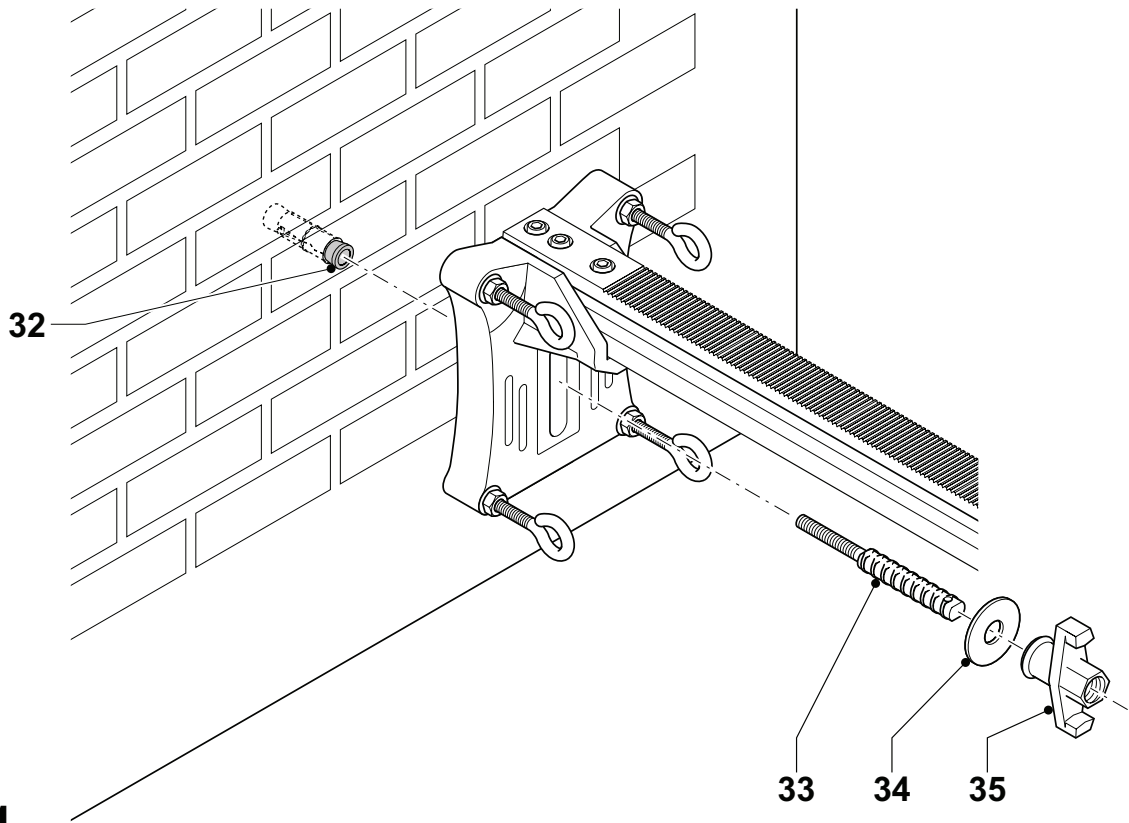
B



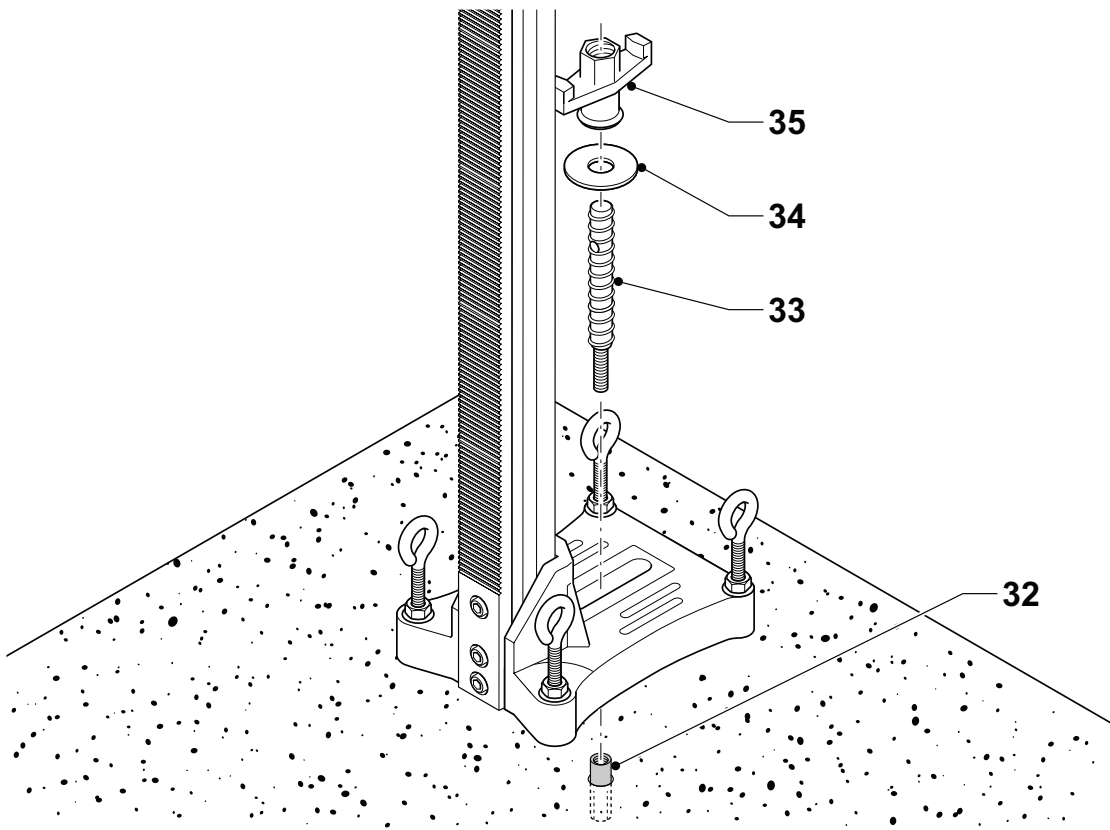
C



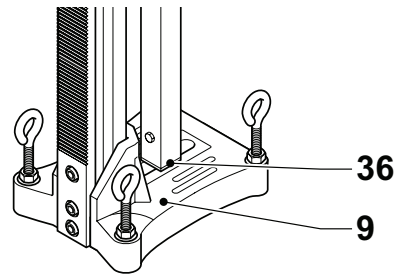
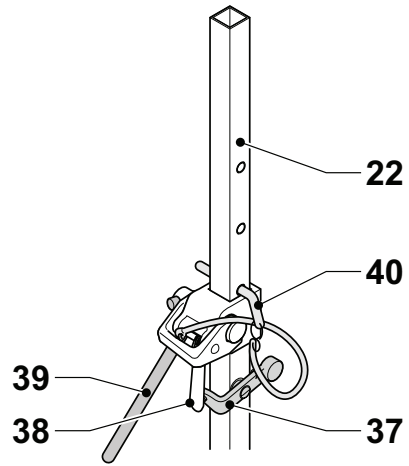
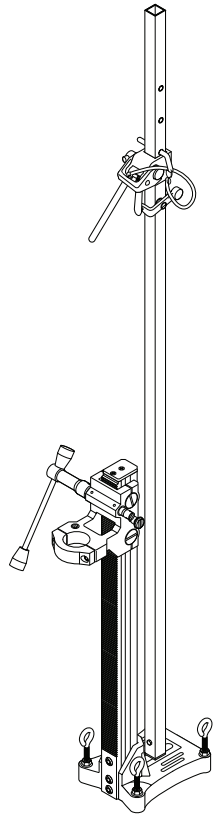
D



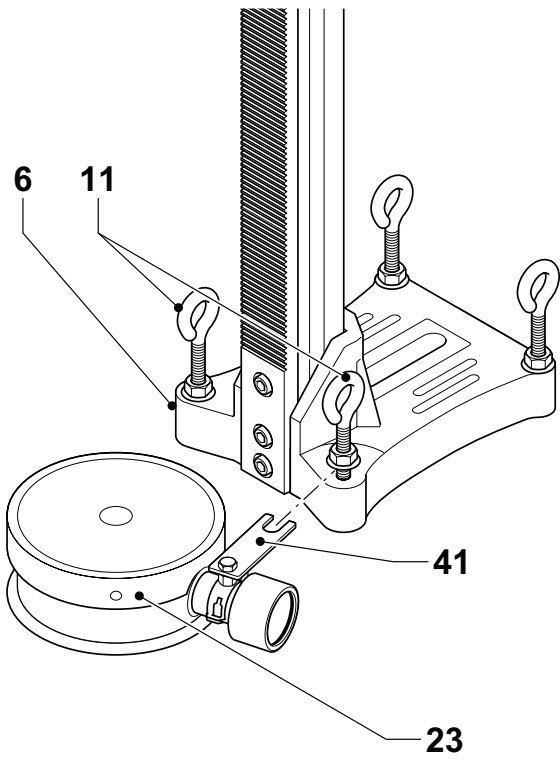
E1



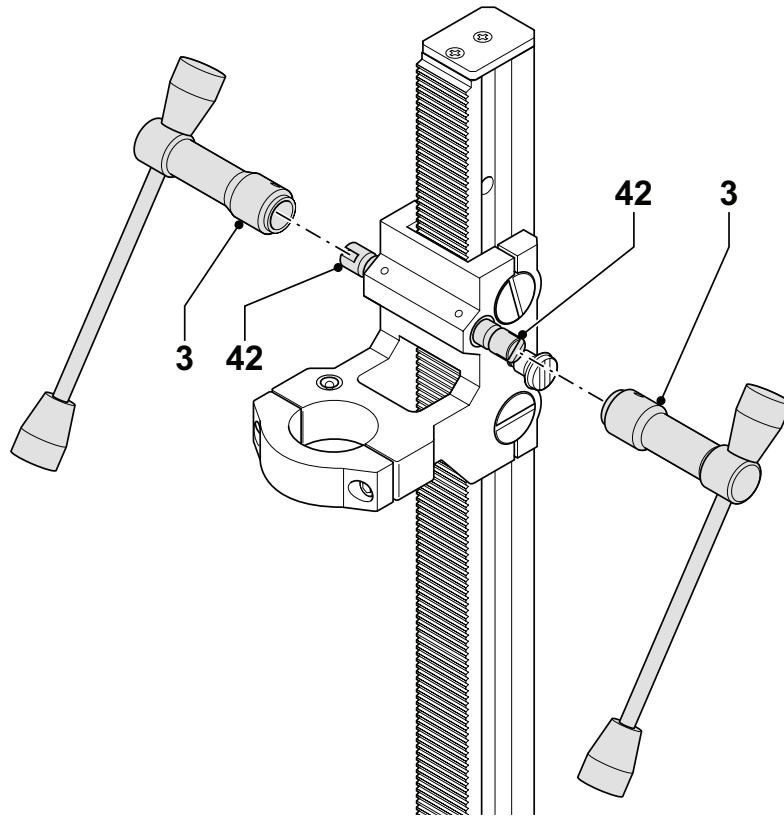
E2



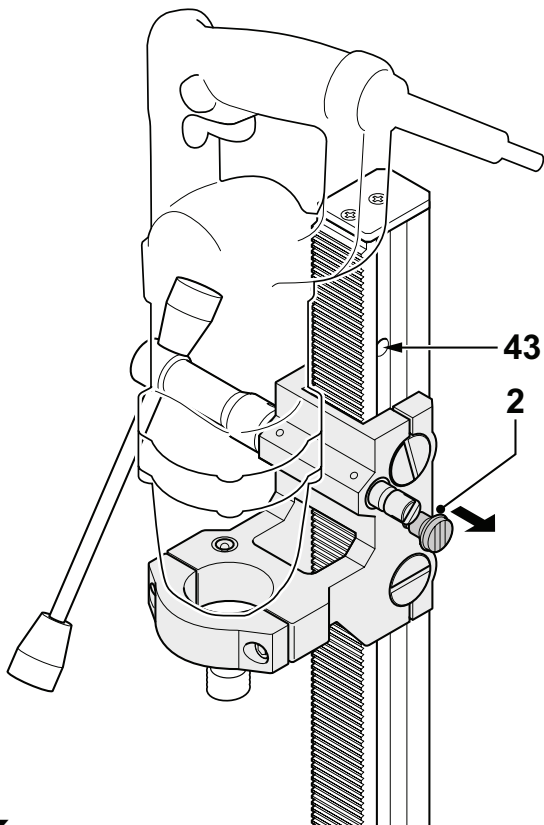
F



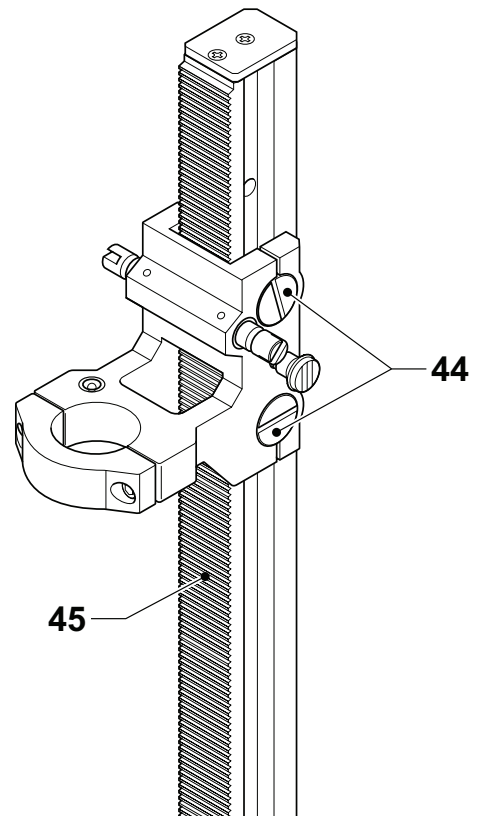
H



J



K



L

СТОЙКА ДЛЯ СВЕРЛИЛЬНОГО СТАНКА (ДРЕЛИ) D215821

ПОЗДРАВЛЯЕМ!

Вы приобрели инструмент DeWalt. Многолетний опыт разработки изделий и внедрение инновационных технологий сделали компанию DEWALT одним из самых надежных партнеров для пользователей профессиональным электроинструментом.

Технические характеристики

	D215821
Длина стойки	мм 680
Диаметр монтажного хомута	мм 53
Максимальный диаметр сверла с водосборником	мм 102
без водосборника	мм 152
Масса	кг 7

В данном руководстве использованы следующие символы



Указывает на вероятность получения травмы, летального исхода или повреждения инструмента в случае невыполнения инструкций, содержащихся в данном руководстве.

Декларация о соответствии по директиве



D215821

DeWalt заявляет, что данный инструмент был спроектирован в соответствии с нормами: 98/37ЕС.

Данная установка не должна передаваться в эксплуатацию до тех пор, пока не будет установлен факт соответствия инструмента, предназначенного для монтажа на данном станке требованиям 98/37ЕС (определяется по наличию маркировки ЕС на электроинструменте).

Директор, технический отдел и Разработка Изделий
Хорст Гроссман

DeWalt, Richard-Klinger-Strase 11
D-65510,
Idstein, Германия

Комплект поставки

Комплект поставки включает в себя:

- 1 Стойка для сверлильного станка
- 1 Подающая рукоятка
- 1 шестигранный ключ, 6 мм
- 1 Руководство по эксплуатации
- 1 чертеж с изображением инструмента в разобранном виде

- Проверьте изделие, компоненты или вспомогательные принадлежности на отсутствие следов их повреждения в ходе транспортировки.
- Выберите время для внимательного прочтения и уяснения данного руководства перед тем как приступить к работе.

Описание (рис. A1 и A2)

Ваша стойка для сверлильного станка D215821 разработана для расширения эксплуатационных возможностей алмазного сверлильного станка. Стойка позволяет устанавливать ее как для вертикального, так и горизонтального сверления.

Стойка для сверлильного станка (дрели) позволяет использовать ее с нижеследующими моделями инструмента DeWALT: D21580K/D21582K или с любым другим алмазным сверлильным станком с монтажным хомутом на 53 мм.

Рис. A1

- 1 Каретка
- 2 Фиксатор каретки
- 3 Рукоятка подачи
- 4 Держатель дрели
- 5 Колонка
- 6 Основание
- 7 Уровень с воздушным пузырьком для вертикального сверления
- 8 Уровень с воздушным пузырьком для горизонтального сверления
- 9 Фрикционная ручка
- 10 Линейка глубины сверления
- 11 Болты стабилизатора

Вспомогательные приспособления (рис. A2)

За дополнительной информацией о требуемых вам вспомогательных приспособлениях обращайтесь к своему дилеру.

18	D215825	Крепежный комплект для бетона
19	D215826	Крепежный комплект для кирпичной кладки
20	D215827	Запасные дюбели для бетона (10 штук)
21	D215828	Запасные дюбели для кирпичной кладки
22	D215835	Консоль для закрепления стойки
23	D215822	Водосборное кольцо
24	D215823	Запасное уплотнение для водосборного кольца (10 штук)

Сборка и регулировка



При выполнении этих операций, также обращайтесь к инструкциям по своей дрели.

Монтаж дрели (рис. B)

- Снять со станка боковую рукоятку.
- С помощью торцевого ключа отверните винты (31).
- Установите инструмент на стойке.
- Затяните винты (31).



Дрель во избежание ее смещения должна монтироваться надежно.

Монтаж стойки (рис. C-F)

Стойку можно смонтировать как вертикально (рис. C), так и горизонтально (рис. D) на поверхности типа стены или пола.



Убедитесь в надежности закрепления стойки на поверхности.

Монтаж стойки с помощью крепежного комплекта (рис. E1 и E2).

Крепежный комплект требуется для закрепления стойки на поверхности кладки (рис. E1) или бетона (E2).

- Установите стойку в требуемом вам положении и отметьте место под монтажные отверстия на стене.
- Высверлите отверстие в отмеченной точке.
 - В бетоне: диаметром 15 мм на глубину 55 мм.
 - В кладке: диаметром 20 мм на глубину 85 мм
- Вставьте анкерную пробку (32) в отверстие.

- Затяните анкер (33) в анкерной пробке.
- Установите стойку над анкером
- Вставьте шайбу (34) и наверните барашковую гайку (35) на болт. Надежно затяните барашковую гайку.

Монтаж стойки с использованием консоли (рис. F)

Для быстрой установки (при использовании стойки внутри помещений) для ее фиксации можно использовать монтажную консоль

- Установите по месту стойку
- Установите ногу кронштейна (36) на основании (9).
- Снимите защелку (37) для того чтобы можно было отжать рукоятку. Выдвините кронштейн (22) пока он не дойдет до противоположной поверхности. Отпустите рукоятку
- С помощью распорки (39) зажмите кронштейн в рабочем положении
- Вставьте палец (40) в отверстие ближе всего расположенное к зажимному механизму.

Регулировка стойки (рис. А)

- Правильность установки (по уровню) стойки проверяется по воздушному пузырьку уровня.
 - Уровень с воздушным пузырьком (7) для вертикального сверления
 - Уровень с воздушным пузырьком (8) для горизонтального сверления
- При необходимости выполнения регулировки, выполните следующее:
- Поочередно поверните болты стабилизатора (базы) (11) до установки стойки по уровню.

Монтаж водосборного кольца (рис. H)

При использовании стойки в условиях «мокрого» сверления, для обеспечения надлежащего отвода воды можно использовать водосборное кольцо.

- Ослабьте гайку одного из болтов (11) на несколько оборотов
- Установите водосборное кольцо (23) перед основанием (6)
- Задвиньте конец имеющий вырез монтажного кронштейна (41) в пространство, образовавшееся между гайкой и основанием.
- Убедитесь, что сборка совмещена с приспособлением.

- Надежно затяните гайку.

Установка рукоятки подачи (рис. J)

Быстросъемную рукоятку подачи (3) можно смонтировать как с левой, так и с правой стороны стойки выполнив одно простое действие.

- Совместите установочный палец в рукоятке подачи с вырезом в валу (42).
- Наденьте рукоятку на вал.

Регулировка фрикционного действия (рис. А)

Фрикционная круглая ручка (9) применяется для увеличения или снижения фрикционного действия механизма каретки.

- Для повышения фрикционного действия поверните ручку по часовой стрелке.
- Для снижения фрикционного действия поверните ручку против часовой стрелки.

Инструкция по применению



Всегда соблюдайте меры безопасности и требования применимых нормативов.



При выполнении этих операций, также обращайтесь к инструкциям по своей дрели.

Перед началом работы:

- Убедитесь что стойка надежно закреплена.
- Смонтируйте требуемое для работы приспособление.
- Проверьте фрикционное действие на каретке.
- Пометьте точку в которой должно высверливаться отверстие.

Разблокирование каретки (рис. K)

- Для разблокирования каретки (1) вытащите стопорную круглую ручку.
- Для того, чтобы заблокировать каретку переместите каретку до точки, в которой запорный щтифт не войдет в отверстие (43) в колонке не встанет на место



В периоды, когда сборка не используется каретка должна быть всегда заблокирована.

Общие рекомендации по сверлению алмазными коронками



При использовании данного приспособления выполняйте рекомендации по сверлению алмазными коронками или изготовителей.

Примечание: Использование центровочного сверла необязательно.

- Возьмитесь за рукоятку подачи
- Расстопорите каретку
- Включите двигатель дрели в режим непрерывной подачи.
- Используя рукоятку подачи медленно подавайте инструмент в заготовку.
- На начальной стадии засверливания для выполнения начального прореза создаваемое прижимное усилие должно быть легким.
- При основном сверлении создавайте достаточное прижимное усилие, необходимое для плавного и непрерывного прорезания. Создаваемой усилие не должно быть чрезмерным.
- Во избежание раскалывания места выхода коронки, на заключительном этапе соблюдайте повышенную осторожность.
- Всегда выключайте инструмент по завершении работы и перед тем как вытащить штепсельную вилку из розетки.
- По завершении работы переместите каретку вверх до ее фиксации по месту.

Транспортировка



Каретку стойки, для ее транспортировки необходимо зафиксировать.

ТЕХНИЧЕСКОЕ ОБСЛУЖИВАНИЕ

Приобретенный вами инструмент DeWalt предназначен для длительной эксплуатации при минимальном техническом обслуживании. Продолжительная и удовлетворительная работа инструмента обусловлена надлежащим уходом и регулярной его очисткой.

Регулировка каретки (рис. L)

В ходе долговременной эксплуатации, в каретке может образоваться люфт. Для регулировки зазора выполнить нижеследующее:

- Подтяните болты (44) с необходимым усилием.
- Проверьте плавность перемещения каретки вверх и вниз.

Очистка направляющей подачи

Для плавного перемещения механизм подачи необходимо периодически очищать

- Поднимите каретку для установки ее в самой верхней точке
- Очистите зубчатую рейку (45) мягкой щеткой или сухой тканью



Смазка

Ваше изделие не нуждается в какой-либо дополнительной смазке.

Защита окружающей среды



Раздельный сбор отходов (по видам). Этот продукт должен утилизироваться отдельно от стандартных бытовых отходов.

Если однажды выяснится, что имеющееся у вас изделие De Walt следует заменить на новое, или оно вам более не требуется утилизируйте его отдельно от обычного бытового мусора. Подготовьте данное изделие для раздельной утилизации (по видам отходов).



Система раздельного сбора отработанных изделий и упаковочных материалов позволяет перерабатывать их и использовать повторно. Повторное использование утилизируемых материалов позволяет снизить нагрузку на экологию и сократить потребности в сырье.

Местные нормативы могут содержать положения о раздельном сборе электротехнических изделий частных домовладельцев на муниципальных свалках или сборе их местным розничным торговцем при покупке нового изделия.

Компания De Walt предлагает услуги по сбору и вторичной переработке изделий De Walt, отслуживших свой срок эксплуатации. Для того чтобы воспользоваться этими услугами, просим вернуть ваше изделие любому авторизованному представителю по ремонту, который занимается данным вопросом от нашего имени.

Для того, чтобы узнать местонахождения вашего ближайшего авторизованного представителя по ремонту, вы можете обратиться в свой местный офис De Walt по адресу, указанному в данном руководстве. Альтернативно, перечень авторизованных представителей De Walt по ремонту, а также подробные сведения по предлагаемым нами услугам в рамках послепродажной технической поддержки размещены в интернете по адресу: **www.2helpU.com**.

Инструкции по технике безопасности

Соблюдайте правила техники безопасности, содержащиеся в Руководстве к электроинструменту, предназначенному для монтажа на данной установке. также обеспечьте соблюдение всех дополнительных применимых мер безопасности. перед тем как приступить к работе с данным изделием ознакомьтесь с нижеследующими мерами безопасности. Сохраните данные инструкции !

Общие положения

1 Рабочее место должно содержаться в чистоте

Загроможденное рабочее место и верстаки создают предпосылки к происшествиям.

2 Не допускайте детей в зону, где производятся работы

Не разрешайте детям прикасаться к инструменту или элементам его оснастки. Не допускайте посторонних к месту работ.

3 Надевайте подходящую рабочую одежду

Не надевайте слишком свободную одежду или ювелирные украшения так как они могут быть захвачены в движущихся частях инструмента. При выполнении работ вне помещений желательно надевать прорезиненные перчатки и нескользящую обувь. Длинные волосы должны быть убраны. При работе вне помещений надевайте подходящие защитные перчатки и обувь с нескользящими подошвами.

4 Надевайте защитные очки

Кроме того используйте лицевые щитки или респираторы если в процессе работы образуется пыль или разлетающиеся частицы.

5 Следите за тем, чтобы не был превышен максимальный уровень звукового давления

Принимайте требуемые меры по защите органов слуха, если превышено звуковое давление 85 дБ(А).

6 При работе с электроинструментом будьте внимательны.

Следите за тем, что вы делаете. Выполняйте общие меры предосторожности, диктуемые здравым смыслом. Не работайте электроинструментом если вы устали.

7 Используйте инструмент с подходящими рабочими характеристиками .

Описание сферы применения инструмента приводится в данном руководстве. Не «перегружайте» малые инструменты и не используйте их для выполнения работ, которые должны выполняться с помощью более мощного инструмента. Последний выполнит работу лучше и безопасней с требуемой скоростью. Не «перегружайте» инструмент.

Предупреждение! Использование любых приспособлений или оснастки, а также выполнение каких бы то ни было операций не рекомендованных для данного инструмента в этом руководстве, может привести к несчастным случаям.

8 Обращайтесь за ремонтом своей принадлежности для электроинструмента к авторизованному представителю компании DeWALT по ремонту

Ремонт данной принадлежности для электроинструмента требует точности и навыков. Всегда Обращайтесь за ремонтом своей принадлежности для электроинструмента к авторизованному представителю компании DeWALT по ремонту

ДеВОЛТ

гарантийные условия

Уважаемый покупатель!

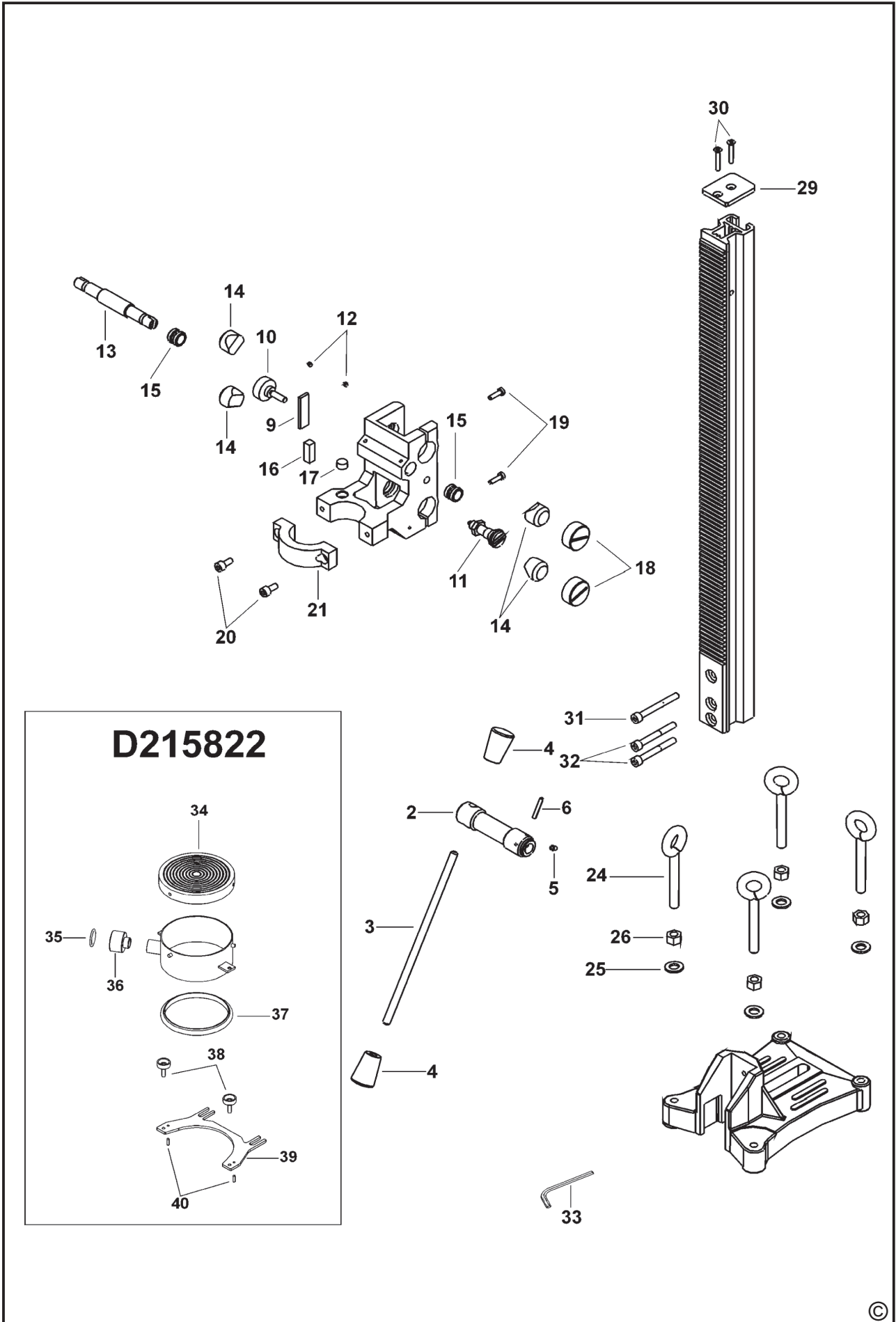
1. Поздравляем Вас с покупкой высококачественного изделия ДеВОЛТ и выражаем признательность за Ваш выбор.
 - 1.1. Надежная работа данного изделия в течение всего срока эксплуатации - предмет особой заботы наших сервисных служб. В случае возникновения каких-либо проблем в процессе эксплуатации изделия рекомендуем Вам обращаться только в авторизованные сервисные организации, адреса и телефоны которых Вы сможете найти в Гарантийном талоне или узнать в магазине. Наши сервисные станции - это не только квалифицированный ремонт, но и широкий выбор запчастей и принадлежностей.
 - 1.2. При покупке изделия требуйте проверки его комплектности и исправности в Вашем присутствии, инструкцию по эксплуатации и заполненный Гарантийный талон на русском языке. При отсутствии у Вас правильно заполненного Гарантийного талона мы будем вынуждены отклонить Ваши претензии по качеству данного изделия.
 - 1.3. Во избежание недоразумений убедительно просим Вас перед началом работы с изделием внимательно ознакомиться с инструкцией по его эксплуатации.
2. Правовой основой настоящих гарантийных условий является действующее Законодательство и, в частности, Закон "О защите прав потребителей".
3. Гарантийный срок на данное изделие составляет 12 месяцев и исчисляется со дня продажи. В случае устранения недостатков изделия, гарантийный срок продлевается на период, в течение которого оно не использовалось.
4. Производитель рекомендует проводить периодическую проверку изделия на сервисной станции.
5. В течение 12 месяцев со дня продажи производитель гарантирует бесплатную проверку изделия и рекомендации по замене нормально изнашиваемых частей.
6. Срок службы изделия - 5 лет (минимальный, установленный в соответствии с Законом "О защите прав потребителей").
7. Наши гарантийные обязательства распространяются только на неисправности, выявленные в течение гарантийного срока и обусловленные производственными или конструктивными факторами.
 8. Гарантийные обязательства не распространяются:
 - 8.1. На неисправности изделия, возникшие в результате:
 - 8.1.1. Несоблюдения пользователем предписаний инструкции по эксплуатации изделия.
 - 8.1.2. Механического повреждения, вызванного внешним ударным или любым иным воздействием.
 - 8.1.3. Применения изделия не по назначению.
 - 8.1.4. Стихийного бедствия.
 - 8.1.5. Неблагоприятных атмосферных и иных внешних воздействий на изделие, таких как дождь, снег, повышенная влажность, нагрев, агрессивные среды, несоответствие параметров питающей электросети указанным на инструменте.
 - 8.1.6. Использования принадлежностей, расходных материалов и запчастей, не рекомендованных или не одобренных производителем.
 - 8.1.7. Проникновения внутрь изделия посторонних предметов, насекомых, материалов или веществ, не являющихся отходами, сопровождающими и применение по назначению, такими как стружка опилки и пр.
 - 8.2. На инструменты, подвергавшиеся вскрытию, ремонту или модификации вне уполномоченной сервисной станции.
 - 8.3. На принадлежности, запчасти, вышедшие из строя вследствие нормального износа, и расходные материалы, такие как приводные ремни, угольные щетки, аккумуляторные батареи, ножи, пилки, абразивы, пыльные диски, сверла, буры и т. п. .
 - 8.4. На неисправности, возникшие в результате перегрузки инструмента, повлекшей выход из строя электродвигателя или других узлов и деталей. К безусловным признакам перегрузки изделия относятся, помимо прочих: появление цветов побежалости, деформация или оплавление деталей и узлов изделия, потемнение или обугливание изоляции проводов электродвигателя под воздействием высокой температуры.



Блэк энд Деккер ГмбХ, Блэк энд Деккер
Штрассе, 40, 65510 Идштайн, Германия.

ME 77

03 июня 1999 года



№ 1

Order No. / Заказ № / Замовлення №

Date of receipt/Дата поступления/Дата приёму

Date of receipt/Дата выдачи/Дата видання

Stamp and signature of the service centre/
Печать и подпись сервисного центра/
Печатка та підпис сервісного центру



№ 1

Order No. / Заказ № / Замовлення №

Date of receipt/Дата поступления/Дата приёму

Stamp and signature of the service centre/
Печать и подпись сервисного центра/
Печатка та підпис сервісного центру

№ 2

Order No. / Заказ № / Замовлення №

Date of receipt/Дата поступления/Дата приёму

Date of receipt/Дата выдачи/Дата видання

Stamp and signature of the service centre/
Печать и подпись сервисного центра/
Печатка та підпис сервісного центру

№ 2

Order No. / Заказ № / Замовлення №

Date of receipt/Дата поступления/Дата приёму

Stamp and signature of the service centre/
Печать и подпись сервисного центра/
Печатка та підпис сервісного центру

№ 3

Order No. / Заказ № / Замовлення №

Date of receipt/Дата поступления/Дата приёму

Date of receipt/Дата выдачи/Дата видання

Stamp and signature of the service centre/
Печать и подпись сервисного центра/
Печатка та підпис сервісного центру

№ 3

Order No. / Заказ № / Замовлення №

Date of receipt/Дата поступления/Дата приёму

Stamp and signature of the service centre/
Печать и подпись сервисного центра/
Печатка та підпис сервісного центру

№ 4

Order No. / Заказ № / Замовлення №

Date of receipt/Дата поступления/Дата приёму

Date of receipt/Дата выдачи/Дата видання

Stamp and signature of the service centre/
Печать и подпись сервисного центра/
Печатка та підпис сервісного центру

№ 4

Order No. / Заказ № / Замовлення №

Date of receipt/Дата поступления/Дата приёму

Stamp and signature of the service centre/
Печать и подпись сервисного центра/
Печатка та підпис сервісного центру

№ 4

Заказ №/Тапсырыс №/Буюртма №

Дата прывёмкі/Кабылдау күні/Кабул килинган күни

Дата выдачы/Беру күні/Кайтарыб берилган күни

№ 3

Заказ №/Тапсырыс №/Буюртма №

Дата прывёмкі/Кабылдау күні/Кабул килинган күни

Дата выдачы/Беру күні/Кайтарыб берилган күни

№ 2

Заказ №/Тапсырыс №/Буюртма №

Дата прывёмкі/Кабылдау күні/Кабул килинган күни

Дата выдачы/Беру күні/Кайтарыб берилган күни

№ 1

Заказ №/Тапсырыс №/Буюртма №

Дата прывёмкі/Кабылдау күні/Кабул килинган күни

Дата выдачы/Беру күні/Кайтарыб берилган күни

Пячатка і подпіс сэрвіснага цэнтра/
Сервис орталыгының мөрі мен қолтанбасы/
Сервис марказининг мухр ва имзоси

Пячатка і подпіс сэрвіснага цэнтра/
Сервис орталыгының мөрі мен қолтанбасы/
Сервис марказининг мухр ва имзоси

Пячатка і подпіс сэрвіснага цэнтра/
Сервис орталыгының мөрі мен қолтанбасы/
Сервис марказининг мухр ва имзоси

Пячатка і подпіс сэрвіснага цэнтра/
Сервис орталыгының мөрі мен қолтанбасы/
Сервис марказининг мухр ва имзоси

№ 4

Заказ №/Тапсырыс №/Буюртма №

Дата прывёмкі/Кабылдау күні/Кабул килинган күни

№ 3

Заказ №/Тапсырыс №/Буюртма №

Дата прывёмкі/Кабылдау күні/Кабул килинган күни

№ 2

Заказ №/Тапсырыс №/Буюртма №

Дата прывёмкі/Кабылдау күні/Кабул килинган күни

№ 1

Заказ №/Тапсырыс №/Буюртма №

Дата прывёмкі/Кабылдау күні/Кабул килинган күни



Пячатка і подпіс сэрвіснага цэнтра/
Сервис орталыгының мөрі мен қолтанбасы/
Сервис марказининг мухр ва имзоси

Пячатка і подпіс сэрвіснага цэнтра/
Сервис орталыгының мөрі мен қолтанбасы/
Сервис марказининг мухр ва имзоси

Пячатка і подпіс сэрвіснага цэнтра/
Сервис орталыгының мөрі мен қолтанбасы/
Сервис марказининг мухр ва имзоси

Пячатка і подпіс сэрвіснага цэнтра/
Сервис орталыгының мөрі мен қолтанбасы/
Сервис марказининг мухр ва имзоси

BY

KZ

UZ

GB WARRANTY CARD

BY ГАРАНТИЙНЫЙ ТАЛОН

RUS ГАРАНТИЙНЫЙ ТАЛОН

KZ КЕПІЛДІК ТАЛОН

UA ГАРАНТІЙНИЙ ТАЛОН

UZ ГАРАНТИЯ ЧИПТАСИ



GB months

RUS месяцев

UA місяців

12

BY месяцаў

KZ ай

UZ ой

GB Serial No.	Date of sale	Selling stamp, Signature
RUS Серийный номер	Дата продажи	Печать и подпись торговой организации
UA Серійний номер	Дата продажу	Печатка та підпис торгівельної організації
BY Серыйны нумар	Дата продажы	Пячатка і подпіс гандлёвай установы
KZ Сериялық нөмір	Сату күні	Сауда ұйымының мөрі мен қолтанбасы
UZ Серия сони	Сотилган куни	Савдо корхонанинг мухр ва имзоси

АВТОРИЗОВАННЫЕ СЕРВИСНЫЕ ЦЕНТРЫ DeWALT

RUS

Россия, 121471, г. Москва,
ул. Гвардейская, д. 3, корп. 1
тел.: (495) 444 10 70
737 80 41

UA

Украина, 04073, г. Киев,
ул. Сырецкая, 33 ш
тел.: (044) 581 11 25

KZ

Казахстан, 480032, г. Алматы,
ул. Березовского, д. 3а
тел.: (3272) 44 64 46
93 34 53

BY

Беларусь, 220015, г. Минск,
ул. Берута, д. 22, к. 1
тел.: (37517) 251 43 07
251 30 72

GE

Грузия, 0177, г. Тбилиси,
ул. Тамарашвили, д. 12
тел.: (99532) 39 91 19
31 11 91

Сервисная сеть DeWALT постоянно расширяется.
Информацию об обслуживании в других городах Вы можете получить по телефонам
в Москве: (495) 258 39 81/2/3,
в Киеве: (044) 238 95 94
<http://www.dewalt.ru>

„Исправный и полностью укомплектованный товар получил(а), с гарантийными условиями ознакомлен(а)/
Справний та повністю укомплектований товар отримав(ла), з гарантійними зобов'язаннями ознайомлен(а)/
Спраўны і поўнасьцю укамплектаваны тавар атрымаў(ла), з гарантійнымі умовамі азнаёмлены(а)/
Тұзу және толық жинақталған тауар қабылдадым, кепілдік шарттарымен таныстым/
Түзатилган ва тулик комплектли махсулотни олдим, гарантия шартлари билан танишиб чиқдим“

Подпись покупателя/ Підпис покупця/ Подпис покупніка/ Сатып алушының қолтанбасы/ Харидорнинг имзоси