
DEWALT®

D25032

D25033

D25133

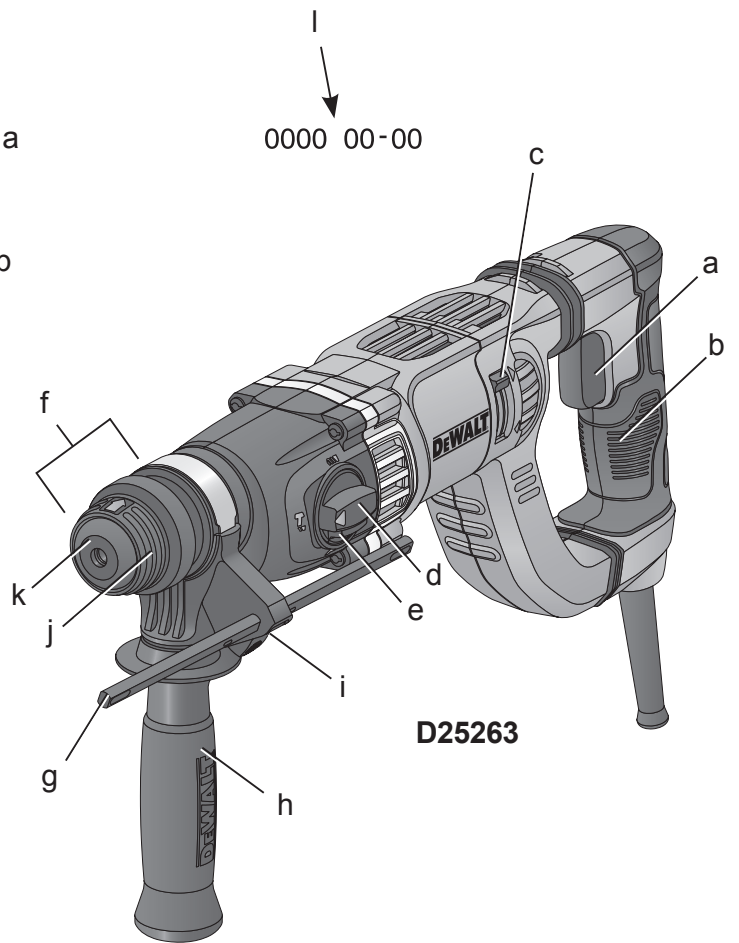
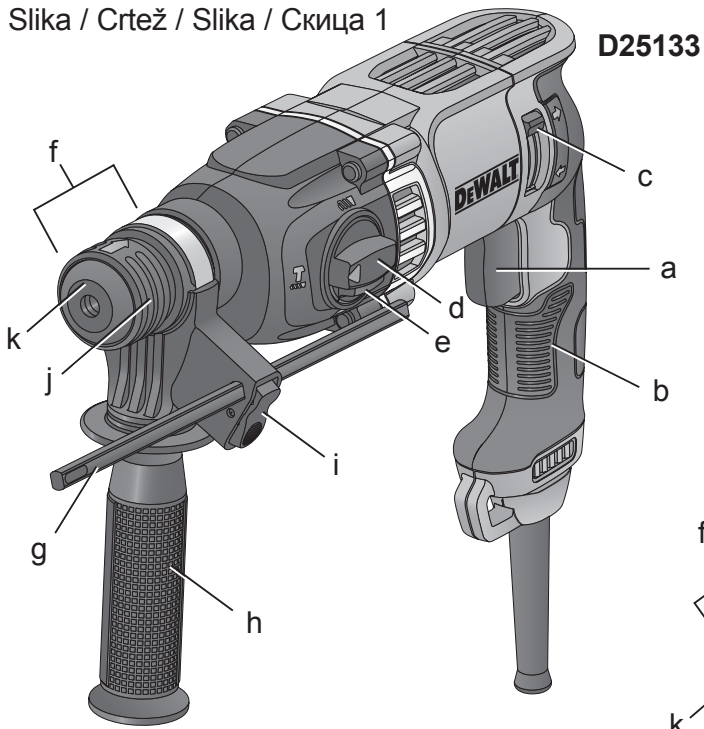
D25134

D25144

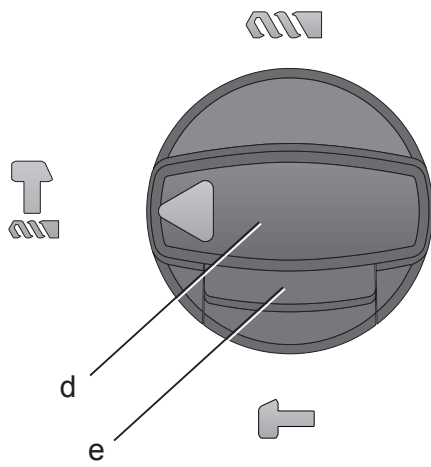
D25263

Slovenščina	(Prevod originalnih navodil)	6
Hrvatski	(Prijevod izvornih uputa)	16
Srpski	(Prevod originalnog uputstva)	27
Македонски	(Превод на оригиналните упатства)	37

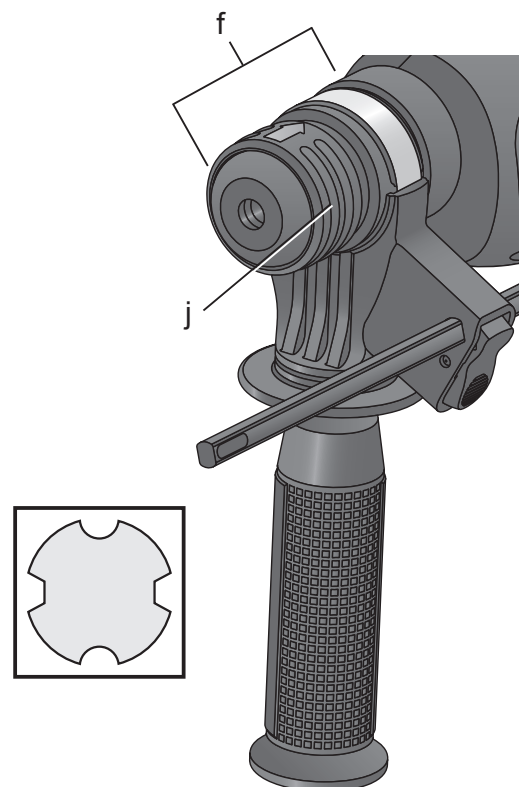
Slika / Crtež / Slika / Скица 1



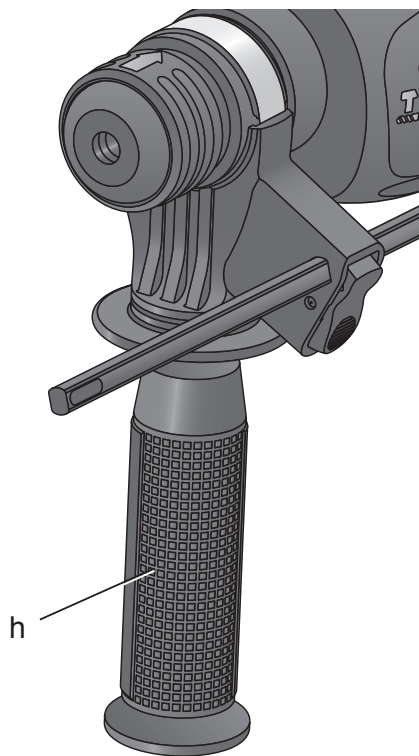
Slika / Crtež / Slika / Скица 2



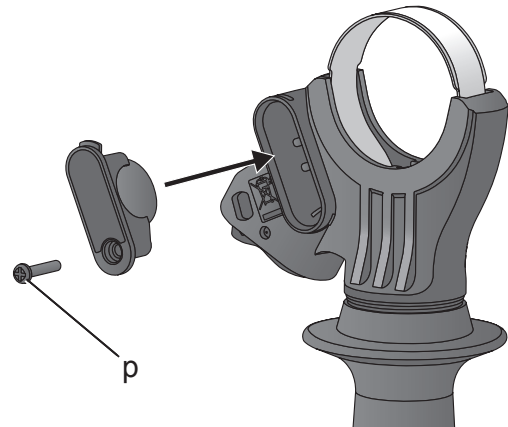
Slika / Crtež / Slika / Скица 3



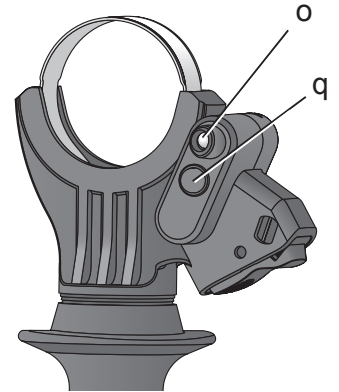
Slika / Crtež / Slika / Скица 4



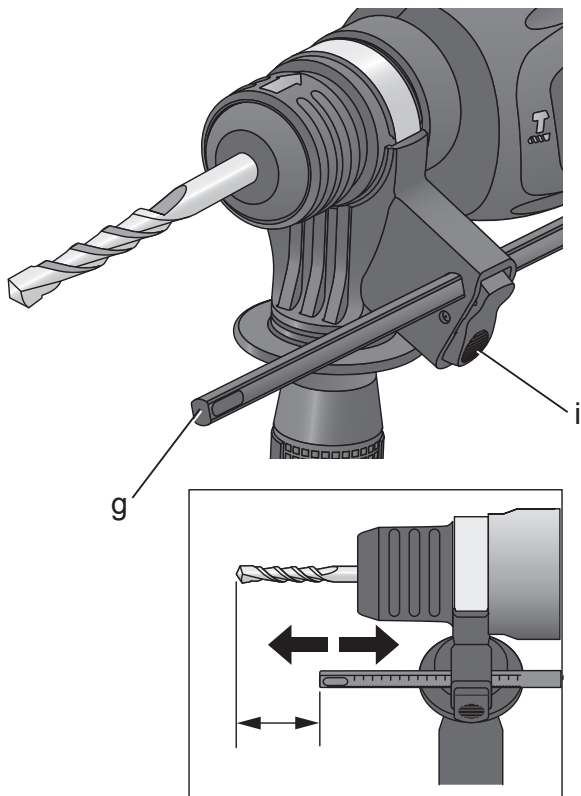
Slika / Crtež / Slika / Скица 5



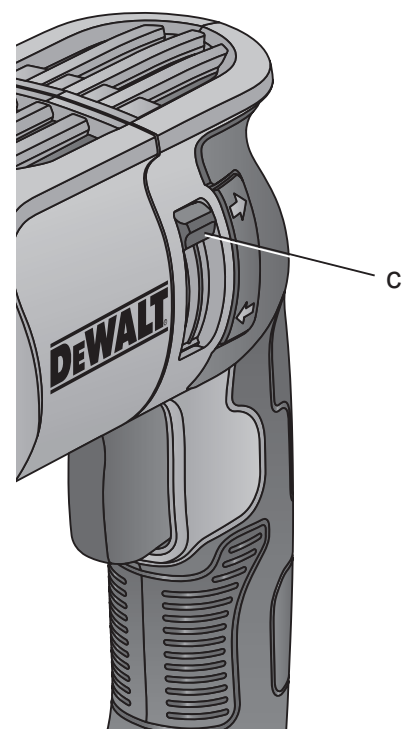
D25144
D25263



Slika / Crtež / Slika / Скица 6

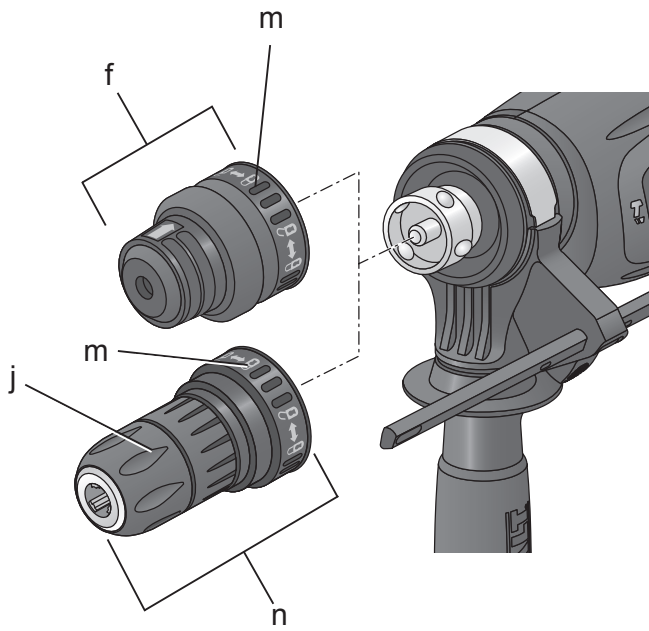


Slika / Crtež / Slika / Скица 7

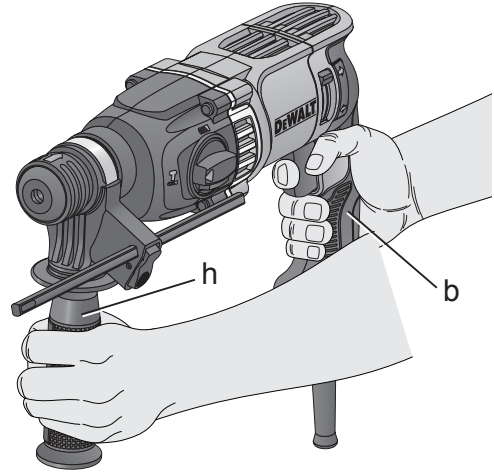


Slika / Crtež / Slika / Скица 8

D25134
D25144



Slika / Crtež / Slika / Скица 9



VISOKO ZMOGLJIVO VRTALNO KLADIVO D25032, D25033, D25133, D25134, D25144, D25263

Čestitamo!

Hvala za nakup orodja DEWALT. Po zaslugi večletnih izkušenj, inovacij in temeljitega razvoja izdelkov je DEWALT eden najbolj zanesljivih partnerjev na področju električnega orodja.

Tehnični podatki

		D25032	D25033	D25133	D25134	D25144	D25263
Priključna napetost (velja samo za Veliko Britanijo in Irsko)	V	230 230/115	230 230/115	230 230/115	230 230/115	230 230/115	230 230/115
Tip		1	1	1	1	1	1
Frekvenca	Hz	50	50	50	50	50	50
Vhodna moč	W	710	710	800	800	900	900
Št. vrtljajev brez obremenitve	min ⁻¹	0-1550	0-1550	0-1500	0-1500	0-1450	0-1450
Št. udarcev brez obremenitve	bpm	0-5680	0-5680	0-5500	0-5540	0-5350	0-5350
Energija udarca (EPTA 05/2009)	J	2,0	2,0	2,6	2,8	3,0	3,0
Maksimalni premer vrtnanja v jeklu/lesu/betonu	mm	13/30/22	13/30/22	13/30/26	13/30/26	13/30/28	13/30/28
Položaji dleta		—	44	44	48	48	48
Osnovna zmogljivost vrtnanja v mehki opeki	mm	50	50	50	65	65	65
Vpetje		SDS Plus	SDS Plus	SDS Plus	SDS Plus	SDS Plus	SDS Plus
Premer objemke	mm	43	43	43	54	54	54
Teža	kg	2,5	2,5	2,6	3,0	3,1	3,1

Vrednosti emisij hrupa in izmerjene vrednosti vibracij (vektorska vsota treh smeri) skladno z EN 60745-2-6:

		D25032	D25033	D25133	D25134	D25144	D25263
L_{PA} (raven zvočnega tlaka)	dB(A)	87	87	89	90	91	91
L_{WA} (raven zvočne moči)	dB(A)	98	98	100	101	102	102
K_{WA} (negotovost zvočnega tlaka)	dB(A)	3	3	3	3	3	3

Vrtanje v kovino							
Vrednost emisije vibracij $a_{h,D}$ =	m/s ²	<2,5	<2,5	<2,5	<2,5	<2,5	<2,5
Negotovost K =	m/s ²	1,5	1,5	1,5	1,5	1,5	1,5
Vrtanje v beton							
Vrednost emisije vibracij $a_{h,HD}$ =	m/s ²	13,6	13,6	15,4	15,7	14,9	9,8
Negotovost K =	m/s ²	1,5	1,5	1,5	1,5	1,5	1,5
Uporaba dleta							
Vrednost emisije vibracij $a_{h,Cheq}$ =	m/s ²	—	12,5	14,9	14,3	13,8	8,1
Negotovost K =	m/s ²	—	1,5	1,5	1,5	1,5	1,5

Vijačenje brez udarjanja							
Vrednost emisije vibracij $a_h =$	m/s ²	<2,5	<2,5	<2,5	<2,5	<2,5	<2,5
Negotovost K =	m/s ²	1,5	1,5	1,5	1,5	1,5	1,5

Nivo emisij vibracij, naveden v teh tehničnih podatkih, je bil izmerjen v skladu s standardiziranim preizkusom, določenim v EN 60745, in ga je mogoče uporabiti za medsebojno primerjavo orodij. Uporabiti ga je mogoče za predhodno oceno izpostavljenosti.



OPOZORILO: Naveden nivo emisij vibracij predstavlja nivo pri glavnih načinih uporabe orodja. Toda če orodje uporabljate za druge vrste dela, z različnim priborom ali če ga slabo vzdržujete, so lahko emisije vibracij drugačne. To lahko znatno poveča nivo izpostavljenosti preko celotnega delovnega obdobja.

Pri oceni stopnje izpostavljenosti vibracijam je treba upoštevati čas, ko je orodje izklopljeno ali ko je vklopljeno, vendar se le-ta ne uporablja. To lahko znatno zmanjša nivo izpostavljenosti preko celotnega delovnega obdobja.

Seznanite se z dodatnimi varnostnimi ukrepi, da bi zaščitili delavca pred učinki vibracij. To so npr. vzdrževanje orodja in dodatkov, vzdrževanje toplote rok, organizacija delovnih postopkov.

ne preprečite, **povzročila manjšo ali srednje resno poškodbo.**

OPOMBA: Pomeni situacijo, ki ni povezana s telesno poškodbo, ampak bi, če je ne preprečite, lahko povzročila materialno škodo.



Pomeni nevarnost električnega udara.



Pomeni nevarnost požara.

ES-izjava o skladnosti

STROJNA DIREKTIVA



HEAVY-DUTY ROTACIJSKO VRTALNO KLAJIVO

D25032, D25033, D25133, D25134, D25144, D25263

DEWALT izjavlja, da so izdelki, opisani v razdelku **Tehnični podatki** v skladu z: 2006/42/ES, EN 60745-1, EN 60745-2-6.

Ti izdelki so v skladu tudi z direktivo 2014/30/EU in 2011/65/EU. Za več informacij kontaktirajte DEWALT na spodnjem naslovu, ali poiščite naslov na zadnji strani navodil.

Podpisani je odgovoren za sestavo tehnične datoteke in daje to izjavo v imenu DEWALT.

Horst Grossmann
Podpredsednik inženiringa
DEWALT, Richard-Klinger-Straße 11,
D-65510, Idstein, Nemčija
31.12.2014



OPOZORILO: Za zmanjšanje nevarnosti poškodb preberite navodila za uporabo.

Splošni napotki za varno uporabo električnega orodja



OPOZORILO! Preberite vsa opozorila in navodila. Če ne

Varovalke:

Evropa

230 V orodja 10 A, omrežna varovalka

Velika Britanija in Irska

230 V orodja 13 A, v vtičih

Definicije: Napotki za varnost pri delu

Definicije spodaj opisujejo stopnjo resnosti vsakega opozorilnega znamenja. Prosimo, preberite navodila in bodite pozorni na te simbole.



NEVARNOST: Pomeni neposredno nevarno situacijo, ki bo, če je ne preprečite, **preprečite, povzročila smrt ali resno poškodbo.**



OPOZORILO: Pomeni potencialno nevarno situacijo, ki bi lahko, če je ne preprečite **povzročila smrt ali resno poškodbo.**



PREVIDNO: Pomeni potencialno nevarno situacijo, ki bi lahko, če je

upoštevate spodaj navedenih opozoril in napotkov, lahko to privede do električnega udara, požara in/ali telesnih poškodb.

SHRANITE VSA OPOZORILA IN NAVODILA TUDI ZA UPORABO V PRIHODNJE.

V nadaljevanju uporabljen izraz »električno orodje« se nanaša na električna orodja, ki so priključena na električno omrežje s pomočjo priključnega kabla in na električna orodja gnana s pomočjo akumulatorja (brez omrežnega priključnega kabla).

1) VARNOST NA DELOVNEM MESTU

- Delovno območje ohranjajte čisto in dobro osvetljeno.** V natrpanih ali temnih prostorih so nezgode pogostejše.
- Električnega orodja ne uporabljajte v eksplozivnem okolju, v katerem se nahajajo gorljive tekočine, plini ali prah.** Električno orodje med delovanjem povzroča iskre, ki lahko povzročijo požar ali eksplozijo.
- Med uporabo orodja naj bodo vsi prisotni in otroci dovolj daleč od delovnega območja.** Med odklanjanjem ostalih oseb lahko izgubite nadzor nad orodjem.

2) VARNOST PRI DELU Z ELEKTRIČNIM TOKOM

- Vtič električnega orodja mora ustrezati vtičnici. Nikoli ne spreminjajte vtiča. Ne uporabljajte adapterjev pri ozemljenih ročnih orodjih.** Originalni vtiči in ustrezne vtičnice zmanjšujejo rizik eventualnega električnega udara.
- Izogibajte se stika z ozemljenimi površinami, kot so cevi, radiatorji, električne peči in hladilniki.** Če je vaše telo ozemljeno, je nevarnost električnega udara večja.
- Orodje zaščitite pred dežjem ali vlago.** Če v električno orodje zaide voda, obstaja večja možnost električnega udara.
- Ne poškodujte električnega kabla. Kabla nikoli ne uporabljajte za prenašanje, vleko ali izklop električnega orodja iz omrežja.** Poskrbite, da bo kabel na varni oddaljenosti od vročine, olja, ostrih robov in premikajočih se delov. Poškodovan ali zavozlan električni kabel povečuje možnost električnega udara.
- Ko uporabljate električno orodje na prostem, uporabite podaljšek, ki je namenjen uporabi na prostem.** Uporaba ustreznega podaljška za uporabo na prostem, zmanjšuje možnost električnega udara.

- Če je uporaba električnega orodja v vlažnem okolju neizbežna, uporabite inštalacijski odklopnik (RCD).** Uporaba inštalacijskega odklopnika RCD zmanjšuje možnost električnega udara.

3) OSEBNA VARNOST

- Med uporabo orodja bodite ves čas pozorni, spremljajte potek dela in uporabljajte zdravo pamet. Električnega orodja ne uporabljajte, če ste utrujeni, pod vplivom mamil, alkohola ali zdravil.** Le trenutek nepozornosti lahko privede do težkih telesnih poškodb.
- Uporabite osebno zaščitno opremo. Vedno nosite zaščitna očala.** Uporaba osebne zaščite, kot je maska za prah; zaščitna obutev, ki ne drsi; zaščitna čelada ali zaščita sluha, glede na vrsto in uporabo električnega orodja, zmanjšuje nevarnost poškodb.
- Izognite se neželenemu zagonu orodja. Pred priključitvijo na izvor napajanja, dviganjem ali prenašanjem električnega orodja zagotovite, da bo stikalo v izklopljenem položaju.** Nošenje električnega orodja s prstom na stikalu za vklop ali priključitev električnega orodja v električno omrežje z vklopljenim stikalom povečuje možnost nesreč.
- Odstranite vse ključe za nastavitev orodja preden vključite orodje.** Če ostane ključ zataknen v območju vrtečega se dela orodja, lahko privede do telesnih poškodb.
- Izogibajte se nenavadni telesni drži. Poskrbite za varen in stabilen položaj telesa.** To omogoča boljši nadzor nad električnim orodjem v nepričakovanih situacijah.
- Nosite ustrezna delovna oblačila. Ne nosite ohlapnih oblačil ali nakita. Z lasmi, obleko ali rokavicami se ne približujte premikajočim se delom.** Ohlapna oblačila, nakit ali dolgi lasje se lahko zapletejo v premikajoče se dele.
- Če so na voljo priklopne naprave za ekstrakcijo praha in zbiralne naprave, se prepričajte, da so pravilno priklopljene in da jih uporabljate pravilno.** Uporaba naprav za odsesavanje prahu zmanjša nevarnosti, ki jih povzroča prah.

4) UPORABA IN VZDRŽEVANJE ELEKTRIČNIH ORODIJ

- Električnega orodja ne preobremenite. Uporabite električno orodje, ki je ustrezno za vaše delo. Pravilna izbira**

orodja bo pripomogla, da bo delo končano bolj kvalitetno in varneje na način, kot je to predpisano.

- b) **Ne uporabljajte orodja, če stikalo za vklop/izklop ne deluje.** Električno orodje, ki ga ni mogoče nadzirati s stikalom, je nevarno in ga je treba popraviti.
- c) **Odklopite vtič iz omrežne napetosti in/ali odstranite baterijo pred kakršnokoli nastavitvijo orodja, menjavo opreme ali pred shranjevanjem orodja.** Ta preventivni varnostni ukrep zmanjša nevarnost naključnega zagona električnega orodja.
- d) **Ko električno orodje ni v uporabi, ga shranjujte izven dosega otrok in ne dovolite uporabo orodja osebam, ki niso seznanjene z delovanjem orodja ali s tem navodilom za uporabo.** Električna orodja so nevarna, če jih uporablja nepoučena oseba.
- e) **Vzdržujte električna orodja. Redno preverjajte, če so vrtljivi deli prosto gibljivi oz. niso sprijeti, počeni ali tako poškodovani, da je funkcija električnega aparata s tem okrnjena. Pred uporabo električnega aparata, pustite da popravila poškodovanih delov opravi kvalificirano osebje.** Mnogo nesreč se zgodi zaradi neustreznega vzdrževanja električnih orodij.
- f) **Rezalno orodje vzdržujte ostro in čisto.** Pravilno vzdrževana in ostra rezila so lažje vodljiva in zanesljivejša.
- g) **Električno orodje, dodatno opremo, vstavke, itd. uporabljajte skladno s temi navodili, pri tem pa se ozirajte na vrsto dela, ki ga opravljate in delovne pogoje.** Uporaba električnega orodja za namen, ki ni predviden, lahko privede do nevarnosti.

5) SERVIS

- a) **Električno orodje naj servisira le usposobljen serviser, pri tem pa uporablja le originalne nadomestne dele.** To bo zagotovilo ustrezno varno uporabo električnega orodja.

Dodatna posebna navodila za varno uporabo rotacijskih kladiv

- **Ko opravljate dela, kjer se lahko rezalni pripomoček dotakne skrite napeljave ali lastnega napajalnega kabla, električno orodje vedno držite za izolirano površino.** Stik s kablom pod električno napetostjo izpostavi kovinske dele orodja električni napetosti in povzroči električni udar.
- **Uporabite primež ali drug varen način za pritrditev obdelovanca na stabilno delovno podlago.** Če držite obdelovanec z roko ali ga pritiskate ob telo, postane nestabilen in izgubite lahko nadzor.
- **Nosite zaščitna očala ali drugo zaščito za oči.** Udarjanje s kladivom lahko povzroči odletavanje odkruškov. Odletavajoči kosi materiala lahko povzročijo trajno poškodbo oči. Pri delih, kjer nastaja prah, nosite masko proti prahu ali plinsko masko. Zaščita za sluh je lahko potrebna za številne vrste del.
- **Med delom orodje držite čvrsto z obema rokama. Ne poskušajte uporabljati orodja le z eno roko.** Priporočamo, da vedno uporabljate stransko držalo. Vodenje orodja z eno roko lahko privede do izgube nadzora. Če pri delu z orodjem naletite na trd material, kot je kovinski drog, lahko ravno tako privede do nevarnosti. Pred delom varno pritrdite stransko držalo.
- **Ne delujte s tem orodjem dalj časa neprekinjeno.** Vibracije, ki jih povzroča delovanje rušilnega kladiva, so lahko škodljive za vaše roke in telo. Uporabljajte rokavice za dodatno blaženje in omejite izpostavljenost s pogostimi odmori.
- **Ne obnavljajte priborov.** Obnavljanje dleta sme opraviti samo ustrezno pooblaščen in kvalificirano osebje. Nepravilno obnovljena dleta lahko povzročijo telesne poškodbe.
- **Med delovanjem ali menjavo nastavkov nosite zaščitne rokavice.** Izpostavljeni kovinski deli na orodju in konice se lahko med delom izjemno segrejejo. Delčki odlomljenega materiala lahko poškodujejo gole roke.
- **Nikoli ne položite električnega orodja na tla, če se vrtenje pribora ni popolnoma zaustavilo.** Vrteči se pribor lahko povzroči telesne poškodbe.
- **Ne udarjajte s kladivom nastavkov, ki so se zagostili v obdelovanec.** Delci kovine ali okruški materiala vas lahko poškodujejo.
- **Malenkostno obrabljena dleta lahko popravite s pomočjo brusca.**
- **Napajalni kabel naj do dovolj proč od vrtečih se delov orodja. Ne ovijte**
- **Uporabljajte zaščito sluha.** Izpostavljenost hrupu lahko povzroči izgubo sluha.
- **Med obratovanjem držite orodje za stransko držalo, ki je dobavljeno z orodjem.** Izguba nadzora nad orodjem lahko privede do telesnih poškodb.

napajalnega kabla okrog delov vašega telesa. Če se električni kabel navije okoli vrtečega se svedra, lahko to povzroči telesne poškodbe in izgubo nadzora nad orodjem.



OPOZORILO: Priporočamo, da uporabite inštalacijski odklopnik s tokovno zaščito do 30 mA.

Ostala tveganja

Naslednje nevarnosti so posebej značilne za delo z rotacijskimi kladivi:

- Telesne poškodbe, ki jih povzroči dotik vrtečih se delov ali vročih predelov na orodju.

Kljub upoštevanju ustreznih varnostnih ukrepov in uporabi varnostnih naprav se določenim nevarnostim ni mogoče izogniti. Mednje spadajo:

- Poškodbe sluha.
- Nevarnost stiska prstov pri zamenjavi pribora.
- Ogrožanje zdravja zaradi vdihavanja prahu, ki nastane pri delu z betonom in/ali cementom.

Oznake na orodju

Na orodju so nameščene naslednje oznake:



Pred uporabo preberite priročnik z navodili.



Uporabljajte zaščito za ušesa.



Vedno nosite zaščitna očala.

LOKACIJA PODATKOVNE KODE (SLIKA 1)

Časovna koda (I), ki vsebuje tudi podatek o letu izdelave, je odtisnjena na ohišju.

Primer:

2014 XX XX
Leto izdelave

Vsebina paketa

Paket vsebuje:

- 1 Visoko zmogljiv rotacijski udarni vrtalnik
 - 1 Stransko držalo
 - 1 Drog za nastavitev globine
 - 1 Kovček za orodje
 - 1 Hitrovpenjalna glava (D25134, D25144)
 - 1 Navodila za uporabo
- Prepričajte se, da orodje, sestavni deli in dodatki med transportiranjem niso utrpeli materialne škode.

- Vzemite si čas in temeljito preberite in se seznanite z navodili pred uporabo.

Opis (sl. 1, 5, 8)



OPOZORILO: Električnega orodja ali njegovih delov nikoli ne predelujte. Lahko povzročite škodo ali telesne poškodbe.

- a. Stikalo za spreminjanje hitrosti
- b. Glavno držalo
- c. Vzvod za spremembo smeri vrtenja naprej/nazaj
- d. Selektor delovnega načina
- e. Gumb za izbiro način delovanja
- f. SDS Plus vpetje
- g. Drog za nastavitev globine
- h. Stransko držalo
- i. Gumb droga za nastavitev globine
- j. Objemka
- k. Protiprašni pokrov
- l. Datumska koda
- m. Zaklepni obroč (D25134/D25144)
- n. Hitrovpenjalna glava (D25134/D25144)
- o. Delovna lučka stranskega držala (D25144/D25263)
- p. Vijak baterijskega pokrova (D25144/D25263)
- q. Gumb za vklop/izklop lučke (D25144/D25263)

NAMEN UPORABE

Visoko zmogljivo vrtalno kladivo serije D25032 je namenjeno profesionalnemu vrtnanju, udarnemu vrtnanju in vijačenju. Visoko zmogljiva vrtalna kladiva serije D25033, D25133, D25134, D25144 in D25263 so namenjena profesionalnemu vrtnanju, udarnemu vrtnanju, vijačenju in manjša dolbenja.

NE uporabljajte orodja v mokrih pogojih in ob prisotnosti vnetljivih tekočin ali plinov.

Ta vrtalna kladiva so profesionalna električna orodja. **NAPRAVO** shranjujte nedosegljivo otrokom. Neizkušeni uporabniki naj orodje uporabljajo le pod ustreznim nadzorom.

- **Majhni otroci in osebe s posebnimi potrebami.** Napravo ne smejo uporabljati otroci ali ljudje s posebnimi potrebami, če ni poskrbljen ustrezn nadzor.
- Izdelka naj ne uporabljajo osebe (vključno z otroki) z zmanjšanimi fizičnimi, čutnimi ali umskimi sposobnostmi, neizkušene osebe in osebe, ki se želijo naučiti delati z napravo, če

jih ne nadzoruje oseba, odgovorna za njihovo varnost. Ne dovolite, da bi bili otroci brez nadzora v prisotnosti orodja.

Varnostna sklopka za omejevanje vrtilnega momenta

Vsa rotacijska kladiva so opremljena z varnostno sklopko za omejitev vrtilnega momenta, ki zmanjšuje maksimalno reakcijo navora, ki deluje na uporabnika, če se vrtni sveder zagozdi. Ta funkcija preprečuje tudi preobremenitev pogonskega mehanizma in električnega motorja. Sklopka za omejitev vrtilnega momenta je tovarniško nastavljena in je ni mogoče regulirati.

Električna varnost

Električni motor je zasnovan samo za eno napetost. Vedno preverite, ali dejanska napetost ustreza napetosti, navedeni na podatkovni plošči.



Vaše DEWALT orodje je dvojno izolirano v skladu s standardom EN 60745, zato dodatna ozemljitev ni potrebna.



OPOZORILO: 115 V enote morajo delovati preko odpovedno varnega izolacijskega transformatorja z ozemljitvenim zaslonom med primarnim in sekundarnim navitjem.

Če je poškodovan napajalni kabel, ga je potrebno zamenjati s posebej pripravljenim kablom, ki je na voljo preko servisne mreže DEWALT.

Zamenjava električnega vtiča (velja samo za Veliko Britanijo in Irsko)

Če morate namestiti nov vtič sledite naslednjim korakom:

- Star in neuporaben vtič odvrzite v skladu z ustreznimi predpisi.
- Priključite rjavo žico na fazni terminal.
- Priključite modro žico na nevtralni terminal.



OPOZORILO: Na ozemljitveni terminal ne priključujte nobene žice.

Upoštevajte napotke za vgradnjo vtičev, ki so priloženi s kvalitetnimi vtiči. Priporočena varovalka: 13 A.

Uporaba podaljška napajalnega kabla

Če je potreben podaljšek, uporabite temu namenjen 3-žilni podaljšek, primeren za dovajanje elektrike napravi (glej Tehnični podatki).

Najmanjša velikost prevodnika je 1,5 mm²; največja dolžina pa 30 m.

Če uporabljate kolut, vedno do konca odvijte kabel.

SESTAVA IN NASTAVITVE



OPOZORILO: Da zmanjšate nevarnost telesnih poškodb, izključite orodje in ga odklopite od omrežne napetosti pred montažo in demontažo pribora, pred nastavitvijo ali spreminjanje nastavitvev oz. pred servisnimi posegi. Sprožilno stikalo mora biti na poziciji IZKLOP. Nekontroliran zagon naprave lahko povzroči poškodbe.

Izbira delovnega načina (sl. 2)

Orodje lahko uporabljate v naslednjih delovnih načinih:



Rotacijsko vrtnanje: za vijačenje in vrtnanje v jeklo, les in plastiko



Udarno vrtnanje: za vrtnanje v opeko in beton.
Rotacija svedra: ne-delovni položaj v uporabi samo za namestitev ploskega dleta v ustrezni položaj.



Udarno kladivo (D25033, D25133, D25134, D25144, D25263): za dletenje, vklesavanje in rušilna opravila. V tem načinu lahko orodje uporabljate kot vzvod za sprostitvev zagozdenega svedra.

1. Delovni način izberete tako, da pritisnete gumb za izbiro način delovanja (e) in zavrtite selektor delovnega načina (d) na želeni simbol.
2. Sprostite gumb selektorja za izbiro način delovanja in preverite, ali je stikalo selektorja zaklenjeno v svojem položaju.



OPOZORILO: Ne izbirajte delovnega načina, če orodje deluje.

Označevanje položaja dleta (sl. 2)

Dleto lahko nastavite in blokirate v različnih položajih.

1. Pritisnete gumb za izbiro način delovanja (e) in zavrtite selektor delovnega načina (d) v položaj za "udarno vrtnanje".
2. Zavrtite dleto na ustrezni položaj.

3. Nastavite stikalo za izbiro načina (d) na pozicijo za „samo udarjanje s kladivom“.
4. Zavrtite dleto, tako da se zaskoči v položaju.

Montaža in demontaža nastavkov SDS Plus (sl. 3)

Orodje je zasnovano za uporabo nastavkov SDS Plus (glej vstavek na sl. 3, za prečni prerez vsadnika SDS Plus). Priporočamo uporabo profesionalnega pribora.

1. Vsadnik svedra/dleta očistite in ga namažite z mastjo.
2. Vstavite vsadnik svedra v vpetje SDS Plus (f).
3. Pritisnite sveder navzdol in ga nekoliko zavrtite, tako da se ujame z režami.
4. Povlecite za sveder in tako preverite, ali je ustrezno zaklenjen. Pri funkciji udarjanja s kladivom se mora sveder, ko je blokiran v vpenjalu, neovirano premikati za več centimetrov aksialno.
5. Pribor odstranite, tako da povlečete zaporno objemko vpetja (f) nazaj in izvlečete pribor.



OPOZORILO: Vedno nosite rokavice, ko menjate pribor. Med delovanjem se lahko izpostavljeni kovinski deli na orodju močno segrejejo.

Montaža stranskega držala (sl. 4)

Stransko držalo (h) je mogoče pritrditi tako, da ga lahko uporabljajo desničarji in levičarji.



OPOZORILO: Ne uporabljajte orodja brez pravilno pritrjenega stranskega držala.

1. Odvijte stransko držalo.
2. **Za desničarje:** Potisnite sponko stranskega držala nad objemko za vpenjalo, z držalom na levi.
Za levičarje: Potisnite sponko stranskega držala nad objemko za vpenjalo, z držalom na desni.
3. Zavrtite stransko držalo na ustreznem položaju in ga pritrdite.

DELOVNA LUČKA STRANSKEGA DRŽALA (SL. 5) D25144, D25263

Stransko držalo serije D25144 in D25263 ima vgrajeno delovno lučko (o). Lučka ima vgrajeni bateriji in stikalo za vklop/izklop (q).

Postopek zamenjave baterij (CR2032 x 2):

1. Odstranite vijak baterijskega pokrova (p), kot je prikazano na sliki 5.
2. Odstranite bateriji in vstavite novi tako, da je pozitivni pol usmerjen navzven.
3. Namestite baterijski pokrov in pritrdite z vijakom.

Nastavite globine vrtnja (sl. 6)

1. Vstavite ustrezni sveder po napotkih zgoraj.
2. Pritisnite gumb droga za nastavev globine (i) in ga zadržite pritisnjenega.
3. Vstavite drog za nastavev globine (g) skozi luknjo v globinski zapori.
4. Prilagodite globino vrtnja, kot je prikazano.
5. Sprostite globinsko zaporo.

Ročica za obratno delovanje (sl. 7)

Vzvod za spremembo smeri vrtenja naprej/nazaj (c) se uporablja za vzvratno vrtenje rotacijskega kladiva pri odstranjevanju sponk ali zagozdenih konic, ko napravo uporabljate v načinu delovanja "vrtnje".



SVARILO: Pri obratnem delovanju za odstranjevanje zagozdenih konic bodite pripravljeni na močan reaktivni vrtilni moment.

Če želite aktivirati vzvratno vrtenje kladiva, izklopite kladivo in poravnajte vzvod za spremembo smeri vrtenja naprej/nazaj (c) z rumeno puščico, ki je obrnjena vzvratno.

Če želite nastaviti vzvod za delovanje naprej, izklopite kladivo in poravnajte vzvod za spremembo smeri vrtenja naprej/nazaj (c) z rumeno puščico, ki je obrnjena naprej.

Namestitev adapterja vpenjalne glave in vpenjalne glave

IZBIRNI PRIBOR D25032, D25033, D25133, D25263

1. Privijte vpenjalno glavo na strani adapterja z navojem.
2. Vstavite spojeno glavo in adapter v orodje kot pri standardnem priboru SDS Plus.
3. Nastavek odstranite po postopku za odstranitev standardnega pribora SDS Plus.



OPOZORILO: Nikoli ne uporabljajte standardnih vpenjalnih glav v načinu udarnega vrtnja.

Zamenjava vpetja SDS Plus z hitrovpenjalno glavo (sl. 8)

D25134, D25144

1. Zavrtite zaklepni obroč (m) v odklenjeni položaj in izvlecite vpetje SDS Plus (f).
2. Potisnite hitrovpenjalno glavo (n) na vreteno in obrnite zaklepni obroč (m) v zaklenjeni položaj.

Za zamenjavo hitrovpenjalne glave z vpetjem SDS Plus, najprej odstranite hitrovpenjalno glavo na enak način, kot ste odstranili vpetje. Nato vstavite vpetje na enak način, kot ste vstavili hitrovpenjalno glavo in se prepričajte, da zaklenete zaklepni obroč.



OPOZORILO: Nikoli ne uporabljajte standardnih vpenjalnih glav v načinu udarnega vrtnja.

Zamenjava protiprašnega pokrova (sl. 1)

Protiprašni pokrov (k) preprečuje vdor prahu v mehanizem. Obrabljeni protiprašni pokrov zamenjajte nemudoma.

1. Povlecite nazaj zaporno objemko vpenjalne glave (j) in snemite protiprašni pokrov (k).
2. Vstavite nov protiprašni pokrov.
3. Sprostite zaporni obroč vpetja.

UPORABA ORODJA

Navodila za uporabo



OPOZORILO:

- Vedno upoštevajte varnostna navodila in ustrezne predpise.
- Preverite lokacije cevodov in napeljav.
- Orodje potiskajte z občutkom (pribl. 5 kg silo). Prekomerna sila ne zviša hitrosti vrtnja, pač pa zmanjša delovno učinkovitost orodja in lahko skrajša njegovo življenjsko dobo.
- Ne vrtajte in ne vijačite pregloboko, da ne poškodujete pokrova za prah.
- Vedno držite orodje močno z obema rokama in stojte varno in stabilno (sl. 9). Vedno upravljajte orodje s pravilno sestavljenim stranskim ročajem.

Pravilni položaj rok (sl. 9)



OPOZORILO: Da bi zmanjšali tveganje za nastanek resnih poškodb, **VEDNO** držite roke v pravilnem položaju, kot prikazuje slika.



OPOZORILO: Da bi zmanjšali tveganje za nastanek resnih poškodb, **VEDNO** čvrsto primite ročaja z obema rokama v pričakovanju reakcijskega momenta orodja.

Pravilni položaj rok je, ko je ena roka na stranskem držalu (h) in druga roka na glavnem držalu (b).

Vklop in izklop orodja (sl. 1)

1. Orodje vključite s pritiskom na stikalo za izbiro hitrosti (a). Pritisk, s katerim pritisnete na stikalo za spreminjanje hitrosti, določa hitrost orodja.
2. Za neprekinjeno delovanje pritisnite in zadržite stikalo za spreminjanje hitrosti.
3. Za izklop orodja sprostite stikalo.

Udarno vrtnje (sl. 1)

VRTANJE S SVEDROM ZA BETON

1. Pritisnete gumb za izbiro način delovanja (e) in nastavite selektor delovnega načina (d) v položaj za udarno vrtnje.
2. Vstavite ustrezni sveder.

OPOMBA: Najboljše rezultate dosežete z uporabo svedrov s karbidom ojačano konico.
3. Po potrebi nastavite stransko držalo (h).
4. Če je potrebno, nastavite globino vrtnja.
5. Označite mesto, kjer boste izvrtali luknjo.
6. Postavite sveder na označeno točko in vključite orodje.
7. Po končanem delu in pred izklopom iz vira napajanja vedno izključite orodje.

VRTANJE S KRONSKIM SVEDROM

1. Pritisnete gumb za izbiro način delovanja (e) in nastavite selektor delovnega načina (d) v položaj za udarno vrtnje.
2. Po potrebi nastavite stransko držalo (h).
3. Vstavite ustrezni kronski sveder.
4. Vstavite centrini sveder v vrtalno krono.
5. Postavite centrini sveder na točko vrtnja in pritisnite na stikalo za vklop/izklop (a). Vrtajte, dokler kronski sveder ne prodre približno 1 cm globoko v beton.

6. Prenehajte vrtati in odstranite centrini sveder. Vstavite vrtalno krono nazaj v vrtino in nadaljujte z vrtnjem.
7. Pri vrtnanju skozi strukture, ki so debelejše od kronskega svedra, v rednih časovnih presledkih odlomite krožni cilinder iz betona ali jedro v kronskem svedru. Da bi preprečili neželjeno lomljenje betona okoli vrtine, najprej skozi vso debelino strukture izvrtajte vrtino v premeru, ki je enak premeru centrirnega svedra. Zatim izvrtajte vrtino do polovice z vsake strani.
8. Po končanem delu in pred izklopom iz vira napajanja vedno izključite orodje.

Rotacijsko vrtnanje (sl. 1)

1. Pritisnete gumb za izbiro način delovanja (e) in nastavite selektor delovnega načina (d) v položaj za "rotacijsko vrtnanje".
2. Glede na vrsto orodja upoštevajte ena ali druga naslednja navodila:
 - **D25032, D25033, D25133, D25263:** Namestite adapter/vpenjalno glavo.
 - **D25134, D25144:** Zamenjajte vpetje SDS Plus z hitrovpenjalno glavo.
3. Nadaljujte kot pri udarnem vrtnanju.



OPOZORILO: Nikoli ne uporabljajte standardnih vpenjalnih glav v načinu udarnega vrtnanja.

Privijanje/odvijanje vijakov (sl. 1)

1. Pritisnete gumb za izbiro način delovanja (e) in nastavite selektor delovnega načina (d) v položaj za rotacijsko vrtnanje.
2. Izberite smer vrtenja.
3. Glede na vrsto orodja upoštevajte ena ali druga naslednja navodila:
 - **D25032, D25033, D25133, D25263:** Vstavite poseben SDS Plus adapter za vijačenje, da bo omogočil uporabo šestkotnega pribora za vijačenje.
 - **D25134, D25144:** Zamenjajte vpetje SDS Plus z hitrovpenjalno glavo.
4. Vstavite ustrezni vijačni nastavek. Pri privijanju vijakov z ravnimi nastavki vedno uporabljajte nastavke z objemom glave vijaka.
5. Narahlo pritisnite na stikalo za spreminjanje hitrosti (a), tako da preprečite poškodbo glave vijaka. Pri obratni (levi) rotaciji se hitrost orodja samodejno zniža za lažjo odstranitev vijaka.

6. Ko je vijak poravnani s površino obdelovanca, sprostite stikalo za spreminjanje hitrosti ter tako preprečite, da bi glava vijaka prodrla v obdelovanec.

Klesanje in dletanje (sl. 1)

D25033, D25133, D25134, D25144, D25263

1. Pritisnete gumb za izbiro način delovanja (e) in nastavite selektor delovnega načina (d) v položaj za "udarjanje".
2. Vstavite ustrezno dleto, zavrtite ga z roko ter ga zaklenite v položaj.
3. Po potrebi nastavite stransko držalo (h).
4. Vključite orodje in začnite delati.
5. Po končanem delu in pred izklopom iz vira napajanja vedno izključite orodje.



OPOZORILO:

- Ne uporabljajte orodja za mešanje ali črpanje lahko vnetljivih ali eksplozivnih tekočin (bencina, alkohola itd.).
- Ne mešajte vnetljivih tekočin, ki so označene kot vnetljive.

VZDRŽEVANJE

Vaša DEWALT električna naprava je zasnovano tako, da deluje dolgo brez posebnega vzdrževanja. Dolgoročno zadovoljivo delovanje je odvisno od pravilne nege in rednega čiščenja orodja.



OPOZORILO: Da zmanjšate nevarnost telesnih poškodb, izključite orodje in ga odklopite od omrežne napetosti pred montažo in demontažo pribora, pred nastavitvijo ali spreminjanje nastavitev oz. pred servisnimi posegi. Sprožilno stikalo mora biti na poziciji IZKLOP. Nekontroliran zagon naprave lahko povzroči poškodbe.

- Tega orodja ne more servisirati uporabnik sam. Odnosite orodje v pooblaščen servisni center podjetja DEWALT po približno 40 urah delovanja. Če se težave pojavijo že prej se obrnite na pooblaščenega DEWALT serviserja.
- Orodje se samodejno izključi, ko se obrabijo ogljikove ščetke.

Ščetke motorja

DEWALT uporablja izpopolnjeni sistem ščetk, ki samodejno ustavi vrtnik, ko se ščetke obrabijo. To preprečuje okvare in poškodbe motorja. Novi kompleti ščetk so na voljo v pooblaščenih DEWALT servisnih centrih. Vedno uporabljajte originalne nadomestne dele.



Mazanje

Vaše električno orodje ne zahteva dodatnega mazanja.

Pribor in priključke je potrebno redno mazati okoli vsadka SDS Plus.



Čiščenje



OPOZORILO: Odstranite umazanijo in prah iz glavnega ohišja z izpihovanjem s suhim zrakom, ko opazite, da se prah nabere v in okoli odprtih za zračenje. Med opravljanjem tega postopka nosite ustrezno zaščito za oči in masko za obraz.



OPOZORILO: Za čiščenje nekovinskih delov orodja ne uporabljajte kemičnih sredstev ali drugih močnih kemikalij. Take kemikalije lahko oslabijo materiale, iz katerih so izdelani ti deli. Uporabite samo krpo, navlaženo z vodo oz. milnico. Pazite, da voda ne prodre v notranjost orodja; nikoli ne potopite nobenega dela orodja v tekočino.

Izbirna dodatna oprema



OPOZORILO: Ker pripomočki, ki jih ne ponuja DEWALT, s tem izdelkom niso bili testirani, je njihova uporaba lahko nevarna. Da bi zmanjšali nevarnost telesnih poškodb, z izdelkom uporabljajte le pripomočke, ki jih priporoča DEWALT.

Različne vrste vrtnih priborov SDS Plus in dlet so na voljo kot opsijska dodatna oprema.

Če potrebujete več informacij glede ustreznosti dodatne opreme, se obrnite na Vašega prodajalca.

Skrb za varovanje okolja



Odpadno orodje ločite od drugih odpadkov. Izdelka ne smete odlagati skupaj z ostalimi gospodinjskimi odpadki.

Če ugotovite, da vaš DEWALT izdelek ne služi več svojemu namenu, ali se vam ne zdi več uporaben, ga ne zavržite skupaj z ostalimi gospodinjskimi odpadki. Napravo pripravite za ločeno odlaganje od navadnih komunalnih odpadkov.



Ločeno zbiranje rabljenih izdelkov in embalaže omogoča obnovo in ponovno uporabo nekaterih materialov. Tovrstno ravnanje pa pripomore k preprečevanju onesnaženja okolja in manjši porabi naravnih virov.

Lokalni predpisi morda urejajo ločeno zbiranje električnih aparatov iz gospodinjstev, na zbirališčih odpadkov ali pri prodajalcu, ko kupite nov izdelek.

DEWALT vam nudi možnost zbiranja in obnove uporabljenih in iztrošenih izdelkov DEWALT, ko ti dosežejo konec svoje življenjske dobe. Če želite izkoristiti predlagano možnost, vaš neuporaben izdelek vrnite pooblaščenemu serviserju, ki bo potrebne postopke izvedel namesto vas.

Lokacijo najbližjega pooblaščenega serviserja lahko ugotovite tako, da kontaktirate vašo najbližjo DEWALT predstavništvo. Naslov je naveden v tem priročniku. Seznam pooblaščenih DEWALT serviserjev in opis vseh po prodajnih storitev je podan tudi na naslednji spletni strani: www.2helpU.com.

ROTACIJSKI BUŠAČI ČEKIĆ ZA ZAHTJEVNE RADOVE D25032, D25033, D25133, D25134, D25144, D25263

Čestitamo!

Odabrali ste alat tvrtke DEWALT. Godine iskustva, od razvoja proizvoda do inovativnosti, učinile su tvrtku DEWALT jednim od najpouzdanijih partnera za korisnike profesionalnih električnih alata.

Tehnički podaci

		D25032	D25033	D25133	D25134	D25144	D25263
Napon (Samo za UK i Irsku)	V	230 230/115	230 230/115	230 230/115	230 230/115	230 230/115	230 230/115
Tip		1	1	1	1	1	1
Frekvencija	Hz	50	50	50	50	50	50
Ulazna snaga	W	710	710	800	800	900	900
Brzina bez opterećenja	min ⁻¹	0-1550	0-1550	0-1500	0-1500	0-1450	0-1450
Udaraca u minuti, bez opterećenja	udar/ min	0-5680	0-5680	0-5500	0-5540	0-5350	0-5350
Energija jednog udarca (EPTA 05/2009)	J	2,0	2,0	2,6	2,8	3,0	3,0
Najveća dubina bušenja u čeliku/drvu/betonu	mm	13/30/22	13/30/22	13/30/26	13/30/26	13/30/28	13/30/28
Položaji dljeteta		—	44	44	48	48	48
Dubina bušenja u mekanoj cigli	mm	50	50	50	65	65	65
Prihvatna glava		SDS Plus	SDS Plus	SDS Plus	SDS Plus	SDS Plus	SDS Plus
Promjer prstena	mm	43	43	43	54	54	54
Težina	kg	2,5	2,5	2,6	3,0	3,1	3,1

Buka i vibracije (troosni vektorski zbroj) prema EN 60745-2-6:

		D25032	D25033	D25133	D25134	D25144	D25263
L_{PA} (emisija razine zvučnog tlaka)	dB(A)	87	87	89	90	91	91
L_{WA} (razina zvučne snage)	dB(A)	98	98	100	101	102	102
K_{WA} (neodređenost za danu razinu zvuka)	dB(A)	3	3	3	3	3	3

Bušenje metala							
Emisija vibracija $a_{h,D} =$	m/s ²	< 2,5	< 2,5	< 2,5	< 2,5	< 2,5	< 2,5
Neodređenost K =	m/s ²	1,5	1,5	1,5	1,5	1,5	1,5
Bušenje betona							
Emisija vibracija $a_{h,HD} =$	m/s ²	< 13,6	< 13,6	< 15,4	< 15,7	< 14,9	< 9,8
Neodređenost K =	m/s ²	1,5	1,5	1,5	1,5	1,5	1,5
Rad dljetom							
Emisija vibracija $a_{h,Cheq} =$	m/s ²	—	< 12,5	< 14,9	< 14,3	< 13,8	< 8,1
Neodređenost K =	m/s ²	—	1,5	1,5	1,5	1,5	1,5

Rad s vijcima bez udaraca							
Emisija vibracija $a_h =$	m/s ²	< 2,5	< 2,5	< 2,5	< 2,5	< 2,5	< 2,5
Neodređenost K =	m/s ²	1,5	1,5	1,5	1,5	1,5	1,5

Razina emisije vibracija navedena na ovom informacijskom listu izmjerena je u skladu sa standardiziranim ispitivanjem opisanim u dokumentu EN 60745 i može se upotrijebiti za međusobno uspoređivanje alata. Može se koristiti za preliminarno procjenjivanje izloženosti.



UPOZORENJE: Deklarirana razina emisije vibracija odnosi se na glavne primjene alata. Međutim, ako se alat koristi u drugim primjenama, s drugim nastavcima ili ako je loše održavan, razine vibracija mogle bi se razlikovati. To može značajno povećati razinu izloženosti tijekom ukupnog vremena upotrebe.

Tijekom procjene razine izloženosti vibracijama potrebno je uzeti u obzir vrijeme tijekom isključivanja alata i vrijeme dok je uključen, ali se ne upotrebljava za izvođenje radova. To može značajno smanjiti razinu izloženosti tijekom ukupnog vremena upotrebe.

Provjerite dodatne sigurnosne mjere za zaštitu korisnika od učinaka vibracija, kao što su: održavanje alata i pribora, održavanje ruku toplima, organizacija radnih rasporeda i sl.

Osigurači:

Europa	230 V za alate	10 A, mreža
U.K. i Irska	230 V alati	13 A, u utičnicama

Definicije: Sigurnosne smjernice

Dolje opisane definicije opisuju razinu ozbiljnosti svake riječi naznake. Pročitajte priručnik i obratite pažnju na ove simbole.



OPASNOST: Naznačuje neposrednu rizičnu okolnost koja će, ako se ne izbjegne **sigurno** rezultirati **smrću ili ozbiljnim ozljedama**.



UPOZORENJE: Naznačuje potencijalno rizičnu okolnost koja, ako se ne izbjegne, **može** rezultirati **ozbiljnim ozljedama ili smrću**.



PAŽNJA: Naznačuje potencijalno rizičnu okolnost koja, ako se ne izbjegne, **može** rezultirati **manjim ili srednje teškim ozljedama**.

NAPOMENA: Naznačuje praksu koja nije vezana uz osobne ozljede no koja, ako se ne izbjegne, **može** rezultirati **materijalnom štetom**.



Naznačuje rizik od strujnog udara.



Naznačuje rizik od požara.

EC-deklaracija usklađenosti

DIREKTIVA O STROJEVIMA



ROTACIJSKI ČEKIĆ ZA TEŠKE RADOVE

D25032, D25033, D25133, D25134, D25144, D25263

DeWALT izjavljuje da su proizvodi opisani u odjeljku **Tehnički podaci** usklađeni sa smjericama: 2006/42/EC, EN 60745-1, EN 60745-2-6.

Ovi proizvodi također su usklađeni s Direktivama 2014/30/EU i 2011/65/EU. Za dodatne informacije kontaktirajte tvrtku DeWALT putem sljedeće adrese ili pogledajte prilog pri kraju priručnika.

Dolje potpisani je odgovoran za usklađenost tehničke dokumentacije i ovu izjavu iznosi u ime tvrtke DeWALT.

Horst Grossmann
Potpredsjednik, Odjel za inženjering
DeWALT, Richard-Klinger-Straße 11,
D-65510, Idstein, Germany
31.12.2014



UPOZORENJE: Pročitajte priručnik s uputama kako biste smanjili rizik od ozljeda.

Opća sigurnosna upozorenja za električne alate



UPOZORENJE! Pročitajte sva sigurnosna upozorenja i upute. Nepoštivanje upozorenja i uputa može

rezultirati strujnim udarom, požarom i/ili ozbiljnim ozljedama.

UPOZORENJA I UPUTE ČUVAJTE ZA BUDUĆE POTREBE

Izraz "električni alat" u upozorenjima odnosi se na električni alat napajan iz strujne utičnice (sa žicom) ili električni alat napajan akumulatorskom baterijom (bez žice).

1) SIGURNOST RADNOG PROSTORA

- Radno mjesto održavajte čistim i dobro osvijetljenim.** Zakrčeni ili mračni prostori prizivaju nezgode.
- S električnim alatima ne radite u eksplozivnom okruženju, kao što je blizina zapaljivih tekućina, plinova ili prašine.** Električni aparati stvaraju iskre koje mogu zapaliti prašinu ili isparavanja.
- Prilikom rada s električnim alatom držite podalje promatrače i djecu.** Zbog odvratanja pozornosti mogli biste izgubiti nadzor nad uređajem.

2) ZAŠTITA OD ELEKTRIČNE STRUJE

- Utikači električnih alata moraju odgovarati utičnicama. Nikad i ni na koji način ne prepravljajte utikač.** Nemojte upotrebljavati prilagodne utikače uz električne alate opremljene uzemljenjem. Neizmijenjeni utikači i odgovarajuće utičnice smanjit će rizik od strujnog udara.
- Izbjegavajte fizički kontakt s uzemljenim površinama poput cijevi, radijatora, metalnih okvira i hladnjaka.** Ako je tijelo uzemljeno, rizik od strujnog udara je povećan.
- Električne alate ne izlažite kiši ni vlazi.** Prodiranje vode u električni alat povećat će rizik od strujnog udara.
- Kabel ne upotrebljavajte za nepredviđene namjene. Kabel nikad ne upotrebljavajte za nošenje, povlačenje ili odvajanje utikača električnog alata iz električne utičnice. Kabel držite podalje od izvora topline, ulja i oštih ili pokretnih dijelova.** Oštećeni ili zapleteni kabel povećat će rizik od strujnog udara.
- Pri radu s električnim alatom na otvorenom upotrijebite produžni kabel pogodan za upotrebu na otvorenom.** Upotreba kabela prikladnog za otvorene prostore smanjuje rizik od strujnog udara.
- Ako nije moguće izbjeći upotrebu električnog alata u vlažnim uvjetima, upotrijebite napajanje s diferencijalnom sklopkom za zaštitu od neispravnosti**

uzemljenja (RCD). Upotreba RCD sklopke smanjuje rizik od strujnog udara.

3) OSOBNA SIGURNOST

- Prilikom rada s električnim alatom budite oprezni, usredotočeni i primjenjujte zdravorazumski pristup. Ne koristite električni alat ako ste umorni ili pod utjecajem droga, alkohola ili lijekova.** Trenutak nepažnje tijekom rada s električnim alatom može dovesti do ozbiljnih ozljeda.
- Koristite opremu za osobnu zaštitu. Uvijek koristite zaštitu za oči.** Upotreba zaštitne opreme poput maske protiv prašine, sigurnosnih cipela protiv klizanja, čvrste kape ili zaštite sluha u odgovarajućim uvjetima smanjit će rizik od tjelesnih ozljeda.
- Spriječite nenamjerno uključivanje. Prije priključivanja u električnu mrežu ili umetanja akumulatorske baterije, kao i prije uzimanja ili nošenja alata, provjerite je li prekidač u isključenom položaju.** Nošenje električnog alata tako da je prst na prekidaču ili priključivanje električnog alata kojemu je prekidač uključen dovodi do nezgoda.
- Prije nego što uključite električni alat, uklonite s njega sve ključeve za podešavanje.** Ostavljanje ključa na rotirajućem dijelu električnog alata može dovesti do ozljede.
- Ne sežite predaleko. Uvijek održavajte ravnotežu i stabilan stav.** To omogućuje bolji nadzor nad električnim alatom u neočekivanim situacijama.
- Pravilno se obucite. Ne nosite široku odjeću ili nakit. Kosu, odjeću i rukavice uvijek držite podalje od pokretnih dijelova.** Pokretni dijelovi mogu zahvatiti labavo obučenu odjeću, nakit ili dugu kosu.
- Ako je omogućeno priključivanje uređaja za usisavanje i prikupljanje prašine, osigurajte njihovo pravilno povezivanje i upotrebu.** Upotreba uređaja za prikupljanje prašine može smanjiti opasnosti vezane uz prašinu.

4) UPOTREBA I ČUVANJE ELEKTRIČNIH ALATA

- Ne preopterećujte električni alat. Upotrijebite odgovarajući električni alat za posao koji obavljate.** Prikladan električni alat bolje će i sigurnije obaviti posao brzinom za koju je predviđen.
- Ne upotrebljavajte električni alat ako se prekidač ne može prebaciti u isključeni ili uključeni položaj.** Svaki električni

alat kojim se ne može upravljati pomoću prekidača predstavlja opasnost i potrebno ga je popraviti.

- c) **Prije prilagođavanja, zamjene pribora ili spremanja električnog alata, isključite utikač iz utičnice ili odvojite akumulatorsku bateriju.** Ove sigurnosne preventivne mjere smanjuju rizik od nehotičnog pokretanja električnog alata.
- d) **Električne alate koji se ne upotrebljavaju pohranite izvan dohvata djece i ne dopustite rad osobama koje nisu upoznate s alatom ili ovim uputama.** Električni alati opasni su ako njima rade nestručni korisnici.
- e) **Održavajte električne alate. Provjerite ima li otklona ili savijenih pokretnih dijelova, napuklih dijelova ili kakvih drugih stanja koja mogu utjecati na rad električnog alata. Ako je alat oštećen, popravite ga prije upotrebe.** Velik broj nezgoda uzrokovan je loše održanim električnim alatima.
- f) **Rezne dijelove alata održavajte oštrima i čistima.** Pravilno održavanje reznih alata i njihovih oštrica smanjuje mogućnost savijanja i olakšava upravljanje.
- g) **Električni alat, pribor, nastavke itd., upotrebljavajte u skladu s ovim uputama te uzimajući u obzir radne uvjete i posao koji je potrebno obaviti.** Upotreba električnog alata za poslove za koje nije predviđen može dovesti do opasnih situacija.

5) SERVISIRANJE

- a) **Električne alate servisirajte kod kvalificiranog servisera i upotrebom originalnih zamjenskih dijelova.** To omogućuje sigurnu uporabu alata.

Dodatne posebne sigurnosne upute za bušaće čekiče

- **Koristite zaštitu za sluh.** Izlaganje buci može uzrokovati gubitak sluha.
- **Koristite pomoćne rukohvate isporučene uz alat.** Gubitak nadzora može izazvati osobne ozljede.
- **Električne alate pridržavajte isključivo za izolirane rukohvate dok radite u područjima gdje bi rezni alat mogao doći u dodir sa skrivenim ožičenjima ili kabelom alata.** U slučaju kontakta s vodičem pod naponom, taj se napon može prenijeti na metalne dijelove električnog alata i izazvati električni udar rukovatelja.
- **Upotrijebite stege ili na drugi praktičan način učvrstite radni materijal za stabilnu platformu.** Pridržavanje radnog materijala rukom ili njegovo oslanjanje na tijelo nije stabilno i može dovesti do gubitka kontrole.
- **Koristite zaštitne naočale ili drugu vrstu zaštite za oči.** Komadići materijala mogu se odlomiti i poletjeti tijekom korištenja čekića. Leteći komadići mogu izazvati trajno oštećenje vida. Tijekom primjena koje proizvode prašinu koristite zaštitnu masku ili masku za disanje. Tijekom većine primjena mogla bi biti potrebna i zaštita za sluh.
- **Alat uvijek čvrsto pridržavajte. Ovaj alat ne pokušavajte upotrebljavati ako ga ne pridržavate s obje ruke.** Preporučuje se da uvijek koristite bočni rukohvat. Upotreba alata pridržavanjem samo jednom rukom rezultat će gubitkom kontrole. Probijanje kroz tvrde materijale kao što su armirane šipke ili nailazak na njih također može biti opasno. Bočni rukohvat dobro pričvrstite prije upotrebe.
- **Ovaj alat ne upotrebljavajte neprekidno tijekom duljeg vremenskog razdoblja.** Vibracije uzrokovane radom čekića mogu biti štetne za šake i ruke. Upotrijebite rukavice za dodatnu zaštitu i često pauzirajte kako biste ograničili izlaganje vibracijama.
- **Nastavke nemojte sami reparirati.** Reparaciju dlijeta smije izvoditi ovlaštenu stručnjak. Nepravilno reparirana dlijeta mogu uzrokovati ozljede.
- **Tijekom upotrebe alata ili promjene nastavaka koristite rukavice.** Pristupačni metalni dijelovi na alatu i nastavci mogu se izuzetno ugrijati tijekom rada. Mali komadi otrgnutog materijala mogu ozlijediti nezaštićene ruke.
- **Alat nikad ne odlažite dok se kretanje nastavka u cijelosti ne prekine.** Pokretni nastavci mogu izazvati ozljede.
- **Zaglavljene nastavke ne udarajte čekićem kako biste ih oslobodili.** Mogu se osloboditi komadići metala ili materijala i uzrokovati ozljede.
- **Blago istrošena dlijeta mogu se brušenjem ponovo izoštriti.**
- **Kabel napajanja držite podalje od rotirajućeg nastavka. Kabel ne omatajte oko bilo kojeg dijela tijela.** Električni kabel obmotan oko rotirajućeg nastavka može izazvati osobne ozljede i gubitak kontrole.



UPOZORENJE: Preporučujemo upotrebu diferencijalne sklopke deklarirane strujne snage od 30 mA ili manje.

Stalno prisutni rizici

Sljedeći rizici neprestano su prisutni tijekom upotrebe bušaćih čekića:

- Ozljede prouzrokovane dodirivanjem rotirajućih ili vrućih dijelova alata.

Unatoč primjenjivanju važećih sigurnosnih propisa i sigurnosnih uređaja, određene stalno prisutne rizike nije moguće izbjeći, a to su:

- Oštećenje sluha.
- Rizik od priklještenja prstiju tijekom izmjene dodataka.
- Opasnosti po zdravlje uslijed udisanja prašine nastale tijekom rada u betonu i kamenu.

Oznake na alatu

Na alatu su prikazani sljedeći simboli:



Prije upotrebe pročitajte priručnik za upotrebu.



Koristite zaštitu za sluh.



Koristite zaštitu za oči.

POLOŽAJ ŠIFRE DATUMA (CRTEŽ 1)

Šifra datuma (I), koja sadrži i godinu proizvodnje, ispisana je na kućištu.

Primjer:

2014 XX XX
Godina proizvodnje

Sadržaj paketa

U paketu se nalazi:

- 1 Bušaći čekić za zahtjevne radove
- 1 Bočni rukohvat
- 1 Šipka za prilagođavanje dubine
- 1 Kutija kompleta
- 1 Samozatezna glava (D25134, D25144)
- 1 Priručnik s uputama
- *Alat, dijelove ili pribor provjerite radi eventualnih oštećenja nastalih tijekom transporta.*
- *Temeljito proučite i upoznajte se s ovim priručnikom prije same upotrebe alata.*

Opis (slike 1, 5, 8)



UPOZORENJE: Nikad ne modificirajte električni alat ili bilo koji njegov dio. Može doći do oštećenja ili ozljeda.

- Prekidač s regulatorom brzine
- Glavni rukohvat
- Poluga preklopnika naprijed/natrag
- Birač načina rada
- Tipka za odabir načina rada
- Držać alata SDS Plus
- Šipka za prilagođavanje dubine
- Bočni rukohvat
- Tipka šipke za prilagođavanje dubine
- Čahura
- Poklopac protiv prašine
- Šifra datuma
- Zatezni prsten (D25134/D25144)
- Samozatezna glava (D25134/D25144)
- Radno svjetlo bočnog rukohvata (D25144/D25263)
- Vijak poklopca baterije (D25144/D25263)
- Tipka za uključivanje/isključivanje svjetla (D25144/D25263)

NAMJENA

Rotacijski bušaći čekić za zahtjevne radove D25032 dizajniran je za profesionalne radove bušenja, radove s bušaćim čekićem i radove s vijcima. Rotacijski bušaći čekići za zahtjevne radove D25033, D25133, D25134, D25144 i D25263 dizajnirani su za profesionalne radove bušenja, radove s bušaćim čekićem, radove s vijcima i lagane radove s dlijetom.

NE UPOTREBLJAVAJTE u vlažnim uvjetima ili u blizini zapaljivih tekućina ili plinova.

Ove udarne bušilice su profesionalni električni alati. **NE** dopustite djeci da dolaze u dodir s alatom. Neiskusni korisnik mora biti pod nadzorom prilikom uporabe ovog alata.

- **Malena djeca i nemoćne osobe.** Ovaj uređaj nije namijenjen upotrebi od strane djece ili nemoćnih osoba bez nadzora.
- Ovaj proizvod nije namijenjen upotrebi od strane osoba (uključujući i djecu) sa smanjenim fizičkim, osjetilnim ili mentalnim sposobnostima, kao ni osoba s nedostatkom iskustva ili znanja, osim ako ih osoba zadužena za njihovu sigurnost nadzire.

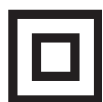
Djecu se nikad ne smije ostaviti samu uz ovaj proizvod.

Spojka za ograničavanja momenta

Svi rotacijski bušači čekići opremljeni su spojkom za ograničavanje momenta koja smanjuje najveću reakciju zakretnog momenta koja se prenosi na rukovatelja u slučaju zaglavlivanja bušaćeg nastavka. Ta značajka dodatno sprječava zaglavlivanje zupčanika i elektromotora. Spojka za ograničavanje momenta je tvornički postavljena i ne može se prilagođavati.

Zaštita od električne struje

Elektromotor je projektiran za samo jedan napon. Uvijek provjerite odgovara li električno napajanje naponu navedenom na opisnoj oznaci.



Ovaj DEWALT alat dvostruko je izoliran u skladu s dokumentom EN 60745, pa vodič uzemljenja nije potreban.



UPOZORENJE: Alate s napajanjem od 115 V potrebno je upotrebljavati putem izolacijski osiguranog transformatora koji između primarnog i sekundarnog navoja ima zaštitu uzemljenja.

Ako je kabel napajanja oštećen, potrebno ga je zamijeniti posebnim kabelom dostupnim putem ovlaštenog servisa tvrtke DEWALT.

Zamjena električnog utikača (samo za U.K. i Irsku)

Ako je potrebno postaviti novi strujni utikač:

- Na siguran način odbacite stari utikač.
- Smeđi vodič spojite na fazni priključak u utikaču.
- Plavi vodič spojite na neutralni priključak u utičnici.



UPOZORENJE: Na priključak uzemljenja nije potrebno ništa povezivati.

Slijedite upute za ugradnju isporučene uz utikač dobre kvalitete. Preporučeni osigurač: 13 A.

Upotreba produžnog kabela

Ako je potreban produžni kabel, upotrijebite odobreni trožilni produžni kabel koji je pogodan za ulaznu snagu ovog alata (pogledajte tehničke podatke). Najmanja debljina vodiča je 1,5 mm², a najveća duljina je 30 m.

U slučaju upotrebe kabela na kolutu, kabel uvijek potpuno odmotajte.

SASTAVLJANJE I PODEŠAVANJE



UPOZORENJE: Da biste smanjili opasnost od ozljeda, isključite uređaj i odvojite ga od izvora napajanja prije postavljanja ili uklanjanja nastavaka, prije izvođenja bilo kakvih prilagođavanja, promjena položaja ili popravaka. Provjerite je li okidač u ISKLJUČENOM položaju. Slučajno uključivanje alata može uzrokovati ozljede.

Odabir načina rada (crtež 2)

Alat je moguće koristiti za sljedeće načine rada:



Rotacijsko bušenje: za rad s vijcima i za bušenje svrdlom u čeliku, drvu ili plastici.



Udarno bušenje: za bušenje betona i zidova.

Rotacija nastavka: položaj koji se koristi samo za zakretanje plosnatog dljetja u željeni položaj.



Samo čekićem (D25033, D25133, D25134, D25144, D25263): lagano otkidanje, klesanje i trganje. U ovom načinu rada alat se može koristiti i kao poluga za oslobađanje zaglavljenog nastavka za bušenje.

1. Da biste odabrali način rada, pritisnite tipku za odabir načina rada (e) i zakrećite birač načina rada (d) dok se ne usmjeri prema oznaci željenog načina rada.

2. Otpustite osiguravajuću tipku i provjerite je li sklopka zabravljena u odabranom položaju.



UPOZORENJE: Ne mijenjajte način rada ako je alat pokrenut.

Pozicioniranje položaja dljetja (crtež 2)

Dljetje se može pozicionirati i zabraviti u različitim položajima.

1. Pritisnite tipku za odabir načina rada (e) i zakrećite birač načina rada (d) dok se ne usmjeri u položaj "rotacija nastavka / rad čekićem".
2. Dljetje zakrenite u željeni položaj.

3. Sklopku načina rada (d) postavite u položaj "samo čekićem".
4. Uvijajte dlijeto dok se ne zabravi u položaju.

Umetanje i uklanjanje SDS Plus dodatka (crtež 3)

Ovaj alat upotrebljava SDS Plus dodatke (pogledajte umetak na crtežu 3 za presjek ležišta prihvatne glave za SDS Plus nastavke). Preporučuje se korištenje isključivo profesionalnih dodataka.

1. Očistite i podmažite prihvatni dio nastavka.
2. Prihvatni dio SDS Plus nastavka umetnite u držač alata (f).
3. Nastavak pritisnite prema unutra i lagano zakrećite dok ne sjedne u utore.
4. Povucite nastavak kako biste provjerili je li pravilno zabavljen. Funkcija udaranja čekićem zahtjeva mogućnost pomicanja nastavka nekoliko centimetara duž njegove osi, dok je zabavljen u prihvatnoj glavi.
5. Da biste uklonili nastavak, objumicu prihvatne glave (j) povucite prema natrag i izvucite nastavak.



UPOZORENJE: Tijekom promjene dodataka uvijek nosite zaštitne rukavice. Izloženi metalni dijelovi na alatu i dodatku mogu se izrazito ugrijati tijekom rada.

Postavljanje bočnog rukohvata (crtež 4)

Bočni rukohvat (h) može se postaviti za desnoruke i lijevoruke korisnike.



UPOZORENJE: Alat ne upotrebljavajte ako bočni rukohvat nije pravilno postavljen.

1. Olabavite bočni rukohvat.
2. **Za desnoruke korisnike:** Stegu bočnog rukohvata navucite preko navlake i namjestite iza prihvatne glave, tako da je rukohvat okrenut ulijevo.
Za lijevoruke korisnike: Stegu bočnog rukohvata navucite preko navlake i namjestite iza prihvatne glave, tako da je rukohvat okrenut udesno.
3. Bočni rukohvat zakrenite u željeni položaj i pritegnite rukohvat.

BOČNI RUKOHVAT S RADNIM SVJETLOM (CRTEŽ 5) D25144, D25263

Bočni rukohvat na modelima D25144 i D25263 sadrži radno svjetlo (o). Svjetlo se napaja baterijom i upravlja tipkom uključivanja/isključivanja (q).

Da biste zamijenili baterije radnog svjetla (CR2032 x 2):

1. Uklonite vijak poklopca baterije (p), kako je prikazano na crtežu 5.
2. Zamijenite bateriju tako da je pozitivna strana okrenuta prema van.
3. Zatvorite poklopac baterije i učvrstite vijkom.

Prilagođavanje dubine bušenja (crtež 6)

1. Umetnite potreban nastavak za bušenje, kako je prethodno opisano.
2. Pritisnite tipku šipke graničnika dubine (i) i držite je pritisnutom.
3. Šipku za prilagođavanje dubine (g) postavite u otvor na stezi za graničnik dubine.
4. Dubinu bušenja prilagodite na prikazani način.
5. Otpustite stegu za graničnik dubine.

Prekidač za rad unatrag (crtež 7)

Preklopnik naprijed/natrag (c) upotrebljava se za obrtanje smjera vrtnje čekića za potrebe izvlačenja kopči ili zaglavljenih nastavaka samo u funkciji bušilice.



PAŽNJA: Tijekom rada unatrag za oslobađanje zaglavljenih nastavaka, budite pripravnici na snažan reakcijski moment.

Da biste obrnuli smjer čekića, isključite ga i preklopnik naprijed/natrag (c) poravnajte sa žutom strelicom usmjerenom prema natrag.

Da biste preklopnik postavili u položaj za rad prema naprijed, ponovno isključite čekić i preklopnik naprijed/natrag (c) poravnajte sa žutom strelicom usmjerenom prema naprijed.

Postavljanje prilagodnika glave i stezne glave

DODATNI PRIBOR
D25032, D25033, D25133, D25263

1. Glavu navijete na dio prilagodnika za glave s navojem.

2. Glavu i prilagodnik za glave zajedno umetnite u alat, kao i kod standardnog SDS Plus nastavka.
3. Da biste uklonili glavu, postupite kao kod uklanjanja standardnog SDS Plus nastavka.



UPOZORENJE: Prilikom udarnog bušenja ne upotrebljavajte standardne zatezne glave.

Zamjena držača alata SDS Plus sa samozateznom glavom (crtež 8)

D25134, D25144

1. Zatezni prsten (m) zakrenite u oslobođeni položaj i uklonite držač alata SDS Plus (f).
2. Samozateznu glavu (n) pritisnite na osovinu i zatezni prsten (m) zakrenite u blokirani položaj.

Da biste samozateznu glavu zamijenili držačem alata SDS Plus, prvo uklonite samozateznu glavu na isti način kao i držač alata. Zatim postavite držač alata, na isti način kako je bila postavljena samozatezna glava i pobrinite se da je zatezni prsten zakrenut u blokirani položaj.



UPOZORENJE: Prilikom udarnog bušenja ne upotrebljavajte standardne zatezne glave.

Zamjena poklopca protiv prašine (crtež 1)

Poklopac protiv prašine (k) sprječava prodiranje prašine u mehanizam. Istrošeni poklopac protiv prašine smjesta zamijenite.

1. Osiguravajuću obujmicu držača alata (j) povucite prema natrag i skinite poklopac protiv prašine (k).
2. Namjestite novi poklopac protiv prašine.
3. Otpustite osiguravajuću obujmicu držača alata.

UPOTREBA

Upute za upotrebu



UPOZORENJE:

- Uvijek se pridržavajte sigurnosnih uputa i važećih propisa.
- Upoznajte se s razmještajem cjevovoda i ožičenja.
- Na alat primijenite lagani pritisak (približno 5 kg). Suvišna sila ne ubrzava bušenje, već smanjuje

učinkovitost alata i može skratiti njegov životni vijek.

- Da biste spriječili oštećivanje poklopca protiv prašine, ne bušite suviše duboko.
- Alat uvijek čvrsto držite objema rukama i zauzmite stabilan položaj (crtež 9). Alat uvijek upotrebljavajte s pravilno postavljenim bočnim rukohvatom.

Pravilan položaj ruku (crtež 9)



UPOZORENJE: Da biste smanjili opasnost od ozbiljnih ozljeda **UVIJEK** koristite prikazan pravilan položaj ruku.



UPOZORENJE: Da biste smanjili opasnost od ozbiljnih ozljeda, **UVIJEK** čvrsto pridržavajte kao mjeru opreza u slučaju nagle reakcije.

Pravilan položaj ruku zahtjeva da jednom rukom držite bočni rukohvat (h), dok drugom rukom držite glavni rukohvat (b).

Uključivanje i isključivanje (crtež 1)

1. Za uključivanje alata pritisnite prekidač s regulatorom brzine (a). Jačina pritiska na prekidač s regulatorom brzine određuje brzinu rada alata.
2. Za kontinuirani rad, pritisnite i držite prekidač s regulatorom brzine.
3. Za isključivanje alata otpustite prekidač.

Rad s bušačim čekićem (crtež 1)

BUŠENJE PUNIM NASTAVKOM

1. Držite pritisnutom tipku za odabir načina rada (e), a zatim postavite birač načina rada (d) u položaj rada s bušačim čekićem.
2. Umetnite odgovarajući nastavak za bušenje.

NAPOMENA: Za postizanje najboljih rezultata upotrijebite kvalitetne nastavke s karbidnim vrhovima.
3. Prema potrebi podesite bočni rukohvat (h).
4. Ako je potrebno, prilagodite dubinu bušenja.
5. Označite mjesto za bušenje rupe.
6. Nastavak za bušenje postavite na oznaku i uključite alat.
7. Alat uvijek isključite po završetku rada i prije isključivanja utikača iz utičnice napajanja.

BUŠENJE PRSTENASTIM NASTAVKOM

1. Držite pritisnutom tipku za odabir načina rada (e), a zatim postavite birač načina rada (d) u položaj rada s bušaćim čekićem.
2. Prema potrebi podesite bočni rukohvat (h).
3. Umetnite odgovarajući prstenasti nastavak.
4. U prstenasti nastavak umetnite središnje svrdlo.
5. Središnje svrdlo namjestite na oznaku rupe i pritisnite prekidač uključivanja/isključivanja (a). Bušite dok jezgra ne proдре u beton približno 1 cm.
6. Prekinite bušenje i uklonite središnje svrdlo. Prstenasti nastavak vratite u započeti otvor i nastavite s bušenjem.
7. Kod bušenja kroz strukturu koja je deblja od dubine prstenastog nastavka, cilindričnu jezgru betona odlomite u redovnim razdobljima. Da biste izbjegli neželjeno lomljenje betona oko otvora, prvo kroz cijelu strukturu izbušite otvor promjera središnjeg svrdla. Potom izbušite jezgru bušenjem do pola sa svake strane strukture.
8. Alat uvijek isključite po završetku rada i prije isključivanja utikača iz utičnice napajanja.

Bušenje vrtnjom (crtež 1)

1. Držite pritisnutom tipku za odabir načina rada (e), a zatim postavite birač načina rada (d) u položaj bušenja vrtnjom.
2. Ovisno o vašem alatu, slijedite odgovarajuće upute:
 - **D25032, D25033, D25133, D25263:** Postavite prilagodnik za steznu glavu ili sklop stezne glave.
 - **D25134, D25144:** Zamijenite držač alata SDS Plus sa samozateznom glavom.
3. Nastavite kako je opisano za bušenje čekićem.



UPOZORENJE: Prilikom udarnog bušenja ne upotrebljavajte standardne zatezne glave.

Rad s vijcima (crtež 1)

1. Držite pritisnutom tipku za odabir načina rada (e), a zatim postavite birač načina rada (d) u položaj bušenja vrtnjom.
2. Odaberite smjer vrtnje.
3. Ovisno o vašem alatu, slijedite odgovarajuće upute:
 - **D25032, D25033, D25133, D25263:** Umetnite poseban SDS Plus prilagodnik

za vijačnike namijenjen upotrebi s heksagonalnim nastavcima odvijača.

– **D25134, D25144:** Zamijenite držač alata SDS Plus sa samozateznom glavom.

4. Umetnite odgovarajući nastavak odvijača. Prilikom rada s vijcima s ravnim urezom u glavi, uvijek upotrebljavajte bit nastavak s navlakom za namještanje.
5. Da biste spriječili oštećivanje glave vijka, lagano pritisnite prekidač s regulacijom brzine (a). U suprotnom smjeru vrtnje (ulijevo), brzina alata automatski se smanjuje radi olakšanog uklanjanja vijka.
6. Kad glava vijka dođu u ravninu s površinom radnog materijala, otpustite prekidač s regulacijom brzine kako biste spriječili ulazak glave vijka u radni materijal.

Otkidanje i klesanje (crtež 1)**D25033, D25133, D25134, D25144, D25263**

1. Držite pritisnutom tipku za odabir načina rada (e), a zatim postavite birač načina rada (d) u položaj "samo čekićem".
2. Umetnite odgovarajuće dlijeto i rukom ga zakreći da bi se zabravilo u položaju.
3. Prema potrebi podesite bočni rukohvat (h).
4. Uključite alat i započnite s radom.
5. Alat uvijek isključite po završetku rada i prije isključivanja utikača iz utičnice napajanja.

**UPOZORENJE:**

• Nemojte ovaj alat upotrebljavati za miješanje ili kao crpku za lako zapaljive ili eksplozivne tekućine (benzin, alkohol, itd.).

• Ne miješajte zapaljive tekućine, koje su odgovarajuće označene.

ODRŽAVANJE

Električni alat tvrtke DeWALT projektiran za dugotrajnu upotrebu uz minimalno održavanje. Neprekinuta i zadovoljavajuća upotreba ovisi o pravilnom čuvanju i redovitom čišćenju.



UPOZORENJE: Da biste smanjili opasnost od ozljeda, isključite uređaj i odvojite ga od izvora napajanja prije postavljanja ili uklanjanja nastavaka, prije izvođenja bilo kakvih prilagođavanja, promjena položaja ili popravaka. Provjerite je li okidač u ISKLJUČENOM položaju. Slučajno

uključivanje alata može uzrokovati ozljede.

- Ovaj alat nije namijenjen servisiranju od strane korisnika. Alat odnesite ovlaštenom servisnom zastupniku tvrtke DEWALT nakon približno 40 sati upotrebe. U slučaju ranije pojave bilo kakvih problema, kontaktirajte ovlaštenog servisnog zastupnika tvrtke DEWALT.
- Alat će se automatski isključiti kad se ugljične četkice istroše.

Četkice motora

DEWALT koristi napredan sustav četkica koji automatski zaustavlja bušilicu kad se četkice istroše. Time se sprječava ozbiljno oštećivanje motora. Novi sklopovi četkica dostupni su u ovlaštenim DEWALT servisima. Uvijek upotrebljavajte identične zamjenske dijelove.



Podmazivanje

Ovaj električni alat ne zahtijeva dodatno podmazivanje.

Dodatna oprema i dodaci moraju se redovito podmazivati oko SDS Plus ležišta.



Čišćenje



UPOZORENJE: Prašinu iz kućišta ispušite suhim zrakom čim primijetite nakupljanje nečistoća oko ventilacijskih otvora. Tijekom izvođenja ovog postupka koristite odobrenu zaštitu za oči i odobrenu masku protiv prašine.



UPOZORENJE: Za čišćenje nemetalnih dijelova alata nikad ne upotrebljavajte otapala ili druge jake kemikalije. Ove kemikalije mogu štetiti materijalima upotrijebljenima u tim dijelovima. Upotrebljavajte isključivo krpu natopljenu vodom i blagim sapunom. Nikad ne dopustite da bilo kakva tekućina prodre u unutrašnjost alata. Nikad ne potapajte bilo koji dio alata u tekućinu.

Dodatni pribor



UPOZORENJE: Budući da pribor koji nije proizvela tvrtka DEWALT nije testiran uz ovaj proizvod, upotreba takvog pribora s ovim alatom može biti opasna. Da biste smanjili opasnost od ozljeda, uz ovaj proizvod potrebno je upotrebljavati isključivo dodatni pribor preporučen od tvrtke DEWALT.

Kao opcija, raspoložive su različite vrste SDS Plus nastavaka za bušenje.

Informacije o odgovarajućim dodacima zatražite od lokalnog dobavljača.

Zaštita okoliša



Odlazite sa zasebnim otpadom. Ovaj proizvod ne smije se odbacivati kao uobičajeni otpad iz kućanstva.

Ako ustanovite da je vaš DEWALT proizvod potrebno zamijeniti ili ako za njime više nemate potrebe, ne odbacujte ga kao uobičajeni otpad iz kućanstva. Pripremite ovaj proizvod za zasebno prikupljanje otpada.



Odvojeno prikupljanje rabljenih proizvoda i ambalaže omogućuje recikliranje i ponovnu upotrebu materijala. Ponovna upotreba recikliranih materijala pomaže u sprječavanju zagađivanja okoliša i smanjuje potražnju za sirovinama.

Lokalni zakoni mogu propisivati odvojeno prikupljanje električnih proizvoda iz kućanstva, na mjestima lokalnih odlagališta otpada ili putem prodavača kod kojeg ste kupili ovaj proizvod.

DEWALT omogućuje prikupljanje i recikliranje DEWALT proizvoda nakon isteka vijeka trajanja. Da biste iskoristili prednosti ove usluge, molimo da svoj proizvod vratite bilo kojem ovlaštenom servisnom predstavniku koji će ga preuzeti u naše ime.

Lokaciju najbližeg ovlaštenog servisnog predstavnika možete provjeriti kontaktiranjem lokalnog ureda tvrtke DEWALT na adresi navedenoj u ovom priručniku. Također, potpuni popis ovlaštenih DEWALT servisa i sve pojedinosti o našim uslugama nakon prodaje i kontaktima, dostupni su putem interneta na adresi: www.2helpU.com.

JAMSTVENA IZJAVA

- ◆ Jamčimo da navedeni proizvod koji smo isporučili nema nedostataka ili grešaka u konstrukciji ili tvorničkoj montaži.
- ◆ Jamstveni rok je 24 mjeseci od dana kupnje. Jamčimo da će navedeni proizvod koji smo isporučili u jamstvenom roku ispravno funkcionirati kod normalne upotrebe ukoliko će se korisnik pridržavati priloženih uputa o uporabi.
- ◆ Jamčimo da je za isporučeni proizvod osigurano servisno održavanje i potrebni rezervni dijelovi u toku 7 godina od datuma kupnje.
- ◆ Obvezujemo se na zahtjev imatelja jamstvenog lista podnesenog u jamstvenom roku, o svom trošku osigurati otklanjanje kvarova i nedostataka proizvoda koji proizlaze iz nepodudarnosti stvarnih sa propisanim, odnosno deklariranim karakteristikama kvalitete proizvoda. Popravak se obvezujemo izvršiti u roku od 45 dana od dana prijave kvara. Ako proizvod ne popravimo u tom roku obvezujemo se zamijeniti ga novim ili vratiti uplaćenu svotu.
- ◆ Jamstvo vrijedi uz predočenje originalnog računa prodavatelja, te ispravno ispunjenog i ovjerenog pečatom prodavatelja jamstvenog lista.
- ◆ Troškove prijevoza odnosno prijenosa proizvoda koji nastaju pri popravku odnosno njegovoj zamjeni u garantnom roku snosi nositelj jamstva. Bez obzira na način dostave ovlaštenom servisu, kupac je obavezan podignuti proizvod po izvršenom servisnom popravku i isto potvrditi svojim potpisom.
- ◆ Nepravilnosti koje su nastale nestručnim rukovanjem, rukovanjem suprotnim navedenim u uputama ili mehaničkim oštećenjem isključene su iz jamstva.
- ◆ Proizvod ne smije biti prethodno otvaran ili popravljan od strane neovlaštenih osoba.
- ◆ Ako popravak traje duže od 14 dana, jamstveni rok se produžuje za trajanje servisa.

RADOVI I DIJELOVI KOJI IDU NA TERET JAMSTVA

- ◆ Kvarovi nastali greškom prilikom tvorničkog sklapanja i pakiranja
- ◆ Puknuća lomovi dijelova strojeva i alata prouzročeni nekvalitetnim materijalom tj. tvorničkom greškom.
- ◆ Indirektni kvarovi uzrokovani točkom 2.
- ◆ Kvarovi nastali odmah po puštanju stroja/uređaja u rad

RADOVI I DIJELOVI KOJI NISU PREDMET JAMSTVA

1. Oštećena i kvarovi nastali:
 - ◆ Prilikom nepravilnog sastavljanja uređaja od strane kupca
 - ◆ Nepravilnim rukovanjem i nenamjenskim korištenjem
 - ◆ Korištenjem neadekvatnih goriva, maziva, napona, opterećenja
 - ◆ Servisiranjem ili rastavljanjem uređaja od strane neovlaštenih osoba
2. Dijelovi koji spadaju u potrošni materijal:
 - ◆ Kvarovi nastali nedovoljnim održavanjem ili servisiranjem
 - ◆ Kvarovi nastali radi preopterećivanja ili pregrijavanja uređaja ili njihovih sastavnih dijelova

TIP PROIZVODA:	
Prodajno mjesto:	Pečat:
Datim prodaje:	Potpis:

NOSITELJ JAMSTVA: LIKOS d.o.o. Karlovačka cesta 2E, 10020 Zagreb
 Uvoznik: LIKOS d.o.o. Karlovačka cesta 2E, 10020 Zagreb, tel: 01 6539 875

CENTRALNI SERVIS: LIKOS d.o.o. Karlovačka cesta 2E, 10020 Zagreb
 TELEFON SERVISA: 01 65 39 875

VAŽNO:

Za sva pitanja vezana za stavljanje alata u funkciju, način dostave i povrat alata po izvršenom popravku, te ostala servisna ili tehnička pitanja, obavezno kontaktirajte servis na telefon 01 6539 875, u uredovno vrijeme radnim danom od 8.00 – 12.00 h

ELEKTRO-PNEUMATSKI ČEKIĆ

D25032, D25033, D25133, D25134, D25144, D25263

Čestitamo!

Izabrali ste DeWALT alat. Dugogodišnje iskustvo, razvoj proizvoda i inovacije učinile su da DeWALT postane jedan od najpouzdanijih partnera korisnicima profesionalnih ručnih električnih alata.

Tehnički podaci

		D25032	D25033	D25133	D25134	D25144	D25263
Napon (smao za UK i Irsku)	V	230 230/115	230 230/115	230 230/115	230 230/115	230 230/115	230 230/115
Tip		1	1	1	1	1	1
Frekvencija	Hz	50	50	50	50	50	50
Ulazna snaga	W	710	710	800	800	900	900
Brzina bez opterećenja	min ⁻¹	0-1550	0-1550	0-1500	0-1500	0-1450	0-1450
Udari bez opterećenja u min	u/min	0-5680	0-5680	0-5500	0-5540	0-5350	0-5350
Pojedinačna udarna energija (EPTA 05/2009)	J	2,0	2,0	2,6	2,8	3,0	3,0
Maks. kapacitet bušenja u čeliku/drvetu/betonu	mm	13/30/22	13/30/22	13/30/26	13/30/26	13/30/28	13/30/28
Položaji dleta		—	44	44	48	48	48
Bušenje krunskim burgijama u mekoj opeći	mm	50	50	50	65	65	65
Stezna glava		SDS Plus	SDS Plus	SDS Plus	SDS Plus	SDS Plus	SDS Plus
Prečnik prihvaća	mm	43	43	43	54	54	54
Težina	kg	2,5	2,5	2,6	3,0	3,1	3,1

Ukupne vrednosti za buku i vibracije (vektorska suma u tri pravca) prema EN 60745-2-6:

		D25032	D25033	D25133	D25134	D25144	D25263
L_{PA} (emisija nivoa zvučnog pritiska)	dB(A)	87	87	89	90	91	91
L_{WA} (nivo zvučne snage)	dB(A)	98	98	100	101	102	102
K_{WA} (odstupanja za zadati nivo buke)	dB(A)	3	3	3	3	3	3

Bušenje u metalu							
Emisiona vrednost vibracija $a_{h,D}$ =	m/s ²	<2,5	<2,5	<2,5	<2,5	<2,5	<2,5
Odstupanje K =	m/s ²	1,5	1,5	1,5	1,5	1,5	1,5
Bušenje u betonu							
Emisiona vrednost vibracija $a_{h,HD}$ =	m/s ²	13,6	13,6	15,4	15,7	14,9	9,8
Odstupanje K =	m/s ²	1,5	1,5	1,5	1,5	1,5	1,5
Razbijanje dletom							
Emisiona vrednost vibracija $a_{h,Cheq}$ =	m/s ²	—	12,5	14,9	14,3	13,8	8,1
Odstupanje K =	m/s ²	—	1,5	1,5	1,5	1,5	1,5

Odvrtanje i uvrtanje bez udarne funkcije

Emisiona vrednost vibracija $a_h =$	m/s ²	<2,5	<2,5	<2,5	<2,5	<2,5	<2,5
Odstupanje K =	m/s ²	1,5	1,5	1,5	1,5	1,5	1,5

Emisioni nivo vibracija naveden u ovoj informaciji izmeren je prema standardizovanom postupku iz EN 60745 i može se koristiti za upoređivanje alata. Može se koristiti za preliminarnu procenu izloženosti.



UPOZORENJE: Deklarisani emisioni nivo vibracija važi za glavne primene alata. Međutim, ako se alat koristi za druge aplikacije, sa drugim priborima ili ako je loše održavan, emisiona vrednost vibracija se može razlikovati. To može značajno povećati nivo izlaganja u ukupnom periodu rada.

Procena nivoa izloženosti vibracijama takođe treba da uzme u obzir vremena kada je alat isključen i kada radi u praznom hodu. To može značajno smanjiti nivo izlaganja u ukupnom periodu rada.

Identifikujte dopunske bezbednosne mere za zaštitu rukovaoca od efekata vibracija kao što su: održavanje alata i pribora, održavanje ruku toplim, organizacija radnih uzoraka.

Osigurači:

Evropa	230 V alati	10 ampera, mrežni
U.K. i Irska	230 V alati	13 ampera, u utikaču

Definicije: Bezbednosne smer-nice

Dole navedene definicije opisuju nivo ozbiljnosti za svaku signalnu reč. Molimo da pročitate uputstvo i vodite računa o tim simbolima.



OPASNOST: Ukazuje na neposredno opasnu situaciju koja, ako se ne izbegne, će dovesti do **smrti ili teške povrede**.



UPOZORENJE: Ukazuje na potencijalno opasnu situaciju koja bi, ako se ne izbegne, **može izazvati smrt ili ozbiljnu povredu**.



OPREZ: Ukazuje na potencijalno opasnu situaciju koja **može**, ako se ne izbegne, izazvati **manju ili umerenu povredu**.

NAPOMENA: Ukazuje na praksu koja nije povezana sa telesnim povredama koja, ako se ne izbegne, **može dovesti do materijalne štete**.



Označava opasnost od električnog udara.



Označava opasnost od požara.

EC izjava o usaglašenosti

DIREKTIVA ZA MAŠINE



ELEKTRO-PNEUMATSKI ČEKIĆ

D25032, D25033, D25133, D25134, D25144, D25263

DEWALT izjavljuje da su proizvodi opisane u delu **Tehnički podaci** usklađeni sa: 2006/42/EC, EN 60745-1, EN 60745-2-6.

Ovi proizvodi su takođe usklađeni sa direktivom 2014/30/EU i 2011/65/EU. Za više informacija kontaktirajte DEWALT na sledećoj adresi ili ih potražite na poleđini uputstva za upotrebu.

Dolepotpisani je odgovoran za pripremu tehničke dokumentacije i daje ovu izjavu za račun kompanije DEWALT.

Horst Grossmann
Potpredsednik za inženjering
DEWALT, Richard-Klinger-Straße 11,
D-65510, Idstein, Nemačka
31.12.2014



UPOZORENJE: Radi smanjenja opasnosti od povreda, pročitajte uputstvo za upotrebu.

Opšta bezbednosna upozorenja za električne alate



UPOZORENJE! Pročitajte sva bezbednosna upozorenja i uputstva. Nepoštovanje upozorenja i uputstava može izazvati električni udar, požar i/ili ozbiljnu povredu.

SAČUVAJTE SVA UPOZORENJA I UPUTSTVA ZA BUDUĆE POTREBE

Termin "električni alat" u upozorenjima odnosi se na alate sa mrežnim napajanjem (sa kablom) ili alate sa baterijskim napajanjem (bežični).

1) BEZBEDNOST RADNOG PODRUČJA

- a) **Radno područje treba uvek da bude čisto i dobro osvetljeno.** Nered i mračna područja izazivaju nezgode.
- b) **Ne radite sa električnim alatima u eksplozivnim atmosferama, na primer u prisustvu zapaljivih tečnosti, gasova ili prašine.** Električni alati stvaraju varnice koje mogu da upale prašinu ili isparenja.
- c) **Decu i druge osobe udaljite dok radite sa električnim alatom.** Zbog ometanja možete izgubiti kontrolu.

2) ELEKTRIČNA BEZBEDNOST

- a) **Utikači električnih alata moraju da odgovaraju utičnici. Nikada i ni na bilo koji način nemojte modifikovati utikač. Ne koristite nikakve utične adaptere sa uzemljenim električnim alatima.** Nemodifikovani utikači i odgovarajuće utičnice smanjiće opasnost od električnog udara.
- b) **Izbegavajte telesni kontakt sa uzemljenim površinama kao što su cevi, radijatori, šporeti i frižideri.** Postoji veća opasnost od električnog udara ako je vaše telo uzemljeno.
- c) **Ne izlažite električne alate kiši ili vlažnim uslovima.** Voda koja prodre u električni alat povećava opasnost od električnog udara.
- d) **Ne rukujte nepravilno kablom. Nemojte nikad koristiti kabl za nošenje, vučenje ili izvlačenje utikača električnog alata. Kabl udaljite od toplote, ulja, oštih rubova ili pokretnih delova.** Oštećeni ili zapleteni kablovi povećavaju opasnost od električnog udara.
- e) **Pri upotrebi električnog alata na otvorenom prostoru koristite produžni kabl koji je pogodan za upotrebu na otvorenom prostoru.** Korišćenje kabla koji je podesan za upotrebu na otvorenom prostoru umanjuje opasnost od električnog udara.
- f) **Ukoliko se ne može izbegnuti upotreba električnog alata na vlažnom mestu, koristite napajanje sa FID zaštitnom sklopkom za zaštitu od struje u slučaju kvara.** Upotreba FID sklopke umanjuje opasnost od električnog udara.

3) LIČNA BEZBEDNOST

- a) **Budite pažljivi, gledajte šta radite i savesno radite sa električnim alatom.**

Nemojte da koristite električni alat ako ste umorni ili pod dejstvom lekova, alkohola ili droga. Trenutak nepažnje pri radu sa električnim alatom može dovesti do ozbiljnih telesnih povreda.

- b) **Koristite ličnu zaštitnu opremu. Uvek nosite zaštitu za oči.** Zaštitna oprema, kao što su maska za prašinu, zaštitna obuća sa đonom koji se ne kliza, kaciga ili zaštita za sluh, koja se koristi pod odgovarajućim uslovima, smanjiće telesne povrede.
- c) **Sprečite nenamerno pokretanje. Pobrinite se da prekidač bude isključen pre povezivanja električnog napajanja i/ili baterije, uzimanja uređaja ili nošenja alata.** Nošenje električnog alata sa prstom na prekidaču ili električnih alata sa prekidačem koji su priključeni na napajanje izaziva nezgode.
- d) **Uklonite ključ za podešavanje ili ključ za pritezanje pre uključivanja električnog alata.** Ključ za pritezanje ili podešavanje koji je ostao u rotirajućem delu električnog alata može da dovede do telesne povrede.
- e) **Ne posežite. Održavajte stabilan položaj i ravnotežu u svakom trenutku.** Time se obezbeđuje bolja kontrola nad električnim alatom u neočekivanim situacijama.
- f) **Nosite odgovarajuću odeću. Ne nosite široku odeću ili nakit. Kosu, odeću i rukavice udaljite od pokretnih delova.** Široka odeća, nakit ili duga kosa mogu da se uhvate u pokretne delove.
- g) **Ako postoje priključni uređaji za izbacivanje prašine i oprema za njeno sakupljanje, pobrinite se da budu priključeni i da se pravilno koriste.** Sakupljanje prašine može da umani opasnosti povezane sa prašinom.

4) UPOTREBA I ODRŽAVANJE ELEKTRIČNIH ALATA

- a) **Ne opterećujte električni alat. Koristite odgovarajući električni alat za svoj rad.** Pravi električni alat će bolje i bezbednije, i u predviđenoj meri, obaviti posao za koji je konstruisan.
- b) **Ne koristite električni alat čiji prekidač ne može da se uključi i isključi.** Svaki električni alat koji se ne može kontrolisati putem prekidača je opasan i mora se popraviti.
- c) **Izvučite utikač iz izvora napajanja i/ili izvadite bateriju iz električnog alata pre vršenja bilo kakvih podešavanja, zamene pribora ili odlaganja električnog alata.** Takve preventivne bezbednosne

mere smanjuju opasnost od slučajnog pokretanja električnog alata.

- d) **Nekorišćene električne alate čuvajte van domašaja dece i nemojte dozvoliti osobama koje nisu upoznate sa ovim električnim alatom ili ovim uputstvima da rukuju električnim alatom.** Električni alati su opasni u rukama nevesitih korisnika.
- e) **Održavajte električne alate. Proverite da li su pokretni delovi centrirani ili blokirani, da li su delovi polomljeni i da li postoji bilo koje drugo stanje koje može uticati na rad električnih alata. Ako je oštećen, postarajte se da se električni alat popravi pre upotrebe.** Mnoge nezgode su izazvane loše održanim električnim alatima.
- f) **Rezne alate održavajte tako da budu oštri i čisti.** Pravilno održavani rezni alati sa oštrim reznim ivicama ređe se blokiraju i lakše se kontrolišu.
- g) **Koristite električni alat, pribor, nastavke itd. u skladu sa ovim uputstvima, uzimajući u obzir radne uslove i rad koji treba obaviti.** Korišćenje električnog alata za radove za koje nije namenjen može dovesti do opasne situacije.

5) SERVIS

- a) **Postarajte se da vaš električni alat servisira kvalifikovani servisni tehničar koji će koristiti samo originalne rezervne delove.** Time se osigurava bezbednost električnog alata.

Dodatna specifična bezbednosna pravila za udarne bušilice

- **Nosite štitnike za uši.** Izlaganje buci može uzrokovati gubitak sluha.
- **Koristite pomoćne ručice isporučene sa alatom.** Gubitak kontrole može da prouzrokuje lične povrede.
- **Električne alate držite samo za izolovane rukohvate kada obavljate radove pri kojima rezni alat ima mogućnost da dodirne skrivene vodove ili sopstveni kabl.** Dodir sa strujnim kablom može da stavi pod napon metalne delove električnog alata i izloži rukovaoca električnom udaru.
- **Koristite stezaljke ili druge praktične načine da osigurate i poduprete predmet obrade na stabilnu platformu.** Držanje radnog predmeta jednom rukom ili upiranjem u telo nije stabilno i može dovesti do gubitka kontrole.

- **Nosite zaštitne naočare ili druga sredstva za zaštitu očiju.** Rad sa dletom može dovesti do razletanja opiljaka. Leteći opiljci mogu prouzrokovati trajno oštećenje oka. Nosite masku za prašinu ili respirator tokom aplikacija pri kojima se stvara prašina. Zaštita za sluh može biti potrebna za mnoge aplikacije.
- **Čvrsto držite alat u svakom trenutku. Ne pokušavajte da radite sa ovim alatom ako ga ne držite obema rukama.** Preporučuje se da se bočna drška uvek koristi. Ako se za rad sa ovim alatom koristi samo jedna ruka doći će do gubitka kontrole. Probijanje ili obrada tvrdih materijala, kao što je čelična šipka, takođe može biti opasno. Pre upotrebe dobro pričvrstite bočnu dršku.
- **Ne radite sa ovim alatom duže vreme.** Vibracije koje se stvaraju pri udarnoj funkciji mogu biti štetne za vaše šake i ruke. Koristite rukavice da biste osigurali dodatnu amortizaciju i ograničite izlaganje čestim pauzama za odmor.
- **Nemojte sami da popravljate burgije.** Popravku dleta treba da vrši ovlašćeni specijalizovani stručnjak. Nepravilno osposobljena dleta mogu dovesti do povrede.
- **Nosite rukavice pri radu sa alatom ili zameni burgije.** Pristupačni metalni delovi na alatu i burgije mogu postati izuzetno vrući tokom rada. Komadići polomljenog materijala mogu dovesti do povreda nezaštićenih ruku.
- **Nikad ne odlažite alat dok se bit potpuno ne zaustavi.** Bitovi koji se kreću mogu dovesti do povrede.
- **Zaglavljene burgije i dleta ne udarajte čekiće da biste ih izvadili.** Delići metala ili opiljci materijala mogu se odvojiti i izazvati povredu.
- **Lagano pohabana dleta mogu se naoštiti brušenjem.**
- **Električni kabl držite dalje od rotirajućeg pribora. Ne namotavajte kabl oko bilo kog dela svog tela.** Električni kabl koji je obmotan oko rotirajućeg bita može dovesti do telesnih povreda i gubitka kontrole.



UPOZORENJE: Preporučujemo upotrebu FID sklopke sa nominalnom strujom od 30 mA ili niže.

Preostale opasnosti

Sledeće opasnosti su specifične za upotrebu udarnih bušilica:

- Povrede izazvane dodirivanjem rotirajućih delova ili vrućih delova alata.

I pored primene relevantnih bezbednosnih propisa i implementacije bezbednosnih uređaja, izvesne preostale opasnosti se ne mogu izbeći. To su:

- Slabljenje sluha.
- Opasnost od prignječenja prstiju prilikom promene dodatne opreme.
- Opasnosti po zdravlje izazvane udisanjem prašine koja se stvara pri radu u betonu i/ili kamenu.

Oznake na alatu

Na alatu se nalaze sledeći piktogrami:



Pre upotrebe pročitajte uputstvo za upotrebu.



Nosite zaštitu za sluh.



Nosite zaštitu za oči.

POZICIJA DATUMSKE ŠIFRE (SL. 1)

Datumska šifra (I), koja sadrži i godinu proizvodnje, odštampana je na kućištu.

Primer:

2014 XX XX
Godina proizvodnje

Sadržaj pakovanja

Ovo pakovanje sadrži:

- 1 Elektro-pneumatski čekić
 - 1 Bočna drška
 - 1 Graničnik za podešavanje dubine
 - 1 Kutija sa priborom
 - 1 Stezna glava bez ključa (D25134, D25144)
 - 1 Uputstvo za upotrebu
- Proverite da li postoje transportna oštećenja na alatu, njegovim delovima ili priboru.
 - Pre uključivanja treba pažljivo pročitati i razumeti ovo uputstvo.

Opis (sl. 1, 5, 8)



UPOZORENJE: Nikad ne modifikujte električni alat ili njegove delove. Može doći do oštećenja ili telesne povrede.

- a. Prekidač za regulaciju brzine
- b. Glavna drška
- c. Poluga za hod napred/nazad
- d. Birač režima rada

- e. Dugme za biranje režima rada
- f. SDS Plus držač alata
- g. Graničnik za podešavanje dubine
- h. bočna drška
- i. Taster graničnika za dubinu
- j. Prihvat
- k. Štitnik za prašinu
- l. Datumska šifra
- m. Privhat za zaključavanje (D25134/D25144)
- n. Stezna glava bez ključa (D25134/D25144)
- o. Radno svetlo na bočnoj ručici (D25144/D25263)
- p. Vijak pregrade za bateriju (D25144/D25263)
- q. Taster za uključivanje/isključivanje svetla (D25144/D25263)

NAMENA

Elektro-pneumatski čekići D25032 je konstruisan za profesionalno bušenje, udarno bušenje i odvijanja/navijanja zavrtnjeva. Profesionalni elektro-pneumatski čekići D25033, D25133, D25134, D25144 i D25263 namenjene su za profesionalno bušenje i udarno bušenje, odvrtnje i uvrtnje i lagano klesanje.

NE koristite u uslovima vlage ili u prisustvu zapaljivih tečnosti ili gasova.

Ovi elektro-pneumatski čekići su profesionalni električni alati. **NE** dozvoljavajte deci da se približe alatu. Nadzor je obavezan ako sa ovim alatom radi neiskusno lice.

- **Mala deca i nemoćni.** Ovaj uređaj nije predviđen za korišćenje od strane malih deca ili nemoćnih lica bez nadzora.
- Ovaj proizvod nije namenjen da ga koriste lica (uključujući i decu) sa ograničenim fizičkim, senzoričkim ili mentalnim sposobnostima, ili neobučene ili neiskusne osobe, osim ako su pod nadzorom ili su dobile uputstva o upotrebi uređaja od osobe koja je zadužena za njihovu bezbednost. Deca se uvek moraju nadzirati kako ne bi ostala sama sa proizvodom.

Kvačilo za ograničenje obrtnog momenta

Elektro-pneumatski čekići su opremljene spojnicom za ograničenje obrtnog momenta koja smanjuje povratni udar pri maksimalnom obrtnom momentu koji deluje na rukovaoca u slučaju da se burgija zaglavi. Ova funkcija takođe sprečava blokiranje alatnog pribora i električnog motora.

Kvačilo za ograničenje obrtnog momenta je fabrički podešeno i ne može se podešavati.

OFF (isključeno). Slučajno pokretanje može dovesti do povrede.

Električna bezbednost

Električni motor je projektovan samo za jedan napon. Uvek proverite da li napon izvora napajanja odgovara naponu na natpisnoj pločici uređaja.



Vaš DEWALT alat je dvostruko izolovan u skladu sa EN 60745; zato nije potreban kabl za uzemljenje.



UPOZORENJE: Uređaji na 115 V moraju da se uključuju preko izolacionog transformatora za zaštitu od greške sa uzemljenim kablom između namotaja primara i namotaja sekundara.

U slučaju da se kabl ošteti, mora se zameniti specijalnim kablom koji se može nabaviti preko DEWALT servisne mreže.

Zamena utikača (samo Velika Britanija i Irska)

Ako treba namestiti novi mrežni utikač:

- Bezbedno zbrinite stari utikač.
- Braon provodnik povežite na kontakt za fazu u novom utikaču.
- Povežite plavi provodnik na neutralni kontakt.



UPOZORENJE: Ne treba povezivati kontakt za uzemljenje.

Pratite uputstva koja se isporučuju uz utikače dobrog kvaliteta. Preporučeni osigurač: 13 A.

Korišćenje produžnog kabla

Ako je potreban produžni kabl, koristite odobreni 3-žilni produžni kabl koji je podesan za ulaznu snagu ovog alata (pogledajte tehnička uputstva). Minimalni poprečni presek provodnika je 1,5 mm²; maksimalna dužina je 30 m.

Ako koristite kablovski kotur, uvek potpuno odmotajte kabl.

MONTAŽA I PODEŠAVANJA



UPOZORENJE: Radi smanjenja opasnosti od povreda, isključite uređaj i izvucite utikač mašine iz izvora napajanja pre postavljanja i uklanjanja pribora, pre podešavanja ili promene konfiguracije, ako i pre popravki. Uverite se da je prekidač za uključivanje i isključivanje u položaju

Biranje režima rada (sl. 2)

Ovaj alat se može koristiti u sledećim režimima rada:



Rotaciono bušenje: za odvrtnanje i uvrtnanje i za bušenje u čeliku, drvetu i plastici



Rotaciono udarno bušenje: za bušenje u beton i zidu od cigala. Obrtnanje burgije: neradna pozicija koja se koristi samo za okretanje ravnog dleta u željeni položaj



Samo udarna funkcija (D25033, D25133, D25134, D25144, D25263): za lako odlamanje, klesanje i razbijanje. U ovom režimu alat se može koristiti kao poluga za oslobađanje zaglavljene burgije.

1. Da biste odabrali režim rada, pritisnite dugme za biranje režima rada (e) i okrenite prekidač birača režima rada (d) tako da bude okrenut prema simbolu željenog režima.
2. Pustite dugme za biranje režima rada i proverite da li je prekidač birača režima rada učvršćen na mestu.



UPOZORENJE: Ne birajte režim rada dok alat radi.

Obeležavanje položaja dleta (sl. 2)

Dleto se može postaviti i zaključati u različite položaje.

1. Pritisnite dugme za biranje režima rada (e) i okrenite prekidač birača režima rada (d) tako da bude okrenut prema položaju "burgija/ udarno bušenje".
2. Okrenite dleto u željeni položaj.
3. Prekidač birača režima rada (d) postavite u položaj "samo udarna funkcija".
4. Okrećite dleto dok ne upadne na mesto.

Postavljanje i skidanje SDS Plus pribora (sl. 3)

Ovaj alat koristi SDS Plus pribore (vidi dodatak u sl. 3 za poprečni presek SDS Plus bita). Preporučujemo da koristite samo profesionalan pribor.

1. Očistite i podmažite osovinu pribora.

- Osovinu pribora umetnite u SDS Plus držač alata (f).
- Gurnite pribor nadole i okrećite ga lagano dok se ne uglavi u žljebove.
- Izvucite pribor da biste proverili da li je pravilno učvršćen. Udarna funkcija zahteva da bit ima aksijalni hod od nekoliko centimetara kada je učvršćen u držaču alata.
- Da biste izvadili pribor, povucite držač/prihvat za učvršćivanje (j) unazad i izvucite bit.



UPOZORENJE: Uvek nosite rukavice prilikom zamene pribora. Izloženi metalni delovi na alatu i pribor mogu postati izuzetno vrući tokom rada.

Nameštanje bočne drške (sl. 4)

Bočna drška (h) se može montirati tako da bude podesna i za levoruke i za desnoruke korisnike.



UPOZORENJE: Ne koristite alat bez pravilno montirane bočne drške.

- Otpustite bočnu dršku.
- Za desnoruke korisnike:** Gurnite spojnicu bočne drške preko prstena iza držača alata, dršku postavite na levu stranu.
Za levoruke korisnike: Gurnite spojnicu bočne drške preko prstena iza držača alata, dršku postavite na desnu stranu.
- Okrenite bočnu dršku u željeni položaj i pritegnite.

RADNO SVETLO BOČNE RUČICE (SL. 5) D25144, D25263

Bočna ručica kod D25144 i D25263 ima radno svetlo (o). Svetlo se napaja od strane baterije i koristi pomoću tastera za uključivanje/isključivanje (q).

Za zamenu baterija za radno svetlo (CR2032 x 2):

- Skinite vijak pregrade za baterije (p) kao što je prikazano u slici 5.
- Zamenite baterije sa pozitivnim polom okrenutim prema spolja.
- Zatvorite pregradu baterije i pritegnite vijak.

Podešavanje dubine bušenja (sl. 6)

- Umetnite željenu burgiju kao što je prethodno opisano.
- Pritisnite dugme graničnika za dubinu (i) i držite ga pritisnutim.
- Namestite šipku za podešavanje dubine (g) kroz otvor u spojnici graničnika za dubinu.

- Podesite dubinu bušenja kao što je pokazano na slici.
- Pustite spojnicu graničnika za dubinu.

Poluga za promenu smeru (sl. 7)

Poluga za promenu smeru (c) se koristi za promenu smer okretanja udarne bušilice radi izvlačenja pritezača ili zaglavljenih bitova prilikom bušenja.



OPREZ: U slučaju da se smer okretanja menja radi izvlačenja zaglavljenog bita, budite spremni na jaku reaktivnu silu.

Za promenu smeru, prvo isključite i poravnajte polugu za promenu smeru (c) sa žutom strelicom koja pokazuje unazad.

Za vraća poluge u smeru napred, prvo isključite čekić i poravnajte polugu za promenu smeru (c) sa žutom strelicom koja pokazuje unapred.

Postavljanje stezne glave i adaptera za steznu glavu

OPCIONALNI PRIBOR D25032, D25033, D25133, D25263

- Steznu glavu navrtite na navoj adaptera stezne glave.
- Umetnite spojevu steznu glavu i adapter u alat na način koji je opisan za standardni SDS Plus bit.
- Da biste skinuli steznu glavu, postupite kao što je opisano za standardni SDS Plus bit.



UPOZORENJE: Nikad ne koristite standardne stezne glave u režimu udarnog bušenja.

Zamena SDS Plus držač alata se steznom glavom bez ključa (sl. 8)

D25134, D25144

- Okrenite prihvat za zaključavanje (m) u otključani položaj i izvucite SDS Plus držač alata (f).
- Pritisnite steznu glavu bez ključa (n) na vreteno i okrenite prihvat za zaključavanje (m) u zaključani položaj.

Da biste zamenili steznu glavu sa SDS Plus držačem alata, prvo uklonite steznu glavu na isti način kao što ste skinuli držač alata. Zatim postavite držač alata na isti način kao što je bila postavljena stezna glava bez ključa, tako što ćete

okrenuti prihvat za zaključavanje u poziciju za zaključavanje.



UPOZORENJE: Nikad ne koristite standardne stezne glave u režimu udarnog bušenja.

Zamena štitnika za prašinu (sl. 1)

Štitnik za prašinu (k) sprečava prodor prljavštine u mehanizam. Odmah zamenite pohabani štitnik za prašinu.

1. Povucite prihvat za učvršćivanje držača alata (j) unazad i skinite štitnik za prašinu (k).
2. Zamenite štitnik za prašinu novim.
3. Oslobodite prihvat za učvršćivanje držača alata.

RUKOVANJE

Uputstvo za upotrebu



UPOZORENJE:

- Uvek vodite računa o bezbednosnim merama i primenljivim propisima.
- Vodite računa o položaju vodovodnih cevi i električnih kablova.
- Primenjujte samo blagi pritisak na alat (oko 5 kg). Prevelika sila ne ubrzava bušenje, ali smanjuje performanse alata i može skratiti njegov vek trajanja.
- Ne bušite ili ne vodite previše duboko da biste sprečili oštećenje štitnika za prašinu.
- Uvek čvrsto držite alat sa obe ruke i obezbedite siguran položaj (sl. 9). Alat uvek koristite sa pravilno montiranom bočnom drškom.

Pravilan položaj ruke (sl. 9)



UPOZORENJE: Radi smanjenja opasnosti od ozbiljnih telesnih povreda, **UVEK** primenjujte pravilan položaj ruke kao što je pokazano na slici.



UPOZORENJE: Radi smanjenja opasnosti od ozbiljnih telesnih povreda, **UVEK** sigurno držite alat i budite pripravi za iznenadnu reakciju.

Pravilan položaj ruke znači da jednom rukom treba uhvatiti bočnu dršku (h), a drugom glavnu dršku (b).

Uključivanje i isključivanje (sl. 1)

1. Da biste pokrenuli alat, pomerite prekidač za uključivanje/isključivanje i regulator brzine (a). Pritisak koji se primenjuje na prekidač za uključivanje i isključivanje i regulator brzine određuje brzinu alata.
2. Za neprekidan rad pritisnite i držite pritisnutim regulator brzine.
3. Da biste zaustavili alat, pustite prekidač.

Udarno bušenje (sl. 1)

BUŠENJE SA PUNOM BURGIJOM

1. Držite pritisnutim dugme za biranje režima rada (e) zatim podesite prekidač za biranje režima rada (d) u poziciju za udarno bušenje.
2. Umetnite odgovarajuću burgiju.

NAPOMENA: Za postizanje najboljih rezultata, koristite visokokvalitetne burgije sa karbidnim vrhom.
3. Podesite bočnu dršku (h) prema potrebi.
4. Ako je neophodno, podesite dubinu bušenja.
5. Označite mesto na kome treba izbušiti rupu.
6. Burgiju postavite na to mesto i uključite alat.
7. Uvek isključite alat kad završite rad i pre nego što ga isključite iz struje.

BUŠENJE SA KRUNSKIM BURGIJAMA

1. Držite pritisnutim dugme za biranje režima rada (e) zatim podesite prekidač za biranje režima rada (d) u poziciju za udarno bušenje.
2. Podesite bočnu dršku (h) prema potrebi.
3. Umetnite odgovarajuću krunsku burgiju.
4. Namestite burgiju za centriranje u krunsku burgiju.
5. Burgiju za centriranje postavite na mesto i pritisnite prekidač za uključivanje (a). Bušite dok krunska burgija ne prodre u beton oko 1 cm.
6. Zaustavite bušenje i uklonite burgiju za centriranje. Vratite krunsku burgiju u otvor i nastavite bušenje.
7. Prilikom bušenja kroz strukture koje su deblje od dubine proširivača, polomite kružni cilindar od betona ili jezgro u bitu u redovnim intervalima. Da biste izbegli neželjeno lomljenje betona oko rupe, prvo izbušite otvor, čiji je prečnik jednak burgiji za centriranje, kroz strukturu. Zatim bušite proširenu rupu do pola sa svake strane.
8. Uvek isključite alat kad završite rad i pre nego što ga isključite iz struje.

Bušenje i odvijanje (sl. 1)

1. Držite pritisnutim dugme za biranje režima rada (e) zatim podesite prekidač za biranje režima rada (d) u poziciju za "bušenje".
2. U zavisnosti od vašeg alata, sledite naredna uputstva:
 - **D25032, D25033, D25133, D25263:** Namestite sklop adaptera stezne glave/ sklop stezne glave.
 - **D25134, D25144:** Zamenite SDS Plus držač alata se steznom glavom bez ključa.
3. Nastavite kao što je opisano za udarno bušenje.



UPOZORENJE: Nikad ne koristite standardne stezne glave u režimu udarnog bušenja.

Odvrtanje i uvrtnje (sl. 1)

1. Držite pritisnutim dugme za biranje režima rada (e) zatim podesite prekidač za biranje režima rada (d) u poziciju za "bušenje".
2. Odaberite smer okretanja.
3. U zavisnosti od vašeg alata, sledite naredna uputstva:
 - **D25032, D25033, D25133, D25263:** Umetnite specijalni SDS Plus adapter odvijanja koji se koristi sa šestouganim bitovima odvijanja.
 - **D25134, D25144:** Zamenite SDS Plus držač alata se steznom glavom bez ključa.
4. Umetnite odgovarajući bit odvijanja. Kada radite sa zavrtnjima sa bušenom glavom uvek koristite biteve sa lokacionim prstenom.
5. Lagano pritisnite prekidač regulatora brzine (a) radi sprečavanja oštećenja glave zavrtnja. U suprotnom smeru okretanja (levo) brzina alata se automatski smanjuje radi lakšeg izvlačenja zavrtnja.
6. Kada zavrtnj bude u nivou sa radnim komadom, pustite prekidač regulatora brzine kako bi se sprečilo da glava zavrtnja uđe u radni u komad.

Odlamanje i klesanje (sl. 1)

D25033, D25133, D25134, D25144, D25263

1. Držite pritisnutim dugme za biranje režima rada (e) zatim podesite prekidač za biranje režima rada (d) u poziciju za "samo udarna funkcija".
2. Umetnite odgovarajuće dleto i okrećite ga rukom dok se ne uglavi u položaj.

3. Podesite bočnu dršku (h) prema potrebi.
4. Uključite alat i počnite sa radom.
5. Uvek isključite alat kad završite rad i pre nego što ga isključite iz struje.



UPOZORENJE:

- Ne koristite ovaj alat za mešanje ili pumpanje lako zapaljivih ili eksplozivnih tečnosti (benzin, alkohol, itd.).
- Ne mešajte zapaljive tečnosti.

ODRŽAVANJE

Vaš DEWALT alat je dizajniran za rad u dužem vremenskom periodu sa minimalnim zahtevima u pogledu održavanja. Kontinuirani zadovoljavajući rad zavisi od pravilnog održavanja alata i redovnog čišćenja.



UPOZORENJE: Radi smanjenja opasnosti od povreda, isključite uređaj i izvucite utikač mašine iz izvora napajanja pre postavljanja i uklanjanja pribora, pre podešavanja ili promene konfiguracije, ako i pre popravki. Uverite se da je prekidač za uključivanje i isključivanje u položaju OFF (isključeno). Slučajno pokretanje može dovesti do povrede.

- Korisnik ne može da servisira ovaj uređaj. Ovaj alat odnesite u ovlašćeni DEWALT servis na proveru posle približno 40 radnih sati. Ako se neki problem javi pre ovog roka, kontaktirajte ovlašćenog DEWALT servisera.
- Ovaj alat će se automatski isključiti kad se istroše ugljenične četkice.

Četkice motora

DEWALT koristi napredni sistem četkica koji automatski zaustavlja bušilicu ako se četkice istroše. Time se sprečava teško oštećenje motora. Novi sklopovi četkica se mogu nabaviti u ovlašćenim DEWALT servisnim centrima. Uvek koristite identične rezervne delove.



Podmazivanje

Vaš električni alat ne zahteva dodatno podmazivanje.

Korišćeni pribori i priključci moraju se redovno podmazivati u predelu SDS Plus priključka.



Čišćenje



UPOZORENJE: *Suvim vazduhom izduvavajte prašinu iz glavnog kućišta i iz ventilacionih otvora zavisno od sakupljanja prašine. Nosite odobrenu zaštitu za oči i odobrenu zaštitu od prašine pri obavljanju ovog postupka.*



UPOZORENJE: *Nikad ne koristite rastvarače ili druga agresivna hemijska sredstva za čišćenje nemetalnih delova alata. Te hemikalije mogu da oslabe materijale koji se koriste za nemetalne delove. Koristite samo krpu koja je navlažena vodom i blagu sapunicu. Nikad nemojte dozvoliti da voda prodre u alat; nikad ne uranjajte bilo koji deo alata u tečnost.*

u sprečavanju zagađivanja životne sredine i smanjuje potražnju za sirovinama.

Lokalnim regulativama može biti propisano posebno sakupljanje električnih proizvoda iz domaćinstava, na opštinskim deponijama ili kod prodavca kod koga ste kupili novi proizvod.

DEWALT obezbeđuje mogućnost za sakupljanje i reciklažu DEWALT proizvoda na kraju njihovog životnog veka. Da biste iskoristili prednost ove usluge, svoj proizvod vratite bilo kom ovlašćenom serviseru koji će izvršiti odvojeno sakupljanje ovih proizvoda umesto vas.

Kontaktirajte lokalno DEWALT predstavništvo putem adrese koja je navedena u ovom uputstvu da biste saznali lokaciju vama najbližeg ovlašćenog servisa. Alternativno, listu ovlašćenih DEWALT serviseru i potpune informacije o našim uslugama za rezervne delove i kontakte naći ćete na internetu, na adresi: www.2helpU.com.

Opciona dodatna oprema i pribor



UPOZORENJE: *S obzirom da dodatna oprema i pribor, osim onih koje nudi DEWALT, nisu bili testirani sa ovim proizvodom, korišćenje takvih pribora i dodatne opreme sa ovim alatom bi moglo biti opasno. Da bi se smanjila opasnost od povreda, sa ovim proizvodom treba koristiti samo pribor i dodatnu opremu koje je preporučio DEWALT.*

Razni tipovi SDS Plus burgija i dleta mogu se nabaviti dodatno (opcija).

Za više informacija o prikladnim priborima obratite se vašem distributeru.

Zaštita životne sredine



Odvojeno sakupljanje. Ovaj proizvod ne sme da se odlaže zajedno sa običnim kućnim smećem.

Ukoliko jednog dana ustanovite da vaš DEWALT proizvod treba da se zameni ili ako vam više nije potreban, ne odlažite ga sa kućnim smećem. Ovaj proizvod odložite kao poseban otpad.



Odvojeno sakupljanje dotrajalih proizvoda i pakovanja omogućava reciklažu i ponovnu upotrebu materijala. Ponovna upotreba recikliranih materijala pomaže

ИЗДРЖЛИВ ЕЛЕКТРОПНЕВМАТСКИ ЧЕКАН D25032, D25033, D25133, D25134, D25144, D25263

Ви честитаме!

Избравте алатка од DEWALT. Годишите на искуство, темелниот развој на производи и иновативноста го прават DEWALT еден од најдоверливите партнери на корисниците на професионални електрични алатки.

Технички податоци

		D25032	D25033	D25133	D25134	D25144	D25263
Напон (Само Велика Британија и Ирска)	V	230 230/115	230 230/115	230 230/115	230 230/115	230 230/115	230 230/115
Тип		1	1	1	1	1	1
Фреквенција	Hz	50	50	50	50	50	50
Влезна моќност	W	710	710	800	800	900	900
Брзина без оптоварување	min ⁻¹	0-1550	0-1550	0-1500	0-1500	0-1450	0-1450
Удари во минута без оптоварување	Удари/ минута	0-5680	0-5680	0-5500	0-5540	0-5350	0-5350
Единечна сила на удар (ЕРТА 05/2009)	J	2,0	2,0	2,6	2,8	3,0	3,0
Максимален опсег на дупчење во челик/дрво/бетон	mm	13/30/22	13/30/22	13/30/26	13/30/26	13/30/28	13/30/28
Положби на длетото		—	44	44	48	48	48
Капацитет за цилиндрично дупчење во мека цигла	mm	50	50	50	65	65	65
Држач на алатка		SDS Plus	SDS Plus	SDS Plus	SDS Plus	SDS Plus	SDS Plus
Дијаметар на прстенот	mm	43	43	43	54	54	54
Тежина	kg	2,5	2,5	2,6	3,0	3,1	3,1
Вредност на врева и вибрации (векторска сума по три оски) спрема EN 60745-2-6:							
		D25032	D25033	D25133	D25134	D25144	D25263
L _{PA} (ниво на звучен притисок на емисија)	dB(A)	87	87	89	90	91	91
L _{WA} (ниво на звучна моќност)	dB(A)	98	98	100	101	102	102
K _{WA} (отстапување за дадено ниво на звук)	dB(A)	3	3	3	3	3	3
Дупчење во метал							
Вредност на емисија на вибрации a _{h,D} =	m/s ²	<2,5	<2,5	<2,5	<2,5	<2,5	<2,5
Отстапување K =	m/s ²	1,5	1,5	1,5	1,5	1,5	1,5

Дупчење во бетон								
Вредност на емисија на вибрации $a_{h,HD} =$	m/s ²	13,6	13,6	15,4	15,7	14,9	9,8	
Отстапување K =	m/s ²	1,5	1,5	1,5	1,5	1,5	1,5	
Делкање								
Вредност на емисија на вибрации $a_{h,Cheq} =$	m/s ²	—	12,5	14,9	14,3	13,8	8,1	
Отстапување K =	m/s ²	—	1,5	1,5	1,5	1,5	1,5	
Одвртување/навртување без удар								
Вредност на емисија на вибрации $a_h =$	m/s ²	<2,5	<2,5	<2,5	<2,5	<2,5	<2,5	
Отстапување K =	m/s ²	1,5	1,5	1,5	1,5	1,5	1,5	

Нивото на емисија на вибрации дадено во оваа табела е измерено во склад со стандардизираниот тест даден во EN 60745 и може да се употребува за споредување на една алатка со друга. Може да се употребува за прелиминарна проценка на изложеност на вибрации.



ПРЕДУПРЕДУВАЊЕ:

Декларираното ниво на емисија на вибрации е за главните режими на работа на алатката. Меѓутоа, доколку алатката се употребува за други намени, со други додатоци или лошо се одржува, емисијата на вибрации може да се разликува. Ова може значително да го зголеми нивото на изложеност на вибрации во текот на целокупниот период на работа.

Проценката на нивото на изложеност на вибрации исто така треба за го земе во предвид времето кога алатката е исклучена или кога е вклучена но со неа не се извршува работа. Ова може значително да го намали нивото на изложеност на вибрации во текот на целокупниот период на работа.

За да се заштити работникот од последиците на вибрации, треба да се препознаат дополнителни мерки за безбедност како што се: одржување на алатката и додатоците, затоплување на рацете, организација на работните задачи.

Осигурувачи:

Европа

алатки од 230 V осигурувач од 10 ампери на електричниот вод

Велика Британија и Ирска

алатки од 230 V осигурувач од 13 ампери во приклучокот за струја

Дефиниции: Насоки за безбедна употреба

Долунаведените дефиниции го опишуваат нивото на сериозност на секој сигнален збор. Ве молиме да го прочитате упатството и да обрнете внимание на овие симболи.



ОПАСНОСТ: Означува ситуација на непосредна опасност која, доколку не се избегне, ќе предизвика **смрт или сериозна повреда**.



ПРЕДУПРЕДУВАЊЕ: Означува ситуација на потенцијална опасност која, доколку не се избегне, би можела да предизвика **смрт или сериозна повреда**.



ВНИМАНИЕ: Означува ситуација на потенцијална опасност која, доколку не се избегне, може да предизвика **помала или средна повреда**.

ИЗВЕСТУВАЊЕ: Означува начин на работење кој не е поврзан со повреда на ракувачот и кој, доколку не се избегне, може да предизвика **оштетување на имот**.



Означува ризик од електричен удар.



Означува ризик од пожар.

ЕС-Декларација за сообразност

ДИРЕКТИВА ЗА МАШИНИ



**ВИСОКОКВАЛИТЕТЕН
ЕЛЕКТРОПНЕВМАТСКА УДАРНА ДУПЧАЛКА
D25032, D25033, D25133, D25134, D25144,
D25263**

DeWALT декларира дека производите опишани во делот **Технички податоци** се во склад со: 2006/42/E3, EN 60745-1, EN 60745-2-6.

Овие производи исто така се во склад со Директивата 2014/30/EУ и 2011/65/EУ. За повеќе информации Ве молиме да стапите во контакт со DeWALT преку следнава адреса или да погледнете од другата страна на упатството.

Долу потпишаниот е одговорен за составување на техничките податоци и ја дава оваа декларација во име на DeWALT.

Хорст Гросман
Потпретседател за инженеринг и развој на производи DeWALT, Richard-Klinger-Straße 11, D-65510, Идштајн, Германија
31.12.2014



ПРЕДУПРЕДУВАЊЕ: За да го намалите ризикот од пожар, прочитајте го упатството за употреба.

Општи мерки за безбедност при употреба на електрични алатки



ПРЕДУПРЕДУВАЊЕ!
Прочитајте ги сите предупредувања за безбедност и упатства. Непридржување кон предупредувањата и упатствата може да доведе до електричен удар, пожар или сериозна повреда.

СОЧУВАЈТЕ ГИ СИТЕ МЕРКИ ЗА БЕЗБЕДНОСТ И УПАТСТВА ЗА ИДНО ПРЕГЛЕДУВАЊЕ.

Терминот „електрична алатка“ во предупредувањата се однесува на вашата електрична алатка која работи на струја (преку кабел), или на електрична алатка која работи на батерии (без кабел).

1) БЕЗБЕДНОСТ НА РАБОТНОТО МЕСТО

- а) **Одржувајте го работното место чисто и добро осветлено.** Пренатрупани и темни места се причина за незгоди.
- б) **Немојте да работите со електрични алатки во експлозивни окружувања, какви што постојат кога има присуство на запалливи течности, гасови или честички.** Електричните алатки произведуваат искри што можат да ги запалат честичките или испарувањата.
- в) **Држете ги децата и присутните лица настрана додека употребувате електрична алатка.** Одвлекување на вниманието може да предизвика да изгубите контрола.

2) БЕЗБЕДНОСТ ОД ЕЛЕКТРИЧЕН УДАР

- а) **Приклучокот на електричната алатка мора да се совпаѓа со приклучниците. Никогаш не го преправајте приклучокот.** Не употребувајте адаптерски приклучоци со заземјени електрични алатки. Непреправените приклучоци и соодветните приклучници ќе го намалат ризикот од електричен удар.
- б) **Избегнувајте телесен контакт со заземјени површини како што се цевки, радијатори, шпорети или фрижидери.** Има зголемен ризик од електричен удар ако Вашето тело е заземјено.
- в) **Не ги изложувајте електричните алатки на дожд или влажност.** Навлегувањето на вода во електрична алатка го зголемува ризикот од електричен удар.
- г) **Употребувајте го кабелот правилно. Никогаш не го употребувајте кабелот за носење, влечење или исклучување на електричната алатка. Држете го кабелот настрана од топлина, масло, остри рабови или подвижни делови.** Оштетените или заплетканите кабли го зголемуваат ризикот од електричен удар.
- д) **Кога работите со електрична алатка надвор, употребувајте**

продолжен кабел кој е соодветен за надворешна употреба. Употребата на кабел што е соодветен за надворешна употреба го намалува ризикот од електричен удар.

- f) **Доколку работењето со електрична алатка во влажна средина не може да се избегне, употребувајте заштитна диференцијална (FID) склопка.** Употребата на заштитна диференцијална (FID) склопка го намалува ризикот од електричен удар.

3) ЛИЧНА БЕЗБЕДНОСТ

- a) **Бидете претпазливи, внимавајте што правите и користете логика кога работите со електрична алатка. Не употребувајте електрична алатка кога сте уморни или кога сте под влијание на дрога, алкохол или лекови.** Еден момент на невнимание за време на работење со електрична алатка може да доведе до сериозна лична повреда.
- b) **Носете опрема за лична заштита. Секогаш носете заштита за очите.** Заштитната опрема, како што се маски против прав, нелизгачки сигурносни обувки, шлемови или штитници за слухот, ќе го намали бројот на повреди кога се употребува за соодветни работни услови.
- в) **Спречете ненамерно вклучување на алатката. Обезбедете прекинувачот да биде во исклучена положба пред да ја приклучите алатката на извор на струја или на батериски пакет, или пред да ја подигнете или пренесувате алатката.** Пренесувањето на електрични алатки со прст на прекинувачот или приклучување на извор на струја на вклучени алатки може да доведе до незгоди.
- г) **Отстранете ги сите алатки за подесување или клучеви пред да ја вклучите електричната алатка.** Клуч или алатка за подесување која е закачена на ротирачкиот дел на електричната алатка може да доведе до повреда.
- д) **Не посегайте предалеку. Цврсто стојте на земјата и бидете во рамнотежа во секое време.** Ова овозможува подобра контрола над електричната алатка во неочекувани ситуации.

- f) **Носете соодветна облека. Не носете широка облека или накит. Држете ги косата, облеката и ракавиците настрана од подвижните делови.** Широка облека, накитот или долгата коса може да бидат фатени во подвижните делови.
- е) **Доколку на уредите постои можност за приклучување на опрема за извлекување и собирање на прав, обезбедете таа да биде приклучена и правилно употребувана.** Собирањето на правот може да ги намали опасностите поврзани со прав.

4) УПОТРЕБА И ОДРЖУВАЊЕ НА ЕЛЕКТРИЧНИ АЛАТКИ

- a) **Не ја употребувајте електричната алатка на сила. Употребувајте електрична алатка што е соодветна за вашата работа.** Соодветната електрична алатка ќе ја заврши работата подобро и побезбедно со брзината за која што била дизајнирана.
- б) **Не употребувајте ја електричната алатка доколку прекинувачот не ја вклучува и исклучува.** Секоја електрична алатка што не може да се контролира преку прекинувачот е опасна и мора да биде поправена.
- в) **Исклучете го приклучокот од изворот на струја или од батерискиот пакет за електричната алатка пред да правите подесувања, менувате додатоци или пред да ја одложите електричната алатка.** Таквите превентивни безбедносни мерки го намалуваат ризикот за случајно вклучување на електричната алатка.
- г) **Одлагајте ги електричните алатки што не ги употребувате надвор од досег на децата и не дозволувајте да ги употребуваат лица кои не се запознаени со нивната функција и со овие упатства.** Електричните алатки се опасни кога со нив ракуваат необучени корисници.
- д) **Одржувајте ги електричните алатки. Проверете дали подвижните делови се лошо поставени, заглавени или оштетени, или постои друга состојба која би можела да влијае врз работењето на електричната**

алатка. Доколку електричната алатка е оштетена, однесете ја на поправка пред да ја употребите. Многу незгоди се предизвикани поради лошо одржувани електрични алатки.

- f) **Одржувајте ги алатките за сечење остри и чисти.** Правилно одржуваните алатки за сечење со остри рабови за сечење имаат помала шанса да се заглават и полесно се управуваат.
- e) **Употребувајте ги електричните алатки, приборот, сечилата и сл. во склад со овие упатства, имајќи ги предвид работните услови и работата која треба да се заврши.** Употребата на електрична алатка за работа што е различна од нејзината намена може да доведе до опасна ситуација.

5) СЕРВИС

- a) **Вашите електрични алатки треба да ги сервисира квалификувано лице кое користи само идентични резервни делови.** Вака ќе бидете сигурни дека се одржува безбедноста на електричната алатка.

Дополнителни посебни правила за безбедност за електропневматски чекани

- **Носете штитници за ушите.** Изложеноста на бучава може да предизвика губење на слухот.
- **Употребувајте ги помошните рачки што се снабдени со алатката.** Губењето контрола може да предизвика повреда на ракувачот.
- **Фаќајте ги електричните алатки само за изолираните површини за држење кога вршите работа при која алатката за сечење може да дојде во допир со скриени жици или со сопствениот кабел.** Контакт со жица под напон ќе ги доведе изложените метални делови од алатката под напон и струјата ќе го удри ракувачот.
- **Користете стегачи или друг практичен начин за прицврстување и поддршка на работниот материјал врз стабилна платформа.** Придржувањето на предметот на обработка со рака или со тело го прави нестабилен и може да доведе до губење на контрола.

- **Носете заштитни очила или друг вид на заштита за очите.** Чукањето предизвикува излетување на парчиња. Излетаните парчиња можат да предизвикаат трајна повреда на очите. Употребувајте маски против прав или респиратори при работи во кои се створа прав. Заштита за ушите е потребна за повеќето работи.
- **Држете ја цврсто алатката во секој момент. Не се обидувајте да работите со алатката доколку не ја држите со двете раце.** Се препорачува страничната рачка да се употребува во секој момент. Работењето со оваа алатка со една рака ќе доведе до губење на контрола. Пробивањето или наидувањето на цврсти материјали како што се прачки од арматура исто така може да биде опасно. Затегнете ја цврсто страничната рачка пред употребување на алатката.
- **Не работете со алатката во долги временски интервали.** Вибрациите што ги предизвикува чукањето можат да бидат штетни за вашите раце. Употребувајте ракавици за да осигурате дополнителна заштита и ограничете го излагањето на вибрации со правење на чести паузи за одмор.
- **Не ги поправајте додатоците сами.** Поправањето на длетата треба да го врши овластен специјалист. Неправилно поправените длета можат да предизвикаат повреда.
- **Носете ракавици кога работите со алатката или кога менувате додатоци.** Достапните метални делови од алатката и додатоците можат силно да се загреат за време на работата. Парчиња на откршен материјал можат да ги повредат незащитените раце.
- **Никогаш не ја спуштајте алатката додека додатокот целосно не престане да се движи.** Подвижните додатоци може да предизвикаат повреди.
- **Не ги удирајте заглавените додатоци со чекан за да ги ослободите.** Парчиња метал или делчиња од материјалот може да излетаат и да предизвикаат повреда.
- **Делумно истрошени длета можат повторно да се наострат со брусење.**

- *Држете го струјниот кабел подалеку од вртечкиот додаток. Немојте да го обвиткувате кабелот околу било кој дел од Вашето тело. Електричен кабел што е завиткан околу вртечки додаток може да предизвика повреда на ракувачот и губење на контрола.*



ПРЕДУПРЕДУВАЊЕ:

Препорачуваме употреба на заштитна диференцијална (FID) склопка со рејтинг на диференцијална струја од 30 mA или помалку.

Останати ризици

Следните ризици се поврзани со употребата на електропневматски чекани:

- *Повреди поради допирање на вртечки или прегреани делови од алатката.*

Дури и ако се применат соодветните правила за безбедност и се воведат безбедносна опрема, одредени останати ризици не може да се избегнат. Тоа се:

- *Оштетување на слухот.*
- *Ризик од прикештување на прстите кога се менува додатокот.*
- *Здравствени опасности предизвикани од вдишување на прав при обработка на бетон и/или ѕидна конструкција.*

Ознаки на алатката

Следните слики се наоѓаат на алатката:



Прочитајте го упатството за употреба пред да ја употребите алатката.



Носете штитници за ушите.



Носете штитници за очите.

МЕСТО ЗА ШИФРАТА НА ДАТУМОТ (СКИЦА 1)

Шифрата на датумот (I), која исто така ја вклучува и годината на производство, е испечатена на куќиштето.

На пример:

2014 XX XX
Година на производство

Содржина на кутијата

Кутијата содржи:

- 1 Професионален електро-пневматски чекан
- 1 Странична рачка
- 1 Прачка за подесување на длабочина
- 1 Кутија за прибор
- 1 Брзостезен футер (D25134, D25144)
- 1 Упатство за употреба

- *Проверете да не се оштетила алатката, деловите или додатоците при транспортот.*
- *Одвојте време темелно да го прочитате и разберете ова упатство пред да започнете со работа.*

Опис (скици 1, 5 и 8)



ПРЕДУПРЕДУВАЊЕ: *Никогаш немојте да ја преправате електричната алатка или било кој нејзин дел. Тоа може да доведе до оштетување или повреда.*

- a. Прекинувач на менлива брзина
- b. Главна рачка
- c. Рачка за менување на насоката на работа
- d. Избирач на режим на работа
- e. Копче за избирање на режим на работа
- f. SDS Plus држач за додатоци
- g. Прачка за подесување на длабочина
- h. Странична рачка
- i. Копче на прачка за длабочина
- j. Навлака
- k. Штитник за прав
- l. Код на датум
- m. Прстен за блокирање (D25134/D25144)
- n. Брзостезен футер (D25134/D25144)
- o. Работна светилка на страничната рачка (D25144/D25263)
- p. Завртка на капак за батерија (D25144/D25263)
- q. Копче за вклучување и исклучување на светилка (D25144/D25263)

НАМЕНА

Издржливиот електропневматски чекан D25032 е наменет за професионално дупчење, ударно дупчење, одвртување и навртување. Издржливите електропневматски чекани D25033, D25133,

D25134, D25144 и D25263 се наменети за професионално дупчење и ударно дупчење, одвртување и навртување и лесно делкање.

НЕМОЈТЕ да ја употребувате алатката во влажни услови или во присуство на запалливи течности или гасови.

Електропневматските чекани/дупчалки се професионални електрични алатки. **НЕ** им дозволувајте на деца да дојдат во допир со алатката. Потребен е надзор кога неискусни ракувачи ја употребуваат оваа алатка.

- **Мали деца и физички слаби лица.** Овој уред не е наменет за употреба од страна на мали деца или физички слаби лица без надзор.
- Овој производ не е наменет за употреба од страна на лица (вклучувајќи и деца) кои што патат од намалени физички, сетилни или психички можности или на лица со недоволно искуство и/или со желба да научат освен ако не се под надзор на личноста која е одговорна за нивната безбедност. Деца никогаш не треба да се остават сами со овој производ.

Спојка за ограничување на обртниот момент

Сите електропневматски чекани/дупчалки се опремени со спојка за ограничување на обртниот момент што ја намалува реакцијата од максималниот обртен момент што се пренесува на ракувачот во случај на заглавување на додаток за дупчење. Ова карактеристика исто така го спречува блокирањето на електричниот мотор и на запчаниците за пренос. Спојката за ограничување на обртниот момент е фабрички подесена и не може да се прилагодува.

Безбедност од електричен удар

Електромоторот е наменет само за работа со определен напон. Секогаш проверете дали струјното напојување одговара на напонот што е деклариран на плочката.



Вашата DeWALT алатка е двојно изолирана во склад со EN 60745; затоа не е потребна жица за заземјување.



ПРЕДУПРЕДУВАЊЕ: Со алатки што работат на 115 V мора да се употребува сигурносен изолационен трансформатор

на напон со преграда за заземјување помеѓу примарниот и секундарниот калем.

Доколку електричниот кабел е оштетен, мора да биде заменет со специјално подготвен кабел што е достапен преку мрежата на сервиси на DeWALT.

Замена на приклучокот за струја (само за Велика Британија и Ирска)

Доколку треба да се монтира нов приклучок за струја:

- *Внимателно ослободете се од стариот приклучок.*
- *Поврзете го кафеавиот кабел со живиот терминал во приклучокот.*
- *Поврзете го синиот кабел со неутралниот терминал.*



ПРЕДУПРЕДУВАЊЕ: Ништо не смее да се поврзува на терминалот за заземјување.

Следете ги упатствата за монтирање и обезбедете квалитетни приклучоци. Препорачан осигурувач: 13 A.

Употреба на продолжен кабел

Доколку е потребен продолжен кабел, употребувајте продолжен кабел со 3 јадра со проверен квалитет што одговара на струјниот приклучок на оваа алатка (погледнете во технички податоци). Минималниот попречен пресек на проводникот е 1,5 mm²; максималната должина е 30 метри.

Секогаш целосно одмотајте го кабелот кога употребувате продолжен кабел од макара.

СКЛОПУВАЊЕ И ПОДЕСУВАЊЕ



ПРЕДУПРЕДУВАЊЕ: За да го намалите ризикот од повреди, исклучете ја алатката и извадете го приклучокот од изворот на струја пред да монтирате и отстранувате додатоци, пред да прилагодувате или менувате подесувања или кога вршите поправки. Осигурајте прекинувачот да биде во исклучена положба. Случајно

активирање на алатката може да предизвика повреда.

Избирање на режим на работа (скица 2)

Алатката може да се употребува во следните режими на работа:



Ротационо дупчење: за одвртување и навртување и за дупчење во челик, дрво и пластика



Ударно дупчење: за дупчење во бетон и видна конструкција.
Вртење на додаток: положба без оптоварување која се користи само за ротирање на рамно длето во посакуваната положба



Само удирање (D25033, D25133, D25134, D25144, D25263): за лесно делкање, длетување и рушење. Во овој режим на работа алатката исто така може да се употреби како лост за вадење на заглавен додаток за дупчење.

1. За да изберете режим на работа, притиснете го копчето за избирање на режим на работа (e) и завртете го избирачот на режим на работа (d) така да покажува во правец на симболот на посакуваниот режим на работа.
2. Отпуштете го копчето за избирање на режим на работа и проверете дали избирачот на режим на работа стои цврсто на местото.



ПРЕДУПРЕДУВАЊЕ: Не избирајте режим на работа додека алатката работи.

Поставување на положбата на длето (скица 2)

Длетото може да се постави и прицврсти во различни положби.

1. Притиснете го копчето за избирање на режим на работа (e) и завртете го избирачот на режим на работа (d) така да покажува во правец на положбата „ротација на додаток/ударно дупчење“.
2. Ротирајте го длето до посакуваната положба.
3. Поставете го избирачот на режим (d) на положба „само удирање“.
4. Вртете го длето додека не се зацврсти во својата положба.

Вметнување и отстранување на додатоци SDS Plus (скица 3)

Оваа алатка употребува додатоци SDS Plus (погледнете на дијаграмот на скица 3 за напречен пресек на дршка за додатоци SDS Plus). Препорачуваме да употребувате само професионални додатоци.

1. Исчистете и подмачкајте ја дршката на делот.
2. Вметнете ја дршката на делот во SDS Plus држачот за додатоци (f).
3. Притиснете го делот надолу и свртете го малку додека не се зацврсне во отворотите.
4. Повлечете го додатокот за да проверите дали е добро зацврстен. Во режимот за чукање е потребно додатокот да може да се движи неколку сантиметри по подолжната оска кога е прицврстен во држачот за додатоци.
5. За да го отстраните додатокот, повлечете ја навлакмата за држачот на додатоци (j) наназад и извлечете го додатокот.



ПРЕДУПРЕДУВАЊЕ: Секогаш носете ракавици кога менувате додатоци. Изложените метални делови од алатката и додатоците можат силно да се загреат за време на работата.

Монтирање на страничната рачка (скица 4)

Страничната рачка (h) може да се монтира така да одговара и на деснораки и на левораки корисници.



ПРЕДУПРЕДУВАЊЕ: Не ја употребувајте алатката без правилно монтирана странична рачка.

1. Олабавете ја страничната рачка.
2. **За деснораки корисници:** Повлечете го стезникот на страничната рачка преку прстенот зад држачот за додатоци и поставете ја рачката од лева страна.
За левораки корисници: Повлечете го стезникот на страничната рачка преку прстенот зад држачот за додатоци и поставете ја рачката од десна страна.
3. Ротирајте ја страничната рака до саканата положба и зацврснете ја рачката.

РАБОТНА СВЕТИЛКА НА СТРАНИЧНАТА РАЧКА (СКИЦА 5) D25144, D25263

Страничната рачка на моделите D25144 и D25263 има работна светилка (о). Светилката работи на батерија и се контролира со копчето за вклучување и исклучување (q).

За да ги замените батериите на светилката (CR2032 x 2):

1. Отстранете ја завртката на капакот на батеријата (p) како што е прикажано на скица 5.
2. Заменете ја батеријата со позитивниот терминал насочен нанадвор.
3. Затворете ја преградата на батеријата и затегнете ја завртката.

Подесување на длабочината на дупчење (скица 6)

1. Вметнете го посакуваниот додаток за дупчење на горе опишаниот начин.
2. Притиснете го копчето на прачката за длабочина (i) и држете го притиснато.
3. Ставете ја прачката за подесување на длабочината (g) низ дупката во стезникот.
4. Подесете ја длабочината на дупчење како што е прикажано.
5. Отпуштете го стезникот за прачката.

Рачка за менување на насоката на работа (скица 7)

Рачката за менување на насоката на работа (c) се употребува за да се промени ротацијата на електропневматскиот чекан заради вадење на завртки или на заглавени додатоци кога функционира како дупчалка.



ВНИМАНИЕ: Кога ја менувате насоката на работа заради вадење на заглавени додатоци, бидете подготвени на силен реактивен момент.

За да ја смените насоката на чекано, исклучете го и порамнете ја рачката за менување на насоката на работа (c) со жолтата стрелка што покажува наназад.

За да ја поставите рачката во положба за работа нанапред, исклучете го чеканот и насочете ја рачката за менување на насоката (c) во правец на жолтата стрелка што покажува нанапред.

Монтирање на футерот и адаптерот за футерот

ИЗБОРЕН ДОДАТОК D25032, D25033, D25133, D25263

1. Навртете го футерот на крајот со навои на адаптерот за футерот.
2. Ставете ги поврзаните адаптер и футер во алатката на ист начин како кога ставате стандарден SDS Plus додаток.
3. За да го отстраните футерот, постапете како при отстранување на стандарден SDS Plus додаток.



ПРЕДУПРЕДУВАЊЕ: Никогаш не употребувајте стандардни футери во режимот на работа како ударна дупчалка.

Заменување на SDS Plus држачот за додатоци со брзостезен футер (скица 8)

D25134, D25144

1. Завртете го прстенот за блокирање (m) во одблокирана положба и извлекете го SDS Plus држачот за додатоци (f).
2. Турнете го брзостезниот футерот (n) на вретеното и завртете го прстенот за блокирање (m) во блокирана положба.

За да го замените брзостезниот футер со SDS Plus држач за додатоци, прво отстранете го брзостезниот футер на ист начин како што се отстранува држачот за додатоци. Потоа поставете го држачот за додатоци на ист начин како што се поставува брзостезниот футер, притоа обезбедувајќи дека сте го турнале прстенот за блокирање во блокирана положба.



ПРЕДУПРЕДУВАЊЕ: Никогаш не употребувајте стандардни футери во режимот на работа како ударна дупчалка.

Заменување на штитникот за прав (скица 1)

Штитникот за прав (k) спречува правта да навлезе во механизмот. Веднаш заменете го истрошениот штитник за прав.

1. Повлечете ја наназад навлакмата за блокирање на држачот за додатоци (j) и извлекете го штитникот за прав (k).
2. Монтирајте го новиот штитник за прав.

- Ослободете ја сигурносната обвивка на држачот за додатоци.

УПОТРЕБА

Упатства за употреба



ПРЕДУПРЕДУВАЊЕ:

- Секогаш работете во склад со упатствата за безбедна употреба и соодветните правила.
- Бидете свесни за местоположбата на цевките и инсталациите.
- Нанесувајте само мал притисок врз алатката (околу 5 kg). Преголемата сила не го забрзува дупчењето туку ги намалува работните карактеристики на алатката и може да го скрати нејзиниот работен век.
- Не дупчете премногу длабоко за да не го оштетите штитникот за прав.
- Секогаш држете ја алатката цврсто со двете раце и бидете на безбедно растојание (скица 9). Секогаш користете ја алатката со правилно монтирана странична рачка.

Правилна положба на рацете (скица 9)



ПРЕДУПРЕДУВАЊЕ: За да го намалите ризикот од сериозни повреди, **СЕКОГАШ** користете ја правилната положба на рацете како што е прикажано.



ПРЕДУПРЕДУВАЊЕ: За да го намалите ризикот од сериозни повреди, **СЕКОГАШ** држете ја цврсто алатката очекувајќи ненадејна реакција.

Правилна положба на рацете значи едната рака да биде на страничната рачка (h), а другата рака на главната рачка (b).

Вклучување и исклучување (скица 1)

- За да ја вклучите алатката, притиснете го прекинувачот на менливата брзина (a). Притисокот што е нанесен на

прекинувачот за менување на брзината ја определува брзината на алатката.

- За непрекинато работење, притиснете и задржете го прекинувачот на менлива брзина.
- За да ја запрете алатката, ослободете го прекинувачот.

Ударно дупчење (скица 1) ДУПЧЕЊЕ СО ЦВРСТ ДОДАТОК

- Притиснете го копчето за избирање на режим на работа (e) потоа поставете го избирачот на режим на работа (d) на положба за ударно дупчење.

- Вметнете го соодветниот додаток за дупчење.

НАПОМЕНА: За најдобри резултати, употребувајте висококвалитетни додатоци со карбиден врв.

- Подесете ја страничната рачка (h) како што треба.
- Ако има потреба, поставете ја длабочината на дупчење.
- Обележете го местото каде што ќе се врши дупчењето на дупката.
- Поставете го делот за дупчење на местото и вклучете ја алатката.
- Секогаш исклучувајте ја алатката кога работата е завршена, а пред исклучувањето од изворот на струја.

ДУПЧЕЊЕ СО ЦИЛИНДРИЧЕН ДОДАТОК

- Притиснете го копчето за избирање на режим на работа (e) потоа поставете го избирачот на режим на работа (d) на положба за ударно дупчење.
- Подесете ја страничната рачка (h) како што треба.
- Вметнете го соодветниот цилиндричен додаток.
- Склопете го додатокот за влезно дупчење со цилиндричниот дел.
- Поставете го додатокот за влезно дупчење на местото за дупчење и притиснете го прекинувачот за вклучување/исклучување (a). Дупчете се додека цилиндричниот додаток не навлезе во бетонот околу 1 сантиметар.
- Престанете со дупчење и отстранете го додатокот за влезно дупчење. Повторно поставете го цилиндричниот додаток во дупката и продолжете со дупчењето.

7. Кога дупчите низ структура што има поголема дебелина од должината на цилиндричниот додаток, редовно откршувајте го бетонскиот цилиндар што се формира во цилиндричниот додаток. За да избегнете несакано кршење на бетонот околу дупката, прво издупчете дупка со додатокот за влезно дупчење која поминува целосно низ структурата. Потоа издупчете ја цилиндричната дупка по половина од секоја страна.
8. Секогаш исклучувајте ја алатката кога работата е завршена, а пред исклучувањето од изворот на струја.

Ротирачко дупчење (скица 1)

1. Притиснете го копчето за избирање на режим на работа (e) потоа поставете го избирачот на режим на работа (d) на положба „ротационо дупчење“.
2. Зависно од вашата алатка, следете едни од следните упатства:
 - **D25032, D25033, D25133, D25263:** Вметнете го склопот направен од футерот и адаптерот за футерот.
 - **D25134, D25144:** Заменете го SDS Plus држачот за додатоци со брзостезен футер.
3. Продолжете по инструкциите што важеа и за ударното дупчење.



ПРЕДУПРЕДУВАЊЕ: *Никогаш не употребувајте стандардни футери во режимот на работа како ударна дупчалка.*

Одвртување и навртување (скица 1)

1. Притиснете го копчето за избирање на режим на работа (e) потоа поставете го избирачот на режим на работа (d) на положба за ротационо дупчење.
2. Изберете ја насоката на вртење.
3. Зависно од вашата алатка, следете едни од следните упатства:
 - **D25032, D25033, D25133, D25263:** Вметнете го специјалниот SDS Plus адаптер за одвртување кој се употребува со шестоаголни додатоци за одвртување.
 - **D25134, D25144:** Заменете го SDS Plus држачот за додатоци со брзостезен футер.

4. Вметнете го соодветниот додаток за одвртување. Кога навртувате завртки со засечена глава секогаш употребувајте додатоци со цилиндричен продолжеток за лесно навртување.
5. Лесно притиснете го прекинувачот за менување на брзината (a) за да спречите оштетување на главата на завртката. При вртење во спротивна насока од стрелките на часовникот, брзината на алатката автоматски се намалува заради лесно одвртување на завртки.
6. Кога главата на завртката ќе дојде во ниво со предметот на обработка, отпуштете го прекинувачот за менување на брзината за да спречите главата за завртката да продре во предметот.

Делкање и длетување (скица 1)

D25033, D25133, D25134, D25144, D25263

1. Притиснете го копчето за избирање на режим на работа (e) потоа поставете го избирачот на режим на работа (d) на положба „само удирање“.
2. Вметнете го соодветното длето и ротирајте го со рака за да го зацврстите на неговата положба.
3. Подесете ја страничната рачка (h) како што треба.
4. Вклучете ја алатката и почнете да работите.
5. Секогаш исклучувајте ја алатката кога работата е завршена, а пред исклучувањето од изворот на струја.



ПРЕДУПРЕДУВАЊЕ:

- Не ја употребувајте оваа алатка за мешање или пумпање на лесно запалливи или експлозивни течности (бензин, алкохол и сл.).
- Не мешајте или тресете запалливи течности што се соодветно обележани.

ОДРЖУВАЊЕ

Вашата DEWALT електрична алатка е направена да работи долго време со минимално одржување. Постојаното работење на задоволително ниво зависи од правилната грижа за алатката и редовното чистење.



ПРЕДУПРЕДУВАЊЕ: За да го намалите ризикот од повреди, исклучете ја алатката и извадете го приклучокот од изворот на струја пред да монтирате и отстранувате додатоци, пред да прилагодувате или менувате подесувања или кога вршите поправки. Осигурајте прекинувачот да биде во исклучена положба. Случајно активирање на алатката може да предизвика повреда.

- Оваа алатка не смеат да ја поправаат корисниците. Однесете ја алатката кај овластен сервисер на DEWALT после околу 40 часа од употребувањето. Доколку дојде до проблеми пред истекот на ова време, стапете во контакт со овластен сервисер на DEWALT.
- Алатката автоматски ќе се исклучи кога графитните четки ќе се истрошат.

Моторни четкички

DEWALT употребува напреден систем за четкички кој автоматски ја запира дупчалката кога четкичките ќе се истрошат. Ова спречува сериозни оштетувања на моторот. Нови комплекти на четкички се достапни во овластените сервисни центри на DEWALT. Секогаш употребувајте идентични резервни делови.



Подмачкување

На вашата електрична алатка не е потребно дополнително подмачкување.

Додатоците кои се употребуваат мора редовно да се подмачкуваат околу SDS Plus спојот.



Чистење



ПРЕДУПРЕДУВАЊЕ: Издувајте ги нечистотијата и правта од главното кукиште со сув воздух кога нечистотијата ќе се собере околу отворите за влез на воздух. Носете квалитетна заштита за

очите и маска против прав кога ја извршувате оваа работа.



ПРЕДУПРЕДУВАЊЕ: Никогаш не употребувајте растворувачи или други силни хемикалии за чистење на не-металните делови од алатката. Овие хемикалии можат да ги ослабнат материјалите што се употребени за изработка на овие делови. Употребувајте крпа што е навлажнета само со вода и благ сапун. Никогаш не дозволувајте било каква течност да навлезе во алатката; никогаш не потопувајте било кој дел од алатката во течност.

Изборни додатоци



ПРЕДУПРЕДУВАЊЕ: Бидејќи додатоци, освен оние кои се во понудата на DEWALT, не се тестирани со овој производ, употребата на таквите додатоци со оваа алатка може да биде опасна. За да го намалите ризикот од повреди, со овој производ употребувајте само додатоци препорачани од страна на DEWALT.

Различните видови на SDS Plus додатоци за дупчење и длета се достапни како изборни додатоци.

Прашајте го продавачот за дополнителни информации во врска со употребата на соодветните додатоци.

Заштита на животната средина



Одвоено собирање. Овој производ не смее да се фрла со останатиот отпад од домаќинството.



Доколку еден ден заклучите дека вашиот DEWALT производ треба да биде заменет или дека повеќе не ви е од корист, не го фрлајте со отпадот од домаќинството. Овозможете да биде одвоено собран.



Одвоеното собирање на употребени производи и пакувања овозможува материјалите да бидат рециклирани и повторно употребени. Повторното употребување на рециклирани

материјали помага во спречувањето на загадувањето на животната средина и ја намалува побарувачката на суровини.

Локалните прописи можеби овозможуваат одвоено собирање на електрични производи за домаќинство од страна на локалните отпади или продавачите при набавка на нов производ.

DEWALT има објекти за собирање и рециклирање на DEWALT производи кога тие ќе го достигнат крајот на работниот век. За ја искористите оваа услуга, ве молиме да го вратите производот кај било кој овластен сервисер кој ќе го собере во ваше име.

Можете да ја најдете адресата на најблискиот овластен сервисер доколку стапите во контакт со локалното претставништво на DEWALT преку адресата назначена во оваа упатство. Постои и друга можност: списокот на овластени сервисери на DEWALT и сите детали за нашите услуги после купувањето можат да се најдат на интернет на: **www.2helpU.com**.

